



tipo documento:
ESPLOSO - EXPLODED VIEW - VUE ECLATEE - EXPLOSIONSPPLAN -
EXPLOSIONADO - VISTA EXPLODIDA

cod. identificazione
X:\Sgq\PRODOTTI\1 - FORNI\FORNO
GAS\LEka\ESPLOSI - Forno gas - LEka

titolo documento/identificazione:
EKF664 - 711 - 616 GEUD

data
17/03/15

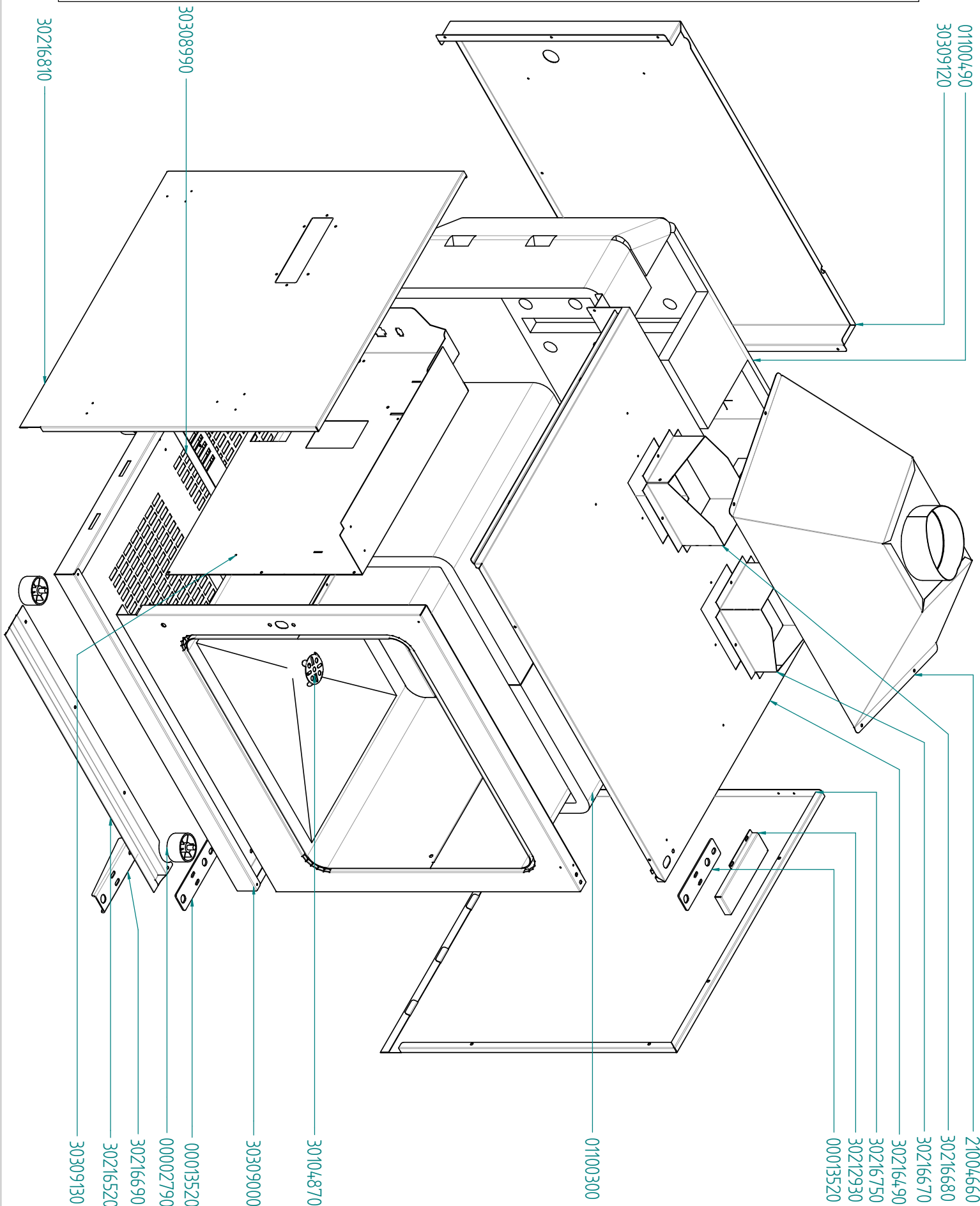
revisione:
Prima emissione - Rev. 0

pag.
1/4

Preparazione: S.A. (DB3)

Verifica: M.F. (DB)

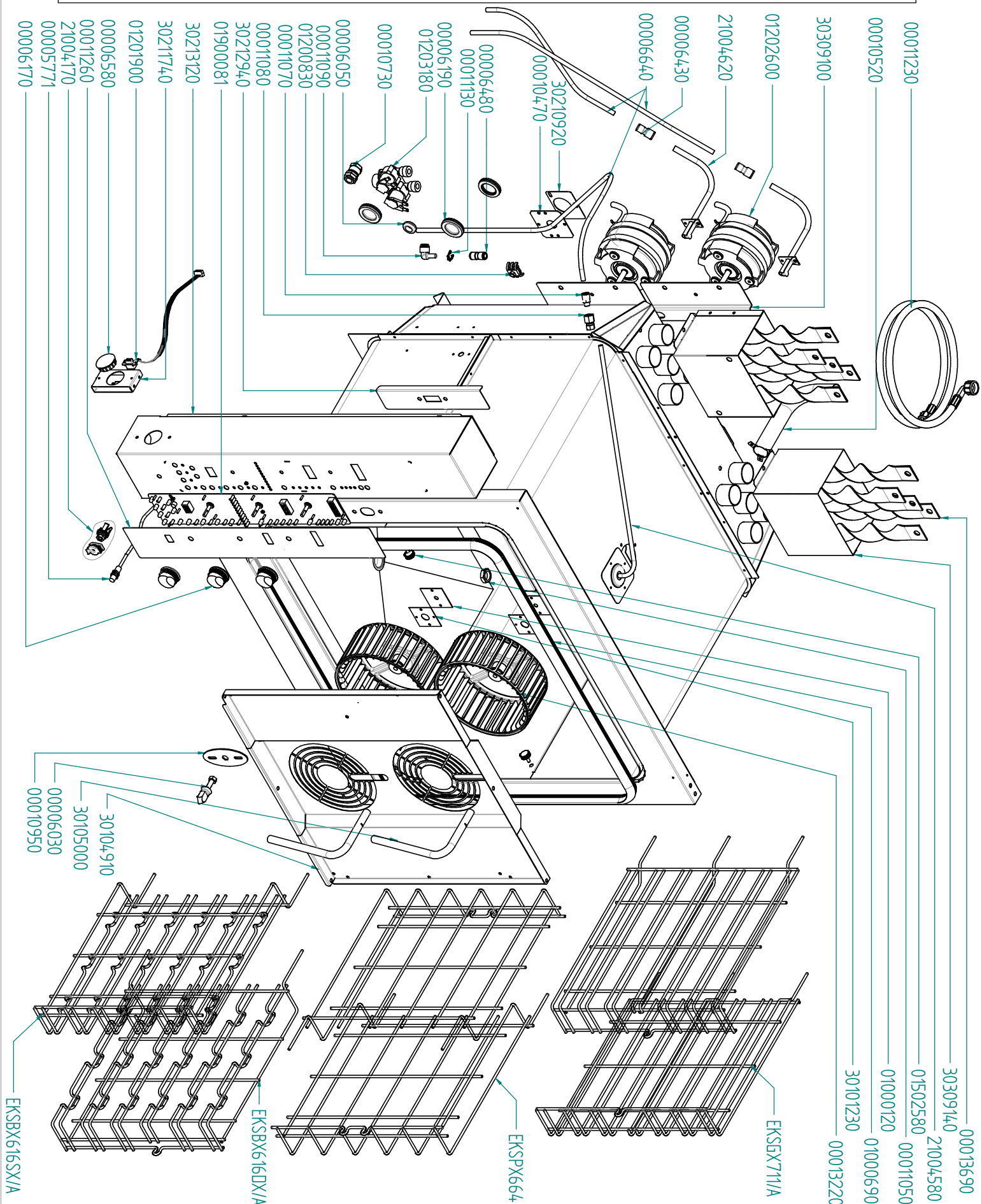
Approvazione: M.G. (RUT)





tipo documento: ESPLOSO - EXPLODED VIEW - VUE ECLATEE - EXPLOSIONSPLAN - EXPLOSIONADO - VISTA EXPLODIDA	cod. identificazione X:\Sgq\PRODOTTI\1 - FORNI\FORNO GAS\LEka\ESPLOSI - Forno gas - LEka
titolo documento/identificazione: EKF664 - 711 - 616 GEUD	data 17/03/15
revisione: Prima emissione - Rev. 0	pag. 2/4

Preparazione: S.A. (DB3) Verifica: M.F. (DB) Approvazione: M.G. (RUT)



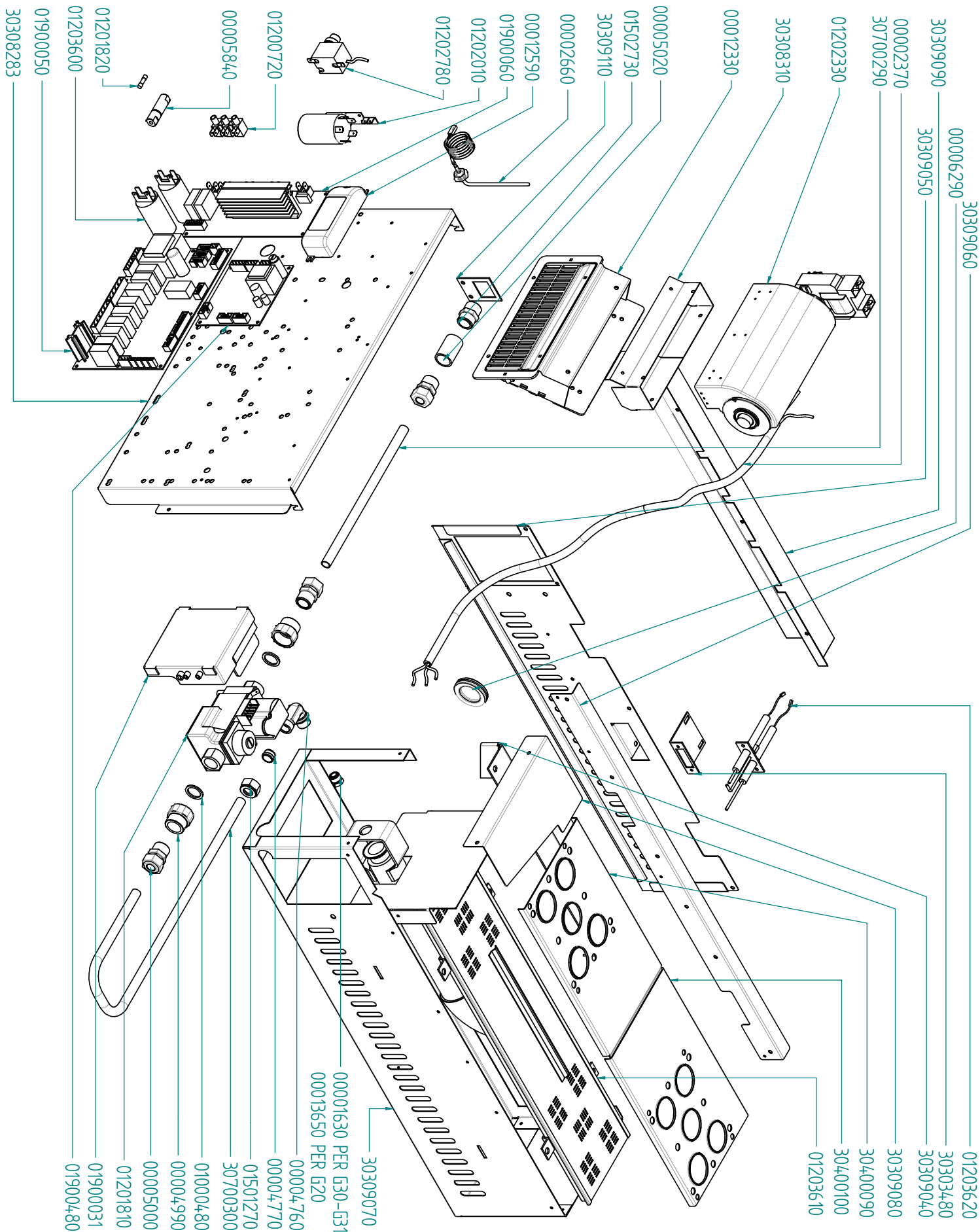


tipo documento: ESPLOSO - EXPLODED VIEW - VUE ECLATEE - EXPLOSIONSPPLAN - EXPLOSIONADO - VISTA EXPLODIDA	cod. identificazione X:\Sgq\PRODOTTI\1 - FORNI\FORNO GAS\LEka\ESPLOSI - Forno gas - LEka
titolo documento/identificazione: EKF664 - 711 - 616 GEUD	data 17/03/15
revisione: Prima emissione - Rev. 0	pag. 3/4

Preparazione: S.A. (DB3)

Verifica: M.F. (DB)

Approvazione: M.G. (RUT)





tipo documento: ESPLOSO - EXPLODED VIEW - VUE ECLATEE - EXPLOSIONSPPLAN - EXPLOSIONADO - VISTA EXPLODIDA	cod. identificazione X:\Sgq\PRODOTTI\1 - FORNI\FORNO GAS\LEka\ESPLOSI - Forno gas - LEka
titolo documento/identificazione: EKF664 - 711 - 616 GEUD	data 17/03/15
revisione: Prima emissione - Rev. 0	pag. 4/4

Preparazione: S.A. (DB3)

Verifica: M.F. (DB)

Approvazione: M.G. (RUT)

