

**Machines à café super automatiques**

**M2 BARSYSTEM**



**INDEX**

Tab.general .....	3
Schema Hydraulique .....	28
Carrosserie .....	30
Carrosserie .....	32
Carrosserie .....	34
Carrosserie .....	36
Carrosserie .....	38
Carrosserie .....	40
Carrosserie .....	42
Carrosserie .....	44
Carrosserie .....	46
Equipement Chaudiere - Résistance .....	48
Equipement Chaudiere .....	51
Circuit Hydraulique Cappuccino .....	54
Robinets Eau et Vapeur .....	56
Turbosteam .....	59
Bloc Clapet .....	62

Eau ajoutée .....	65
Bec Verseur Cappuccino .....	67
Groupe Debit .....	69
Groupe Debit .....	71
Groupe Debit .....	73
M2 - EROGATORE CAFFE' .....	75
Pompe Volumetrique .....	77
Boite Életrique .....	79
Moulin-Doseur /Section de Mouture .....	81
Moulin-Doseur /Section de Mouture .....	83
Trémies Cafè .....	85

Pos	Pièce de rechange	Description	Validité	Notes
-	220000013	TUYAU SILICONE ø 3X6		
-	3501117390	FUSIBLE 5X20 0,5 AMP		
-	3951130515	TUYAU 3/8X 3/8 120øMM 2200		
-	402321000F	JOINT ROBINET		
	⇒ 400274020	JOINT ROBINET		
-	400335010	JOINT 21X24,5X1,5		
-	401183010	JOINT 22X17X1,5		
-	401250010	JOINT § 17,9X14,2X1,5		
-	402179000	JOINT OR 25,80X3,53		
-	402180000	JOINT OR 28,30X1,78		
-	402187010	JOINT OR 39,69 X 3,53 PLATIN		
-	402197000	JOINT TORIQUE 8,9X2,7		
-	402217000	JOINT TORIQUE 8,73X1,78 NF		
-	402218000	JOINT 14X1,78 NF		
-	402220000	JOINT TORIQUE 9,13X2,62		
-	402223000	JOINT TORIQUE 7,65X1,78		
-	402317020F	OR 50.39X3.53 EPDM 70 NSF		
	⇒ 402226000	JOINT TORIQUE 50,39X3,53		
-	402228000	JOINT TORIQUE 18,72X2,62		
-	402236000	JOINT		
-	402237000	JOINT OR 32,99X2,62		
-	402330000F	JOINT TOR. 34,52x3,53		
	⇒ 402238000	JOINT OR 34,52X3,53		
-	402240000	JOINT TORIQUE 41X1,78		
-	402241000	JOINT TORIQUE 34,65X1,78		
-	936105000	JOINT A LEVRES		
	⇒ 402244000	JOINT TORIQUE 71,44X3,53		
-	402245000	JOINT TORIQUE 50,47X2,62		
-	402246000	JOINT TORIQUE 55,25X2,62		
-	402247000	JOINT TORIQUE 3,63X2,62		
-	402249000	JOINT TORIQUE 5,28X1,78		
-	402250000	JOINT TORIQUE 3,68X1,78		
-	402251000	JOINT 5X7		
-	936105000	JOINT A LEVRES		
	⇒ 402260000	JOINT TORIQUE 69,85X3,53		
-	402266000	JOINT TORIQUE 8,9X2,7		
-	402291000	JOINT TORIQUE 5.7 x 1.9 NBR 70 NSF (fluid		
-	402302000	JOINT 17X13,2X1,5		
-	402330000F	JOINT TOR. 34,52x3,53		
	⇒ 402311000	JOINT TOR. 36,10X3,53 SILICONE		
-	402331000F	JONT TOR. 39,69x3,53		
	⇒ 402312000	JOINT TOR. 42,86X3,53 SILICONE		
-	402317020F	OR 50.39X3.53 EPDM 70 NSF		
	⇒ 402317010	OR 50.39X3.53 EPDM 70 NSF		

Pos	Pièce de rechange	Description	Validité	Notes
-	4051043373	RONDELLE INOX		
-	408514010	TUYAU ALIMENTATION ECHANGEUR		
-	410633010	RESISTANCE 2700W 200V		
-	418012045F	VALVE		
	⇄ 418012028	CLAPET COURT ANTI-RETOUR		
-	418941010	CLAPET ANTIDEPRESSION		
	⇄ 418911010	CLAPET ANTIDEPRESSION		
-	418941010	CLAPET ANTIDEPRESSION		
	⇄ 418941000	ENS.VALVE ANTI-REMOUS		
-	418941010	CLAPET ANTIDEPRESSION		
-	419947000	ENS. ÉVACUATION CHAUD. DROIT 1/8		
	⇄ 419076008	CORP ROBINET		
-	419082000	BOUCHON D'ARRETE		
-	419083000	BOUCHON FERMETURE EXPANSION		
-	421921012	PIED		
-	427039002F	BLOC ÉLECTROVALVE		
	⇄ 427039046	BLOC POUR ELECTROVANNE		
-	427039002F	BLOC ÉLECTROVALVE		
	⇄ 427039056	BLOC POUR ELECTROVANNE		
-	427039002F	BLOC ÉLECTROVALVE		
	⇄ 427039066	BLOC POUR ELECTROVANNE		
-	427039002F	BLOC ÉLECTROVALVE		
	⇄ 427039078	BLOC POUR ELECTROVANNE		
-	427039002F	BLOC ÉLECTROVALVE		
	⇄ 427039088	BLOC POUR ELECTROVANNE RUVECO TECK		
-	427039002F	BLOC ÉLECTROVALVE		
	⇄ 427039098	BLOC ELECTROVANNE RUVECO TECK C		
-	428553030	RESISTANCE 2700 W 220V		
-	428706010	GIGLEUR DIAM. 0,35M INOX		
-	429688010	RESISTANCE 3700W/220V - 4400W/240V		
	⇄ 429688000	RESISTANCE 3700W/220V - 4400W/240V		
-	429688010	RESISTANCE 3700W/220V - 4400W/240V		
-	429688018	RESISTANCE 3700W/220V-4400W/240V NF		
-	430061020	PIN BLOCAGE COTE		
-	430119010	MANCHON		
-	419083000	BOUCHON FERMETURE EXPANSION		
	⇄ 430158030	BOUCHON FERMETURE EXPANSION		
-	430355000	RACCORD ECOULEMENT		
-	431021020	AXE CAME		
-	431023027	FOURREAU		
	⇄ 431023007	CILINDRE EN CHROME		
-	431023027	FOURREAU		
	⇄ 431023017	CILINDRE EN CHROME		
-	431023027	FOURREAU		

Pos	Pièce de rechange	Description	Validité	Notes
-	431028055F	FOND COMPARTIMENT DIAM 44		
	⇌ 431028035	FONDE CHAMBRE DIAM. 44 M2		
-	431028055F	FOND COMPARTIMENT DIAM 44		
	⇌ 431028045	FOND COMPARTIMENT §44		
-	431029035	PISTON INF. DIAM. 44 M2		
-	431029055	PISTON INF. DIAM. 44 M2		
	⇌ 431029045	PISTON INF. DIAM. 44 M2		
-	431029055	PISTON INF. DIAM. 44 M2		
-	431030060	PLAQUE DE SUPPORTE		
-	431031040	BOUILLE PISTON SUPERIEURE		
	⇌ 431031020	DOUILLE PISTON SUPERIEURE		
-	431031040	BOUILLE PISTON SUPERIEURE		
-	431032010	PLAQUE POUR BAGUE		
-	431033010	BOUILLE POUR VIS DEPLACEMENT		
-	537050710	KIT COCHLEES-VIS GROUPE CAFE		
	⇌ 431035020	VIS MOUVEMENT GROUPE		
-	431039020	AXE CONVOYEUR		
-	431050020	ECROU POUR MEULE		
-	944715000	GLISSIERE DECHARGE MARCS		
	⇌ 431052030	GLISSIERE DECHARGE MARCS		
-	944715000	GLISSIERE DECHARGE MARCS		
	⇌ 431052040	GLISSIERE DECHARGE MARCS		
-	431054010	AXE LEVIER ESPULSION		
-	431057050	PLAQUE CONVOYEUR MOULU		
	⇌ 431057040	PLAQUE CONVOYEUR MOULU		
-	431057050	PLAQUE CONVOYEUR MOULU		
-	431083025	PISTON INF. DIAM. 35 M2		
-	431084035	PISTON SUP.DIAM. 35 M2		
-	431085025	FONDE CHAMBRE DIAM. 35 M2		
-	431086020	PLATEAU PISTON SOUPERIEUR DIAM.35		
-	431091000	PLAQUE AUTOCOLLANT EAU M2 PRO		
-	431092000	ETIQUETTE PLAQUE "M2 PROGR."T/STEAM		
-	431100020	GUIDE PUOR PANNEAU COMANDE		
-	431130018	PLATINE TOUCHE EAU		
-	431152010	ETIQ.TOUCHES PROGRAMM.SERIE 1, 2, S39		
	⇌ 431152000	ETIQ.TOUCHES PROGRAMM.SERIE 1, 2, S39		
-	431152010	ETIQ.TOUCHES PROGRAMM.SERIE 1, 2, S39		
-	431159010	ETIQUETTES SELECTIONS -USA-		
-	431159030	ETIQUETTES SELECTIONS -USA-		
-	431161010	RESORT CONVOYEUR CAFE MOULU		
-	431162020	SUPPORTE RELEVÉ POSITION CHAMBRE		
-	431163020	ETIQUETTES SELECTIONS		
-	431163030	ETIQUETTES SELECTIONS		
-	431163040	ETIQUETTES SELECTIONS		

Pos	Pièce de rechange	Description	Validité	Notes
-	431177030	COUVERCLE ANTERIEURE		
-	431213020	LEVRIER REGULATION MEULE POST.		
-	431918000	TREMIE COMPLETE M2		
	⇒ 431225010	TREMIE		
-	431250010	AXE		
-	431259010	SUPPORT		
-	431277010	PANNEAU TIROIRE A MARCS		
-	431278020	TIROIR MARC SERIE 1/2		
-	431284010	GUIDE CAPPUCINATORE		
-	431288040	SUPPORTE FIXAGE SUPERIEURE GUIDE		
	⇒ 431288030	SUPPORTE FIXAGE SUPERIEURE GUIDE		
-	431288040	SUPPORTE FIXAGE SUPERIEURE GUIDE		
-	431289030	SUPPORTE FIXAGE INFERIEURE GUIDE		
	⇒ 431289020	SUPPORTE FIXAGE INFERIEURE GUIDE		
-	431289030	SUPPORTE FIXAGE INFERIEURE GUIDE		
-	431294020	BASE BOITE PLATINE CPU		
-	431295050	COUVERCLE BOITE PLATINE CPU		
	⇒ 431295040	COUVERCLE BOITE PLATINE CPU		
-	431295050	COUVERCLE BOITE PLATINE CPU		
-	431302000	GIGLEUR DIAM. 2MM		
-	431306050	CARTER CAFE		
-	431308018	BRIDE ECHANGEUR DE CHALEUR		
-	431309011	CHARNIERE PORTE		
-	431310000	GUARNITURE		
-	931251000	BAGUE REGULATION CAPPUCINO		
	⇒ 431315030	BAGUE REGULATION CAPPUCINO		
-	431318000	REGULATEUR CAPPUCIN.		
-	431320030	CORPE EROG. CAFE		
	⇒ 431320020	CORPE EROG. CAFE		
-	431320030	CORPE EROG. CAFE		
-	431321020	COUVERCLE EROGATION CAFE		
	⇒ 431321010	COUVERCLE EROGATION CAFE		
-	431321020	COUVERCLE EROGATION CAFE		
-	431370021	FERMETURE PANNEAU SELECTION		
-	431380040	PLAQUE GR.CAFÉ INFÉRIEURE		
	⇒ 431380020	PLAQUE SUPPORTE INFERIEURE		
-	431384010	ISOLANT CHAUDIERE		
-	431384020	ISOLANT CHAUDIERE M2		
-	431388031	SUPP. EAU GAUCHE		
-	431390024	CORN. SUP.ROB.		
-	431396055	PISTON INF. DIAM. 50		
	⇒ 431396035	PISTON INF. DIAM. 50 M2		
-	431396055	PISTON INF. DIAM. 50		
	⇒ 431396045	PISTON INF. DIAM. 50		

Pos	Pièce de rechange	Description	Validité	Notes
-	431396055	PISTON INF. DIAM. 50		
-	431399035	FOND COMPART. DIAM. 50 MM M2		
	⇌ 431399025	FONDE CHAMBRE DIAM 50		
-	431399035	FOND COMPART. DIAM. 50 MM M2		
-	431411000	ETIQUETTE PLAQUE "M2 PROGR."		
-	431413000	GUIDE DECHARGE MARCS DIR. M2		
-	537061300	CARTE RÉCEPTEURS AVEC COUVRE-LED		
	⇌ 431427008	PLATINE REC. TREMIE		
-	537061300	CARTE RÉCEPTEURS AVEC COUVRE-LED		
	⇌ 431427018	PLATINE REC.TREMIE		
-	431428010	CARTE ÉMETTEURS TRÉMIE M2		
	⇌ 431428008	PLATINE EMETT. TREMIE		
-	916263010	ETIQUETTES SELECTIONS X1-X2 M2PRO		
	⇌ 431436020	ETIQUETTES SELECTIONS PROGR.		
-	431469004	CORN. SUP.ROB.		
-	431483018	PLATINE LED PLAQUE A TOUCHES M2PRO		
	⇌ 431483010	PLATINE LED PLAQUE A TOUCHES M2PRO		
-	431483018	PLATINE LED PLAQUE A TOUCHES M2PRO		
-	431492008	PLATINE LED PLAQUE A TOUCHES		
-	431493008	ECRAN M2		
-	431494008	PLATINE PLAQUE A TOUCHES PROG. M2		
-	431516030	LEVIER EXPULSION MARCS		
	⇌ 431516010	LEVIER EXPULSION MARCS		
-	431516030	LEVIER EXPULSION MARCS		
	⇌ 431516020	LEVIER EXPULSION MARCS		
-	431516030	LEVIER EXPULSION MARCS		
-	431531050	COUVERCLE POSTERIEURE		
-	431531060	COUVERCLE POSTERIEURE		
-	431531070	COUVERCLE ARRIERE M2 COMPL.		
-	431543010	PANNEAU TAMP. CAPPUCINATORE		
	⇌ 431543000	PANN. TAMP. CAPPUCINATORE		
-	431550056	CHAUDIERE C/S NIVEAU VERTICAL NF		
-	431550058	CHAUDIERE C/S NIVEAU VERTICAL		
-	431570010	CABLE CACHE		
-	431572020	PANNEAU TAMP.CAPPUCIN.M2PRO		
-	431583010	COVERTURE M2PRO		
-	431583020	ENS. TOLE COUVERTURE		
-	938890010	COMPARTIMENT D.44 PCES DE RECHANGE (9388		
	⇌ 431594020	CHAMBRE GROUPE S.1-2 DIAM. 44		
-	938891010	COMPARTIMENT D.50 RECH.		
	⇌ 431595020	CHAMBRE GROUPE S.1-2 DIAM. 50		
-	431602000	ANGLE LATERAL GAUCHE M2CK		
-	431716030	RESISTENCE A CARTUCHE		

Pos	Pièce de rechange	Description	Validité	Notes
-	431736000	TUYAU COMPTEUR VOLUM. GROUPE CHAUDIERE		
-	431740010	TUYAU EV LAVAGE - CORPE CLAPET		
-	431740030	TUYAU COMPT.VOLUM.-GROUPE CHAUDIERE		
-	431744020	CABLAGE M2		
-	431744048	CABLAGE M2		
-	431747008	PLATINE CONTROLE MOULIN		
-	537059100	FICHE TRIAC ENDUITE		
	⇒ 431748008	PLATINE TRIAC AVEC RESINE		
-	431760000	GROUPE M2 DIAM. 35 DROITE		
-	431763050	MOULIN COMPLETE DROITE M2		
	⇒ 431763010	MOULIN COMPLETE DROITE M2		
-	431763050	MOULIN COMPLETE DROITE M2		
	⇒ 431763020	MOULIN COMPLETE DROITE M2		
-	431763050	MOULIN COMPLETE DROITE M2		
	⇒ 431763030	MOULIN COMPLETE DROITE M2		
-	431763050	MOULIN COMPLETE DROITE M2		
	⇒ 431763040	MOULIN COMPLETE DROITE M2		
-	431763050	MOULIN COMPLETE DROITE M2		
-	431764050	MULIN COMPLETE GAUCHE M2		
	⇒ 431764010	MULIN COMPLETE GAUCHE M2		
-	431764050	MULIN COMPLETE GAUCHE M2		
	⇒ 431764020	MULIN COMPLETE GAUCHE M2		
-	431764050	MULIN COMPLETE GAUCHE M2		
	⇒ 431764030	MULIN COMPLETE GAUCHE M2		
-	431764050	MULIN COMPLETE GAUCHE M2		
	⇒ 431764040	MULIN COMPLETE GAUCHE M2		
-	431764050	MULIN COMPLETE GAUCHE M2		
-	431793000	RACCORD AVEC CALOTTE 1/8		
-	431854000	SMART CARD DONNE IN/OUT TECHNIQUE		
-	431855010	PIED REG. H 68,5 MM		
-	431856010	PIED REG. H 132 MM		
-	431888000	KIT FLAT PANNEAU M2 BARSYSTEM AC		
-	431889000	KIT FLAT PANNEAU SERIE 2 AC		
-	431937000	TUYAU CHAUDIERE CLAPET SIC.		
-	431945016	TUYAU CHAUDIERE ROBINET VAPEUR NF		
-	431945020	TUYAU CHAUDIERE ROBINET VAPEUR		
-	431945026	TUYAU CHAUDIERE ROBINET VAPEUR NF		
-	432360028	PORTE-BROYEURS TOURNANT RUVECO		
	⇒ 432360008	PORTE-BROYEURS TOURNANT RUVECO		
-	432360028	PORTE-BROYEURS TOURNANT RUVECO		
-	445384017	POSITIONNEUR POUR VERRE		
-	445968000	MODULE HORLOGE MOD.M48T86		
-	448138005F	RACC. PORTE-CAOUTCHOUC MA 90# F 1/8G CW5		



Pos	Pièce de rechange	Description	Validité	Notes
	⇒ 448138018	RACCORD 1/8 F		
-	457401005F	BAGUE CARTOUCHE		
	⇒ 457165028	JOINT DE LA CARTOUCHE		
-	457177002	CARTOUCHE PASSIVE		
-	457177005	CARTOUCHE NSF-USA-JPN mm15		
-	461041060	FILTREDIAM. 35		
-	461054050	RESSORT		
-	462327000	GAINE ISOLANTE		
-	533180010	POMPE VOLUMETRIQUE 180 L/h INOX AVEC FIL		
	⇒ 462713000	POMPE VOLUMETRIQUE 120LT/H NF		
-	533180010	POMPE VOLUMETRIQUE 180 L/h INOX AVEC FIL		
	⇒ 462991010	POMPE VOLUMETRIQUE 120LT/H		
-	482833018F	ENSEMBLE RACCORD ORIENT.1/8GAZ AVEC RUVE		
	⇒ 482833000R	RACCORDE ORIENTABLE 1/8		
-	484016002F	RACCORD DISTRIBUTEUR EAU CW510L TEA B		
	⇒ 484016028	RACCORD EROGATEUR EAU		
-	484016002F	RACCORD DISTRIBUTEUR EAU CW510L TEA B		
	⇒ 484016048	RACCORD POUR DISTRIBUTEUR		
-	484021008	RACCORD DOS.VOLUM.		
-	484081010	CARTER CAFE		
-	484159010	ENTRETOISE 22 X 8 1 X 8		
-	484325000	NIPLO 1/8 SENS. PRESSION		
-	484336018	PLATINE ENCODER		
-	431179000	ELECTROVANNE 3G-U.L. ø2,5 24/60		
	⇒ 484380000	ELECTROVANNE 3R SPECIAL ø2,5 24/60		
-	484381000	RACCORD POUR TUYAU LAIT		
-	484391000	TUYAU EN SILICONE 4,8X7,9X1000		
-	484626000	PANNEAU LATERAL GAUCHE		
-	484938008	INTERFACE PLATINE		
-	485078010	JOINT		
-	485147000	RESSORT		
-	485206040	BULBE VAPEUR POUR TERMOCOUPLE ø1,75		
	⇒ 485206030	BULBE VAPEUR POUR TERMOCOUPLE ø1,75		
-	485206040	BULBE VAPEUR POUR TERMOCOUPLE ø1,75		
-	485213010	RESISTENCE 4800W		
	⇒ 485213000	RESISTENCE 4800W		
-	485213010	RESISTENCE 4800W		
-	485226050	BOULBE VAPEUR TERMOCOUPLE TROUE DIAM.1		
	⇒ 485226040	BOULBE VAPEUR TERMOCOUPLE TROUE DIAM.1		
-	485226050	BOULBE VAPEUR TERMOCOUPLE TROUE DIAM.1		
-	485240000	RACCORDE VAPEUR		

Pos	Pièce de rechange	Description	Validité	Notes
-	485240038F	articulation libre 17.5		
	⇌ 485240026	ARTICULATION VAPEUR 17,5°		
-	485244040	BUSE VAP. THERMOCOUPLE USA TRUE DIM 1		
	⇌ 485244019	BUSE VAP. THERMOCOUPLE USA TRUE DIM 1		
-	485253020	BULBE VAPEUR POUR TERMOCOUPLE 6X§1,75		
	⇌ 485253009	BULBE VAPEUR POUR TERMOCOUPLE 6X§1,75		
-	485253020	BULBE VAPEUR POUR TERMOCOUPLE 6X§1,75		
	⇌ 485253010	BULBE VAPEUR POUR TERMOCOUPLE 6X§1,75		
-	485253020	BULBE VAPEUR POUR TERMOCOUPLE 6X§1,75		
-	485579020	TUYAU VAPEUR AVEC TERMOCOUPLE SERIE 2		
	⇌ 485579000	TUYAU VAPEUR AVEC TERMOCOUPLE SERIE 2		
-	485579020	TUYAU VAPEUR AVEC TERMOCOUPLE SERIE 2		
	⇌ 485579010	TUYAU VAPEUR AVEC TERMOCOUPLE SERIE 2		
-	485579020	TUYAU VAPEUR AVEC TERMOCOUPLE SERIE 2		
-	485723020	BLOC VAPEUR AUT.		
	⇌ 485723010	BLOC VAPEUR AUT.		
-	485723020	BLOC VAPEUR AUT.		
-	956855000F	ENS. TIGE AVEC LOGEMENT POUR JOINT		
	⇌ 485751000	PIVOT COMPLET		
-	956855000F	ENS. TIGE AVEC LOGEMENT POUR JOINT		
	⇌ 485751010	PIVOT COMPLET		
-	956855000F	ENS. TIGE AVEC LOGEMENT POUR JOINT		
	⇌ 485910010	PIVOT COMPLET		
-	485965020	TUYAU VAPEUR AVEC BULBE		
	⇌ 485965010	TUYAU VAPEUR AVEC BULBE		
-	485965020	TUYAU VAPEUR AVEC BULBE		
-	485990020	TUYAU THERMOCOUPLE AVEC BOULBE		
	⇌ 485990010	TUYAU THERMOCOUPLE AVEC BOULBE		
-	485990020	TUYAU THERMOCOUPLE AVEC BOULBE		
-	490055000	FILTRE COLLECTEUR ALIMENTATION		
-	495694000	SONDE NIVEAU CHAUDIERE		
-	496168030	PROTECTION RESISTENCE		
-	501804150	VIS T.C.T.CR. M4X15 INOX		
-	501805160	VIS TCEI M5X16		
-	502704206	VIS T.C.T.CR. M4X20		
-	503404080	VIS T.C.T.C. M4X8		
-	503603120	VIS F M3 X 12 INOX		
-	503604050	VIS F M4 X 5 INOX		
-	503604060	VIS F M4 X 6 INOX		
-	503904100	VIS TE 4X10 INOX		
-	511804120	VIS VTCE M4X12 INOX		
-	511905180	VIS T.C.E. M5X18 INOX		
-	523003060	VIS AUT. T.C.CR..3X6		
-	523029950	VIS AUT.T.C.CR.2,9X9,5 INOX		

Pos	Pièce de rechange	Description	Validité	Notes
-	523104080	VIS 4X8		
-	523135120	VIS AUT.T.C.CR. 3,5X12		
-	934231000	ENDOSSEUR POUR MIXER		
	⇌ 530300600	ENDOSSEUR		
-	938892000	ENS. MELANGEUR AVEC ROTOR		
	⇌ 530390300	MOTEUR		
-	530601700	AIMANT DECAFEINE		
-	530901910	TRANSFORMATEUR TOROIDAL		
-	530990600	ALIMENTATEUR SWITCHING S-150-25.5		
-	531404200	FILTRE 115/250V 50/60 Hz		
	⇌ 531403900	FILTRE ANTIPARASITAGE		
-	531404200	FILTRE 115/250V 50/60 Hz		
-	531491400	CONDENSEUR FILTRE		
-	531492800	CONDENSATEUR 5 MF AVEC CALOTTE		
-	531507700	ADAPTATEUR RELAIS		
-	531508000	RELAIS 24VCC 8A		
-	531508200	RELAIS 12VCC 8A		
-	531791300	MODEM TEL.ANALOG.		
-	531791508	MODEM TEL.ANALOG.56K		
-	532168400	SERRE-CABLE		
-	5323011009	CONNECTEUR		
-	532302720	RACCORD EN "Y"		
	⇌ 532302710	RACCORD EN "Y"		
-	532302720	RACCORD EN "Y"		
-	532304100	RACCORDE A Y DIAM. INT. 3MM		
-	532304300	TUYAU 3/8 NF		
-	532305000	FILTRE		
-	532392500	CLAPETSICURITE 1,9 1/4G		
-	532500100R	COUDE ORIENTABLE		
	⇌ 532500100	COUDE ORIENTABLE		
-	532500100R	COUDE ORIENTABLE		
-	532500800R	RACCORD A ANGLE 1/8		
-	532501300R	VIS FEREMETURE 1/8		
-	532501510R	INSERT 1100-6-1/4 RAC. DROIT		
	⇌ 532501500	RACCORD		
-	532501510R	INSERT 1100-6-1/4 RAC. DROIT		
	⇌ 532501500R	RACCORD		
-	532501600R	RACCORD SO-2500-6-1/8		
-	532501700R	RACCORD A COUDE 3/8		
-	532501700R	RACCORD A COUDE 3/8		
	⇌ 532501706	RACCORDE 3/8 GAS		
-	532501810R	INSERT 1/8		
	⇌ 532501800R	RACCORD TERM. 1/8X1/8		
-	532503500R	RACCORD 1/4 -1/4		

Pos	Pièce de rechange	Description	Validité	Notes
-	532504100	RACCORDE 3/8- 3/8 INT MASC.		
-	532506205F	SO 3000-6 INTERMÉD. EN « T »		
	⇒ 532506216	RACCORD A "T" NF		
-	532510808	COUDE SO 2400-3/8GAZ -1/8CYLINDR.		
-	532550300R	MAMELON ELECTROVANNE E.D.S.		
	⇒ 532550300	MAMELON ELECTROVANNE E.D.S.		
-	532550300R	MAMELON ELECTROVANNE E.D.S.		
-	532550700R	RACCORDE INTERMED. ORIENT. A " T "		
	⇒ 532550700	RACCORDE INTERMED. ORIENT. A " T "		
-	532550700R	RACCORDE INTERMED. ORIENT. A " T "		
-	925783010	FILTRE POMPE		
	⇒ 532653600	FILTRE POMPE NF		
-	532654900	RACCORD COUDE TUYAUX FEP D.6 (HLJ0606B)		
-	532706700	ECROU DE SICURITE M4		
-	532713700	ANNEAU BLOCAGE		
-	532714000	GOUPILLE ELASTIQUE D 2X12		
-	532717100	ESPASSEUR M3 H10		
-	532719800	CAPUCHON EN PVC TROU 12.7 DP500		
-	532720200	ECROU DE SICURITE M6 INOX		
-	532728000R	OGIVE		
-	532731800	BOUCHON DIAM. 25,4		
-	532737100	EPECEUR EXAG.M3XH.11		
-	532737900	EPECEUR EXAG.M3XH.30		
-	532738400	CLIP DOUBLE CABLE		
-	532740610	CHAPEAU		
	⇒ 532740600	CAPUCHON		
-	532742200	CLIP DOUBLE CABLE		
-	532745300	COLLIER 9-11		
-	532745400	BANDE		
-	532746200	CLIP DOUBLE CABLE AVEC VIS		
-	981153000	EMBOUT 3/8GAS AVEC FILTRE		
	⇒ 533100400	FILTRE INTERNE A TAMIS 70 MESH - AVEC TA		
-	533100500	JOINT ? 18 X ? 22 ÉP= 1.5 -		
-	981153000	EMBOUT 3/8GAS AVEC FILTRE		
	⇒ 533100600	RACCORD 3/8 GAZ X 3/8 GAZ PORTE-FILTRE -		
-	533180010	POMPE VOLUMETRIQUE 180 L/h INOX AVEC FIL		
	⇒ 533180000	POMPE VOLUMETRIQUE 180 L/h INOX AVEC FI		
-	533180010	POMPE VOLUMETRIQUE 180 L/h INOX AVEC FIL		
-	533198410	TUYAU PÉRISTALTIQUE LAIT		
-	533198500	COVERTURE POMPE LAIT		
-	533198600	POMPE PÉRISTALTIQUE LAIT		

Pos	Pièce de rechange	Description	Validité	Notes
-	537055900	ENS. POMPE ENGRENAGES AVEC RACCORDS PLAS		
	⇌ 533199200	POMPE A ENGRENAGES		
-	533180010	POMPE VOLUMETRIQUE 180 L/h INOX AVEC FIL		
	⇌ 533408000	POMPE VOLUMETRIQUE 180LT/H inox		
-	533180010	POMPE VOLUMETRIQUE 180 L/h INOX AVEC FIL		
	⇌ 533408000	POMPE VOLUMETRIQUE 180LT/H inox		
-	533590900	REG.AIR ROMER RFO-958-V20-6-S9+M12x1		
-	533902910F	ÉLECTROVALVE		
	⇌ 533795510R	ELECTR.3R 24/50-60		
-	533895110R	ÉLECTROVALVE 24V 50/60 VITON 1/8		
	⇌ 533798410R	ELECTR.2G 24/50-60		
-	533890700	VANNE A PINCE		
-	533891800R	ELETTROVAN.3G 24-50 -60PA		
-	533892310R	EV SCEM 3 VOIES R.24V 60HZ UL AVEC RUVEC		
	⇌ 533892300	ELECTROVANNE 3R 24V/60 NF		
-	533892310R	EV SCEM 3 VOIES R.24V 60HZ UL AVEC RUVEC		
	⇌ 533892300R	ELECTROVANNE 3R 24V/60 NF		
-	533894200R	ELECTROVANNE 3G 24/50-60		
-	533902910F	ÉLECTROVALVE		
	⇌ 533894500R	ELECTR.3R 24/50-60		
-	533895110R	ÉLECTROVALVE 24V 50/60 VITON 1/8		
	⇌ 533895100R	EV 2 VOIES 24V 50/60 VITON 1/8"		
-	533895410R	ÉLECTROVALVE 1/4G		
	⇌ 533895400R	ELECTROVANNE 3G ø3 24/50-60		
-	533902310	EV 3-2 NC VITON 1/4"G UL NSF		
	⇌ 533895500R	ELECTROVANNE 3G-U.L. ø3 24/60		
-	533896100R	ELECTR. 2G 24/60 NF		
-	533896510R	EV 3 VOIES 24 V		
	⇌ 533896500	ELECTR. 3R 24V DC		
-	533896510R	EV 3 VOIES 24 V		
	⇌ 533896500R	ELECTR. 3R 24V DC		
-	533896510R	EV 3 VOIES 24 V		
	⇌ 533896500R	ELECTR. 3R 24V DC		
-	533896610R	EV 2 VOIES D3 24VCC VITON 1/8" CLB		
	⇌ 533896600	ELECTR.2G 24V DC		
-	533896610R	EV 2 VOIES D3 24VCC VITON 1/8" CLB		
	⇌ 533896600R	ELECTR.2G 24V DC		
-	533896710R	EV 3-VOIES 24V		
	⇌ 533896700	ELECTROVANNE 3G §2,5 24V DC		
-	533896710R	EV 3-VOIES 24V		
	⇌ 533896700R	ELECTROVANNE 3G §2,5 24V DC		
-	533896800R	ELECTROVAN.3G 24V DC		

Pos	Pièce de rechange	Description	Validité	Notes
	⇒ 533896800	ELECTROVAN.3G 24V DC		
-	533896800R	ELECTROVAN.3G 24V DC		
-	533896920F	EV 3 NC D3 VITON 1/4 G CLB		
	⇒ 533896900	ELECTROVANNE 3G 24V DC		
-	533896920F	EV 3 NC D3 VITON 1/4 G CLB		
	⇒ 533896900R	ELECTROVANNE 3G 24V DC		
-	533896510R	EV 3 VOIES 24 V		
	⇒ 533900200	ELECTR.3-2 NC		
-	534100410	PIN 2		
-	534193110	CRIQUET A BILLE		
-	938900000	ENS. TREMIE SOLUBLES		
	⇒ 534392200	TREMIE CHOCOLAT		
-	534392400	TURBINETTE GICLEUR D.1		
-	534393100	COMPT.VOLUM.GICAR AVEC ADAPTATEUR RECH.		
-	537046910	KIT CARTE CAPTEUR DE PRESSION		
	⇒ 534401908	SENSOR DE PRESSION		
-	534500600	PROTECT.POUR TOLE EPECEUR 3MM X 1 MT.		
-	534500700	PROTECT. POUR TOLE EPECEUR 1MM X 1 MT		
-	534600300	SILENCIEUX RACCORD RAPIDE D 6		
-	535303000	ROTOR POMPE PÉRISTALTIQUE LAIT		
-	535510008	PLATINE REC.TREMIE		
-	535511008	PLATINE EMETT.TREMIE		
-	535530008	PLATINE COMMANDE RELAIS CK		
-	535668000	FILTRE C TRIFASE		
-	535877000	FILTRE C MONOPHASE AVEC FAST-ON		
-	536100110	COMPRESSEUR A PISTON PM23242-NMP830		
-	537036820	FORMATION DÉRIVAT.		
	⇒ 537036810	BY PASS AVEC CLAPET		
-	537037500	PANN. SELECTIONS AVEC VAPEUR GAUCHE		
-	537037600	PANN SELECTIONS SENCE VAPEUR GAUCHE		
-	537041010	MOTEUR 230 V DC		
	⇒ 537041000	MOTEUR 230 V DC		
-	537041010	MOTEUR 230 V DC		
-	537042610	KIT ENTRETIEN SERIE 1/2 VERS. S		
	⇒ 537042600	ENTRETIEN TYPE A SERIE1-2 DC VERS.S		
-	537042610	KIT ENTRETIEN SERIE 1/2 VERS. S		
-	537042700	ENTRETIEN TYPE A SERIE1-2 DC VERS.CP		
-	537042710	KIT ENTRETIEN SERIE 1/2 VERS. CP		
-	537042900	ENTRETIEN TYPE B SERIE2 DC		
-	537043000	ENTRETIEN TYPE C SERIE1-2 DC Ø44		
-	537043100	ENTRETIEN TYPE C SERIE1-2 DC Ø50		
-	537043200	ENTRETIEN TYPE D SERIE1-2 DC VERS.S		
-	537043300	ENTRETIEN TYPE D SERIE1-2 DC VERS.CP		
-	537043800	TUYAU NORPRENE 4,8X8X3000		

Pos	Pièce de rechange	Description	Validité	Notes
-	537043920	VANNE CAFÉ		
	⇄ 537043900	PARATOIRE CAFE		
-	537046300	KIT BOUILLE POUR VIS DEPLACEMENT		
-	537046910	KIT CARTE CAPTEUR DE PRESSION		
	⇄ 537046900	KIT SENSOR DE PRESSION		
-	537047400	CLAPETSICURITE KIT CFA		
-	537047800	CONDUCT CAFE COMUNE		
-	533180010	POMPE VOLUMETRIQUE 180 L/h INOX AVEC FIL		
	⇄ 537048400	POMPE VOLUMETRIQUE 120 LT/H		
-	976709020	ENSEMBLE UNIFIÉ DIAM 44		
	⇄ 537050200	GROUPE M2 DIAM. 44 DROITE		
-	431763050	MOULIN COMPLETE DROITE M2		
	⇄ 537050400	MOULIN COMPLETE DROITE M2		
-	431764050	MULIN COMPLETE GAUCHE M2		
	⇄ 537050500	MULIN COMPLETE GAUCHE M2		
-	537050610	KIT COCHLEES GROUPE CAFE		
	⇄ 537050600	KIT GROUP CAFE		
-	537050710	KIT COCHLEES-VIS GROUPE CAFE		
	⇄ 537050700	KIT VIS GROUP CAFE		
-	537051500	RACCORD VANNE SEC.AVEC JOINT		
-	542904040	ECROU M4 INOX		
-	542910040	ECROU M10 INOX		
-	555000035R	RACCORD 1/8 F		
-	532506205F	SO 3000-6 INTERMÉD. EN « T »		
	⇄ 555000050R	RACCORD A T		
-	555000070R	RACCORD 1/8 M GAZ		
-	532510808	COUDE SO 2400-3/8GAZ -1/8CYLINDR.		
	⇄ 555000071R	RACCORD		
-	555000074R	RACCORD 1/8 X 1/4		
-	532500100R	COUDE ORIENTABLE		
	⇄ 555000083R	RACCORDE		
-	555000110R	TUYAU RACCORD D6		
-	555001143R	RACCORD 1/8X1/4		
-	560400431	RONDELLE 4,3X12X1		
-	562203001	RONDELLE A DENTS EXTERIEURE §3		
-	562204000	RONDELLE 4		
-	568206070	ANNEAU D'ARRET DE 6		
-	594537010	EMBOUT AVEUGLE 1/4 GAZ INOX		
	⇄ 590086006	RACCORD 1/4 GAS NF		
-	591410008	RACCORD		
-	591430018	RACCORD INJECTEUR		
-	592029000R	RACCORD BOUCHON 1/8		
	⇄ 592029000	RACCORD BOUCHON 1/8		
-	592029000R	RACCORD BOUCHON 1/8		



Pos	Pièce de rechange	Description	Validité	Notes
-	593582008	MAMELON 3/8 X 1/4		
-	593820001	VIS H M6 X 12		
-	594527008	RACCORD 3/8 X 1/8 F		
-	594537010	EMBOUT AVEUGLE 1/4 GAZ INOX		
	⇒ 594537000	NIPPLES BOUCHON		
-	594537010	EMBOUT AVEUGLE 1/4 GAZ INOX		
-	903744000	MOTEUR POMPE 220V UL		
	⇒ 903061000	MOTEUR POMPE 220V-50/60HZ		
-	910198020	GIGLEUR DIAM. 0,35M INOX		
	⇒ 910198000	GIGLEUR DIAM. 0,4MM		
-	910289000	TUYAU NORPRENE 4,8X8X370		
-	910353000	POIGNEE		
-	910376010	RACC. PASSAGE EAU - VAPEUR §3MM		
	⇒ 910376000	RACC. PASSAGE EAU - VAPEUR §3MM		
-	910376010	RACC. PASSAGE EAU - VAPEUR §3MM		
-	537051500	RACCORD VANNE SEC.AVEC JOINT		
	⇒ 910396000	RACCORDE CLAPET SICURITE		
-	931251000	BAGUE REGULATION CAPPUCCINO		
	⇒ 910570000	BAGUE REGULATION AVEC DOUILLE		
-	913124010	PROTECTION CLAPETSICURITE		
-	916253000	RACCORD ECOULEMENT		
-	916256000	VIS M5		
-	916263010	ETIQUETTES SELECTIONS X1-X2 M2PRO		
	⇒ 916263000	ETIQUETTES SELECTIONS X1-X2 NF		
-	916263010	ETIQUETTES SELECTIONS X1-X2 M2PRO		
-	916294020	SPHERE MOULIN M2 COMPL.		
	⇒ 916294000	BILLE		
-	916294020	SPHERE MOULIN M2 COMPL.		
	⇒ 916294010	BILLE		
-	916294020	SPHERE MOULIN M2 COMPL.		
-	916309000	DOUILLE TUYAU LAIT		
-	916315014	CORNIERE FIX. ELECTROV.		
-	916359010	V-RING CR 400184 VITON		
	⇒ 916359000	V-RING CR 400184 VITON		
-	916359010	V-RING CR 400184 VITON		
-	916377000	GIGLEUR DIAM. 2,0MM INOX		
-	916441000	RESSORT ANTIPLIAGE		
-	916537010	ENS. VASE EXPANSION		
	⇒ 916537000	RECIPIENT EXPANSION		
-	916537010	ENS. VASE EXPANSION		
-	916544000	KIT MEMOIRE M1		
-	916549000	SONDE PRESSION		
-	916549010	SONDE PRESSION		
-	916550000	KIT SONDE PRESSION		



Pos	Pièce de rechange	Description	Validité	Notes
-	916550010	KIT SONDE PRESSION		
-	916964020	KIT CAPPUCINATORE COMPLET		
	⇌ 916804020	CAPPUCINATORE COMPLE		
-	916963000	CARTER EROG. CAPPUCINO NOIRE SELF		
-	916964020	KIT CAPPUCINATORE COMPLET		
	⇌ 916964000	KIT CAPPUCINATORE COMPLE SELF		
-	916964020	KIT CAPPUCINATORE COMPLET		
	⇌ 916964010	KIT CAPPUCINATORE COMPLE SELF		
-	916964020	KIT CAPPUCINATORE COMPLET		
-	916995020	MACHINE À CAPPUC. SANS POMPE ENGRENAGES		
	⇌ 916995000	ASS CAPPUC COMPLET POUR POMPE A ENGRENA		
-	916995020	MACHINE À CAPPUC. SANS POMPE ENGRENAGES		
	⇌ 916995010	ENS.MOUSSEUR AVEC POMPE ENGRENAGES		
-	920042000	GIGLEUR DIAM. 0,8MM INOX		
-	920158010	PLAQUE "LA CIBALI" XP1		
-	920583010	BLOC VAPEUR AUT.		
-	921405008	RACCORD COUDE 1/8 GAZ CYLINDRIQUE		
-	537058200	KIT CARTER MACHINE À CAPPUCINOS		
	⇌ 921825000	KIT CARTER EROGATION CAPPUCINO		
-	537058200	KIT CARTER MACHINE À CAPPUCINOS		
	⇌ 921825010	KIT CARTER EROGATION CAPPUCINO		
-	537058200	KIT CARTER MACHINE À CAPPUCINOS		
	⇌ 921825020	KIT CARTER EROGATION CAPPUCINO		
-	921827000	KIT CARTER EROGATION CAPPUCINO NOIRE		
-	921827010	KIT CARTER EROGATION CAPPUCINO NOIRE		
-	936960020F	FORMATION TUYAU EAU AVEC CALOTTE PLAST.		
	⇌ 922792000	DISTRIBUTEUR EAU INOX		
-	936960020F	FORMATION TUYAU EAU AVEC CALOTTE PLAST.		
	⇌ 922792010	DISTRIBUTEUR EAU INOX		
-	924828000	POIGNEE ROBINET VAPEUR		
-	925783010	FILTRE POMPE		
	⇌ 925783000	FILTRE POMPE		
-	925783010	FILTRE POMPE		
-	925783010	FILTRE POMPE		
	⇌ 925784000	FILTRE POMPE NSF		
-	927132010	MANCHON		
-	931033010	GIGLEUR DIAM. 0,5MM INOX		
	⇌ 931033000	GIGLEUR DIAM. 0,5MM		
-	931033010	GIGLEUR DIAM. 0,5MM INOX		
-	931036000	ETIQUETTE PLAQUE "M2 BARSYSTEM"		
-	931037000	PLAQUE ADESIF "LA CIBALI"		

Pos	Pièce de rechange	Description	Validité	Notes
-	931054010	BASSINET SANS TROU		
-	931066050	PLAQUETTES SEL. PROGRAM.		
	⇌ 931066020	ETIQUETTES SELECTIONS X1-X2-M2/PRO		
-	931066050	PLAQUETTES SEL. PROGRAM.		
	⇌ 931066030	ETIQUETTES SELECTIONS X1-X2-PROGRAM		
-	931066050	PLAQUETTES SEL. PROGRAM.		
	⇌ 931066040	ETIQUETTES SELECTIONS X1-X2-PROGRAM		
-	931066050	PLAQUETTES SEL. PROGRAM.		
-	931072004	CHASSIS DROITE M2PRO		
-	931090014	COUVERCLE TREMIE NOIRE CK		
-	931114000	PANN. COMM M2 PROGRAM CHOC. AVEC/ SANS VA		
-	931117010	ANGLE LATERAL DROITE M2PROCK		
-	931123000	ANGLE LATERAL GAUCHE SERIE2 CK AVEC EAU		
-	931126000	MEMBRANE CENTRAL SERIE2 CK		
-	931128010	ANGLE LATERAL DROITE M2PROCK		
-	931129000	SUPPORT POUR PANN.LATERAL M2PRO CK		
-	931130000	SUPPORT POUR PANN.LATERAL M2PRO CK		
-	931130010	SUPPORT POUR PANN.LATERAL M2PRO		
-	931136014	BASE TREMIE CK NOIRE		
-	931141000	ETIQUETTE PLAQUE M2PRCK		
-	931151020	CORPE EROGATEUR CAPPUCCINO PI		
-	537058200	KIT CARTER MACHINE À CAPPUCINOS		
	⇌ 931165004	CARTER EROGATION CAPPUCCINO IKEA		
-	537058200	KIT CARTER MACHINE À CAPPUCINOS		
	⇌ 931165014	CARTER EROGATION CAPPUCCINO IKEA		
-	931166000	DISTRIBUTEUR		
-	931173010	ETIQUETTES SELECTIONS CHOCOLAT		
-	931174000	PROTECTION		
-	931180010	ANGLE LATERAL DROITE M2PROCK		
-	931183010	ETIQUETTES SELECTIONS		
-	931184010	BOUCHON MOUSSEUR		
	⇌ 931184000	BOUCHON BEC VERSEUR CAPPUCCINO CP		
-	931197020	PROTECTION GAUCHE CHAMBRE GROUPES		
-	931198030	PROTECTION DROITE CHAMBRE GROUPES		
-	931211000	GIGLEUR DIAM. 1 MM INOX		
-	931216000	ANGLE LATERAL GAUCHE M2PRO S/H2O		
-	931218000	ETIQUETTES SELECTIONS M2/PROGRAM		
-	931219000	ENTRETOISE AVEC COLLIER M4		
-	931220000	BLOC POUR CLAPET		
-	931221000	PLAQUE "JAZZMAN"		
-	931222000	GIGLEUR DIAM. 1,5MM INOX		
-	931225000	KIT BROUSSE		
-	916963000	CARTER EROG. CAPPUCCINO NOIRE SELF		

Pos	Pièce de rechange	Description	Validité	Notes
	⇒ 931228000	CARTER EROG. CAPPUCCINO NOIRE		
-	916963000	CARTER EROG. CAPPUCCINO NOIRE SELF		
	⇒ 931230000	CARTER EROG. CAPPUCCINO NOIRE SELF		
-	931246000	PLAQUE AUTOCOLLANT EAU		
-	931249000	BORNE		
-	931249010	BORNE		
-	931251000	BAGUE REGULATION CAPPUCCINO		
-	931275000	CORPE EROGATEUR CAPPUCCINO PP		
-	931293000	GIGLEUR DIAM. 1.75 mm NSF		
-	931294000	ETIQUETTE INSTRUCTIONS RECIPIENT		
-	931301000	GUIDE DEBRANCHEMENT LEV. ESP. MARCS		
-	931309000	PROTECTION CARTE H2O		
-	931517000	PANNEAU TIROIRE A MARCS		
-	931528008	PLATINE LED PLAQUE A TOUCHES PRO CK		
-	931532010	BASSINET AVEC TROU		
-	931537010	ENS. VOLET POMPE		
-	931538014	BOITE ELECTRIQUE		
-	938898000	KIT COMPRESSEUR 12 V		
	⇒ 931548018	COMPRESSEUR "TURBOSTEAM" 12VDC		
-	938898000	KIT COMPRESSEUR 12 V		
	⇒ 931548028	COMPRESSEUR "TURBOSTEAM" 12VDC		
-	931713020	TUYAU CHAUDIERE SENS. DE PRESSION M2		
-	931713026	TUYAU CHAUDIERE SENS. DE PRESSION M2 NF		
-	931713028	TUYAU CHAUDIERE SENS. DE PRESSION M2 NF		
-	931715010	TUYAU COMPT.VOLUM.-GROUPE CHAUDIERE		
-	931731000	CABLAGE BOITE ELETTRIQUE		
-	931738020	CORPE MAC. DROITE AVEC PORTE MEULE		
	⇒ 931738010	CORPE MAC. DROITE AVEC PORTE MEULE		
-	931738020	CORPE MAC. DROITE AVEC PORTE MEULE		
-	931739020	CORPE MOUL. GAUCHE AVEC PORTE MEULE		
	⇒ 931739010	CORPE MOUL. GAUCHE AVEC PORTE MEULE		
-	931739020	CORPE MOUL. GAUCHE AVEC PORTE MEULE		
-	537047800	CONDUCT CAFE COMUNE		
	⇒ 931740010	CONDUCT CAFE COMUNE		
-	537047800	CONDUCT CAFE COMUNE		
	⇒ 931740020	CONDUCT CAFE COMUNE		
-	931742000	CABLAGE POUR ELECTROVANNE PINCE		
-	931743000	KIT CLAPET A PINCE M2		
-	931762008	PLATINE CPU M2		
-	537058300	KIT CORPS CAFÉ CAPPUCINO		
	⇒ 931764000	KIT EROGATEUR CAFE		
-	931772008	ECRAN GRAFIQUE BLANC		
-	931777000	DETECTEUR DE PRESSION		
-	931777008	DETECTEUR DE PRESSION		

Pos	Pièce de rechange	Description	Validité	Notes
-	931813000	TIROIR MARC SERIE2 CK		
-	931818000	BANDEAU ECOULEMENT SERIE2 CK		
-	931824000	KIT VANNE REGULATRICE AIR		
-	931840000	DISTRIBUTEUR M2 AVEC COQUE		
-	931853000	BACINELLE DECHARGE		
-	931861008	CABLAGE M2 VCC		
-	931861038	CABLAGE GENERAL M2 cc		
	⇌ 931861028	CABLAGE M2 VCC		
-	931861038	CABLAGE GENERAL M2 cc		
-	931943008	CABLAGE RICEPT.-EMETTIT.M2CK VCC		
-	932011000	POIGNEE		
-	932012000	SUPPORT AXE CONVOYEUR		
-	932013010	SUPPORT BASCULEUR		
	⇌ 932013000	SUPPORTE CONVOYEUR CAFE MOULU		
-	932014050	PLAQUE BASCULEUR		
	⇌ 932014000	PLAQUE CONVOYEUR MOULU		
-	932014050	PLAQUE BASCULEUR		
	⇌ 932014020	PLAQUE CONVOYEUR MOULU		
-	932022000	PROTECTION MICRO SERIE2 CK		
-	932023000	JOINT BOITE ELECTRIQUE		
-	932027030	RESSORT BASCULEUR (REMP. 932027020)		
	⇌ 932027000	RESORT CONVOYEUR CAFE MOULU		
-	932027030	RESSORT BASCULEUR (REMP. 932027020)		
	⇌ 932027010	RESORT CONVOYEUR CAFE MOULU		
-	932028010	FICHE BASCULEUR		
	⇌ 932028000	FICHE BASCULEUR		
-	932768000	FILTRE DIAM. 44 M2		
-	932783000	POIGNE AVEC AXE HAUTE		
-	932784000	POIGNE GUILLOTINE AVEC TIGE		
-	932785000	GUILLOTINE		
-	932790008	ENS. CABLAGE KIT POMPE EXT SERIE 2		
-	932822000	PANNEAU POST.		
-	932823000	PANNEAU LATEREL DROITE		
-	932829000	PANNEAU LATERAL		
-	932830000	PANNEAU POSTERIOR		
-	938900000	ENS. TREMIE SOLUBLES		
	⇌ 932837000	TREMIE CHOCOLAT		
-	936815000	PLATINE CPU 24V DC		
	⇌ 932878008	PLATINE CPU 24V DC		
-	932879008	PLATINE EXP.24V DC		
-	932880000	COMPOS.DOUILLE AVEC ETRANGL.DIA.2,0MM		
-	932881008	KIT FLAT PANNEAU M2 BARSYSTEM DC		
-	932882008	KIT FLAT PANNEAU SERIE 2 DC		
-	932973000	BACINELLE DECHARGE		

Pos	Pièce de rechange	Description	Validité	Notes
-	976709020	ENSEMBLE UNIFIÉ DIAM 44		
	⇄ 932989000	GRUPE S.1-2 DIAM. 44 DROITE		
-	976709020	ENSEMBLE UNIFIÉ DIAM 44		
	⇄ 932989010	GRUPE S.1-2 DIAM. 44 DROITE		
-	976709020	ENSEMBLE UNIFIÉ DIAM 44		
	⇄ 932989020	GRUPE S.1-2 DIAM. 44 DROITE		
-	976710020	GRUPE M1/M2 - RECH		
	⇄ 932990000	GRUPE S.1-2 DIAM. 50 DROITE		
-	976710020	GRUPE M1/M2 - RECH		
	⇄ 932990010	GRUPE S.1-2 DIAM. 50 DROITE		
-	976710020	GRUPE M1/M2 - RECH		
	⇄ 932990020	GRUPE S.1-2 DIAM. 50 DROITE		
-	933735000	FILTRE DIAM. 50 M2		
-	933755000	TUYAU CHAUDIERE ROBINET VAPEUR		
-	933755008	TUYAU CHAUDIERE ROBINET VAPEUR NF		
-	938898000	KIT COMPRESSEUR 12 V		
	⇄ 933952000	COMPRESSEUR "TURBOSTEAM" 12VDC		
-	934168010	PORTE-CAOUTCHOUC AVEC RACCORD RAPIDE		
-	934231000	ENDOSSEUR POUR MIXER		
-	402237000	JOINT OR 32,99X2,62		
	⇄ 934236000	JOINT OR 32,99X2,62		
-	402236000	JOINT		
	⇄ 934237000	JOINT		
-	936105000	JOINT A LEVRES		
-	936142000	AXE GUIDE CHROME		
-	936182000	VIS M4X8 AVEC REPORT		
-	944050000F	APPUI FILTRE INOX		
	⇄ 936193000	SUPPORT POUR FILTRE		
-	936210000	FIXATION TUBE FOND CHAMBRE		
-	936211000	JOINT PISTON INFERIEUR D.44		
-	936212000	JOINT PISTON INFERIEUR D.50		
-	936214000	EPAISSEUR COUSSINET 35x25x0,5		
-	936512008	ENS. CHAUDIERE S39 BS1 "RUVECO"		
-	936815000	PLATINE CPU 24V DC		
-	936960020F	FORMATION TUYAU EAU AVEC CALOTTE PLAST.		
	⇄ 936960010	DISTRIBUTEUR EAU INOX		
-	938002000	ADAPTATEUR D'ORIENTATION		
-	938852000	COMPRESSEUR "TURBOSTEAM" 24V		
-	938890010	COMPARTIMENT D.44 PCES DE RECHANGE (9388)		
	⇄ 938890000	COMPARTIMENT DIAM 44 RECH.		
-	938891010	COMPARTIMENT D.50 RECH.		
	⇄ 938891000	COMPARTIMENT D.50 PCES DE RECHANGE (4315)		

Pos	Pièce de rechange	Description	Validité	Notes
-	938892000	ENS. MELANGEUR AVEC ROTOR		
-	938897000	COMPRESSEUR "TURBOSTEAM" 24V		
-	938898000	KIT COMPRESSEUR 12 V		
-	938900000	ENS. TREMIE SOLUBLES		
-	944704040	PISTON DIAM 44 STEPSEAL AVEC FOND COMPAR		
	⇔ 944704010	ENS. PISTON AVEC FOND DIAM. 44		
-	944705040	PISTON DIAM 50 STEPSEAL AVEC FOND COMPAR		
	⇔ 944705010	ENS. PISTON AVEC FOND DIAM. 50		
-	537055420	PISTON DIAM 44 STEPSEAL AVEC FOND COMPAR		
	⇔ 944706000	PISTON INFÉRIEUR EN ACIER §44		
-	537055520	PISTON DIAM 50 STEPSEAL AVEC FOND COMPAR		
	⇔ 944707000	PISTON INFÉRIEUR EN ACIER §50		
-	944708000	KIT JOINT RACLEUR		
-	944715000	GLISSIERE DECHARGE MARCS		
-	966492000	PROTECTION SOUPAPE DE SÉCURITÉ		
	⇔ 958219000	PROTECTION CLAPETSICURITE		
-	976709020	ENSEMBLE UNIFIÉ DIAM 44		
	⇔ 976709000	GROUPE COMPLET SERIE 1-2 DIAM. 44		
-	976710020	GROUPE M1/M2 - RECH		
	⇔ 976710000	GROUPE COMPLET SERIE 1-2 DIAM. 50		
-	956855000F	ENS. TIGE AVEC LOGEMENT POUR JOINT		
	⇔ 985710000	PIVOT COMPLET		
-	985712020F	ENS. CORPS ROB. VAP. ÉTANCHÉITÉ JOINT ÉV		
	⇔ 985712000	CORPS ROBINET VAPEUR		
-	985712020F	ENS. CORPS ROB. VAP. ÉTANCHÉITÉ JOINT ÉV		
	⇔ 985712010	CORPS ROBINET VAPEUR		
-	985717000	TUYAU EAU CHAUDE		
-	533902310	EV 3-2 NC VITON 1/4"G UL NSF		
	⇔ 533902300	EV 3-2 NC VITON PARKER 1/4" G UL NSF		
-	410021031	TUBE STRUCTURE G		
-	431007010	RACC. EROG. CAFE X H 20 AGG.		
	⇔ 431007000	RACC. EROG. CAFE X H 20 AGG.		
-	532014508	INTERRUPTEUR GENERAL		
-	932014050	PLAQUE BASCULEUR		
	⇔ 932014030	PLAQUE BASCULEUR (932014020)		
-	944050000F	APPUI FILTRE INOX		
-	938890010	COMPARTIMENT D.44 PCES DE RECHANGE (9388)		
-	431380040	PLAQUE GR.CAFÉ INFÉRIEURE		
	⇔ 431380030	PLAQUE GROUPE CAFE INF		
-	537050610	KIT COCHLEES GROUPE CAFE		
-	537050710	KIT COCHLEES-VIS GROUPE CAFE		

Pos	Pièce de rechange	Description	Validité	Notes
-	537055420	PISTON DIAM 44 STEPSEAL AVEC FOND COMPAR		
	⇔ 537055400	PISTON 44 STEPSEAL AVEC FOND COMPART.		
-	537055520	PISTON DIAM 50 STEPSEAL AVEC FOND COMPAR		
	⇔ 537055500	PISTON 50 STEPSEAL AVEC FOND COMPART.		
-	936159045F	FOND COMPARTIMENT Diam. 44		
	⇔ 936159025	FOND COMPART. Diam. 44		
-	936175045F	FOND COMPARTIMENT diam. 50		
	⇔ 936175025	FOND COMPART. D.50		
-	938891010	COMPARTIMENT D.50 RECH.		
-	944704040	PISTON DIAM 44 STEPSEAL AVEC FOND COMPAR		
	⇔ 944704020	ENS. PISTON AVEC FOND DIAM. 44		
-	944705040	PISTON DIAM 50 STEPSEAL AVEC FOND COMPAR		
	⇔ 944705020	ENS. PISTON AVEC FOND DIAM. 50		
-	944706030	PISTON DIAM 44 STEPSEAL		
	⇔ 944706010	ENS.PISTON 44 STEPSEAL RECH		
-	944707030	PISTON DIAM 50 STEPSEAL		
	⇔ 944707010	ENS.PISTON 50 STEPSEAL RECH		
-	966412010	PROTECTION INFÉRIEURE GROUPE		
	⇔ 966412000	PROTECTION INFERIEURE GROUPE		
-	976709020	ENSEMBLE UNIFIÉ DIAM 44		
	⇔ 976709010	ENS.GR.UNIFIE M1/M2 D44 SANS MF		
-	976710020	GROUPE M1/M2 - RECH		
	⇔ 976710010	ENS.GR.UNIFIE M1/M2 D50 SANS MF		
-	938065000	LOGEMENT POUR VIS MERE		
-	938064000	RONDELLE POUR TIGE GROUPE		
-	537043920	VANNE CAFÉ		
	⇔ 537043910	VANNE CAFÉ		
-	532740610	CHAPEAU		
-	402320000F	JOINT 21X15X2 NSF		
-	936960020F	FORMATION TUYAU EAU AVEC CALOTTE PLAST.		
-	485574010F	CORPS ROBINET VAPEUR		
-	985712020F	ENS. CORPS ROB. VAP. ÉTANCHÉITÉ JOINT ÉV		
-	431380040	PLAQUE GR.CAFÉ INFÉRIEURE		
-	966412010	PROTECTION INFÉRIEURE GROUPE		
-	431294030	BASE BOÎTIER CARTE CPU		
-	966492000	PROTECTION SOUPAPE DE SÉCURITÉ		
-	932014050	PLAQUE BASCULEUR		
	⇔ 932014040	PLAQUE BASCULEUR		
-	932013010	SUPPORT BASCULEUR		
-	932027030	RESSORT BASCULEUR (REEMPL. 932027020)		
	⇔ 932027020	RESSORT BASCULEUR		



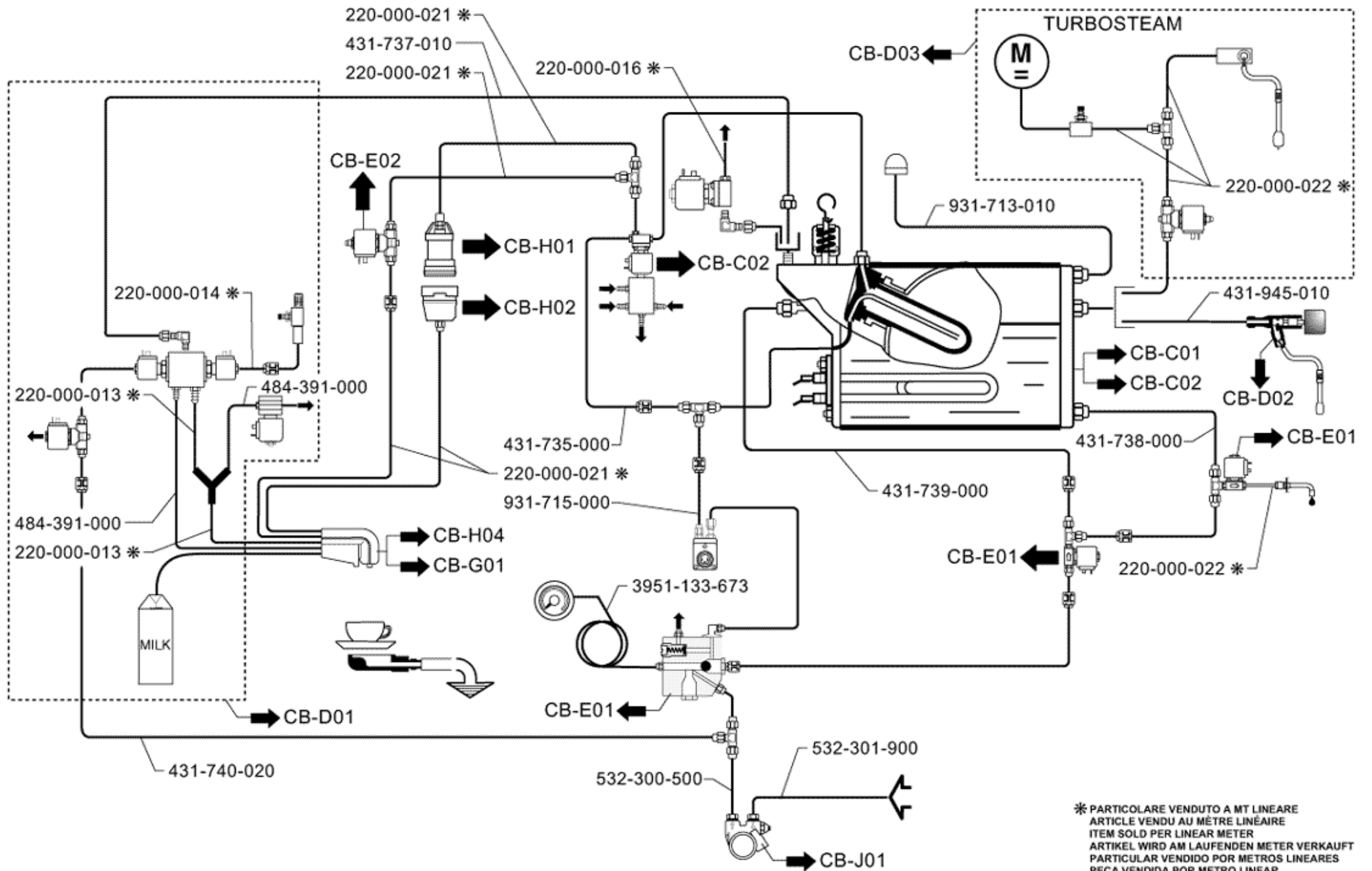
Pos	Pièce de rechange	Description	Validité	Notes
-	537043920	VANNE CAFÉ		
-	966574000	COMPARTIMENT D.44 AVEC FOURREAU		
-	966575000	COMPARTIMENT D.50 AVEC FOURREAU		
-	946213000	PLAQUE SUPÉRIEURE GROUPE		
-	946212010	PLAQUE INFÉRIEURE GROUPE		
	⇔ 946212000	PLAQUE INFÉRIEURE GROUPE		
-	936369000	FIXATION SUPÉRIEURE		
-	936368000	FIXATION INFÉRIEURE		
-	976727000	TÔLE FERMETURE COMPARTIMENT		
-	976709020	ENSEMBLE UNIFIÉ DIAM 44		
-	976710020	GROUPE M1/M2 - RECH		
-	946204000	SUPPORT PLAQUE ARRIÈRE		
-	946207010	BRIDE ANGULAIRE GROUPE		
	⇔ 946207000	BRIDE ANGULAIRE GROUPE		
-	946206000	RETENUE TÔLE FERMETURE COMPARTIMENT		
-	946232010	ÉQUERRE POSITION COMPARTIMENT		
	⇔ 946232000	ÉQUERRE POSITION COMPARTIMENT		
-	533896920F	EV 3 NC D3 VITON 1/4 G CLB		
	⇔ 533896910F	EV. 3V NC D3 VITON 1/4G		
-	537055900	ENS. POMPE ENGRENAGES AVEC RACCORDS PLAS		
-	932028010	FICHE BASCULEUR		
-	431428010	CARTE ÉMETTEURS TRÉMIE M2		
-	427039002F	BLOC ÉLECTROVALVE		
	⇔ 427039108	BLOC ÉLECTROVALVE RUVECO		
-	956855000F	ENS. TIGE AVEC LOGEMENT POUR JOINT		
	⇔ 485910020F	ENS. TIGE ROBINET AUTOM.		
-	946212010	PLAQUE INFÉRIEURE GROUPE		
-	482833018F	ENSEMBLE RACCORD ORIENT.1/8GAZ AVEC RUVE		
-	431028055F	FOND COMPARTIMENT DIAM 44		
-	419077010	OBTURATEUR ROBIN.ÉVACUATION		
-	419088000	OBTURATEUR. ROBIN.ÉVACUATION		
-	419947000	ENS. ÉVACUATION CHAUD. DROIT 1/8		
-	932027030	RESSORT BASCULEUR (REPL. 932027020)		
-	431540010	COUVERCLE TRÉMIE		
-	946207010	BRIDE ANGULAIRE GROUPE		
-	781726000	KIT PHOTOCELLULE S20		
	⇔ 431731010	ENS. CÂBLAGE PHOTOCELLULE L=360		
-	431043035F	PISTON SUPÉRIEUR DIAM 44		
-	431397035F	PISTON SUPÉRIEUR DIAM.50		
-	936159045F	FOND COMPARTIMENT Diam. 44		
	⇔ 936159035F	FOND COMPARTIMENT D. 44		
-	936175045F	FOND COMPARTIMENT diam. 50		
	⇔ 936175035F	FOND COMPARTIMENT D.50		



Pos	Pièce de rechange	Description	Validité	Notes
-	533902910F	ÉLECTROVALVE		
	⇒ 533902900F	EV 3 VOIES 14,5 bar 24V 50/60Hz		
-	402330000F	JOINT TOR. 34,52x3,53		
-	402331000F	JONT TOR. 39,69x3,53		
-	944087000F	FILTRE D.44 250 MICRON		
-	944088000F	FILTRE D.50 250 MICRON		
-	944704040	PISTON DIAM 44 STEPSEAL AVEC FOND COMPAR		
	⇒ 944704030	ENS. PISTON AVEC FOND. 44 STEPSEAL RECH		
-	944705040	PISTON DIAM 50 STEPSEAL AVEC FOND COMPAR		
	⇒ 944705030	ENS. PISTON AVEC FOND. 50 STEPSEAL RECH		
-	944706030	PISTON DIAM 44 STEPSEAL		
	⇒ 944706020	ENS.PISTON 44 STEPSEAL RECH		
-	944707030	PISTON DIAM 50 STEPSEAL		
	⇒ 944707020	ENS.PISTON 50 STEPSEAL RECH		
-	402317020F	OR 50.39X3.53 EPDM 70 NSF		
-	537036820	FORMATION DÉRIVAT.		
-	537058200	KIT CARTER MACHINE À CAPPUCINOS		
-	537058300	KIT CORPS CAFÉ CAPPUCINO		
-	537058500	KIT RACCORDS LAIT DE RECHANGE		
-	916995020	MACHINE À CAPPUC. SANS POMPE ENGRENAGES		
-	537058700	LECTEUR CARTES À PUCES M2		
-	537058800	CARTE ÉCRAN		
-	537059000	CARTE DE CONTRÔLE MOULINS		
-	537059100	FICHE TRIAC ENDUITE		
-	537055420	PISTON DIAM 44 STEPSEAL AVEC FOND COMPAR		
	⇒ 537055410	PISTON 44 STEPSEAL AVEC FOND COMPARTIMEN		
-	537055520	PISTON DIAM 50 STEPSEAL AVEC FOND COMPAR		
	⇒ 537055510	PISTON 50 STEPSEAL AVEC FOND COMPARTIMEN		
-	936159045F	FOND COMPARTIMENT Diam. 44		
-	951106000	CAPUCHON COUVRE-LED		
-	537061300	CARTE RÉCEPTEURS AVEC COUVRE-LED		
-	985602000	TUYAU VAPEUR SANS BOULE		
-	936175045F	FOND COMPARTIMENT diam. 50		
-	981153000	EMBOUT 3/8GAS AVEC FILTRE		
-	537055420	PISTON DIAM 44 STEPSEAL AVEC FOND COMPAR		
-	537055520	PISTON DIAM 50 STEPSEAL AVEC FOND COMPAR		
-	944704040	PISTON DIAM 44 STEPSEAL AVEC FOND COMPAR		

Pos	Pièce de rechange	Description	Validité	Notes
-	944705040	PISTON DIAM 50 STEPSEAL AVEC FOND COMPAR		
-	944706030	PISTON DIAM 44 STEPSEAL		
-	944707030	PISTON DIAM 50 STEPSEAL		
-	981190015	EMBOUT PISTON SANS RÉGLAGE		
-	402321000F	JOINT ROBINET		
-	956855000F	ENS. TIGE AVEC LOGEMENT POUR JOINT		
-	532501510R	INSERT 1100-6-1/4 RAC. DROIT		
-	532507505F	INSERT 2400-6-1/8 RACCORD COUDÉ MÂLE		
-	427039002F	BLOC ÉLECTROVALVE		
-	932014050	PLAQUE BASCULEUR		
-	532501320R	SO 1/8 VIS FERMETURE		
-	457401005F	BAGUE CARTOUCHE		
-	532501810R	INSERT 1/8		
-	781726000	KIT PHOTOCELLULE S20		
-	781004000	PROTECTION CÂBLES PHOTOCELLULES GROUPE		
-	448138005F	RACC. PORTE-CAOUTCHOUC MA 90# F 1/8G CW5		
-	946232010	ÉQUERRE POSITION COMPARTIMENT		
-	418012045F	VALVE		
-	502703106	SCREW 3X10 INOX		
-	533896710R	EV 3-VOIES 24V		
-	484016002F	RACCORD DISTRIBUTEUR EAU CW510L TEA B		
-	533894210R	EV 3 VOIES V24-50/60 HZ S139 AVEC CLB		
-	533892310R	EV SCEM 3 VOIES R.24V 60HZ UL AVEC RUVEC		
-	533896610R	EV 2 VOIES D3 24VCC VITON 1/8" CLB		
-	533896810R	EV 3 VOIES D1,5 24VCC VITON 1/8" CLB		
-	533895110R	ÉLECTROVALVE 24V 50/60 VITON 1/8		
-	533896920F	EV 3 NC D3 VITON 1/4 G CLB		
-	533895410R	ÉLECTROVALVE 1/4G		
-	533896510R	EV 3 VOIES 24 V		
-	533902910F	ÉLECTROVALVE		
-	533902310	EV 3-2 NC VITON 1/4"G UL NSF		
-	532506205F	SO 3000-6 INTERMÉD. EN « T »		
-	532501705F	SO-2500-8-3/8 COUDE		
-	532507305F	SO 1-6 BAGUE SERRAGE		
-	532507705F	EMBOUT COUDÉ MÂLE		
-	533896110R	ÉLECTR. 2 VOIES 24/60NF		
-	533180010	POMPE VOLUMETRIQUE 180 L/h INOX AVEC FIL		
	⇒ 533198100	POMPE FLUID TECH		
-	593582005F	EMBOUT 3/8x1/4		
-	594527005F	EMBOUT 1/8 Gaz x 3/8		
-	532506505F	RACCORD INTERMÉDIAIRE 1/8 F		
-	592029010R	GOULOTTE AVEUGLE 1/8		

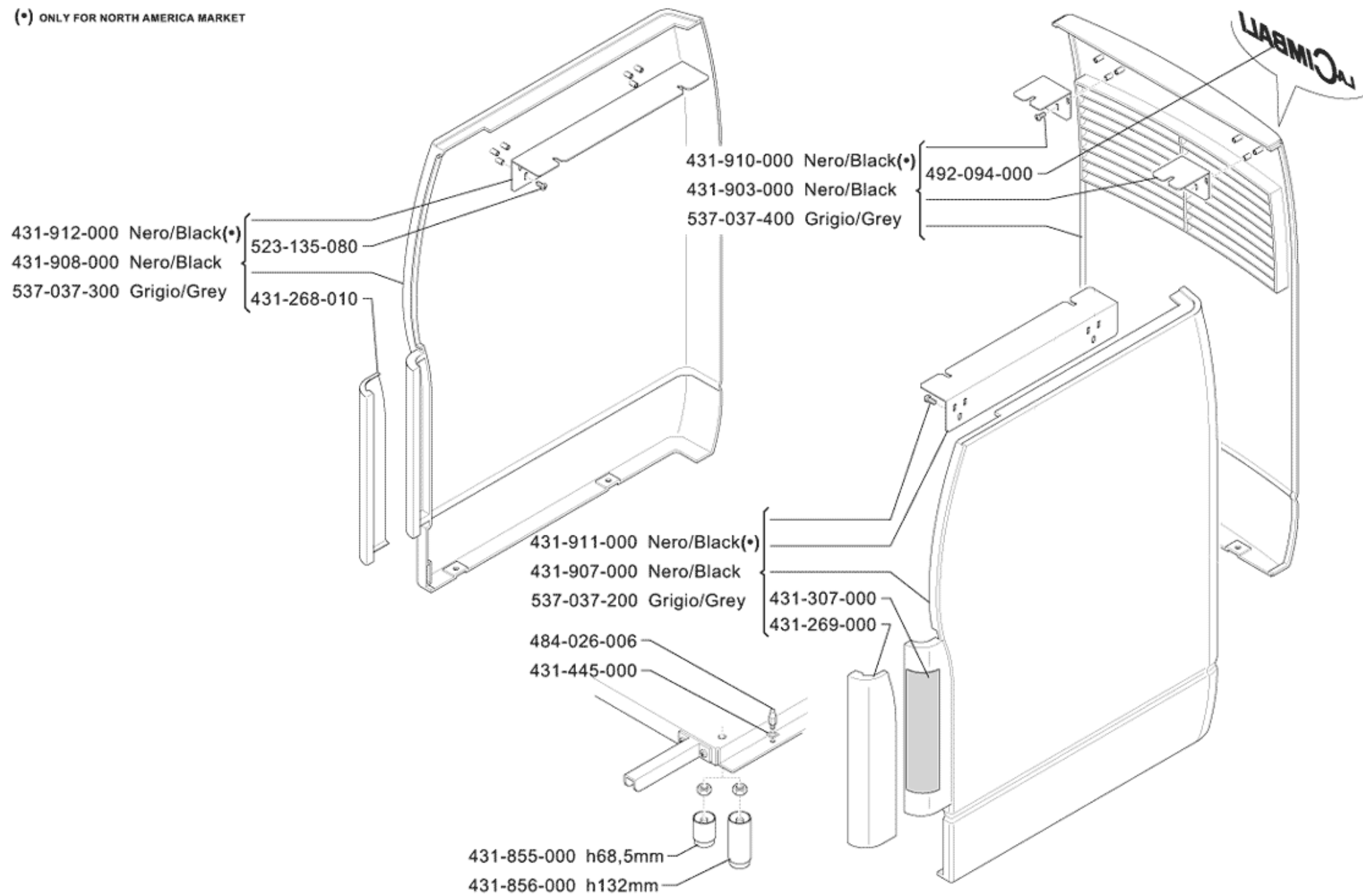
Pos	Pièce de rechange	Description	Validité	Notes
-	537046910	KIT CARTE CAPTEUR DE PRESSION		
-	402223010	JONT TOR. 7,65X1,78 SONDE TS		
-	402240010	JOINT TORIQUE 41X1,78		
-	402246010	JONT TOR. 55,25X2,62		
-	402250010	OR 3.68X1.78 VITON NSF		



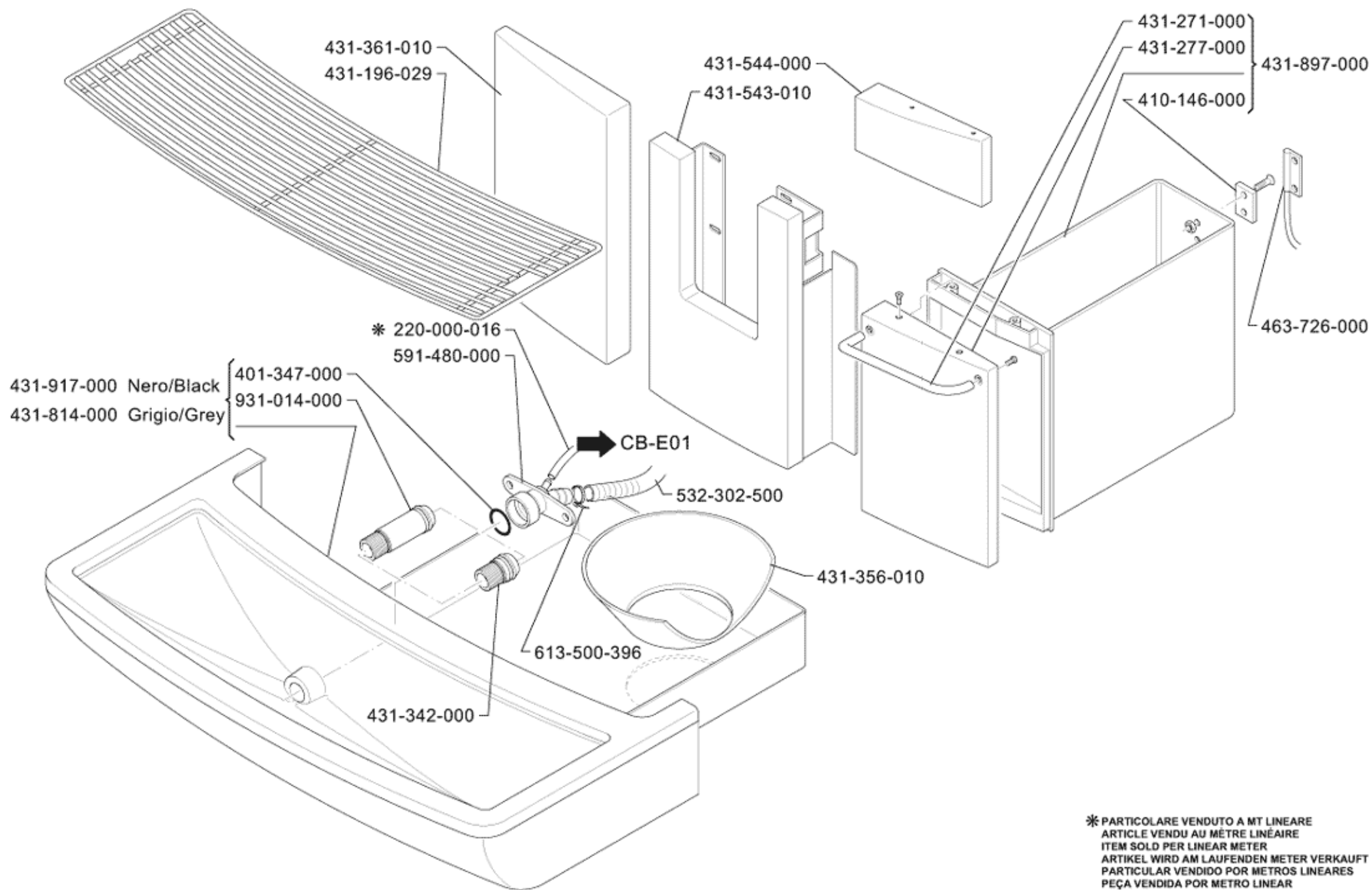
\* PARTICOLARE VENDUTO A MT LINEARE  
 ARTICLE VENDU AU MÈTRE LINÉAIRE  
 ITEM SOLD PER LINEAR METER  
 ARTIKEL WIRD AM LAUFENDEN METER VERKAUFT  
 PARTICULAR VENDIDO POR METROS LINEARES  
 PEÇA VENDIDA POR METRO LINEAR

Pos	Pièce de rechange	Description	Validité	Notes
-	220000013	TUYAU SILICONE ø 3X6		
-	220000014	TUYAU SILICONE		
-	220000016	TUYAU SILICONE ø 6X10		
-	220000021	TUYAU TEFLON ø 2,5X4		
-	220000022	TUYAU RISLAN 4X6		
-	3951133673	TUYAU MANOMETRE		
-	431735000	TUYAU EV CAFE GROUPE CHAUDIERE		
-	431737010	TUYAU CHAUDIERE BLOQUE EV		
-	431738000	TUYAU CHAUDIERE EV H2O CHAUDIERE		
-	431739000	TUYAU CHAUDIERE EV CHARGE		
-	431740020	TUYAU EV LAVAGE - CORPE CLAPET		
-	431945010	TUYAU CHAUDIERE ROBINET VAPEUR		
-	484391000	TUYAU EN SILICONE 4,8X7,9X1000		
-	532300500	TUYAU 1/8X1/8 MM 370		
-	532301900	TUYAU 3/8X 3/8 90ø MM 2500		
-	931713010	TUYAU CHAUDIERE SENS. DE PRESSION M2		
-	931715000	TUYAU COMPT. VOLUM. GROUPE CHAUDIERE		

(\*) ONLY FOR NORTH AMERICA MARKET



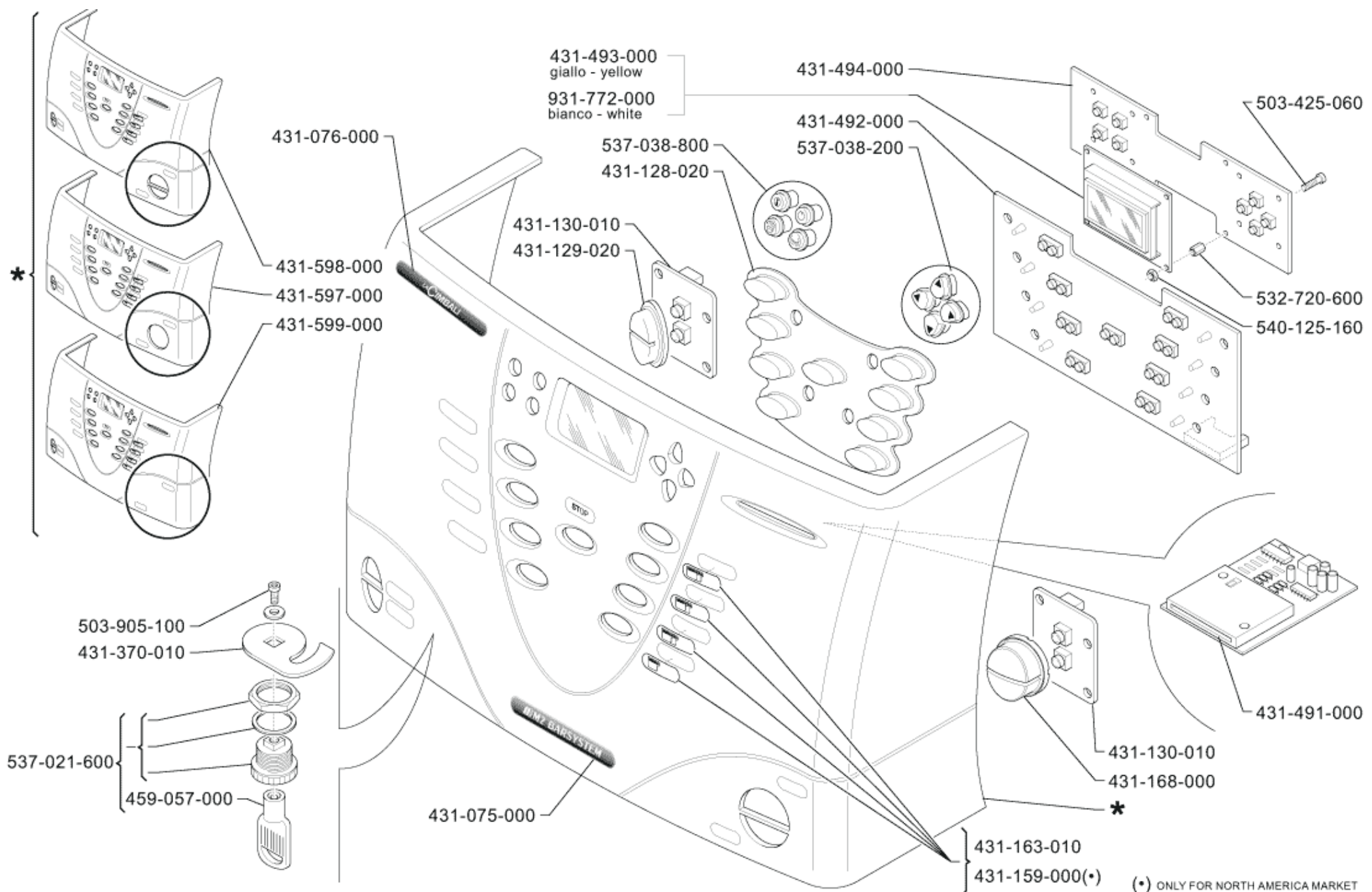
Pos	Pièce de rechange	Description	Validité	Notes
-	431268010	ANGLE LATERAL GAUCHE M2		
-	431269000	ANGLE LATERAL DROITE M2		
-	431307000	ADESIVE DOUBLE FACE		
-	431445000	PIASTRE POUR AXE HEXAGONAL		
-	431855010	PIED REG. H 68,5 MM		
	⇒ 431855000	PIED REG. H 68,5 MM		
-	431856010	PIED REG. H 132 MM		
	⇒ 431856000	PIED REG. H 132 MM		
-	431903000	PANNEAU POST. NMET.		
-	431907000	PANNEAU LATERAL DROITE NMET		
-	431908000	PANNEAU LATERAL GAUCHE NMET		
-	431910000	PANNEAU PST. NMET UL		
-	431911000	PANNEAU LATERAL DROITE NMET UL		
-	431912000	PANNEAU LATERAL GAUCHE NMET UL		
-	484026006	AXE DE FIXATION PANNEAU LATERAL SERIE 3		
-	920158010	PLAQUE "LA CIBALI" XP1		
	⇒ 492094000	PLAQUE "LA CIBALI" 160 MM		
-	523135080	VIS C CR. 3,5X8		
-	537037200	PANNEAU LATEREL DROITE		
-	537037300	PANNEAU LATERAL GAUCHE		
-	537037400	PANNEAU POST.		



\* PARTICOLARE VENDUTO A MT LINEARE  
 ARTICLE VENDU AU MÈTRE LINÉAIRE  
 ITEM SOLD PER LINEAR METER  
 ARTIKEL WIRD AM LAUFENDEN METER VERKAUFT  
 PARTICULAR VENDIDO POR METROS LINEARES  
 PEÇA VENDIDA POR METRO LINEAR

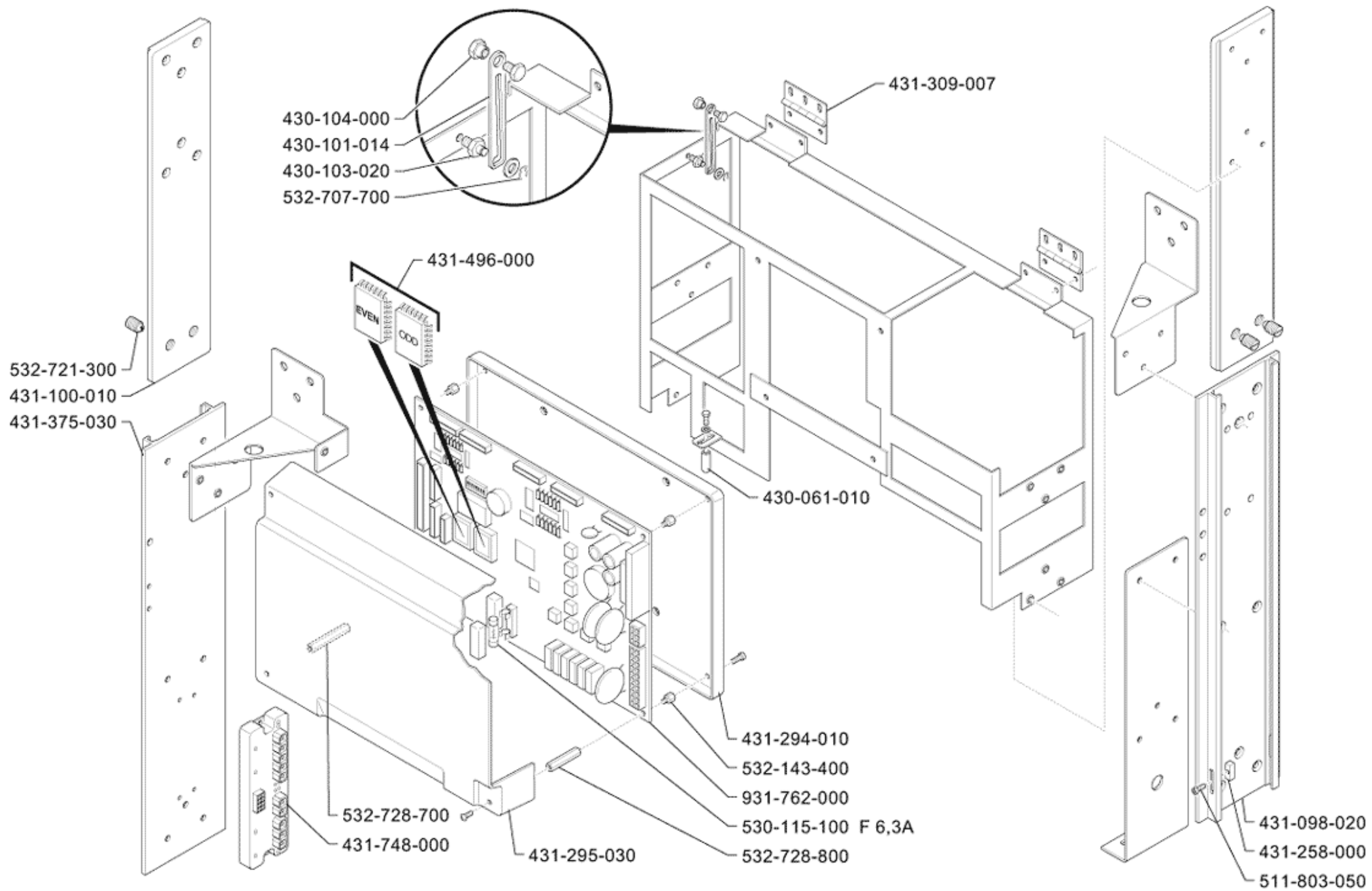


Pos	Pièce de rechange	Description	Validité	Notes
-	220000016	TUYAU SILICONE ø 6X10		
-	401347000	JOINT TORIQUE 15,54X2,62		
-	410146000	CONTACT MAGN. TIROIR MARC		
-	431196029	GRILLE BAC POUR LE TASSES		
-	431271000	POIGNEE		
-	431277000	PANNEAU TIROIRE A MARCS		
-	431342000	RACCORD VIDANGE		
-	431356010	CONVOYEUR POUR DECHARGE DIRECT		
-	431361010	PANNEAU ANT GAUCHE		
-	431543010	PANNEAU TAMP. CAPPUCCINATORE		
-	431544000	PANNEAU SOUPERIEURE MARCS		
-	431814000	BAC DE DECHARGE		
-	431897000	TIROIR MARC		
-	431917000	BACINELLE DECHARGE NOIRE		
-	463726000	CONTACT MAGNETIQUE AVEC CONNECTEUR		
-	532302500	TUYAU DECOULEMENT		
-	591480000	RACCORD VIDANGE		
-	613500396	CLIP 14-24		
-	931014000	RACCORD VIDANGE		



(\*) ONLY FOR NORTH AMERICA MARKET

Pos	Pièce de rechange	Description	Validité	Notes
-	431075000	PLAQUE ADESIF " M2 BARSYSTEM "		
-	431076000	PLAQUE ADESIF "LA CIMBALI "		
-	431128020	PAVE TOUCHES SELECTIONS		
-	431129020	TOUCHE EAU		
-	431130010	PLATINE TOUCHE EAU		
-	431159000	AUTOCOLLANT SELECTION USA UL		
-	431163010	REPLACE PAR 431163020		
-	431168000	TIUCHE POUR TURBOSTEAM M2		
-	431370010	FERMETURE PANNEAU SELECTION		
-	537058700	LECTEUR CARTES À PUCES M2		
	⇒ 431491000	LECTEUR CHIP CARD		
-	431492008	PLATINE LED PLAQUE A TOUCHES		
	⇒ 431492000	PLATINE LED PLAQUE A TOUCHES		
-	431493000	ECRAN M2		
-	431494000	PLATINE PLAQUE A TOUCHES PROG. M2		
-	431597000	PANN.SEL.AVEC VAP.H20 GAUCHE M2		
-	431598000	PANN.SEL.AVEC TURB H20 GAUCHE M2		
-	431599000	PANN.SEL.SENCE VAP.H20 GAUCHE M2		
-	459057000	CLE		
-	503425060	VIS TCTC 2,5X6 INOX		
-	503905100	VIS H M5 X 10 INOX		
-	532720600	ESPASSEUR H8		
-	537021600	FERMETURE AVEC CLE		
-	537038200	TOUCHES ECRAN ELLIPTIQUE		
-	537038800	TOUCHES ECRAN		
-	540125160	ECROU M 2.5 INOX		
-	931772008	ECRAN GRAFIQUE BLANC		
	⇒ 931772000	ECRAN GRAFIQUE BLANC		



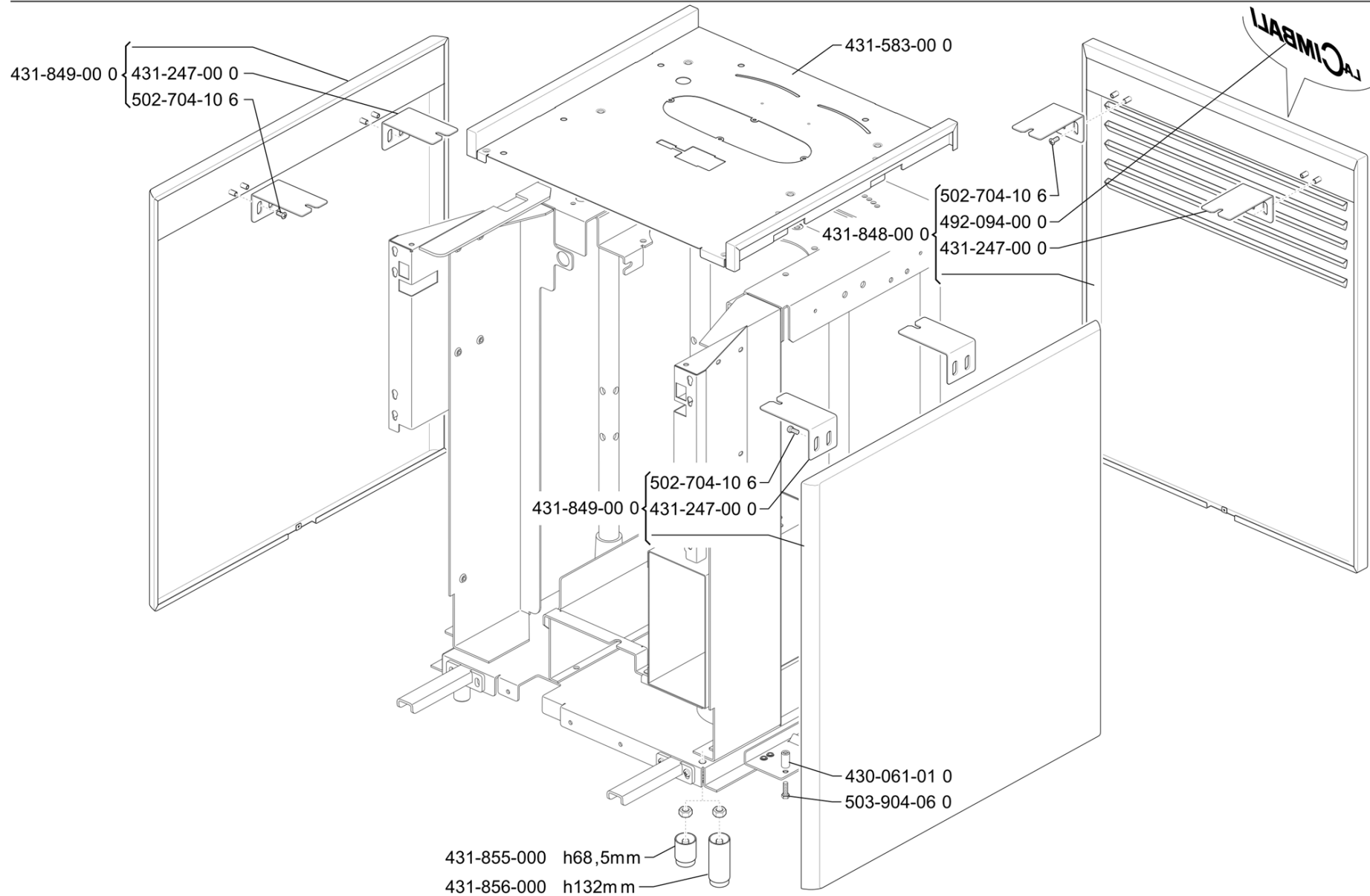
Pos	Pièce de rechange	Description	Validité	Notes
-	430061020	PIN BLOCAGE COTE		
	⇒ 430061010	PIN BLOCAGE COTE		
-	430101014	BUTEE PORTE		
-	430103020	BUTEE PORTE SELECTIONS		
-	430104000	DOUILLE AXE PORTE SELECTIONS		
-	431098020	GUIDE ECOULEMENT DROITE M2		
-	431100010	GUIDA PER PANNELLO COM.M2 SIST		
-	431258000	BLOC REGULATION PANNEAU		
-	431294010	BASE SCATOLA SCHEDA CPU SIST		
-	431295050	COUVERCLE BOITE PLATINE CPU		
	⇒ 431295030	REPLACE PAR 431295040		
-	431309007	CHARNIERE PORTE		
-	431375030	GUIDE ECOULEMENT GAUCHE M2		
-	431496000	KIT MEMOIRE M2		
-	537059100	FICHE TRIAC ENDUITE		
	⇒ 431748000	PLATINE TRIAC AVEC RESINE		
-	511803050	VIS CHC M3 X 5 INOX		
-	530115100	FUSIBLE F 6,3A 5X20		
-	532143400	EPECEUR EXAG. M3XH.5		
-	532707700	ANNEAU BLOCAGE		
-	532721300	VIS		
-	532728700	EPECEUR EXAG. M3XH . 35		
-	532728800	EPECEUR EXAG. M3XH.25		
-	931762000	PLATINE CPU M2		

MAQUINA DE CAFE  
MÁQUINA DE CAFÉ

COFFEE MACHINE  
KAFFEEMASCHINE

MACCHINA PER CAFFÉ  
MACHINE A CAFE

# M2 PROGRAM



CARROCERIA  
ESTRUTURA

COACHWORK  
KAROSSERIE

CARROZZERIA  
CARROSSERIE

ED.  
AUSGABE 02-06

TAB. CB-B05

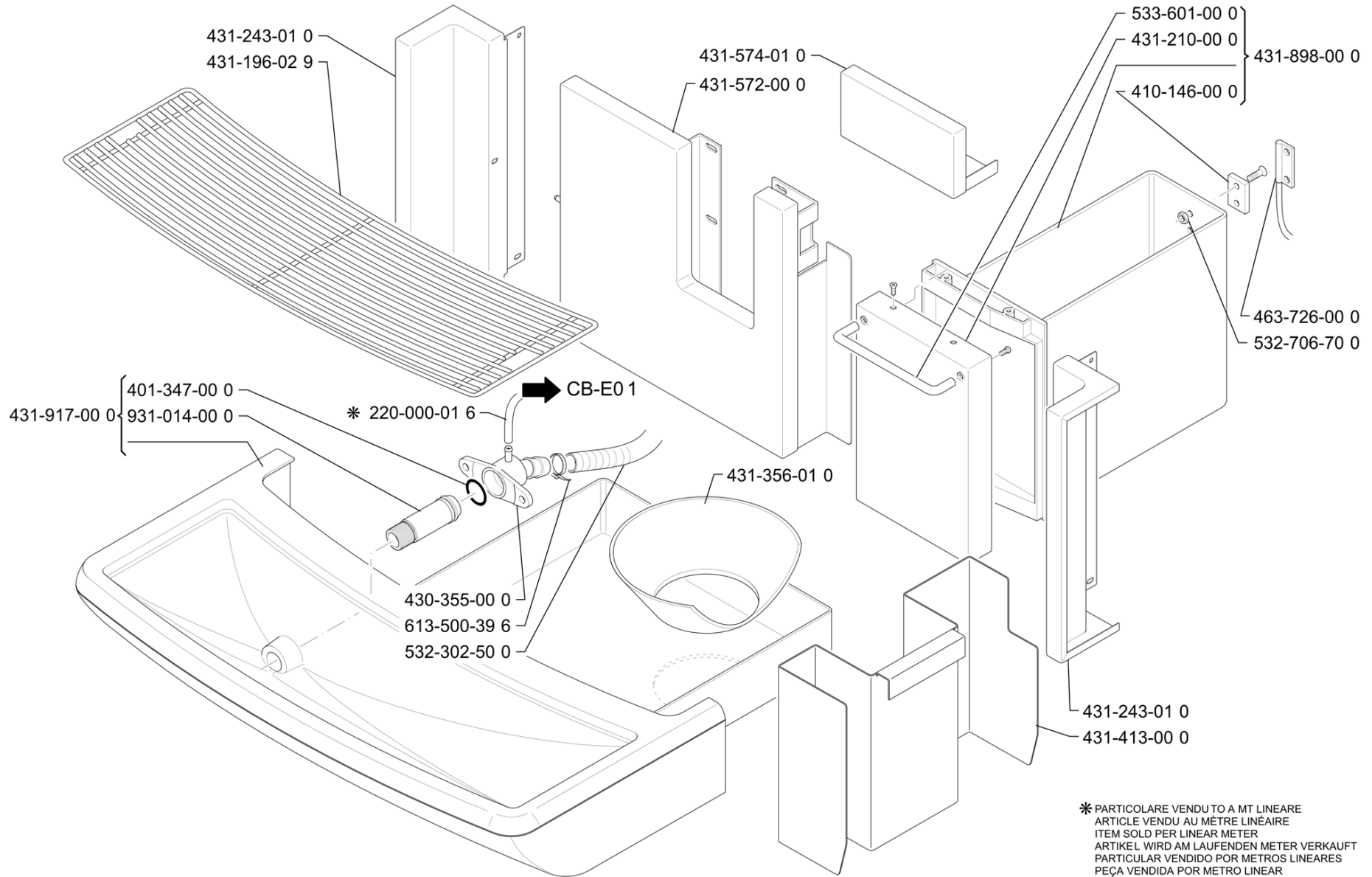
Pos	Pièce de rechange	Description	Validité	Notes
-	430061020	PIN BLOCAGE COTE		
	⇒ 430061010	PIN BLOCAGE COTE		
-	431247000	SUPPORT POUR PANN.LATERAL M2PRO		
-	431583000	COVERTURE M2PRO		
-	431848000	PANNEAU POSTERIEUR		
-	431849000	PANNEAU LATERAL		
-	431855010	PIED REG. H 68,5 MM		
	⇒ 431855000	PIED REG. H 68,5 MM		
-	431856010	PIED REG. H 132 MM		
	⇒ 431856000	PIED REG. H 132 MM		
-	920158010	PLAQUE "LA CIBALI" XP1		
	⇒ 492094000	PLAQUE "LA CIBALI" 160 MM		
-	502704106	VIS TCTC 4X10 INOX		
-	503904060	VIS T.E. M4X6 INOX		

MAQUINA DE CAFE  
MÁQUINA DE CAFÉ

COFFEE MACHINE  
KAFFEEMASCHINE

MACCHINA PER CAFFÈ  
MACHINE A CAFE

# M2 PROGRAM



CARROCERIA  
ESTRUTURA

COACHWORK  
KAROSSERIE

CARROZZERIA  
CARROSSERIE

ED.  
AUSGABE 02-06

TAB. CB-B06



Pos	Pièce de rechange	Description	Validité	Notes
-	220000016	TUYAU SILICONE ø 6X10		
-	401347000	JOINT TORIQUE 15,54X2,62		
-	410146000	CONTACT MAGN. TIROIR MARC		
-	430355000	RACCORD ECOULEMENT		
-	431196029	GRILLE BAC POUR LE TASSES		
-	431210000	PANNEAU TIROIRE A MARCS M2PRO		
-	431243010	PROFIL ANT.M2PRO		
-	431356010	CONVOYEUR POUR DECHARGE DIRECT		
-	431413000	GUIDE DECHARGE MARCS DIR. M2		
-	431572000	PANNEAU TAMP.CAPPUCCIN.M2PRO		
-	431574010	PANNEAU SOUPERIEURE MARCS M2PRO		
-	431898000	TIROIR MARC M2PRO		
-	431917000	BACINELLE DECHARGE NOIRE		
-	463726000	CONTACT MAGNETIQUE AVEC CONNECTEUR		
-	532302500	TUYAU DECOULEMENT		
-	532706700	ECROU DE SICURITE M4		
-	533601000	POIGNEE TIROIR MARCS		
-	613500396	CLIP 14-24		
-	931014000	RACCORD VIDANGE		



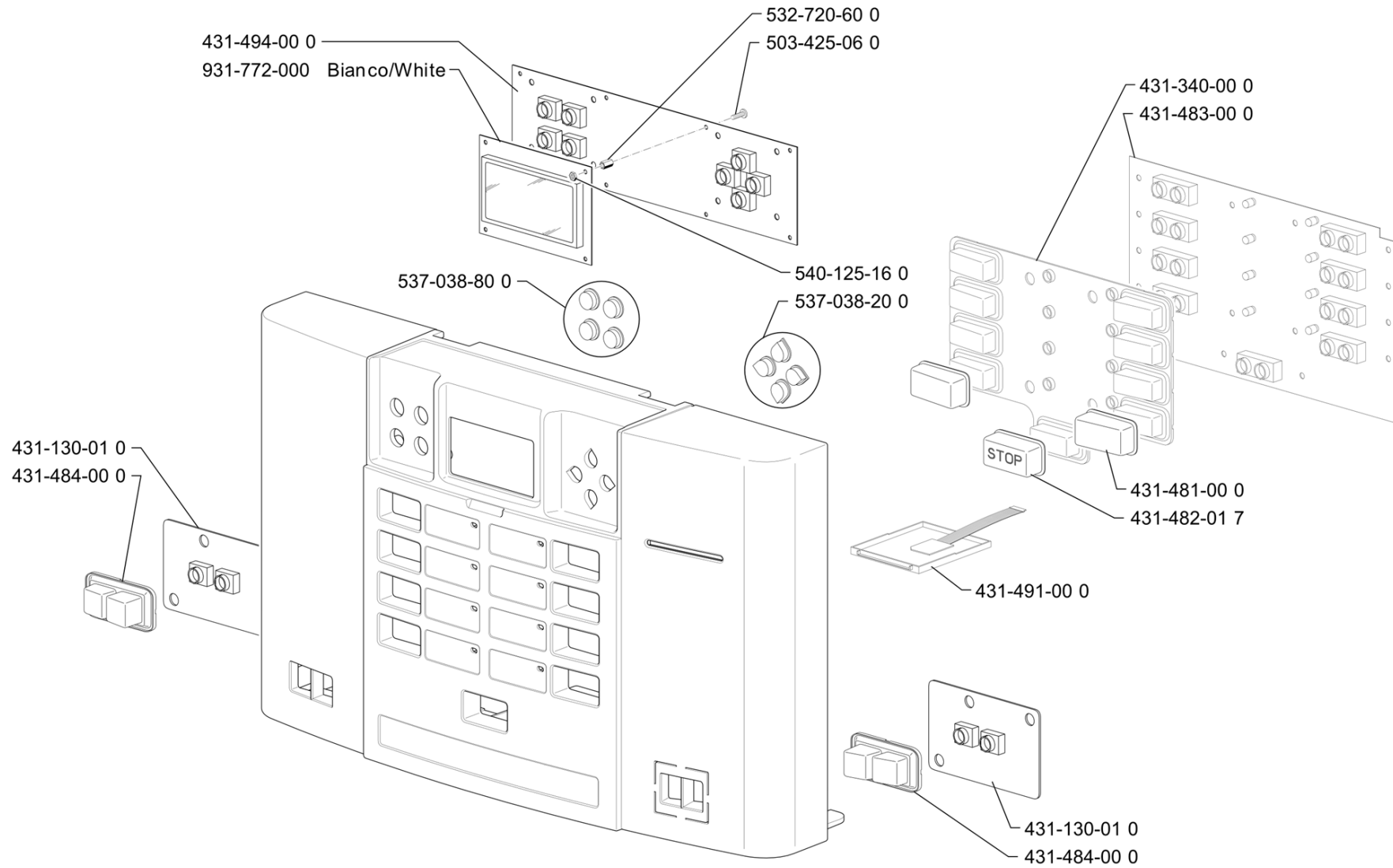
Pos	Pièce de rechange	Description	Validité	Notes
-	402250000	JOINT TORIQUE 3,68X1,78		
	⇒ 401370000	JOINT TORIQUE 3,68X1,78		
-	431053000	ANGLE LATERAL DROITE M2PRO		
-	431091000	PLAQUE AUTOCOLLANT EAU M2 PRO		
-	431092000	ETIQUETTE PLAQUE "M2 PROGR."T/STEAM		
-	431152010	ETIQ.TOUCHES PROGRAMM.SERIE 1, 2, S39		
	⇒ 431152000	ETIQ.TOUCHES PROGRAMM.SERIE 1, 2, S39		
-	431250000	AXE		
-	431307000	ADESIVE DOUBLE FACE		
-	431327000	ANGLE LATERAL DROITE M2PRO		
-	431328000	ANGLE LATERAL DROITE M2PRO		
-	431329000	ANGLE LATERAL GAUCHE M2PRO		
-	431411000	ETIQUETTE PLAQUE "M2 PROGR."		
-	916263010	ETIQUETTES SELECTIONS X1-X2 M2PRO		
	⇒ 431436010	ETIQUETTES SELECTIONS PROGR.		
-	431489000	AXE		
-	431576004	ETRIER		
-	431577004	ETRIER		
-	431580000	ETRIER		
-	431899000	PANN.SEL.AVEC VAP.H2O GAUCHE M2PRO		
-	431900000	PANN.SEL.AVEC VAP.H2O GAUCHE M2PRO		
-	431901000	PANN.SEL..SENCE VAP.H2O GAUCHE M2PRO		
-	431902000	PANNEAU PROTECTION PROGRAMM.M2PRO		
-	931066050	PLAQUETTES SEL. PROGRAM.		
	⇒ 931066000	ETIQUETTES SELECTIONS		

MAQUINA DE CAFE  
MÁQUINA DE CAFÉ

COFFEE MACHINE  
KAFFEEMASCHINE

MACCHINA PER CAFFÉ  
MACHINE A CAFE

# M2 PROGRAM



CARROCERIA  
ESTRUTURA

COACHWORK  
KAROSSERIE

CARROZZERIA  
CARROSSERIE

ED.  
AUSGABE 02-06

TAB. CB-B08

Pos	Pièce de rechange	Description	Validité	Notes
-	431130010	PLATINE TOUCHE EAU		
-	431340000	PAVE TOUCHES SELECTIONS M2PRO		
-	431481000	TIUCHE M2PRO		
-	431482017	TIUCHE		
-	431483000	PLATINE LED PLAQUE A TOUCHES M2PRO		
-	431484000	TIUCHE		
-	537058700	LECTEUR CARTES À PUCES M2		
	⇒ 431491000	LECTEUR CHIP CARD		
-	431494000	PLATINE PLAQUE A TOUCHES PROG. M2		
-	503425060	VIS TCTC 2,5X6 INOX		
-	532720600	ESPASSEUR H8		
-	537038200	TOUCHES ECRAN ELLIPTIQUE		
-	537038800	TOUCHES ECRAN		
-	540125160	ECROU M 2.5 INOX		
-	931772008	ECRAN GRAFIQUE BLANC		
	⇒ 931772000	ECRAN GRAFIQUE BLANC		

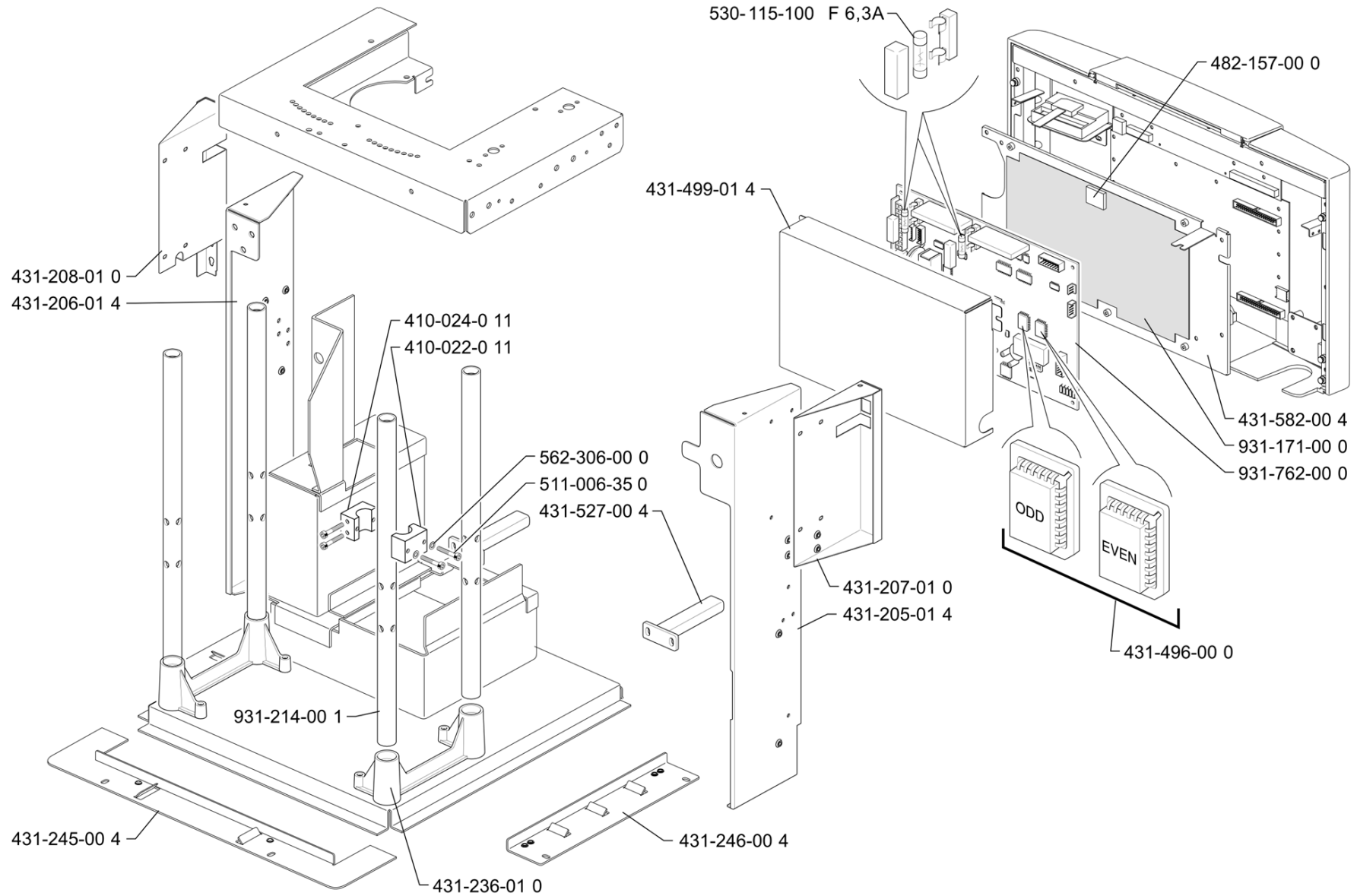
MAQUINA DE CAFE  
MÁQUINA DE CAFÉ

COFFEE MACHINE  
KAFFEEMASCHINE

MACCHINA PER CAFFÈ  
MACHINE A CAFE

# M2 PROGRAM

LA CIBALI



CARROCERIA  
ESTRUTURA

COACHWORK  
KAROSSERIE

CARROZZERIA  
CARROSSERIE

ED.  
AUSGABE 02-06

TAB. CB-B09

Pos	Pièce de rechange	Description	Validité	Notes
-	410022011	BORNE		
-	410024011	BORNE		
-	431205014	CHASSIS GOUCHE M2PRO		
-	431206014	CHASSIS DROITE M2PRO		
-	431207010	SUPPORT		
-	431208010	SUPPORT		
-	431236010	ETRIER		
-	431245004	SUPPORT		
-	431246004	SUPPORT		
-	431496000	KIT MEMOIRE M2		
-	431499014	COUVERCLE BOITE PLATINE CPU M2PRO		
-	431527004	SUPPORT		
-	431582004	PLAQUE CPU		
-	482157000	ISOLANT 30X25X5MM		
-	511006350	VIS VTCE M6X35 INOX		
-	530115100	FUSIBLE F 6,3A 5X20		
-	562306000	RONDELLE A DENTS ø 6		
-	931171000	ISOLANT ADHESIVE		
-	931214001	TUBE STRUCTURE G.		
-	931762000	PLATINE CPU M2		

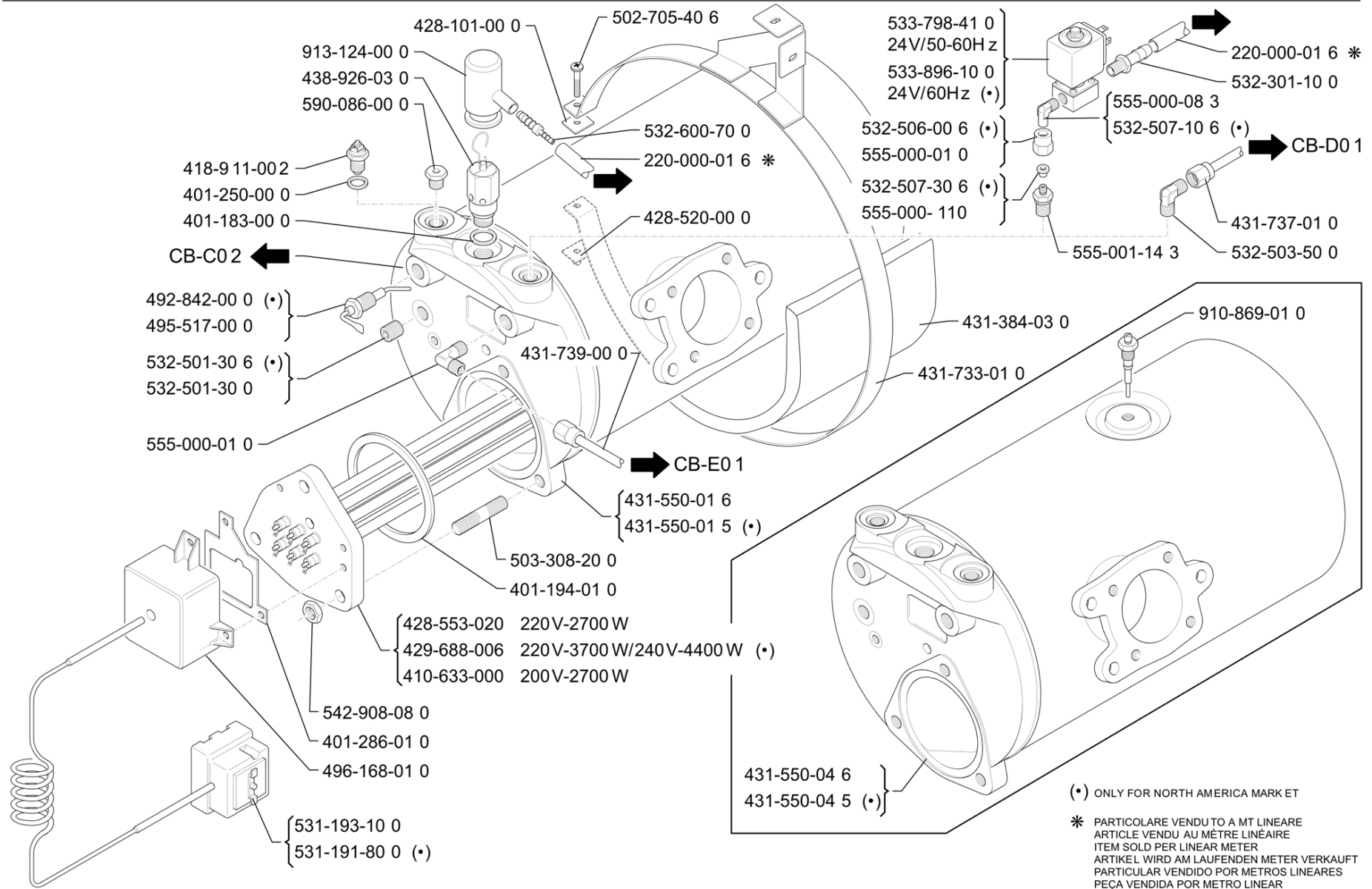
MAQUINA DE CAFE  
MÁQUINA DE CAFÉ

COFFEE MACHINE  
KAFFEEMASCHINE

MACCHINA PER CAFFÉ  
MACHINE A CAFE

M2

LA CIBALI



EQUIPO DE CALDEIRA RESISTENCIA BOILER EQUIPMENT RESISTANCE  
EQUIPAMENTO DA CALDEIRA - RESISTÊNCIA KESSEL-AUSRÜSTUNG - HEIZWERKS

EQUIPAGGIAMENTO CALDAIA - RESISTENZA  
EQUIPEMENT CHAUDIERE - RÉSISSANCE

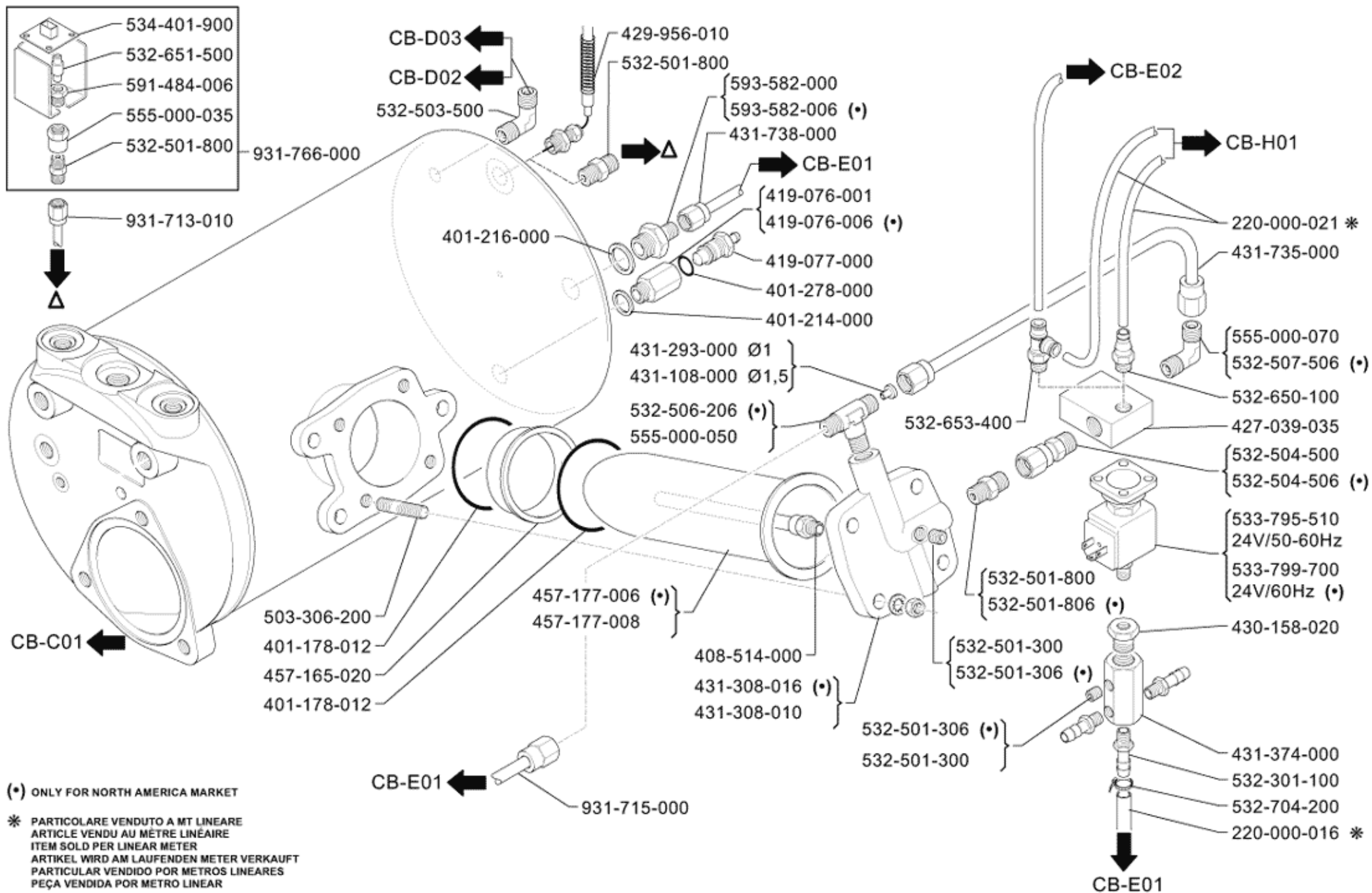
ED. 02-06  
AUSGABE

TAB. CB-C01



Pos	Pièce de rechange	Description	Validité	Notes
-	220000016	TUYAU SILICONE ø 6X10		
-	401183010	JOINT 22X17X1,5		
	⇔ 401183000	JOINT TORIQUE 17X22X1,5		
-	401194010	JOINT RESISTANCE		
-	401250010	JOINT § 17,9X14,2X1,5		
	⇔ 401250000	JOINT		
-	401286010	JOINT PROTECTION RESISTANCE		
-	410633010	RESISTANCE 2700W 200V		
	⇔ 410633000	RESISTANCE		
-	418941010	CLAPET ANTIDEPRESSION		
	⇔ 418911002	CLAPET ANTIDEPRESSION		
-	428101000	PLAQUE		
-	428520000	PLAQUE		
-	428553030	RESISTANCE 2700 W 220V		
	⇔ 428553020	RESISTANCE 2700 W 220V		
-	429688018	RESISTANCE 3700W/220V-4400W/240V NF		
	⇔ 429688006	RESISTANCE 3700W/220V-4400W/240V NF		
-	431384030	ISOLANT CHAUDIERE M2		
-	431550015	CHAUDIERE M2 NF		
-	431550016	CHAUDIERE M2		
-	431550045	CHAUDIERE C/S NIVEAU VERTICAL NF		
-	431550046	CHAUDIERE C/S NIVEAU VERTICAL		
-	431733010	BAND CHAUDIERE		
-	431737010	TUYAU CHAUDIERE BLOQUE EV		
-	431739000	TUYAU CHAUDIERE EV CHARGE		
-	438926030	CLAPETSICURITE AVEC LEVIER 2,0		
-	495694000	SONDE NIVEAU CHAUDIERE		
	⇔ 492842000	SONDE NIVEAU CHAUDIERE NF		
-	495694000	SONDE NIVEAU CHAUDIERE		
	⇔ 495517000	SONDE		
-	496168010	PROTECTION CONNECTEUR		
-	502705406	VIS M5X40 INOX		
-	503308200	PRISONNER M8X20		
-	531191800	THERMOSTAT SECURITE' UL		
-	531193100	THERMOSTAT DE SECIRITE		
-	5323011009	CONNECTEUR		
	⇔ 532301100	CONNECTEUR		
-	532501300	VIS FEREMETURE 1/8		
-	532501306	BOUCHON 1/8 NF		
-	532503500R	RACCORD 1/4 -1/4		
	⇔ 532503500	RACCORD 1/4 -1/4		
-	532506006	CALOTTE 6-1/8		
-	532500100R	COUDE ORIENTABLE		
	⇔ 532507106	RACCORDE		

Pos	Pièce de rechange	Description	Validité	Notes
-	555000110R	TUYAU RACCORD D6		
	⇌ 532507306	EMBOUT D6		
-	532600700	RACCORD PORTE-CAOUTCHOUC		
-	533895110R	ÉLECTROVALVE 24V 50/60 VITON 1/8		
	⇌ 533798410	ELECTR.2G 24/50-60		
-	533896100R	ELECTR. 2G 24/60 NF		
	⇌ 533896100	ELECTR. 2G 24/60 NF		
-	542908080	ECROU M8		
-	555000010	COUVERTURE 6-1/8		
-	532500100R	COUDE ORIENTABLE		
	⇌ 555000083	RACCORD REGLABLE		
-	555000110R	TUYAU RACCORD D6		
	⇌ 555000110	TUYAU RACCORD D6		
-	555001143R	RACCORD 1/8X1/4		
	⇌ 555001143	RACCORD 1/8X1/4		
-	594537010	EMBOUT AVEUGLE 1/4 GAZ INOX		
	⇌ 590086000	NIPPLES BOUCHON		
-	910869010	SONDE NIVEAU DROIT L=60MM		
-	913124010	PROTECTION CLAPETSICURITE		
	⇌ 913124000	PROTECTION CLAPETSICURITE		

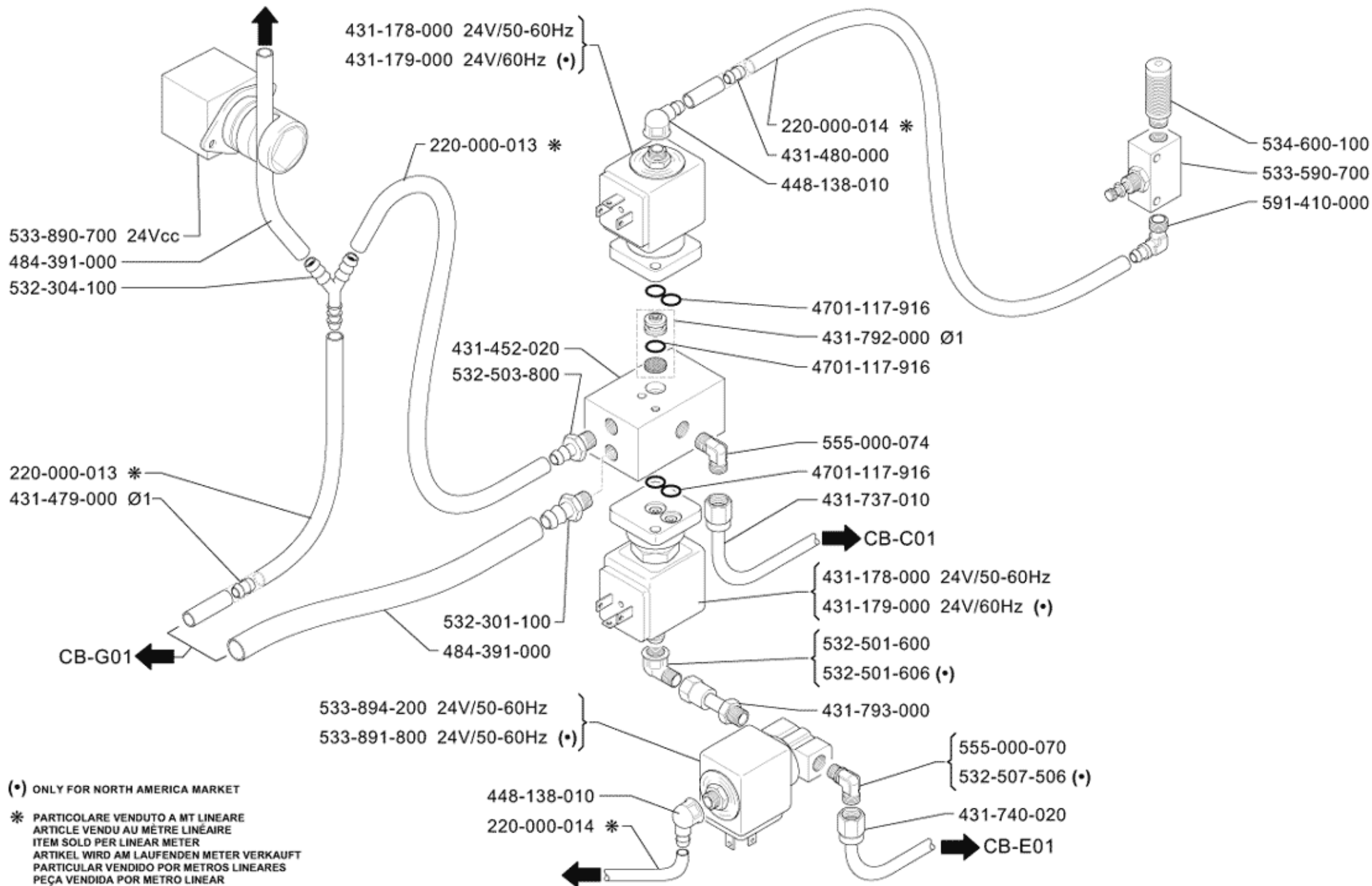


(\*) ONLY FOR NORTH AMERICA MARKET

\* PARTICOLARE VENDUTO A MT LINEARE  
 ARTICLE VENDU AU MÈTRE LINÉAIRE  
 ITEM SOLD PER LINEAR METER  
 ARTIKEL WIRD AM LAUFENDEN METER VERKAUFT  
 PARTICULAR VENDIDO POR METROS LINEARES  
 PEÇA VENDIDA POR METRO LINEAR

Pos	Pièce de rechange	Description	Validité	Notes
-	220000016	TUYAU SILICONE ø 6X10		
-	220000021	TUYAU TEFLON ø 2,5X4		
-	402317020F	OR 50.39X3.53 EPDM 70 NSF		
	⇌ 401178012	JOINT TORIQUE 50,39 X 3,53		
-	401214000	JOINT 17,9 X 14,2 X 1,5		
-	401216000	JOINT CUIVRE 1/2		
-	402220000	JOINT TORIQUE 9,13X2,62		
	⇌ 401278000	JOINT TORIQUE 9,13X2,62		
-	408514010	TUYAU ALIMENTATION ECHANGEUR		
	⇌ 408514000	TUYAU ALIMENTATION ECHANGEUR		
-	419947000	ENS. ÉVACUATION CHAUD. DROIT 1/8		
	⇌ 419076001	CORP ROBINET		
-	419947000	ENS. ÉVACUATION CHAUD. DROIT 1/8		
	⇌ 419076006	CORPS ROBINET DECHARGE NF		
-	419088000	OBTURATEUR. ROBIN.ÉVACUATION		
	⇌ 419077000	BOUCHON ROBINET DECHARGE		
-	427039002F	BLOC ÉLECTROVALVE		
	⇌ 427039035	BLOC POUR ELECTROVANNE		
-	429956010	TERMOCOUPLE AVEC CABLAGE		
-	419083000	BOUCHON FERMETURE EXPANSION		
	⇌ 430158020	BOUCHON FERMETURE EXPANSION		
-	931222000	GIGLEUR DIAM. 1,5MM INOX		
	⇌ 431108000	GIGLEUR DIAM. 1,5MM		
-	931211000	GIGLEUR DIAM. 1 MM INOX		
	⇌ 431293000	GIGLEUR DIAM. 1 MM		
-	431308010	BRIDE ECHANGEUR DE CHALEUR		
-	431308016	BRIDE ECHANGEUR DE CHALEUR NF		
-	431374000	VASE EXPANSION		
-	431735000	TUYAU EV CAFE GROUPE CHAUDIERE		
-	431738000	TUYAU CHAUDIERE EV H2O CHAUDIERE		
-	457401005F	BAGUE CARTOUCHE		
	⇌ 457165020	JOINT DE LA CARTOUCHE		
-	457177005	CARTOUCHE NSF-USA-JPN mm15		
	⇌ 457177006	CARTOUCHE		
-	457177002	CARTOUCHE PASSIVE		
	⇌ 457177008	CARTOUCHE PASSIVE		
-	503306200	PRISONNER M6X20		
-	5323011009	CONNECTEUR		
	⇌ 532301100	CONNECTEUR		
-	532501300	VIS FEREMETURE 1/8		
-	532501306	BOUCHON 1/8 NF		
-	532501810R	INSERT 1/8		
	⇌ 532501800	RACCORD TERM. 1/8X1/8		
-	532501810R	INSERT 1/8		

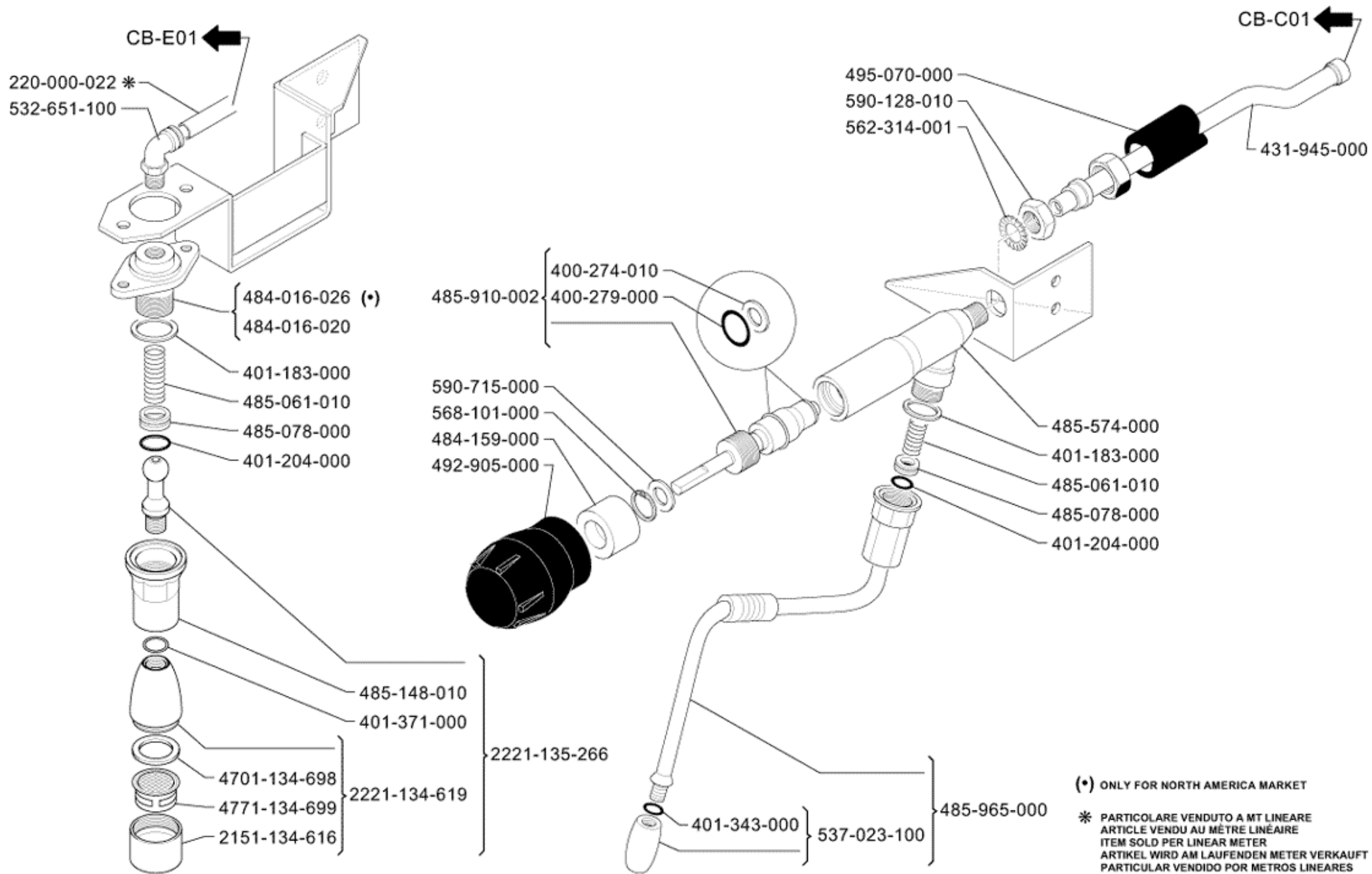
Pos	Pièce de rechange	Description	Validité	Notes
	⇄ 532501806	RACCORD TERM. 1/8 X 1/8 NF		
-	532503500R	RACCORD 1/4 -1/4		
	⇄ 532503500	RACCORD 1/4 -1/4		
-	431793000	RACCORD AVEC CALOTTE 1/8		
	⇄ 532504500	NIPPLO ORIENTABLE		
-	431793000	RACCORD AVEC CALOTTE 1/8		
	⇄ 532504506	SO 1600 6-1/8 NIPPLO OR. NSF		
-	532506205F	SO 3000-6 INTERMÉD. EN « T »		
	⇄ 532506206	RACCORD A "T" NF		
-	555000070R	RACCORD 1/8 M GAZ		
	⇄ 532507506	RACCORDE 1/8 GAS		
-	532650100	RACCORD RAPIDE POUR TUYAU 4-1/8		
-	532651500	RACCORD POUR EAU AJOUTEE 3MM.		
-	532653400	RACCORD RAPIDE T		
-	532704200	CLIP DOUBLE CABLE		
-	533902910F	ÉLECTROVALVE		
	⇄ 533795510	ELECTR.3R 24/50-60		
-	533892310R	EV SCEM 3 VOIES R.24V 60HZ UL AVEC RUVEC		
	⇄ 533799700	ELETTROVAN. 3R UL 24V/60HZ LU		
-	537046910	KIT CARTE CAPTEUR DE PRESSION		
	⇄ 534401900	SENSOR DE PRESSION		
-	555000035R	RACCORD 1/8 F		
	⇄ 555000035	RACCORD 1/8 F		
-	532506205F	SO 3000-6 INTERMÉD. EN « T »		
	⇄ 555000050	RACCORD A T		
-	555000070R	RACCORD 1/8 M GAZ		
	⇄ 555000070	RACCORD 1/8 M GAZ		
-	591484006	RACCORD 1/8 MXM5		
-	593582008	MAMELON 3/8 X 1/4		
	⇄ 593582000	MAMELON 3/8 X 1/4		
-	593582008	MAMELON 3/8 X 1/4		
	⇄ 593582006	MAMELON 3/8 X 1/4 NF		
-	931713010	TUYAU CHAUDIERE SENS. DE PRESSION M2		
-	931715000	TUYAU COMPT. VOLUM. GROUPE CHAUDIERE		
-	931766000	REMPLECE PAR 931777000		



(•) ONLY FOR NORTH AMERICA MARKET

\* PARTICOLARE VENDUTO A MT LINEARE  
 ARTICLE VENDU AU MÈTRE LINÉAIRE  
 ITEM SOLD PER LINEAR METER  
 ARTIKEL WIRD AM LAUFENDEN METER VERKAUFT  
 PARTICULAR VENDIDO POR METROS LINEARES  
 PEÇA VENDIDA POR METRO LINEAR

Pos	Pièce de rechange	Description	Validité	Notes
-	220000013	TUYAU SILICONE ø 3X6		
-	220000014	TUYAU SILICONE		
-	431178000	ELECTROVANNE 3G ø2,5 24/50-60		
-	431179000	ELECTROVANNE 3G-U.L. ø2,5 24/60		
-	431452020	BLOC POUR CLAPET CAPPUCCINO		
-	431479000	BUSE DE 1MM		
-	431480000	BUSE DE 0,5MM		
-	431737010	TUYAU CHAUDIERE BLOQUE EV		
-	431740020	TUYAU EV LAVAGE - CORPE CLAPET		
-	431792000	DOVILLE AVEC GIGLEUR DIAM. 1 MM		
-	431793000	RACCORD AVEC CALOTTE 1/8		
-	448138005F	RACC. PORTE-CAOUTCHOUC MA 90# F 1/8G CW5		
	⇌ 448138010	RACCORD 1/8 F		
-	402291000	JOINT TORIQUE 5.7 x 1.9 NBR 70 NSF (fluid		
	⇌ 4701117916	JOINT		
-	484391000	TUYAU EN SILICONE 4,8X7,9X1000		
-	5323011009	CONNECTEUR		
	⇌ 532301100	CONNECTEUR		
-	532304100	RACCORDE A Y DIAM. INT. 3MM		
-	532501600R	RACCORD SO-2500-6-1/8		
	⇌ 532501600	RACCORD SO-2500-6-1/8		
-	532501600R	RACCORD SO-2500-6-1/8		
	⇌ 532501606	RACCORD 1/8 NF		
-	532503800	RACCORD 1/8 GAZ		
-	555000070R	RACCORD 1/8 M GAZ		
	⇌ 532507506	RACCORDE 1/8 GAS		
-	533590700	VANNE REGULATRICE AIR		
-	533890700	VANNE A PINCE		
-	533891800R	ELETTROVAN.3G 24-50 -60PA		
	⇌ 533891800	ELETTROVAN.3G 24-50 -60PA		
-	533894200R	ELECTROVANNE 3G 24/50-60		
	⇌ 533894200	ELECTROVANNE 3G 24/50-60		
-	534600100	FILTRE AIR		
-	555000070R	RACCORD 1/8 M GAZ		
	⇌ 555000070	RACCORD 1/8 M GAZ		
-	555000074R	RACCORD 1/8 X 1/4		
	⇌ 555000074	RACCORD 1/8 X 1/4		
-	591410008	RACCORD		
	⇌ 591410000	RACCORD		



(•) ONLY FOR NORTH AMERICA MARKET

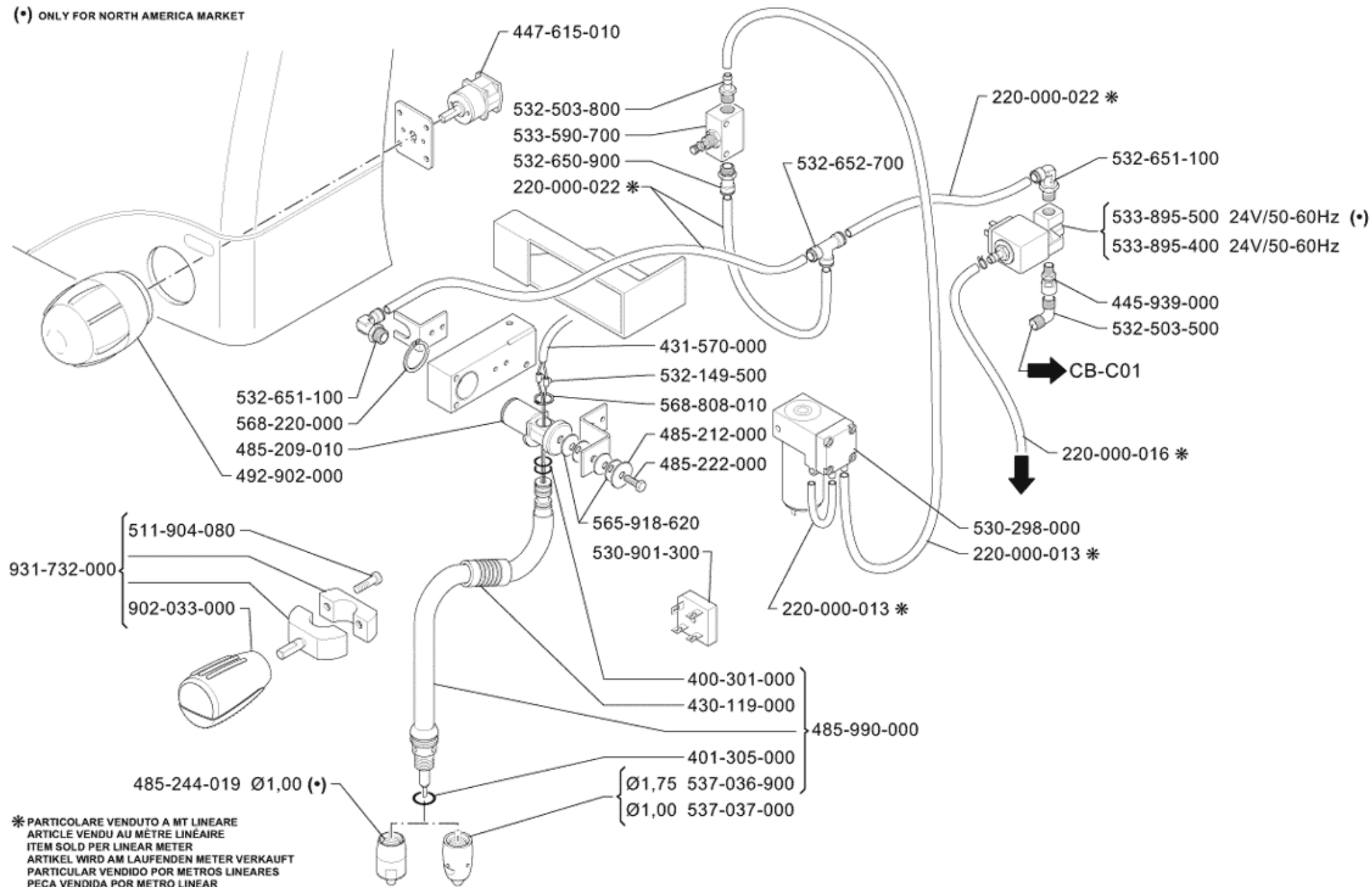
\* PARTICOLARE VENDUTO A MT LINEARE  
 ARTICLE VENDU AU MÈTRE LINÉAIRE  
 ITEM SOLD PER LINEAR METER  
 ARTIKEL WIRD AM LAUFENDEN METER VERKAUFT  
 PARTICULAR VENDIDO POR METROS LINEARES  
 PEÇA VENDIDA POR METRO LINEAR



Pos	Pièce de rechange	Description	Validité	Notes
-	985716020F	BRISE-JET M22X1		
	⇌ 2151134616	BRISE JET M22X1		
-	220000022	TUYAU RISLAN 4X6		
-	985717000	TUYAU EAU CHAUDE		
	⇌ 2221134619	TUYAU EAU CHAUDE		
-	936960020F	FORMATION TUYAU EAU AVEC CALOTTE PLAST.		
	⇌ 2221135266	DISTRIBUTEUR EAU INOX		
-	402321000F	JOINT ROBINET		
	⇌ 400274010	JOINT ROBINET		
-	400279000	JOINT TORIQUE 113		
-	401183010	JOINT 22X17X1,5		
	⇌ 401183000	JOINT TORIQUE 17X22X1,5		
-	401204000	GUARNITURE OR 10,82X1,78		
-	402223000	JOINT TORIQUE 7,65X1,78		
	⇌ 401343000	JOINT TORIQUE 7,65X1,78		
-	401371000	JOINT 6,75 X 1,78		
-	431945000	REPLACE PAR 431945010		
-	402320000F	JOINT 21X15X2 NSF		
	⇌ 4701134698	JOINT		
-	532305000	FILTRE		
	⇌ 4771134699	FILTRE		
-	484016002F	RACCORD DISTRIBUTEUR EAU CW510L TEA B		
	⇌ 484016020	RACCORD EROGATEUR EAU		
-	484016002F	RACCORD DISTRIBUTEUR EAU CW510L TEA B		
	⇌ 484016026	RACCORD EROGATEUR EAU NF		
-	484159010	ENTRETOISE 22 X 8 1 X 8		
	⇌ 484159000	ENTRETOISE 22 X 8 1 X 8		
-	485061010	INOX RESSORT		
-	485078010	JOINT		
	⇌ 485078000	JOINT		
-	485148010	CALOTTE INOX 3/8 ARTICULATION		
-	485574010F	CORPS ROBINET VAPEUR		
	⇌ 485574000	CORPS ROBINET VAPEUR		
-	956855000F	ENS. TIGE AVEC LOGEMENT POUR JOINT		
	⇌ 485910002	PIVOT COMPLET		
-	485965020	TUYAU VAPEUR AVEC BULBE		
	⇌ 485965000	TUYAU VAPEUR AVEC BULBE		
-	492905000	POIGNEE LEVIER ROBINET ALIM.		
-	462327000	GAINÉ ISOLANTE		
	⇌ 495070000	TUYAU 25X13 L=320		
-	532651100	RACCORD RAPIDE 90 POUR TUYAU		
-	537023100	TERMINAL TUYAU VAPEUR 1,5MM INOX		
-	562314001	RONDELLE 14		
-	568101000	ANNEAU		

Pos	Pièce de rechange	Description	Validité	Notes
-	590128010	CONTRE-ECROU 1/4		
-	590715000	RONDELLE 22,15X1,2		

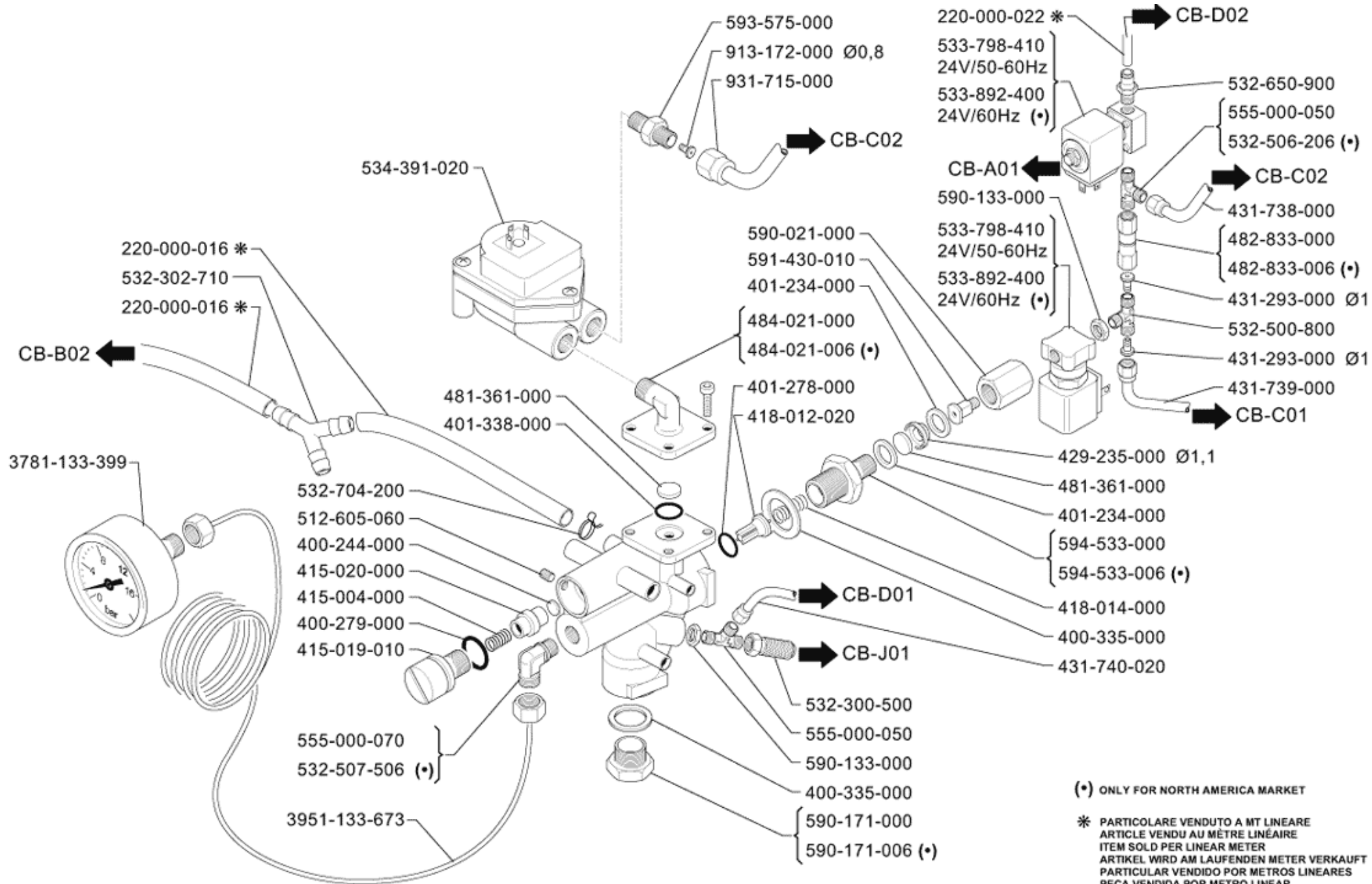
(\*) ONLY FOR NORTH AMERICA MARKET



\* PARTICOLARE VENDUTO A MT LINEARE  
 ARTICLE VENDU AU MÈTRE LINÉAIRE  
 ITEM SOLD PER LINEAR METER  
 ARTIKEL WIRD AM LAUFENDEN METER VERKAUFT  
 PARTICULAR VENDIDO POR METROS LINEARES  
 PEÇA VENDIDA POR METRO LINEAR

Pos	Pièce de rechange	Description	Validité	Notes
-	220000013	TUYAU SILICONE ø 3X6		
-	220000016	TUYAU SILICONE ø 6X10		
-	220000022	TUYAU RISLAN 4X6		
-	400301000	JOINT TORIQUE 8,73X1,78		
-	402218000	JOINT 14X1,78 NF		
	⇄ 401305000	JOINT 14X1,78		
-	430119010	MANCHON		
	⇄ 430119000	MANCHON		
-	431570010	CABLE CACHE		
	⇄ 431570000	CABLE CACHE		
-	532550300R	MAMELON ELECTROVANNE E.D.S.		
	⇄ 445939000	MAMELON ELECTROVANNE E.D.S.		
-	447615010	INTERRUPTEUR DOUBLE CONTACT		
-	485209010	RACCORDE VAPEUR		
-	485212000	RONDELLE 20X6, 5X1 INOX		
-	485222000	VIS DE REGLAGE		
-	485244040	BUSE VAP. THERMOCOUPLE USA TRUE DIM 1		
	⇄ 485244019	BUSE VAP. THERMOCOUPLE USA TRUE DIM 1		
-	485990020	TUYAU THERMOCOUPLE AVEC BOULBE		
	⇄ 485990000	TUYAU THERMOCOUPLE AVEC BOULBE		
-	492902000	VOLANT ROBINET A.V.		
-	511904080	VIS T.C.E. M4 X 8 INOX		
-	938897000	COMPRESSEUR "TURBOSTEAM" 24V		
	⇄ 530298000	COMPRESSEUR "TURBOSTEAM" 24V		
-	530901300	PONT DE DIODE POUR COMPRESSEUR		
-	532149500	CONNECTEUR		
-	532503500R	RACCORD 1/4 -1/4		
	⇄ 532503500	RACCORD 1/4 -1/4		
-	532503800	RACCORD 1/8 GAZ		
-	532650900	RACCORD RAPIDE POUR TUYAU D.6		
-	532651100	RACCORD RAPIDE 90 POUR TUYAU		
-	532652700	RACCORD RAPIDE A "T" POUR TUYAU ø6		
-	533590700	VANNE REGULATRICE AIR		
-	533895410R	ÉLECTROVALVE 1/4G		
	⇄ 533895400	ELECTROVANNE 3G ø3 24/50-60		
-	533902310	EV 3-2 NC VITON 1/4"G UL NSF		
	⇄ 533895500	ELECTROVANNE 3G-U.L. ø3 24/60		
-	485206040	BULBE VAPEUR POUR TERMOCOUPLE ø1,75		
	⇄ 537036900	BULBE VAPEUR POUR TERMOCOUPLE ø1,75		
-	485226050	BOULBE VAPEUR TERMOCOUPLE TROUE DIAM.1		
	⇄ 537037000	BOULBE VAPEUR TERMOCOUPLE TROUE DIAM.1		
-	565918620	RESSORT 18X6,2X0,5 INOX		
-	568220000	BEGUE INOX DIAM. 20		

Pos	Pièce de rechange	Description	Validité	Notes
-	568808010	ANNEAU BENZING DE 8		
-	924828000	POIGNEE ROBINET VAPEUR		
	≙ 902033000	POIGNEE ROBINET VAPEUR		
-	931732000	MORS. COMPLETE TUYAU VAPEUR		



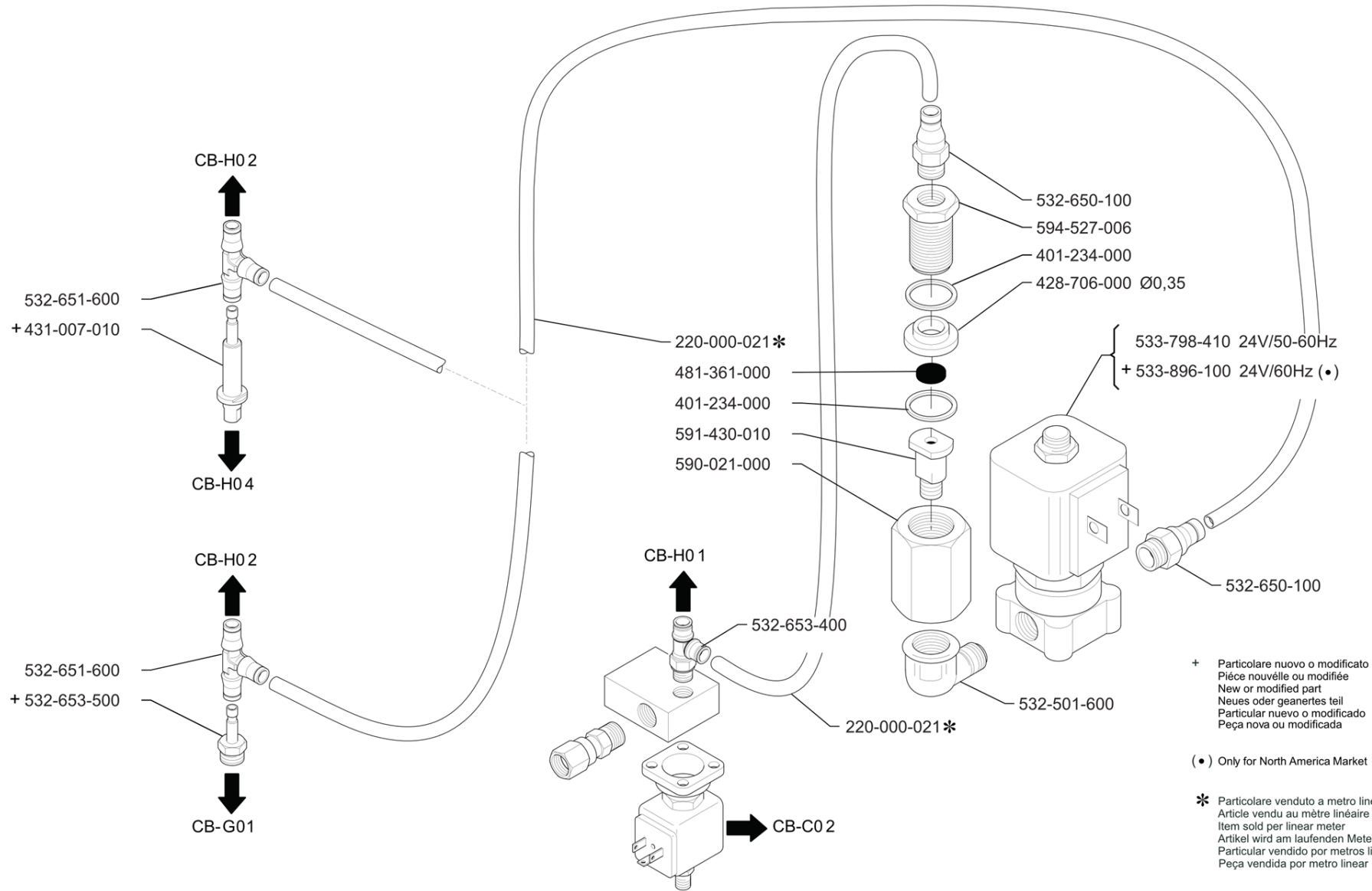
(\*) ONLY FOR NORTH AMERICA MARKET

\* PARTICOLARE VENDUTO A MT LINEARE  
 ARTICLE VENDU AU MÈTRE LINÉAIRE  
 ITEM SOLD PER LINEAR METER  
 ARTIKEL WIRD AM LAUFENDEN METER VERKAUFT  
 PARTICULAR VENDIDO POR METROS LINEARES  
 PEÇA VENDIDA POR METRO LINEAR

Pos	Pièce de rechange	Description	Validité	Notes
-	220000016	TUYAU SILICONE ø 6X10		
-	220000022	TUYAU RISLAN 4X6		
-	3781133399	MANOMETRE POMPE		
-	3951133673	TUYAU MANOMETRE		
-	400244000	JOINT SERRE		
-	400279000	JOINT TORIQUE 113		
-	400335010	JOINT 21X24,5X1,5		
	⇒ 400335000	JOINT 21X24,5X1,5		
-	401234000	JOINT CUIVRE 14X10,3X1		
-	402220000	JOINT TORIQUE 9,13X2,62		
	⇒ 401278000	JOINT TORIQUE 9,13X2,62		
-	401338000	JOINT TORIQUE 9,25X1,78		
-	415004000	RESSORT INOX		
-	415019010	VIS REGLAGE CLAPET EXPANSION		
-	415020000	PORTEJOINT		
-	418012045F	VALVE		
	⇒ 418012020	CLAPET COURT ANTI-RETOUR		
-	418014000	RESSORT CLAPET		
-	429235010	GIGLEUR DIAM. 1,1MM INOX		
	⇒ 429235000	GICLEUR 1,1		
-	931211000	GIGLEUR DIAM. 1 MM INOX		
	⇒ 431293000	GIGLEUR DIAM. 1 MM		
-	431738000	TUYAU CHAUDIERE EV H2O CHAUDIERE		
-	431739000	TUYAU CHAUDIERE EV CHARGE		
-	431740020	TUYAU EV LAVAGE - CORPE CLAPET		
-	481361000	FONDE DE FILTRE 9X1,5 INOX		
-	482833018F	ENSEMBLE RACCORD ORIENT.1/8GAZ AVEC RUVE		
	⇒ 482833000	RACCORDE ORIENTABLE 1/8		
-	482833018F	ENSEMBLE RACCORD ORIENT.1/8GAZ AVEC RUVE		
	⇒ 482833006	RACCORDE ORIENTABLE 1/8 NF		
-	484021008	RACCORD DOS.VOLUM.		
	⇒ 484021000	RACCORD DOS.VOLUM.		
-	484021008	RACCORD DOS.VOLUM.		
	⇒ 484021006	RACCORD DOS.VOLUM. NF		
-	512605060	VIS S.T.E.I. M 5 X 6 INOX		
-	532300500	TUYAU 1/8X1/8 MM 370		
-	532302720	RACCORD EN "Y"		
	⇒ 532302710	RACCORD EN "Y"		
-	532500800R	RACCORD A ANGLE 1/8		
	⇒ 532500800	RACCORD A ANGLE 1/8		
-	532506205F	SO 3000-6 INTERMÉD. EN « T »		
	⇒ 532506206	RACCORD A "T" NF		
-	555000070R	RACCORD 1/8 M GAZ		

Pos	Pièce de rechange	Description	Validité	Notes
	⇒ 532507506	RACCORDE 1/8 GAS		
-	532650900	RACCORD RAPIDE POUR TUYAU D.6		
-	532704200	CLIP DOUBLE CABLE		
-	533895110R	ÉLECTROVALVE 24V 50/60 VITON 1/8		
	⇒ 533798410	ELECTR.2G 24/50-60		
-	533896100R	ELECTR. 2G 24/60 NF		
	⇒ 533892400	ELECTR. 2R 24760 NF		
-	534392400	TURBINETTE GICLEUR D.1		
	⇒ 534391020	TURBINETTE GICLEUR D.1		
-	532506205F	SO 3000-6 INTERMÉD. EN « T »		
	⇒ 555000050	RACCORD A T		
-	555000070R	RACCORD 1/8 M GAZ		
	⇒ 555000070	RACCORD 1/8 M GAZ		
-	590021000	RACCORD 3/8 GAZ LAITON		
-	590133000	CONTRE-ECROU 1/8		
-	419082000	BOUCHON D'ARRETE		
	⇒ 590171000	BOUCHON D'ARRETE		
-	419082000	BOUCHON D'ARRETE		
	⇒ 590171006	BOUCHON		
-	591430018	RACCORD INJECTEUR		
	⇒ 591430010	RACCORD INJECTEUR		
-	593575000	MAMELLON DOUBLE 1/4 X 3/8		
-	594533000	RACCORD 1/2 GAS POUR BUSE		
-	594533006	RACCORDE 1/2 GAS		
-	920042000	GIGLEUR DIAM. 0,8MM INOX		
	⇒ 913172000	GIGLEUR DIAM. 0,8MM		
-	931715000	TUYAU COMPT. VOLUM. GROUPE CHAUDIERE		





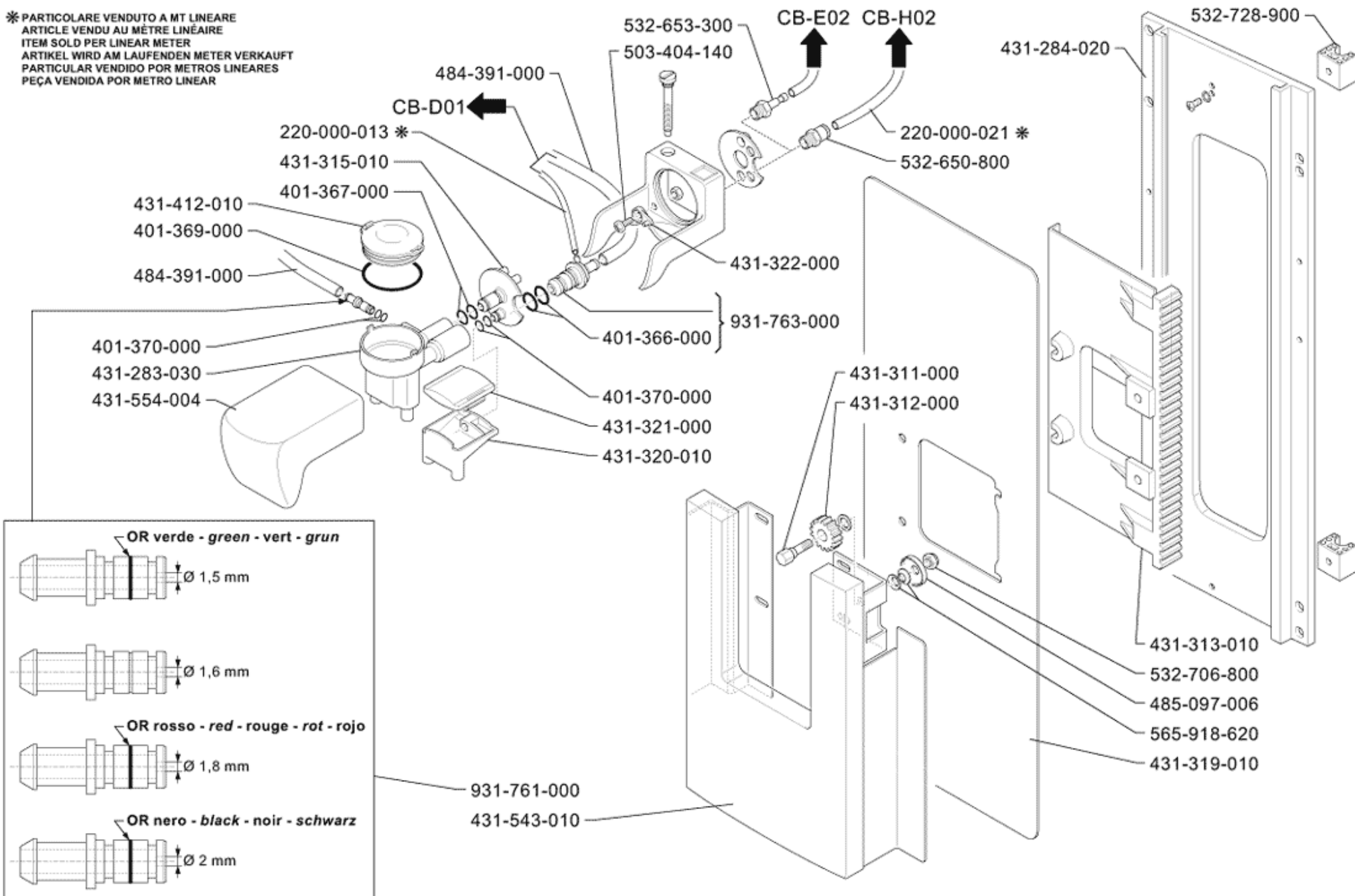
+ Particolare nuovo o modificato  
Pièce nouvelle ou modifiée  
New or modified part  
Neues oder geanertes teil  
Particular nuevo o modificado  
Peça nova ou modificada

(•) Only for North America Market

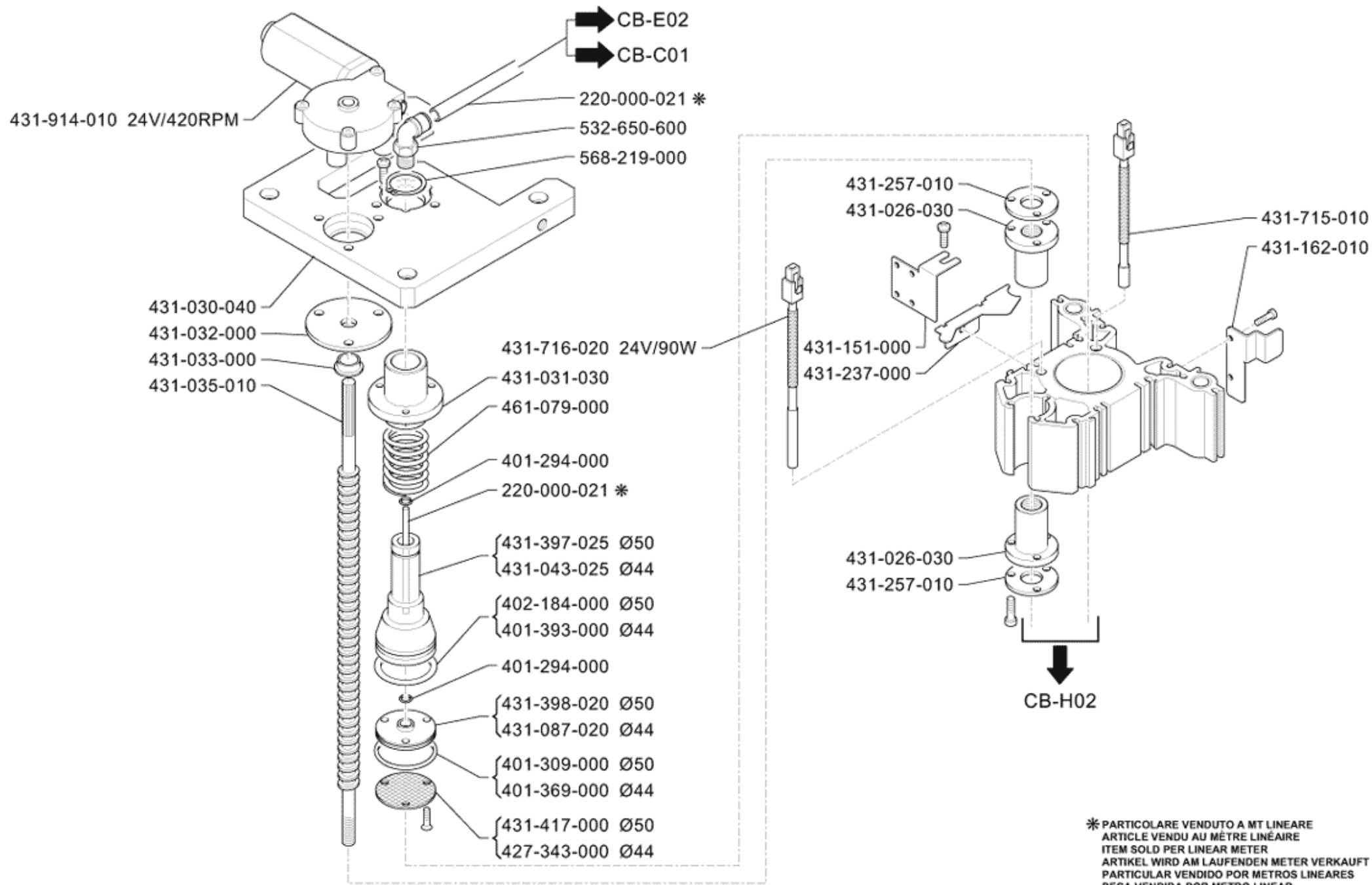
\* Particolare venduto a metro lineare  
Article vendu au mètre linéaire  
Item sold per linear meter  
Artikel wird am laufenden Meter verkauft  
Particular vendido por metros lineares  
Peça vendida por metro linear

Pos	Pièce de rechange	Description	Validité	Notes
-	220000021	TUYAU TEFLON ø 2,5X4		
-	401234000	JOINT CUIVRE 14X10,3X1		
-	428706010	GIGLEUR DIAM. 0,35M INOX		
	⇒ 428706000	GICLEUR 0,35 MM.		
-	431007010	RACC. EROG. CAFE X H 20 AGG.		
-	481361000	FONDE DE FILTRE 9X1,5 INOX		
-	532501600R	RACCORD SO-2500-6-1/8		
	⇒ 532501600	RACCORD SO-2500-6-1/8		
-	532650100	RACCORD RAPIDE POUR TUYAU 4-1/8		
-	532651600	RACCORD RAPIDE POUR TUYAU D.4		
-	532653400	RACCORD RAPIDE T		
-	532653500	RACCORDE RAPIDE 1/8 ø 4		
-	533895110R	ÉLECTROVALVE 24V 50/60 VITON 1/8		
	⇒ 533798410	ELECTR.2G 24/50-60		
-	533896100R	ELECTR. 2G 24/60 NF		
	⇒ 533896100	ELECTR. 2G 24/60 NF		
-	590021000	RACCORD 3/8 GAZ LAITON		
-	591430018	RACCORD INJECTEUR		
	⇒ 591430010	RACCORD INJECTEUR		
-	594527008	RACCORD 3/8 X 1/8 F		
	⇒ 594527006	RACCORD 3/8 X 1/8 F NF		

\* PARTICOLARE VENDUTO A MT LINEARE  
 ARTICLE VENDU AU MÈTRE LINÉAIRE  
 ITEM SOLD PER LINEAR METER  
 ARTIKEL WIRD AM LAUFENDEN METER VERKAUFT  
 PARTICULAR VENDIDO POR METROS LINEARES  
 PEÇA VENDIDA POR METRO LINEAR

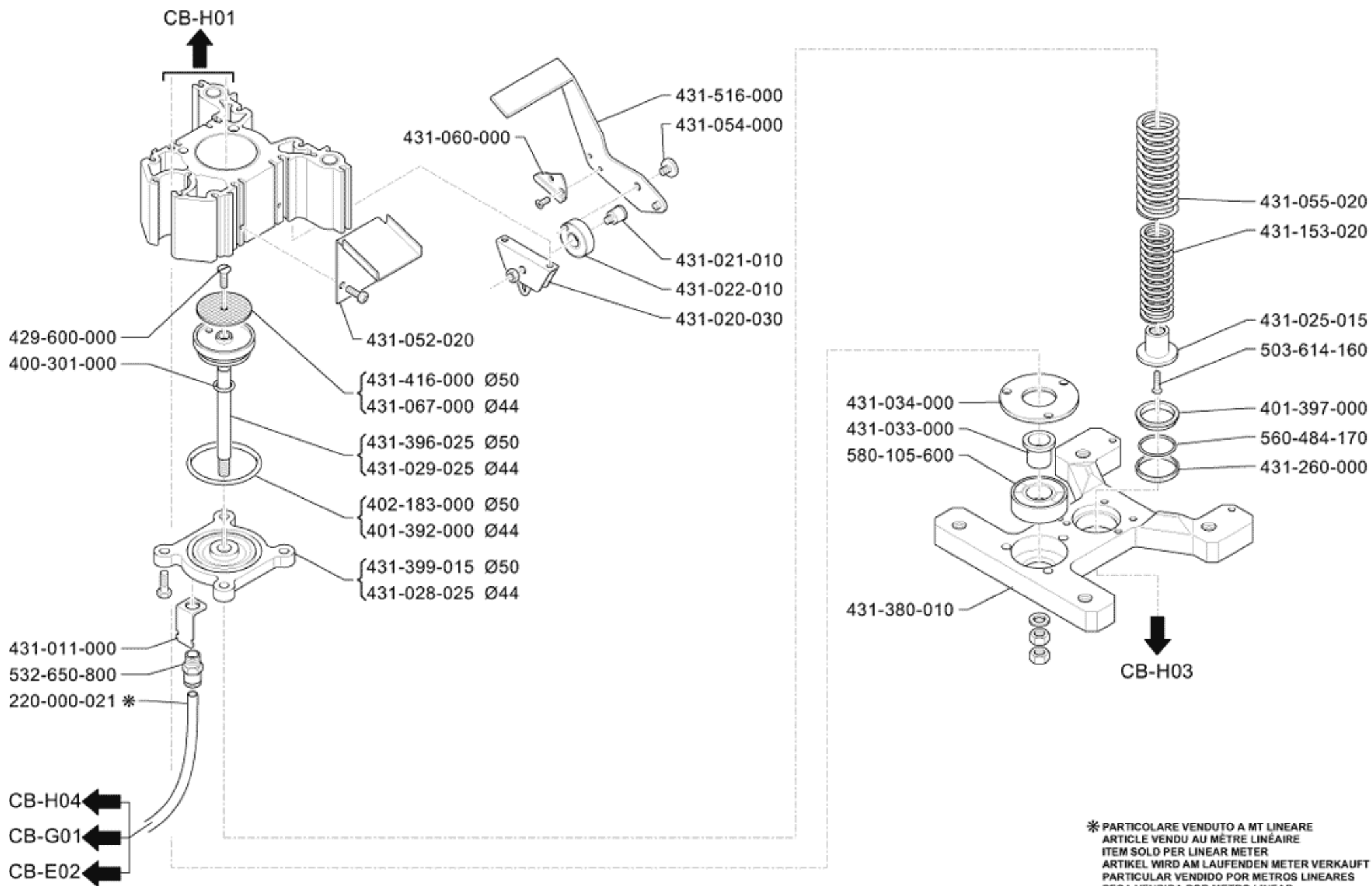


Pos	Pièce de rechange	Description	Validité	Notes
-	220000013	TUYAU SILICONE ø 3X6		
-	220000021	TUYAU TEFLON ø 2,5X4		
-	402197000	JOINT TORIQUE 8,9X2,7		
	⇒ 401366000	JOINT TORIQUE 8,9X2,7		
-	402249000	JOINT TORIQUE 5,28X1,78		
	⇒ 401367000	JOINT TORIQUE 5,28X1,78		
-	402241000	JOINT TORIQUE 34,65X1,78		
	⇒ 401369000	JOINT TORIQUE 34,65X1,78		
-	402250000	JOINT TORIQUE 3,68X1,78		
	⇒ 401370000	JOINT TORIQUE 3,68X1,78		
-	431283030	CORPE EROGATEUR CAPPUCCINO		
-	431284020	GUIDE CAPPUCCINATORE		
-	431311000	AXE ROULE		
-	431312000	ROUE FRICTION CAPPUCCINATORE		
-	431313010	GLISSEUR CAPPUCCINATORE		
-	431315010	BAGUE REGULATION CAPPUCCINO		
-	431319010	COUVERTURE PROTECT. CAPPUCCINATORE		
-	431320010	REPLACE PAR 931764000		
-	537058300	KIT CORPS CAFÉ CAPPUCINO		
	⇒ 431321000	COUVERCLE EROGATION CAFE		
-	431322000	CAMME DE REGULATION		
-	431412010	COUVERCLE EROGATION CAPPUCCINO		
-	431543010	PANNEAU TAMP. CAPPUCCINATORE		
-	537058200	KIT CARTER MACHINE À CAPPUCINOS		
	⇒ 431554004	CARTER EROGATION CAPPUCCINO		
-	484391000	TUYAU EN SILICONE 4,8X7,9X1000		
-	485097006	RONDELLE		
-	503404140	VIS M4X14 INOX		
-	532650800	RACCORD RAPIDE 1/8		
-	532653500	RACCORDE RAPIDE 1/8 ø 4		
	⇒ 532653300	RACCORDE RAPIDE 1/8 ø 4		
-	532706800	ECROU AUTOM. M6 INOX		
-	532728900	COLLIER		
-	565918620	RESSORT 18X6,2X0,5 INOX		
-	537058500	KIT RACCORDS LAIT DE RECHANGE		
	⇒ 931761000	KIT RACC. TUYAU LAIT EXTERIEUR		
-	931763000	RACC. PASSAGE EAU - VAPEUR		



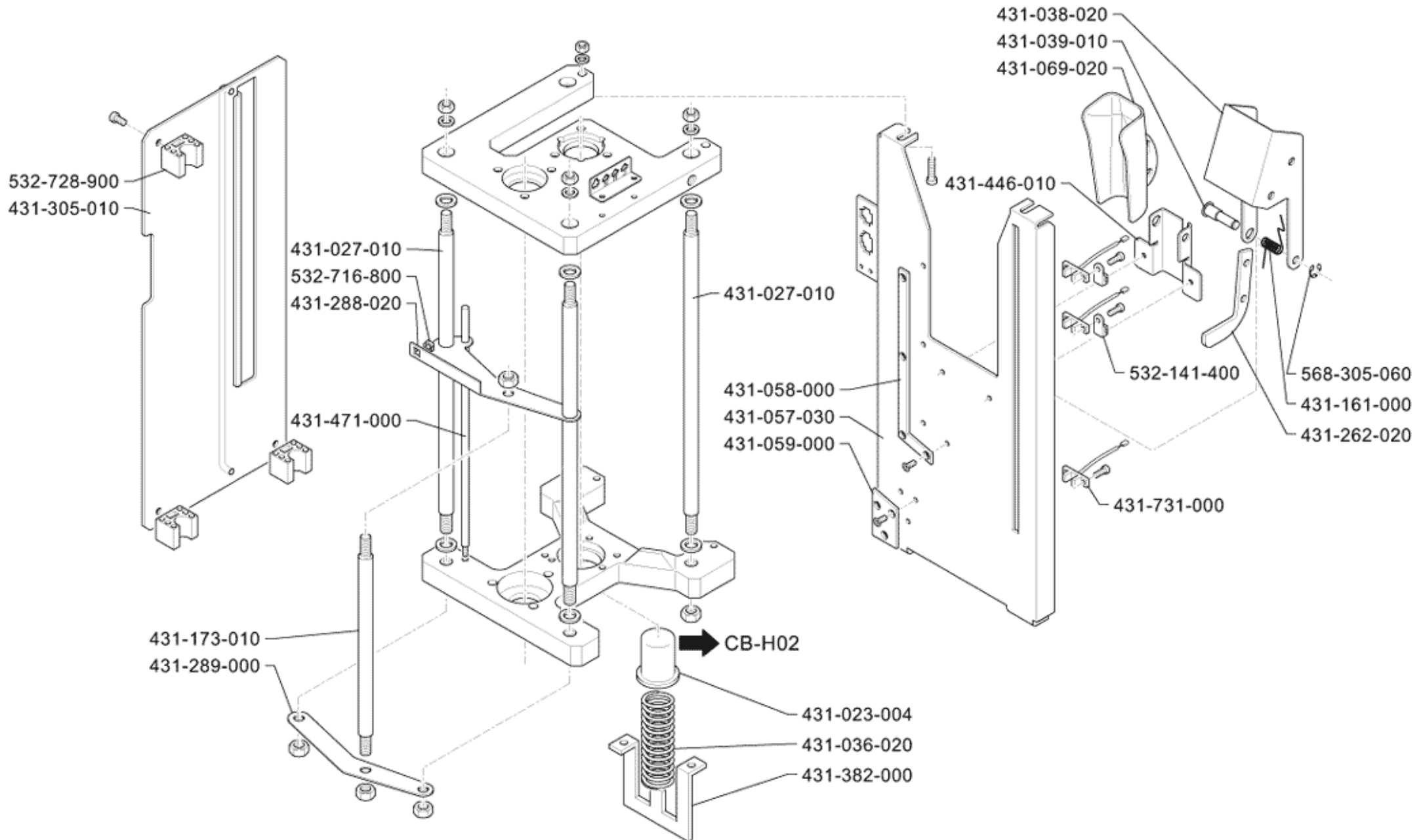
\* PARTICOLARE VENDUTO A MT LINEARE  
 ARTICLE VENDU AU MÈTRE LINÉAIRE  
 ITEM SOLD PER LINEAR METER  
 ARTIKEL WIRD AM LAUFENDEN METER VERKAUFT  
 PARTICULAR VENDIDO POR METROS LINEARES  
 PEÇA VENDIDA POR METRO LINEAR

Pos	Pièce de rechange	Description	Validité	Notes
-	220000021	TUYAU TEFLON ø 2,5X4		
-	402247000	JOINT TORIQUE 3,63X2,62		
	⇄ 401294000	JOINT TORIQUE 3,63X2,62		
-	402240000	JOINT TORIQUE 41X1,78		
	⇄ 401309000	JOINT TORIQUE 41X1,78		
-	402241000	JOINT TORIQUE 34,65X1,78		
	⇄ 401369000	JOINT TORIQUE 34,65X1,78		
-	402330000F	JOINT TOR. 34,52x3,53		
	⇄ 401393000	JOINT OR 34,52X3,53		
-	402187010	JOINT OR 39,69 X 3,53 PLATIN		
	⇄ 402184000	JOINT TORIQUE 42,86X3,53		
-	427343000	FILTRE 42MM.		
-	537050610	KIT COCHLEES GROUPE CAFE		
	⇄ 431026030	DOUILLE DEPLACEMENT CHAMBRE		
-	431030040	PLAQUE DE SUPPORTE		
-	431031040	BOUILLE PISTON SUPERIEURE		
	⇄ 431031030	BOUILLE PISTON SUPERIEURE		
-	431032000	PLAQUE POUR BAGUE		
-	537050710	KIT COCHLEES-VIS GROUPE CAFE		
	⇄ 431035010	VIS MOUVEMENT GROUPE		
-	431043035F	PISTON SUPÉRIEUR DIAM 44		
	⇄ 431043025	PISTON SUP.DIAM. 44 M2		
-	431087020	PLATEAU PISTON SUPERIEURE DIAM 44		
-	431151000	FIXAGE CABLAGE BUG. - KTY GR.		
-	431162020	SUPPORTE RELEVÉ POSITION CHAMBRE		
	⇄ 431162010	SUPPORTE RELEVÉ POSITION CHAMBRE		
-	431237000	SUPPORTE PROTECTION RESISTENCE BUGIE		
-	431257010	RONDELLE GROUPE		
-	431397025	PISTON SUP.DIAM. 50		
-	431398020	PLATEAU PISTON SUPERIEURE DIAM.50		
-	431417000	FILTRE ø50		
-	431715010	SONDE DE TEMPERATURE		
-	431716030	RESISTENCE A CARTUCHE		
	⇄ 431716020	RESISTENCE A CARTUCHE		
-	431914010	MOTEUR 24V 420 RPM		
-	461079000	RESSORT GUIDE PISTON SUP.		
-	532650600	RACCORD RAPIDE POUR TUYAU 4		
-	568219000	ANNEAU BENZING D18		
-	537046300	KIT BOUILLE POUR VIS DEPLACEMENT		
	⇄ 431033000	BOUILLE POUR VIS DEPLACEMENT		

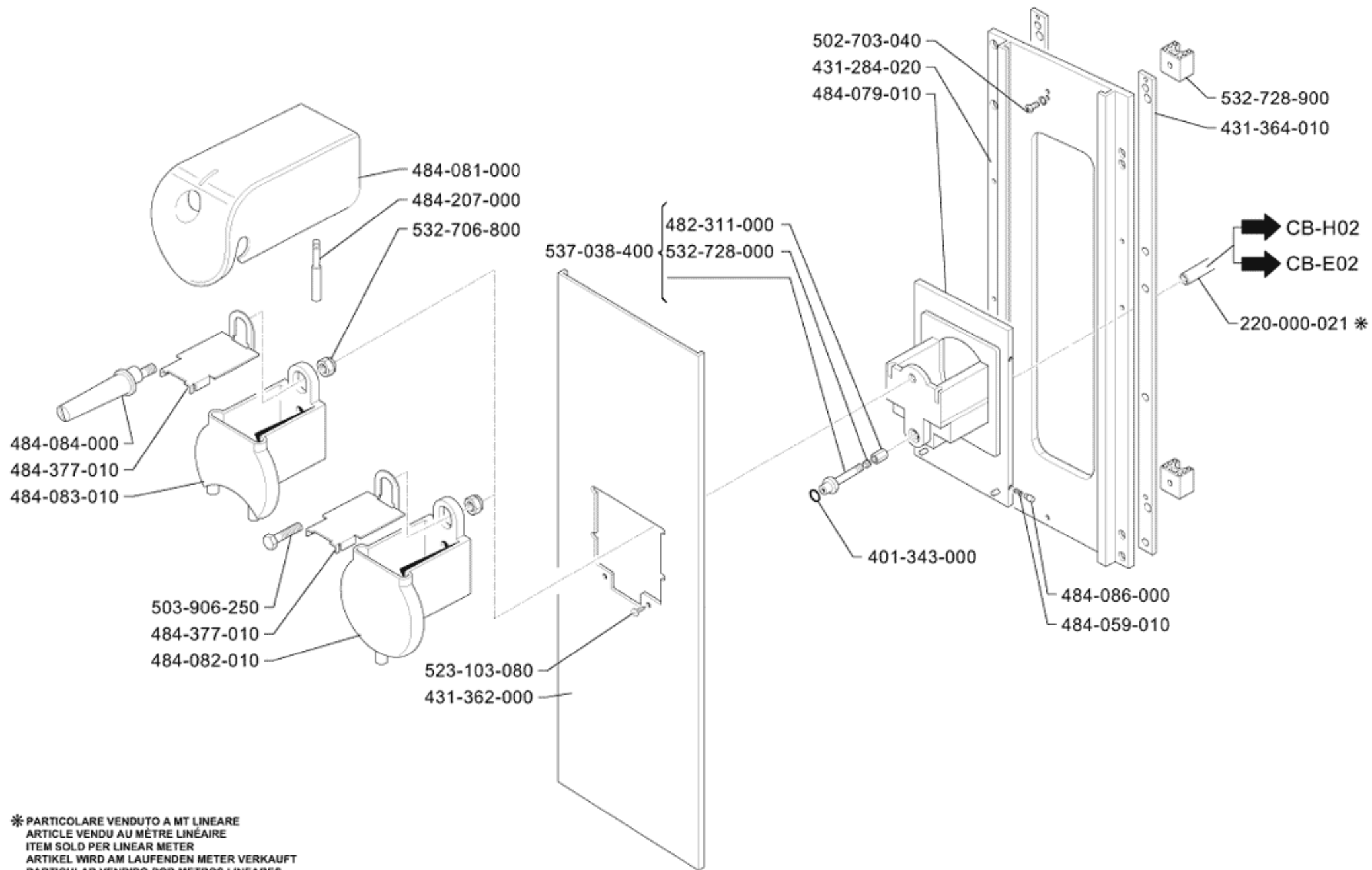


Pos	Pièce de rechange	Description	Validité	Notes
-	220000021	TUYAU TEFLON ø 2,5X4		
-	400301000	JOINT TORIQUE 8,73X1,78		
-	402245000	JOINT TORIQUE 50,47X2,62		
	⇌ 401392000	JOINT TORIQUE 50,47X2,62		
-	401397000	RACLEUR		
-	402246000	JOINT TORIQUE 55,25X2,62		
	⇌ 402183000	JOINT TORIQUE 55,25X2,62		
-	429600000	VIS M4X8 INOX		
-	431011000	GUIDE TUYAU FONDE CHAMBRE M2		
-	431020030	SUPPORTE FXSAGE LEVIER EXPULSION MARCS		
-	431021020	AXE CAME		
	⇌ 431021010	AXE CAME		
-	431022010	CAME		
-	431025015	CORPE TERMINAL		
-	431028055F	FOND COMPARTIMENT DIAM 44		
	⇌ 431028025	FONDE CHAMBRE DIAM. 44 M2		
-	431029025	PISTON INF. DIAM. 44 M2		
-	537046300	KIT BOUILLE POUR VIS DEPLACEMENT		
	⇌ 431033000	BOUILLE POUR VIS DEPLACEMENT		
-	431034000	PLAQUETTE POUR ROULEMENT		
-	944715000	GLISSIERE DECHARGE MARCS		
	⇌ 431052020	GLISSIERE DECHARGE MARCS		
-	431054010	AXE LEVIER ESPULSION		
	⇌ 431054000	AXE LEVIER ESPULSION		
-	431055020	RESSORT 2 DEBRANCHEMENT PIST. INFERIEURE		
-	931301000	GUIDE DEBRANCHEMENT LEV. ESP. MARCS		
	⇌ 431060000	GUIDE DEBRANCHEMENT LEV. ESP. MARCS		
-	431067000	FILTRE DIAM. 44		
-	431153020	RESSORT 1 DEBRANCHEMENT PISTON INFER.		
-	431260000	BAGUE POUR RACLEUR		
-	431380010	PLAQUE SUPPORTE INFERIEURE		
-	431396025	PISTON INF. DIAM. 50 M2		
-	431399035	FOND COMPART. DIAM. 50 MM M2		
	⇌ 431399015	REPLACE PAR 431399025		
-	431416000	FILTRE DIAM. 50		
-	431516030	LEVIER EXPULSION MARCS		
	⇌ 431516000	LEVIER EXPULSION MARCS		
-	503614160	VIS TSV 4X16 INOX		
-	532650800	RACCORD RAPIDE 1/8		
-	560484170	RONDELLE 8,4		
-	580105600	ROULEMENT 35X10X11		





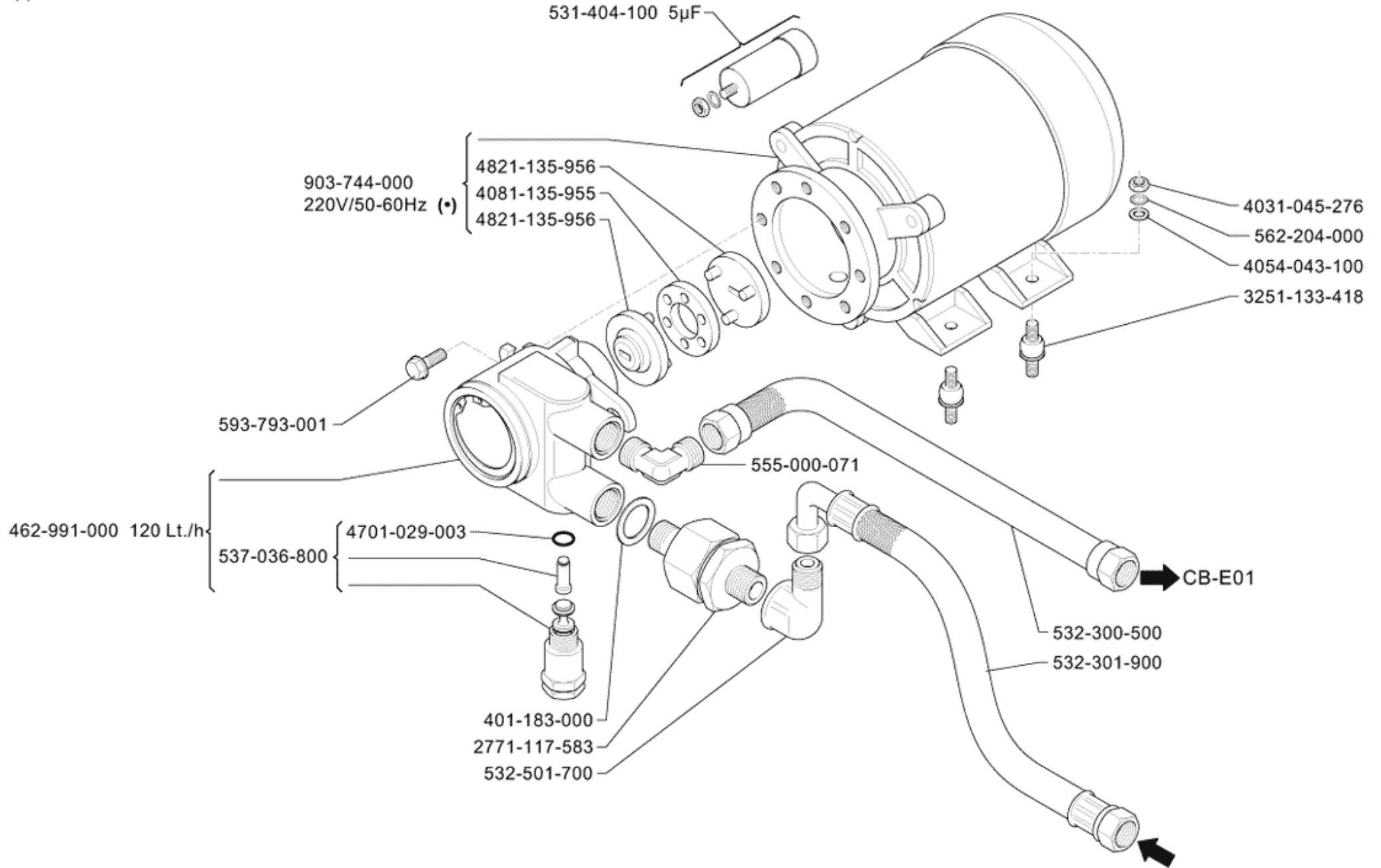
Pos	Pièce de rechange	Description	Validité	Notes
-	431023027	FOURREAU		
	⇄ 431023004	CILINDRE EN TEFLON		
-	936142000	AXE GUIDE CHROME		
	⇄ 431027010	AXE GUIDE		
-	431036020	RESSORT CONTRASTE PISTON INF.		
-	431038020	SUPPORTE CONVOYEUR CAFE MOULU		
-	431039020	AXE CONVOYEUR		
	⇄ 431039010	AXE CONVOYEUR		
-	431057050	PLAQUE CONVOYEUR MOULU		
	⇄ 431057030	PLAQUE CONVOYEUR MOULU		
-	431058000	GUIDE SUPERIEURE		
-	431059000	GUIDE INFERIEURE		
-	431069020	CONVOYEUR CAFE MOULU		
-	431161010	RESSORT CONVOYEUR CAFE MOULU		
	⇄ 431161000	RESSORT CONVOYEUR CAFE MOULU		
-	431173010	AXE GUIDE EROGATEUR		
-	431262020	LEVIER POUR CONVOYEUR MOULUE		
-	431288040	SUPPORTE FIXAGE SUPERIEURE GUIDE		
	⇄ 431288020	SUPPORTE FIXAGE SUPERIEURE GUIDE		
-	431289030	SUPPORTE FIXAGE INFERIEURE GUIDE		
	⇄ 431289000	SUPPORTE FIXAGE INFERIEURE GUIDE		
-	537043920	VANNE CAFÉ		
	⇄ 431305010	PARATOIRE CAFE		
-	431382000	SUPPORTE RESSORT DE CONTRASTE		
-	431446010	RESSORT RIBAL. MOUTURE		
-	431471000	AXE GUIDE		
-	781726000	KIT PHOTOCELLULE S20		
	⇄ 431731000	PHOTOELECTRIQUE AVEC CABLAGE		
-	532141400	SUPPORT ANCRAGE CABLES		
-	532716800	ECROU M4 INOX		
-	532728900	COLLIER		
-	568305060	ANNEAU BENZING 5		



\* PARTICOLARE VENDUTO A MT LINEARE  
 ARTICLE VENDU AU MÈTRE LINÉAIRE  
 ITEM SOLD PER LINEAR METER  
 ARTIKEL WIRD AM LAUFENDEN METER VERKAUFT  
 PARTICULAR VENDIDO POR METROS LINEARES  
 PEÇA VENDIDA POR METRO LINEAR

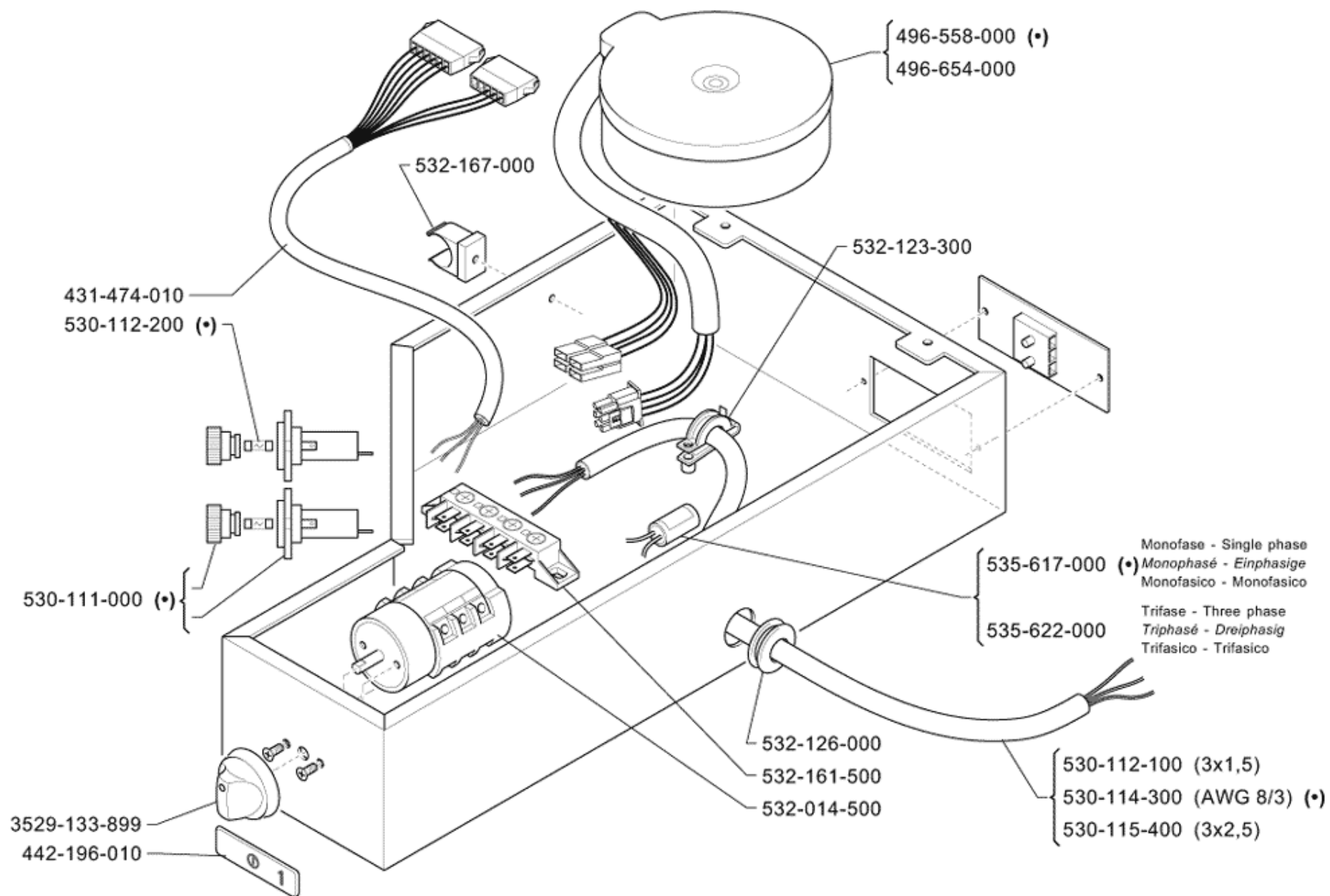
Pos	Pièce de rechange	Description	Validité	Notes
-	220000021	TUYAU TEFLON ø 2,5X4		
-	402223000	JOINT TORIQUE 7,65X1,78		
	⇒ 401343000	JOINT TORIQUE 7,65X1,78		
-	431284020	GUIDE CAPPUCCINATORE		
-	431362000	PLAQUE PROTECTIONS EROGATEUR		
-	431364010	ENTRETOISE POUR EROGATEUR CAFE		
-	482311000	CALOTTE FERME TUYAU		
-	484059010	RESSORT AXE		
-	484079010	SUPPORTE BEC EROGATEUR		
-	484081010	CARTER CAFE		
	⇒ 484081000	REMPLECE PAR 484081010		
-	484082010	BEC EROGATEUR CAFE 1 VOIE		
-	484083010	BEC EROGATEUR CAFE 2 VOIE		
-	484084000	COMANDE DIVISION DOSES		
-	484086000	AXE COULISSE		
-	484207000	VIS FISS. COUVERCLE EROGATEUR		
-	484377010	PARATOIRE SUP. EROGATEUR		
-	502703040	VIS C T.CR. M3 X 4 INOX		
-	503906250	VIS T.E. M6X25 INOX		
-	523103080	VIS TCTC M 3X8		
-	532706800	ECROU AUTOM. M6 INOX		
-	532728000R	OGIVE		
	⇒ 532728000	OGIVE		
-	532728900	COLLIER		
-	537038400	RACCORDE EROGATION COMPLETE		

(\*) ONLY FOR NORTH AMERICA MARKET



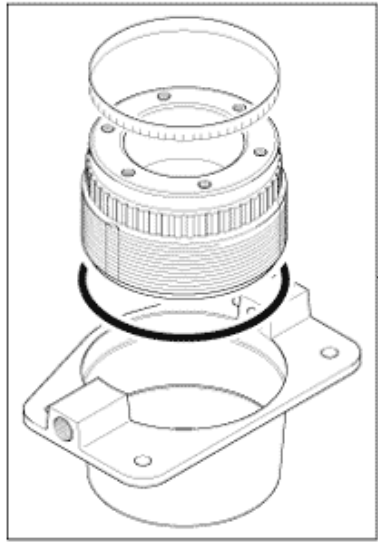
Pos	Pièce de rechange	Description	Validité	Notes
-	925783010	FILTRE POMPE		
	⇌ 2771117583	FILTRE POMPE		
-	3251133418	ANTIVIBRANT		
-	401183010	JOINT 22X17X1,5		
	⇌ 401183000	JOINT TORIQUE 17X22X1,5		
-	4031045276	ECROU		
-	4054043100	RONDELLE PLATE 4.3X9		
-	4081135955	BAG ELASTIQUE		
-	533180010	POMPE VOLUMETRIQUE 180 L/h INOX AVEC FIL		
	⇌ 462991000	POMPE VOLUMETRIQUE 120LT/H		
-	4701029003	JOINT		
-	4821135956	DEMI-JOINT		
-	531492800	CONDENSATEUR 5 MF AVEC CALOTTE		
	⇌ 531404100	CONDENSATEUR 5 MF AVEC CALOTTE		
-	532300500	TUYAU 1/8X1/8 MM 370		
-	532301900	TUYAU 3/8X 3/8 90° MM 2500		
-	532501700R	RACCORD A COUDE 3/8		
	⇌ 532501700	RACCORD A COUDE 3/8		
-	537036800	BY PASS AVEC CLAPET		
-	532510808	COUDE SO 2400-3/8GAZ -1/8CYLINDR.		
	⇌ 555000071	RACCORD		
-	562204000	RONDELLE 4		
-	593793001	VIS H M6 X 16 AVEC BORD		
-	903744000	MOTEUR POMPE 220V UL		

(\*) ONLY FOR NORTH AMERICA MARKET

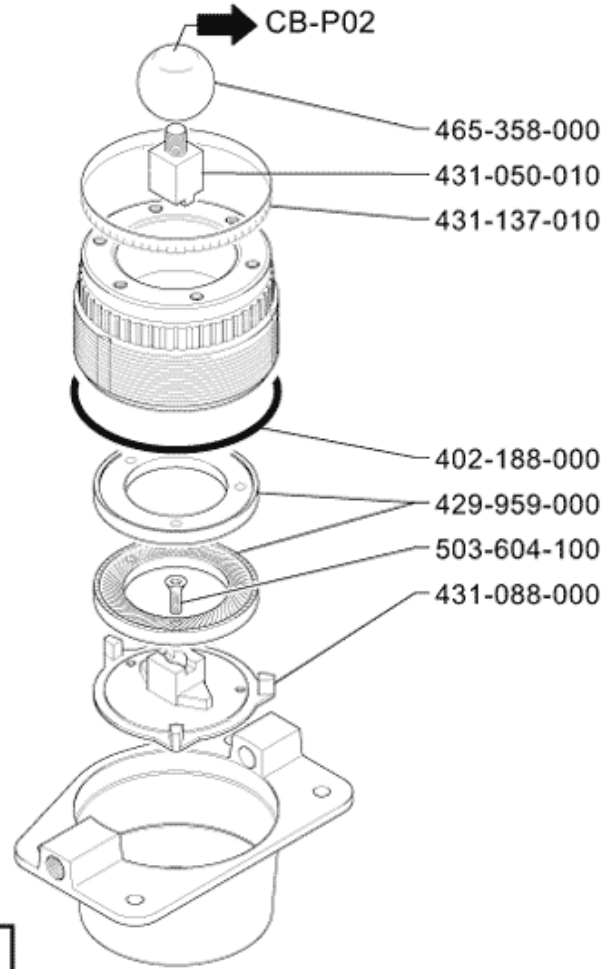


Pos	Pièce de rechange	Description	Validité	Notes
-	3529133899	POIGNEE INTERR.GEN.NOIRE		
-	431474010	CABLAGE BOITE ELETTRIQUE		
-	442196010	PLAQUETTE ADHESIVE 0-1		
-	530901910	TRANSFORMATEUR TOROIDAL		
	⇒ 496558000	REMPLECE PAR 496654000		
-	530901910	TRANSFORMATEUR TOROIDAL		
	⇒ 496654000	TRANSFORMATEUR TOROIDAL		
-	530111000	PORTEFUSIBLE		
-	530112100	CABLE ALIMENTATION 3X1,5		
-	530112200	FUSIBLE CC15 A		
-	530114300	CABLE D' ALIMENTATION		
-	530115400	CABLE ALIMENTATION 3X2,5		
-	532014508	INTERRUPTEUR GENERAL		
	⇒ 532014500	INTERRUPTEUR GENERAL		
-	532123300	SERRE-CABLE		
-	532126000	PASSE CABLE D.19,5		
-	532161500	CONNECTION 4 CONTACT		
-	532167000	BLOQUE TUYAU DIAMETRE 20MM		
-	535877000	FILTRE C MONOPHASE AVEC FAST-ON		
	⇒ 535617000	FILTRE MONOPHASE C		
-	535668000	FILTRE C TRIFASE		
	⇒ 535622000	FILTRE C TRIFASE		



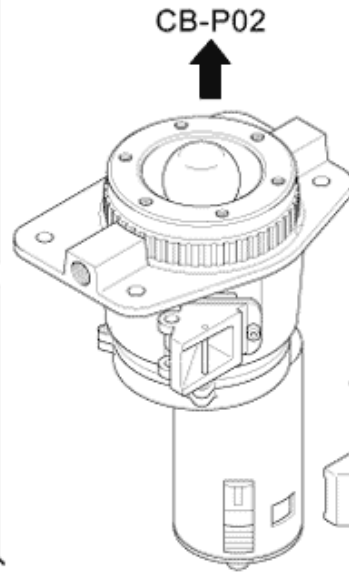


{ 931-738-000 DX  
931-739-000 SX

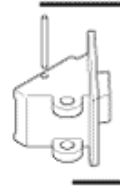


431-763-000 DX

431-764-000 SX

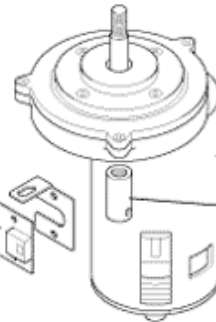


CB-P02



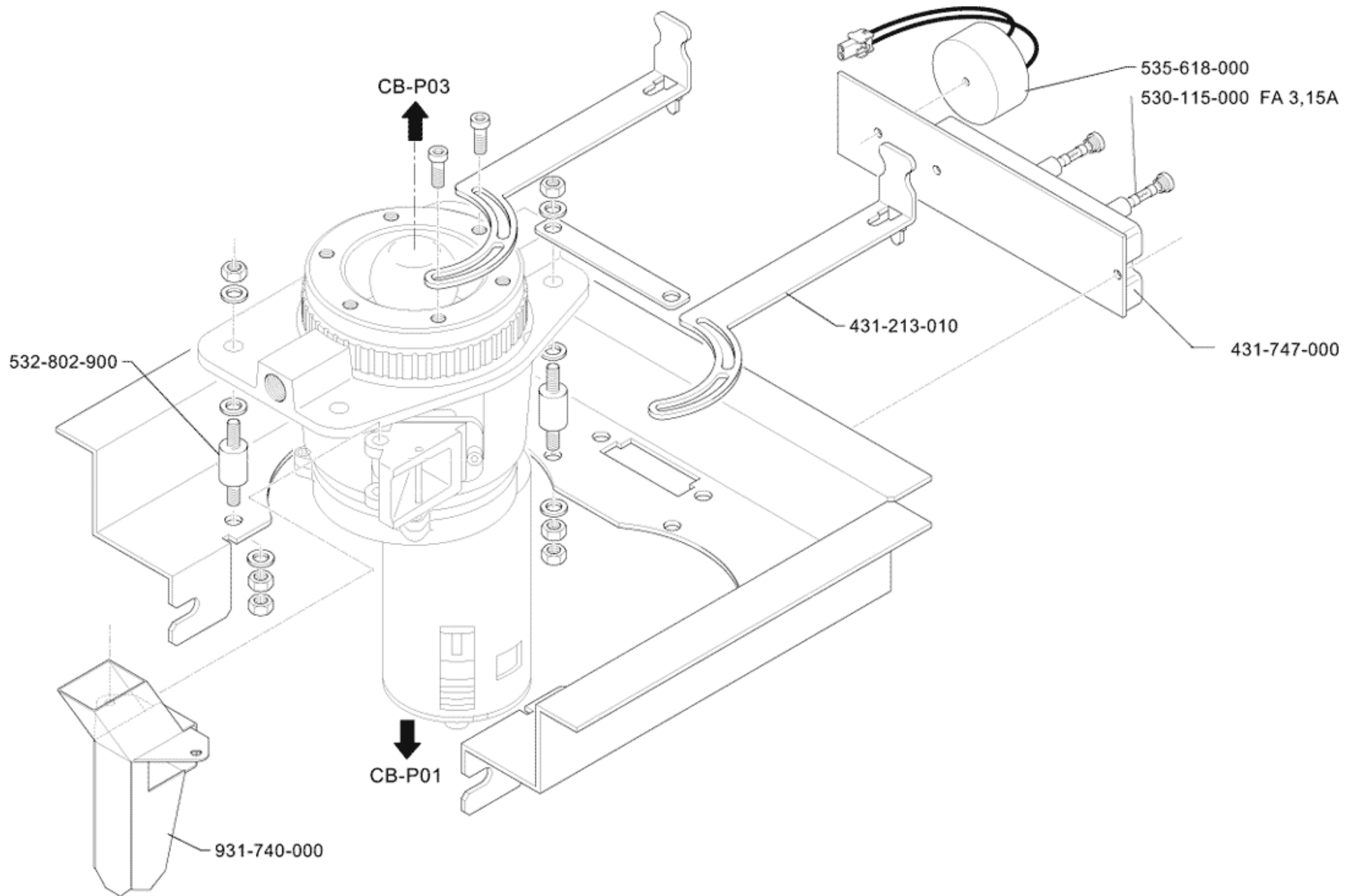
431-497-000

484-336-010

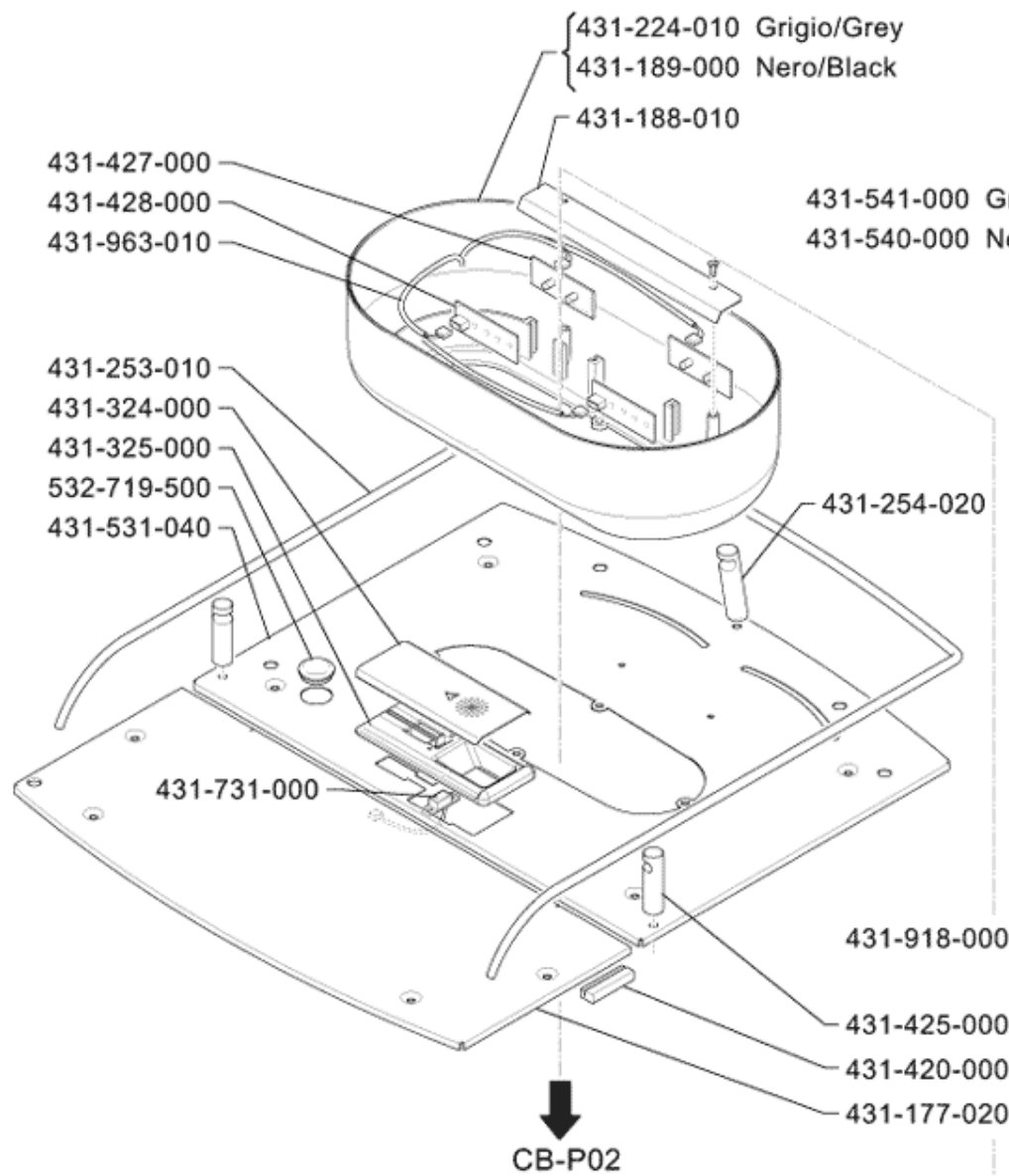


431-556-000  
220V-CC

Pos	Pièce de rechange	Description	Validité	Notes
-	936105000	JOINT A LEVRES		
	⇌ 402188000	JOINT TORIQUE 71,44X3,53		
-	429959000	COUPLE MEULE SPECIAL K ø64 DROITE		
-	431050020	ECROU POUR MEULE		
	⇌ 431050010	ECROU POUR MEULE		
-	432360028	PORTE-BROYEURS TOURNANT RUVECO		
	⇌ 431088000	PORTE-BROYEURS TOURNANT		
-	431137010	AUTOCOLLANT REGULATION MOUTURE		
-	431497000	CONDUIT CAFE MOULIN		
-	537041010	MOTEUR 230 V DC		
	⇌ 431556000	MOTEURN 230 V CC		
-	431763050	MOULIN COMPLETE DROITE M2		
	⇌ 431763000	MOULIN COMPLETE DROITE M2		
-	431764050	MULIN COMPLETE GAUCHE M2		
	⇌ 431764000	MULIN COMPLETE GAUCHE M2		
-	916294020	SPHERE MOULIN M2 COMPL.		
	⇌ 465358000	BILLE		
-	484336018	PLATINE ENCODER		
	⇌ 484336010	PLATINE ENCODER		
-	503604100	VIS T.SV. M4X10 INOX		
-	931738020	CORPE MAC. DROITE AVEC PORTE MEULE		
	⇌ 931738000	CORPE MAC. DROITE AVEC PORTE MEULE		
-	931739020	CORPE MOUL. GAUCHE AVEC PORTE MEULE		
	⇌ 931739000	CORPE MOUL. GAUCHE AVEC PORTE MEULE		



Pos	Pièce de rechange	Description	Validité	Notes
-	431213010	LEVRIER REGULATION MEULE POST.		
-	431747000	PLATINE CONTROLE MULIN		
-	530115000	FUSIBLE FA 3.1 A 5X20		
-	532802900	SILENTBLOC M6 12X19,5		
-	535618000	INDUCTANCE L=2X27MH 2,8A		
-	537047800	CONDUCT CAFE COMUNE		
	⇒ 931740000	CONDUCT CAFE COMUNE		



431-541-000 Grigio/Grey  
 431-540-000 Nero/Black

431-541-000 Grigio/Grey  
 431-540-000 Nero/Black

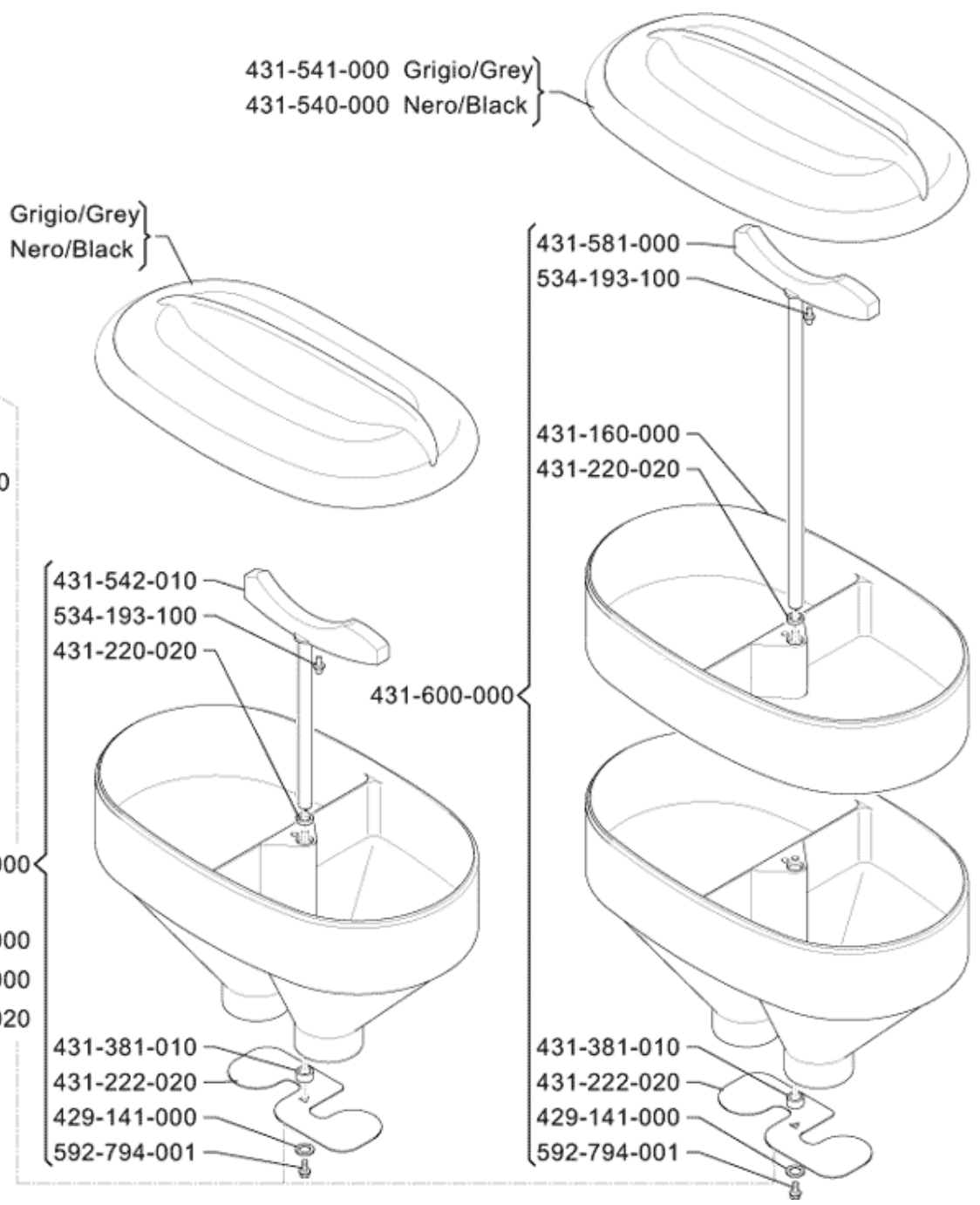
431-542-010  
 534-193-100  
 431-220-020

431-381-010  
 431-222-020  
 429-141-000  
 592-794-001

431-581-000  
 534-193-100

431-160-000  
 431-220-020

431-381-010  
 431-222-020  
 429-141-000  
 592-794-001



Pos	Pièce de rechange	Description	Validité	Notes
-	429141000	RONDELLE POUR SUPPORT		
-	431160000	PROLONGE TREMIE M2		
-	431177020	COPERCHIO ANTERIORE M2 SIST		
-	431188010	PROTECTION INFRAROUGE		
-	431189000	BASE TREMIE CAFE NOIRE		
-	431220020	BAGUE A GUIGLIOTINE		
-	431222020	GUILLOTINE		
-	431224010	BASE TREMIE CAFE		
-	431253010	PAROIRE SOUPERIEURE		
-	431254020	SUPPORTE PAROIRE		
-	431324000	PORTE DECAFEINE		
-	431325000	BASE PORTE DEK		
-	431381010	BAGUE A GUILLOTINE INF.		
-	431420000	TAMPON. SOUP. COUVERCLE MACHINE		
-	431425000	SOUPPORTE PAROIRE LATERAL		
-	537061300	CARTE RÉCEPTEURS AVEC COUVRE-LED		
	⇒ 431427000	PLATINE REC. TREMIE		
-	431428010	CARTE ÉMETTEURS TRÉMIE M2		
	⇒ 431428000	PLATINE EMETT. TREMIE		
-	431531040	ASS.COP. POST.REG EXT SIST		
-	431540010	COUVERCLE TRÉMIE		
	⇒ 431540000	COUVERCLE TREMIE NOIRE		
-	431541000	COUVERCLE TREMIE		
-	932784000	POIGNE GUILLOTINE AVEC TIGE		
	⇒ 431542010	POIGNE GUILLOTINE AVEC TIGE		
-	932783000	POIGNE AVEC AXE HAUTE		
	⇒ 431581000	POIGNE AVEC AXE HAUTE		
-	431600000	TREMIE COMPLETE HAUTE M2		
-	536303000	OPB882T55Z opto cable # ric.		
-	431918000	TREMIE COMPLETE M2		
-	431963010	CABLAGE RICEPT.- EMETTIT.		
-	532719500	BOUCHON D.19		
-	534193110	CRIQUET A BILLE		
	⇒ 534193100	CRIQUET A BILLE		
-	592794001	VIS H AVEC BORD		

*LA CIMALI*