



FORNO MD4 MD6 MD44 MD66
FORNO M4 M6
FORNO MS4 MS6 MS44 MS66

POS.	DESCRIZIONE	CODICE	PREZZO IN€	VS.PREZZO
1	RESISTENZA 1200 W 230 VOLT	RFORM01		
1(M9)	RESISTENZA 1200 W 230 VOLT	RFORM01		
2	MORSETTIERA COMPLETA TR. SU BARRA OMEGA	RFORM02		
3	TERMOSTATO DI SICUREZZA TRIPOLARE	RFORM03		
4	KIT PORTALAMPADA COMPLETO DI LAMPADA	RFORM04		
7	GUARNIZIONE PIROLITICA	RFORM07		
8	PIANA REFRATTARIA 348X696X11 +3 (CADAUNA)	RFORM08		
14	GUARNIZIONE VETRO PORTA THERMIC-60	RFORM14		
17	CERNIERA COMPLETA DI C/CERNIERA	RFORM17		
22	VETRO ROBAX 242X725X4	RFORM22		
23	VETRO TERMOVITH 804X249X5	RFORM23		
25	MANOPOLA REGOLAZIONE	RFORM25		
28	SPIA LUMINOSA VERDE 11X22	RFORM28		
29	INTERRUTTORE UNIPOLARE ILLUMINAZIONE INTERNA 11X22	RFORM29		
30	TERMOSTATO DI REGOLAZIONE 20-450° (DI LAVORO)	RFORM30		

FORNO ME4 ME6 ME9
ELETTRONICO

POS.	DESCRIZIONE	CODICE	PREZZO IN€	
N.D.	CENTRALINA ELETTRONICA COMPLETA FORNO ME	RFORMEC		
N.D.	PANNELLO DIGITALE FORNO ME	RFORMEF		
N.D.	SCHEDA DI POTENZA FORNO ME	RFORME♦		
1	RESISTENZA 1200 W 230 VOLT	RFORM01		
1(M9)	RESISTENZA 900 W 230 VOLT	RFORM01		
2	MORSETTIERA COMPLETA TR. SU BARRA OMEGA	RFORM02		
3	TERMOSTATO DI SICUREZZA TRIPOLARE	RFORM03		
4	KIT PORTALAMPADA COMPLETO DI LAMPADA	RFORM04		
7	GUARNIZIONE PIROLITICA	RFORM07		
8	PIANA REFRATTARIA 348X696X11+3 (CADAUNA)	RFORM08		
14	GUARNIZIONE VETRO PORTA THERMIC-60	RFORM14		
17	CERNIERA COMPLETA DI C/CERNIERA	RFORM17		
22	VETRO ROBAX 242X725X4	RFORM22		
23	VETRO TERMOVITH 804X249X5	RFORM23		
28	SPIA LUMINOSA VERDE 11X22	RFORM28		
29	INTERRUTTORE UNIPOLARE ILLUMINAZIONE INTERNA 11X22	RFORM29		

FORNO B4 B6 B44 B66

POS.	DESCRIZIONE	CODICE	PREZZO IN€	
4	PIANA REFRATTARIA 348X696X17 (CADAUNA)	RFORB04		
5	PORTA COMPLETA FORNO MODELLO "B"	RFORB05		
7	CORNICE PER VETRO PORTA FORNO "B"	RFORB07		
8	IMPUGNATURA COMPLETA PORTA FORNO "B"	RFORB_0		
10	VETRO CERAMICO ROBAX 10X25X4 FORNO "B"	RFORB10		
11	GUARNIZIONE VETRO PORTA FORNO "B"	RFORB_1		
12	MANOPOLATERMOSTATO	RFORB12		
13	MISURATORE DI TEMPERATURA (PIROMETRO)	RFORB13		
15	SEGNALATORI LUMINOSI A 230V	RFORB15		
16	INTERRUTTORE UNIPOLARE LUMINOSO	RFORB16		
17	TERMOSTATO UNIPOLARE DI COMANDO	RFORB17		
20	KIT PORTALAMPADA COMPLETO DI LAMPADA	RFORB20		
28	MINI TELERUTTORI DA 4KW SU BARRA OMEGA PER B6/66	RFORB28		

FORNO S4 S6 S44 S66

POS.	DESCRIZIONE	CODICE	PREZZO IN€
3	TERMOSTATO DI SICUREZZA EGO	RFORS03	
18	PIANA DI COTTURA S4 600X600X11+3	RFORS418	
22	LAMPADA DI ILLUMINAZIONE E27	RFORS22	
22M	LAMPADA DI ILLUMINAZIONE PASSO MIGNON	RFORS22M	
23	SCATOLA P/LAMPADA PER FORNI S	RFORS23	
24	VETRO PROTEZIONE LAMPADA FORNO S	RFORS24	
28	PORTA LAMPADA N CERAMICA E27	RFORS28	
32	CENTRALINA FORNO S4/6	RFORS632	
35	RESISTENZA FORNO S4/6 11 00W	RFORS4635	
35A	RESISTENZA FORNO S9 1300W	RFORS35A	
41	VETRO PORTA 100X250X50 mm	RFORS441	

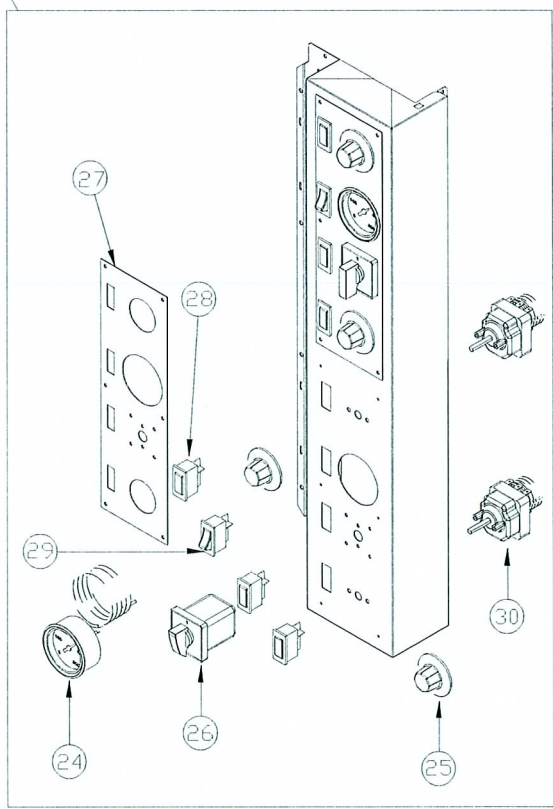
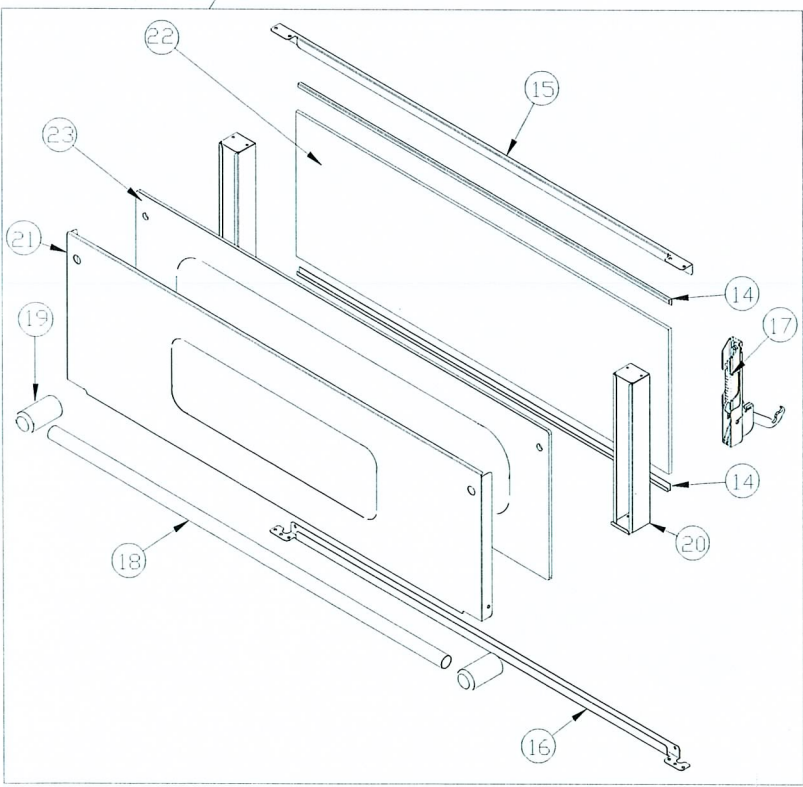
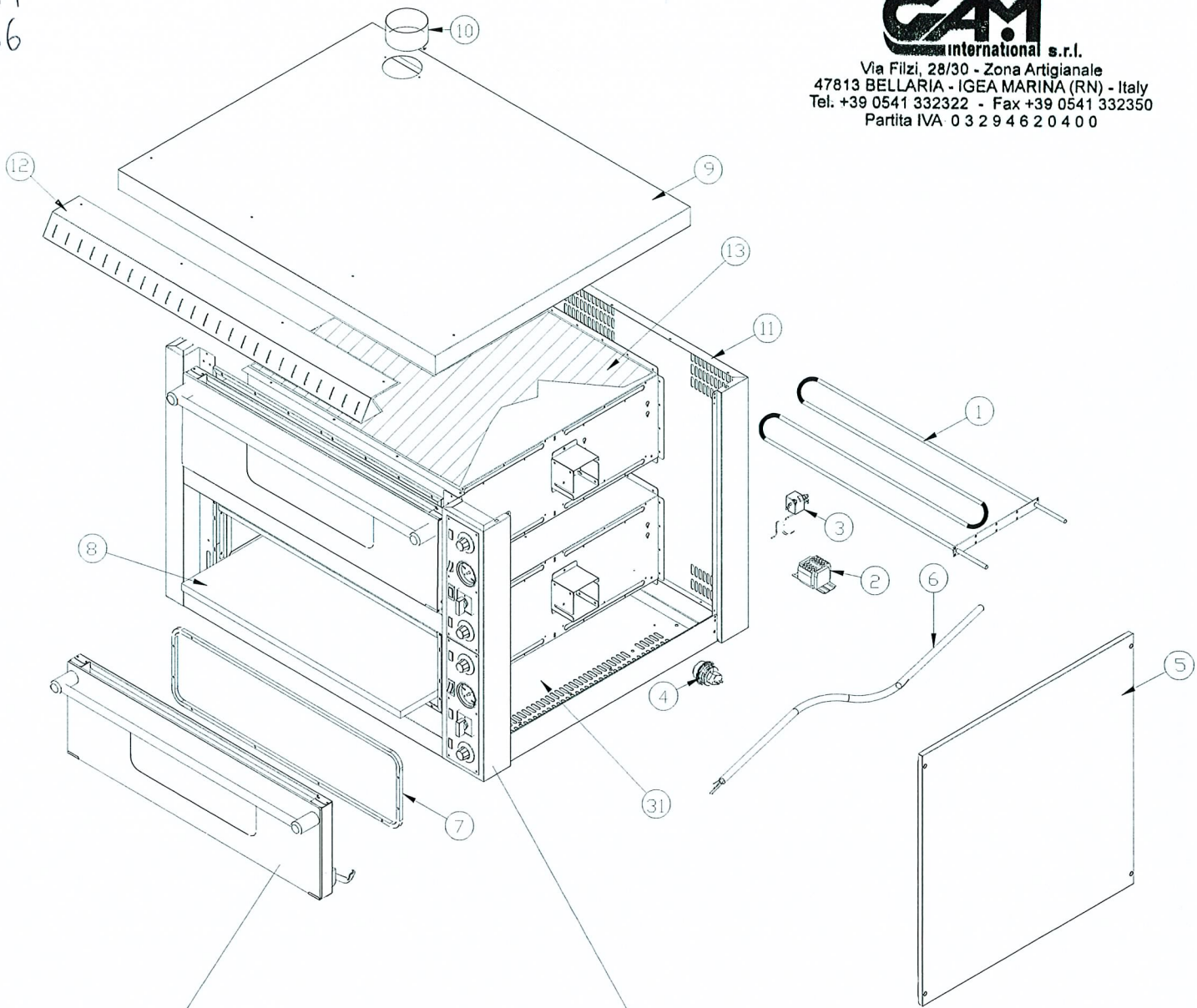
FORNO 044 066

POS.	DESCRIZIONE	CODICE	PREZZO IN€
33	SCATOLA P/LAMPADA PER FORNO D	RFORD33	
39	GUARNIZIONE TERMICA PER VETRO FORNO D	RFORD39	
40	VETRO PORTA FORNO D	RFORD440	
41	PORTA FORNO D	RFORD40	
48	SEGNALATORI LUMINOSI VERDI FORNO D	RFORD48	
49	INTERRUTTORE UNIPOLARE ILL.INT. FORNO D	RFORD49	
50	INTERRUTTORE GEN. TETRAPOLARE FORNO D	RFORD50	

MD 44
MD 66



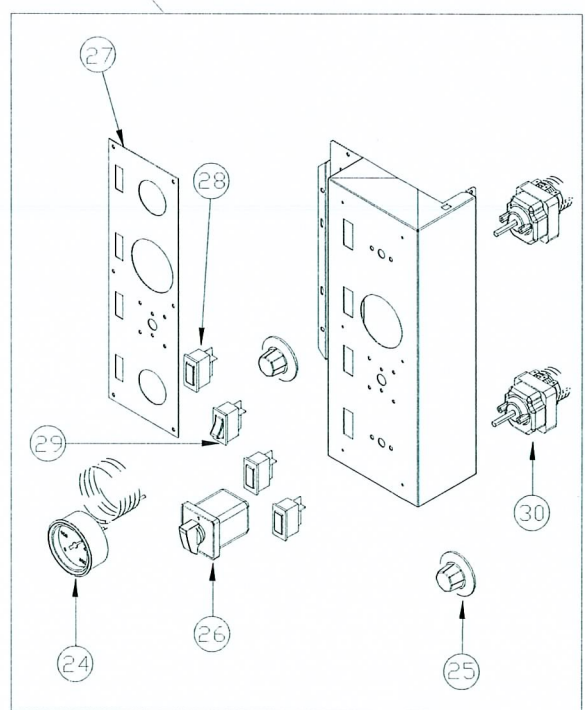
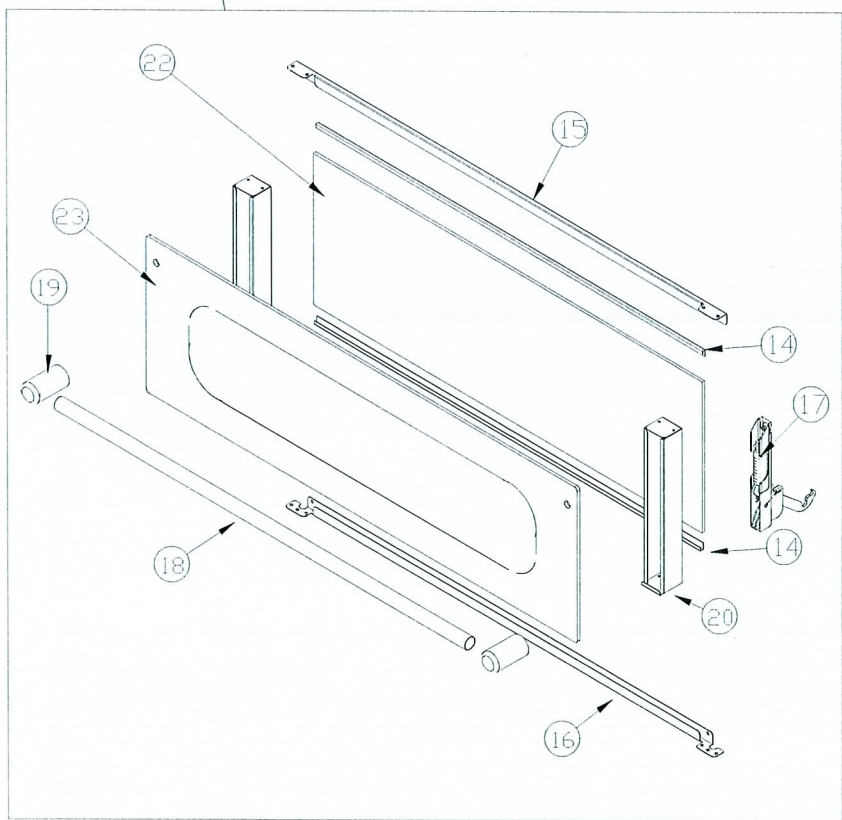
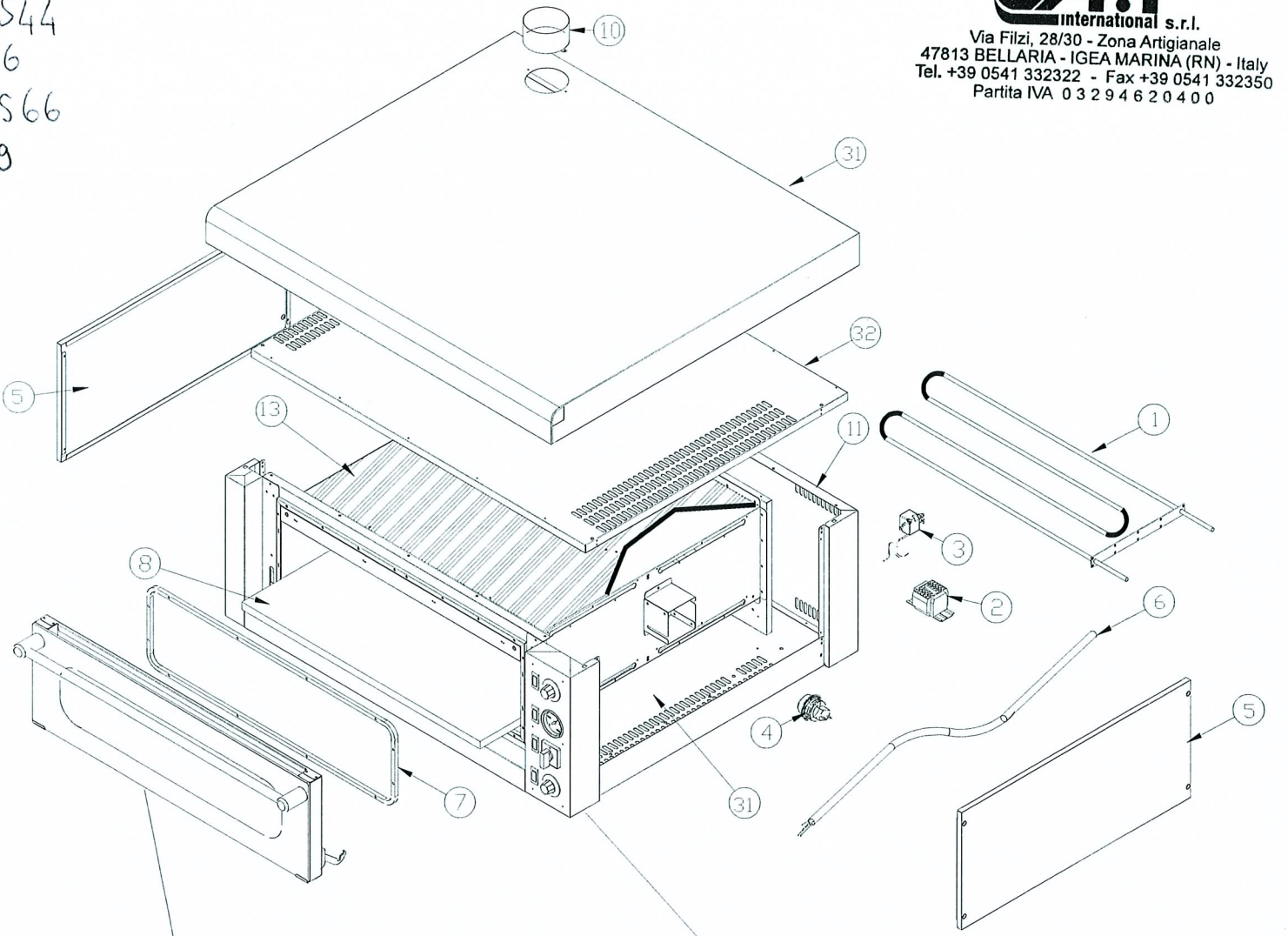
international s.r.l.
Via Filzi, 28/30 - Zona Artigianale
47813 BELLARIA - IGEA MARINA (RN) - Italy
Tel. +39 0541 332322 - Fax +39 0541 332350
Partita IVA 03 29 46 20 40 0

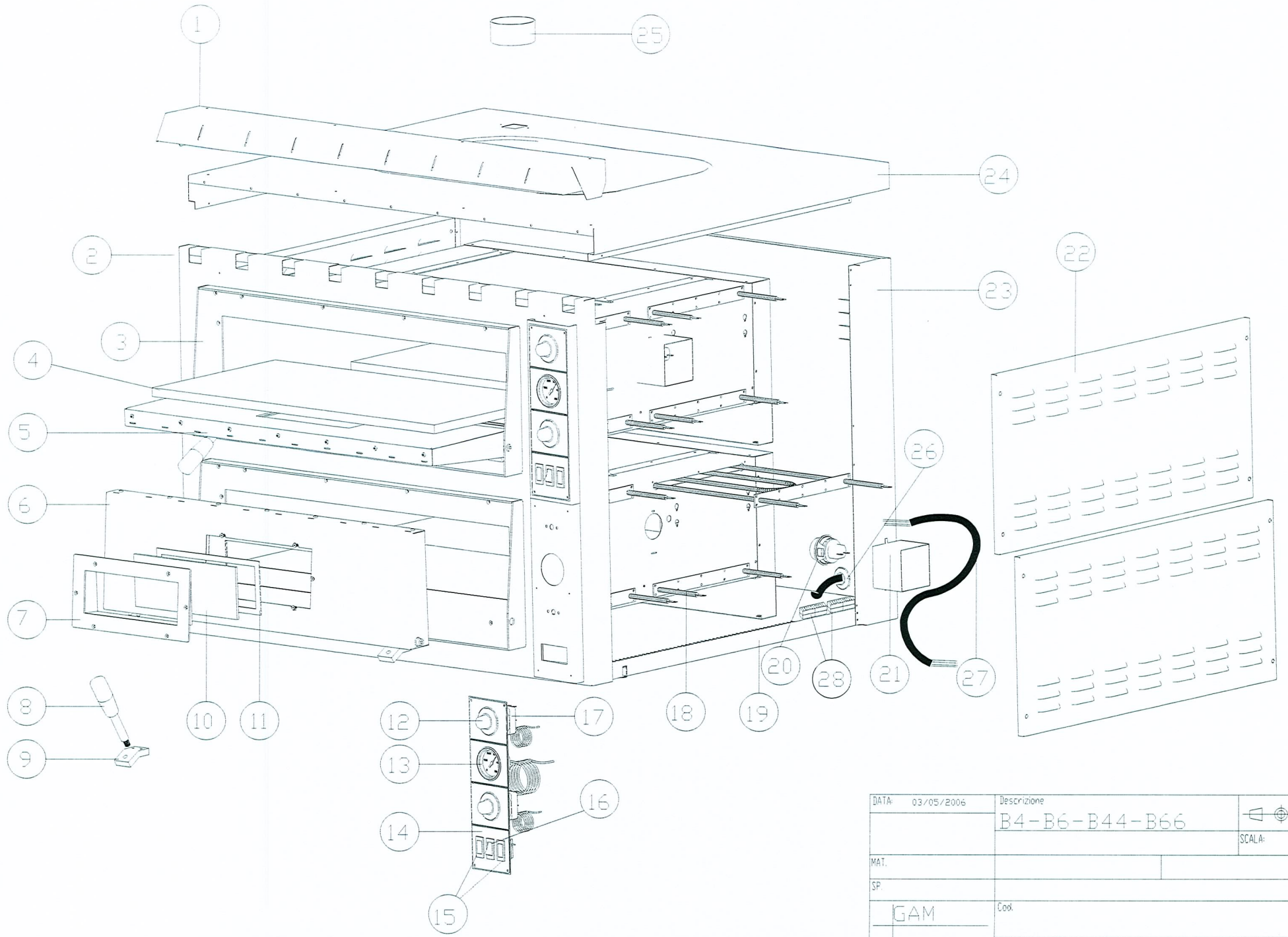


M4
MS44
M6
MS66
M9



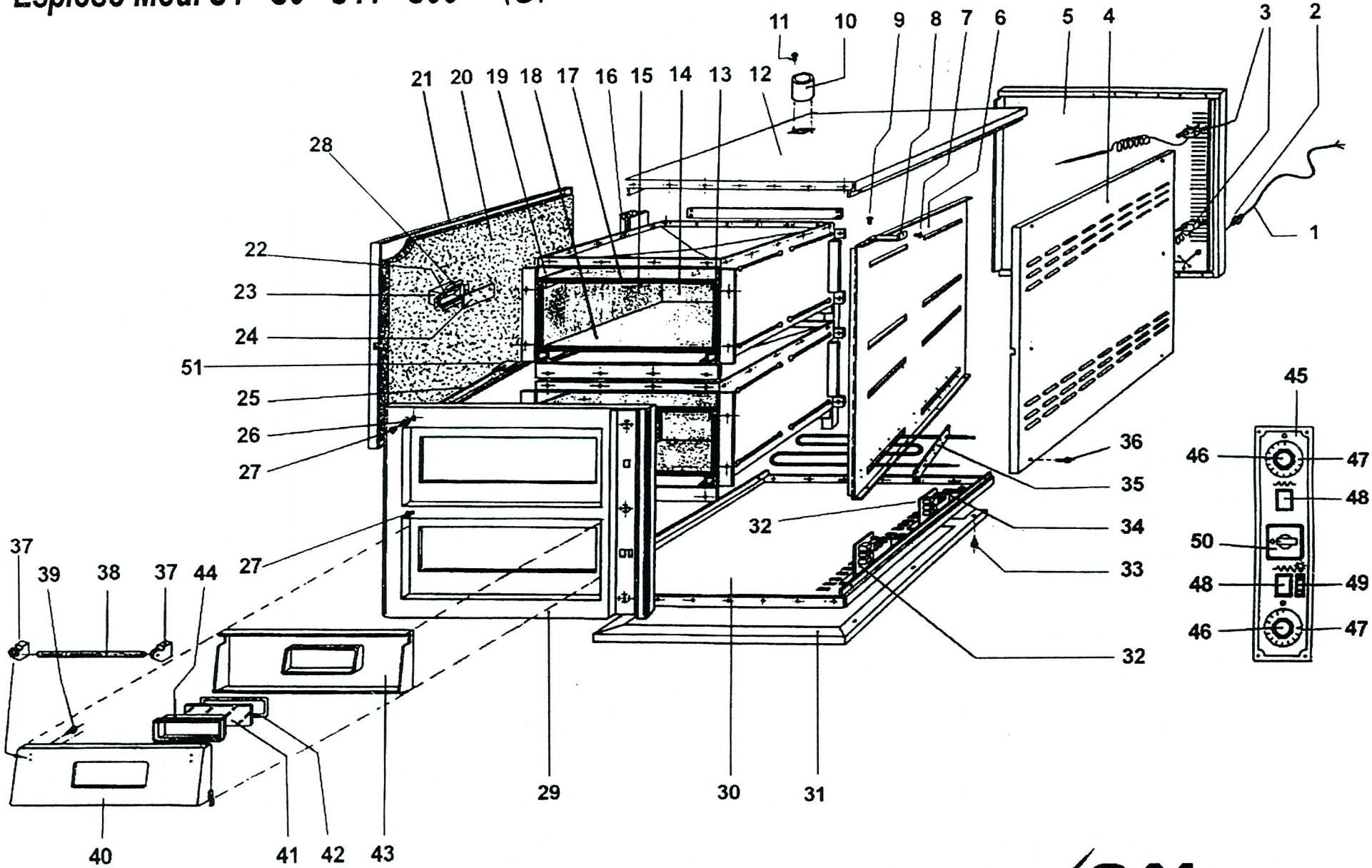
international s.r.l.
Via Filzi, 28/30 - Zona Artigianale
47813 BELLARIA - IGEA MARINA (RN) - Italy
Tel. +39 0541 332322 - Fax +39 0541 332350
Partita IVA 03294620400





DATA:	03/05/2006	Descrizione	SCALA:
		B4-B6-B44-B66	
MAT.			
SP.			
GAM		Cod.	
Il presente disegno non può essere riprodotto o reso noto a terzi senza nostra autorizzazione scritta.			

Esplso Mod. S4 - S6 - S44 - S66 TOP



Esploso Mod. D44 - D66

