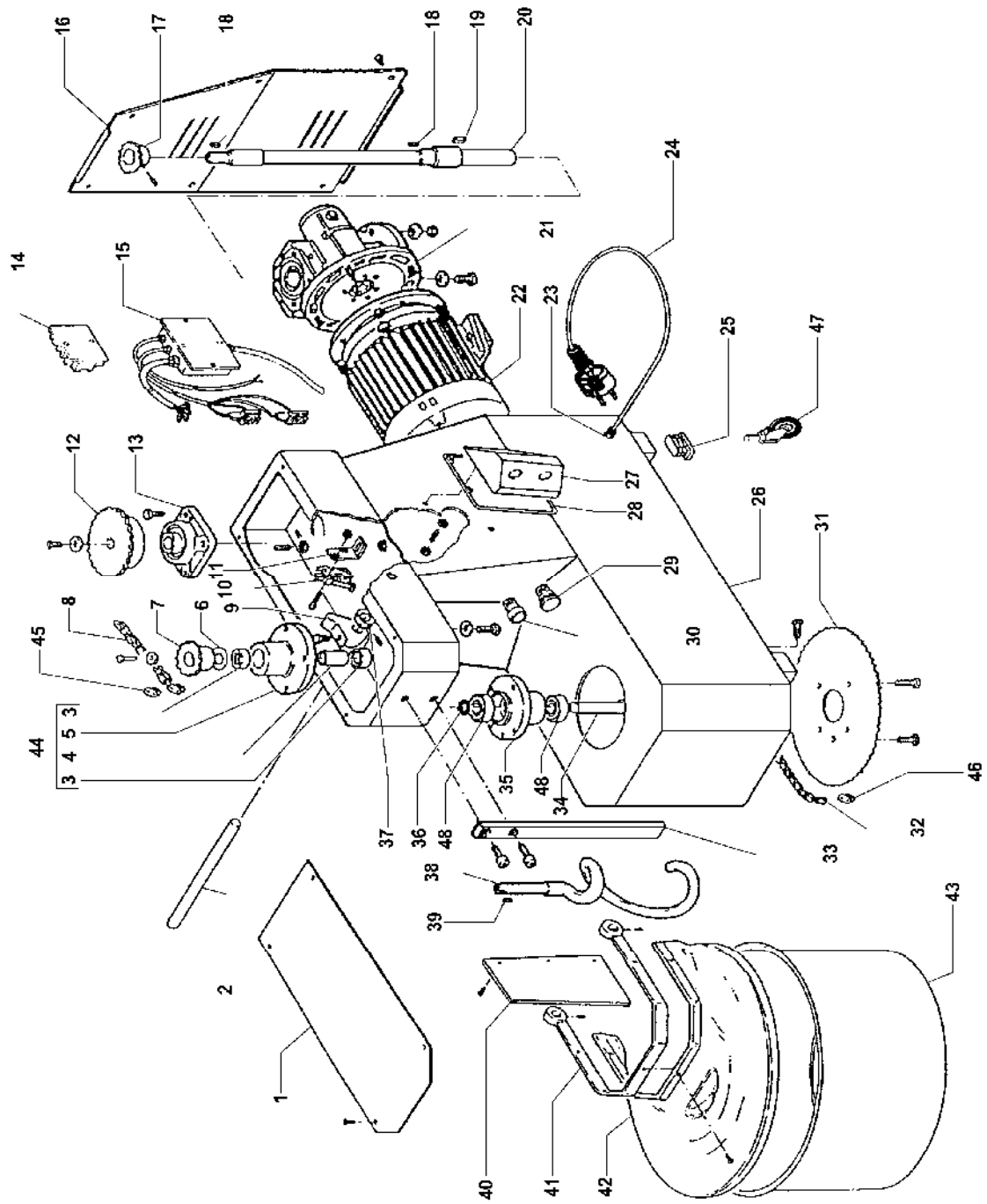


Impastatrice a spirale mod.7-12-18/S
Spiral kneader mod.7-12-18/S



IMPASTATRICE A SPIRALE MOD.7-12-18/S SPIRAL KNEADER MOD.7-12-18/S

RIF.	CODICE / CODE	DIN - UNI	DESCRIZIONE / DESCRIPTION	PREZZO NETTO/NET PRICE
1	SL1103		Coperchio mod.7 / Cover mod.7	
1	SL0002		Coperchio mod.12-18 / Cover mod.12-18	
2	SL1110		Perno mod.7 / Pivot mod.7	
2	SL0021		Perno mod.12-18 / Pivot mod.12-18	
3	SL0015	6203 2RS	Cuscinetto / Bearing	
4	SL0020		Distanziale / Spacer	
5	SL0022		Supporto / Support	
6	SL0816		Spessore / Spacer	
7	SL0024	3/8"x7/32" Z=15	Pignone / Pinion	
8	SL1111	3/8"x7/32"	Catena mod.7 / Chain mod.7	
8	SL0025	3/8"x7/32"	Catena mod.12 / Chain mod.12	
8	SL0026	3/8"x7/32"	Catena mod.18 / Chain mod.18	
9	SL0035		Battuta mod.7-12 / Stop mod.7-12	
9	SA3300		Battuta mod.18 / Stop mod.18	
10	SL0885		Microinterruttore / Microswitch	
11	SL0397		Staffa / Bracket	
12	SL0030	3/8"x7/32" Z=29	Pignone / Pinion	
13	SL0032	UCF204	Supporto / Support	
14	SL0883	30/07/01 f.p.(*)	Scheda elettronica / Electronic card	
14	SL0847	30/11/01 f.p.(*)	Scheda elettronica 2 velocità mod.12-18 / 2 speed electronic card mod.12-18	
15	SL0934	400V/3Ph/50-60Hz	Impianto elettrico trifase / Triple-phase electric installation	
15	SL0935	230V/1Ph/50-60Hz	Impianto elettrico monofase / Single-phase electric installation	
15	SL0952	400V/3Ph/50-60Hz	Impianto elettrico 2 velocità mod.12-18 / 2 speed electric installation mod.12-18	
16	SL1114		Coperchio mod.7 / Cover mod.7	
16	SL0045		Coperchio mod.12-18 / Cover mod.12-18	
17	SL0044	8x3 Z=16	Pignone / Pinion	
18	SL0819	5x6,5	Linguetta a disco / Disk key	
19	SL0043	6x9	Linguetta a disco mod.7 / Disk key mod.7	
19	SL0047	8x11	Linguetta a disco mod.12-18 / Disk key mod.12-18	
20	SL1116		Albero mod.7 / Shaft mod.7	
20	SL0048		Albero mod.12-18 / Shaft mod.12-18	
21	SL1113		Riduttore mod.7 / Gear box mod.7	
21	SL0042		Riduttore mod.12-18 / Gear box mod.12-18	
22	SL1120	230-400V/3Ph/50Hz	Motore trifase mod.7 / Triple-phase motor mod.7	
22	SL1112	230V/1Ph/50Hz	Motore monofase mod.7 / Single-phase motor mod.7	
22	SL0040	230-400V/3Ph/50Hz	Motore trifase mod.12-18 / Triple-phase motor mod.12-18	
22	SL0041	230V/1Ph/50Hz	Motore monofase mod.12-18 / Single-phase motor mod.12-18	
22	SL0939	400V/3Ph/50Hz	Motore 2 velocità mod.12-18 / 2 speed motor mod.12-18	
23	SL1668	PG11	Pressacavo / Cable clamp	
24	SL1841	3Ph+Gnd	Cavo elettrico trifase / Electric cable (triple-phase)	
24	SL1671	1Ph+N+Gnd	Cavo elettrico monofase / Electric cable (single-phase)	
25	SL0052		Piedino / Foot	
26	SL0953		Basamento mod.7 / Housing mod.7	
26	SL0060		Basamento mod.12 / Housing mod.12	
26	SL0023		Basamento mod.18 / Housing mod.18	
27	SL0937		Scatola mod.12-18 / Box mod.12-18	
28	SL0396		Guarnizione / Washer	
29	SL0807		Pulsante stop / Stop push button	
30	SL1049		Pulsante start / Start push button	
30	SL0901		Pulsante 2 velocità / 2 speed push button	
31	SL1117	8x3 Z=76	Corona mod.7 / Crown mod.7	
31	SL0057	8x3 Z=85	Corona mod.12-18 / Crown mod.12-18	
32	SL1118	8x3	Catena mod.7 / Chain mod.7	
32	SL0058	8x3	Catena mod.12-18 / Chain mod.12-18	
33	SL1108		Asta mod.7 / Rod mod.7	
33	SL0013		Asta mod.12-18 / Rod mod.12-18	
34	SL0014		Albero / Shaft	
35	SL0016		Supporto / Support	
36	SL0017	ø17	Seeger Esterno / Spring Ring	
37	SL0036		Eccentrico / Eccentric	
38	SL1107		Spirale mod.7 / Spiral mod.7	
38	SL0011		Spirale mod.12-18 / Spiral mod.12-18	
39	SL0010	5x5x20	Linguetta / Key	
40	SL1445		Protezione mod.7 / Protection mod.7	
40	SL1446		Protezione mod.12-18 / Protection mod.12-18	
41	SL1104		Staffa mod.7 / Bracket mod.7	
41	SL0004		Staffa mod.12 / Bracket mod.12	
41	SL0109		Staffa mod.18 / Bracket mod.18	
42	SL1105		Coperchio mod.7 / Cover mod.7	
42	SL0005		Coperchio mod.12 / Cover mod.12	
42	SL0006		Coperchio mod.18 / Cover mod.18	
43	SL1106		Pentola mod.7 / Pan mod.7	
43	SL0008		Pentola mod.12 / Pan mod.12	
43	SL0009		Pentola mod.18 / Pan mod.18	
44	SA4000		Gruppo supporto / Support (assembly)	
45	SL1629	3/8"x7/32"	Giunto / Joint	
46	SL1545	8x3	Giunto / Joint	
47	SL1824	ø50 M10x40	Ruota / Wheel	
48	SL0131	6203 2RS	Cuscinetto / Bearing	

(*): fuori produzione / out of production