

Machines à café traditionnelles



M39

INDEX

Tableau general	3
Filtres	16
Pompe volumetrique	18
Chauffage gaz	20
Chauffage gaz	22
Clapet de surpression	24
Groupe debit	26
Fouette-lait	30
Tableau general	32
Circuit hydraulique DT	56
Circuit hydraulique Classic	58
Circuit hydraulique Thermodrive	60
Carrosserie	62
Carrosserie	65
Carrosserie - Version haute	67
Tableau de commande	69
Tableau de commande M39 Classic	72

Chauffe-tasses	74
Chauffe-tasses	76
Equipement Chaudiere	78
Robinets Eau et Vapeur	81
Composantes hydrauliques	84
Turbosteam	86
Alimentation groupes	89
Equipement Chaudiere	92
Bloc vannes	95
E.D.S. ELECTRONIC DRIVING SYSTEM	98
Alimentation groupes	100
Thermodrive	102
Thermodrive - Version haute	105
Fouette-lait	108
Groupe debit	110
Pompe volumetrique	112
Boite électrique	114
Boite électrique M39 Dosatron R	116
Boite electronique	118
Installation de chauffage gaz	120
PIÈCES DE RECHANGE PREMIÈRE NÉCESSITÉ	122

Pos	Pièce de rechange	Description	Validité	Notes
-	220000014	TUYAU SILICONE		
-	220000015	TUYAU SILICONE ø 5X9		
-	2441133416	MOTEUR POMPE 220-240V 50-60HZ UL		
-	3301134993	ENS. CABLE POUR POMPE VOLUMETRIQUE		
-	3951130515	TUYAU 3/8X 3/8 120øMM 2200		
-	400242000	JOINT TORIQUE 196		
-	400335010	JOINT 21X24,5X1,5		
-	4004041045	VIS H M6 X 18 SPECIALE		
-	401261010	JOINT GROUP		
-	401349000	JOINT TORIQUE 6,75X1,78		
-	402274000	JOINT		
-	402316000	OR 4.9x1.90 VITON		
-	402317020F	OR 50.39X3.53 EPDM 70 NSF		
	⇔ 402317010	OR 50.39X3.53 EPDM 70 NSF		
-	404120020	PRISE CONTROLE PRESSION GAZ		
	⇔ 404120010	PRESA CONTROLLO PRESSIONE GAS		
-	404120020	PRISE CONTROLE PRESSION GAZ		
-	404121010	CACHE POUR PRISE CONTR PRESSION		
-	404143000	COUDE DE RACCORDEMENT AVEC TROU M5		
-	404810010	REGULATEUR GAZ COMPLET		
-	408155002	CARTOUCHE PRECHAUFFAGE PASSIF		
-	408155005	CARTOUCHE PRECHAUFFAGE		
-	408155005	CARTOUCHE PRECHAUFFAGE		
	⇔ 408155006	CARTOUCHE PRECHAUFFAGE		
-	408514010	TUYAU ALIMENTATION ECHANGEUR		
-	4141134879	MELANGEUR EAU		
-	993761020F	SOUPAPE D'EXPANSION NSF		
	⇔ 415932010	CLAPET EXPANSION		
-	418012045F	VALVE		
	⇔ 418012028	CLAPET COURT ANTI-RETOUR		
-	418941010	CLAPET ANTIDEPRESSION		
	⇔ 418911010	CLAPET ANTIDEPRESSION		
-	418917020	CLAPET ANTI RETOUR		
-	418941010	CLAPET ANTIDEPRESSION		
	⇔ 418941000	ENS.VALVE ANTI-REMOUS		
-	418941010	CLAPET ANTIDEPRESSION		
-	419017018	SIEGE JOINT		
-	419056038	JOINT		
	⇔ 419056018	JOINT		
-	419056038	JOINT		
-	419070028	CORPS ROBINET ALIMENTATION		
-	419947000	ENS. ÉVACUATION CHAUD. DROIT 1/8		
	⇔ 419076008	CORP ROBINET		
-	419079008	GUIDE OBTURATEUR ROB. ALIM.		

Pos	Pièce de rechange	Description	Validité	Notes
-	419081010	RACCORD CORPS DE VANNE		
-	419081016	RACCORD CORPS DE VANNE NF		
-	419081018	RACCORD CORPS DE VANNE		
-	419081038	RACCORD CORPS VANNE		
-	419084000	NIPPLES DOUBLE 1/8-1/2		
-	421026038	COUVERCLE CHAUDIERE		
-	421513020	TUYAU REMPLISSAGE CART.COURTE		
	⇒ 421513010	TUYAU ALIM. CARTOUCHE - C		
-	421578008	TUYAU COLLECT.AVEC ENTR. GROUPE NF		
-	421595028	TUYAU ALIM. GROUPE NF		
-	421601020	RESISTANCE 1 GR. 220/240V		
-	421610018	RESISTANCE 1800W 200V NF		
	⇒ 421610010	RESISTANCE 1800W 200V E98 COMPACT		
-	421610018	RESISTANCE 1800W 200V NF		
-	421619020	ENS.TUY.SORTIE GR. REMPLISS. CART. COURT		
	⇒ 421619010	ENSAMBLE TUYAU SORTIE GROUPE CHARGE NF		
-	422120000	AUTOCOLLANT "LA CIMBALI" NOIR		
-	422211000	ETIQUETTE "LA CIMBALI" OR		
-	422212000	ETIQUETTE "LA CIMBALI" ROUGE		
-	422562018	TUYAU COMPTEUR VOL-GROUPE NF		
-	422563038	TUYAU COMPTEUR VOL-GROUPE GAUCHE NF		
-	430119010	MANCHON		
-	433034020	REPLACE PAR 433034010		
-	433043020	CORPS SUP. MOUSSEUR/MONTE-LAIT		
-	435567020	SILENCIEUX AVEC COUVERCLE		
	⇒ 435567010	SILENCIEUX EDS		
-	435572010	COLLECTEUR CHARGEMENT DT/2		
-	435572016	COLLECTEUR CHARGEMENT DT/2 NF		
-	435572018	COLLECTEUR CHARGEMENT DT/2 NF		
-	435784030	ENSEMBLE CORP BUSE EDS		
	⇒ 435784010	ENSEMBLE CORP BUSE EDS		
-	435784030	ENSEMBLE CORP BUSE EDS		
	⇒ 435784020	ENSEMBLE CORP BUSE EDS		
-	435784030	ENSEMBLE CORP BUSE EDS		
-	436535010	COLLECTEUR CHARGEMENT DT/3		
-	436535018	COLLECTEUR CHARGEMENT DT/3 NF		
	⇒ 436535016	COLLECTEUR CHARGEMENT DT/3 NF		
-	436535018	COLLECTEUR CHARGEMENT DT/3 NF		
-	437537010	COLLECTEUR CHARGEMENT DT/4		
-	437537016	COLLECTEUR CHARGEMENT DT/4 NF		
-	439910002	NIVEAU COMPLET M30		
-	441043020	DOUBLE PRESSE		
-	441045030	DOSEUR CAFE AVEC TOURNEVIS		
-	442262000	TRAVERSE EN BOIS POUR VIDE FILTRE		

Pos	Pièce de rechange	Description	Validité	Notes
-	442263000	BANDEAU DE PROTECTION POUR TRAVERSE		
-	442269004	BASE APPUI MOULIN		
-	445301000	ADAPTATEUR CARTE UNIF.		
-	450570000	ENS. TUYAU COMPT.VOL. GROUPE G VB		
-	450570008	ENS. TUYAU COMPT.VOL. GROUPE G VB		
-	450571000	ENS. TUYAU COMPT. VOL. VB		
-	450571008	ENS. TUYAU COMPT. VOL. VB RUVECO		
-	450578000	ENSEMBLE COLLECTEUR M29 DT2		
-	450578008	ENSEMBLE COLLECTEUR M29 DT2 RUVECO		
-	450579000	ENSEMBLE COLLECTEUR M29 DT3		
-	450579008	ENSEMBLE COLLECTEUR M29 DT3 RUVECO		
-	450580000	ENSEMBLE COLLECTEUR M29 DT4		
-	453295010	GIGLEUR DIAM. 1,25 MM INOX		
-	457400005F	DISQUE DOUCHE		
	⇔ 457037048	DISQUE DOUCHETTE		
-	457401005F	BAGUE CARTOUCHE		
	⇔ 457165028	JOINT DE LA CARTOUCHE		
-	457177002	CARTOUCHE PASSIVE		
-	457177005	CARTOUCHE NSF-USA-JPN mm15		
-	457207002	CARTOUCHE MAJORE PASSIVE		
-	457207005	CARTOUCHE NSF-USA-JPN mm21		
-	457249010	FILTRE 1 DOSE 92		
-	457272010	VIS REGLAGE PORT. REGL. CAPSULES		
-	457273000	OBTURATEUR PORTE-F. REGL. CAPSULES		
-	457274000	RESSORT OBTUR. PORT. REGL. CAPSULES		
-	457277000	FILTRE A 1 POUR PORT. REGL. CAPSULES		
-	457299027	CLOCHE GROUPE OPT. CHROME		
-	457303037	BEC A 1 TASSE AVEC COUPE		
-	457308007	BEC A 1 TASSE POUR CAPSULES		
-	457317000	FILTRE POUR 1 DOSE TYPE 50		
-	457318000	FILTRE POUR 2 DOSES TYPE 50		
-	957826000	GROUPE AVEC BOUCHON		
	⇔ 457346018	STRUCTURE DU GROUPE C		
-	957826000	GROUPE AVEC BOUCHON		
	⇔ 457346028	STRUCTURE DU GROUPE C		
-	957826000	GROUPE AVEC BOUCHON		
	⇔ 457346038	CORPS GROUPE ECE (M39)		
-	457347010	BOUCHON 3/8 GAZ HEXAGONE INOX		
	⇔ 457347000	BOUCHON 3/8		
-	457347010	BOUCHON 3/8 GAZ HEXAGONE INOX		
-	457357007	COUVERTURE BEC CAFE		
-	457358017	BEC 1 VOIE (E)		
	⇔ 457358007	BEC SORTIE CAFE 1 TASSE		
-	457358017	BEC 1 VOIE (E)		

Pos	Pièce de rechange	Description	Validité	Notes
-	457360017	BEC SORTIE 1 TASSE COURT		
	⇄ 457360007	BEC SORTIE 1 TASSE COURT		
-	457360017	BEC SORTIE 1 TASSE COURT		
-	457364000	BOUCHON 3/8		
-	457564030	ENS. COUPE 1 VOIE		
	⇄ 457556000	PORTE FILTRE SENCE POIGNE 1 VOIE AVEC F.		
-	457563010	ENS. COUPE 2 VOIES		
	⇄ 457563000	PORTE FILTRE SENCE POIGNE 2 VOIES AVEC F		
-	457563010	ENS. COUPE 2 VOIES		
-	457564030	ENS. COUPE 1 VOIE		
	⇄ 457564000	PORTE FILTRE SENCE POIGNE 1 VOIE AVEC F.		
-	457564030	ENS. COUPE 1 VOIE		
	⇄ 457564010	ENS. COUPE 1 VOIE		
-	457891100F	PORTE-FILTRE 1 VOIE NR SANS FILTRE		
	⇄ 457891010	PORTE-FILTRE A 1 TASSE		
-	457891100F	PORTE-FILTRE 1 VOIE NR SANS FILTRE		
	⇄ 457891020	ENS. PORTE-FILTRE 1 VOIE		
-	457895020	SORTIE CAFE 2 VOIS EST		
	⇄ 457895000	SORTIE CAFE 2 VOIS EST		
-	457895020	SORTIE CAFE 2 VOIS EST		
	⇄ 457895010	SORTIE CAFE 2 VOIS EST		
-	457895020	SORTIE CAFE 2 VOIS EST		
-	457408007F	PORTE-FILTRE CHROMÉ NSF		
	⇄ 458159026	PORTE FILTRE .L NF		
-	458159027	PORTE-FILTRE L		
-	458190000	FILTRE 2 CAFE LEVIER		
-	458191000	FILTRE 1 CAFE LEVIER		
-	533180010	POMPE VOLUMETRIQUE 180 L/h INOX AVEC FIL		
	⇄ 462707000	POMPE VOLUMETRIQUE 180LT/H		
-	533180010	POMPE VOLUMETRIQUE 180 L/h INOX AVEC FIL		
	⇄ 462707010	POMPE VOLUMETRIQUE 180LT/H		
-	533180010	POMPE VOLUMETRIQUE 180 L/h INOX AVEC FIL		
	⇄ 462713000	POMPE VOLUMETRIQUE 120LT/H NF		
-	533180010	POMPE VOLUMETRIQUE 180 L/h INOX AVEC FIL		
	⇄ 462714000	POMPE VOLUMETRIQUE 180LT/H NF		
-	533180010	POMPE VOLUMETRIQUE 180 L/h INOX AVEC FIL		
	⇄ 462991000	POMPE VOLUMETRIQUE 120LT/H		
-	533180010	POMPE VOLUMETRIQUE 180 L/h INOX AVEC FIL		
	⇄ 462991010	POMPE VOLUMETRIQUE 120LT/H		
-	476513030	RESISTANCE 220-240V 3750-4500W		
-	476513038	RESISTANCE 220-240V 3750-4500W NF		

Pos	Pièce de rechange	Description	Validité	Notes
-	476514030	RESISTANCE 4500-220-5400/240		
-	477512030	RESISTANCE 220-240V 5790-7020W		
-	477512038	RESISTANCE 220-240V 5790-7020W NF		
-	4831131662	VIS REGULATION AIR		
-	485139008	RACCORD PRELEVEMENT VAPEUR		
-	485150008	RACCORD ROTULE VAPEUR		
-	485514060F	CORPS ROBIN. VAPEUR		
	⇔ 485514030	CORPE ROBINET VAPEUR		
-	485612010	TUYAU VAPEUR AVEC PROTECTION		
-	956855000F	ENS. TIGE AVEC LOGEMENT POUR JOINT		
	⇔ 485751000	PIVOT COMPLET		
-	956855000F	ENS. TIGE AVEC LOGEMENT POUR JOINT		
	⇔ 485751010	PIVOT COMPLET		
-	956855000F	ENS. TIGE AVEC LOGEMENT POUR JOINT		
	⇔ 485910010	PIVOT COMPLET		
-	485949050	TUYAU VAPEUR INOX AVEC BOULE INOX		
	⇔ 485949040	TUYAU VAPEUR AVEC BOULBE INOX		
-	485949050	TUYAU VAPEUR INOX AVEC BOULE INOX		
-	489553020	REISITANCE 220-240V 2850-3420W		
-	489553028	RESISTENCE 2850/220-3420/240 NF		
-	489555018	RESISTANCE 2850W 200V NF		
	⇔ 489555010	RESISTANCE 2850W 200V		
-	489555018	RESISTANCE 2850W 200V NF		
-	490055000	FILTRE COLLECTEUR ALIMENTATION		
-	490505068	CHAUDIERE 1 GROUPE COMPACT		
-	490513008	RESISTANCE 1200W 110V NF		
-	947216000F	BUSE JET Ø 0,5		
	⇔ 491151000	GIGLEUR DIAM. 0,5MM INOX		
-	492298005F	SOUPAPE SÉCURITÉ		
	⇔ 492298008	RACCORDE CLAPET SICURITE 3/8F -3/8M RUV		
-	492298005F	SOUPAPE SÉCURITÉ		
	⇔ 492298018	RACC. COUDE VALV.3/8F -3/8M RUVECO		
-	492664008	CHAUDIERE 2 GROUP COMPACT		
-	495054006	RACCORD PREL. EAU		
-	495054008	RACCORD JET		
-	496168030	PROTECTION RESISTENCE		
-	511904080	VIS T.C.E. M4 X 8 INOX		
-	530299600	MOTEUR POMPE 220-240V 50-60HZ UL		
-	530596120R	EV 2V R 24/60 UL		
	⇔ 530596110	ELECTR.2R U.L. 24/60		
-	530596120R	EV 2V R 24/60 UL		
	⇔ 530596110R	ELECTR.2R U.L. 24/60		
-	531494300	TÔLE 0,05		
	⇔ 531492400	CONDENSATEUR 10MF		

Pos	Pièce de rechange	Description	Validité	Notes
-	532302720	RACCORD EN "Y"		
-	532304300	TUYAU 3/8 NF		
-	532305000	FILTRE		
-	532392600	CLAPETSICURITE 1,9 bar 3/8G		
-	532392600	CLAPETSICURITE 1,9 bar 3/8G		
-	532500500R	RACCORD 6-3/8 NPT		
-	532500600R	RACCORD EMBOUT 10-3/8 NPT		
-	532501000R	RACCORD T		
-	532501200R	RACCORD EMBOUT 1/4X1/8		
-	532501300R	VIS FEREMETURE 1/8		
-	532501510R	INSERT 1100-6-1/4 RAC. DROIT		
	⇒ 532501500R	RACCORD		
-	532501600R	RACCORD SO-2500-6-1/8		
-	532501810R	INSERT 1/8		
	⇒ 532501800R	RACCORD TERM. 1/8X1/8		
-	532503500R	RACCORD 1/4 -1/4		
-	555000125R	RACCORD 90° 3/8X1/4		
	⇒ 532507406	RACCORD		
-	532550300R	MAMELON ELECTROVANNE E.D.S.		
-	532746800	CLIP		
-	532804610	PIED REG. H 68,5 MM		
	⇒ 532804600	PIED REG. H 68,5 MM		
-	532804610	PIED REG. H 68,5 MM		
-	532904500	ALLUMEUR PIEZOELECTRIQUE		
-	532905501	CONTRE-BRIDE A 3 SIEGES		
-	532905601	ETRIER A 3 SIEGES		
-	981153000	EMBOUT 3/8GAS AVEC FILTRE		
	⇒ 533100400	FILTRE INTERNE A TAMIS 70 MESH - AVEC TA		
-	533100500	JOINT ? 18 X ? 22 ÉP= 1.5 -		
-	981153000	EMBOUT 3/8GAS AVEC FILTRE		
	⇒ 533100600	RACCORD 3/8 GAZ X 3/8 GAZ PORTE-FILTRE -		
-	533180010	POMPE VOLUMETRIQUE 180 L/h INOX AVEC FIL		
	⇒ 533180000	POMPE VOLUMETRIQUE 180 L/h INOX AVEC FI		
-	533180010	POMPE VOLUMETRIQUE 180 L/h INOX AVEC FIL		
-	533180100	POMPE VOLUMETRIQUE 120 L/h INOX AVEC FIL		
-	533180200	POMPE VOLUMETRIQUE 100L/h INOX SANS FILT		
-	533180010	POMPE VOLUMETRIQUE 180 L/h INOX AVEC FIL		
	⇒ 533408000	POMPE VOLUMETRIQUE 180LT/H inox		
-	533180010	POMPE VOLUMETRIQUE 180 L/h INOX AVEC FIL		
	⇒ 533408000	POMPE VOLUMETRIQUE 180LT/H inox		

Pos	Pièce de rechange	Description	Validité	Notes
-	533590410	FILTRE DIFFUSEUR		
-	533902910F	ÉLECTROVALVE		
	⇄ 533795510R	ELECTR.3R 24/50-60		
-	533894610R	EV 3 VOIES BASE 220/240V 50Hz RUB CLB		
	⇄ 533795610R	ELECTR.3R 220-240/50 240/60		
-	533795920R	EV 3V.RUB V200-208/50-60		
	⇄ 533795910R	ELECTR.3R 200-208/50-60		
-	533796500R	ELECTROVANNE 2R-U.L. 208/60		
	⇄ 533796500	ELECTROVANNE 2R-U.L. 208/60		
-	533796500R	ELECTROVANNE 2R-U.L. 208/60		
-	533904810F	EV 2 VOIES NC 220/240V 50/60Hz VITON CLB		
	⇄ 533798310R	ELECTR.2G 220-240/50-60		
-	533895110R	ÉLECTROVALVE 24V 50/60 VITON 1/8		
	⇄ 533798410R	ELECTR.2G 24/50-60		
-	533799900	ELECTROV. 3R DIAM. 3 1/4 24/50-60		
-	533799900R	ELECTROV. 3R DIAM. 3 1/4 24/50-60		
-	533890910R	ELECTR.3R ø 3 1/4 24/50-60		
-	533891010R	ELECTROV. 3R DIAM 3 1/4 208/240/60		
-	533892310R	EV SCEM 3 VOIES R.24V 60HZ UL AVEC RUVEC		
	⇄ 533892300R	ELECTROVANNE 3R 24V/60 NF		
-	533892510R	EV.SCEM 3V.R.208-240V 60HZ AVEC CLB		
	⇄ 533892500R	ELECTROV. 3R 208-240/60 NF		
-	533893200R	ELECTROV. 3R 120/60 NF		
-	533902910F	ÉLECTROVALVE		
	⇄ 533894500R	ELECTR.3R 24/50-60		
-	533894610R	EV 3 VOIES BASE 220/240V 50Hz RUB CLB		
	⇄ 533894600R	ELECTR.3R 220-240/50 240/60		
-	533895110R	ÉLECTROVALVE 24V 50/60 VITON 1/8		
	⇄ 533895100R	EV 2 VOIES 24V 50/60 VITON 1/8"		
-	533904810F	EV 2 VOIES NC 220/240V 50/60Hz VITON CLB		
	⇄ 533895200R	EV 2VOIES 220/240V 50Hz VITON 1/8"		
-	533896100R	ELECTR. 2G 24/60 NF		
-	533904910F	EV 2 VOIES NC 208-240V 60Hz VITON 1/8" 2		
	⇄ 533896200R	ELECTROV.2G 208-240/60NF		
-	533902910F	ÉLECTROVALVE		
	⇄ 533900400	EV 3/2 NC DO SB DIAM. 1.5 RUBY INOX		
-	534393100	COMPT.VOLUM.GICAR AVEC ADAPTATEUR RECH.		
	⇄ 534392300	CMPTEUR VOLUMETRIQUE AVEC CABLAGE		
-	534392400	TURBINETTE GICLEUR D.1		
-	534393100	COMPT.VOLUM.GICAR AVEC ADAPTATEUR RECH.		
-	537027320	PORTEFILTRE 1 TASSE537027100		
	⇄ 537027300	PORTEFILTRE 1 TASSE537027100		

Pos	Pièce de rechange	Description	Validité	Notes
-	537027320	PORTEFILTRE 1 TASSE537027100		
-	537027420	POTEFILTRE 2TASSE		
	⇒ 537027400	POTEFILTRE 2TASSE		
-	537027420	POTEFILTRE 2TASSE		
-	537036820	FORMATION DÉRIVAT.		
	⇒ 537036810	BY PASS AVEC CLAPET		
-	537047500	CLAPETSICURITE KIT CFB		
-	533180010	POMPE VOLUMETRIQUE 180 L/h INOX AVEC FIL		
	⇒ 537048400	POMPE VOLUMETRIQUE 120 LT/H		
-	533180010	POMPE VOLUMETRIQUE 180 L/h INOX AVEC FIL		
	⇒ 537048500	POMPE VOLUMETRIQUE 180LT/H		
-	539001600	SPHERE		
-	539901000	KIT PIECES DE RECHANGE JOINT TORIQUE COD		
-	544400230	RESSORT POUR VOLANT COMMUTATEUR		
-	485154000	CLIP		
	⇒ 544400270	CLIP SCA 0727/17/00		
-	555000035R	RACCORD 1/8 F		
-	532506205F	SO 3000-6 INTERMÉD. EN « T »		
	⇒ 555000050R	RACCORD A T		
-	555000125R	RACCORD 90° 3/8X1/4		
-	555000127R	RACCORD A COUDE 3/8		
-	555000163R	SO 2-8 TAMPON C/RUVECO		
-	555001143R	RACCORD 1/8X1/4		
-	555001144R	DOUBLE RACCORD 1/4-1/4		
-	590037008	EMBOUT DE 10 S.S. NF		
-	590046008	EMBOUT DE 12 S.S. NF		
-	590533008	NIPPLO DOUBLE 3/8 X 1/8		
-	590565008	MAMELON DOUBLE 1/2		
-	590566008	MAMELON DOUBLE 3/8		
-	590568005F	EMBOUT DOUBLE 1/4 X 1/4 GAZ SS		
	⇒ 590568008	NIPPLES DOUBLE 1/4X1/4 GAZ		
-	590600018	NIPPLES TURBINETTE		
-	591085038	MAMELON 3/8 X 1/2		
-	591141000	CONTRE ECROU 1/2 GAZ		
-	937037008	RACC. COUDE 1/4" GAZ AVEC CAOUTCHOUC		
	⇒ 591454008	RACCORD 1/4		
-	592029000R	RACCORD BOUCHON 1/8		
-	592029000R	RACCORD BOUCHON 1/8		
	⇒ 592029006	TUBULURE BORGNE NF		
-	592036018	TUBULURE SPECIAL RUV		
-	592036018	TUBULURE SPECIAL RUV		
-	593811010	VIS CLOCHE		

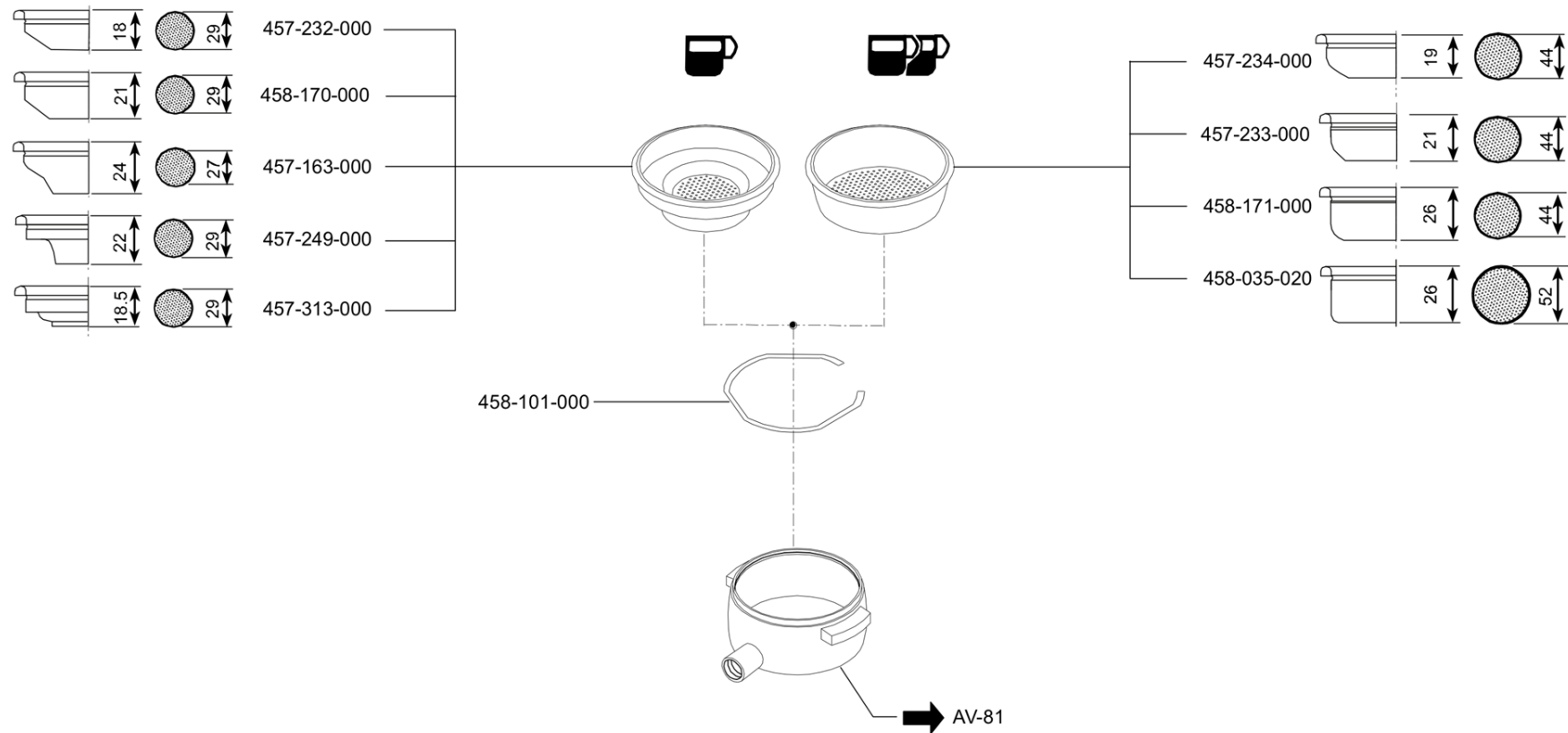
Pos	Pièce de rechange	Description	Validité	Notes
-	593815010	VIS CLOCHE H		
-	594537010	EMBOUT AVEUGLE 1/4 GAZ INOX		
	⇄ 594537000	NIPPLES BOUCHON		
-	594537010	EMBOUT AVEUGLE 1/4 GAZ INOX		
-	613500396	CLIP 14-24		
-	913124010	PROTECTION CLAPETSICURITE		
-	949032000F	EMBOUT 1/4"-1/4" RACCORD ÉVASÉ INOX		
	⇄ 913159008	RACCORDE 1/4 X 1/4		
-	913535033F	ENS. DEUXIEME REFROIDISSEMENT GROUPE		
	⇄ 913535010	TUYAU DOUBLE RAFF.		
-	913535033F	ENS. DEUXIEME REFROIDISSEMENT GROUPE		
	⇄ 913535020	TUYAU DOUBLE RAFF.		
-	913535028	TUYAU RAFFRED.NF		
	⇄ 913535026	TUYAU RAFFRED.NF		
-	913535028	TUYAU RAFFRED.NF		
-	913766000	CHAUDIERE COMPLET G2		
-	913767000	CHAUDIERE COMPLET G3		
-	913768000	CHAUDIERE COMPLET G4		
-	957826000	GROUPE AVEC BOUCHON		
	⇄ 920035010	STRUCTURE DU GROUPE C		
-	957827000	GROUPE M39 AVEC BOUCHON NSF		
	⇄ 920035016	STRUCTURE DU GROUPE C NF		
-	957826000	GROUPE AVEC BOUCHON		
	⇄ 920035018	STRUCTURE DU GROUPE C		
-	936960020F	FORMATION TUYAU EAU AVEC CALOTTE PLAST.		
	⇄ 922792010	DISTRIBUTEUR EAU INOX		
-	925783010	FILTRE POMPE		
	⇄ 925783000	FILTRE POMPE		
-	925783010	FILTRE POMPE		
-	925783010	FILTRE POMPE		
	⇄ 925784000	FILTRE POMPE NSF		
-	927132010	MANCHON		
-	936960020F	FORMATION TUYAU EAU AVEC CALOTTE PLAST.		
	⇄ 936960010	DISTRIBUTEUR EAU INOX		
-	937037008	RACC. COUDE 1/4" GAZ AVEC CAOUTCHOUC		
-	952107008	RACCORDE 1/4"G x 1/4" RUV		
-	457890070F	ENS. PORTE-FILTRE 2 VOIES		
	⇄ 957702000	PORTE-FILTRE A 2 TASSES		
-	457890070F	ENS. PORTE-FILTRE 2 VOIES		
	⇄ 957702010	ENS. PORTE-FILTRE 2VOIES M39 SANS FILTRE		
-	966492000	PROTECTION SOUPAPE DE SÉCURITÉ		
	⇄ 958219000	PROTECTION CLAPETSICURITE		
-	457573020F	ENSEMBLE CORPS ROBINET VAPEUR NSF		

Pos	Pièce de rechange	Description	Validité	Notes
	⇄ 958572000	CORPE ROBINET VAPEUR		
-	457573020F	ENSEMBLE CORPS ROBINET VAPEUR NSF		
	⇄ 958572010	CORPE ROBINET VAPEUR		
-	956855000F	ENS. TIGE AVEC LOGEMENT POUR JOINT		
	⇄ 985710000	PIVOT COMPLET		
-	956855000F	ENS. TIGE AVEC LOGEMENT POUR JOINT		
	⇄ 985710010	PIVOT COMPLET NF		
-	985716020F	BRISE-JET M22X1		
	⇄ 985716000	BRISE JET M22X1 NF		
-	985717000	TUYAU EAU CHAUDE		
-	990995000	POMPE 180 L REGENERE		
-	533902810F	CORPS EV 3 VOIES BASE		
	⇄ 533902800F	CORPS EV 3 VOIES BASE (533897300)		
-	457573020F	ENSEMBLE CORPS ROBINET VAPEUR NSF		
	⇄ 958572020F	CORPS ROBINET		
-	957702020F	ENS.PORTE-FILTRE 2 VOIES M39 SANS FILTRE		
-	402320000F	JOINT 21X15X2 NSF		
-	936960020F	FORMATION TUYAU EAU AVEC CALOTTE PLAST.		
-	485514060F	CORPS ROBIN. VAPEUR		
	⇄ 485514050F	CORPE ROBINET VAPEUR		
-	957827000	GROUPE M39 AVEC BOUCHON NSF		
	⇄ 457399008F	CORPS GROUPE NSF		
-	457400005F	DISQUE DOUCHE		
	⇄ 457400008F	DISQUE DOUCHE NSF		
-	457401005F	BAGUE CARTOUCHE		
	⇄ 457401008F	BAGUE CARTOUCHE NSF		
-	457408007F	PORTE-FILTRE CHROMÉ NSF		
-	537058100	ENS.RÉGULAT. NIVEAU MAGNÉTIQUE		
	⇄ 464922010	ENS. RÉGULATEUR MAGNÉTIQUE NIVEAU		
-	966492000	PROTECTION SOUPAPE DE SÉCURITÉ		
-	433083010	GOUPILLON NETTOYAGE MOUSSEUR		
-	435567020	SILENCIEUX AVEC COUVERCLE		
-	993761020F	SOUPAPE D'EXPANSION NSF		
	⇄ 993761000F	ENSEMBLE SOUPAPE D'EXPANSION NSF		
-	957826000	GROUPE AVEC BOUCHON		
-	957827000	GROUPE M39 AVEC BOUCHON NSF	N:NSF	
-	421578003F	ENS. TUYAU COLLECT. CHARGEMENT-ENTREE GR		
-	913535033F	ENS. DEUXIEME REFROIDISSEMENT GROUPE		
-	947557020F	TUYAU SORTIE GROUPE-REPLISSAGE CART. CO		
	⇄ 947557000F	TUYAU SORTIE GROUPE-REPLISSAGE CART. CO		
-	457343000	BOUCHON		
-	402326000F	JOINT 26.5X20.2X1.5		

Pos	Pièce de rechange	Description	Validité	Notes
-	401214008F	JOINT CUIVRE Ø17,9XØ14,2X1,5 RUVECO		
-	401215008F	JOINT CUIVRE Ø20,9 X Ø17,2 X 1,5 RUV		
-	401216008F	JOINT CUIVRE Ø25,9 XØ21,2 X 1,5 RUV		
-	956855000F	ENS. TIGE AVEC LOGEMENT POUR JOINT		
	⇒ 485910020F	ENS. TIGE ROBINET AUTOM.		
-	419077010	OBTURATEUR ROBIN.ÉVACUATION		
-	419088000	OBTURATEUR. ROBIN.ÉVACUATION		
-	419947000	ENS. ÉVACUATION CHAUD. DROIT 1/8		
-	401234008F	JOINT CUIVRE Ø14 X Ø10,3		
-	533902910F	ÉLECTROVALVE		
	⇒ 533902900F	EV 3 VOIES 14,5 bar 24V 50/60Hz		
-	947557020F	TUYAU SORTIE GROUPE-REPLISSAGE CART. CO		
	⇒ 947557010F	TUYAU SORTIE GROUPE-REPLISSAGE CART. CO		
-	920205020	ENS. TUYAU REPLISS. CARTOUCHE ECE NSF		
-	920699010	ENS. TUYAU REPLISS. CARTOUCHE NSF		
-	947555020F	ENS. TUYAU REPLISS. CARTOUCHE ECE		
-	947561020F	ENS. TUYAU REPLISSAGE CARTOUCHE		
-	421513020	TUYAU REPLISSAGE CART.COURTE		
-	421619020	ENS.TUY.SORTIE GR. REPLISS. CART. COURT		
-	947557020F	TUYAU SORTIE GROUPE-REPLISSAGE CART. CO		
-	485154000	CLIP		
-	533904810F	EV 2 VOIES NC 220/240V 50/60Hz VITON CLB		
	⇒ 533904800F	EV 2 VOIES NC 220/240V 50/60Hz VITON 1/		
-	533904910F	EV 2 VOIES NC 208-240V 60Hz VITON 1/8" 2		
	⇒ 533904900F	EV 2 VOIS NC 208-240V 60Hz VITON 1/8"		
-	402317020F	OR 50.39X3.53 EPDM 70 NSF		
-	457563020	ENS. COUPE 2 VOIES		
-	457564030	ENS. COUPE 1 VOIE		
	⇒ 457564020	ENS. COUPE 1 VOIE		
-	937108000F	BUSE JET Ø 0,8		
-	947216000F	BUSE JET Ø 0,5		
-	537030710	PRESSOSTAT MEMBRANE 1,45		
-	537033110	MOUSSEUR * LAIT NOUVEAUTÉ		
-	537036820	FORMATION DÉRIVAT.		
-	537058100	ENS.RÉGULAT. NIVEAU MAGNÉTIQUE		
-	401235020	JOINT D 11X6,5X1,5		
-	532759500	VIS TBSPC M6x10		
-	457408017F	PORTE-FILTRE CHROMÉ NSF 372		
-	457564030	ENS. COUPE 1 VOIE		
-	458159037	CORPS PORTE-FILTRE		
-	532393900	TUYAU ÉVACUATION TIROIR 3/4 diam 16		
-	985605000	TUYAU VAPEUR SANS BOULE		

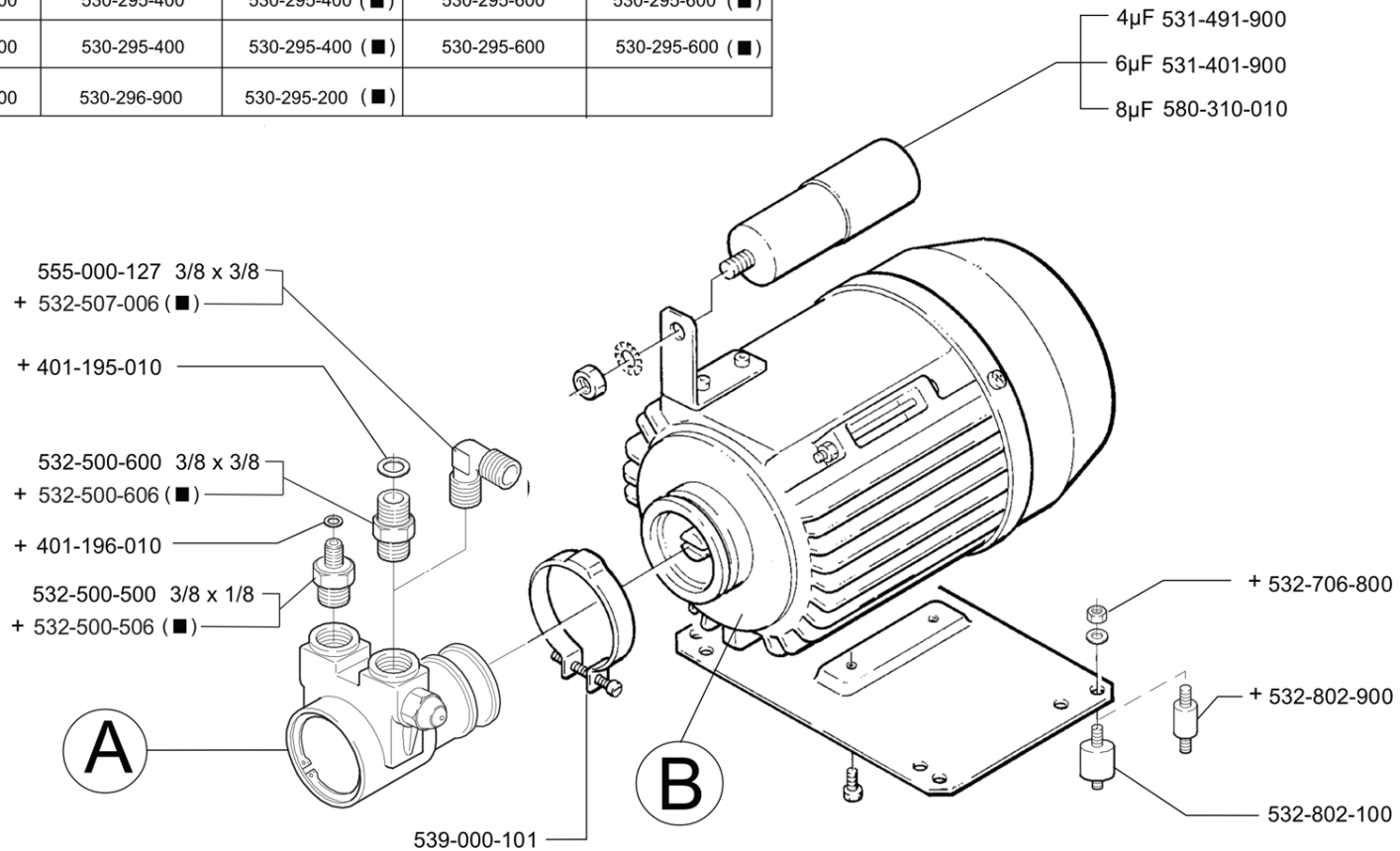
Pos	Pièce de rechange	Description	Validité	Notes
-	957847010F	PORTE-FILTRE INOX/WOOD 2 VOIES CIMBALI		
	⇄ 957847000F	PORTE-FILTRE* 2 VOIES INOX/BOIS CIMBALI		
-	957848010F	PORTE-FILTRE INOX/WOOD 1 VOIE CIMBALI		
	⇄ 957848000F	PORTE-FILTRE* 1 VOIE INOX/BOIS CIMBALI		
-	957850010F	PORTE-FILTRE INOX/DESMO 2 VOIES		
	⇄ 957850000F	PORTE-FILTRE* 2 VOIES INOX/DESMO CIMBALI		
-	957851010F	PORTE-FILTRE INOX/DESMO 1 VOIE		
	⇄ 957851000F	PORTE-FILTRE* 1 VOIE INOX/DESMO CIMBALI		
-	957853010F	PORTE-FILTRE CIMBALI LAITON/DESMO 2 VOIE		
	⇄ 957853000F	PORTE-FILTRE* 2 VOIES LAITON/DESMO CIMBALI		
-	957854010F	PORTE-FILTRE CIMBALI LAITON/DESMO 1 VOIE		
	⇄ 957854000F	PORTE-FILTRE* 1 VOIE LAITON/DESMO CIMBALI		
-	957856010F	PORTE-FILTRE CIMBALI LAITON/PLASTIQUE 2		
	⇄ 957856000F	PORTE-FILTRE* 2 VOIES LAITON/PLASTIQUE C		
-	957857010F	PORTE-FILTRE CIMBALI LAITON/PLASTIQUE 1		
	⇄ 957857000F	PORTE-FILTRE* 1 VOIE LAITON/PLASTIQUE CI		
-	457444000F	VIS LONGUE BEC		
-	457471007	ENTRETOISE LAITON PORTE-FILTRE*		
-	457442000F	ENTRETOISE INOX PORTE-FILTRE*		
-	981153000	EMBOUT 3/8GAS AVEC FILTRE		
-	957850010F	PORTE-FILTRE INOX/DESMO 2 VOIES		
-	957851010F	PORTE-FILTRE INOX/DESMO 1 VOIE		
-	457480000	BOUCHON PORTE-FILTRE JAUNE		
-	457481000	BOUCHON PORTE-FILTRE VERT		
-	457482000	BOUCHON PORTE-FILTRE ROUGE		
-	457483000	BOUCHON PORTE-FILTRE BLANC		
-	957853010F	PORTE-FILTRE CIMBALI LAITON/DESMO 2 VOIE		
-	957854010F	PORTE-FILTRE CIMBALI LAITON/DESMO 1 VOIE		
-	957856010F	PORTE-FILTRE CIMBALI LAITON/PLASTIQUE 2		
-	957857010F	PORTE-FILTRE CIMBALI LAITON/PLASTIQUE 1		
-	402321000F	JOINT ROBINET		
-	956855000F	ENS. TIGE AVEC LOGEMENT POUR JOINT		
-	993761020F	SOUPAPE D'EXPANSION NSF		
-	457573020F	ENSEMBLE CORPS ROBINET VAPEUR NSF		
-	457400005F	DISQUE DOUCHE		
-	592040000F	RACCORD AVEC EMBOUT 1/8 INOX		
-	532501510R	INSERT 1100-6-1/4 RAC. DROIT		
-	485514060F	CORPS ROBIN. VAPEUR		
-	457062020	BROSSETTE NETTOYAGE CLOCHE		
	⇄ 457062010	BROSSETTE NETTOYAGE CLOCHE		
-	532501320R	SO 1/8 VIS FERMETURE		

Pos	Pièce de rechange	Description	Validité	Notes
-	457401005F	BAGUE CARTOUCHE		
-	957847010F	PORTE-FILTRE INOX/WOOD 2 VOIES CIMBALI		
-	957848010F	PORTE-FILTRE INOX/WOOD 1 VOIE CIMBALI		
-	532501810R	INSERT 1/8		
-	531494300	TÔLE 0,05		
-	457062020	BROSSETTE NETTOYAGE CLOCHE		
-	492298005F	SOUPAPE SÉCURITÉ		
-	418012045F	VALVE		
-	530596120R	EV 2V R 24/60 UL		
-	533890920R	EV 3VOIES.R.24V-60		
-	533902810F	CORPS EV 3 VOIES BASE		
-	533890920R	EV 3VOIES.R.24V-60		
-	533796510R	EV SCEM 2 VOIES RUB.V208-230/60 UL AVEC		
-	533892310R	EV SCEM 3 VOIES R.24V 60HZ UL AVEC RUVEC		
-	533892510R	EV.SCEM 3V.R.208-240V 60HZ AVEC CLB		
-	533893210R	EV SCEM 3 VOIES RUB.V120/60 UL AVEC CLB		
-	533904810F	EV 2 VOIES NC 220/240V 50/60Hz VITON CLB		
-	533904910F	EV 2 VOIES NC 208-240V 60Hz VITON 1/8" 2		
-	533894610R	EV 3 VOIES BASE 220/240V 50Hz RUB CLB		
-	533895110R	ÉLECTROVALVE 24V 50/60 VITON 1/8		
-	949032000F	EMBOUT 1/4"-1/4" RACCORD ÉVASÉ INOX		
-	533902910F	ÉLECTROVALVE		
-	532500605F	RAC. DROIT SO 1100-10-3/8" NPT		
-	533795920R	EV 3V.RUB V200-208/50-60		
-	532506205F	SO 3000-6 INTERMÉD. EN « T »		
-	462614000	CÂBLAGE CONDENSATEUR		
-	533896110R	ÉLECTR. 2 VOIES 24/60NF		
-	533180010	POMPE VOLUMETRIQUE 180 L/h INOX AVEC FIL		
	⇒ 533198100	POMPE FLUID TECH		
-	590568005F	EMBOUT DOUBLE 1/4 X 1/4 GAZ SS		
-	937037005F	RACC. COUDÉ 1/4" GAZ AVEC EMBOUT		
-	532506505F	RACCORD INTERMÉDIAIRE 1/8 F		
-	592029010R	GOULOTTE AVEUGLE 1/8		
-	402223010	JONT TOR. 7,65X1,78 SONDE TS		
-	402250010	OR 3.68X1.78 VITON NSF		
-	418917040	ASS. VALVOLA DI RITEGNO		



Pos	Pièce de rechange	Description	Validité	Notes
-	457163000	FILTRE POUR UNE DOSE		
-	457232000	FILTRE 1 CAFE		
-	457233000	FILTRE 2 CAFE		
-	457234000	FILTRE 2 DOSES H=19 MM		
-	457249010	FILTRE 1 DOSE 92		
	⇌ 457249000	FILTRE 1 DOSE 92		
-	457313000	FILTRE 1 DOSE		
-	458035020	FILTRE 3 DOSES		
-	458101000	RESSORT PORTEFILTRE		
-	458170000	FILTRE 1 CAFE LEVIER		
-	458171000	FILTRE 2 CAFE LEVIER		

A		B				
		200-240 V / 50-60 Hz	208-240 V / 50-60 Hz	110-120 V / 50-60 Hz	110-120 V / 60 Hz	
CO 1505 BF		533-197-300	530-295-400	530-295-400 (■)	530-295-600	530-295-600 (■)
CO 1305 BF		533-197-100	530-295-400	530-295-400 (■)	530-295-600	530-295-600 (■)
CO5 1309 BF		533-196-900	530-296-900	530-295-200 (■)		



(■) For N.S.F.

+ Particolare nuovo o modificato
Pièce nouvelle ou modifiée
New or modified part
Neues oder geaertes teil
Particular nuevo o modificado
Peça nova ou modificada

Pos	Pièce de rechange	Description	Validité	Notes
-	401195010	JOINT D 14,5X10,2X1,5		
-	401196010	JOINT 8,5X4,5X1,5		
-	530295200	MOTEUR POMPE 220-240V /50-60HZ		
-	530295400	MOTEUR 220-240 /50 208-240		
-	530295600	MOTEUR POMPE 110-120V/60HZ		
-	530296900	MOTEUR 220-240V 50-60HZ		
-	531401900	CONDENSATEUR 6,3 MF		
-	531491900	CONDENSEUR 4 MF		
-	532500500R	RACCORD 6-3/8 NPT		
	⇄ 532500500	RACCORD 6-3/8 NPT		
-	532500500R	RACCORD 6-3/8 NPT		
	⇄ 532500506	RACCORD 6-3/8 NPT NF		
-	532500600R	RACCORD EMBOUT 10-3/8 NPT		
	⇄ 532500600	RACCORD EMBOUT 10-3/8 NPT		
-	532500600R	RACCORD EMBOUT 10-3/8 NPT		
	⇄ 532500606	RACCORD EMBOUT 10-3/8 NPT NF		
-	555000127R	RACCORD A COUDE 3/8		
	⇄ 532507006	RACCORD 3/8 NF		
-	532706800	ECROU AUTOM. M6 INOX		
-	532802100	SILENTBLOC M6 ø20X20		
-	532802900	SILENTBLOC M6 12X19,5		
-	533180100	POMPE VOLUMETRIQUE 120 L/h INOX AVEC FIL		
	⇄ 533196900	POMPE VOLUMETRIQUE AVEC FILTRE		
-	533180100	POMPE VOLUMETRIQUE 120 L/h INOX AVEC FIL		
	⇄ 533197100	POMPE VOL. BAS DEBIT AVEC FILTRE		
-	533180200	POMPE VOLUMETRIQUE 100L/h INOX SANS FILT		
	⇄ 533197300	POMPE C/S		
-	539000101	CLIP M8		
-	555000127R	RACCORD A COUDE 3/8		
	⇄ 555000127	RACCORD A COUDE 3/8		
-	580310010	CONDENSATEUR 8MF 500V		

MAQUINA DE CAFE
MÁQUINA DE CAFÉ

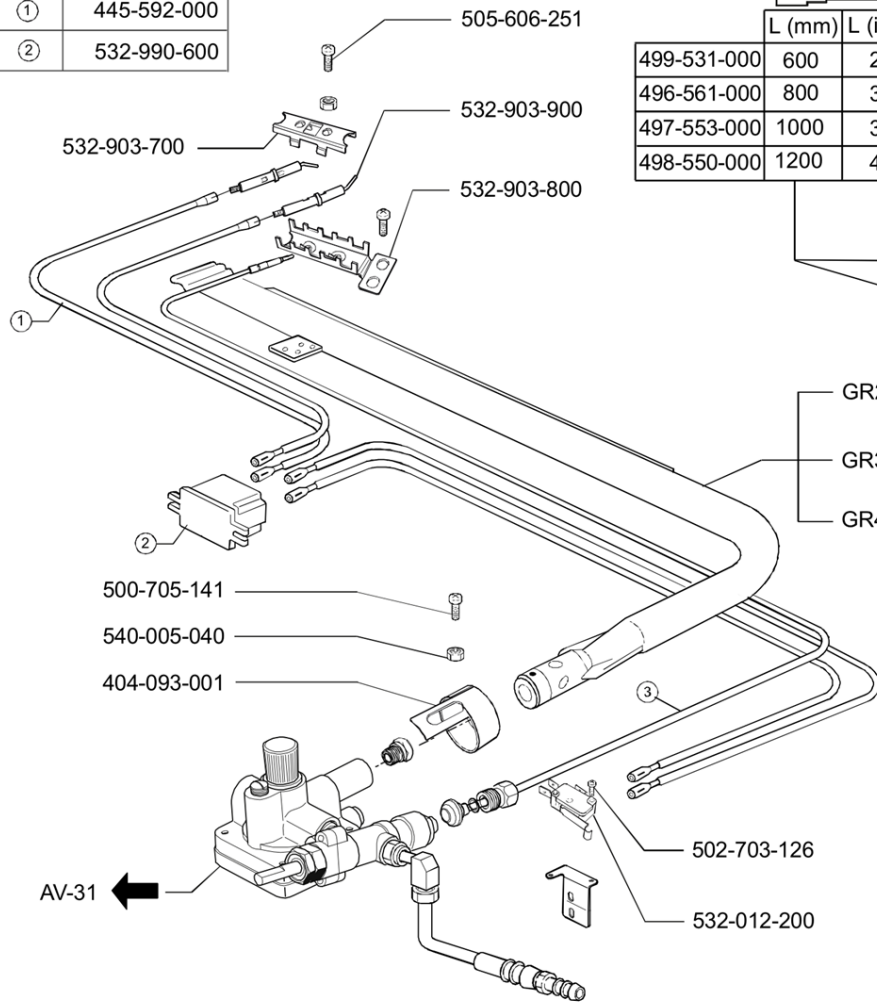
COFFEE MACHINE
KAFFEEEMASCHINE

MACCHINA PER CAFFE
MACHINE A CAFE



	220-240V
①	445-592-000
②	532-990-600

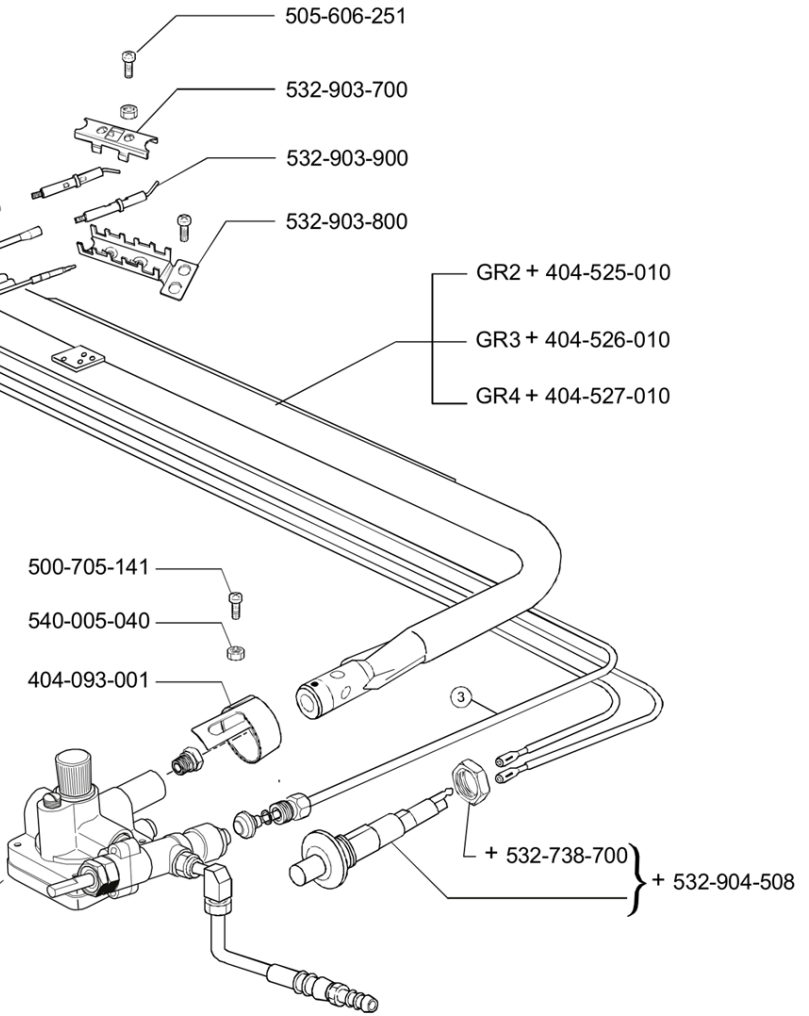
	L	
	L (mm)	L (inches)
499-531-000	600	23,62
496-561-000	800	31,49
497-553-000	1000	39,37
498-550-000	1200	47,24



- GR2 + 404-525-010
- GR3 + 404-526-010
- GR4 + 404-527-010

	L	
	L (mm)	L (inches)
③ 532-904-100	600	23,62
532-904-200	850	33,46
532-904-300	1200	47,24

+ Particolare nuovo o modificato
Pièce nouvelle ou modifiée
New or modified part
Neues oder geändertes teil
Particular nuevo o modificado
Particular novo ou modificado



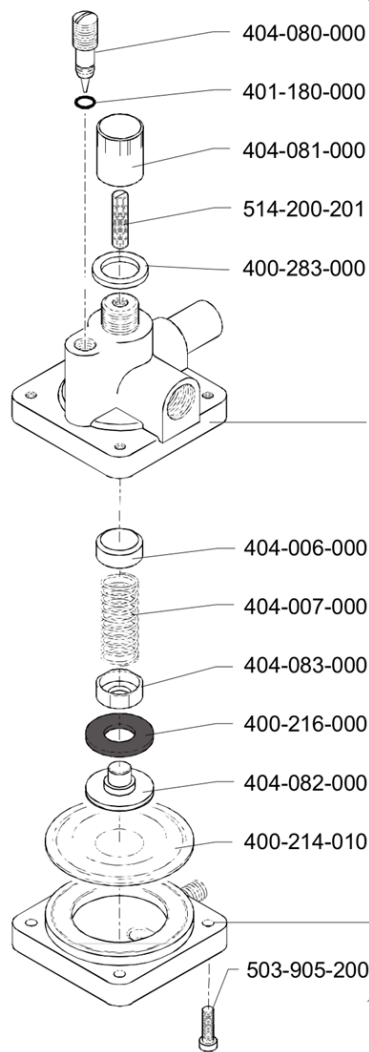
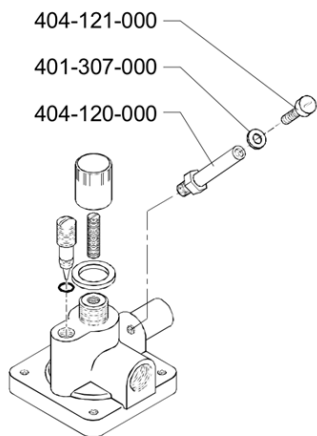
- GR2 + 404-525-010
- GR3 + 404-526-010
- GR4 + 404-527-010

Pos	Pièce de rechange	Description	Validité	Notes
-	404093001	BULLE D'AIR		
-	404525010	BRULEUR GAS GR2		
-	404526010	BRULEUR GAS GR3		
-	404527010	BRULEUR GAS GR4		
-	445592000	CABLE ALLUM. GAZ H.T. 220/240		
-	496561000	CABLES PIEZO-ELECTRIQUE 800 MM		
-	497553000	CABLES PIEZO-ELECTRIQUE 1000 MM		
-	498550000	CABLES PIEZO-ELECTRIQUES 1200MM		
-	499531000	CABLES PIEZO-ELECTRIQUES 600 MM		
-	500705141	VITE C MOLETE T.CR. M5 X 14		
-	502703126	VIS H. T.CR. M3 X 12		
-	505606251	VIS FX.ETRIER/CONTRE-ETRIER		
-	532012200	MICRO-CONTACT ALL.GAZ		
-	532738700	ECROU		
-	532905501	CONTRE-BRIDE A 3 SIEGES		
	⇒ 532903700	CONTRE-BRIDE A 3 SIEGES		
-	532905601	ETRIER A 3 SIEGES		
	⇒ 532903800	ETRIER A 3 SIEGES		
-	532903900	BOUGIE ALLUMAGE GAZ		
-	532904100	THERMOCOUPLE 600 MM		
-	532904200	THERMOCOUPLE 850 MM		
-	532904300	THERMOCOUPLE 1200MM		
-	532904500	ALLUMEUR PIEZOELECTRIQUE		
	⇒ 532904508	ALLUMEUR PIEZOELECTRIQUE		
-	532990600	GENERAT.H.T.ALL.GAZ 220/240V		
-	540005040	ECROU M5 INOX		

MAQUINA DE CAFE
MÁQUINA DE CAFÉ

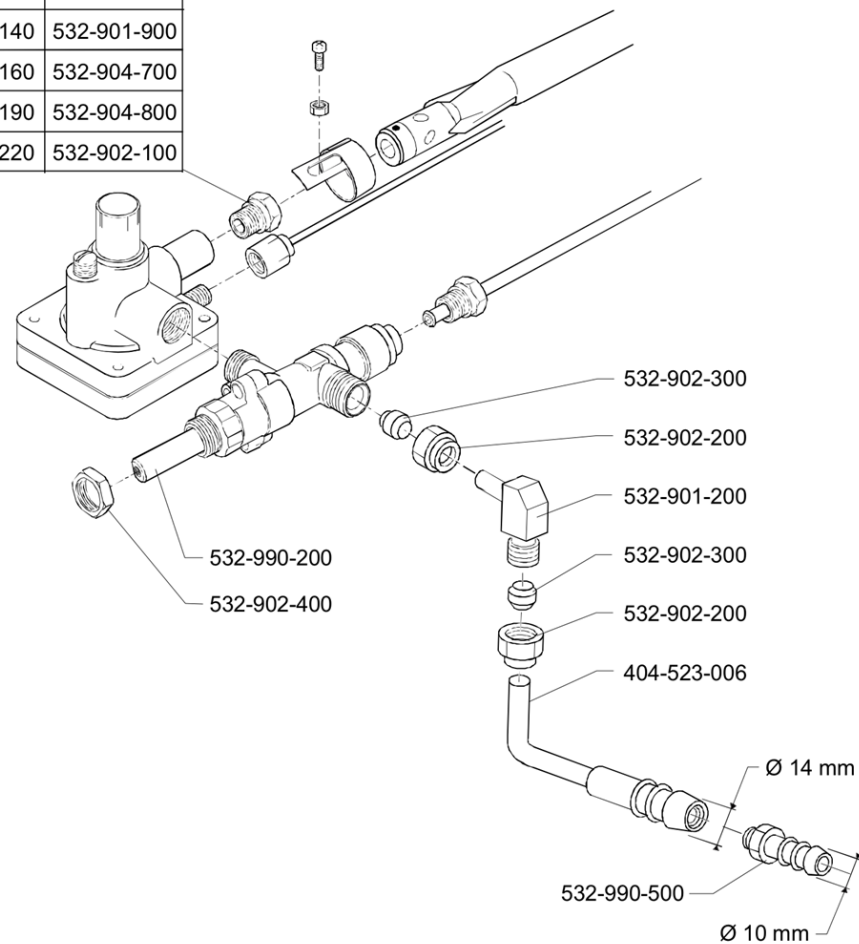
COFFEE MACHINE
KAFFEEEMASCHINE

MACCHINA PER CAFFE
MACHINE A CAFE



50	532-901-300
70	532-901-400
80	532-901-500
90	532-904-600
100	532-901-600
120	532-901-800
140	532-901-900
160	532-904-700
190	532-904-800
220	532-902-100

404-930-002



INSTALACION DE CALENTAMIENTO A GAS
INSTALAÇÃO DE AQUECIMENTO A GAS

GAS HEATING SYSTEM
GASHEIZUNGSANLAGEN

IMPIANTO DI RISCALDAMENTO A GAS
INSTALLATION DE CHAUFFAGE GAZ

ED. AUSGABE 01-08

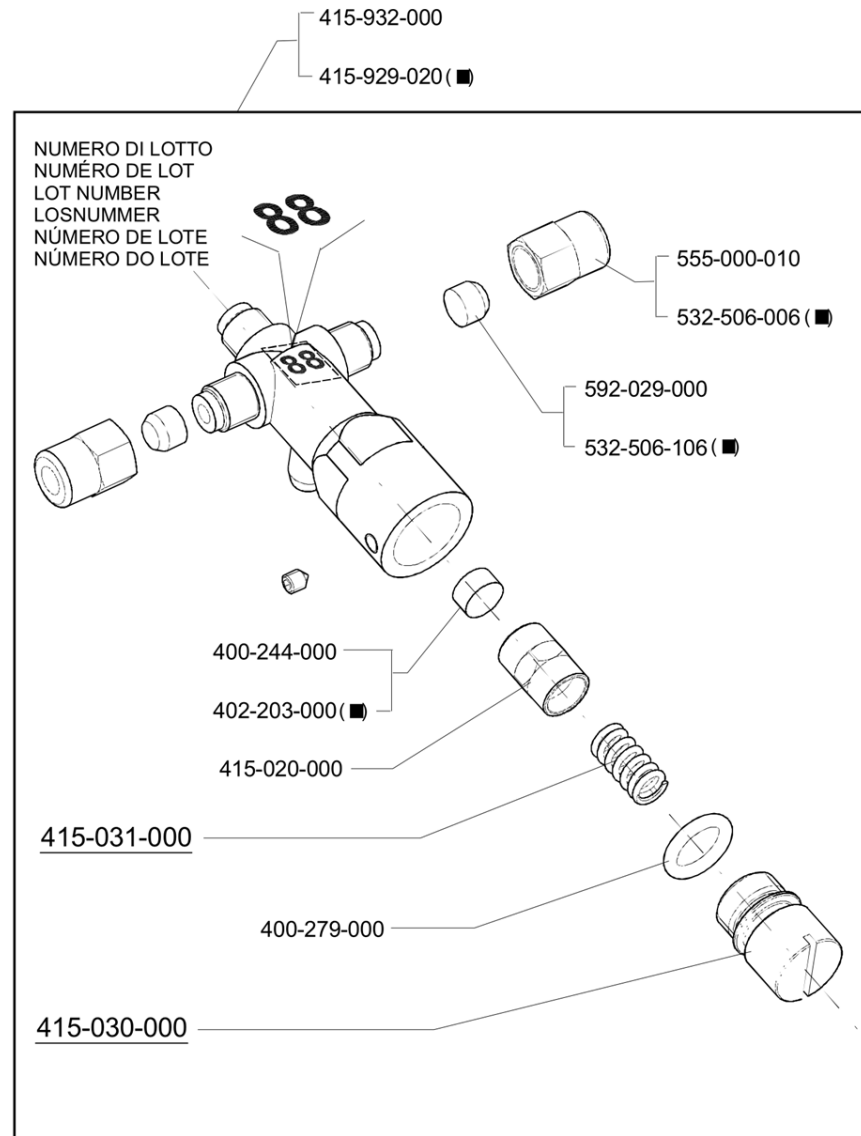
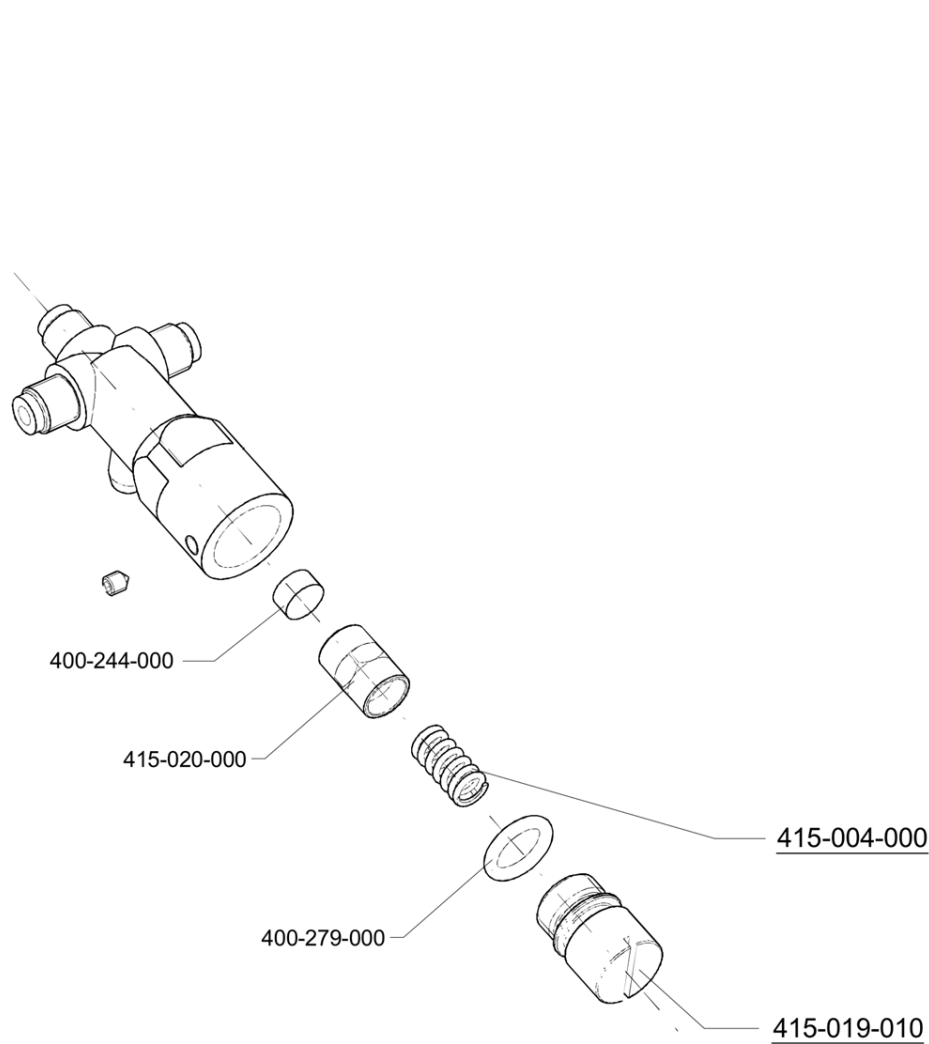
TAB. AV-31

Pos	Pièce de rechange	Description	Validité	Notes
-	400214010	MEMBRANE REGULATEUR		
-	400216000	JOINT CHEMISE INF.		
-	400283000	JOINT 18X12X2		
-	401180000	JOINT TORIQUE 2,90X1,78		
-	401307000	JOINT D 5,8X3,2X1		
-	404006000	DOUILLE SUPERIEURE		
-	404007000	RESSORT REGULATEUR		
-	404080000	VIS REGLAGE MINIMUM		
-	404081000	CAPUCHON		
-	404082000	AXE PORTE JOINT		
-	404083000	DOUILLE INFERIEURE		
-	404120000	RACCORD CONTROLE PRESSION		
-	404121000	BOUCHON REGULATEUR GAZ ESPAGNE		
-	404523006	EMBOUT COUDE		
-	404930002	REGULATEUR GAZ		
-	503905200	VIS H M5 X 20 INOX		
-	514200201	VIS S.T. M5 X 20		
-	532901200	RACCORD A COUDE GAZ		
-	532901300	INJECTEUR GAZ DE 50		
-	532901400	INJECTEUR GAZ DE 70		
-	532901500	INJECTEUR GAZ DE 80		
-	532901600	INJECTEUR GAZ DE 100		
-	532901800	INJECTEUR GAZ DE 120		
-	532901900	INJECTEUR GAZ DE 140		
-	532902100	INJECTEUR GAZ DE 220		
-	532902200	ECROU		
-	532902300	ANNEAU BICONE		
-	532902400	ECROU M13X1		
-	532904600	INJECTEUR GAZ DE 90		
-	532904700	INJECTEUR GAZ DE 160		
-	532904800	INJECTEUR GAZ DE 190		
-	532990200	ROBINET GAS AVEC SICURITE		
-	532990500	EMBOUT GAZ GPL		

MAQUINA DE CAFE
MÁQUINA DE CAFÉ

COFFEE MACHINE
KAFFEEMASCHINE

MACCHINA PER CAFFE
MACHINE A CAFE



(■) For N.S.F.

VÁLVULA DE EXPANSIÓN
VÁLVULA DE EXPANSÃO

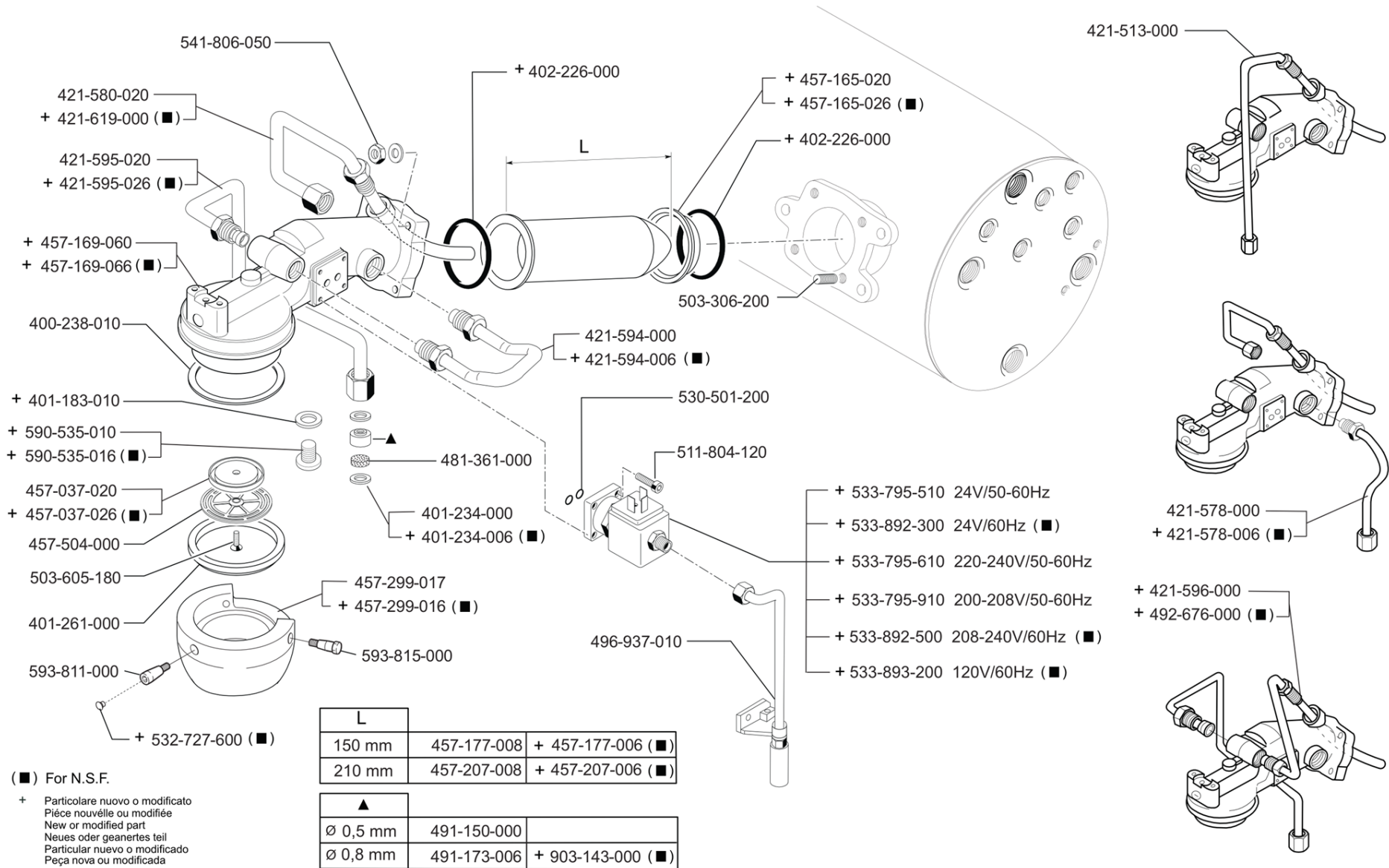
EXPANSION VALVE
EXPANSIONSVENTIL

VALVOLA ESPANSIONE
CLAPET DE SURPRESSION

ED.
AUSGABE 01-08

TAB. AV-51

Pos	Pièce de rechange	Description	Validité	Notes
-	400244000	JOINT SERRE		
-	400279000	JOINT TORIQUE 113		
-	402203000	JOINT SERRE NF		
-	415004000	RESSORT INOX		
-	415019010	VIS REGLAGE CLAPET EXPANSION		
-	415020000	PORTEJOINT		
-	415030000	VIS DE REGLAGE SOUPAPE DE VIDANGE		
-	415031000	RESSORT VANNE		
-	993761020F	SOUPAPE D'EXPANSION NSF		
	⇌ 415929020	CLAPET DE SURPRESSION A VIS NF		
-	993761020F	SOUPAPE D'EXPANSION NSF		
	⇌ 415932000	CLAPET EXPANSION		
-	532506006	CALOTTE 6-1/8		
-	592029000R	RACCORD BOUCHON 1/8		
	⇌ 532506106	EMBOUT BORGNE 1/8 NF		
-	555000010	COUVERTURE 6-1/8		
-	592029000R	RACCORD BOUCHON 1/8		
	⇌ 592029000	RACCORD BOUCHON 1/8		

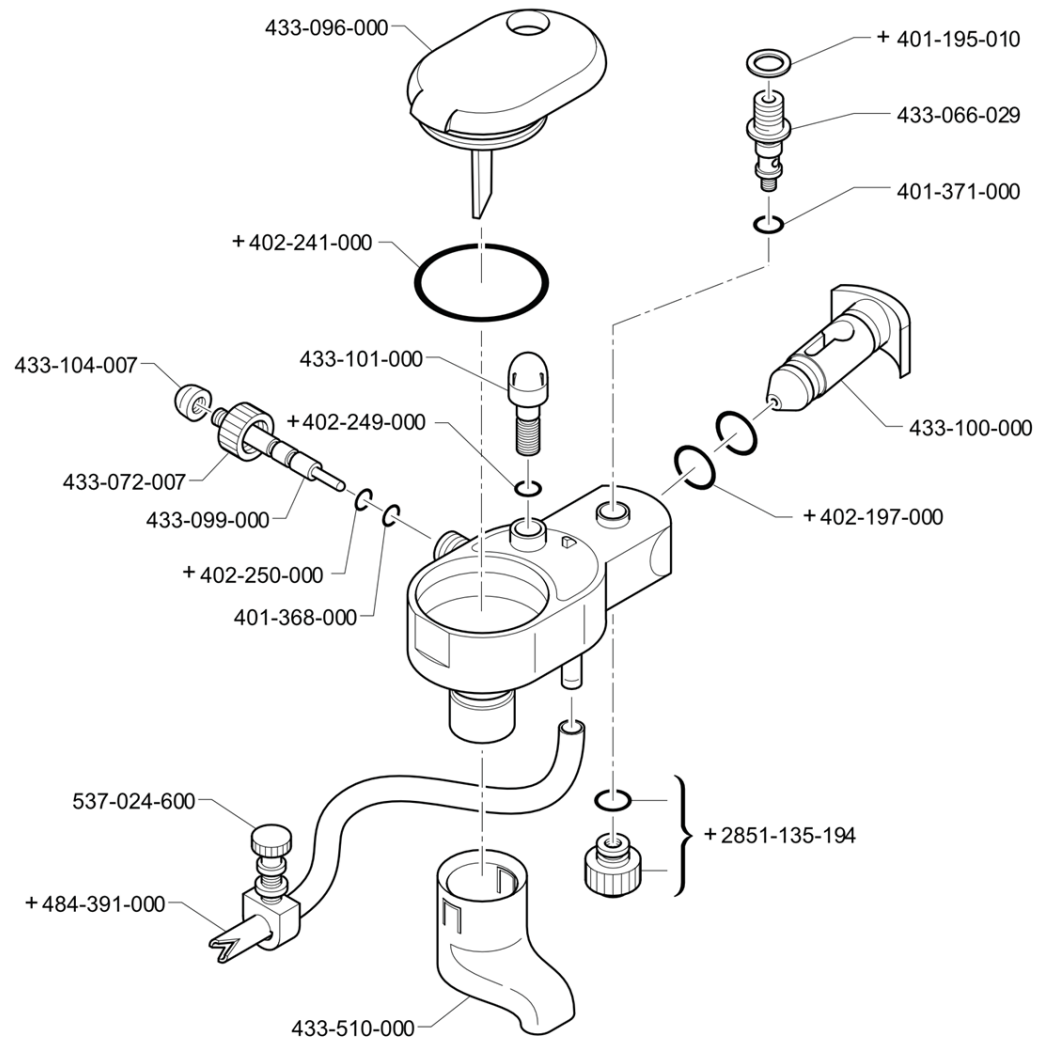


Pos	Pièce de rechange	Description	Validité	Notes
-	402274000	JOINT		
	⇄ 400238010	JOINT		
-	401183010	JOINT 22X17X1,5		
-	401234000	JOINT CUIVRE 14X10,3X1		
-	401234008F	JOINT CUIVRE Ø14 X Ø10,3		
	⇄ 401234006	JOINT CUIVRE 14X10,3X1 NF		
-	401261010	JOINT GROUP		
	⇄ 401261000	JOINT GROUP		
-	402317020F	OR 50.39X3.53 EPDM 70 NSF		
	⇄ 402226000	JOINT TORIQUE 50,39X3,53		
-	421513020	TUYAU REMPLISSAGE CART.COURTE		
	⇄ 421513000	TUYAU ALIM. CARTOUCHE - C		
-	421578003F	ENS. TUYAU COLLECT. CHARGEMENT-ENTREE GR		
	⇄ 421578000	ENSEMBLE TUYAU CHARGE		
-	421578008	TUYAU COLLECT.AVEC ENTR. GROUPE NF		
	⇄ 421578006	TUYAU COLLECT.AVEC ENTR. GROUPE NF		
-	947557020F	TUYAU SORTIE GROUPE-REMPLISSAGE CART. CO		
	⇄ 421580020	ENSAMBLE TUYAU SORTIE GROUPE CHARGE		
-	913535033F	ENS. DEUXIEME REFROIDISSEMENT GROUPE		
	⇄ 421594000	ENSAMBLE TUYAU ENTRE SORTIE		
-	913535028	TUYAU RAFFRED.NF		
	⇄ 421594006	TUYAU RAFFRED.NF		
-	421595020	TUYAU ENTRE GROUPE		
-	421595026	TUYAU ALIM. GROUPE NF		
-	421596000	TUYAU ALIM. DOUBLE REFROID.		
-	421619020	ENS.TUY.SORTIE GR. REMPLISS. CART. COURT		
	⇄ 421619000	ENSAMBLE TUYAU SORTIE GROUPE CHARGE NF		
-	457400005F	DISQUE DOUCHE		
	⇄ 457037020	DISQUE DOUCHETTE		
-	457400005F	DISQUE DOUCHE		
	⇄ 457037026	DISC DOUCHETTE LATON NF		
-	457401005F	BAGUE CARTOUCHE		
	⇄ 457165020	JOINT DE LA CARTOUCHE		
-	457401005F	BAGUE CARTOUCHE		
	⇄ 457165026	JOINT DE LA CARTOUCHE NF		
-	957826000	GROUPE AVEC BOUCHON		
	⇄ 457169060	STRUCTURE DU GROUPE C		
-	957827000	GROUPE M39 AVEC BOUCHON NSF		
	⇄ 457169066	STRUCTURE DU GROUPE C NF		
-	457177005	CARTOUCHE NSF-USA-JPN mm15		
	⇄ 457177006	CARTOUCHE		
-	457177002	CARTOUCHE PASSIVE		

Pos	Pièce de rechange	Description	Validité	Notes
	⇄ 457177008	CARTOUCHE PASSIVE		
-	457207005	CARTOUCHE NSF-USA-JPN mm21		
	⇄ 457207006	CARTOUCHE		
-	457207002	CARTOUCHE MAJORE PASSIVE		
	⇄ 457207008	CARTOUCHE MAJORE PASSIVE		
-	457299027	CLOCHE GROUPE OPT. CHROME		
	⇄ 457299016	CLOCHE EMBOITEMENT PORTE-FILTRE NF		
-	457299027	CLOCHE GROUPE OPT. CHROME		
	⇄ 457299017	CLOCHE EMBOITEMENT PORTE-FILTRE		
-	457504000	DOUCHETTE INOX		
-	481361000	FONDE DE FILTRE 9X1,5 INOX		
-	947216000F	BUSE JET Ø 0,5		
	⇄ 491150000	ETRANGLEMENT ø 0,5		
-	937108000F	BUSE JET Ø 0,8		
	⇄ 491173006	GICLEUR 0,8MM.		
-	492676000	TUYAU ALIM. DOUBLE REFROID. NF		
-	496937010	TUYAU ECOULEMENT ELECTROVANNE GROUP		
-	503306200	PRISONNER M6X20		
-	503605180	VIS TSV 5X18		
-	511804120	VIS VTCE M4X12 INOX		
-	530501200	JOINT TORIQUE 2025		
-	532727600	BOUCHON NF		
-	533902910F	ÉLECTROVALVE		
	⇄ 533795510	ELECTR.3R 24/50-60		
-	533894610R	EV 3 VOIES BASE 220/240V 50Hz RUB CLB		
	⇄ 533795610	ELECTR.3R 220-240/50 240/60		
-	533795920R	EV 3V.RUB V200-208/50-60		
	⇄ 533795910	ELECTR.3R 200-208/50-60		
-	533892310R	EV SCEM 3 VOIES R.24V 60HZ UL AVEC RUVEC		
	⇄ 533892300	ELECTROVANNE 3R 24V/60 NF		
-	533892510R	EV.SCEM 3V.R.208-240V 60HZ AVEC CLB		
	⇄ 533892500	ELECTROV. 3R 208-240/60 NF		
-	533893200R	ELECTROV. 3R 120/60 NF		
	⇄ 533893200	ELECTROV. 3R 120/60 NF		
-	541806050	ECROU M6 INOX		
-	457364000	BOUCHON 3/8		
	⇄ 590535010	BOUCHON 3/8		
-	457364000	BOUCHON 3/8		
	⇄ 590535016	BOUCHON 3/8 NF		
-	593811010	VIS CLOCHE		
	⇄ 593811000	VIS CLOCHE		
-	593815010	VIS CLOCHE H		
	⇄ 593815000	VIS CLOCHE H		
-	937108000F	BUSE JET Ø 0,8		

Pos	Pièce de rechange	Description	Validité	Notes
	⇌ 903143000	GICLEUR 0,8MM. INOX		

+ Particolare nuovo o modificato
Pièce nouvelle ou modifiée
New or modified part
Neues oder geändertes Teil
Particular nuevo o modificado
Peça nova ou modificada



Pos	Pièce de rechange	Description	Validité	Notes
-	2851135194	ANNEAU		
-	401195010	JOINT D 14,5X10,2X1,5		
-	401368000	JOINT TORIQUE 2,90X1,78		
-	401371000	JOINT 6,75 X 1,78		
-	402197000	JOINT TORIQUE 8,9X2,7		
-	402241000	JOINT TORIQUE 34,65X1,78		
-	402249000	JOINT TORIQUE 5,28X1,78		
-	402250000	JOINT TORIQUE 3,68X1,78		
-	433066029	RACCORD ARTICULATION MONTE-LAIT NEW		
-	433072007	BAGUE		
-	433096000	COUVERCLE MONTE-LAIT		
-	433099000	AXE		
-	433100000	DIFFUSEUR		
-	433101000	VIS REGLAGE AIR		
-	433104007	POIGNEE MONTE-LAIT		
-	433510000	BEC MONTE-LAIT		
-	484391000	TUYAU EN SILICONE 4,8X7,9X1000		
-	537024600	RESTRICTEUR NEUF		

Pos	Pièce de rechange	Description	Validité	Notes
-	985716020F	BRISE-JET M22X1		
	⇌ 2151134616	BRISE JET M22X1		
-	2441133416	MOTEUR POMPE 220-240V 50-60HZ UL		
-	3951117886	TUYAU BLINDE' 3/8X3/8 90ø 300MM		
-	3951130515	TUYAU 3/8X 3/8 120øMM 2200		
-	400301000	JOINT TORIQUE 8,73X1,78		
-	400335010	JOINT 21X24,5X1,5		
-	401195010	JOINT D 14,5X10,2X1,5		
-	401196010	JOINT 8,5X4,5X1,5		
-	401204000	GUARNITURE OR 10,82X1,78		
-	401224000	JOINT CHAUDIERE		
-	401235020	JOINT D 11X6,5X1,5		
	⇌ 401235010	JOINT D 11X6,5X1,5		
-	401250010	JOINT § 17,9X14,2X1,5		
	⇌ 401250000	JOINT		
-	402218000	JOINT 14X1,78 NF		
	⇌ 401305000	JOINT 14X1,78		
-	401362000	JOINT TORIQUE 10,82 X 1,78		
-	401371000	JOINT 6,75 X 1,78		
-	402195000	JOINT TORIQUE 9,25X1,78 NF		
-	402291000	JOINT TORIQUE 5.7 x 1.9 NBR 70 NSF (fluid		
-	404135010	ADAPTATEUR GIGLEUR GAS M 39		
-	404525010	BRULEUR GAS GR2		
	⇌ 404525000	BRULEUR GAS GR2		
-	404526010	BRULEUR GAS GR3		
	⇌ 404526000	BRULEUR GAS GR3		
-	404527010	BRULEUR GAS GR4		
	⇌ 404527000	BRULEUR GAS GR4		
-	457389005F	CORPS MITIGEUR EAU		
	⇌ 407014008	BLOC MELANGE EAU		
-	417577008	TUYAU DOS VOL. GROUPE HAUT NF		
-	417579010	TUYAU COLLECT. C-ENTREE GROUPE		
	⇌ 417579000	TUYAU COLLECT. C-ENTREE GROUPE		
-	418037008	RACCORD COUDE 1/4" GAZ VANNE ANTI-REMOUS		
-	418941010	CLAPET ANTIDEPRESSION		
	⇌ 418911010	CLAPET ANTIDEPRESSION		
-	418941010	CLAPET ANTIDEPRESSION		
	⇌ 418941000	ENS.VALVE ANTI-REMOUS		
-	418941010	CLAPET ANTIDEPRESSION		
-	419504020	SOUPAPE ANTI-RETOUR		
	⇌ 419504000	CLAPET ANTIRETOUR		
-	419504020	SOUPAPE ANTI-RETOUR		
	⇌ 419504000	CLAPET ANTIRETOUR		
-	419505020	FORM/ SOUPAPE DE CHARGEMENT		

Pos	Pièce de rechange	Description	Validité	Notes
	⇒ 419505000	VANNE DE CHARGE		
-	419506020	SOUPAPE ANTI-RETOUR		
	⇒ 419506000	CLAPET DE NON RETOUR		
-	419506020	SOUPAPE ANTI-RETOUR		
	⇒ 419506000	CLAPET DE NON RETOUR		
-	422562018	TUYAU COMPTEUR VOL-GROUPE NF		
-	422563038	TUYAU COMPTEUR VOL-GROUPE GAUCHE NF		
-	422668030	PLATEAU ECOULEMENT 2 GR		
	⇒ 422668020	PLATEAU ECOULEMENT 2 GR		
-	422668030	PLATEAU ECOULEMENT 2 GR		
-	423570020	PLATEAU ECOULEMENT 3 GR		
-	423570030	PLATEAU ECOULEMENT 3 GR		
-	424568030	PLATEAU ECOULEMENT 4 GR		
	⇒ 424568020	PLATEAU ECOULEMENT 4 GR		
-	424568030	PLATEAU ECOULEMENT 4 GR		
-	430061020	PIN BLOCAGE COTE		
-	430119010	MANCHON		
-	431854000	SMART CARD DONNE IN/OUT TECHNIQUE		
-	2851135194	ANNEAU		
	⇒ 433929000	BEGUE FIXMONTE-LAIT NEW		
-	435567020	SILENCIEUX AVEC COUVERCLE		
	⇒ 435567010	SILENCIEUX EDS		
-	435784030	ENSEMBLE CORP BUSE EDS		
	⇒ 435784010	ENSEMBLE CORP BUSE EDS		
-	435784030	ENSEMBLE CORP BUSE EDS		
	⇒ 435784020	ENSEMBLE CORP BUSE EDS		
-	435784030	ENSEMBLE CORP BUSE EDS		
-	445236010	GRILLE COULISSANT VERRES HAUTS		
-	445385000	FILTRE BASSINET DE DECHARGE		
-	445551000	LAMPE TMOIN ROUGE 220V		
-	445606000	SUPPORT TASSES HAUTE		
-	445606010	SUPPORT TASSES HAUTE		
-	445606030	ENS. SUPPORT GRILLE COULISSANT		
	⇒ 445606020	SUPPORT GRILLE VERS. HAUTE		
-	445874008	TUYAU DOS. VOL.-GROUPE GAUCHE HAUT NF		
-	445875008	TUYAU AL. GROUPE GAUCHE VERRES HAUTS NF		
-	532550300R	MAMELON ELECTROVANNE E.D.S.		
	⇒ 445939000	MAMELON ELECTROVANNE E.D.S.		
-	457207002	CARTOUCHE MAJORE PASSIVE		
-	457357007	COUVERTURE BEC CAFE		
-	457358017	BEC 1 VOIE (E)		
	⇒ 457358007	BEC SORTIE CAFE 1 TASSE		
-	457358017	BEC 1 VOIE (E)		
-	457360017	BEC SORTIE 1 TASSE COURT		

Pos	Pièce de rechange	Description	Validité	Notes
	⇄ 457360007	BEC SORTIE 1 TASSE COURT		
-	457360017	BEC SORTIE 1 TASSE COURT		
-	457366017	CORPS DU BEC 1 VOIE (I) NSF		
	⇄ 457366007	BEC 1 TASSE NF		
-	457366017	CORPS DU BEC 1 VOIE (I) NSF		
-	457563010	ENS. COUPE 2 VOIES		
	⇄ 457563000	PORTE FILTRE SENCE POIGNE 2 VOIES AVEC F		
-	457563010	ENS. COUPE 2 VOIES		
-	457564030	ENS. COUPE 1 VOIE		
	⇄ 457564000	PORTE FILTRE SENCE POIGNE 1 VOIE AVEC F.		
-	457564030	ENS. COUPE 1 VOIE		
	⇄ 457564010	ENS. COUPE 1 VOIE		
-	957505010F	ENS. COUPE 2 VOIES NSF		
	⇄ 457565000	POR.FILTRE SENCE POIGNE 2VOIES AVEC F NF		
-	957505010F	ENS. COUPE 2 VOIES NSF		
	⇄ 457565010	ENS. COUPE 2 VOIES NSF STECHROME		
-	957504020F	ENS. COUPE 1 VOIE NSF 372		
	⇄ 457566000	POR.FILTRE SENCE POIGNE 1 VOIE AVEC F NF		
-	957504020F	ENS. COUPE 1 VOIE NSF 372		
	⇄ 457566010	ENS. COUPE 1 VOIE NSF STECHROME		
-	457891100F	PORTE-FILTRE 1 VOIE NR SANS FILTRE		
	⇄ 457863000	PORTE-FILTRE A 1 TASSE CF -I-		
-	457890070F	ENS. PORTE-FILTRE 2 VOIES		
	⇄ 457864000	PORTE-FILTRE A 2 TASSES CF		
-	457891100F	PORTE-FILTRE 1 VOIE NR SANS FILTRE		
	⇄ 457891010	PORTE-FILTRE A 1 TASSE		
-	457891100F	PORTE-FILTRE 1 VOIE NR SANS FILTRE		
	⇄ 457891020	ENS. PORTE-FILTRE 1 VOIE		
-	457895020	SORTIE CAFE 2 VOIS EST		
	⇄ 457895000	SORTIE CAFE 2 VOIS EST		
-	457895020	SORTIE CAFE 2 VOIS EST		
	⇄ 457895010	SORTIE CAFE 2 VOIS EST		
-	457895020	SORTIE CAFE 2 VOIS EST		
-	533180010	POMPE VOLUMETRIQUE 180 L/h INOX AVEC FIL		
	⇄ 462707010	POMPE VOLUMETRIQUE 180LT/H		
-	533180010	POMPE VOLUMETRIQUE 180 L/h INOX AVEC FIL		
	⇄ 462713000	POMPE VOLUMETRIQUE 120LT/H NF		
-	533180010	POMPE VOLUMETRIQUE 180 L/h INOX AVEC FIL		
	⇄ 462714000	POMPE VOLUMETRIQUE 180LT/H NF		
-	2441133416	MOTEUR POMPE 220-240V 50-60HZ UL		
	⇄ 462976000	MOTEUR POMPE AVEC JOINT		
-	533180010	POMPE VOLUMETRIQUE 180 L/h INOX AVEC FIL		

Pos	Pièce de rechange	Description	Validité	Notes
	⇄ 462991010	POMPE VOLUMETRIQUE 120LT/H		
-	533180010	POMPE VOLUMETRIQUE 180 L/h INOX AVEC FIL		
	⇄ 462992000	POMPE VOLUMETRIQUE 250LT/H		
-	476513030	RESISTANCE 220-240V 3750-4500W		
-	476513038	RESISTANCE 220-240V 3750-4500W NF		
-	477512030	RESISTANCE 220-240V 5790-7020W		
-	477512038	RESISTANCE 220-240V 5790-7020W NF		
-	482284008	RACCORDE 1/8 MASC. RUV		
-	482940008	KIT SONDÉ PRESSION		
-	532160300	PRESSE CABLE FIX		
	⇄ 4831133995	PRESSE CABLE FIX		
-	485206040	BULBE VAPEUR POUR TERMOCOUPLE ø1,75		
	⇄ 485206030	BULBE VAPEUR POUR TERMOCOUPLE ø1,75		
-	485206040	BULBE VAPEUR POUR TERMOCOUPLE ø1,75		
-	485226050	BOULBE VAPEUR TERMOCOUPLE TROUE DIAM.1		
	⇄ 485226040	BOULBE VAPEUR TERMOCOUPLE TROUE DIAM.1		
-	485226050	BOULBE VAPEUR TERMOCOUPLE TROUE DIAM.1		
-	485240038F	articulation libre 17.5		
	⇄ 485240010	ARTICULATION VAPEUR 17,5ø		
-	485256018	RALLONGE ROBINET VAPEUR		
	⇄ 485256000	RALLONGE ROBINET VAPEUR		
-	485256018	RALLONGE ROBINET VAPEUR		
	⇄ 485256010	RALLONGE ROBINET VAPEUR		
-	485256018	RALLONGE ROBINET VAPEUR		
-	485585030	TUYAU VAPEUR M39 AVEC TERMOCOUPLE		
	⇄ 485585020	TUYAU VAPEUR M39 AVEC TERMOCOUPLE		
-	485585030	TUYAU VAPEUR M39 AVEC TERMOCOUPLE		
-	457574020F	ROBINET VAPEUR AVEC EMBOUT DROIT M38		
	⇄ 485605010	CORPE ROBINET VAPEUR M39		
-	457574020F	ROBINET VAPEUR AVEC EMBOUT DROIT M38		
	⇄ 485642010	ROBINET VAPEUR M39 EMBOUT LONG		
-	956855000F	ENS. TIGE AVEC LOGEMENT POUR JOINT		
	⇄ 485751000	PIVOT COMPLET		
-	956855000F	ENS. TIGE AVEC LOGEMENT POUR JOINT		
	⇄ 485751010	PIVOT COMPLET		
-	957796030F	ROBINET VAPEUR DROIT		
	⇄ 485753050	ENS. ROB. VAP. DROIT AVEC RALLONGE M39		
-	956855000F	ENS. TIGE AVEC LOGEMENT POUR JOINT		
	⇄ 485910002	PIVOT COMPLET		
-	956855000F	ENS. TIGE AVEC LOGEMENT POUR JOINT		
	⇄ 485910010	PIVOT COMPLET		
-	490055000	FILTRE COLLECTEUR ALIMENTATION		

Pos	Pièce de rechange	Description	Validité	Notes
-	920158010	PLAQUE "LA CIMBALI" XP1		
	⇌ 492094000	PLAQUE "LA CIMBALI" 160 MM		
-	492277010	PROTECTION MOTEUR		
	⇌ 492277000	PROTECTION MOTEUR		
-	492298005F	SOUPAPE SÉCURITÉ		
	⇌ 492298008	RACCORDE CLAPET SICURITE 3/8F -3/8M RUV		
-	492298005F	SOUPAPE SÉCURITÉ		
	⇌ 492298018	RACC. COUDE VALV.3/8F -3/8M RUVECO		
-	495054008	RACCORD JET		
-	495693000	FLAT CABLE 14VIE C/CONNET		
-	496168030	PROTECTION RESISTENCE		
-	530901910	TRANSFORMATEUR TOROIDAL		
	⇌ 496654000	TRANSFORMATEUR TOROIDAL		
-	502703040	VIS C T.CR. M3 X 4 INOX		
-	502706086	VIS C T.CR. M6 X 8		
-	503404060	VIS T.C.C.E. M4X6		
-	503603100	VIS F M5 X 10 INOX		
-	503906250	VIS T.E. M6X25 INOX		
-	511804120	VIS VTCE M4X12 INOX		
-	511904080	VIS T.C.E. M4 X 8 INOX		
-	530110100	CABOCHON VERT		
-	530191200	LAMPE TAMOIN 24V		
-	530299600	MOTEUR POMPE 220-240V 50-60HZ UL		
-	531194810	SONDE BOILER CAFE		
	⇌ 531194800	SONDE BOILER CAFE		
-	531194810	SONDE BOILER CAFE		
-	531494300	TÔLE 0,05		
	⇌ 531492400	CONDENSATEUR 10MF		
-	532021110	INT. GENER. 0-1 ORAIRE		
-	532090900	PRESSOSTAT		
-	532302720	RACCORD EN "Y"		
-	532304300	TUYAU 3/8 NF		
-	532305000	FILTRE		
-	532392600	CLAPETSICURITE 1,9 bar 3/8G		
-	532500500R	RACCORD 6-3/8 NPT		
-	532500600R	RACCORD EMBOUT 10-3/8 NPT		
-	532501000R	RACCORD T		
-	532501200R	RACCORD EMBOUT 1/4X1/8		
-	532501300R	VIS FEREMETURE 1/8		
-	532501510R	INSERT 1100-6-1/4 RAC. DROIT		
	⇌ 532501500R	RACCORD		
-	532501810R	INSERT 1/8		
	⇌ 532501800R	RACCORD TERM. 1/8X1/8		
-	532503500R	RACCORD 1/4 -1/4		

Pos	Pièce de rechange	Description	Validité	Notes
-	532504600R	RACCORD A COUDE		
-	532504800R	INTERMEDIAIRE FEMM. 1/8 X 1/4		
-	492298005F	SOUPAPE SÉCURITÉ		
	⇌ 532505600	RACCORDE 1/2X3/8F		
-	532506205F	SO 3000-6 INTERMÉD. EN « T »		
	⇌ 532506216	RACCORD A "T" NF		
-	532508400R	RACCORDE 1/4 X 1/4F		
-	532550300R	MAMELON ELECTROVANNE E.D.S.		
-	532726700	CLIP POUR TOLLE		
-	532734800	SUPPORT CARTE		
	⇌ 532733100	SUPPORT CARTE		
-	532741400	POIGNEE M4		
-	532743300	CLIPSPOUR VIS M4		
-	532745400	BANDE		
-	532746800	CLIP		
-	532802210	PIED UL		
-	981153000	EMBOUT 3/8GAS AVEC FILTRE		
	⇌ 533100400	FILTRE INTERNE A TAMIS 70 MESH - AVEC TA		
-	533100500	JOINT ? 18 X ? 22 ÉP= 1.5 -		
-	981153000	EMBOUT 3/8GAS AVEC FILTRE		
	⇌ 533100600	RACCORD 3/8 GAZ X 3/8 GAZ PORTE-FILTRE -		
-	533180010	POMPE VOLUMETRIQUE 180 L/h INOX AVEC FIL		
	⇌ 533180000	POMPE VOLUMETRIQUE 180 L/h INOX AVEC FI		
-	533180010	POMPE VOLUMETRIQUE 180 L/h INOX AVEC FIL		
-	533180010	POMPE VOLUMETRIQUE 180 L/h INOX AVEC FIL		
	⇌ 533408000	POMPE VOLUMETRIQUE 180LT/H inox		
-	533180010	POMPE VOLUMETRIQUE 180 L/h INOX AVEC FIL		
	⇌ 533408000	POMPE VOLUMETRIQUE 180LT/H inox		
-	533902910F	ÉLECTROVALVE		
	⇌ 533795510R	ELECTR.3R 24/50-60		
-	533895110R	ÉLECTROVALVE 24V 50/60 VITON 1/8		
	⇌ 533798410R	ELECTR.2G 24/50-60		
-	533799900	ELECTROV. 3R DIAM. 3 1/4 24/50-60		
-	533799900R	ELECTROV. 3R DIAM. 3 1/4 24/50-60		
-	533890910R	ELECTR.3R ø 3 1/4 24/50-60		
-	533892310R	EV SCEM 3 VOIES R.24V 60HZ UL AVEC RUVEC		
	⇌ 533892300R	ELECTROVANNE 3R 24V/60 NF		
-	533893320R	EV 2G 24V/50-60Hz		
	⇌ 533893300R	ELETTR. 2G 24V/50-60HZ		
-	533902910F	ÉLECTROVALVE		
	⇌ 533894500R	ELECTR.3R 24/50-60		

Pos	Pièce de rechange	Description	Validité	Notes
-	533895110R	ÉLECTROVALVE 24V 50/60 VITON 1/8		
	⇄ 533895100R	EV 2 VOIES 24V 50/60 VITON 1/8"		
-	533895410R	ÉLECTROVALVE 1/4G		
	⇄ 533895400R	ELECTROVANNE 3G ø3 24/50-60		
-	533902310	EV 3-2 NC VITON 1/4"G UL NSF		
	⇄ 533895500	ELECTROVANNE 3G-U.L. ø3 24/60		
-	533902310	EV 3-2 NC VITON 1/4"G UL NSF		
	⇄ 533895500R	ELECTROVANNE 3G-U.L. ø3 24/60		
-	533895700R	ELECTR.2G 24V/60HZ NF		
-	533896100R	ELECTR. 2G 24/60 NF		
-	533902910F	ÉLECTROVALVE		
	⇄ 533900400	EV 3/2 NC DO SB DIAM. 1.5 RUBY INOX		
-	534393100	COMPT.VOLUM.GICAR AVEC ADAPTATEUR RECH.		
	⇄ 534392300	CMPTEUR VOLUMETRIQUE AVEC CABLAGE		
-	534393100	COMPT.VOLUM.GICAR AVEC ADAPTATEUR RECH.		
-	534393100	COMPT.VOLUM.GICAR AVEC ADAPTATEUR RECH.		
-	535574038	TERMOREGLAGE CHAUDIERE CAFE		
	⇄ 535574028	TERMOREGLAGE CHAUDIERE CAFE		
-	535574038	TERMOREGLAGE CHAUDIERE CAFE		
	⇄ 535574028	TERMOREGLAGE CHAUDIERE CAFE		
-	535604048	CABLAGE M39 C2 S/CABLE		
-	535605048	CABLAGE M39 C3 S/CABLE		
-	535606048	CABLAGE M39 C4 S/CABLE		
-	535668000	FILTRE C TRIFASE		
	⇄ 535622000	FILTRE C TRIFASE		
-	535635028	ENS. CABLAGE M39 DT 2GR		
	⇄ 535635008	CABLAGE M39 R DT2 S/CABLE		
-	535635028	ENS. CABLAGE M39 DT 2GR		
-	535636028	ENS. CABLAGE M39 DT 3GR		
	⇄ 535636008	CABLAGE M39 R DT3 S/CABLE		
-	535636028	ENS. CABLAGE M39 DT 3GR		
-	535637008	CABLAGE M39 R DT4 S/CABLE		
-	535637028	CABLAGE M39 R DT4 S/CABLE		
-	535638018	CABLAGE DISPLAY M32 DT R		
-	535639018	CABLAGE M39 DT ROHS		
-	535795000	CABLE ALIM 4x2 PSE		
-	536100110	COMPRESSEUR A PISTON PM23242-NMP830		
-	537036820	FORMATION DÉRIVAT.		
	⇄ 537036810	BY PASS AVEC CLAPET		
-	985748000	TUYAU VAPEUR AVEC BOULE 4F		
	⇄ 537042500	KIT TOUYAU VAPEUR AVEC BOULBE		
-	985748000	TUYAU VAPEUR AVEC BOULE 4F		

Pos	Pièce de rechange	Description	Validité	Notes
	⇒ 537042510	KIT TUYAU VAPEUR AVEC BOULBE		
-	985748000	TUYAU VAPEUR AVEC BOULE 4F		
	⇒ 537042520	KIT TUYAU VAP.		
-	537046910	KIT CARTE CAPTEUR DE PRESSION		
	⇒ 537046900	KIT SENSOR DE PRESSION		
-	537047500	CLAPETSICURITE KIT CFB		
-	533180010	POMPE VOLUMETRIQUE 180 L/h INOX AVEC FIL		
	⇒ 537048400	POMPE VOLUMETRIQUE 120 LT/H		
-	533180010	POMPE VOLUMETRIQUE 180 L/h INOX AVEC FIL		
	⇒ 537048500	POMPE VOLUMETRIQUE 180LT/H		
-	537049100	KIT JOINTS TIROIR M39		
-	539002310	SPHERE		
-	539901000	KIT PIECES DE RECHANGE JOINT TORIQUE COD		
-	542910040	ECROU M10 INOX		
-	555000035R	RACCORD 1/8 F		
-	532506205F	SO 3000-6 INTERMÉD. EN « T »		
	⇒ 555000050R	RACCORD A T		
-	555000070R	RACCORD 1/8 M GAZ		
-	532506905F	SO 1/4 RACCORD COUDÉ MÂLE		
	⇒ 555000073R	RACCORD 90°		
-	555000074R	RACCORD 1/8 X 1/4		
-	555000190R	RACCORD 1/8F X 1/4		
-	560400431	RONDELLE 4,3X12X1		
-	562203001	RONDELLE A DENTS EXTERIEURE §3		
-	590128010	CONTRE-ECROU 1/4		
-	590133000	CONTRE-ECROU 1/8		
-	590582008	NIPPLES 1/4X1/4		
-	590600018	NIPPLES TURBINETTE		
-	591141000	CONTRE ECROU 1/2 GAZ		
-	937037008	RACC. COUDE 1/4" GAZ AVEC CAOUTCHOUC		
	⇒ 591454008	RACCORD 1/4		
-	592029000R	RACCORD BOUCHON 1/8		
-	594537010	EMBOUT AVEUGLE 1/4 GAZ INOX		
	⇒ 594537000	NIPPLES BOUCHON		
-	594537010	EMBOUT AVEUGLE 1/4 GAZ INOX		
-	613500396	CLIP 14-24		
-	903752000	GROUPE DE VANNE UNIFIEE 24V		
-	908014008	RACCORDE 3/8 X 3/8 GAS		
-	910414010	CABLE ALIM. 4 X 3,5 'PSE'		
-	926520014	PANNEAU BATI AV. M39 GR2 GAS		
	⇒ 913008030	PANNEAU BATI AV. M39 GR2 GAS		
-	913008032	PANNEAU BATI AV. M39 GR2 GAS GOLD		

Pos	Pièce de rechange	Description	Validité	Notes
-	913008052	PANNEAU BATI AV. M39 GR2 GAS GOLD		
-	913034000	CACHE MANOMETRES DOSAGE		
-	913040030	PROTECTIONS GROUPE EROGATION E M39		
-	913045040	PANNEAU INF.SELECTIONS GR2		
	⇌ 913045030	PANNEAU INF.SELECTIONS GR2		
-	913045040	PANNEAU INF.SELECTIONS GR2		
-	913046040	PANNEAU INF.SELECTIONS GR3		
	⇌ 913046030	PANNEAU INF.SELECTIONS GR3		
-	913046040	PANNEAU INF.SELECTIONS GR3		
-	913047040	PANNEAU INF.SELECTIONS GR4		
-	913048034	PROFILE AV. CHAUFFE-TASSES GR2 M39		
	⇌ 913048010	PROFILE AV. CHAUFFE-TASSES GR2 M39		
-	913048034	PROFILE AV. CHAUFFE-TASSES GR2 M39		
-	913049034	PROFILE AV. CHAUFFE-TASSES GR3 M39		
	⇌ 913049010	PROFILE AV. CHAUFFE-TASSES GR3 M39		
-	913049034	PROFILE AV. CHAUFFE-TASSES GR3 M39		
-	913050034	PROFILE AV. CHAUFFE-TASSES GR4 M39		
	⇌ 913050010	PROFILE AV. CHAUFFE-TASSES GR4 M39		
-	913050034	PROFILE AV. CHAUFFE-TASSES GR4 M39		
-	913064000	VITRE ECRAN		
-	913071040	PROTECTION COTE DROITE M39 DT		
	⇌ 913071030	PROTECTION COTE DROITE M39 DT		
-	913072040	PROTECTION COTE GAUCHE M39		
	⇌ 913072030	PROTECTION COTE GAUCHE M39		
-	913113030	PANNEAU BATI AV. M39 GR3 GAS		
-	913113032	PANNEAU BATI AV. M39 GR3 GAS GOLD		
-	913113052	PANNEAU BATI AV. M39 GR3 GAS GOLD		
-	913114030	PANNEAU BATI AV. M39 GR4 GAS		
-	913114032	PANNEAU BATI AV. M39 GR4 GAS GOLD		
-	913114052	PANNEAU BATI AV. M39 GR4 GAS GOLD		
-	913115070	PANNEAU BATI AV. M39 GR2		
	⇌ 913115040	PANNEAU BATI AV. M39 GR2		
-	913115042	PANNEAU BATI AV. M39 GR2 GOLD		
-	913115062	PANNEAU BATI AV. M39 GR2 GOLD		
-	913115070	PANNEAU BATI AV. M39 GR2		
-	913116070	PANNEAU BATI AV. M39 GR3		
	⇌ 913116040	PANNEAU BATI AV. M39 GR3		
-	913116042	PANNEAU BATI AV. M39 GR3 GOLD		
-	913116062	PANNEAU BATI AV. M39 GR3 GOLD		
-	913116070	PANNEAU BATI AV. M39 GR3		
-	913117070	PANNEAU BATI AV. M39 GR4		
	⇌ 913117040	PANNEAU BATI AV. M39 GR4		
-	913117042	PANNEAU BATI AV. M39 GR4 GOLD		
-	913117062	PANNEAU BATI AV. M39 GR4 GOLD		

Pos	Pièce de rechange	Description	Validité	Notes
-	913117070	PANNEAU BATI AV. M39 GR4		
-	913119064	COUVERTURE HORIZONTALE 2GR - 913119054 -		
	⇌ 913119044	COPERCHIO SUPPLEMENTARE GR2		
-	913119064	COUVERTURE HORIZONTALE 2GR - 913119054 -		
	⇌ 913119054	COPERCHIO SUPPLEMENTARE GR2		
-	913120054	COUVERCLE SUPPLEMENT. GR3		
	⇌ 913120044	COUVERCLE SUPPLEMENT. GR3		
-	913120054	COUVERCLE SUPPLEMENT. GR3		
-	913121054	COUVERCLE SUPPLEMENT. GR4		
	⇌ 913121044	COUVERCLE SUPPLEMENT. GR4		
-	913121054	COUVERCLE SUPPLEMENT. GR4		
-	913122040	PROTECTION COTE DROITE M39 CLASSIC		
	⇌ 913122030	PROTECTION COTE DROITE M39 CLASSIC		
-	913124010	PROTECTION CLAPETSICURITE		
-	913139020	PANNEAU INF.SELECTIONS GR2 VA		
-	913140020	PANNEAU INF.SELECTIONS GR3 VA		
-	913141020	PANNEAU INF.SELECTIONS GR4 VA		
-	913150010	CALOTTE 3/8 ARTICULATION LONG INOX		
	⇌ 913150000	CALOTTE 3/8 ARTICULATION LONG INOX		
-	913156004	SUPPORT FRAME		
-	913157008	RACCORDE 3/8 X 1/4		
-	913158008	RACCORDE 1/2 X 3/8		
-	949032000F	EMBOUT 1/4"-1/4" RACCORD ÉVASÉ INOX		
	⇌ 913159006	RACCORDE 1/4 X 1/4 NF		
-	949032000F	EMBOUT 1/4"-1/4" RACCORD ÉVASÉ INOX		
	⇌ 913159008	RACCORDE 1/4 X 1/4		
-	913160008	RACCORDE 3/8 X 3/8		
-	913189020	AUTOCOLLANT SERVICE M 39 CLASSIC		
-	913191020	ETIQUETTE SELECT. STOP-CAFE M39		
	⇌ 913191010	ETIQUETTE SELECT. STOP-CAFE M39		
-	913191020	ETIQUETTE SELECT. STOP-CAFE M39		
-	913192020	ETIQUETTE SELECT. CAFE M39		
	⇌ 913192010	ETIQUETTE SELECT. CAFE M39		
-	913192020	ETIQUETTE SELECT. CAFE M39		
-	913193010	AUTOCOLLANT SERVICE M 39 DT		
-	913199010	ETIQUETTE VAPEUR M39		
-	913045022	PANNEAU INF.SELECTIONS GR2 GOLD		
	⇌ 913220000	PANNEAU INF.SELECTIONS GR2 GOLD		
-	913232020	ETIQUETTE SELECT. CAFE-CAPPUCCINO M39		
	⇌ 913232010	ETIQUETTE SELECT. CAFE-CAPPUCCINO M39		
-	913232020	ETIQUETTE SELECT. CAFE-CAPPUCCINO M39		
-	913243010	ENTRETOISE CHAUFFE-TASSES		
-	913268000	EPECEUR JOINT ARTICULE		

Pos	Pièce de rechange	Description	Validité	Notes
-	913273030	SUPPORT VANNE		
	⇌ 913273010	GAUCHE SUPPORT		
-	913302005F	RACCORD T 1/4 1/4 RACCORD ÉVASÉ		
	⇌ 913302008	RACCORD A T 1/4X1/4X1/4		
-	913393000	ADHESIF ECRAN M39 DT/2 COMP.		
-	913394000	ADHESIF ECRAN M39 DT/3 COMP.		
-	913395000	ETIQUETTE TURBOSTEAM M39 COMP.		
-	913396000	ETIQUETTE VAPEUR M39 COMP.		
-	913402010	PROTECTION AFFICHAGE		
-	913438000	TERMINAL TUYAU VAPEUR 1,5MM INOX		
-	913444000	AUTOCOLLANT SERVICE M 39 DT SPEC		
-	913444010	AUTOCOLLANT SERVICE M 39 DT SPEC		
-	913445000	AUTOCOLLANT SERVICE M 39 DT SPEC		
-	913445010	AUTOCOLLANT SERVICE M 39 DT SPEC		
-	913446000	AUTOCOLLANT SERVICE M 39 CLASSIC		
-	913446020	AUTOCOLLANT SERVICE M 39 CLASSIC		
-	913447010	AUTOCOLLANT SERVICE M39 CLASS		
	⇌ 913447000	AUTOCOLLANT SERVICE M39 CLASS		
-	913447010	AUTOCOLLANT SERVICE M39 CLASS		
-	913464000	DESSUS DE GRILLE 62 X 80MM		
-	913476014	PROFILE AV. CHAUFFE-TASSES M39 GT2 VA		
-	913477014	PROFILE AV. CHAUFFE-TASSES M39 GT3 VA		
-	913479004	PANNEAU CLAVIER M39 GT VA		
-	913483010	PROTECTION BOILER CAFE'		
-	913485000	DESSUS DE GRILLE 299 X 349MM		
-	913486000	DESSUS DE GRILLE 299 X 329MM		
-	913487000	DESSUS DE GRILLE 299 X 200MM		
-	913488000	DESSUS DE GRILLE 62 X 290MM		
-	920412000	VANNE 2 GROUPES		
	⇌ 913489000	VANNE 2GR M39		
-	920413000	VANNE 4 GROUPES		
	⇌ 913491000	VANNE 4GR M39		
-	913509060	ENSEMBLE PANN. ARRIÈRE 2GR		
	⇌ 913509040	PANN. POST. M39 GR2		
-	913509060	ENSEMBLE PANN. ARRIÈRE 2GR		
	⇌ 913509050	PANN. POST. M39 GR2		
-	913510060	ENSEMBLE PANN. ARRIÈRE 3GR		
	⇌ 913510040	PANN. POST. M39 GR3		
-	913510060	ENSEMBLE PANN. ARRIÈRE 3GR		
	⇌ 913510050	PANN. POST. M39 GR3		
-	913511060	ENSEMBLE PANN. ARRIÈRE 4GR		
	⇌ 913511050	PANN. POST. M39 GR4		
-	926719000	SUPPORT CARTE COUVRE GROUPE INF.M39 2 GR		

Pos	Pièce de rechange	Description	Validité	Notes
	⇄ 913513050	SUPPORT CARTE COUVRE GROUPE INF.M39 2 GR		
-	926720000	SUPPORT CARTE COUVRE GROUPE INF.M39 3 GR		
	⇄ 913514050	SUPPORT CARTE COUVRE GROUPE INF.M39 3 GR		
-	926721000	SUPPORT CARTE COUVRE GROUPE INF.M39 4 GR		
	⇄ 913515050	SUPPORT CARTE COUVRE GROUPE INF.M39 4 GR		
-	913516080	PLAN CHAUFFE TASSES L=344MM		
	⇄ 913516050	PLAN CHAUFFE TASSES L=344MM		
-	913516080	PLAN CHAUFFE TASSES L=344MM		
	⇄ 913516070	PLAN CHAUFFE TASSES L=344MM		
-	913516080	PLAN CHAUFFE TASSES L=344MM		
-	913517060	PLAN CHAUFFE TASSES L=199MM		
	⇄ 913517040	PLAN CHAUFFE TASSES L=199MM		
-	913517060	PLAN CHAUFFE TASSES L=199MM		
	⇄ 913517050	PLAN CHAUFFE TASSES L=199MM		
-	913517060	PLAN CHAUFFE TASSES L=199MM		
-	913527030	PANNEAU SELECTION M39 DT2		
	⇄ 913527020	PANNEAU SELECTION M39 DT2		
-	913527030	PANNEAU SELECTION M39 DT2		
-	913528020	PANNEAU SELECTION M39 DT3		
-	913528030	PANNEAU SELECTION M39 DT3		
-	913529030	PANNEAU SELECTION M39 DT4		
	⇄ 913529020	PANNEAU SELECTION M39 DT4		
-	913529030	PANNEAU SELECTION M39 DT4		
-	913532018	COLLECTEUR CHARGEMENT M39 DT2 NF		
-	913534043F	ENS. PREMIER GROUPE REFR. RUVECO PLUS		
	⇄ 913534020	TUYAU ALIM. GROUP DOUBLE RAFF.		
-	913534043F	ENS. PREMIER GROUPE REFR. RUVECO PLUS		
	⇄ 913534030	TUYAU ALIM. GROUP DOUBLE RAFF.		
-	913534048	TUYAU ALIM. GROUP DOUBLE RAFF.NF		
-	913535033F	ENS. DEUXIEME REFROIDISSEMENT GROUPE		
	⇄ 913535000	TUYAU DOUBLE RAFF.		
-	913535033F	ENS. DEUXIEME REFROIDISSEMENT GROUPE		
	⇄ 913535010	TUYAU DOUBLE RAFF.		
-	913537038	TUBE INFERIEUR NIVEAU NF		
-	913538018	TUBE SUPERIEUR NIVEAU NF		
-	913539008	TUYAU PRINCIPAL VAPEUR NF		
-	913541020	TUYAU CHAUDIERE-EV EDS GR2		
	⇄ 913541010	TUYAU CHAUDIERE-EV EDS GR2		
-	913541028	TUYAU CHAUDIERE-EV EDS GR2 NF		
	⇄ 913541018	TUYAU CHAUDIERE-EV EDS GR2 NF		
-	913541020	TUYAU CHAUDIERE-EV EDS GR2		

Pos	Pièce de rechange	Description	Validité	Notes
-	913541028	TUYAU CHAUDIERE-EV EDS GR2 NF		
-	913546010	TUYAU PRESSOSTAT CLASSIC		
	⇌ 913546000	TUYAU PRESSOSTAT CLASSIC		
-	947555020F	ENS. TUYAU REMPLISS. CARTOUCHE ECE		
	⇌ 913547010	TUYAU ALIM. CARTOUCHE		
-	913549000	TUYAU VAPEUR DROITE DOSATRON		
-	913549008	TUYAU VAPEUR ROBINET D AVEC RUVECO		
-	913552018	COLLECTEUR CHARGEMENT M39 DT3 NF		
-	913553018	COLLECTEUR CHARGEMENT M39 DT4 NF		
-	913554010	TUYAU CHAUDIERE-EV EDS GR3		
-	913554018	TUYAU CHAUDIERE-EV EDS GR3 NF		
-	913555010	TUYAU CHAUDIERE-EV EDS GR4		
-	913555018	TUYAU CHAUDIERE-EV EDS GR4 NF		
-	913581000	TUYAU 3 VAPEUR M39 CLASSIC		
-	913590010	TUYAU CHAUDIERE-EDS GR4 VERRES HAUTS		
-	913592020	ENS. SUPPORT SOUPAPE		
	⇌ 913592000	PANNEAU DROITE SUPPORT		
-	913594010	TUYAU VAPEUR GAUCHE M39 DT C/ML HAUTS		
-	913594020	TUYAU VAPEUR GAUCHE M39 DT C/ML HAUTS		
-	913595010	TUYAU VAPEUR GAUCHE M39 C VERRES HAUTS		
-	913595030	ENS. TUYAU VAPEUR ROB. GAUCHE VH		
	⇌ 913595020	TUYAU VAPEUR GAUCHE M39 C VERRES HAUTS		
-	913597028	TUYAU SENS. PRESS. VERRES HAUTS NF		
-	913604008	TUYAU PRINCIPAL VAPEUR VERRES HAUTS NF		
-	913607020	TUYAU CHAUDIERE-EDS GR2 VERRES HAUTS		
	⇌ 913607010	TUYAU CHAUDIERE-EDS GR2 VERRES HAUTS		
-	913607020	TUYAU CHAUDIERE-EDS GR2 VERRES HAUTS		
-	913608010	TUYAU CHAUDIERE-EDS GR3 VERRES HAUTS		
-	913612000	TUYAU 3 VAPEUR M39 C VERRES HAUTS		
-	913613020	ENS.TUYAU ROBINET D SIMPLE		
	⇌ 913613010	TUYAU ROBINET DX SIMPLE		
-	913642020	PANNEAU SELECTION M39 C2		
	⇌ 913642010	PANNEAU SELECTION M39 C2		
-	913642020	PANNEAU SELECTION M39 C2		
-	913644020	PANNEAU SELECTION M39 C3		
	⇌ 913644010	PANNEAU SELECTION M39 C3		
-	913644020	PANNEAU SELECTION M39 C3		
-	913646020	PANNEAU SELECTION M39 C4		
	⇌ 913646010	PANNEAU SELECTION M39 C4		
-	913646020	PANNEAU SELECTION M39 C4		
-	913652020	PROTECTIONS GROUPE EROGATION M39 4 GR VA		

Pos	Pièce de rechange	Description	Validité	Notes
	⇒ 913652010	PROTECTIONS GROUPE EROGATION M39 4 GR VA		
-	913652020	PROTECTIONS GROUPE EROGATION M39 4 GR VA		
-	913653020	PROTECTIONS GROUPE EROGATION M39 3 GR VA		
	⇒ 913653010	PROTECTIONS GROUPE EROGATION M39 3 GR VA		
-	913653020	PROTECTIONS GROUPE EROGATION M39 3 GR VA		
-	913654020	PROTECTIONS GROUPE EROGATION M39 2 GR VA		
	⇒ 913654010	PROTECTIONS GROUPE EROGATION M39 2 GR VA		
-	913654020	PROTECTIONS GROUPE EROGATION M39 2 GR VA		
-	913660020	TUYAU VAPEUR GAUCHE CLASSIC		
-	913660050	ENS. TUYAU M39 CONTINUA S/ML		
	⇒ 913660030	TUYAU VAPEUR GAUCHE CLASSIC		
-	913660050	ENS. TUYAU M39 CONTINUA S/ML		
	⇒ 913660040	TUYAU M39 CONTINU S/ML		
-	913661010	TUYAU VAPEUR GAUCHE AVEC MONTALEITE M39		
-	913661020	TUYAU VAPEUR GAUCHE AVEC MONTALEITE M39		
-	913662010	TUYAU VAPEUR GAUCHE DOSATRON		
-	913662018	TUYAU VAPEUR GAUCHE DOSATRON NF		
	⇒ 913662016	TUYAU VAPEUR GAUCHE DOSATRON NF		
-	913662018	TUYAU VAPEUR GAUCHE DOSATRON NF		
-	913662020	TUYAU VAPEUR GAUCHE DOSATRON		
-	913662028	TUYAU VAPEUR GAUCHE DOSATRON RUV		
-	913713050	PANNEAU LATERAL DROIT INOX		
-	913713060	ENSEMBLE PANNEAU LATÉRAL D		
-	913714050	PANNEAU LATERAL GOUCHE INOX		
-	913714060	PANNEAU LATERAL GOUCHE INOX		
-	913723030	LEVEL		
-	913734000	ENS. PANN. COMM. PROGR.M39 DT		
-	913761040	PANNEAU LATERAL DROIT GOLD		
-	913762040	PANNEAU LATERAL GOUCHE GOLD		
-	537059600	ÉCRAN		
	⇒ 913902000	ECRAN M39		
-	537059600	ÉCRAN		
	⇒ 913902010	ECRAN GRAPHIQUE		
-	913909000	PANNEAU DROITE M 39		
-	913911000	PLATINE PLAQUE A TOUCHES PROGR. M39		
-	913914008	PLATINE LED M39 GR2		
	⇒ 913914000	PLATINE LED M39 GR2		
-	985748000	TUYAU VAPEUR AVEC BOULE 4F		

Pos	Pièce de rechange	Description	Validité	Notes
	⇒ 913916000	TUYAU 3ø VAPEUR AVEC BOULBE		
-	985748000	TUYAU VAPEUR AVEC BOULE 4F		
	⇒ 913917000	TOUYAU VAPEUR LATERAL AVEC BOULBE		
-	985748000	TUYAU VAPEUR AVEC BOULE 4F		
	⇒ 913917010	TOUYAU VAPEUR LATERAL AVEC BOULBE		
-	913958008	KIT SONDE PRESSION M39		
-	916549010	SONDE PRESSION		
-	916550000	KIT SONDE PRESSION		
-	916550010	KIT SONDE PRESSION		
-	492298005F	SOUPAPE SÉCURITÉ		
	⇒ 920013000	RACCORDE 3/8 X 1/2F GAS		
-	492298005F	SOUPAPE SÉCURITÉ		
	⇒ 920013010	RACCORDE 3/8 X 1/2F GAS		
-	920042000	GIGLEUR DIAM. 0,8MM INOX		
-	920205020	ENS. TUYAU REMPLISS. CARTOUCHE ECE NSF		
	⇒ 920205010	TUYAU ALIM. CARTOUCHE NF		
-	920398000	AUTOCOLLANT SERVICE M 39 DT SPEC		
-	920399000	VANNE 3GR M39		
-	920412000	VANNE 2 GROUPES		
-	920413000	VANNE 4 GROUPES		
-	920500010	TUYAU VAPEUR GAUCHE M39 DT VERRES HAUTS		
-	920500018	TUYAU VAPEUR GAUCHE M39 DT VA NF		
	⇒ 920500016	TUYAU VAPEUR GAUCHE M39 DT VA NF		
-	920500018	TUYAU VAPEUR GAUCHE M39 DT VA NF		
-	920500020	TUYAU VAPEUR GAUCHE M39 DT VERRES HAUTS		
-	920500028	TUYAU VAPEUR GAUCHE M39 DT VER.HAUTS RUV		
-	920535010	ENS. TUYAU MIT. VH		
-	920542010	PANNEAU SELECTION M39 DT2 UL		
-	920542020	PANNEAU SELECTION M39 DT2 UL		
-	920543020	PANNEAU SELECTION M39 DT3 UL		
	⇒ 920543010	PANNEAU SELECTION M39 DT3 UL		
-	920543020	PANNEAU SELECTION M39 DT3 UL		
-	920544020	PANNEAU SELECTION M39 DT4 UL		
	⇒ 920544010	PANNEAU SELECTION M39 DT4 UL		
-	920544020	PANNEAU SELECTION M39 DT4 UL		
-	920583010	BLOC VAPEUR AUT.		
	⇒ 920583000	BLOC VAPEUR AUT.		
-	920608000	AUTOTRANSFORM.1000VA 440-380-220V		
-	920619038	BLOC POUR ELECTROVANNE		
	⇒ 920619028	BLOC POUR CLAPET		
-	920619038	BLOC POUR ELECTROVANNE		
-	920621008	TUYAU DOS VOL. GROUPE HAUT NF		

Pos	Pièce de rechange	Description	Validité	Notes
-	920623008	TUYAU DOS VOL. GROUPE HAUT NF		
-	920628010	TUYAU VIDANGE GROUPE VERRES HAUTS		
-	920656010	TUYAU COMPTEUR VOL-GROUPE		
-	920656016	TUYAU COMPTEUR VOL-GROUPE NF		
-	973907010F	THERMODRIVE		
	⇌ 920658010	VANNE REGULATRICE EAU		
-	973907010F	THERMODRIVE		
	⇌ 920658010	VANNE REGULATRICE EAU		
-	920660010	TUYAU VIDANGE GROUPE		
-	913723030	LEVEL		
	⇌ 920727020	NIVEAU OPTIQUE COMPLET NF		
-	920743020	PANNEAU LATERAL GOUCHE NSF		
-	920744020	PANNEAU LATERAL DROIT NSF		
-	920757028	PLATINE CPU TOP DEJA PROGRAMME		
	⇌ 920757018	PLATINE CPU TOP DEJA PROGRAMME		
-	920757028	PLATINE CPU TOP DEJA PROGRAMME		
-	925783010	FILTRE POMPE		
	⇌ 925783000	FILTRE POMPE		
-	925783010	FILTRE POMPE		
-	926005000	PLAQUE "WHITE LEDY"		
-	926500000	PANNEAU SELECTION M39 DT2 COMP.		
-	926500010	PANNEAU SELECTION M39 DT2 COMP.		
-	926501000	PANNEAU SELECTION M39 DT3 COMP		
-	926501010	PANNEAU SELECTION M39 DT3 COMP		
-	913115070	PANNEAU BATI AV. M39 GR2		
	⇌ 926517004	PANNEAU BATI AV. M39 GR2		
-	913116070	PANNEAU BATI AV. M39 GR3		
	⇌ 926518004	PANNEAU BATI AV. M39 GR3		
-	913117070	PANNEAU BATI AV. M39 GR4		
	⇌ 926519004	PANNEAU BATI AV. M39 GR4		
-	926520014	PANNEAU BATI AV. M39 GR2 GAS		
	⇌ 926520004	PANNEAU BATI AV. M39 GR2 GAS		
-	926520014	PANNEAU BATI AV. M39 GR2 GAS		
-	926521004	PANNEAU BATI AV. M39 GR3 GAS		
-	926521014	PANNEAU BATI AV. M39 GR3 GAS		
-	926522004	PANNEAU BATI AV. M39 GR4 GAS		
-	926522014	PANNEAU BATI AV. M39 GR4 GAS		
-	926523000	PANNEAU SELECTION M39 DT2 ROUGE		
-	926524000	PANNEAU SELECTION M39 DT3 ROUGE		
-	926746020	PANNEAU LATERAL GOUCHE COMPETITION		
	⇌ 926746000	LATERAL GAUCHE M39 COMP.		
-	926746020	PANNEAU LATERAL GOUCHE COMPETITION		
	⇌ 926746010	LATERAL GAUCHE M39 COMPETITION		
-	926746020	PANNEAU LATERAL GOUCHE COMPETITION		

Pos	Pièce de rechange	Description	Validité	Notes
-	926747020	PANNEAU LATERAL DROIT COMPETITION		
	⇌ 926747000	PANNEAU DROITE M39 COMP.		
-	926747020	PANNEAU LATERAL DROIT COMPETITION		
	⇌ 926747010	PANNEAU DROITE M39 COMPETITION		
-	926747020	PANNEAU LATERAL DROIT COMPETITION		
-	926814000	CHAUDIERE COMPLET G2 NEW		
-	926815000	CHAUDIERE COMPLET G3 NEW		
-	926816000	CHAUDIERE COMPLET G4NEW		
-	926896020	ENS. PANNEAU G M39 GT		
	⇌ 926896010	PANNEAU LATERAL GOUCHE M39 GT		
-	926896020	ENS. PANNEAU G M39 GT		
-	926897020	ENS. PANNEAU D M39 GT		
	⇌ 926897010	PANNEAU LATERAL DROIT M39 GT		
-	926897020	ENS. PANNEAU D M39 GT		
-	926901020	ENS. PANNEAU COTE G M39 ROUGE		
	⇌ 926901010	LATERAL GAUCHE M39 ROUGE		
-	926901020	ENS. PANNEAU COTE G M39 ROUGE		
-	926902020	ENS. PANNEAU COTE D M39 ROUGE		
	⇌ 926902010	PANNEAU DROITE M39 ROUGE		
-	926902020	ENS. PANNEAU COTE D M39 ROUGE		
-	926913010	ENS. PANNEAU COTE G BLANC		
	⇌ 926913000	LATERAL GAUCHE M39 BLANC		
-	926913010	ENS. PANNEAU COTE G BLANC		
-	926914010	ENS. PANNEAU COTE D BLANC		
	⇌ 926914000	PANNEAU DROITE M39 BLANC		
-	926914010	ENS. PANNEAU COTE D BLANC		
-	926916000	PANNEAU SELECTION M39 DT3 BLANC		
-	927132010	MANCHON		
-	927659000	MEMBRANE PANNEAU COMM. M39 GT VA		
-	927664010	ENSEMBLE TUYAU REMPLISSAGE M39		
-	927673000	TUYAU VAPEUR EV 3 VAP TS VB		
-	927673008	ENS. TUYAU EV 3?VAP-TS AVEC RUVECO		
-	927674020	ENS. TUYAU VAPEUR EV 3 VAP-TS VH		
	⇌ 927674000	TUYAU VAPEUR EV 3 VAP TS VA		
-	927674028	ENS. TUYAU EV DOUBLE VH AVEC RUVECO		
	⇌ 927674008	TUBE EV VA C/RUVECO		
-	927674010	ENS. TUYAU VAPEUR EV 3?VAP-TS VA		
-	927674018	ENS. TUYAU EV DOUBLE VA AVEC RUVECO		
-	927674020	ENS. TUYAU VAPEUR EV 3 VAP-TS VH		
-	927674028	ENS. TUYAU EV DOUBLE VH AVEC RUVECO		
-	927675000	TUYAU EV VAPEUR VB		
-	927675008	TUYAU EV VAPEUR VB C/RUVECO		
-	927676000	TUYAU EV VAPEUR VA		
-	927676008	TUYAU EV VAPEUR VA C/RUVECO		

Pos	Pièce de rechange	Description	Validité	Notes
-	927677010	TUYAU VAPEUR EDS 2GR		
	⇌ 927677000	TUYAU VAPEUR EDS 2GR		
-	927677018	TUYAU VAPEUR EDS 2GR RUV		
	⇌ 927677008	TUYAU VAPEUR EDS 2GR VB C/RUVECO		
-	927677010	TUYAU VAPEUR EDS 2GR		
-	927677018	TUYAU VAPEUR EDS 2GR RUV		
-	927678000	TUYAU VAPEUR EDS 3GR		
-	927678008	TUYAU VAPEUR EDS 3GR VB RUV		
-	927679000	TUYAU VAPEUR EDS 4GR		
-	927679008	TUYAU VAPEUR EDS 4GR VB C/RUVECO		
-	927680000	TUYAU VAPEUR EDS 2GR VA		
-	927680010	TUYAU VAPEUR EDS 2GR VA		
-	927681000	TUYAU VAPEUR EDS 3GR VA		
-	927682000	TUYAU VAPEUR EDS 4GR VA		
-	927985010	PANNEAU SELECTION M39 GR2 CLASS		
-	927986010	PANNEAU SELECTION M39 GR3 CLASS		
-	927988010	PANNEAU SELECTION M39 GT2		
-	927989010	PANNEAU SELECTION M39 GT3		
-	985747000	TUYAU VAPEUR AVEC BOULE 3F		
	⇌ 927990000	TUYAU VAPEUR AVEC BOULBE INOX		
-	937013000	ISOLANT PROTECTION ECRAN		
-	937037008	RACC. COUDE 1/4" GAZ AVEC CAOUTCHOUC		
-	937541010	TUYAU TURBINET - GROUPE 2 M39		
	⇌ 937541000	TUYAU TURBIN.-TD GROUPE 2 M39		
-	937541010	TUYAU TURBINET - GROUPE 2 M39		
-	937542020	TUYAU THERMODRIVE DROIT M39/M34		
	⇌ 937542000	TUYAU THERMODRIVE DROIT M39		
-	937542020	TUYAU THERMODRIVE DROIT M39/M34		
	⇌ 937542010	TUYAU THERMODRIVE DROIT M39/M34		
-	937542020	TUYAU THERMODRIVE DROIT M39/M34		
-	937543020	TUYAU THERMODRIVE GAUCHE M39		
	⇌ 937543000	TUYAU THERMODRIVE GAUCHE M39		
-	937543020	TUYAU THERMODRIVE GAUCHE M39		
	⇌ 937543010	TUYAU THERMODRIVE GAUCHE M39		
-	937543020	TUYAU THERMODRIVE GAUCHE M39		
-	937544020F	TUYAU TURBINETS - TD GROUPE 1		
	⇌ 937544000	TUYAU TURBIN.-TD GROUPE 1 M39		
-	937544020F	TUYAU TURBINETS - TD GROUPE 1		
	⇌ 937544010	TUYAU TURBINETS - GROUPE 1 M39		
-	937545030	TUYAU THERMODRIVE DROIT		
	⇌ 937545000	TUYAU THERMODRIVE DROIT M39 VA - AVEC TA		
-	937545030	TUYAU THERMODRIVE DROIT		
	⇌ 937545010	TUYAU THERMODRIVE DROIT M39 VA		
-	937545030	TUYAU THERMODRIVE DROIT		

Pos	Pièce de rechange	Description	Validité	Notes
	⇌ 937545020	TUYAU THERMODRIVE DROIT M39 VH		
-	937546020F	TUYAU TURBINET-TD GROUPE 2 VH		
	⇌ 937546000	TUYAU TURBINET-TD GROUPE 2 M39 VA - AVEC		
-	937546020F	TUYAU TURBINET-TD GROUPE 2 VH		
	⇌ 937546010	TUYAU TURBINET-TD GROUPE 2 M39 VH		
-	937547020F	TUYAU TURBINETS - TD GROUPE 1 VH		
	⇌ 937547000	TUYAU TURBINETS-TD GROUPE 1 M39 VA - AVE		
-	937547020F	TUYAU TURBINETS - TD GROUPE 1 VH		
	⇌ 937547010	TUYAU TURBINETS-TD GROUPE 1 M39 VH		
-	937548030	TUYAU THERMODRIVE GAUCHE		
	⇌ 937548000	TUYAU THERMODRIVE GAUCHE M39 VA - AVEC T		
-	937548030	TUYAU THERMODRIVE GAUCHE		
	⇌ 937548010	TUYAU THERMODRIVE GAUCHE M39 VA		
-	937548030	TUYAU THERMODRIVE GAUCHE		
	⇌ 937548020	TUYAU THERMODRIVE GAUCHE M39 VH		
-	937553000	TUYAU TURBINETS-EAU 4GR - REF - 91355301		
-	937554000	TUYAU TURBINETS-EAU 3GR - REF - 91355201		
-	937555000	TUYAU TURBINETS-EAU 2GR DT - REF - 91353		
-	937556000	TUYAU TURBINET-GROUPE 2 M39 VA - REF - 4		
-	937556008	TUYAU TURBINET-GROUPE 2 M39 VA NSF		
-	937557000	TUYAU TURBINETS-GROUPE 1 M39 VA - REF -		
-	937557008	TUYAU TURBINETS-GROUPE 1 M39 VA NSF		
-	937558000	TUYAU TURBINETS-EAU DT4 M39 VA NSF		
-	937559000	TUYAU TURBINETS-EAU DT3 M39 VA NSF		
-	937560000	TUYAU TURBINETS-EAU DT2 M39 VA NSF		
-	920619005F	BLOC POUR ÉLECTROVALVE		
	⇌ 937564008	ENS. BLOC TD AVEC RACCORD		
-	938852000	COMPRESSEUR "TURBOSTEAM" 24V		
-	938897000	COMPRESSEUR "TURBOSTEAM" 24V		
-	952011000	NIPLE 1/4 X 1/8"		
-	952107008	RACCORDE 1/4"G x 1/4" RUV		
-	952108008	COUDE 1/8"G x 1/8"G EVASE RUVECO		
-	952527020F	TUYAU TURBINETS - GROUPE 1		
	⇌ 952527000	TUYAU DOS. VOL.-GROUPE GR1 M24		
-	952527028F	TUYAU TURBINETS - GROUPE 1 NSF		
	⇌ 952527008	RAMPE GROUPE 2 GR M24 NSF		
-	952527020F	TUYAU TURBINETS - GROUPE 1		
	⇌ 952527010	TUYAU TURBINETS -GROUPE 1 M24		
-	952527028F	TUYAU TURBINETS - GROUPE 1 NSF		
	⇌ 952527018	TUYAU TURBINETS -GROUPE 1 M24		

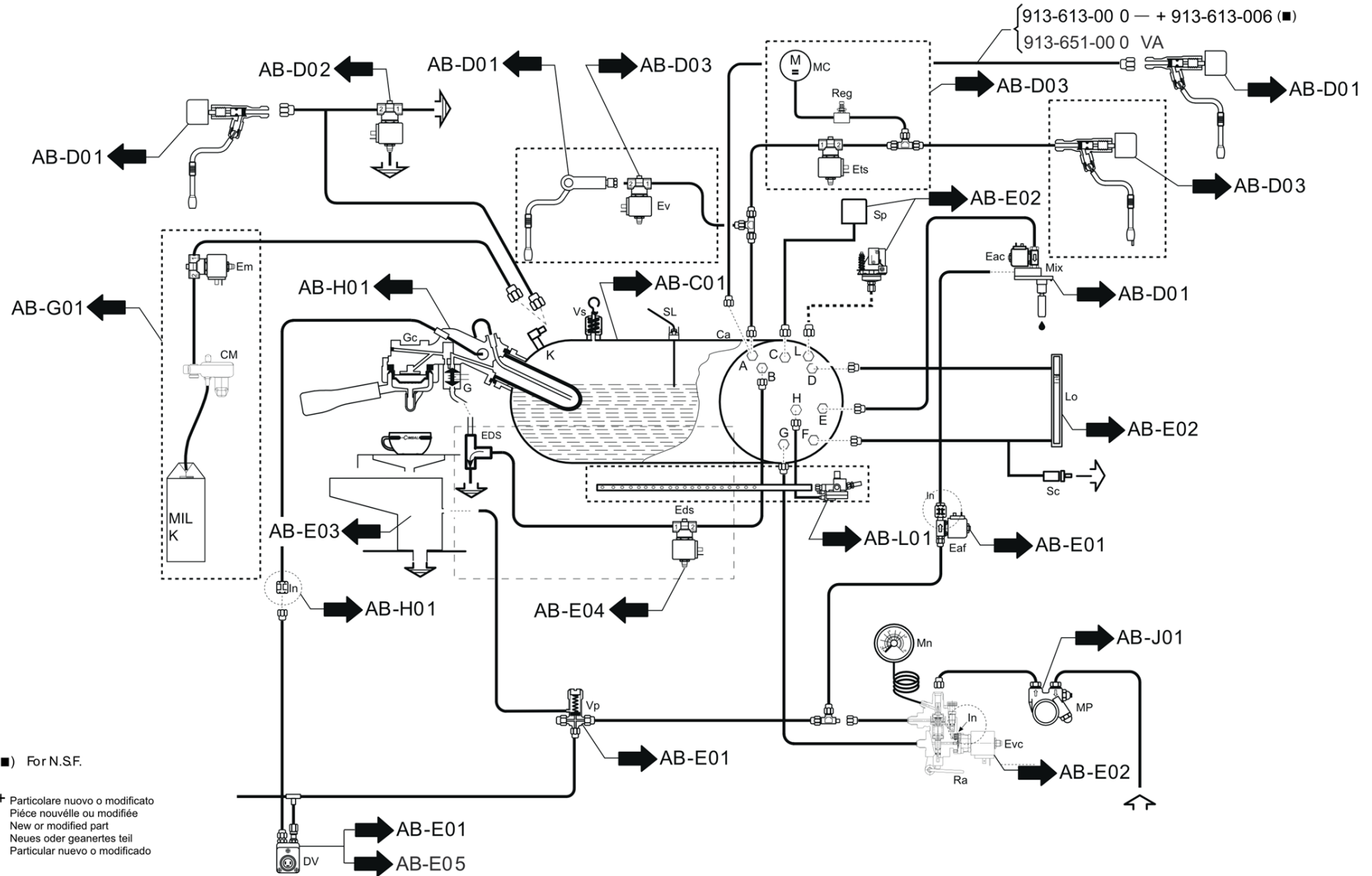
Pos	Pièce de rechange	Description	Validité	Notes
-	952528020F	TUYAU TURBINET GROUPE 2		
	⇌ 952528000	TUYAU DOS. VOL.-GROUPE GR2 M24		
-	952528028F	TUYAU TURBINET-GROUPE 2 M24 NSF		
	⇌ 952528008	TUYAU TURBINETS -GROUPE 1 M24 NSF		
-	952528020F	TUYAU TURBINET GROUPE 2		
	⇌ 952528010	TUYAU TURBINET -GROUPE 2 M24		
-	952528028F	TUYAU TURBINET-GROUPE 2 M24 NSF		
	⇌ 952528018	TUYAU TURBINET-GROUPE 2 M24 NSF		
-	952846010	PLATINE ELECTRONIQUE		
	⇌ 952846000	PLATINE BASE		
-	952846010	PLATINE ELECTRONIQUE		
-	457890070F	ENS. PORTE-FILTRE 2 VOIES		
	⇌ 957702000	PORTE-FILTRE A 2 TASSES		
-	457890070F	ENS. PORTE-FILTRE 2 VOIES		
	⇌ 957702010	ENS. PORTE-FILTRE 2VOIES M39 SANS FILTRE		
-	457890070F	ENS. PORTE-FILTRE 2 VOIES		
	⇌ 957703000	PORTE-FILTRE A 2 TASSES CF NF		
-	457890070F	ENS. PORTE-FILTRE 2 VOIES		
	⇌ 957703010	ENS. PORTE-FILTRE 2 VOIES M39GT NSF		
-	457891100F	PORTE-FILTRE 1 VOIE NR SANS FILTRE		
	⇌ 957704000	PORTE-FILTRE A 1 TASSE CF -I-NF		
-	457891100F	PORTE-FILTRE 1 VOIE NR SANS FILTRE		
	⇌ 957704010	ENS. PORTE-FILTRE 1 VOIE M39GT NSF		
-	949036000F	RACCORD 1/8 X 1/8 AVEC JOINT ÉVASÉ INOX		
	⇌ 958086008	RACCORDE 1/8 X 1/8		
-	958133020	MAMELLON DOUBLE 1/4 X 1/8		
-	966492000	PROTECTION SOUPAPE DE SÉCURITÉ		
	⇌ 958219000	PROTECTION CLAPETSICURITE		
-	958250007	BOUCHON FERMETURE TROU BEC NF		
-	958253007	COUVERTURE BEC CAFE NF		
-	958254017	BEC A 1VOIE (E) NSF		
	⇌ 958254007	BEC 1 TASSE NF		
-	958254017	BEC A 1VOIE (E) NSF		
-	965086000	EPECEUR EXAG. H6		
-	985716020F	BRISE-JET M22X1		
	⇌ 985716000	BRISE JET M22X1 NF		
-	985717000	TUYAU EAU CHAUDE		
-	985747000	TUYAU VAPEUR AVEC BOULE 3F		
-	903226005F	CORPS SOUPAPE CLB		
	⇌ 990023008	CORPS VANNE		
-	903224005F	COLLERETTE		
	⇌ 990024008	FLASQUE		
-	903225005F	COLLERETTE CHAUDIÈRE		
	⇌ 990025008	FLASQUE ALIMENTATION CHAUDIERE		

Pos	Pièce de rechange	Description	Validité	Notes
-	990716010	NIVEAU OPTIQUE COMPLET		
-	492277010	PROTECTION MOTEUR		
492277010	533902310	EV 3-2 NC VITON 1/4"G UL NSF		
	⇌ 533902300	EV 3-2 NC VITON PARKER 1/4" G UL NSF		
-	4142011678	BOUCHON FERMETURE TROU BEC		
-	532500500R	RACCORD 6-3/8 NPT		
	⇌ 532500506	RACCORD 6-3/8 NPT NF		
-	913613020	ENS.TUYAU ROBINET D SIMPLE		
-	913660050	ENS. TUYAU M39 CONTINUA S/ML		
-	457574020F	ROBINET VAPEUR AVEC EMBOUT DROIT M38		
	⇌ 985759000	ROBINET VAPEUR		
-	457890070F	ENS. PORTE-FILTRE 2 VOIES		
	⇌ 457890060F	ENS.PORTE-FILTRE 2 VOIES		
-	457891100F	PORTE-FILTRE 1 VOIE NR SANS FILTRE		
	⇌ 457891070F	ENS. PORTE-FILTRE 1 VOIE		
-	957182000	BOUCHON POIGNEE PORTE-FILTRE		
-	957823000	ENS. POIGNEE M29/M24/M34/M39		
-	957702020F	ENS.PORTE-FILTRE 2 VOIES M39 SANS FILTRE		
485642020f	457574020F	ROBINET VAPEUR AVEC EMBOUT DROIT M38		
	⇌ 485642020F	ROBINET VAPEUR M39 EMBOUT LONG		
-	402320000F	JOINT 21X15X2 NSF		
-	457404008F	COUVERCLE CHAUDIÈRE G NSF		
	⇌ 422303005	COUVERCLE CHAUDIERE NF		
-	457404005F	COUVERCLE G ALLÉGÉ		
	⇌ 422303008	COUVERCLE CHAUDIERE		
-	532503500R	RACCORD 1/4 -1/4		
	⇌ 532503506	RACCORD 1/4 -1/4 NF		
-	913273030	SUPPORT VANNE		
-	957796030F	ROBINET VAPEUR DROIT		
	⇌ 485753060F	ENS. ROB. VAP. DROIT AVEC RALLONGE		
-	457574020F	ROBINET VAPEUR AVEC EMBOUT DROIT M38		
	⇌ 985759010F	ROBINET VAPEUR		
-	457404008F	COUVERCLE CHAUDIÈRE G NSF		
	⇌ 422303005	COUVERCLE CHAUDIERE NF		
-	457389005F	CORPS MITIGEUR EAU		
	⇌ 457389008F	CORPS MITIGEUR EAU NSF		
-	457404008F	COUVERCLE CHAUDIÈRE G NSF		
-	957504020F	ENS. COUPE 1 VOIE NSF 372		
	⇌ 957504000F	ENS. COUPE 1 VOIE NSF		
-	957505010F	ENS. COUPE 2 VOIES NSF		
	⇌ 957505000F	ENS. COUPE 2 VOIES NSF (REMPL. 45756501		
-	966492000	PROTECTION SOUPAPE DE SÉCURITÉ		
-	913165091	PLAQUE ÉLECTROVALVES VAPEUR		
	⇌ 913165071	PLAQUE ÉLECTROVALVES VAPEUR		

Pos	Pièce de rechange	Description	Validité	Notes
-	937544020F	TUYAU TURBINETS - TD GROUPE 1		
-	937546020F	TUYAU TURBINET-TD GROUPE 2 VH		
-	937547020F	TUYAU TURBINETS - TD GROUPE 1 VH		
-	952527020F	TUYAU TURBINETS - GROUPE 1		
-	952527028F	TUYAU TURBINETS - GROUPE 1 NSF		
-	952528020F	TUYAU TURBINET GROUPE 2		
-	952528028F	TUYAU TURBINET-GROUPE 2 M24 NSF		
-	435567020	SILENCIEUX AVEC COUVERCLE		
-	913509060	ENSEMBLE PANN. ARRIÈRE 2GR		
-	913510060	ENSEMBLE PANN. ARRIÈRE 3GR		
-	913511060	ENSEMBLE PANN. ARRIÈRE 4GR		
-	913592020	ENS. SUPPORT SOUPAPE		
-	947555020F	ENS. TUYAU REMPLISS. CARTOUCHE ECE		
	⇌ 947555000F	ENS. TUYAU REMPLISSAGE CARTOUCHE		
-	947561020F	ENS. TUYAU REMPLISSAGE CARTOUCHE		
	⇌ 947561000F	ENS. TUYAU REMPLISSAGE CARTOUCHE		
-	913534043F	ENS. PREMIER GROUPE REFR. RUVECO PLUS		
-	445606030	ENS. SUPPORT GRILLE COULISSANT		
-	913595030	ENS. TUYAU VAPEUR ROB. GAUCHE VH		
-	913651010	ENS. TUYAU ROBINET DROIT HAUT		
-	956855000F	ENS. TIGE AVEC LOGEMENT POUR JOINT		
	⇌ 485910020F	ENS. TIGE ROBINET AUTOM.		
-	419077010	OBTURATEUR ROBIN.ÉVACUATION		
-	419088000	OBTURATEUR. ROBIN.ÉVACUATION		
-	419949000	ENS. ÉVACUATION CHAUD. 90 DEGRÉS 1/2		
-	533902910F	ÉLECTROVALVE		
	⇌ 533902900F	EV 3 VOIES 14,5 bar 24V 50/60Hz		
-	947555020F	ENS. TUYAU REMPLISS. CARTOUCHE ECE		
	⇌ 947555010F	ENS. TUYAU REMPLISSAGE CARTOUCHE		
-	947561020F	ENS. TUYAU REMPLISSAGE CARTOUCHE		
	⇌ 947561010F	ENS. TUYAU REMPLISSAGE CARTOUCHE		
-	485154000	CLIP		
-	957796030F	ROBINET VAPEUR DROIT		
	⇌ 485753070F	ENS. ROB. VAP. DROIT AVEC RALLONGE		
-	457563020	ENS. COUPE 2 VOIES		
-	457564030	ENS. COUPE 1 VOIE		
	⇌ 457564020	ENS. COUPE 1 VOIE		
-	457890070F	ENS. PORTE-FILTRE 2 VOIES		
-	457891100F	PORTE-FILTRE 1 VOIE NR SANS FILTRE		
	⇌ 457891080F	ASS. PORTAFILTRO 1 VIA NR		
-	937108000F	BUSE JET Ø 0,8		
-	947216000F	BUSE JET Ø 0,5		
-	957504020F	ENS. COUPE 1 VOIE NSF 372		
	⇌ 957504010F	ENS. COUPE 1 VOIE NSF		

Pos	Pièce de rechange	Description	Validité	Notes
-	957505010F	ENS. COUPE 2 VOIES NSF		
-	457891100F	PORTE-FILTRE 1 VOIE NR SANS FILTRE		
	⇒ 457891090F	ENS. PORTE-FILTRE 1 VOIE NR		
-	537030710	PRESSOSTAT MEMBRANE 1,45		
-	537036820	FORMATION DÉRIVAT.		
-	537058700	LECTEUR CARTES * PUCES M2		
-	537059100	FICHE TRIAC ENDUITE		
-	537059600	ÉCRAN		
-	457564030	ENS. COUPE 1 VOIE		
-	457891100F	PORTE-FILTRE 1 VOIE NR SANS FILTRE		
-	957504020F	ENS. COUPE 1 VOIE NSF 372		
-	532662710F	RACCORD COUDÉ 1/8 JOINT ÉVASÉ		
	⇒ 532662700F	RACCORD COUDÉ 1/8 JOINT ÉVASÉ ORIENT. RU		
-	532662800F	RACCORD 1/8 X 1/8 AVEC JOINT ÉVASÉ		
-	937545030	TUYAU THERMODRIVE DROIT		
-	937548030	TUYAU THERMODRIVE GAUCHE		
-	973907010F	THERMODRIVE		
	⇒ 973907000F	THERMODRIVE		
-	985748000	TUYAU VAPEUR AVEC BOULE 4F		
-	981153000	EMBOUT 3/8GAS AVEC FILTRE		
-	402321000F	JOINT ROBINET		
-	956855000F	ENS. TIGE AVEC LOGEMENT POUR JOINT		
-	903224005F	COLLERETTE		
-	957796030F	ROBINET VAPEUR DROIT		
-	457389005F	CORPS MITIGEUR EAU		
-	457404005F	COUVERCLE G ALLÉGÉ		
-	949035000F	EMBOUT 1/2 3/8 RACCORD ÉVASÉ INOX		
-	532501510R	INSERT 1100-6-1/4 RAC. DROIT		
-	532507505F	INSERT 2400-6-1/8 RACCORD COUDÉ MÂLE		
-	913302005F	RACCORD T 1/4 1/4 RACCORD ÉVASÉ		
-	457574020F	ROBINET VAPEUR AVEC EMBOUT DROIT M38		
-	532501320R	SO 1/8 VIS FERMETURE		
-	419506020	SOUPAPE ANTI-RETOUR		
-	532501810R	INSERT 1/8		
-	913165091	PLAQUE ÉLECTROVALVES VAPEUR		
-	531494300	TÔLE 0,05		
-	949033000F	EMBOUT 3/8"-3/8" JOINT ÉVASÉ INOX		
-	903225005F	COLLERETTE CHAUDIÈRE		
-	532662710F	RACCORD COUDÉ 1/8 JOINT ÉVASÉ		
-	419504020	SOUPAPE ANTI-RETOUR		
-	492298005F	SOUPAPE SÉCURITÉ		
-	949036000F	RACCORD 1/8 X 1/8 AVEC JOINT ÉVASÉ INOX		
-	973907010F	THERMODRIVE		
-	532506905F	SO 1/4 RACCORD COUDÉ MÂLE		

Pos	Pièce de rechange	Description	Validité	Notes
-	533890920R	EV 3VOIES.R.24V-60		
-	952107005F	RACCORD COUDÉ 1/4"G x 1/4"G RACCORD ÉVAS		
-	533892310R	EV SCEM 3 VOIES R.24V 60HZ UL AVEC RUVEC		
-	533893320R	EV 2G 24V/50-60Hz		
-	533895110R	ÉLECTROVALVE 24V 50/60 VITON 1/8		
-	903226005F	CORPS SOUPAPE CLB		
-	949032000F	EMBOUT 1/4"-1/4" RACCORD ÉVASÉ INOX		
-	533895410R	ÉLECTROVALVE 1/4G		
-	533902910F	ÉLECTROVALVE		
-	532500605F	RAC. DROIT SO 1100-10-3/8" NPT		
-	533895720R	ÉLECTROVALVE 2 VOIES 24V/60		
-	532508405F	SO 2500 8 1/4 RACCORD COUDÉ FEMELLE		
-	419505020	FORM/ SOUPAPE DE CHARGEMENT		
-	533902310	EV 3-2 NC VITON 1/4"G UL NSF		
-	532506205F	SO 3000-6 INTERMÉD. EN « T »		
-	532507705F	EMBOUT COUDÉ MÂLE		
-	533896110R	ÉLECTR. 2 VOIES 24/60NF		
-	533180010	POMPE VOLUMETRIQUE 180 L/h INOX AVEC FIL		
	⇌ 533198100	POMPE FLUID TECH		
-	532662810F	RACCORD 1/8 X 1/8 AVEC JOINT ÉVASÉ		
-	590582005F	EMBOUT DOUBLE 1/4 X 1/4 GAZ INSERT		
-	937037005F	RACC. COUDÉ 1/4" GAZ AVEC EMBOUT		
-	532506505F	RACCORD INTERMÉDIAIRE 1/8 F		
-	592029010R	GOULOTTE AVEUGLE 1/8		
-	537046910	KIT CARTE CAPTEUR DE PRESSION		
-	402223010	JONT TOR. 7,65X1,78 SONDE TS		
-	402250010	OR 3.68X1.78 VITON NSF		



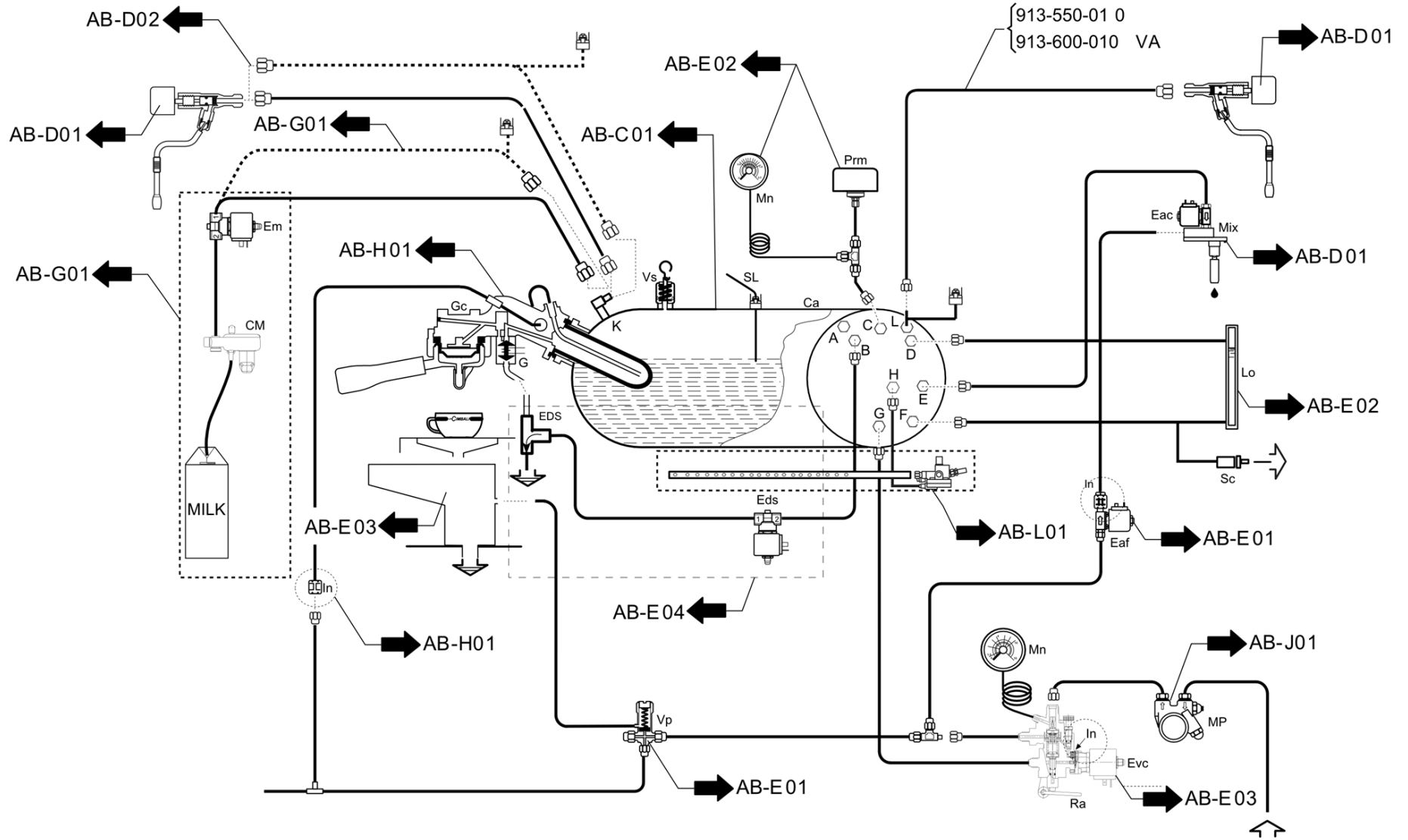
Pos	Pièce de rechange	Description	Validité	Notes
-	913613020	ENS.TUYAU ROBINET D SIMPLE		
	⇔ 913613000	TUYAU CHAUDIERE- ROUBIN. VAPEUR DROITE		
-	913613006	TUYAU CHAUDIERE- ROUBIN.VAPEUR DROITE NF		
-	913651010	ENS. TUYAU ROBINET DROIT HAUT		
	⇔ 913651000	TUYAU VAPEUR DROITE VERRES HAUTS		

MAQUINA DE CAFE
MÁQUINA DE CAFÈ

COFFEE MACHINE
KAFFEEMASCHINE

MACCHINA PER CAFFÈ
MACHINE A CAFE

M39 CLASSIC



INSTALACION HIDRAULICA
SISTEMA HIDRÀULICO

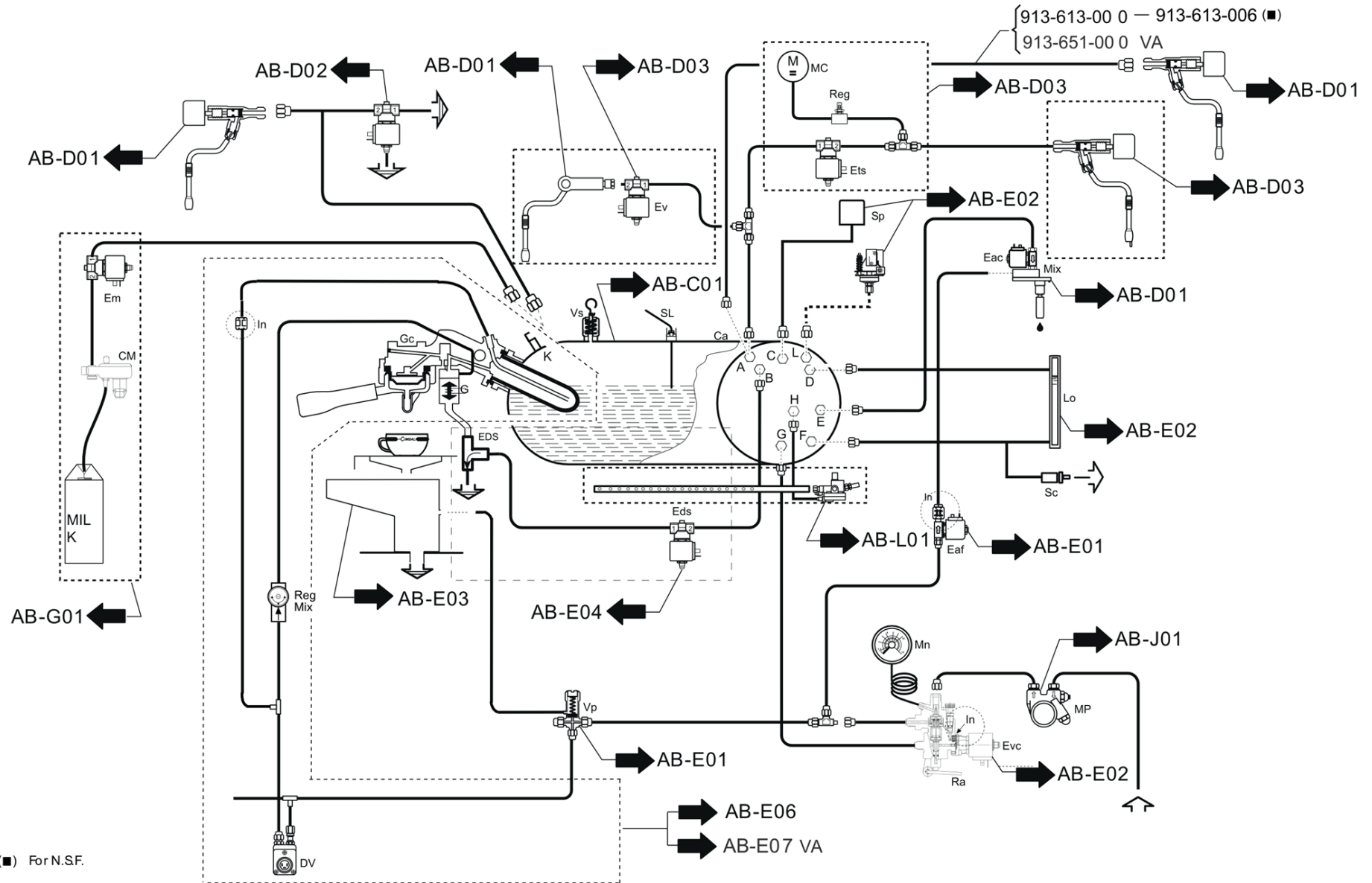
HYDRAULIC CIRCUIT
LEITUNGEN

CIRCUITO IDRAULICO
CIRCUIT HYDRAULIQUE

ED.
AUSGABE 05-06

TAB. AB-A02

Pos	Pièce de rechange	Description	Validité	Notes
-	913550010	TUYAU VAPEUR DROITE CLASSIC		
-	913600010	TUYAU VAPEUR DROITE CLASSIC VERRES HAUTS		



Pos	Pièce de rechange	Description	Validité	Notes
-	913613020	ENS.TUYAU ROBINET D SIMPLE		
	⇔ 913613000	TUYAU CHAUDIERE- ROUBIN. VAPEUR DROITE		
-	913613006	TUYAU CHAUDIERE- ROUBIN.VAPEUR DROITE NF		
-	913651010	ENS. TUYAU ROBINET DROIT HAUT		
	⇔ 913651000	TUYAU VAPEUR DROITE VERRES HAUTS		

MAQUINA DE CAFE
MÁQUIN A DE CAFÈ

COFFEE MACHINE
KAFFEE MASCHINE

MACCHINA PER CAFFÈ
MACHINE A CAFE

M39

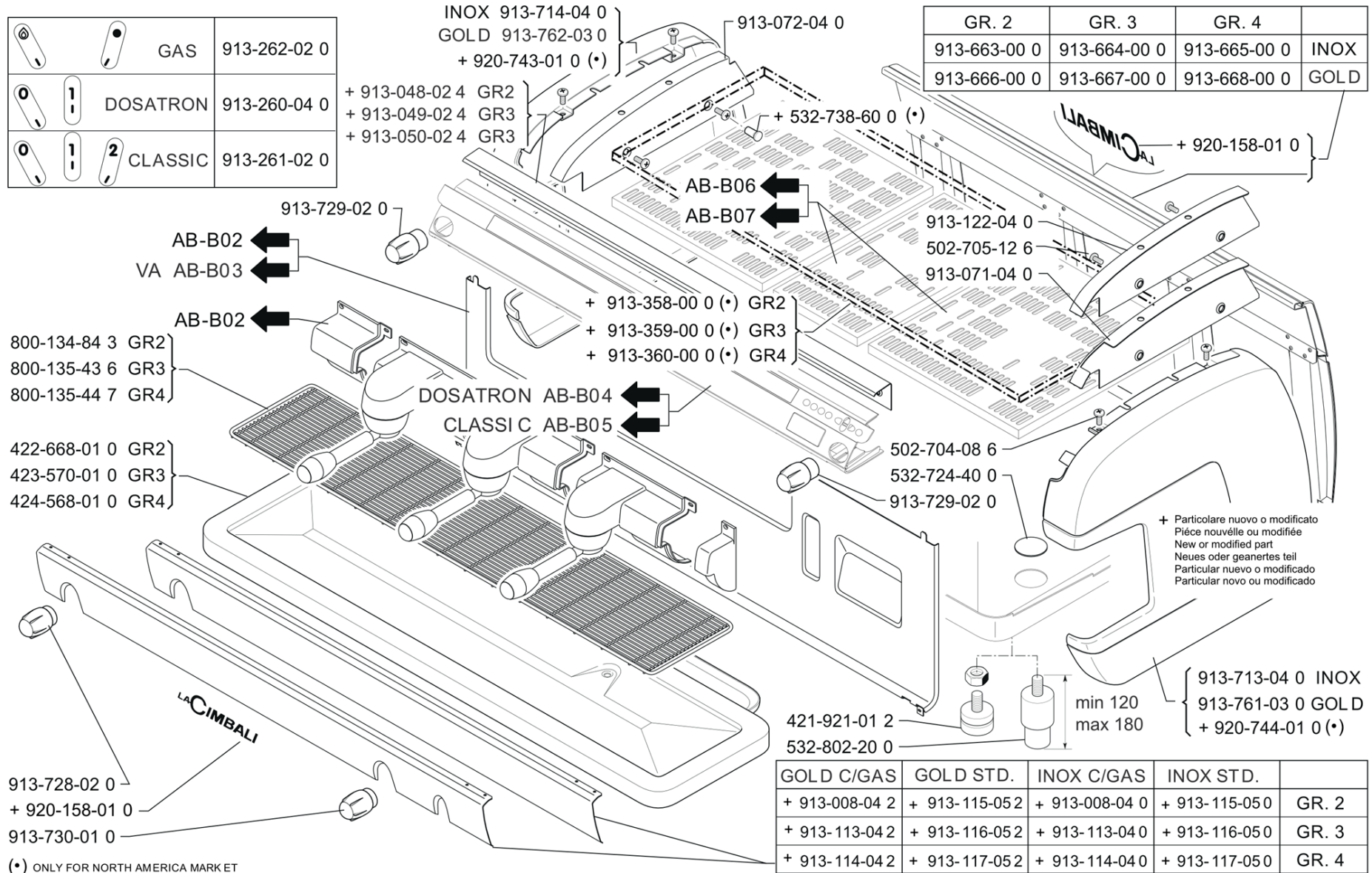


		GAS	913-262-02 0
		DOSATRON	913-260-04 0
		CLASSIC	913-261-02 0

INOX 913-714-04 0
GOLD 913-762-03 0
+ 920-743-01 0 (*)

+ 913-048-02 4 GR2
+ 913-049-02 4 GR3
+ 913-050-02 4 GR3

GR. 2	GR. 3	GR. 4	
913-663-00 0	913-664-00 0	913-665-00 0	INOX
913-666-00 0	913-667-00 0	913-668-00 0	GOLD



CARROCERIA
ESTRUTURA

COACHWORK
KAROSSERIE

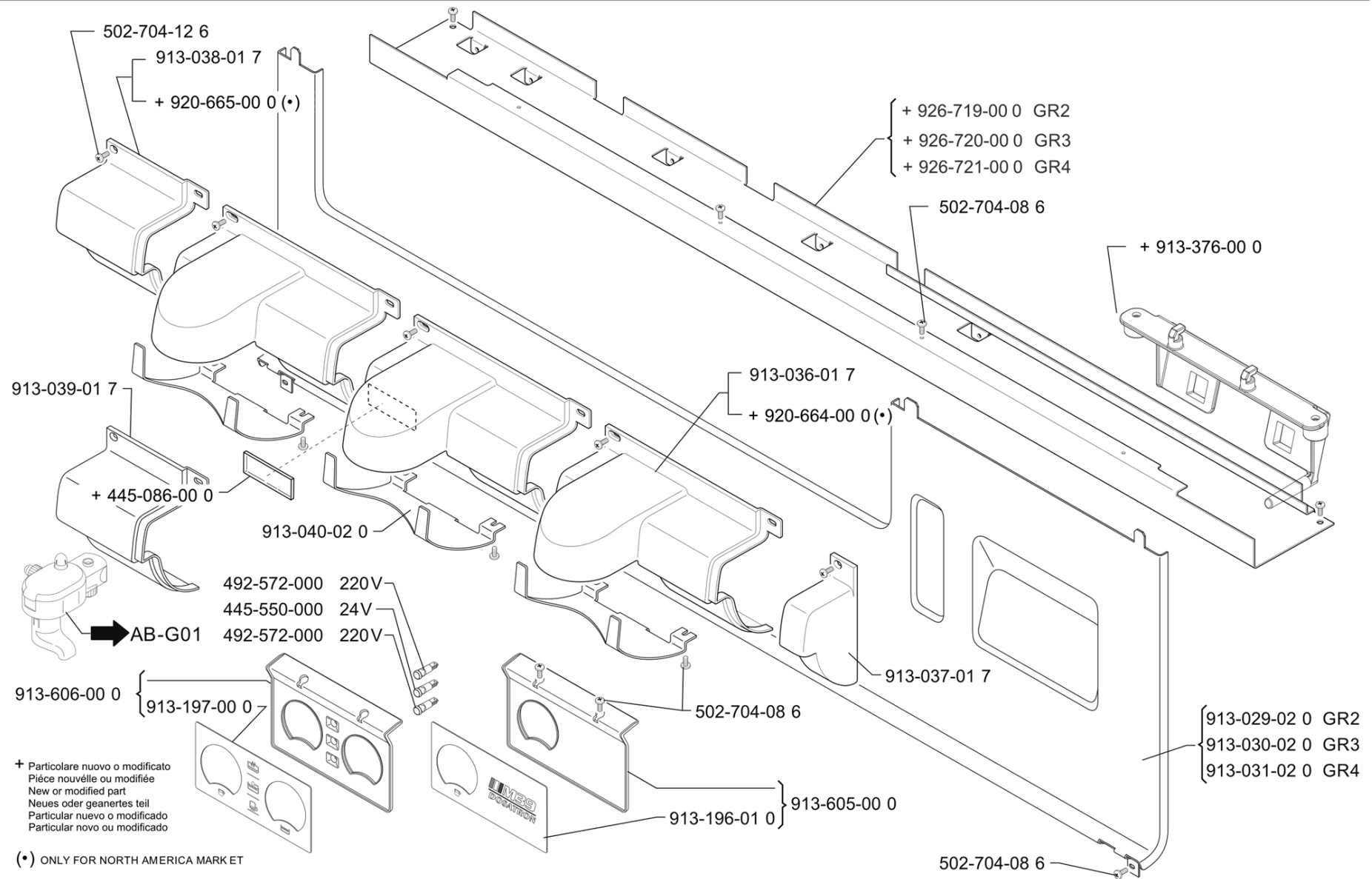
CARROZZERIA
CARROSSERIE

ED.
AUSGABE 12 - 07

TAB. AB-B01

Pos	Pièce de rechange	Description	Validité	Notes
-	421921012	PIED		
-	422668030	PLATEAU ECOULEMENT 2 GR		
	⇌ 422668010	PLATEAU ECOULEMENT 2 GR		
-	423570010	PLATEAU ECOULEMENT 3 GR		
-	424568030	PLATEAU ECOULEMENT 4 GR		
	⇌ 424568010	PLATEAU ECOULEMENT 4 GR		
-	502704086	VIS T.C.T.CR. M4X8		
-	502705126	VIS T.C.T.CR. M5X12		
-	532724400	BOUCHON POUR TRUU DIAM.38		
-	532738600	BOUCHON		
-	532802210	PIED UL		
	⇌ 532802200	PIED UL		
-	800134843	GRILLE PORTE TASSES GR2		
-	800135436	GRILLE PORTE TASSES GR3		
-	800135447	GRILLE PORTE TASSES GR4		
-	926520014	PANNEAU BATI AV. M39 GR2 GAS		
	⇌ 913008040	PANNEAU BATI AV. M39 GR2 GAS		
-	913008042	PANNEAU BATI AV. M39 GR2 GAS GOLD		
-	913048034	PROFILE AV. CHAUFFE-TASSES GR2 M39		
	⇌ 913048024	PROFILE AV. CHAUFFE-TASSES GR2 M39		
-	913049034	PROFILE AV. CHAUFFE-TASSES GR3 M39		
	⇌ 913049024	PROFILE AV. CHAUFFE-TASSES GR3 M39		
-	913050034	PROFILE AV. CHAUFFE-TASSES GR4 M39		
	⇌ 913050024	PROFILE AV. CHAUFFE-TASSES GR4 M39		
-	913071040	PROTECTION COTE DROITE M39 DT		
-	913072040	PROTECTION COTE GAUCHE M39		
-	913113040	PANNEAU BATI AV. M39 GR3 GAS		
-	913113042	PANNEAU BATI AV. M39 GR3 GAS GOLD		
-	913114040	PANNEAU BATI AV. M39 GR4 GAS		
-	913114042	PANNEAU BATI AV. M39 GR4 GAS GOLD		
-	913115070	PANNEAU BATI AV. M39 GR2		
	⇌ 913115050	PANNEAU BATI AV. M39 GR2		
-	913115052	PANNEAU BATI AV. M39 GR2 GOLD		
-	913116070	PANNEAU BATI AV. M39 GR3		
	⇌ 913116050	PANNEAU BATI AV. M39 GR3		
-	913116052	PANNEAU BATI AV. M39 GR3 GOLD		
-	913117070	PANNEAU BATI AV. M39 GR4		
	⇌ 913117050	PANNEAU BATI AV. M39 GR4		
-	913117052	PANNEAU BATI AV. M39 GR4 GOLD		
-	913122040	PROTECTION COTE DROITE M39 CLASSIC		
-	913260040	AUTOC. SYMBOLE 0-1 M 39 DT		
-	913261020	AUTOC. SYMBOLE 0-1 M 39 C		
-	913262020	AUTOC. SYMBOLE GAS M 39		
-	913358000	COUVERTURE INOX CHAUFFE GR2		

Pos	Pièce de rechange	Description	Validité	Notes
-	913359000	COUVERTURE INOX CHAUFFE GR3		
-	913360000	COUVERTURE INOX CHAUFFE GR4		
-	913509060	ENSEMBLE PANN. ARRIÈRE 2GR		
	⇌ 913663000	PANN. POST. M39 GR2		
-	913510060	ENSEMBLE PANN. ARRIÈRE 3GR		
	⇌ 913664000	PANN. POST. M39 GR3		
-	913511060	ENSEMBLE PANN. ARRIÈRE 4GR		
	⇌ 913665000	PANN. POST. M39 GR4		
-	913666000	PANN. POST. M39 GR2 GOLD		
-	913667000	PANN. POST. M39 GR3 GOLD		
-	913668000	PANN. POST. M39 GR4 GOLD		
-	913713040	PANNEAU DROITE M39		
-	913714040	LATERAL GAUCHE M39		
-	913728020	POIGNEE INTERR.GENERAL M39		
-	913729020	VOLANT ROBINET VAPEUR M39		
-	913730010	POIGNEE ROBINET GAZ M39		
-	913761030	PANNEAU DROITE M39 GOLD		
-	913762030	PANNEAU LATERAL GAUCHE M39 GOLD		
-	920158010	PLAQUE "LA CIMBALI" XP1		
-	920743010	LATERAL GAUCHE M39 UL		
-	920744020	PANNEAU LATERAL DROIT NSF		
	⇌ 920744010	PANNEAU DROITE M39 UL		



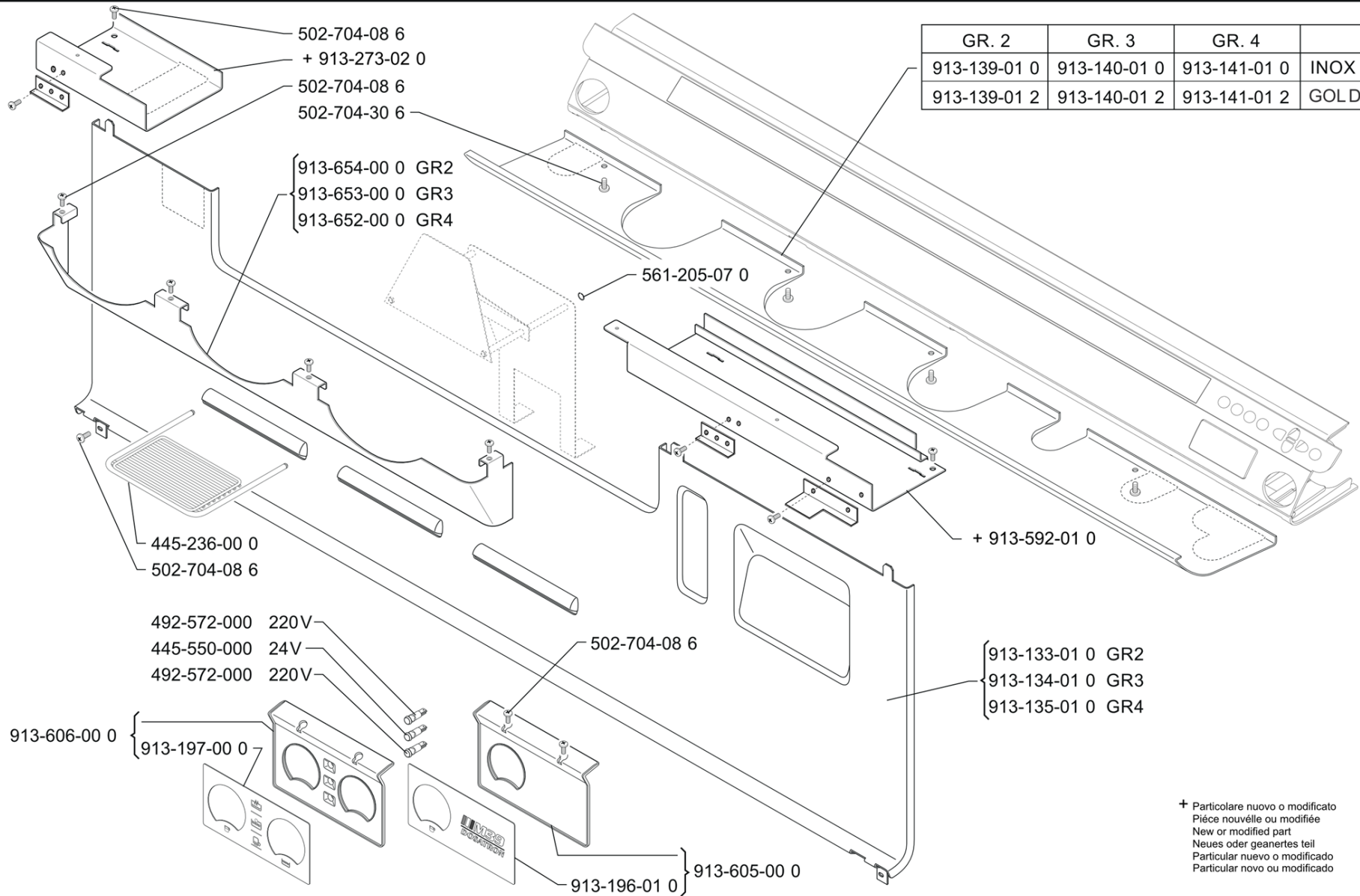
Pos	Pièce de rechange	Description	Validité	Notes
-	445086000	PROTECTION FENTE GAZ		
-	445550000	LAMPE TEMOIN ROUGE 24V		
-	492572000	LAMPE TEMOIN ORANGE 220V		
-	502704086	VIS T.C.T.CR. M4X8		
-	502704126	VIS C T.CR. M4 X 12		
-	913029020	PANNEAU ANT. M39 GR2		
-	913030020	PANNEAU ANT. M39 GR3		
-	913031020	PANNEAU ANT. M39 GR4		
-	913036017	COUVRE GROUPE INF. M 39		
-	913037017	COUVREGROUPE INF. DRIOTE M 39		
-	913038017	COUVRE GROUPE INF. GAUCHE M 39		
-	913039017	COUVRE GROUPE INF. GAUCHE C/ML M 39		
-	913040030	PROTECTIONS GROUPE EROGATION E M39		
	⇌ 913040020	PROTECTIONS GROUPE EROGATION E M39		
-	913196010	AUTOCOLLANT MANOMETRE M 39 DOSATRON		
-	913197000	AUTOCOLLANT MANOMETRE M 39 CLASSIC		
-	913376000	SUPPORT MANOMETRE		
-	913605000	BANDEAU MANOMETRE M39 DT		
-	913606000	BANDEAU MANOMETRES M39 CLASSIC		
-	920664000	COUVRE GROUPE INF. M 39 NF		
-	920665000	COUVRE GROUPE INF. GAUCHE M 39 NF		
-	926719000	SUPPORT CARTE COUVRE GROUPE INF.M39 2 GR		
-	926720000	SUPPORT CARTE COUVRE GROUPE INF.M39 3 GR		
-	926721000	SUPPORT CARTE COUVRE GROUPE INF.M39 4 GR		

MAQUINA DE CAFE
MÁQUIN A DE CAFÉ

COFFEE MACHINE
KAFFEEMASCHINE

MACCHINA PER CAFFÈ
MACHINE A CAFE

M39 VA



CARROCERIA - VERSION VASOS ALTOS
ESTRUTURA - VERSÃO ALTA

COACHWORK - TALL CUP VERSION
KAROSSERIE - FÜR HOHE-GLÄSER

CARROZZERIA - VERSIONE ALTA
CARROSSERIE - VERSION HAUTE

ED.
AUSGABE 12 - 07

TAB. AB-B03

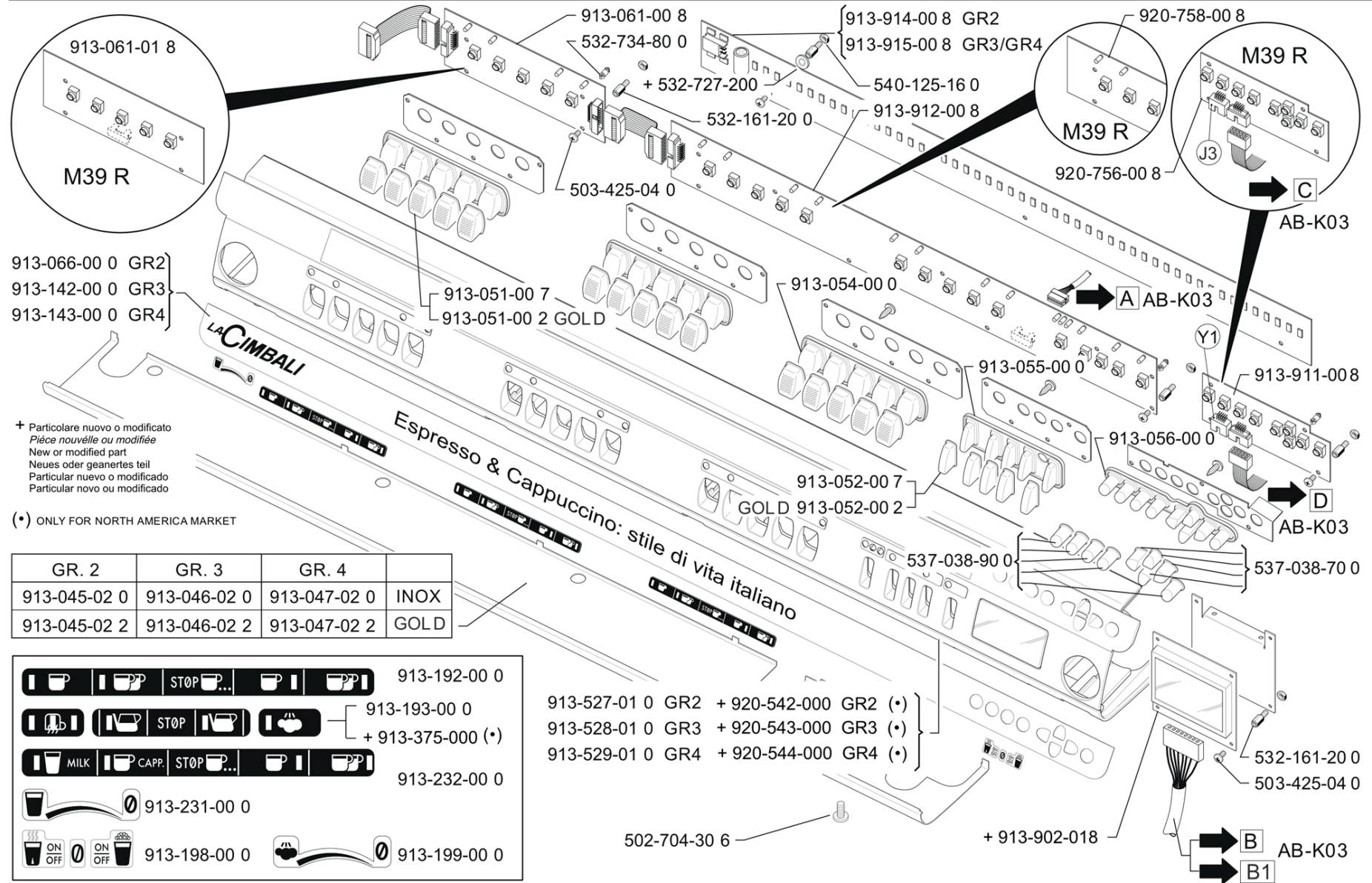
Pos	Pièce de rechange	Description	Validité	Notes
-	445236010	GRILLE COULISSANT VERRES HAUTS		
	⇌ 445236000	GRILLE COULISSANT VERRES HAUTS		
-	445550000	LAMPE TEMOIN ROUGE 24V		
-	492572000	LAMPE TEMOIN ORANGE 220V		
-	502704086	VIS T.C.T.CR. M4X8		
-	502704306	VIS C T.CR. M4 X 30 INOX		
-	561205070	AGRAFE		
-	913133010	PANNEAU ANT. M39 GR2 VERRES HAUTS		
-	913134010	PANNEAU ANT. M39 GR3 VERERS HAUTS		
-	913135010	PANNEAU ANT. M39 GR4 VERERS HAUTS		
-	913139020	PANNEAU INF.SELECTIONS GR2 VA		
	⇌ 913139010	PANNEAU INF.SELECTIONS GR2 VA		
-	913139012	PANNEAU INF.SELECTIONS GR2 GOLD VA		
-	913140020	PANNEAU INF.SELECTIONS GR3 VA		
	⇌ 913140010	PANNEAU INF.SELECTIONS GR3 VA		
-	913140012	PANNEAU INF.SELECTIONS GR3 GOLD VA		
-	913141020	PANNEAU INF.SELECTIONS GR4 VA		
	⇌ 913141010	PANNEAU INF.SELECTIONS GR4 VA		
-	913141012	PANNEAU INF.SELECTIONS GR4 GOLD VA		
-	913196010	AUTOCOLLANT MANOMETRE M 39 DOSATRON		
-	913197000	AUTOCOLLANT MANOMETRE M 39 CLASSIC		
-	913273030	SUPPORT VANNE		
	⇌ 913273020	GAUCHE SUPPORT		
-	913592020	ENS. SUPPORT SOUPE		
	⇌ 913592010	PANNEAU DROITE SUPPORT		
-	913605000	BANDEAU MANOMETRE M39 DT		
-	913606000	BANDEAU MANOMETRES M39 CLASSIC		
-	913652020	PROTECTIONS GROUPE EROGATION M39 4 GR VA		
	⇌ 913652000	PROTECTIONS GROUPE EROGATION M39 4 GR VA		
-	913653020	PROTECTIONS GROUPE EROGATION M39 3 GR VA		
	⇌ 913653000	PROTECTIONS GROUPE EROGATION M39 3 GR VA		
-	913654020	PROTECTIONS GROUPE EROGATION M39 2 GR VA		
	⇌ 913654000	PROTECTIONS GROUPE EROGATION M39 2 GR VA		

MAQUINA DE CAFE
MÁQUIN A DE CAFÉ

COFFEE MACHINE
KAFFEEEMASCHINE

MACCHINA PER CAFFÈ
MACHINE A CAFE

M39 DOSATRON



PANEL DE COMANDOS
PAINEL COMANDO

CONTROL PANEL
STEUERUNG

PANNELLO COMANDI
TABLEAU DE COMMANDE

ED.
AUSGABE 12 - 07

TAB. AB-B04

Pos	Pièce de rechange	Description	Validité	Notes
-	502704306	VIS C T.CR. M4 X 30 INOX		
-	503425040	VIS T.C. T.CR. M2,5 X 4 INOX		
-	532161200	EPECEUR EXAG. H5		
-	532727200	ESPASSEUR		
-	532734800	SUPPORT CARTE		
-	537038700	TOUCHES PROGRAMMATION M 39		
-	913734000	ENS. PANN. COMM. PROGR.M39 DT		
	⇒ 537038900	TOUCHES PROGRAMMATION M 39		
-	540125160	ECROU M 2.5 INOX		
-	913045040	PANNEAU INF.SELECTIONS GR2		
	⇒ 913045020	PANNEAU INF.SELECTIONS GR2		
-	913045022	PANNEAU INF.SELECTIONS GR2 GOLD		
-	913046040	PANNEAU INF.SELECTIONS GR3		
	⇒ 913046020	PANNEAU INF.SELECTIONS GR3		
-	913046022	PANNEAU INF.SELECTIONS GR3 GOLD		
-	913047040	PANNEAU INF.SELECTIONS GR4		
	⇒ 913047020	PANNEAU INF.SELECTIONS GR4		
-	913047022	PANNEAU INF.SELECTIONS GR4 GOLD		
-	913051002	TOUCHE SELECTION CAFE GOLD		
-	913051007	TOUCHE SELECTION CAFE		
-	913052002	TOUCHE SELECTION SERVICE GOLD		
-	913052007	TOUCHE SELECTION SERVICE		
-	913054000	MEMBRANE SEL. CAFE DOSATRON		
-	913055000	MEMBRANE SEL. SERVICE DOSATRON		
-	913056000	MEMBRANE PROGRAMMATION M39		
-	913061008	PLATINE LED SELECTIONS DOSE		
-	913061018	PLATINE LED SELECTIONS DOSE R		
-	913066000	ADHESIF ECRAN M39 DT/2		
-	913142000	ADHESIF ECRAN M39 DT/3		
-	913143000	ADHESIF ECRAN M39 DT/4		
-	913192020	ETIQUETTE SELECT. CAFE M39		
	⇒ 913192000	ETIQUETTE SELECT. CAFE M39		
-	913193010	AUTOCOLLANT SERVICE M 39 DT		
	⇒ 913193000	AUTOCOLLANT SERVICE M 39 DT		
-	913198000	ETIQUETTE TURBOSTEAM M39		
-	913199010	ETIQUETTE VAPEUR M39		
	⇒ 913199000	ETIQUETTE VAPEUR M39		
-	913231000	ETIQUETTE LAIT M39		
-	913232020	ETIQUETTE SELECT. CAFE-CAPPUCCINO M39		
	⇒ 913232000	ETIQUETTE SELECT. CAFE-CAPPUCCINO M39		
-	913375000	AUTOCOLLANT SERVICE M 39 DT SPEC		
-	913527030	PANNEAU SELECTION M39 DT2		
	⇒ 913527010	PANNEAU SELECTION M39 DT2		
-	913528010	PANNEAU SELECTION M39 DT3		

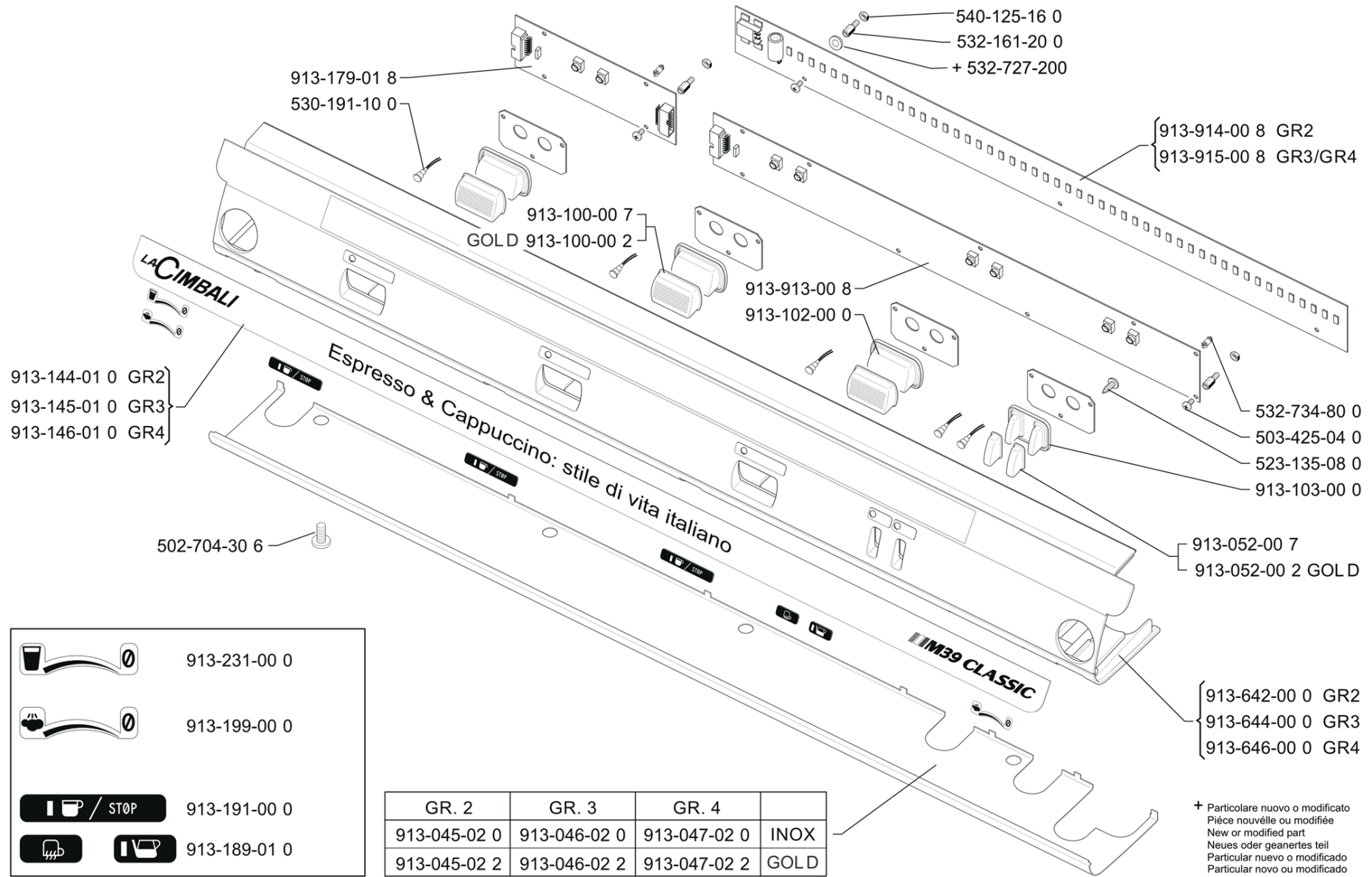
Pos	Pièce de rechange	Description	Validité	Notes
-	913529030	PANNEAU SELECTION M39 DT4		
	⇔ 913529010	PANNEAU SELECTION M39 DT4		
-	537059600	ÉCRAN		
	⇔ 913902018	ECRAN GRAPHIQUE		
-	913911008	PLATINE PLAQUE A TOUCHES PROGR. M39		
-	913912008	PLATINE LED SELECTION DT2		
-	913914008	PLATINE LED M39 GR2		
-	913915008	PLATINE LED		
-	920542000	PANNEAU SELECTION M39 DT2 UL		
-	920543020	PANNEAU SELECTION M39 DT3 UL		
	⇔ 920543000	PANNEAU SELECTION M39 DT3 UL		
-	920544020	PANNEAU SELECTION M39 DT4 UL		
	⇔ 920544000	PANNEAU SELECTION M39 DT4 UL		
-	920756008	PLATINE PLAQUE A TOUCHES PROGR. M39R		
-	920758008	PLATINE LED SELECTION DT2 R		

MAQUINA DE CAFE
MÁQUIN A DE CAFÈ

COFFEE MACHINE
KAFFEE MASCHINE

MACCHINA PER CAFFÈ
MACHINE A CAFE

M39 CLASSIC



PANEL DE COMANDOS
PAINEL COMANDO

CONTROL PANEL
STEUERUNG

PANNELLO COMANDI
TABLEAU DE COMMANDE

ED.
AUSGABE 12 - 07

TAB. AB-B05

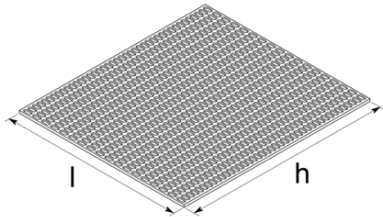
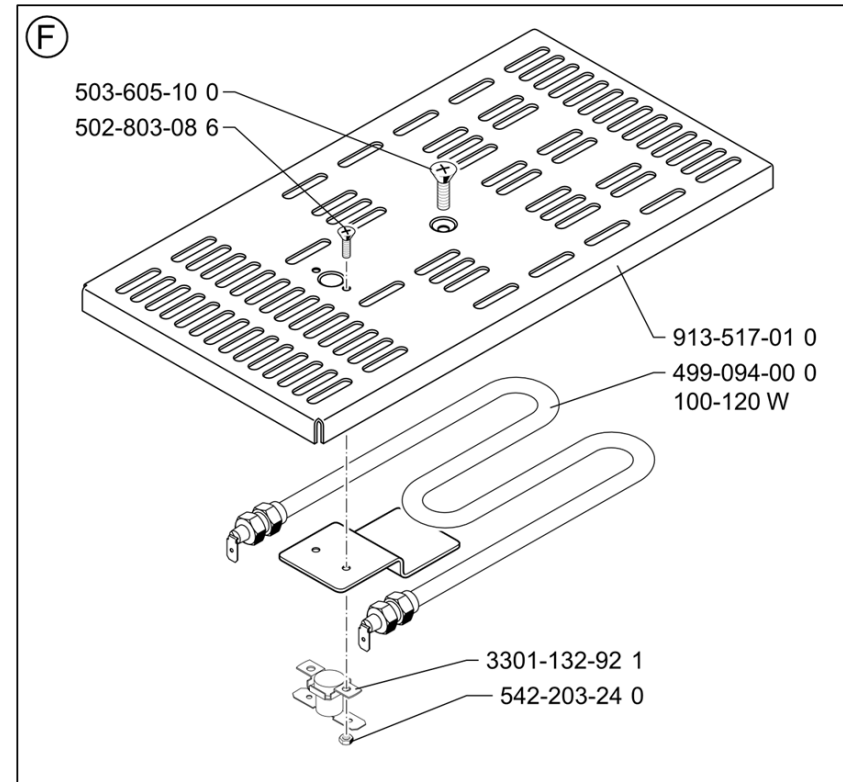
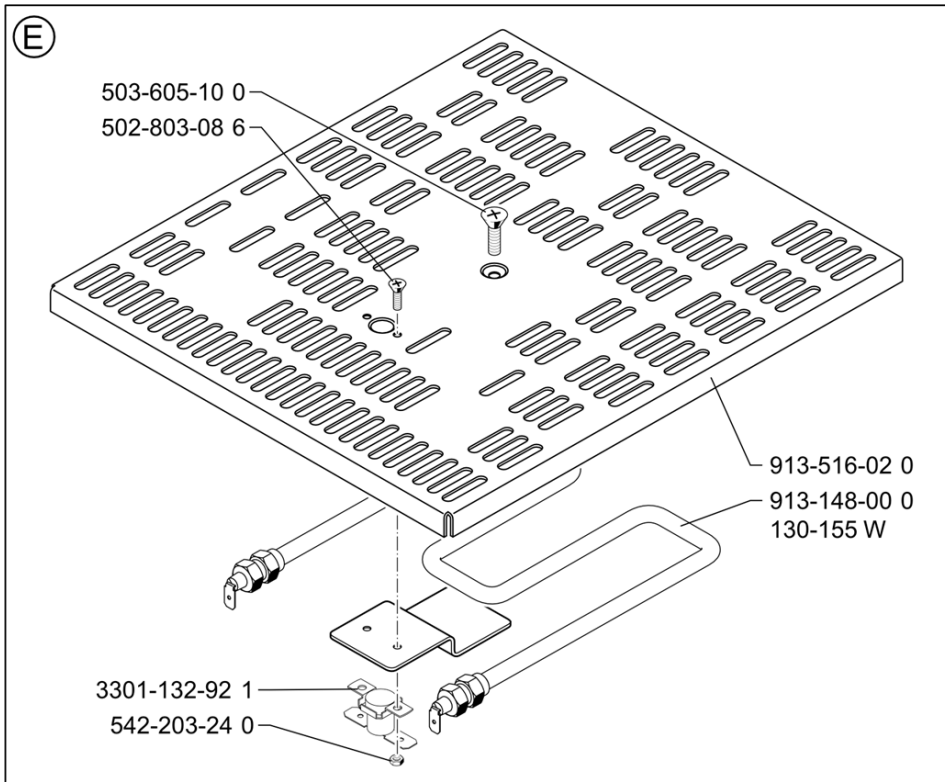
Pos	Pièce de rechange	Description	Validité	Notes
-	502704306	VIS C T.CR. M4 X 30 INOX		
-	503425040	VIS T.C. T.CR. M2,5 X 4 INOX		
-	523135080	VIS C CR. 3,5X8		
-	530191200	LAMPE TAMOIN 24V		
	⇌ 530191100	LAMPE TAMOIN VERT 24V		
-	532161200	EPECEUR EXAG. H5		
-	532727200	ESPASSEUR		
-	532734800	SUPPORT CARTE		
-	540125160	ECROU M 2.5 INOX		
-	913045040	PANNEAU INF.SELECTIONS GR2		
	⇌ 913045020	PANNEAU INF.SELECTIONS GR2		
-	913045022	PANNEAU INF.SELECTIONS GR2 GOLD		
-	913046040	PANNEAU INF.SELECTIONS GR3		
	⇌ 913046020	PANNEAU INF.SELECTIONS GR3		
-	913046022	PANNEAU INF.SELECTIONS GR3 GOLD		
-	913047040	PANNEAU INF.SELECTIONS GR4		
	⇌ 913047020	PANNEAU INF.SELECTIONS GR4		
-	913047022	PANNEAU INF.SELECTIONS GR4 GOLD		
-	913052002	TOUCHE SELECTION SERVICE GOLD		
-	913052007	TOUCHE SELECTION SERVICE		
-	913100002	TOUCHE CAFE M 39 CLASSIC GOLD		
-	913100007	TOUCHE CAFE M 39 CLASSIC		
-	913102000	MEMBRANE SEL. CAFE CONTINUE		
-	913103000	MEMBRANE SEL. SERVICE CONTINUE		
-	913144010	ADHESIF ECRAN M39 C/2		
-	913145010	ADHESIF ECRAN M39 C/3		
-	913146010	ADHESIF ECRAN M39 C/4		
-	913179018	PLATINE LED SELECTION CONTINUE		
-	913189020	AUTOCOLLANT SERVICE M 39 CLASSIC		
	⇌ 913189010	AUTOCOLLANT SERVICE M 39 CLASSIC		
-	913191020	ETIQUETTE SELECT. STOP-CAFE M39		
	⇌ 913191000	ETIQUETTE SELECT. STOP-CAFE M39		
-	913199010	ETIQUETTE VAPEUR M39		
	⇌ 913199000	ETIQUETTE VAPEUR M39		
-	913231000	ETIQUETTE LAIT M39		
-	913642020	PANNEAU SELECTION M39 C2		
	⇌ 913642000	PANNEAU SELECTION M39 C2		
-	913644020	PANNEAU SELECTION M39 C3		
	⇌ 913644000	PANNEAU SELECTION M39 C3		
-	913646020	PANNEAU SELECTION M39 C4		
	⇌ 913646000	PANNEAU SELECTION M39 C4		
-	913913008	LED PLATINE/WAHL C2		
-	913914008	PLATINE LED M39 GR2		
-	913915008	PLATINE LED		

MAQUINA DE CAFE
MÁQUINA DE CAFÈ

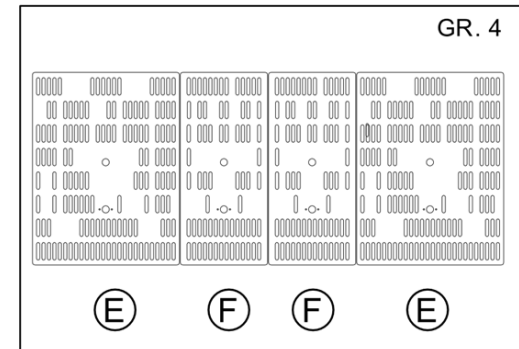
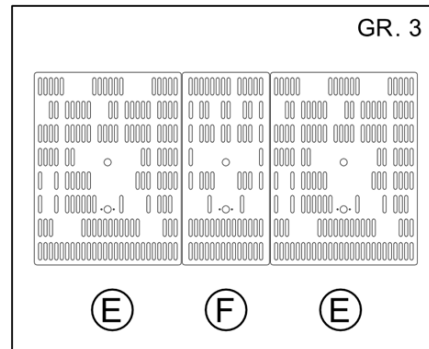
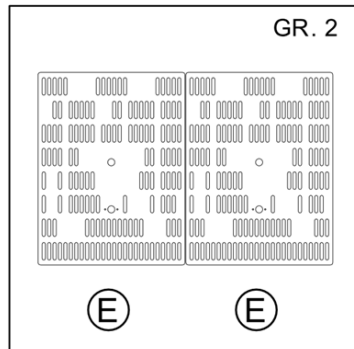
COFFEE MACHINE
KAFFEEEMASCHINE

MACCHINA PER CAFFÈ
MACHINE A CAFE

M39



l	h	
199 mm	367 mm	913-194-01 0
329 mm	367 mm	913-257-01 0
349 mm	367 mm	913-109-01 0



CALIENTATAZAS
ESCALDA CHÁVENAS

CUPS-WARMER
TASSENWÄRMER

SCALDATAZZE
CHAUFFE-TASSES

ED.
AUSGABE 05-06

TAB. AB-B06

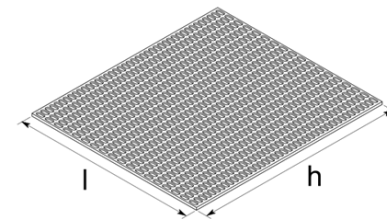
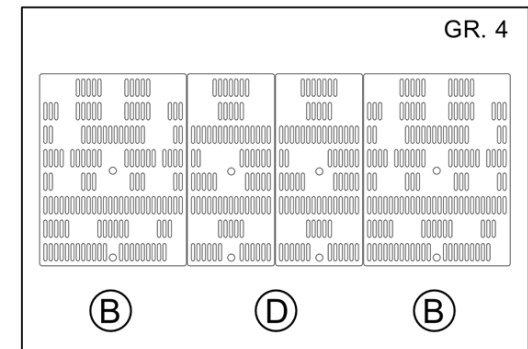
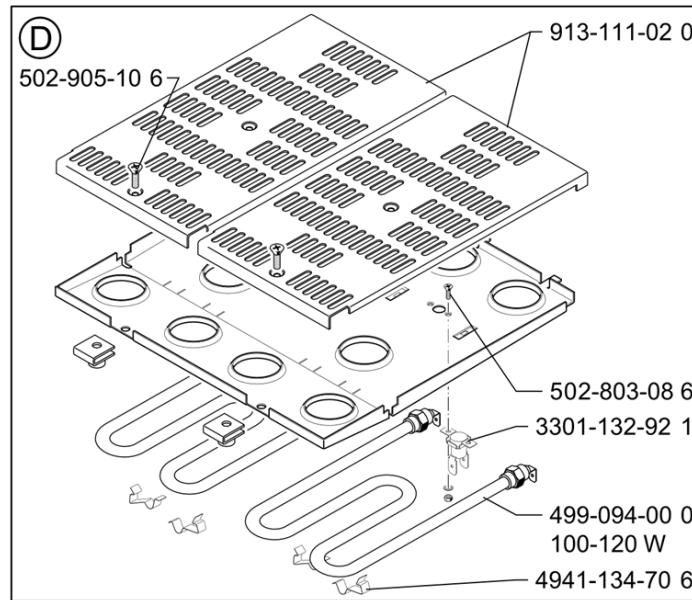
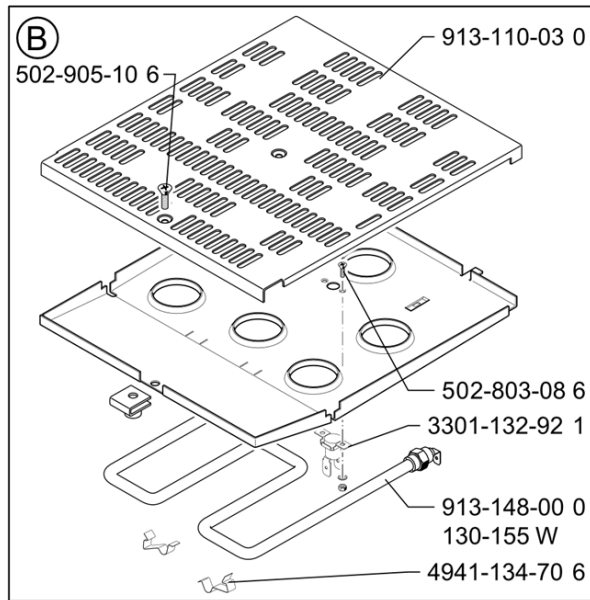
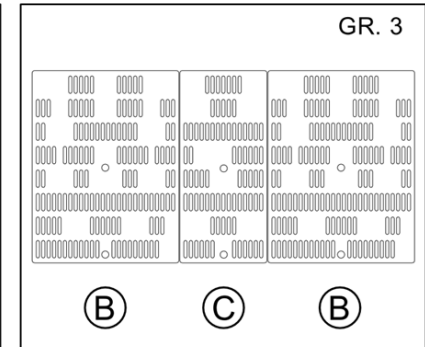
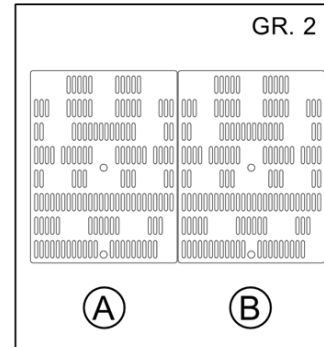
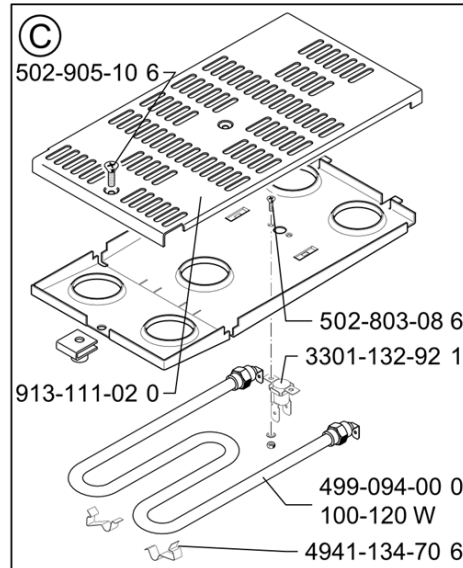
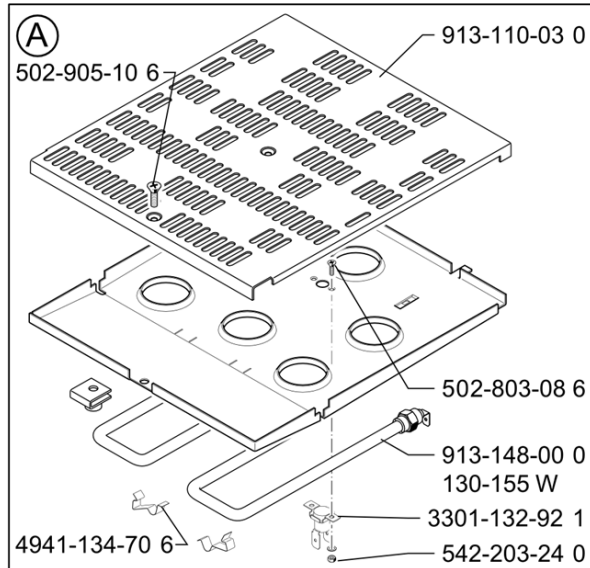
Pos	Pièce de rechange	Description	Validité	Notes
-	3301132921	THERMOSTAT 100 °C		
-	499094000	RESIS. CHAUFFE-TASSES W100/120		
-	502803086	VIS F.CRUC. M3 X 8		
-	503605100	VIS F.M5X10 INOX		
-	542203240	ECROU M3 INOX		
-	913109010	DESSUS DE GRILLE 367 X 349MM		
-	913148000	RESISTANCE CHAUFFE-TASSES 130/155W		
-	913194010	DESSUS DE GRILLE 367 X 199MM		
-	913257010	DESSUS DE GRILLE 367 X 329MM		
-	913516080	PLAN CHAUFFE TASSES L=344MM		
	⇌ 913516020	PLAN CHAUFFE TASSES L=344MM		
-	913517010	PLAN CHAUFFE TASSES L=199MM		

MAQUINA DE CAFE
MÁQUINA DE CAFÈ

COFFEE MACHINE
KAFFEEEMASCHINE

MACCHINA PER CAFFÈ
MACHINE A CAFE

M39



l	h	
199 mm	367 mm	913-194-01 0
329 mm	367 mm	913-257-01 0
349 mm	367 mm	913-109-01 0

CALIENTATAZAS
ESCALDA CHÁVENAS

CUPS-WARMER
TASSENWÄRMER

SCALDATAZZE
CHAUFFE-TASSES

ED.
AUSGABE 05-06

TAB. AB-B07

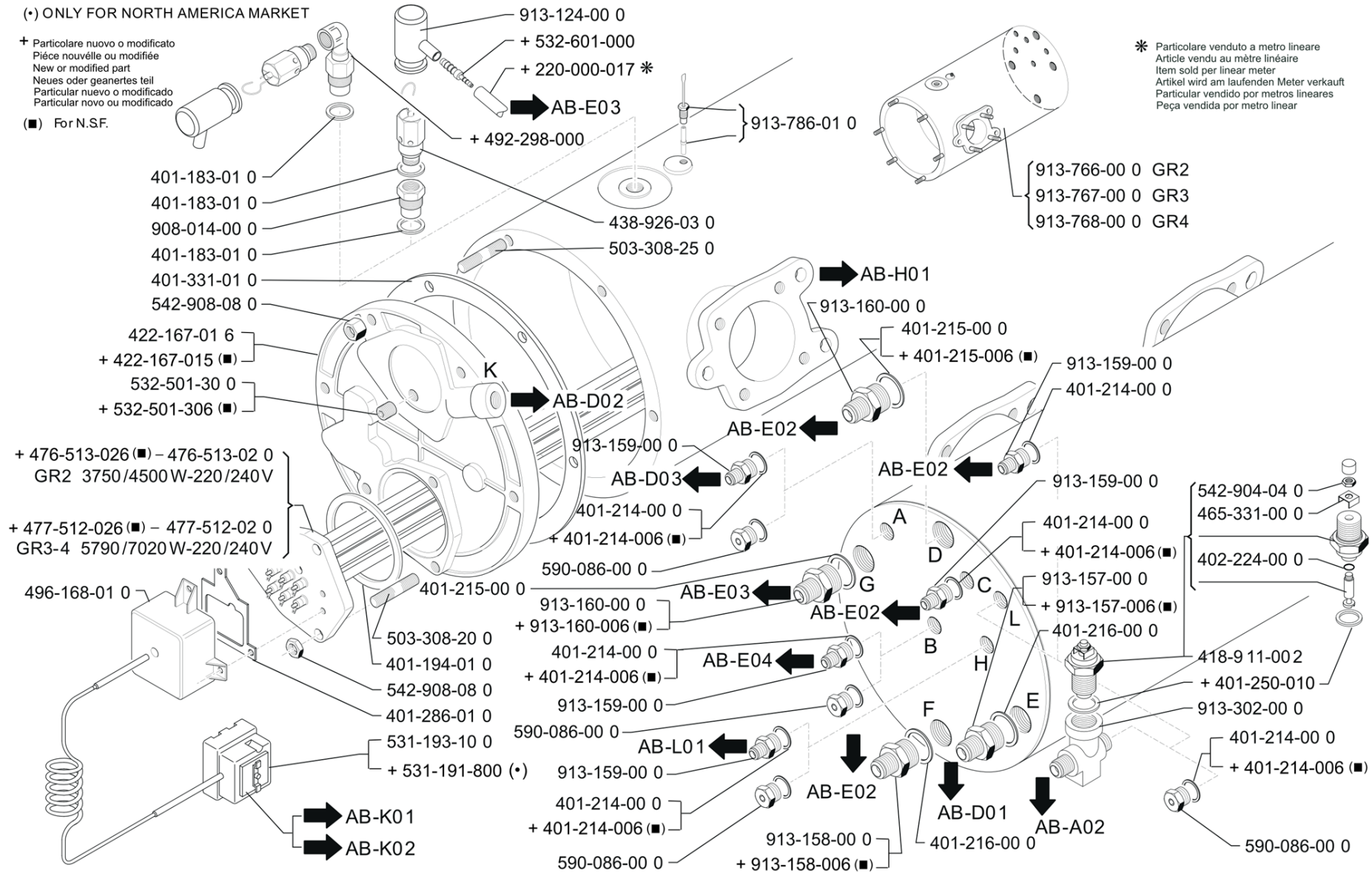
Pos	Pièce de rechange	Description	Validité	Notes
-	3301132921	THERMOSTAT 100 øC		
-	4941134706	RESSORT FIXATION RESISTANCE		
-	499094000	RESIS. CHAUFFE-TASSES W100/120		
-	502803086	VIS F.CRUC. M3 X 8		
-	502905106	VIS FHC T.CR. M5 X 10		
-	542203240	ECROU M3 INOX		
-	913109010	DESSUS DE GRILLE 367 X 349MM		
-	913110030	PLAN CHAUFFE TASSES L=344MM		
-	913111020	PLAN CHAUFFE TASSES L=199MM		
-	913148000	RESISTANCE CHAUFFE-TASSES 130/155W		
-	913194010	DESSUS DE GRILLE 367 X 199MM		
-	913257010	DESSUS DE GRILLE 367 X 329MM		

(*) ONLY FOR NORTH AMERICA MARKET

+ Particolare nuovo o modificato
Pièce nouvelle ou modifiée
New or modified part
Neues oder geanertes teil
Particular nuevo o modificado
Particular novo ou modificado

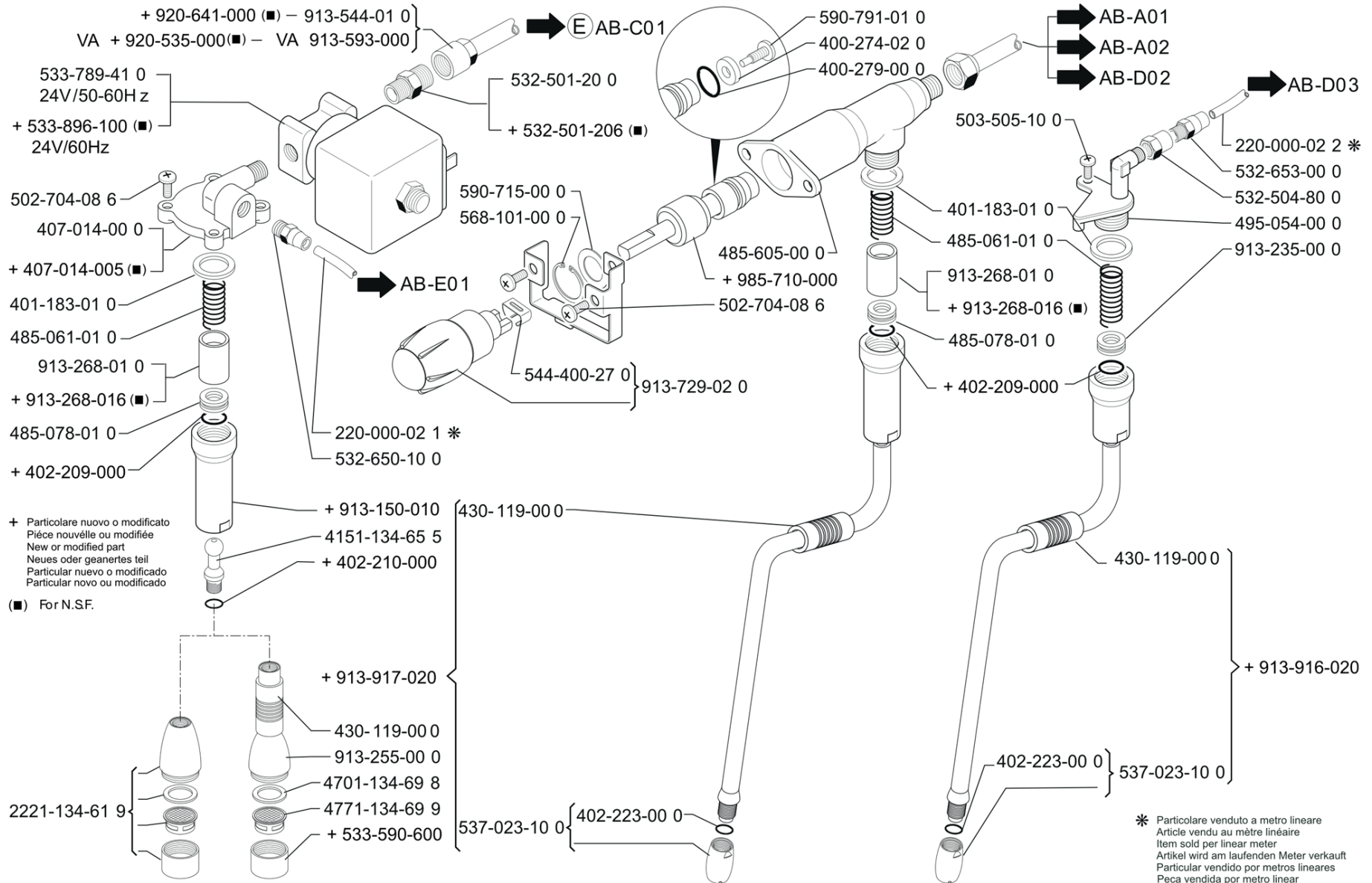
(■) For N.S.F.

* Particolare venduto a metro lineare
Article vendu au mètre linéaire
Item sold per linear meter
Artikel wird am laufenden Meter verkauft
Particular vendido por metros lineares
Peça vendida por metro linear



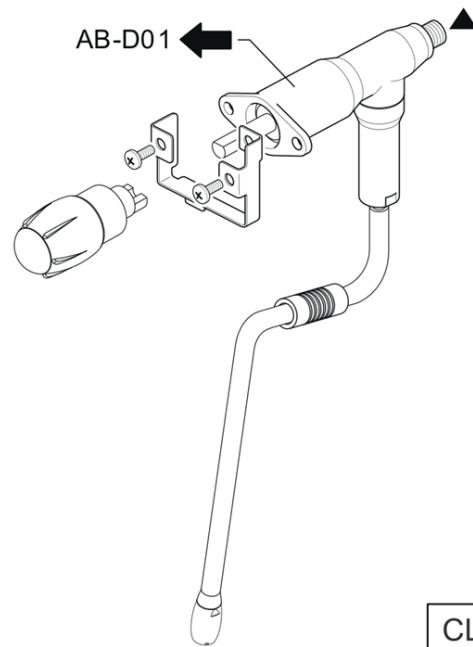
Pos	Pièce de rechange	Description	Validité	Notes
-	220000017	TUYAU SILICONE ø 10X15		
-	401183010	JOINT 22X17X1,5		
-	401194010	JOINT RESISTANCE		
-	401214000	JOINT 17,9 X 14,2 X 1,5		
-	401214006	JOINT 17,9 X 14,2 X 1,5 NF		
-	401215000	JOINT CUIVRE 3/8		
-	401215006	JOINT CUIVRE 3/8 NF		
-	401216000	JOINT CUIVRE 1/2		
-	401250010	JOINT § 17,9X14,2X1,5		
-	401286010	JOINT PROTECTION RESISTANCE		
-	401331010	JOINT COUVERTURE CHAUDIERE		
-	402224000	JOINT TORIQUE 5,28X1,78		
-	418941010	CLAPET ANTIDEPRESSION		
	⇒ 418911002	CLAPET ANTIDEPRESSION		
-	422167015	COUVERCLE CHAUDIERE NF		
-	422167016	COUVERCLE CHAUDIERE		
-	438926030	CLAPETSICURITE AVEC LEVIER 2,0		
-	465331000	PLAQUE A U		
-	476513030	RESISTANCE 220-240V 3750-4500W		
	⇒ 476513020	RESISTANCE 220-240V 3750-4500W		
-	476513038	RESISTANCE 220-240V 3750-4500W NF		
	⇒ 476513026	RESISTANCE 220-240V 3750-4500W NF		
-	477512030	RESISTANCE 220-240V 5790-7020W		
	⇒ 477512020	RESISTANCE 220-240V 5790-7020W		
-	477512038	RESISTANCE 220-240V 5790-7020W NF		
	⇒ 477512026	RESISTANCE 220-240V 5790-7020W NF		
-	492298005F	SOUPAPE SÉCURITÉ		
	⇒ 492298000	RACCORDE CLAPET SICURITE		
-	496168010	PROTECTION CONNECTEUR		
-	503308200	PRISONNER M8X20		
-	503308250	PRISONNER M8X25 INOX		
-	531191800	THERMOSTAT SECURITE' UL		
-	531193100	THERMOSTAT DE SECIRITE		
-	532501300	VIS FEREMETURE 1/8		
-	532501306	BOUCHON 1/8 NF		
-	532601000	RACCORD PORTE-CAOUTCHOUC		
-	542904040	ECROU M4 INOX		
-	542908080	ECROU M8		
-	594537010	EMBOUT AVEUGLE 1/4 GAZ INOX		
	⇒ 590086000	NIPPLES BOUCHON		
-	908014008	RACCORDE 3/8 X 3/8 GAS		
	⇒ 908014000	RACCORDE 3/8 X 3/8 GAS		
-	913124010	PROTECTION CLAPETSICURITE		
	⇒ 913124000	PROTECTION CLAPETSICURITE		

Pos	Pièce de rechange	Description	Validité	Notes
-	913157008	RACCORDE 3/8 X 1/4		
	⇌ 913157000	RACCORDE 3/8 X 1/4		
-	913157008	RACCORDE 3/8 X 1/4		
	⇌ 913157006	RACCORDE 3/8 X 1/4 NF		
-	913158008	RACCORDE 1/2 X 3/8		
	⇌ 913158000	RACCORDE 1/2 X 3/8		
-	913158008	RACCORDE 1/2 X 3/8		
	⇌ 913158006	RACCORDE 1/2 X 3/8 NF		
-	949032000F	EMBOUT 1/4"-1/4" RACCORD ÉVASÉ INOX		
	⇌ 913159000	RACCORDE 1/4 X 1/4		
-	913160008	RACCORDE 3/8 X 3/8		
	⇌ 913160000	RACCORDE 3/8 X 3/8		
-	913160008	RACCORDE 3/8 X 3/8		
	⇌ 913160006	RACCORDE 3/8 X 3/8 NF		
-	913302005F	RACCORD T 1/4 1/4 RACCORD ÉVASÉ		
	⇌ 913302000	RACCORD A T 1/4X1/4X1/4		
-	913766000	CHAUDIERE COMPLET G2		
-	913767000	CHAUDIERE COMPLET G3		
-	913768000	CHAUDIERE COMPLET G4		
-	913786010	SONDE NIVEAU DROIT L=89 MM		

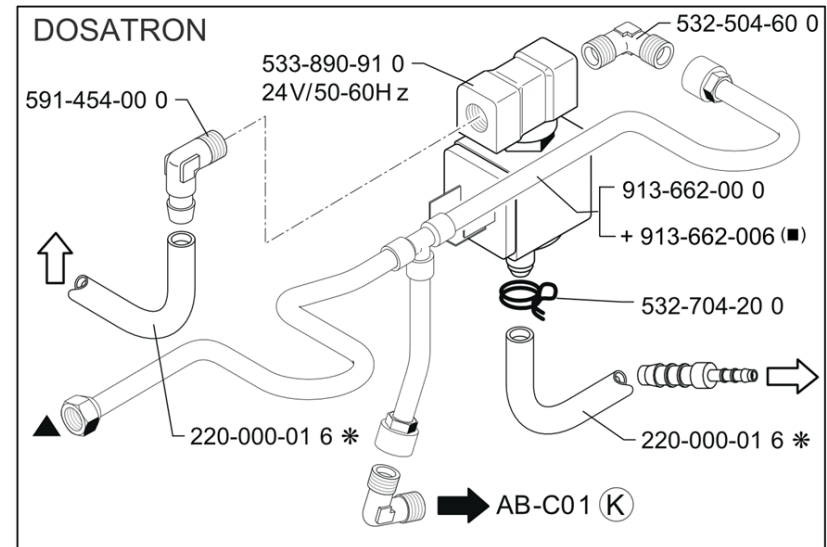
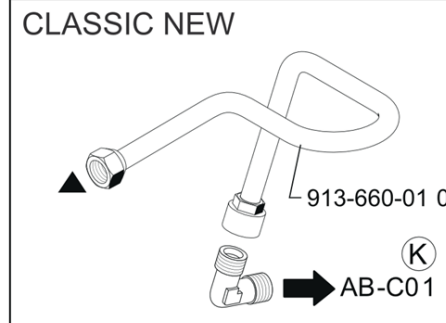


Pos	Pièce de rechange	Description	Validité	Notes
-	220000021	TUYAU TEFLON ø 2,5X4		
-	220000022	TUYAU RISLAN 4X6		
-	985717000	TUYAU EAU CHAUDE		
	⇔ 2221134619	TUYAU EAU CHAUDE		
-	402321000F	JOINT ROBINET		
	⇔ 400274020	JOINT ROBINET		
-	400279000	JOINT TORIQUE 113		
-	401183010	JOINT 22X17X1,5		
-	402209000	JOINT 10,82X1,78 NF		
-	402210000	JOINT 6,75 X 1,78 NF		
-	402223000	JOINT TORIQUE 7,65X1,78		
-	457389005F	CORPS MITIGEUR EAU		
	⇔ 407014000	BLOC MELANGE EAU		
-	457389005F	CORPS MITIGEUR EAU		
	⇔ 407014005	BLOC MELANGE EAU NF		
-	4151134655	EMPALME SALIDA AGUA INOX		
-	430119010	MANCHON		
	⇔ 430119000	MANCHON		
-	402320000F	JOINT 21X15X2 NSF		
	⇔ 4701134698	JOINT		
-	532305000	FILTRE		
	⇔ 4771134699	FILTRE		
-	485061010	INOX RESSORT		
-	485078010	JOINT		
-	457574020F	ROBINET VAPEUR AVEC EMBOUT DROIT M38		
	⇔ 485605000	CORPE ROBINET VAPEUR M39		
-	495054008	RACCORD JET		
	⇔ 495054000	RACCORD JET		
-	502704086	VIS T.C.T.CR. M4X8		
-	503505100	VIS TCTC 5X10 INOX		
-	532501200R	RACCORD EMBOUT 1/4X1/8		
	⇔ 532501200	RACCORD EMBOUT 1/4X1/8		
-	532501200R	RACCORD EMBOUT 1/4X1/8		
	⇔ 532501206	RACCORD EMBOUT 1/4X1/8 NF		
-	532504800R	INTERMEDIAIRE FEMM. 1/8 X 1/4		
	⇔ 532504800	INTERMEDIAIRE FEMM. 1/8 X 1/4		
-	532650100	RACCORD RAPIDE POUR TUYAU 4-1/8		
-	532653000	RACC.RAPIDE POUR TUYAU DIAM. 6 1/4		
-	985716020F	BRISE-JET M22X1		
	⇔ 533590600	BRISE JET M22X1 NF		
-	533895110R	ÉLECTROVALVE 24V 50/60 VITON 1/8		
	⇔ 533798410	ELECTR.2G 24/50-60		
-	533896100R	ELECTR. 2G 24/60 NF		
	⇔ 533896100	ELECTR. 2G 24/60 NF		

Pos	Pièce de rechange	Description	Validité	Notes
-	537023100	TERMINAL TUYAU VAPEUR 1,5MM INOX		
-	485154000	CLIP		
	⇒ 544400270	CLIP SCA 0727/17/00		
-	568101000	ANNEAU		
-	590715000	RONDELLE 22,15X1,2		
-	590791010	VIS JOINT		
-	913150010	CALOTTE 3/8 ARTICULATION LONG INOX		
-	913235000	JOINT ARTICUL. TRISIEME VAPEUR		
-	913255000	TUYAU EAU CHAUDE LONG		
-	913268010	EPECEUR JOINT ARTICULE		
-	913268016	EPECEUR JOINT ARTICULE NF		
-	913544010	TUYAU CHAUDIERE-MELANGEUR		
-	913593000	TUYAU MELANGEUR VERRES HAUTS		
-	913729020	VOLANT ROBINET VAPEUR M39		
-	985748000	TUYAU VAPEUR AVEC BOULE 4F		
	⇒ 913916020	TUYAU 3° VAPEUR AVEC BOULBE		
-	985748000	TUYAU VAPEUR AVEC BOULE 4F		
	⇒ 913917020	TOUYAU VAPEUR LATERAL AVEC BOULBE		
-	920535000	TUYAU MELANGEUR VERRES HAUTS NF		
-	920641000	TUYAU CHAUDIERE-MELANGEUR NF		
-	956855000F	ENS. TIGE AVEC LOGEMENT POUR JOINT		
	⇒ 985710000	PIVOT COMPLET		

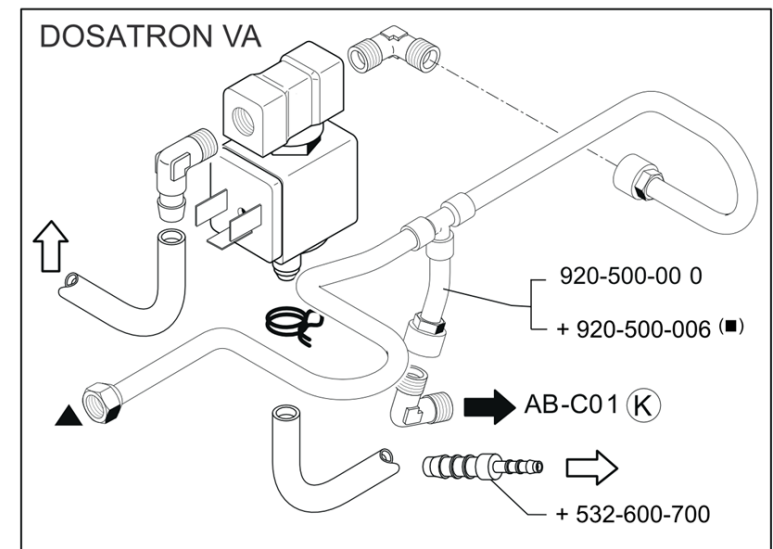
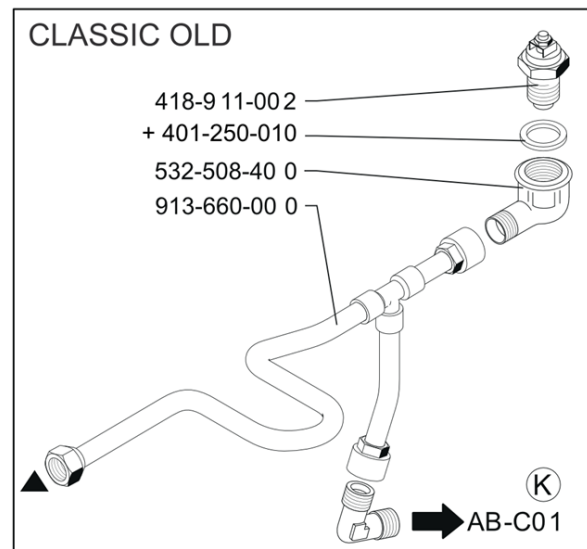
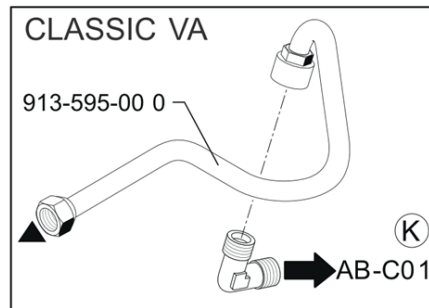


* Particolare venduto a metro lineare
Article vendu au mètre linéaire
Item sold per linear meter
Artikel wird am laufenden Meter verkauft
Particular vendido por metros lineares
Peça vendida por metro linear

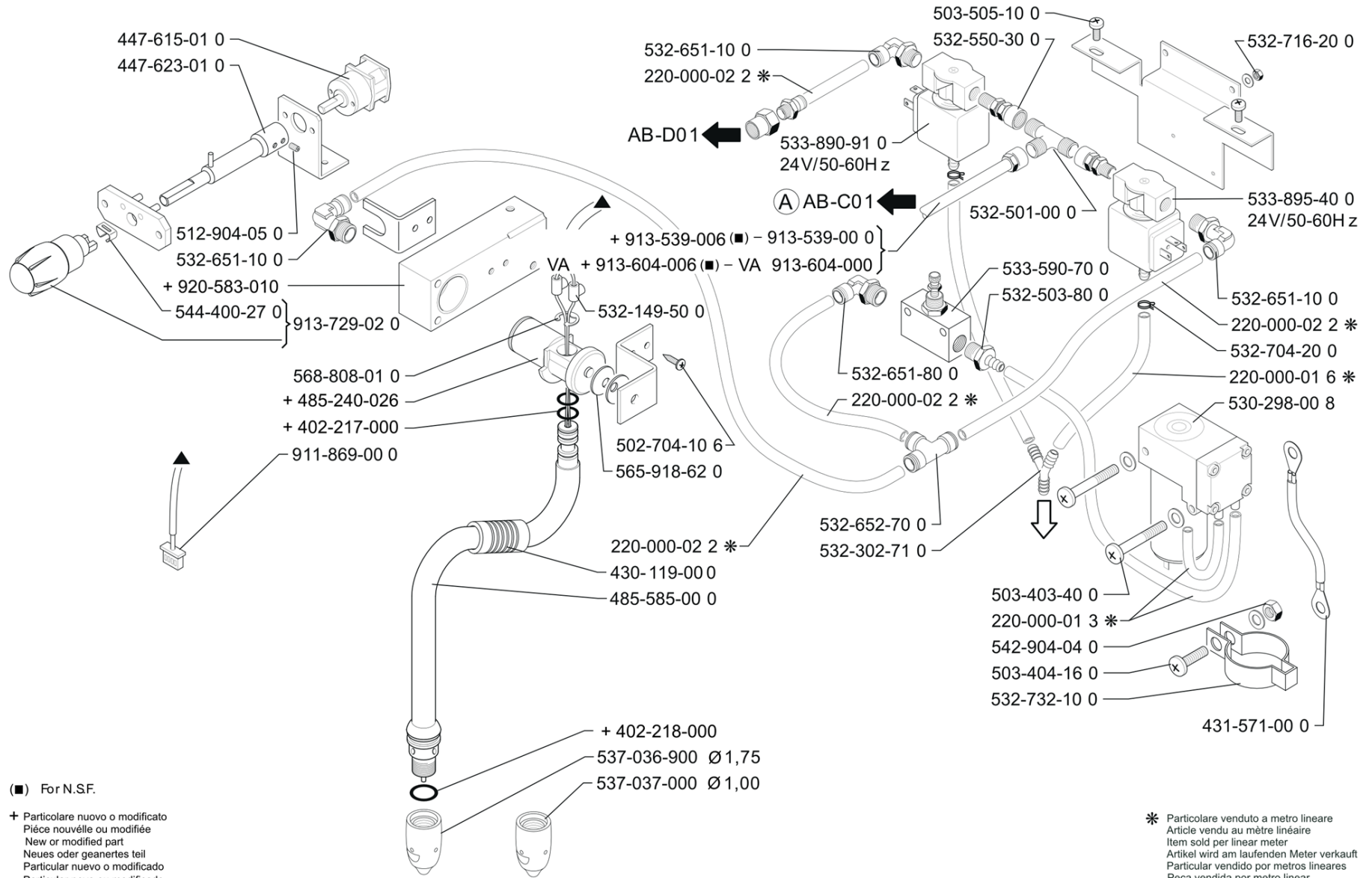


(■) For N.SF.

+ Particolare nuovo o modificato
Pièce nouvelle ou modifiée
New or modified part
Neues oder geaenertes teil
Particular nuevo o modificado
Particular novo ou modificado



Pos	Pièce de rechange	Description	Validité	Notes
-	220000016	TUYAU SILICONE ø 6X10		
-	401250010	JOINT § 17,9X14,2X1,5		
-	418941010	CLAPET ANTIDEPRESSION		
	⇌ 418911002	CLAPET ANTIDEPRESSION		
-	532503500R	RACCORD 1/4 -1/4		
	⇌ 532503500	RACCORD 1/4 -1/4		
-	532508400R	RACCORDE 1/4 X 1/4F		
	⇌ 532508400	RACCORDE 1/4 X 1/4F		
-	532600700	RACCORD PORTE-CAOUTCHOUC		
-	532704200	CLIP DOUBLE CABLE		
-	533890910R	ELECTR.3R ø 3 1/4 24/50-60		
	⇌ 533890910	ELECTR.3R ø 3 1/4 24/50-60		
-	937037008	RACC. COUDE 1/4" GAZ AVEC CAOUTCHOUC		
	⇌ 591454000	RACCORD 1/4		
-	913595000	TUYAU VAPEUR GAUCHE M39 C VERRES HAUTS		
-	913660000	TUYAU VAPEUR GAUCHE CLASSIC		
-	913660010	TUYAU VAPEUR GAUCHE CLASSIC		
-	913662000	TUYAU VAPEUR GAUCHE DOSATRON		
-	913662006	TUYAU VAPEUR GAUCHE DOSATRON NF		
-	920500000	TUYAU VAPEUR GAUCHE M39 DT VERRES HAUTS		
-	920500006	TUYAU VAPEUR GAUCHE M39 DT VA NF		



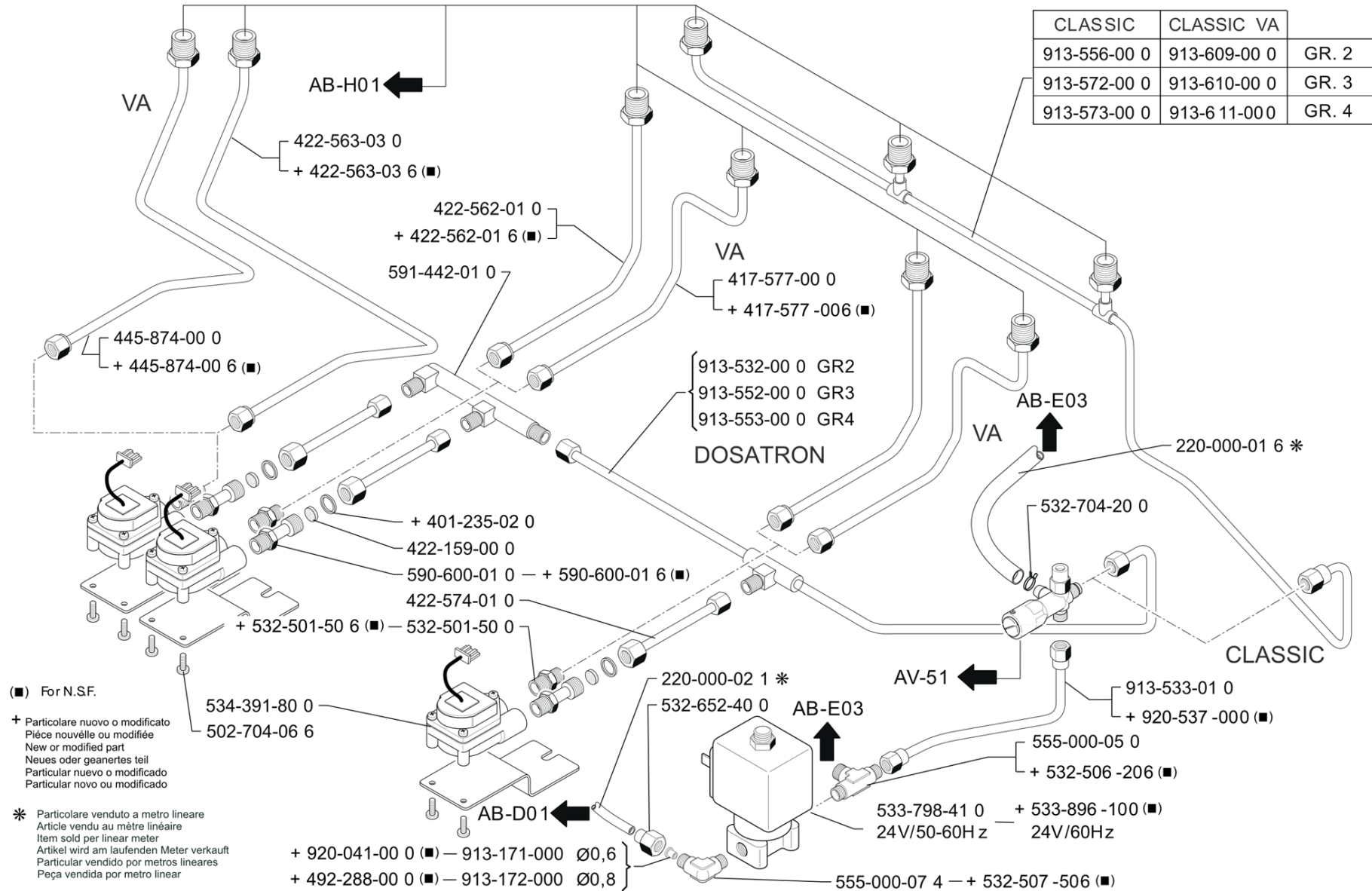
(■) For N.S.F.

+ Particolare nuovo o modificato
Pièce nouvelle ou modifiée
New or modified part
Neues oder geaertes teil
Particular nuevo o modificado
Particular novo ou modificado

* Particolare venduto a metro lineare
Article vendu au mètre linéaire
Item sold per linear meter
Artikel wird am laufenden Meter verkauft
Particular vendido por metros lineares
Peça vendida por metro linear

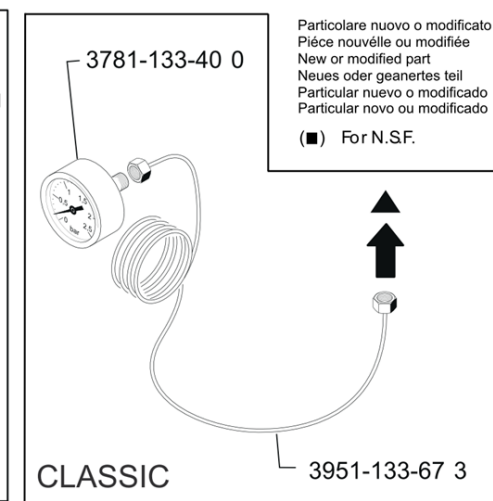
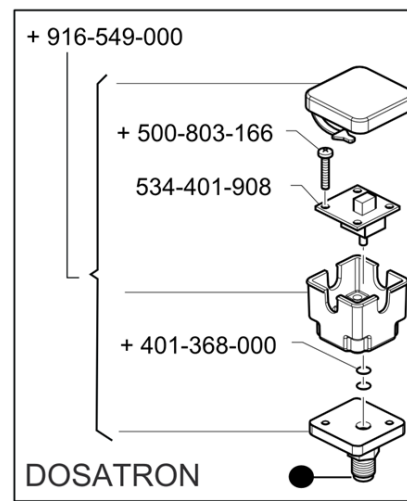
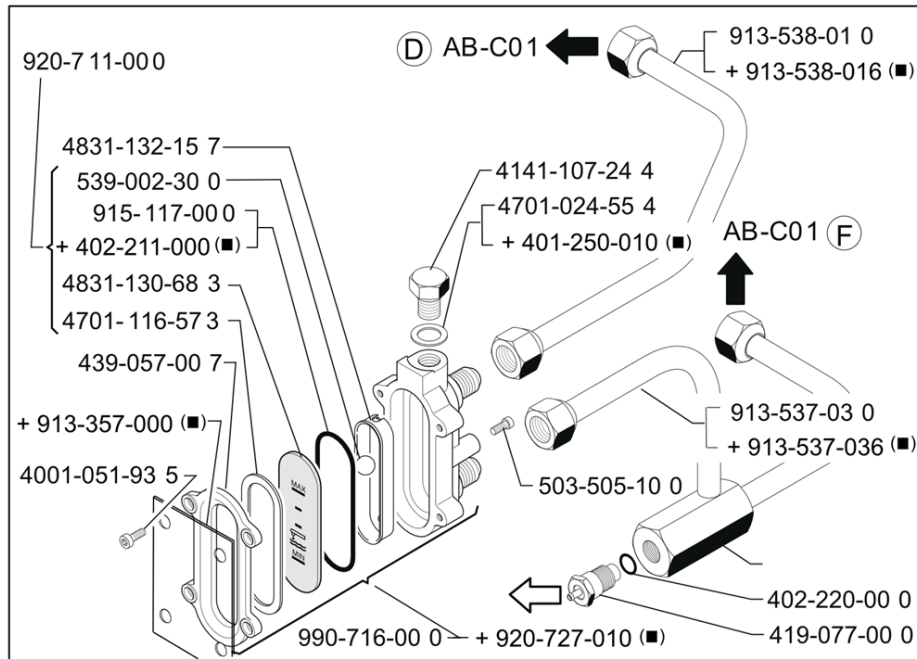
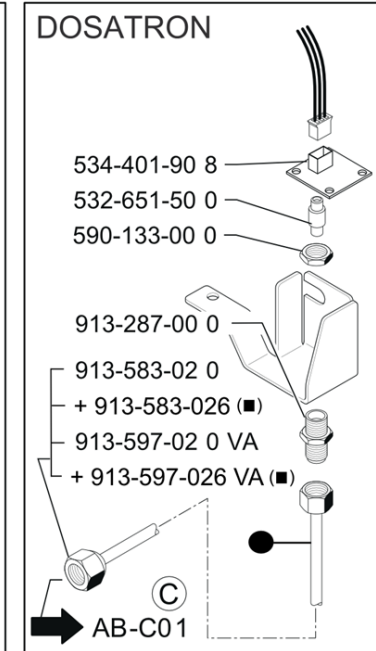
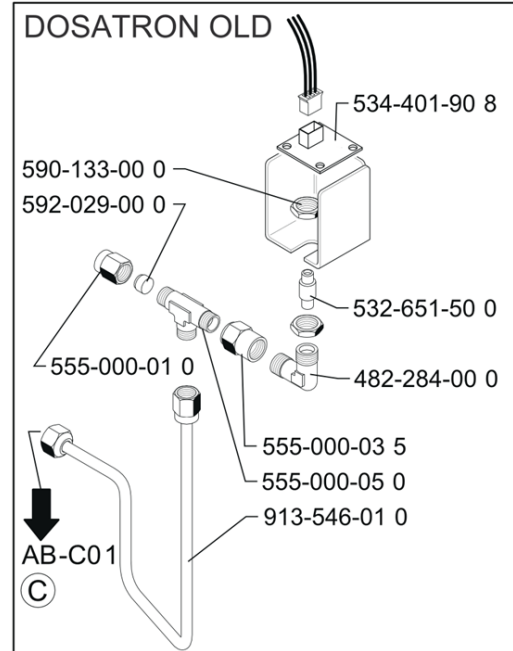
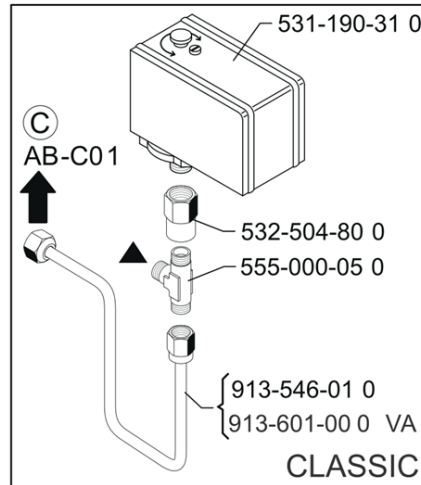
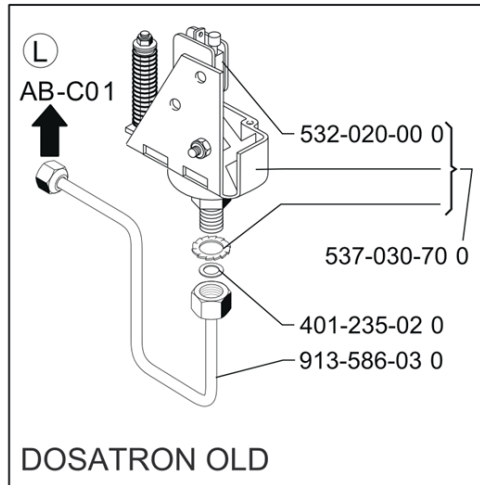
Pos	Pièce de rechange	Description	Validité	Notes
-	220000013	TUYAU SILICONE ø 3X6		
-	220000016	TUYAU SILICONE ø 6X10		
-	220000022	TUYAU RISLAN 4X6		
-	402217000	JOINT TORIQUE 8,73X1,78 NF		
-	402218000	JOINT 14X1,78 NF		
-	430119010	MANCHON		
	⇒ 430119000	MANCHON		
-	431571000	CREUX MASSE		
-	447615010	INTERRUPTEUR DOUBLE CONTACT		
-	447623010	AXE COMMANDE TURBOSTEAM		
-	485240038F	articulation libre 17.5		
	⇒ 485240026	ARTICULATION VAPEUR 17,5°		
-	485585030	TUYAU VAPEUR M39 AVEC TERMOCOUPLE		
	⇒ 485585000	TUYAU VAPEUR M39 AVEC TERMOCOUPLE		
-	502704106	VIS TCTC 4X10 INOX		
-	503403400	VIS T C T C M3X40		
-	503404160	VIS TCTC 4X16 INOX		
-	503505100	VIS TCTC 5X10 INOX		
-	512904050	VIS M4X 5 INOX		
-	938897000	COMPRESSEUR "TURBOSTEAM" 24V		
	⇒ 530298008	COMPRESSEUR "TURBOSTEAM" 24V		
-	532149500	CONNECTEUR		
-	532302720	RACCORD EN "Y"		
	⇒ 532302710	RACCORD EN "Y"		
-	532501000R	RACCORD T		
	⇒ 532501000	RACCORD T		
-	532503800	RACCORD 1/8 GAZ		
-	532550300R	MAMELON ELECTROVANNE E.D.S.		
	⇒ 532550300	MAMELON ELECTROVANNE E.D.S.		
-	532651100	RACCORD RAPIDE 90 POUR TUYAU		
-	532651800	RACCORD RAPIDE D.6		
-	532652700	RACCORD RAPIDE A "T" POUR TUYAU ø6		
-	532704200	CLIP DOUBLE CABLE		
-	532716200	ECROU M3		
-	532732100	BANDE		
-	533590700	VANNE REGULATRICE AIR		
-	533890910R	ELECTR.3R ø 3 1/4 24/50-60		
	⇒ 533890910	ELECTR.3R ø 3 1/4 24/50-60		
-	533895410R	ÉLECTROVALVE 1/4G		
	⇒ 533895400	ELECTROVANNE 3G ø3 24/50-60		
-	485206040	BULBE VAPEUR POUR TERMOCOUPLE ø1,75		
	⇒ 537036900	BULBE VAPEUR POUR TERMOCOUPLE ø1,75		
-	485226050	BOULBE VAPEUR TERMOCOUPLE TROUE DIAM.1		

Pos	Pièce de rechange	Description	Validité	Notes
	⇒ 537037000	BOULBE VAPEUR TERMOCOUPLE TROUE DIAM.1		
-	542904040	ECROU M4 INOX		
-	485154000	CLIP		
	⇒ 544400270	CLIP SCA 0727/17/00		
-	565918620	RESSORT 18X6,2X0,5 INOX		
-	568808010	ANNEAU BENZING DE 8		
-	911869000	CABLE AUTOSTEAM		
-	913539000	TUYAU PRINCIPAL VAPEUR		
-	913539008	TUYAU PRINCIPAL VAPEUR NF		
	⇒ 913539006	TUYAU PRINCIPAL VAPEUR NF		
-	913604000	TUYAU PRINCIPAL VAPEUR VERRES HAUTS		
-	913604008	TUYAU PRINCIPAL VAPEUR VERRES HAUTS NF		
	⇒ 913604006	TUYAU PRINCIPAL VAPEUR VERRES HAUTS NF		
-	913729020	VOLANT ROBINET VAPEUR M39		
-	920583010	BLOC VAPEUR AUT.		



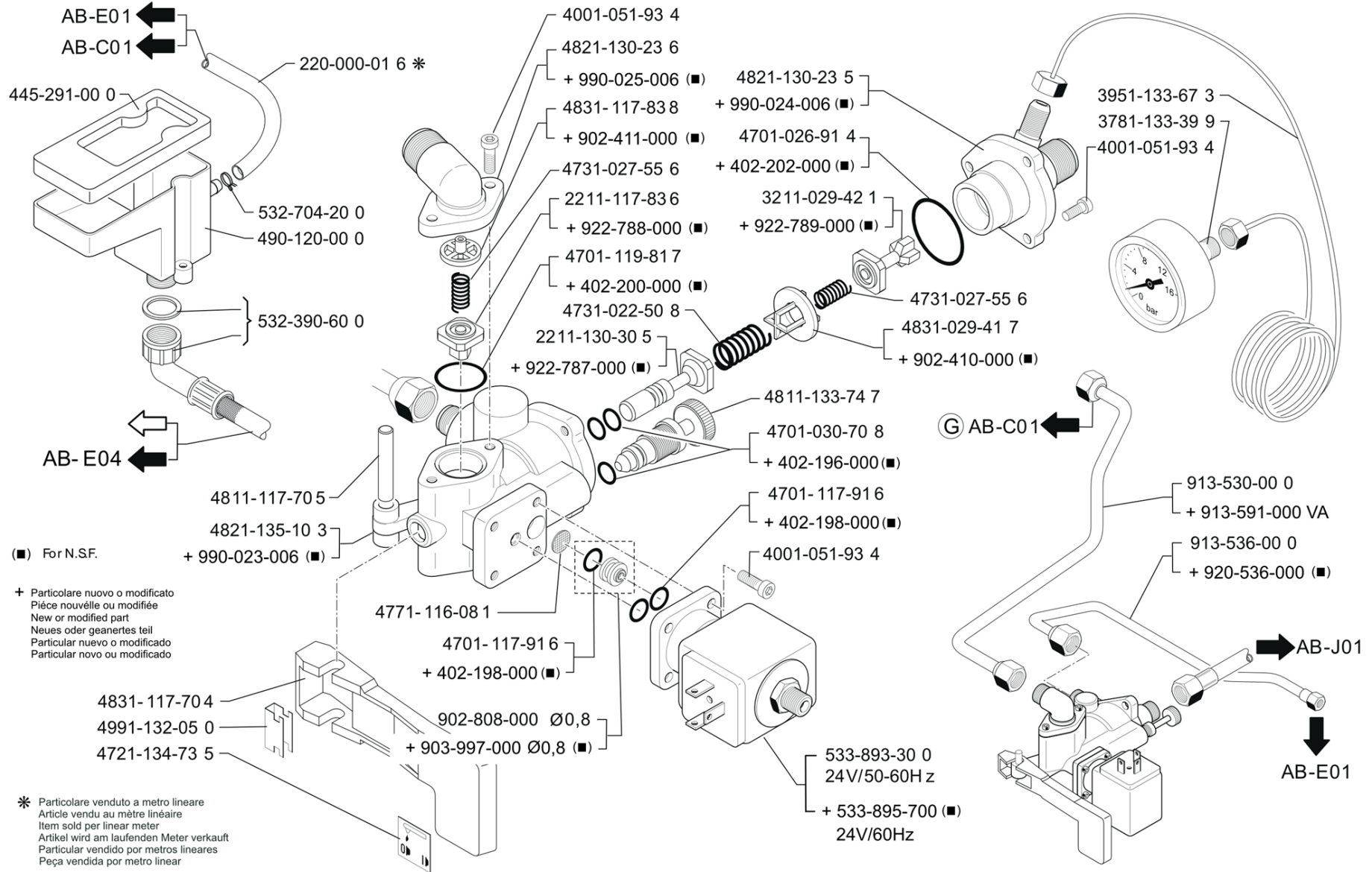
Pos	Pièce de rechange	Description	Validité	Notes
-	220000016	TUYAU SILICONE ø 6X10		
-	220000021	TUYAU TEFLON ø 2,5X4		
-	401235020	JOINT D 11X6,5X1,5		
-	417577000	TUYAU DOS VOL. GROUPE HAUT		
-	417577008	TUYAU DOS VOL. GROUPE HAUT NF		
	⇌ 417577006	TUYAU DOS VOL. GROUPE HAUT NF		
-	422159000	FILTRE TURBINETTE		
-	422562010	TUYAU COMPTEUR VOL-GROUPE		
-	422562018	TUYAU COMPTEUR VOL-GROUPE NF		
	⇌ 422562016	TUYAU COMPTEUR VOL-GROUPE NF		
-	422563030	TUYAU COMPTEUR VOL-GROUPE GAUCHE		
-	422563038	TUYAU COMPTEUR VOL-GROUPE GAUCHE NF		
	⇌ 422563036	TUYAU COMPTEUR VOL-GROUPE GAUCHE NF		
-	422574010	TUYAU COLLECTEUR COMPT. VOL		
-	445874000	TUYAU DOS. VOL.-GROUPE GAUCHE HAUT		
-	445874008	TUYAU DOS. VOL.-GROUPE GAUCHE HAUT NF		
	⇌ 445874006	TUYAU DOS. VOL.-GROUPE GAUCHE HAUT NF		
-	920042000	GIGLEUR DIAM. 0,8MM INOX		
	⇌ 492288000	GIGLEUR DIAM. 0,8MM INOX		
-	502704066	VIS TCTC 4X6 INOX		
-	532501510R	INSERT 1100-6-1/4 RAC. DROIT		
	⇌ 532501500	RACCORD		
-	532501510R	INSERT 1100-6-1/4 RAC. DROIT		
	⇌ 532501506	RACCORD TERM. 1/4 X 1/8 NF		
-	532506205F	SO 3000-6 INTERMÉD. EN « T »		
	⇌ 532506206	RACCORD A "T" NF		
-	555000070R	RACCORD 1/8 M GAZ		
	⇌ 532507506	RACCORDE 1/8 GAS		
-	532652400	RACCORD RAPIDE X TUYAUX 4-1/8F		
-	532704200	CLIP DOUBLE CABLE		
-	533895110R	ÉLECTROVALVE 24V 50/60 VITON 1/8		
	⇌ 533798410	ELECTR.2G 24/50-60		
-	533896100R	ELECTR. 2G 24/60 NF		
	⇌ 533896100	ELECTR. 2G 24/60 NF		
-	534393100	COMPT.VOLUM.GICAR AVEC ADAPTATEUR RECH.		
	⇌ 534391800	CMPTEUUR VOLUMETRIQUE AVEC CABLAGE		
-	532506205F	SO 3000-6 INTERMÉD. EN « T »		
	⇌ 555000050	RACCORD A T		
-	555000074R	RACCORD 1/8 X 1/4		
	⇌ 555000074	RACCORD 1/8 X 1/4		
-	590600018	NIPPLES TURBINETTE		
	⇌ 590600010	NIPPLES TURBINETTE		
-	590600018	NIPPLES TURBINETTE		
	⇌ 590600016	NIPPLES TURBINETTE NF		

Pos	Pièce de rechange	Description	Validité	Notes
-	591442010	RACCORD A 3 VOIES DOSATRON		
-	920041000	GIGLEUR DIAM. 0,6MM NF		
	⇒ 913171000	GIGLEUR DIAM. 0,6MM		
-	920042000	GIGLEUR DIAM. 0,8MM INOX		
	⇒ 913172000	GIGLEUR DIAM. 0,8MM		
-	913532000	COLLECTEUR CHARGEMENT M39 DT2		
-	913533010	TUYAU RACC T CLAPET EXPANSION		
-	913552000	COLLECTEUR CHARGEMENT M39 DT3		
-	913553000	COLLECTEUR CHARGEMENT M39 DT4		
-	913556000	COLLECTEUR CHARGEMENT M39 C2		
-	913572000	COLLECTEUR CHARGEMENT M39 C3		
-	913573000	COLLECTEUR CHARGEMENT M39 C4		
-	913609000	COLLECTEUR CHARG. M39 C2 VERRES HAUTS		
-	913610000	COLLECTEUR CHARG. M39 C3 VERRES HAUTS		
-	913611000	COLLECTEUR CHARG. M39 C4 VERRES HAUTS		
-	920041000	GIGLEUR DIAM. 0,6MM NF		
-	920537000	TUYAU RACC T CLAPET EXPANSION NF		



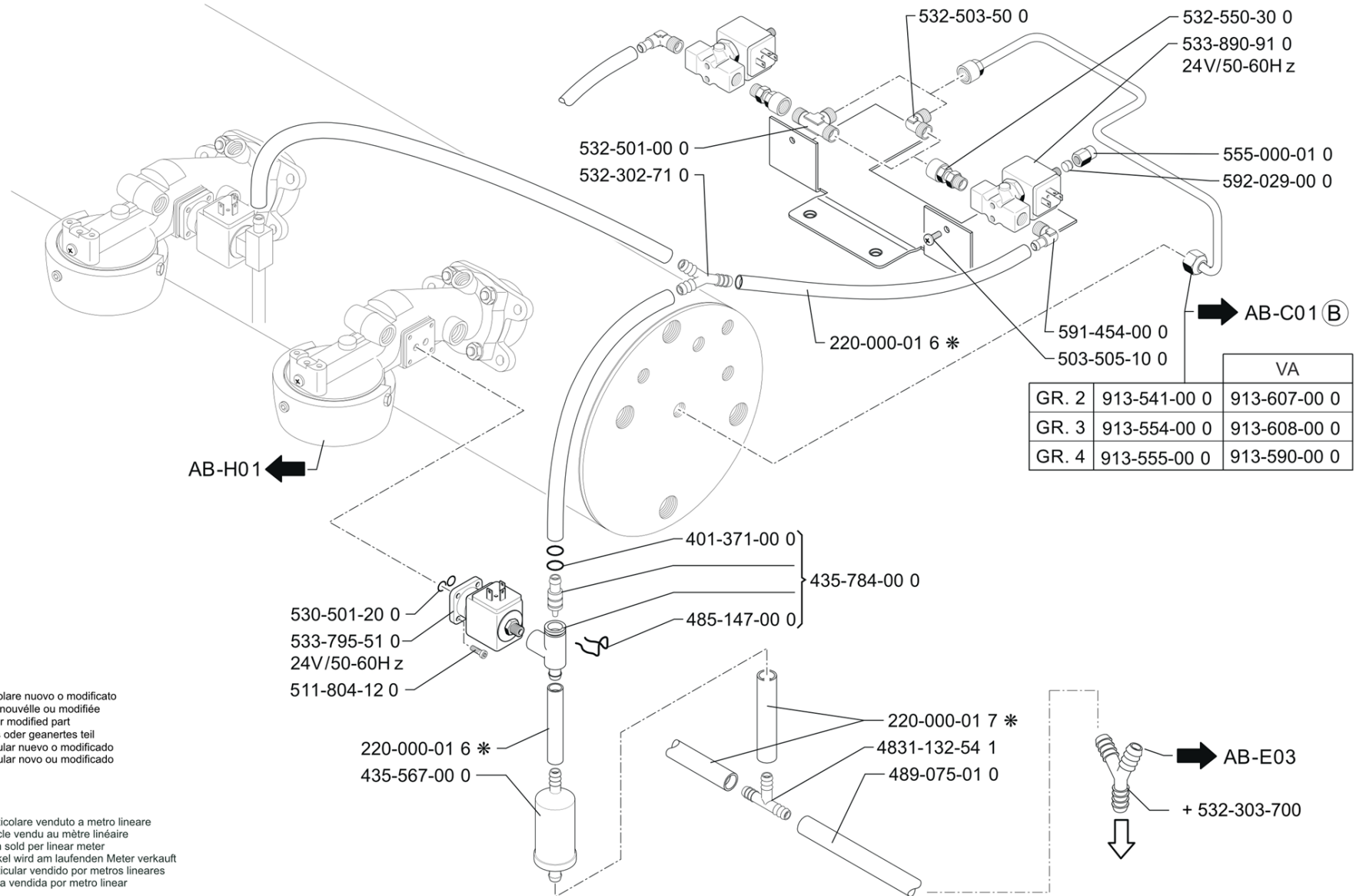
Pos	Pièce de rechange	Description	Validité	Notes
-	3781133400	MANOMETRE CHAUDIERE		
-	3951133673	TUYAU MANOMETRE		
-	511804120	VIS VTCE M4X12 INOX		
	⇒ 4001051935	VIS C.H.C.M4X12 INOX		
-	401235020	JOINT D 11X6,5X1,5		
-	401250010	JOINT § 17,9X14,2X1,5		
-	401368000	JOINT TORIQUE 2,90X1,78		
-	402211000	JOINT OR 60,33X3,53 NF		
-	402220000	JOINT TORIQUE 9,13X2,62		
-	594537010	EMBOUT AVEUGLE 1/4 GAZ INOX		
	⇒ 4141107244	BOUCHON MALE 1/4 GAZ		
-	419088000	OBTURATEUR. ROBIN.ÉVACUATION		
	⇒ 419077000	BOUCHON ROBINET DECHARGE		
-	439057007	FLASQUE POUR NIVEAU		
-	4701024554	JOINT CUIVRE ø 18X13,5X1,5		
-	4701116573	JOINT NIVEAU OPTIQUE		
-	482284008	RACCORDE 1/8 MASC. RUV		
	⇒ 482284000	RACCORDE 1/8 MASC.		
-	4831130683	VERRE POUR NIVEAU		
-	4831132157	CACHE DE NIVEAU		
-	500803166	VIS C T.CR. M3 X 16		
-	503505100	VIS TCTC 5X10 INOX		
-	531190310	PRESSOSTAT		
-	532020000	MICROINTERRUPTEUR		
-	532504800R	INTERMEDIAIRE FEMM. 1/8 X 1/4		
	⇒ 532504800	INTERMEDIAIRE FEMM. 1/8 X 1/4		
-	532651500	RACCORD POUR EAU AJOUTEE 3MM.		
-	537046910	KIT CARTE CAPTEUR DE PRESSION		
	⇒ 534401908	SENSOR DE PRESSION		
-	537030710	PRESSOSTAT MEMBRANE 1,45		
	⇒ 537030700	PRESSOSTAT A MEMBRANE 1,45		
-	539002310	SPHERE		
	⇒ 539002300	SPHERE		
-	555000010	COUVERTURE 6-1/8		
-	555000035R	RACCORD 1/8 F		
	⇒ 555000035	RACCORD 1/8 F		
-	532506205F	SO 3000-6 INTERMÉD. EN « T »		
	⇒ 555000050	RACCORD A T		
-	590133000	CONTRE-ECROU 1/8		
-	592029000R	RACCORD BOUCHON 1/8		
	⇒ 592029000	RACCORD BOUCHON 1/8		
-	913287000	RACCORDE 1/8 X 1/8		
-	913357000	PROTECTION NF		
-	913537030	TUBE INFERIEUR NIVEAU		

Pos	Pièce de rechange	Description	Validité	Notes
-	913537038	TUBE INFERIEUR NIVEAU NF		
	⇌ 913537036	TUBE INFERIEUR NIVEAU NF		
-	913538010	TUBE SUPERIEUR NIVEAU		
-	913538018	TUBE SUPERIEUR NIVEAU NF		
	⇌ 913538016	TUBE SUPERIEUR NIVEAU NF		
-	913546010	TUYAU PRESSOSTAT CLASSIC		
-	913597020	TUYAU SENS. PRESS. VERRES HAUTS		
	⇌ 913583020	TUYAU CHAUDIERE SENS. PRESS.		
-	913583026	TUYAU CHAUDIERE SENS. PRESS.NF		
-	913586030	TUYAU PRESSOSTAT DOSATRON		
-	913597020	TUYAU SENS. PRESS. VERRES HAUTS		
-	913597026	TUYAU SENS. PRESS. VERRES HAUTS NF		
-	913601000	TUYAU PRESSOSTAT M39 C VERRES HAUTS		
-	915117000	GARN. JOINT TORIQUE LIV 60,3X3,53 VITON		
-	916549000	SONDE PRESSION		
-	920711000	KIT ENTRETIEN NIVEAU OPTIQUE		
-	913723030	LEVEL		
	⇌ 920727010	NIVEAU OPTIQUE COMPLET NF		
-	990716010	NIVEAU OPTIQUE COMPLET		
	⇌ 990716000	NIVEAU OPTIQUE COMPLET		

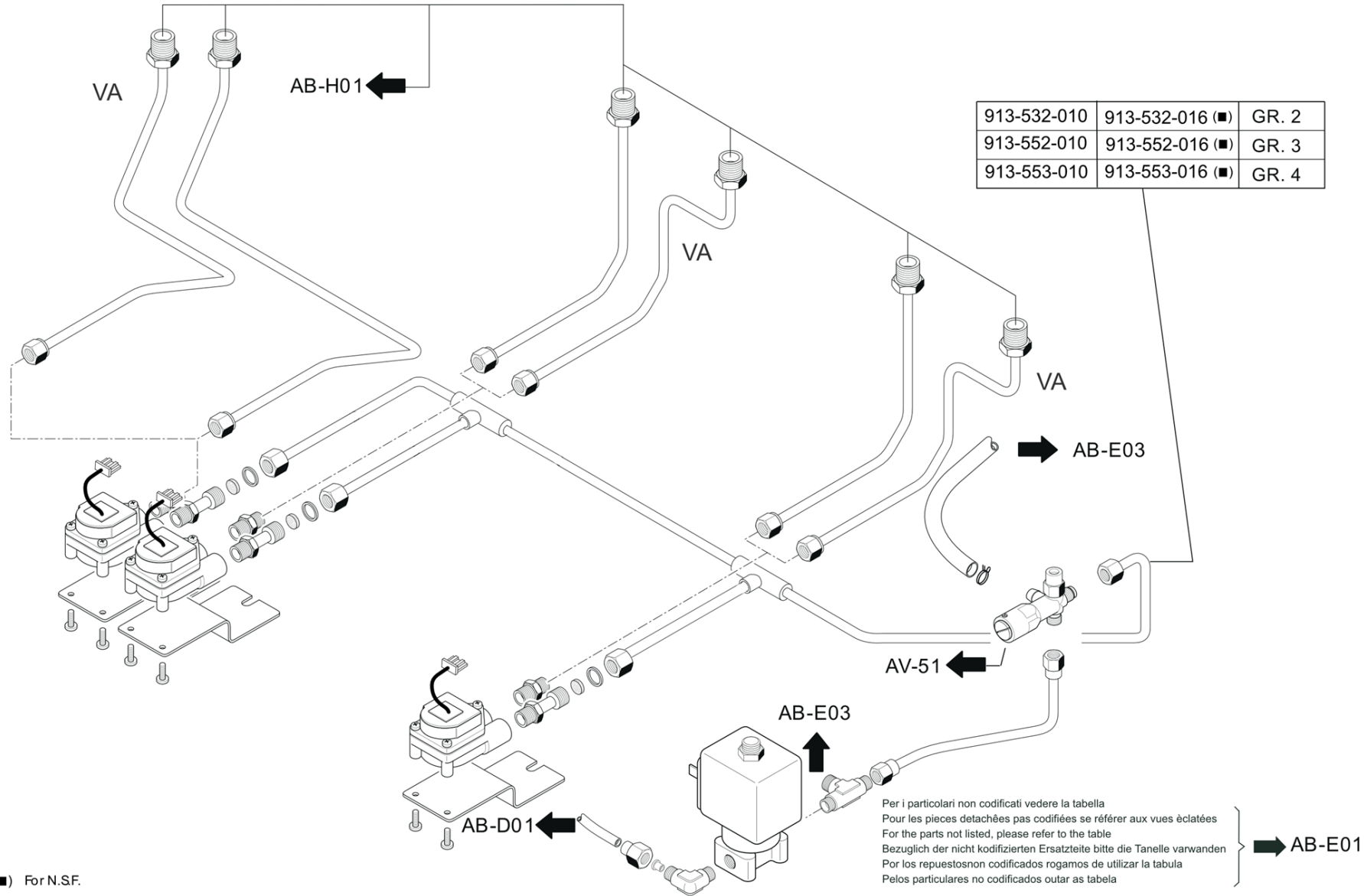


Pos	Pièce de rechange	Description	Validité	Notes
-	220000016	TUYAU SILICONE ø 6X10		
-	419506020	SOUPAPE ANTI-RETOUR		
	⇌ 2211117836	CLAPET ANTIRETOUR		
-	419505020	FORM/ SOUPAPE DE CHARGEMENT		
	⇌ 2211130305	VANNE DE CHARGE		
-	419504020	SOUPAPE ANTI-RETOUR		
	⇌ 3211029421	CLAPET DE NON RETOUR		
-	3781133399	MANOMETRE POMPE		
-	3951133673	TUYAU MANOMETRE		
-	4001051934	VIS C.H.C. M4X10 INOX		
-	402196000	JOINT TORIQUE 4,20X1,90		
-	402198000	JOINT		
-	402200000	JOINT OR 17,11X1,78		
-	402202000	JOINT TORIQUE 23,52X1,78		
-	445291000	COUVERCLE CUVETTE VIDANGE		
-	4701026914	JOINT TORIQUE 23,52X1,78		
-	4701030708	JOINT TORIQUE 4,20X1,90		
-	402291000	JOINT TORIQUE 5.7 x 1.9 NBR 70 NSF (fluid		
	⇌ 4701117916	JOINT		
-	4701119817	JOINT OR 17,11X1,78		
-	4721134735	PLAQUE CHARGEMENT EAU		
-	4731022508	RESSORT		
-	4731027556	RESSORT		
-	4771116081	FILTRE		
-	4811117705	AXE		
-	4811133747	PIN EXCLUSION ALIMENTATION		
-	903224005F	COLLERETTE		
	⇌ 4821130235	FLASQUE		
-	903225005F	COLLERETTE CHAUDIÈRE		
	⇌ 4821130236	FLASQUE ALIMENTATION CHAUDIERE		
-	903226005F	CORPS SOUPAPE CLB		
	⇌ 4821135103	CORPS CLAPET		
-	4831029417	GUIDE RESSORT		
-	4831117704	LEVIER POUR GROUPE		
-	4831117838	GUIDE RESSORT		
-	490120000	CUVETTE ECOULEMENT		
-	4991132050	CLIPS LEVIER CHARGE CHAUDIERE		
-	532390600	TUYAU ECOULEMENT		
-	532704200	CLIP DOUBLE CABLE		
-	533893320R	EV 2G 24V/50-60Hz		
	⇌ 533893300	ELETTR. 2G 24V/50-60HZ		
-	533895700R	ELECTR.2G 24V/60HZ NF		
	⇌ 533895700	ELECTR.2G 24V/60HZ NF		
-	902410000	GUIDE RESSORT		

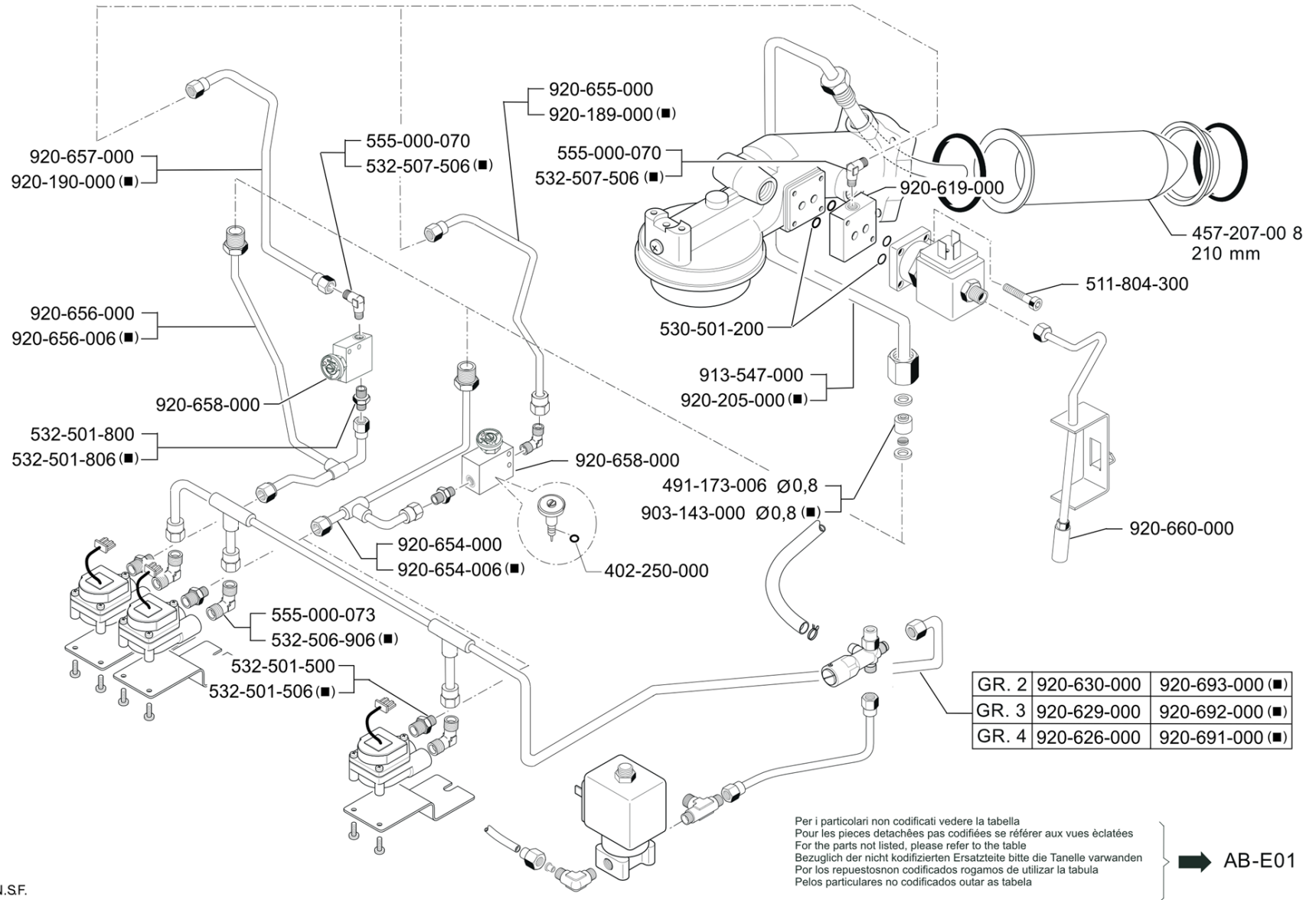
Pos	Pièce de rechange	Description	Validité	Notes
-	902411000	GUIDE RESSORT		
-	902808000	COMPOS.DOUILLE AVEC ETRANGL.ø 0,8		
-	903997000	COMPOS.DOUILLE AVEC ETRANGL. § 0,8		
-	913530000	TUYAU ALIMENTATION CHAUDIERE		
-	913536000	TUYAU CHARGE CLAPET EXPANSION		
-	913591000	TUYAU ALIMENT.CHAUDIERE VERRES HAUTS		
-	920536000	TUYAU CHARGE CLAPET EXPANSION NF		
-	419505020	FORM/ SOUPAPE DE CHARGEMENT		
	⇔ 922787000	VANNE DE CHARGE		
-	419506020	SOUPAPE ANTI-RETOUR		
	⇔ 922788000	CLAPET ANTIRETOUR		
-	419504020	SOUPAPE ANTI-RETOUR		
	⇔ 922789000	CLAPET DE NON RETOUR		
-	903226008F	CORPS SOUPAPE NSF 372		
	⇔ 990023006	CORPS CLAPET NF		
-	903224005F	COLLERETTE		
	⇔ 990024006	FLASQUE NF		
-	903225005F	COLLERETTE CHAUDIÈRE		
	⇔ 990025006	FLASQUE ALIMENTATION CHAUDIERE NF		



Pos	Pièce de rechange	Description	Validité	Notes
-	220000016	TUYAU SILICONE ø 6X10		
-	220000017	TUYAU SILICONE ø 10X15		
-	401371000	JOINT 6,75 X 1,78		
-	435567020	SILENCIEUX AVEC COUVERCLE		
	⇒ 435567000	SILENCIEUX EDS		
-	435784030	ENSEMBLE CORP BUSE EDS		
	⇒ 435784000	ENSEMBLE CORP BUSE EDS		
-	4831132541	RACCORD A T		
-	485147000	RESSORT		
-	489075010	TUYAU VIDANGE GENERAL		
-	503505100	VIS TCTC 5X10 INOX		
-	511804120	VIS VTCE M4X12 INOX		
-	530501200	JOINT TORIQUE 2025		
-	532302720	RACCORD EN "Y"		
	⇒ 532302710	RACCORD EN "Y"		
-	532303700	RACCORD EN "Y"		
-	532501000R	RACCORD T		
	⇒ 532501000	RACCORD T		
-	532503500R	RACCORD 1/4 -1/4		
	⇒ 532503500	RACCORD 1/4 -1/4		
-	532550300R	MAMELON ELECTROVANNE E.D.S.		
	⇒ 532550300	MAMELON ELECTROVANNE E.D.S.		
-	533902910F	ÉLECTROVALVE		
	⇒ 533795510	ELECTR.3R 24/50-60		
-	533890910R	ELECTR.3R ø 3 1/4 24/50-60		
	⇒ 533890910	ELECTR.3R ø 3 1/4 24/50-60		
-	555000010	COUVERTURE 6-1/8		
-	937037008	RACC. COUDE 1/4" GAZ AVEC CAOUTCHOUC		
	⇒ 591454000	RACCORD 1/4		
-	592029000R	RACCORD BOUCHON 1/8		
	⇒ 592029000	RACCORD BOUCHON 1/8		
-	913541000	TUYAU CHAUDIERE-EV EDS GR2		
-	913554000	TUYAU CHAUDIERE-EV EDS GR3		
-	913555000	TUYAU CHAUDIERE-EV EDS GR4		
-	913590000	TUYAU CHAUDIERE-EDS GR4 VERRES HAUTS		
-	913607000	TUYAU CHAUDIERE-EDS GR2 VERRES HAUTS		
-	913608000	TUYAU CHAUDIERE-EDS GR3 VERRES HAUTS		



Pos	Pièce de rechange	Description	Validité	Notes
-	913532010	COLLECTEUR CHARGEMENT M39 DT2		
-	913532018	COLLECTEUR CHARGEMENT M39 DT2 NF		
	⇔ 913532016	COLLECTEUR CHARGEMENT M39 DT2 NF		
-	913552010	COLLECTEUR CHARGEMENT M39 DT3		
-	913552016	COLLECTEUR CHARGEMENT M39 DT3 NF		
-	913553010	COLLECTEUR CHARGEMENT M39 DT4		
-	913553018	COLLECTEUR CHARGEMENT M39 DT4 NF		
	⇔ 913553016	COLLECTEUR CHARGEMENT M39 DT4 NF		

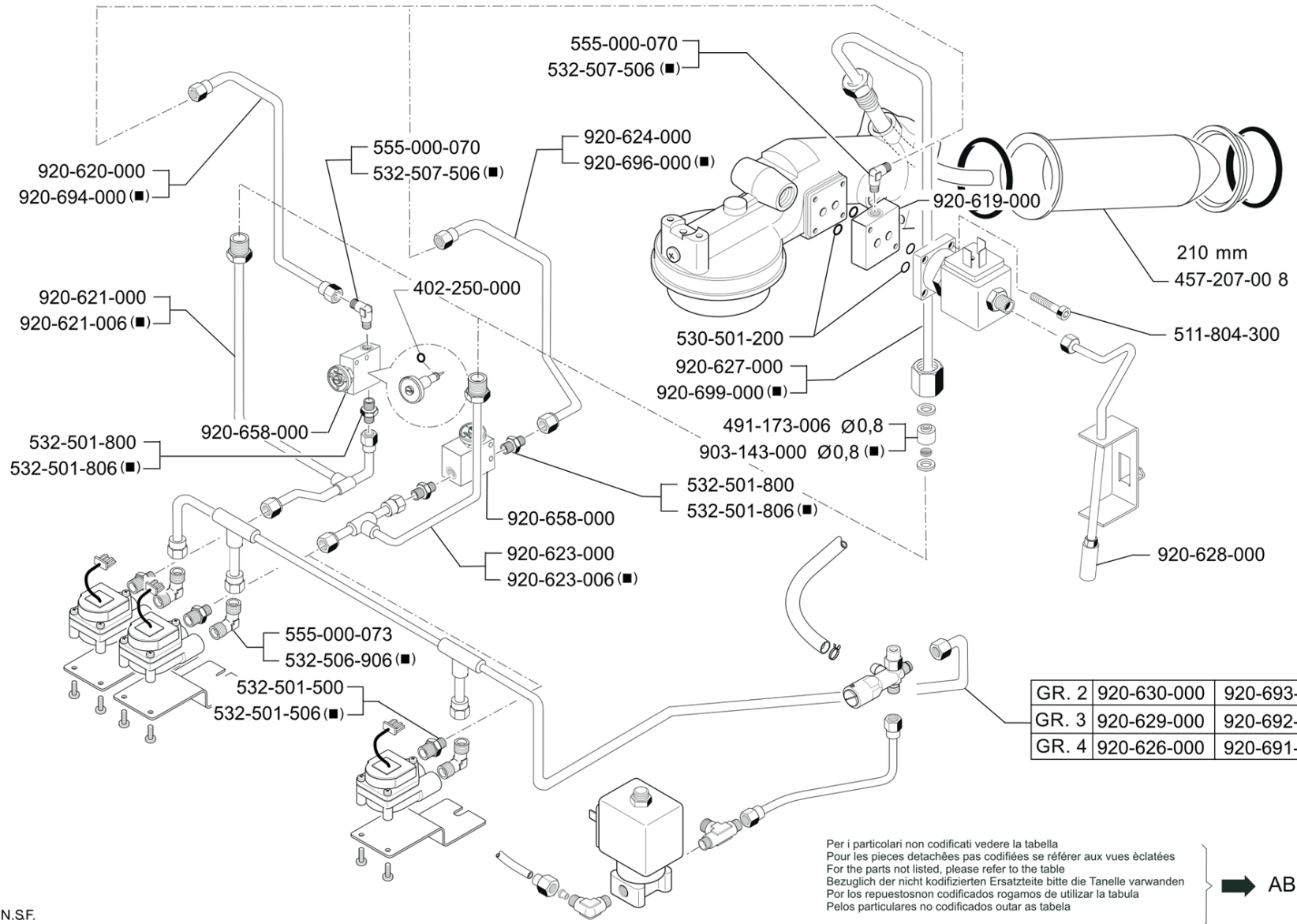


➔ AB-E01

(■) For N.S.F.

Pos	Pièce de rechange	Description	Validité	Notes
-	402250000	JOINT TORIQUE 3,68X1,78		
-	457207002	CARTOUCHE MAJORE PASSIVE		
	⇌ 457207008	CARTOUCHE MAJORE PASSIVE		
-	937108000F	BUSE JET Ø 0,8		
	⇌ 491173006	GICLEUR 0,8MM.		
-	511804300	VIS CHC M4 X 30 INOX		
-	530501200	JOINT TORIQUE 2025		
-	532501510R	INSERT 1100-6-1/4 RAC. DROIT		
	⇌ 532501500	RACCORD		
-	532501510R	INSERT 1100-6-1/4 RAC. DROIT		
	⇌ 532501506	RACCORD TERM. 1/4 X 1/8 NF		
-	532501810R	INSERT 1/8		
	⇌ 532501800	RACCORD TERM. 1/8X1/8		
-	532501810R	INSERT 1/8		
	⇌ 532501806	RACCORD TERM. 1/8 X 1/8 NF		
-	532506905F	SO 1/4 RACCORD COUDÉ MÂLE		
	⇌ 532506906	RACCORD 90ø 1/4 X 1/8 NF		
-	555000070R	RACCORD 1/8 M GAZ		
	⇌ 532507506	RACCORDE 1/8 GAS		
-	555000070R	RACCORD 1/8 M GAZ		
	⇌ 555000070	RACCORD 1/8 M GAZ		
-	532506905F	SO 1/4 RACCORD COUDÉ MÂLE		
	⇌ 555000073	RACCORD 90ø		
-	937108000F	BUSE JET Ø 0,8		
	⇌ 903143000	GICLEUR 0,8MM. INOX		
-	947555020F	ENS. TUYAU REMPLISS. CARTOUCHE ECE		
	⇌ 913547000	TUYAU ALIM. CARTOUCHE		
-	920189000	TUYAU DE MELANGE NF		
-	920190000	TUYAU DE MELANGE NF		
-	920205020	ENS. TUYAU REMPLISS. CARTOUCHE ECE NSF		
	⇌ 920205000	TUYAU ALIM. CARTOUCHE NF		
-	920619038	BLOC POUR ELECTROVANNE		
	⇌ 920619000	BLOC POUR CLAPET		
-	920626000	COLLECTEUR CHARGEMENT M39 DT4		
-	920629000	COLLECTEUR CHARGEMENT M39 DT3		
-	920630000	COLLECTEUR CHARGEMENT M39 DT2		
-	920654000	TUYAU COMPTEUR VOL-GROUPE		
-	920654006	TUYAU COMPTEUR VOL-GROUPE NF		
-	920655000	TUYAU DE MELANGE		
-	920656010	TUYAU COMPTEUR VOL-GROUPE		
	⇌ 920656000	TUYAU COMPTEUR VOL-GROUPE		
-	920656016	TUYAU COMPTEUR VOL-GROUPE NF		
	⇌ 920656006	TUYAU COMPTEUR VOL-GROUPE NF		
-	920657000	TUYAU DE MELANGE		

Pos	Pièce de rechange	Description	Validité	Notes
-	973907010F	THERMODRIVE		
	⇔ 920658000	VANNE REGULATRICE EAU		
-	920660010	TUYAU VIDANGE GROUPE		
	⇔ 920660000	TUYAU VIDANGE GROUPE		
-	920691000	COLLECTEUR CHARGEMENT M39 DT4 NF		
-	920692000	COLLECTEUR CHARGEMENT M39 DT3 NF		
-	920693000	COLLECTEUR CHARGEMENT M39 DT2 NF		

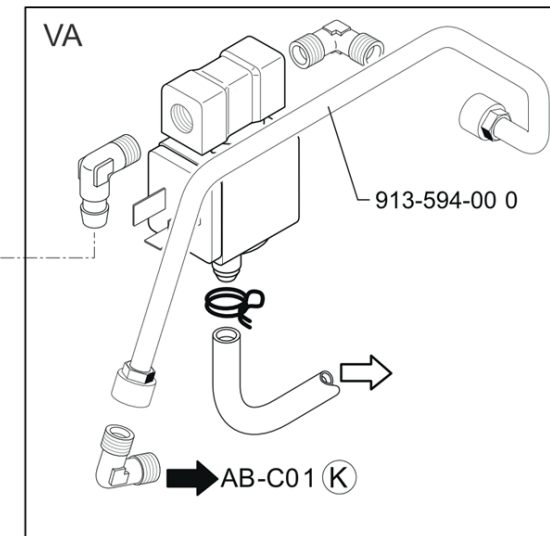
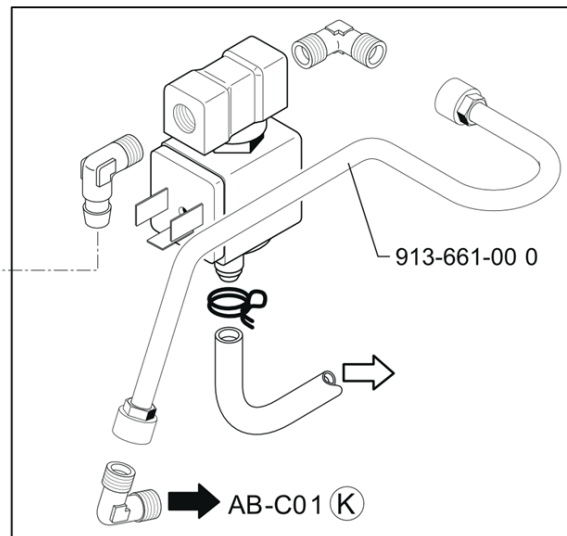
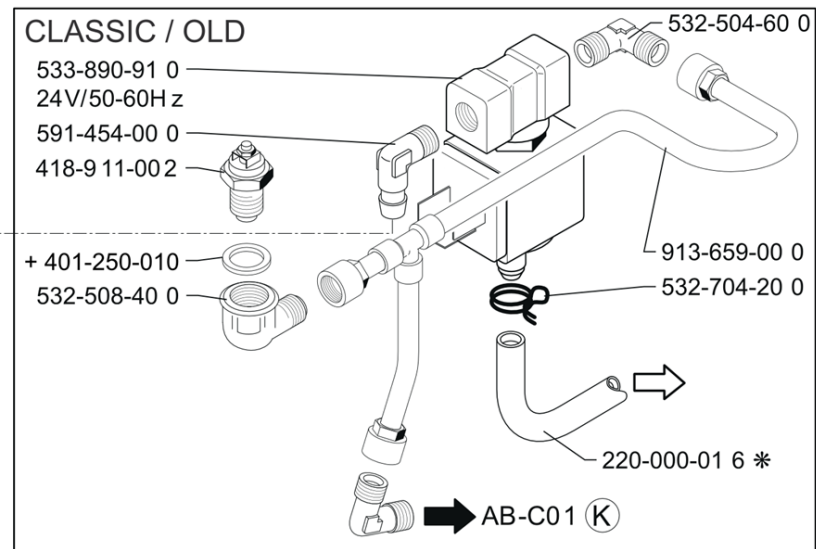
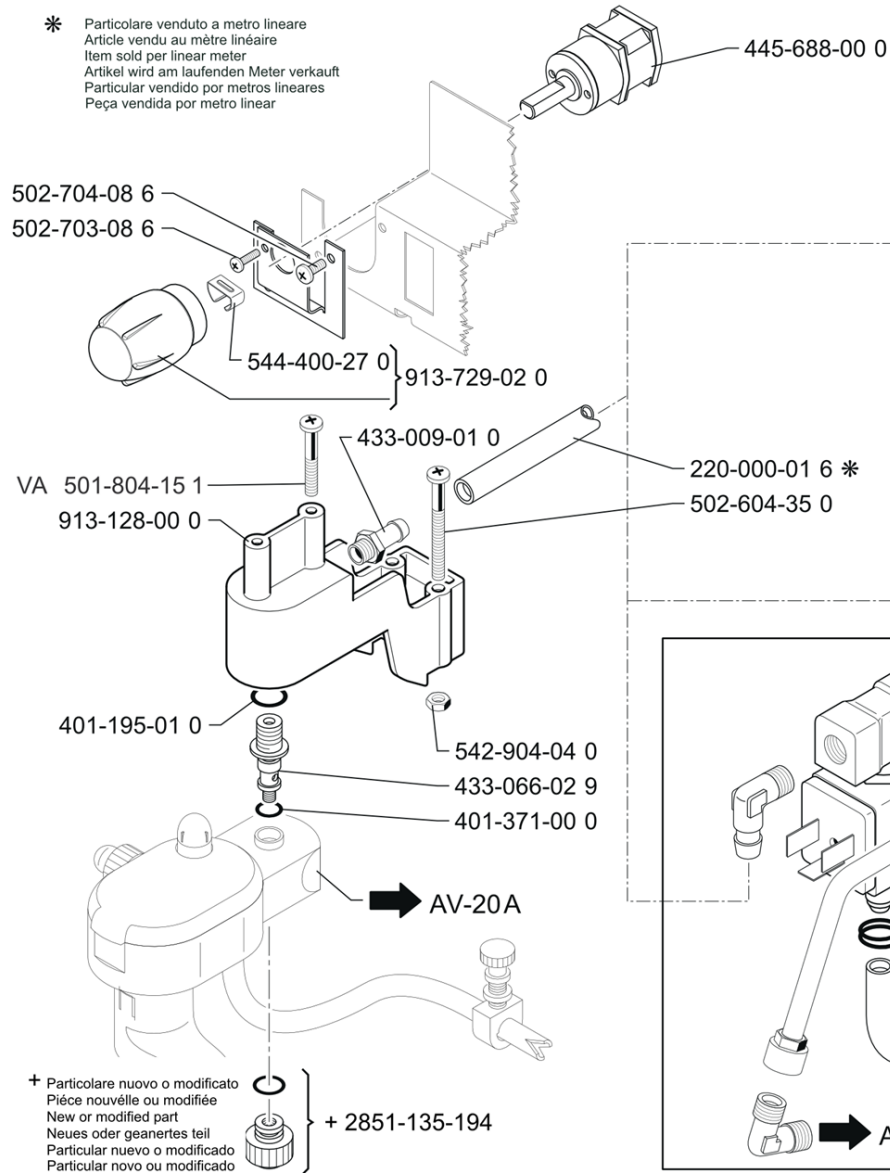


(■) For N.S.F.

Pos	Pièce de rechange	Description	Validité	Notes
-	402250000	JOINT TORIQUE 3,68X1,78		
-	457207002	CARTOUCHE MAJORE PASSIVE		
	⇌ 457207008	CARTOUCHE MAJORE PASSIVE		
-	937108000F	BUSE JET Ø 0,8		
	⇌ 491173006	GICLEUR 0,8MM.		
-	511804300	VIS CHC M4 X 30 INOX		
-	530501200	JOINT TORIQUE 2025		
-	532501510R	INSERT 1100-6-1/4 RAC. DROIT		
	⇌ 532501500	RACCORD		
-	532501510R	INSERT 1100-6-1/4 RAC. DROIT		
	⇌ 532501506	RACCORD TERM. 1/4 X 1/8 NF		
-	532501810R	INSERT 1/8		
	⇌ 532501800	RACCORD TERM. 1/8X1/8		
-	532501810R	INSERT 1/8		
	⇌ 532501806	RACCORD TERM. 1/8 X 1/8 NF		
-	532506905F	SO 1/4 RACCORD COUDÉ MÂLE		
	⇌ 532506906	RACCORD 90ø 1/4 X 1/8 NF		
-	555000070R	RACCORD 1/8 M GAZ		
	⇌ 532507506	RACCORDE 1/8 GAS		
-	555000070R	RACCORD 1/8 M GAZ		
	⇌ 555000070	RACCORD 1/8 M GAZ		
-	532506905F	SO 1/4 RACCORD COUDÉ MÂLE		
	⇌ 555000073	RACCORD 90ø		
-	937108000F	BUSE JET Ø 0,8		
	⇌ 903143000	GICLEUR 0,8MM. INOX		
-	920619038	BLOC POUR ELECTROVANNE		
	⇌ 920619000	BLOC POUR CLAPET		
-	920620000	TUYAU DE MELANGE GROUPE HAUT		
-	920621000	TUYAU DOS VOL. GROUPE HAUT		
-	920621008	TUYAU DOS VOL. GROUPE HAUT NF		
	⇌ 920621006	TUYAU DOS VOL. GROUPE HAUT NF		
-	920623000	TUYAU DOS VOL. GROUPE HAUT		
-	920623008	TUYAU DOS VOL. GROUPE HAUT NF		
	⇌ 920623006	TUYAU DOS VOL. GROUPE HAUT NF		
-	920624000	TUYAU DE MELANGE GROUPE HAUT		
-	920626000	COLLECTEUR CHARGEMENT M39 DT4		
-	947561020F	ENS. TUYAU REMPLISSAGE CARTOUCHE		
	⇌ 920627000	TUYAU ALIM. CARTOUCHE GROUPE HAUT		
-	920628010	TUYAU VIDANGE GROUPE VERRES HAUTS		
	⇌ 920628000	TUYAU VIDANGE GROUPE VERRES HAUTS		
-	920629000	COLLECTEUR CHARGEMENT M39 DT3		
-	920630000	COLLECTEUR CHARGEMENT M39 DT2		
-	973907010F	THERMODRIVE		
	⇌ 920658000	VANNE REGULATRICE EAU		

Pos	Pièce de rechange	Description	Validité	Notes
-	920691000	COLLECTEUR CHARGEMENT M39 DT4 NF		
-	920692000	COLLECTEUR CHARGEMENT M39 DT3 NF		
-	920693000	COLLECTEUR CHARGEMENT M39 DT2 NF		
-	920694000	TUYAU DE MELANGE GROUPE HAUT NF		
-	920696000	TUYAU DE MELANGE GROUPE HAUT NF		
-	920699000	TUYAU ALIM. CARTOUCHE GROUPE HAUT NF		

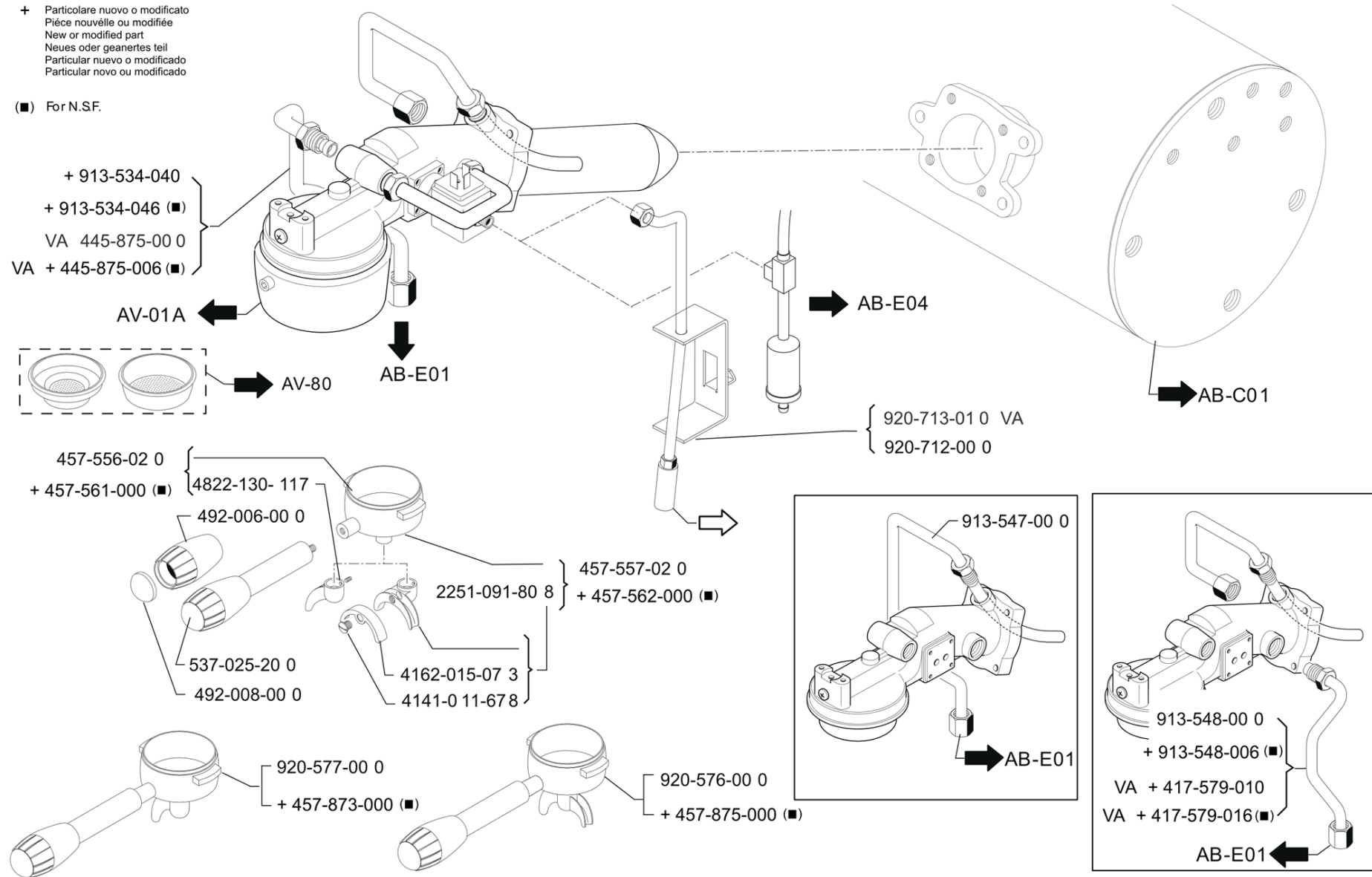
* Particolare venduto a metro lineare
Article vendu au mètre linéaire
Item sold per linear meter
Artikel wird am laufenden Meter verkauft
Particular vendido por metros lineares
Peça vendida por metro linear



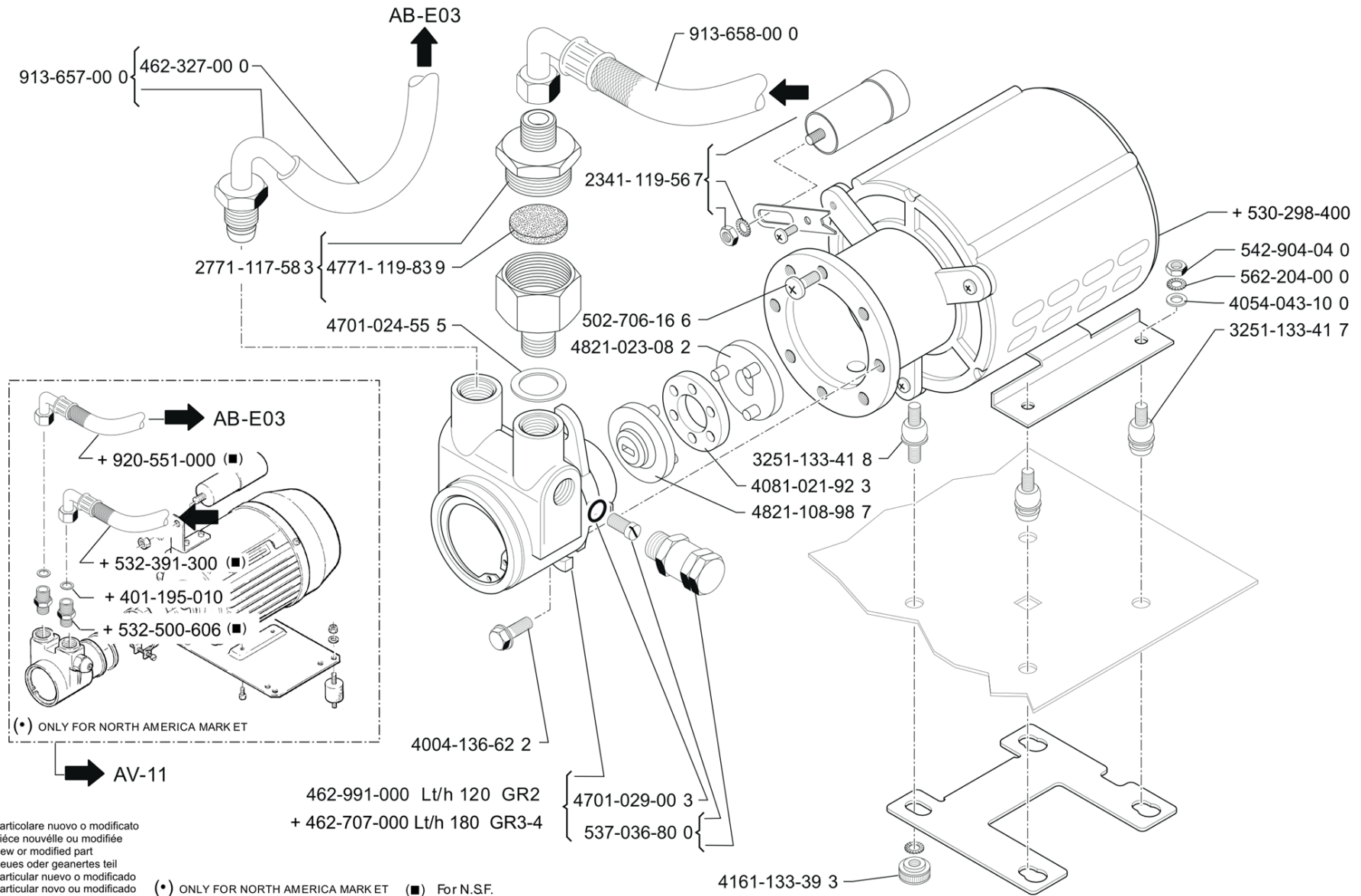
Pos	Pièce de rechange	Description	Validité	Notes
-	220000016	TUYAU SILICONE ø 6X10		
-	2851135194	ANNEAU		
-	401195010	JOINT D 14,5X10,2X1,5		
-	401250010	JOINT § 17,9X14,2X1,5		
-	401371000	JOINT 6,75 X 1,78		
-	418941010	CLAPET ANTIDEPRESSION		
	⇒ 418911002	CLAPET ANTIDEPRESSION		
-	433009010	RACCORD 1/8		
-	433066029	RACCORD ARTICULATION MONTE-LAIT NEW		
-	445688000	INTERRUPTEUR		
-	501804151	VIS TCTC 4X15		
-	502604350	VIS T.C.T.CR. M4X35 INOX		
-	502703086	VIS C T.CR. M3 X 8		
-	502704086	VIS T.C.T.CR. M4X8		
-	532504600R	RACCORD A COUDE		
	⇒ 532504600	RACCORD A COUDE		
-	532508400R	RACCORDE 1/4 X 1/4F		
	⇒ 532508400	RACCORDE 1/4 X 1/4F		
-	532704200	CLIP DOUBLE CABLE		
-	533890910R	ELECTR.3R ø 3 1/4 24/50-60		
	⇒ 533890910	ELECTR.3R ø 3 1/4 24/50-60		
-	542904040	ECROU M4 INOX		
-	485154000	CLIP		
	⇒ 544400270	CLIP SCA 0727/17/00		
-	937037008	RACC. COUDE 1/4" GAZ AVEC CAOUTCHOUC		
	⇒ 591454000	RACCORD 1/4		
-	913128000	SUPPORT FOUETTE_LAIT M39		
-	913594000	TUYAU VAPEUR GAUCHE M39 DT C/ML HAUTS		
-	913659000	TUYAU VAPEUR GAUCHE AVEC ML CLASSIC		
-	913661000	TUYAU VAPEUR GAUCHE AVEC MONTALEITE M39		
-	913729020	VOLANT ROBINET VAPEUR M39		

+ Particolare nuovo o modificato
Pièce nouvelle ou modifiée
New or modified part
Neues oder geanertes teil
Particular nuevo o modificado
Particular novo ou modificado

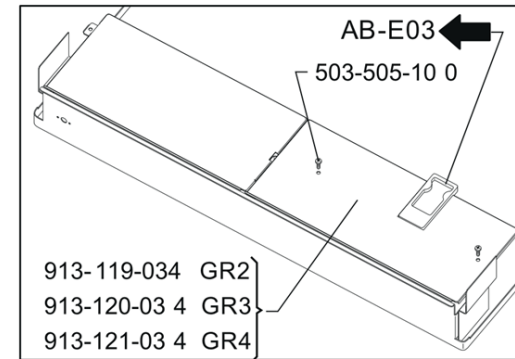
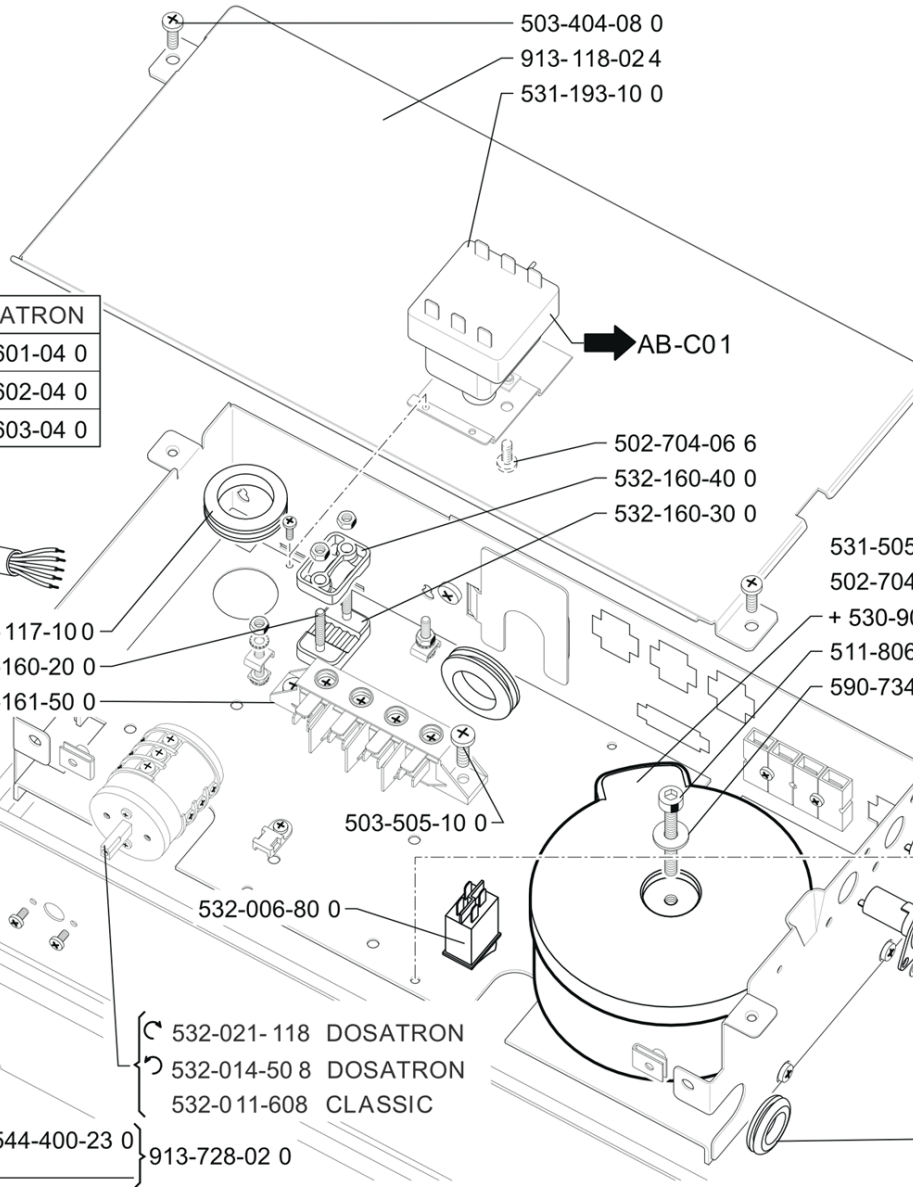
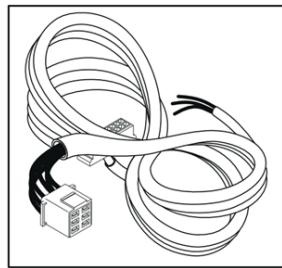
(■) For N.S.F.



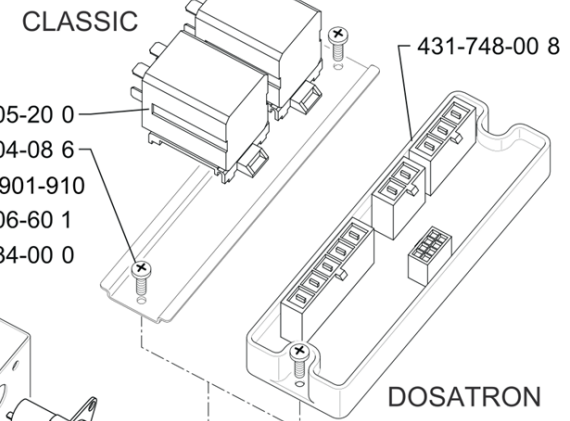
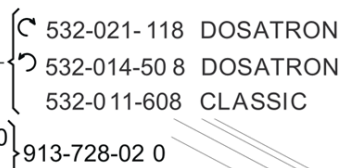
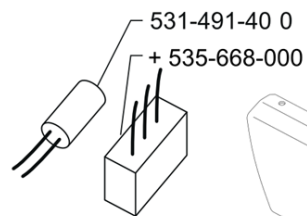
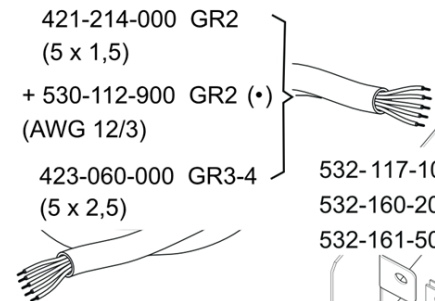
Pos	Pièce de rechange	Description	Validité	Notes
-	457895020	SORTIE CAFE 2 VOIS EST		
	⇌ 2251091808	SORTIE CAFE 2 VOIS EST		
-	4142011678	BOUCHON FERMETURE TROU BEC		
	⇌ 4141011678	BOUCHON FERMETURE TROU BEC		
-	4162015073	COUVERTURE BEC CAFE		
-	417579010	TUYAU COLLECT. C-ENTREE GROUPE		
-	417579016	TUYAU COLLECT. C-ENTREE GROUPE NF		
-	445875000	TUYAU AL. GROUPE GAUCHE VERRES HAUTS		
-	445875006	TUYAU AL. GROUPE GAUCHE VERRES HAUTS NF		
-	457564030	ENS. COUPE 1 VOIE		
	⇌ 457556020	PORTE FILTRE SENCE POIGNE 1 VOIE AVEC F.		
-	457563010	ENS. COUPE 2 VOIES		
	⇌ 457557020	PORTE FILTRE SENCE POIGNE 2 VOIES AVEC F		
-	957504020F	ENS. COUPE 1 VOIE NSF 372		
	⇌ 457561000	POR.FILTRE SENCE POIGNE 1 VOIE AVEC F NF		
-	457562000	POR.FILTRE SENCE POIGNE 2VOIES AVEC F NF		
-	457891100F	PORTE-FILTRE 1 VOIE NR SANS FILTRE		
	⇌ 457873000	PORTE-FILTRE A 1 TASSE CF -I-NF		
-	457890070F	ENS. PORTE-FILTRE 2 VOIES		
	⇌ 457875000	PORTE-FILTRE A 2 TASSES CF NF		
-	457358017	BEC 1 VOIE (E)		
	⇌ 4822130117	BEC SORTIE CAFE 1 TASSE		
-	492006000	BAGUE POIGNEE PORTE-F. M29		
-	492008000	BOUCHON POIGNEE PORTE-F. M29		
-	957823000	ENS. POIGNEE M29/M24/M34/M39		
	⇌ 537025200	POIGNEE PORTE-FILTRE M29		
-	913534043F	ENS. PREMIER GROUPE REFR. RUVECO PLUS		
	⇌ 913534040	TUYAU ALIM. GROUP DOUBLE RAFF.		
-	913534048	TUYAU ALIM. GROUP DOUBLE RAFF.NF		
	⇌ 913534046	TUYAU ALIM. GROUP DOUBLE RAFF.NF		
-	947555020F	ENS. TUYAU REMPLISS. CARTOUCHE ECE		
	⇌ 913547000	TUYAU ALIM. CARTOUCHE		
-	913548000	TUYAU COLL. CHARGE GROUP		
-	913548006	TUYAU COLL. CHARGE GROUP NF		
-	457890070F	ENS. PORTE-FILTRE 2 VOIES		
	⇌ 920576000	PORTE-FILTRE A 2 TASSES		
-	457891100F	PORTE-FILTRE 1 VOIE NR SANS FILTRE		
	⇌ 920577000	PORTE-FILTRE A 1 TASSE		
-	920712000	TUYAU VIDANGE GROUPE		
-	920713010	TUYAU VIDANGE GROUPE VERRES HAUTS		



Pos	Pièce de rechange	Description	Validité	Notes
-	531494300	TÔLE 0,05		
	⇌ 2341119567	CONDENSEUR 10MF		
-	925783010	FILTRE POMPE		
	⇌ 2771117583	FILTRE POMPE		
-	3251133417	ANTIVIBRANT		
-	3251133418	ANTIVIBRANT		
-	4004136622	VIS A COLLET DE M6		
-	401195010	JOINT D 14,5X10,2X1,5		
-	4054043100	RONDELLE PLATE 4.3X9		
-	4081021923	ANNEAU ELASTIQUE JOINT POMPE		
-	532741400	POIGNEE M4		
	⇌ 4161133393	ECROU CHAGRIGNE		
-	462327000	GAINE ISOLANTE		
-	533180010	POMPE VOLUMETRIQUE 180 L/h INOX AVEC FIL		
	⇌ 462707000	POMPE VOLUMETRIQUE 180LT/H		
-	533180010	POMPE VOLUMETRIQUE 180 L/h INOX AVEC FIL		
	⇌ 462991000	POMPE VOLUMETRIQUE 120LT/H		
-	4701024555	JOINT		
-	4701029003	JOINT		
-	4771119839	FILTRE POUR POMPE		
-	4821023082	DEMI-CORPS JOINT-MOTEUR		
-	4821108987	DEMI-CORPS JOINT-POMPE		
-	503406160	VIS TC MOLETÉE M6X16		
	⇌ 502706166	VIS C T.CR. M6 X 16		
-	2441133416	MOTEUR POMPE 220-240V 50-60HZ UL		
	⇌ 530298400	MOTEUR POMPE 220-240V/50-60HZ		
-	532391300	TUYAU FLEXIBLE 3/8X3/8 90° 2000MM NF		
-	532500600R	RACCORD EMBOUT 10-3/8 NPT		
	⇌ 532500606	RACCORD EMBOUT 10-3/8 NPT NF		
-	537036800	BY PASS AVEC CLAPET		
-	542904040	ECROU M4 INOX		
-	562204000	RONDELLE 4		
-	3951117886	TUYAU BLINDE' 3/8X3/8 90° 300MM		
	⇌ 913657000	TUYAU AVEC GANE 3/8 300MM.		
-	3951130515	TUYAU 3/8X 3/8 120°MM 2200		
	⇌ 913658000	TUYAU AVEC GANE 3/8 1500MM		
-	920551000	TUYAU 3/8X 3/8 90° MM 420 NF		



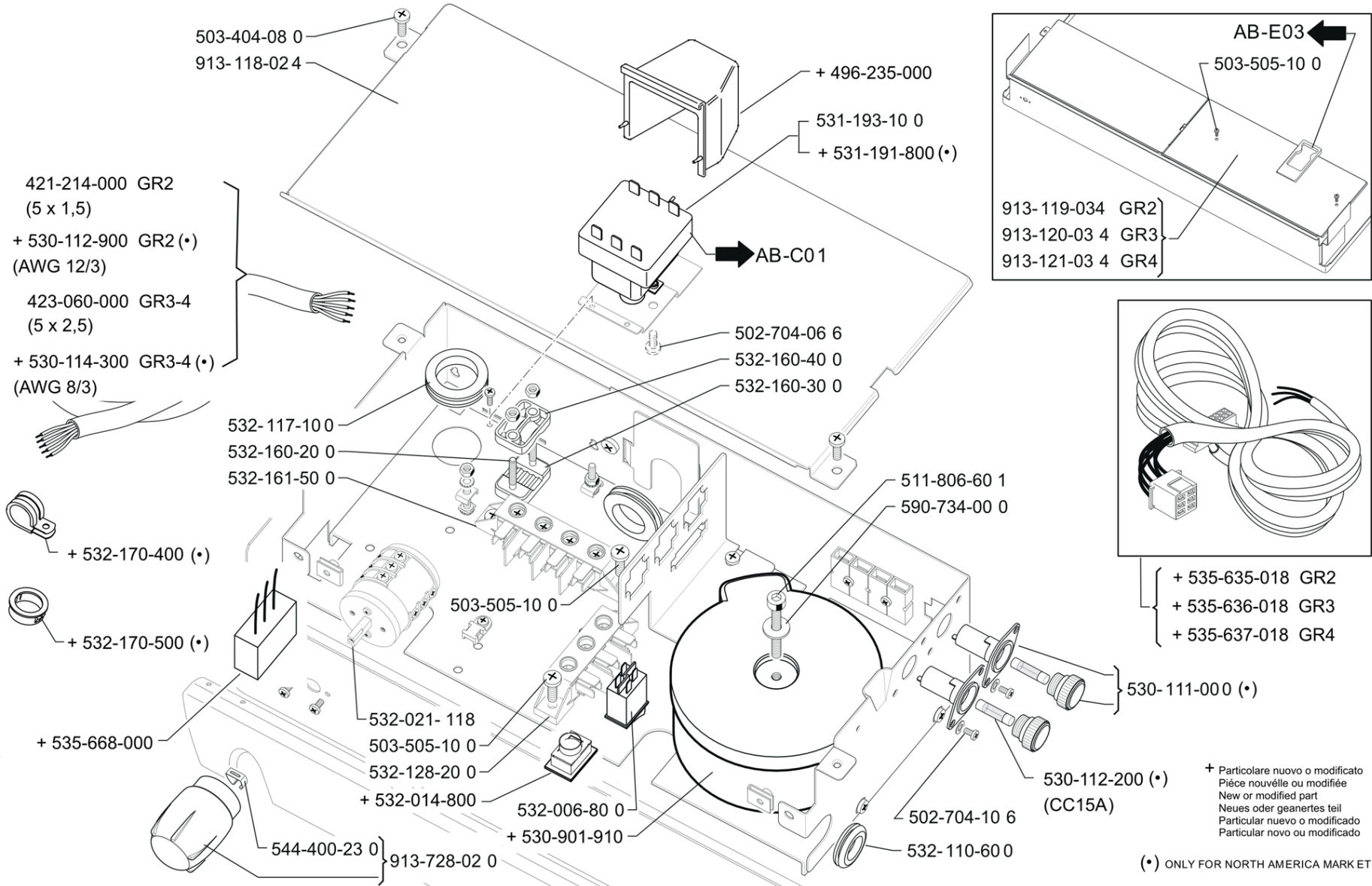
	CLASSIC	DOSATRON
GR. 2	535-604-03 8	535-601-04 0
GR. 3	535-605-03 8	535-602-04 0
GR. 4	535-606-03 8	535-603-04 0



+ Particolare nuovo o modificato
Pièce nouvelle ou modifiée
New or modified part
Neues oder geaertes teil
Particular nuevo o modificado
Particular novo ou modificado

(•) ONLY FOR NORTH AMERICA MARKET

Pos	Pièce de rechange	Description	Validité	Notes
-	421214000	CAVE D'ALIMENTATION		
-	423060000	CABLE ALIMENTATION		
-	537059100	FICHE TRIAC ENDUITE		
	⇒ 431748008	PLATINE TRIAC AVEC RESINE		
-	502704066	VIS TCTC 4X6 INOX		
-	502704086	VIS T.C.T.CR. M4X8		
-	502704106	VIS TCTC 4X10 INOX		
-	503404080	VIS T.C.T.C. M4X8		
-	503505100	VIS TCTC 5X10 INOX		
-	511806601	VIS CHC M6 X 60		
-	530111000	PORTEFUSIBLE		
-	530112200	FUSIBLE CC15 A		
-	530112900	CAVE D'ALIMENTATION		
-	530901910	TRANSFORMATEUR TOROIDAL		
-	531193100	THERMOSTAT DE SECIRITE		
-	531491400	CONDENSEUR FILTRE		
-	531505200	RELAIS		
-	532006800	INTERRUPTEUR GENERAL		
-	532011608	INTERRUPTEUR GENERAL 0-1-2		
-	532014508	INTERRUPTEUR GENERAL		
-	532021118	INT. GENER. 0-1 ORAIRE		
-	532110600	PASSE-CABLE D.20		
-	532117100	CHAUMARD 240-280-10 (124835)		
-	532160200	FOURCHE POUR SERRE LE CABLE		
-	532160300	PRESSE CABLE FIX		
-	532160400	PRESSE CABLE MOBILE		
-	532161500	CONNECTION 4 CONTACTS		
-	535601040	CABLAGE M39 DT2 S/CABLE		
-	535602040	CABLAGE M39 DT3 S/CABLE		
-	535603040	CABLAGE M39 DT4 S/CABLE		
-	535604038	CABLAGE M39 C2 S/CABLE		
-	535605038	CABLAGE M39 C3 S/CABLE		
-	535606038	CABLAGE M39 C4 S/CABLE		
-	535668000	FILTRE C TRIFASE		
-	544400230	RESSORT POUR VOLANT COMMUTATEUR		
-	590734000	RONDELLE		
-	913118024	COUVERCLE BOITE ELECTRIQUE		
-	913119064	COUVERTURE HORIZONTALE 2GR - 913119054 -		
	⇒ 913119034	COPERCHIO SUPPLEMENTARE GR2		
-	913120054	COUVERCLE SUPPLEMENT. GR3		
	⇒ 913120034	COUVERCLE SUPPLEMENT. GR3		
-	913121054	COUVERCLE SUPPLEMENT. GR4		
	⇒ 913121034	COUVERCLE SUPPLEMENT. GR4		
-	913728020	POIGNEE INTERR.GENERAL M39		



Pos	Pièce de rechange	Description	Validité	Notes
-	421214000	CAVE D'ALIMENTATION		
-	423060000	CABLE ALIMENTATION		
-	496235000	PROTECTION THERMOSTAT SEC.		
-	502704066	VIS TCTC 4X6 INOX		
-	502704106	VIS TCTC 4X10 INOX		
-	503404080	VIS T.C.T.C. M4X8		
-	503505100	VIS TCTC 5X10 INOX		
-	511806601	VIS CHC M6 X 60		
-	530111000	PORTEFUSIBLE		
-	530112200	FUSIBLE CC15 A		
-	530112900	CAVE D'ALIMENTATION		
-	530114300	CABLE D' ALIMENTATION		
-	530901910	TRANSFORMATEUR TOROIDAL		
-	531191800	THERMOSTAT SECURITE' UL		
-	531193100	THERMOSTAT DE SECIRITE		
-	532006800	INTERRUPTEUR GENERAL		
-	532014800	BOUCHON INTERRUPT. CHAUFE-TASSES		
-	532021118	INT. GENER. 0-1 ORAIRE		
-	532110600	PASSECABLE D.20		
-	532117100	CHAUMARD 240-280-10 (124835)		
-	532128200	BORNIER		
-	532160200	FOURCHE POUR SERRE LE CABLE		
-	532160300	PRESSE CABLE FIX		
-	532160400	PRESSE CABLE MOBILE		
-	532161500	CONNECTION 4 CONTATCT		
-	532170400	FIXE CABLE		
-	532170500	MEMBRANE PASSE.-CAFR		
-	535635028	ENS. CABLAGE M39 DT 2GR		
	⇒ 535635018	CABLAGE M39 R DT2 S/CABLE		
-	535636028	ENS. CABLAGE M39 DT 3GR		
	⇒ 535636018	CABLAGE M39 R DT3 S/CABLE		
-	535637018	CABLAGE M39 R DT4 S/CABLE		
-	535668000	FILTRE C TRIFASE		
-	544400230	RESSORT POUR VOLANT COMMUTATEUR		
-	590734000	RONDELLE		
-	913118024	COUVERCLE BOITE ELECTRIQUE		
-	913119064	COUVERTURE HORIZONTALE 2GR - 913119054 -		
	⇒ 913119034	COPERCHIO SUPPLEMENTARE GR2		
-	913120054	COUVERCLE SUPPLEMENT. GR3		
	⇒ 913120034	COUVERCLE SUPPLEMENT. GR3		
-	913121054	COUVERCLE SUPPLEMENT. GR4		
	⇒ 913121034	COUVERCLE SUPPLEMENT. GR4		
-	913728020	POIGNEE INTERR.GENERAL M39		

MAQUINA DE CAFE
MÁQUINA DE CAFÈ

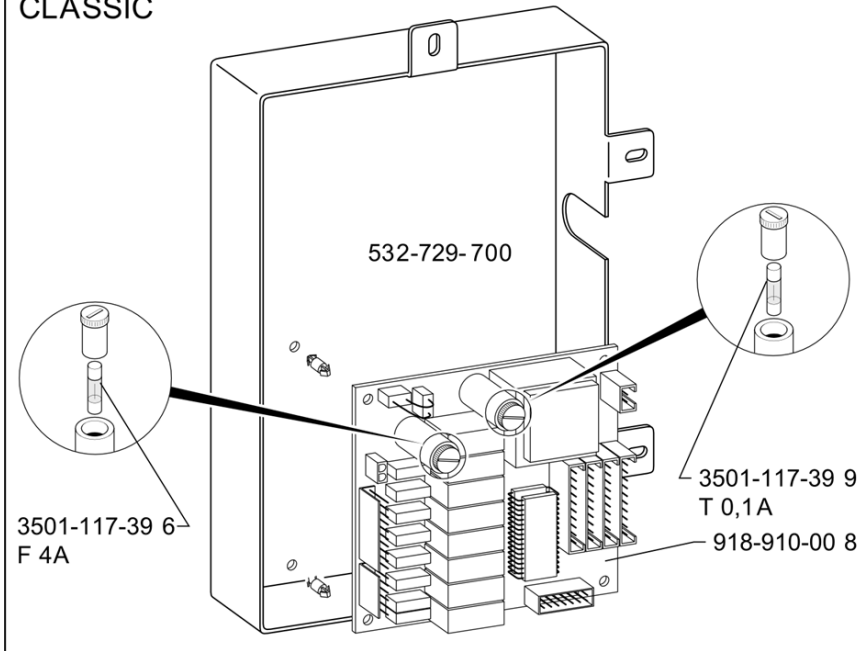
COFFEE MACHINE
KAFFEE MASCHINE

MACCHINA PER CAFFÈ
MACHINE A CAFE

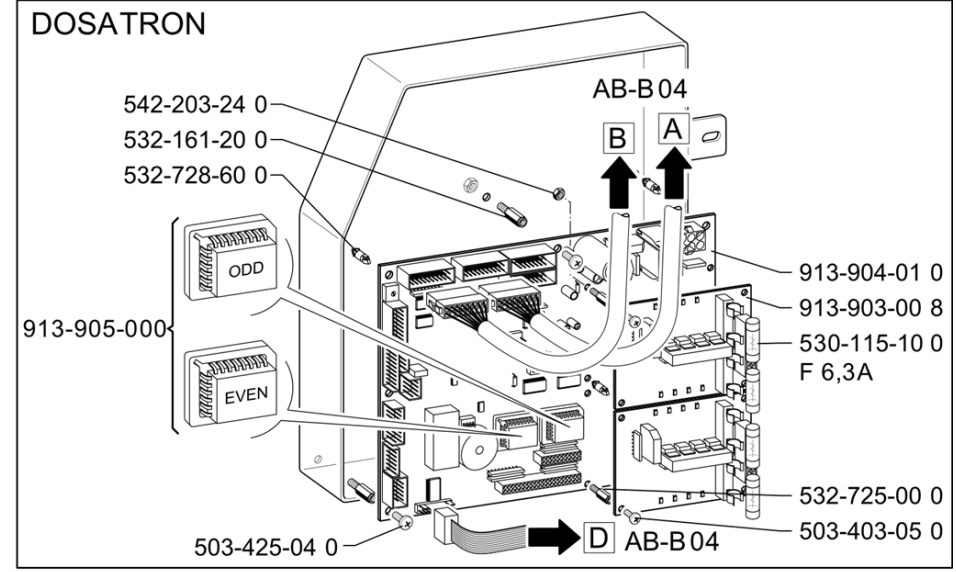
M39

LA CIBALI

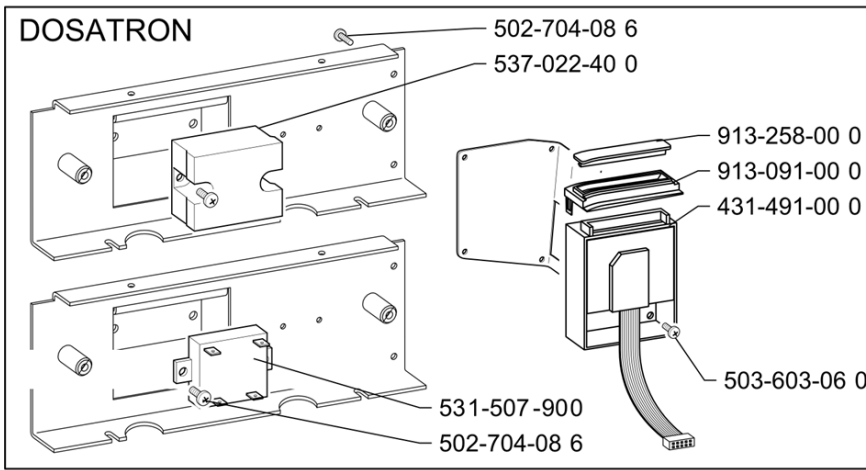
CLASSIC



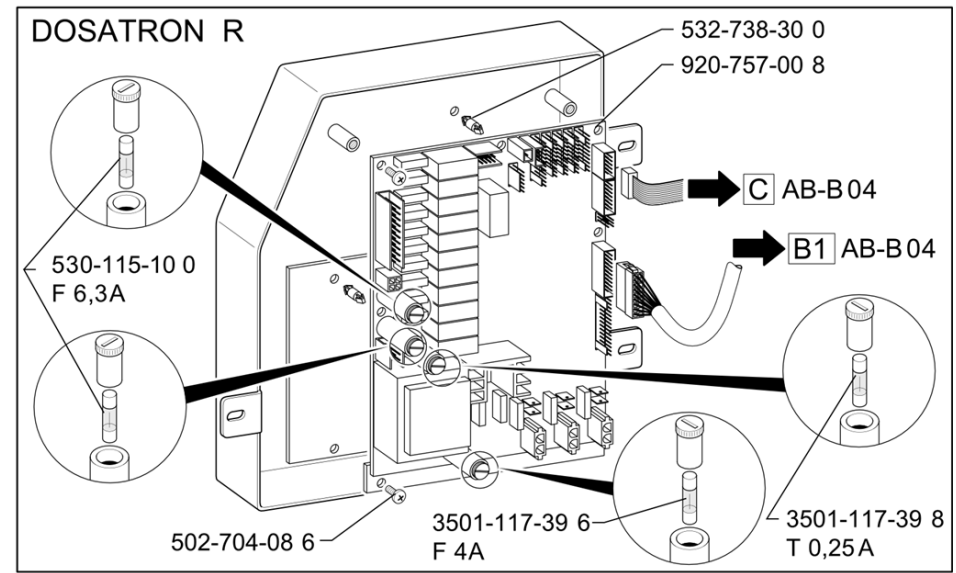
DOSATRON



DOSATRON



DOSATRON R



CAJA ELECTOR NICA
CAIXA ELETRÔNICA

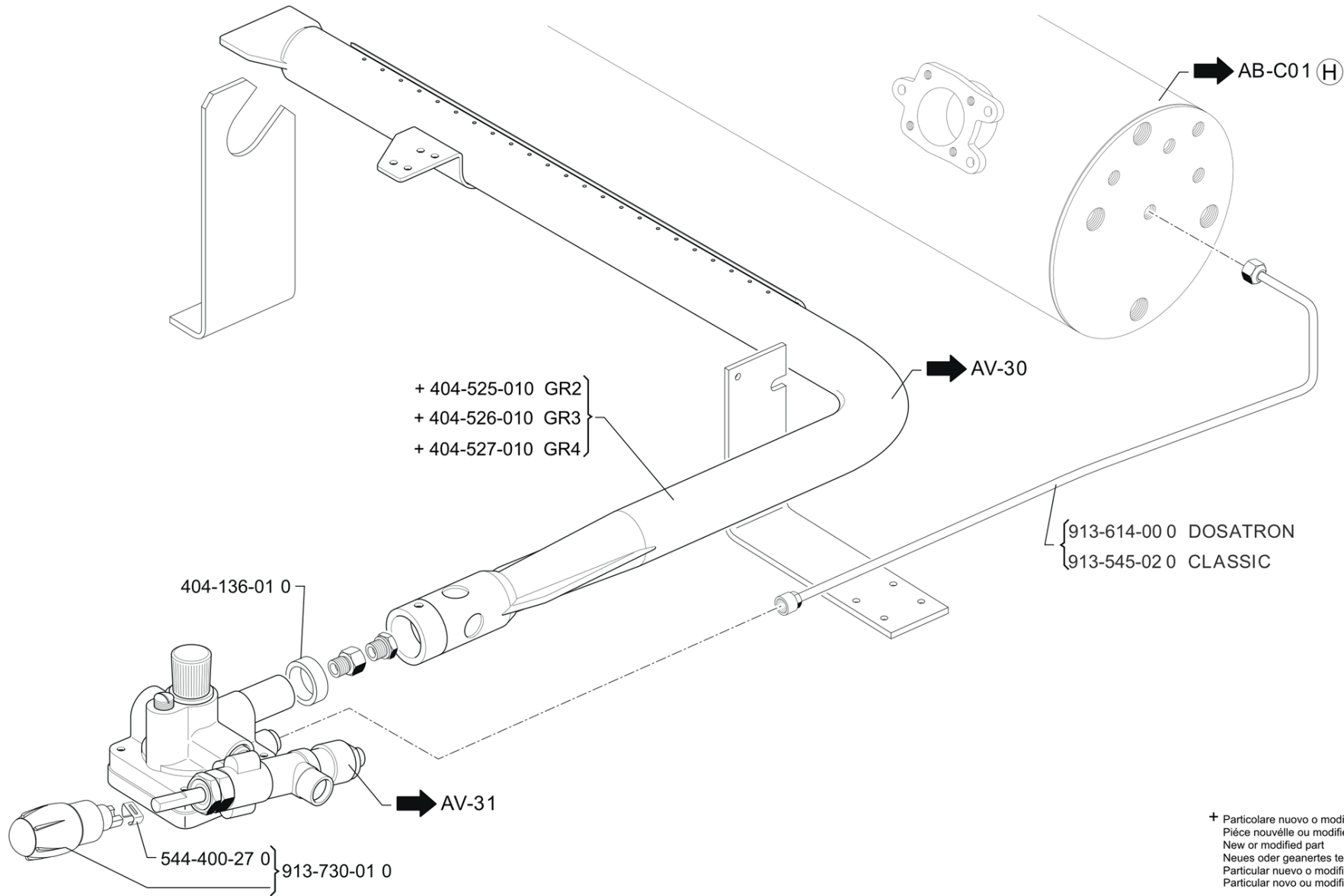
ELECTRONICAL BOX
ELEKTRONISCHER KASTEN

SCATOLA ELETTRONICA
BOITE ÉLECTRONIQUE

ED. AUSGABE 05-06

TAB. AB-K03

Pos	Pièce de rechange	Description	Validité	Notes
-	3501117396	FUSIBLE 5X20 4A		
-	3501117398	FUSIBLE 0,250 A T RETARDE		
-	3501117399	FUSIBLE 5X20 SEMIRETARDE 0,1A		
-	537058700	LECTEUR CARTES * PUCES M2		
	⇒ 431491000	LECTEUR CHIP CARD		
-	502704086	VIS T.C.T.CR. M4X8		
-	503403050	VIS M3 X 5 INOX		
-	503425040	VIS T.C. T.CR. M2,5 X 4 INOX		
-	503603060	VIS T.SV. M3X6 INOX		
-	530115100	FUSIBLE F 6,3A 5X20		
-	531507900	RELE STATIQUE CONNECT. FASTON		
-	532161200	EPECEUR EXAG. H5		
-	532725000	EPECEUR EXAG. M3XH.12		
-	532728600	EPECEUR NYLON H=5MM		
-	532729700	SOUPPORT PLATINE		
-	532738300	SOUPPORT PLATINE		
-	537022400	KIT RELAIS STATIQUE		
-	542203240	ECROU M3 INOX		
-	913091000	MASQUE LECTEUR CARD		
-	913258000	BOUCHON		
-	913903008	PLATINE COMMANDE SORTIE		
-	913904010	PLATINE CPU M 39 DEJA PROGRAMME		
-	913905000	KIT MEMOIRE M39 DOSATRON		
-	952846010	PLATINE ELECTRONIQUE		
	⇒ 918910008	PLATINE ELECTRONIQUE UNIFIEE		
-	920757028	PLATINE CPU TOP DEJA PROGRAMME		
	⇒ 920757008	PLATINE CPU TOP DEJA PROGRAMME		



+ Particolare nuovo o modificato
Pièce nouvelle ou modifiée
New or modified part
Neues oder geaertes teil
Particular nuevo o modificado
Particular novo ou modificado

Pos	Pièce de rechange	Description	Validité	Notes
-	404136010	BAGUE ADAPT.BRULEUR M 39		
-	404525010	BRULEUR GAS GR2		
-	404526010	BRULEUR GAS GR3		
-	404527010	BRULEUR GAS GR4		
-	485154000	CLIP		
	⇌ 544400270	CLIP SCA 0727/17/00		
-	913545020	TUYAU REGULATEUR GAZ CLASSIC		
-	913614000	TUYAU REGULATEUR GAZ DOSATRON		
-	913730010	POIGNEE ROBINET GAZ M39		

Pos	Pièce de rechange	Description	Validité	Notes
-	419506020	SOUPAPE ANTI-RETOUR		
	⇌ 2211117836	CLAPET ANTIRETOUR		
-	419505020	FORM/ SOUPAPE DE CHARGEMENT		
	⇌ 2211130305	VANNE DE CHARGE		
-	419504020	SOUPAPE ANTI-RETOUR		
	⇌ 3211029421	CLAPET DE NON RETOUR		
-	419504020	SOUPAPE ANTI-RETOUR		
419505000	419505020	FORM/ SOUPAPE DE CHARGEMENT		
-	419506020	SOUPAPE ANTI-RETOUR		
-	537058700	LECTEUR CARTES * PUCES M2		
-	537059100	FICHE TRIAC ENDUITE		
-	533180010	POMPE VOLUMETRIQUE 180 L/h INOX AVEC FIL		
	⇌ 462707000	POMPE VOLUMETRIQUE 180LT/H		
-	533180010	POMPE VOLUMETRIQUE 180 L/h INOX AVEC FIL		
	⇌ 462707010	POMPE VOLUMETRIQUE 180LT/H		
-	533180010	POMPE VOLUMETRIQUE 180 L/h INOX AVEC FIL		
	⇌ 462991000	POMPE VOLUMETRIQUE 120LT/H		
-	533180010	POMPE VOLUMETRIQUE 180 L/h INOX AVEC FIL		
	⇌ 462991010	POMPE VOLUMETRIQUE 120LT/H		
-	533180010	POMPE VOLUMETRIQUE 180 L/h INOX AVEC FIL		
	⇌ 462992000	POMPE VOLUMETRIQUE 250LT/H		
-	4701026914	JOINT TORIQUE 23,52X1,78		
-	4701030708	JOINT TORIQUE 4,20X1,90		
-	4701116573	JOINT NIVEAU OPTIQUE		
-	402291000	JOINT TORIQUE 5.7 x 1.9 NBR 70 NSF (fluid		
	⇌ 4701117916	JOINT		
-	4701119817	JOINT OR 17,11X1,78		
-	4771116081	FILTRE		
-	903224005F	COLLERETTE		
	⇌ 4821130235	FLASQUE		
-	4831029417	GUIDE RESSORT		
-	4831117838	GUIDE RESSORT		
-	4831130683	VERRE POUR NIVEAU		
-	4831132157	CACHE DE NIVEAU		
-	531190310	PRESSOSTAT		
-	531505200	RELAIS		
-	532011608	INTERRUPTEUR GENERAL 0-1-2		
	⇌ 532011600	INTERRUPTEUR GENERAL 0-1-2		
-	532014508	INTERRUPTEUR GENERAL		
	⇌ 532014500	INTERRUPTEUR GENERAL		
-	533180010	POMPE VOLUMETRIQUE 180 L/h INOX AVEC FIL		

Pos	Pièce de rechange	Description	Validité	Notes
	⇒ 533180000	POMPE VOLUMETRIQUE 180 L/h INOX AVEC FI		
-	533180010	POMPE VOLUMETRIQUE 180 L/h INOX AVEC FIL		
-	533893320R	EV 2G 24V/50-60Hz		
	⇒ 533893300	ELETTR. 2G 24V/50-60HZ		
-	533893320R	EV 2G 24V/50-60Hz		
-	534393100	COMPT.VOLUM.GICAR AVEC ADAPTATEUR RECH.		
	⇒ 534391800	CMPTEUR VOLUMETRIQUE AVEC CABLAGE		
-	534393100	COMPT.VOLUM.GICAR AVEC ADAPTATEUR RECH.		
	⇒ 534392300	CMPTEUR VOLUMETRIQUE AVEC CABLAGE		
-	534393100	COMPT.VOLUM.GICAR AVEC ADAPTATEUR RECH.		
-	533180010	POMPE VOLUMETRIQUE 180 L/h INOX AVEC FIL		
	⇒ 537048400	POMPE VOLUMETRIQUE 120 LT/H		
-	533180010	POMPE VOLUMETRIQUE 180 L/h INOX AVEC FIL		
	⇒ 537048500	POMPE VOLUMETRIQUE 180LT/H		
-	539002310	SPHERE		
	⇒ 539002300	SPHERE		
-	539002310	SPHERE		
-	902808000	COMPOS.DOUILLE AVEC ETRANGL.ø 0,8		
-	913061008	PLATINE LED SELECTIONS DOSE		
	⇒ 913061000	PLATINE LED SELECTIONS DOSE		
-	913061008	PLATINE LED SELECTIONS DOSE		
-	913061018	PLATINE LED SELECTIONS DOSE R		
-	913179018	PLATINE LED SELECTION CONTINUE		
	⇒ 913179010	PLATINE LED SELECTION CONTINUE		
-	913179018	PLATINE LED SELECTION CONTINUE		
-	913786010	SONDE NIVEAU DROIT L=89 MM		
	⇒ 913786000	SONDE NIVEAU DROIT L=89 MM		
-	913786010	SONDE NIVEAU DROIT L=89 MM		
-	537059600	ÉCRAN		
	⇒ 913902010	ECRAN GRAPHIQUE		
-	537059600	ÉCRAN		
-	913903008	PLATINE COMMANDE SORTIE		
-	913904010	PLATINE CPU M 39 DEJA PROGRAMME		
-	952846010	PLATINE ELECTRONIQUE		
	⇒ 913906000	PLATINE ELECTRONIQUE UNIFIEE		
-	913912008	PLATINE LED SELECTION DT2		
	⇒ 913912000	PLATINE LED SELECTION DT2		
-	913913000	PLATINE LED SELECTION C2		
-	913913008	LED PLATINE/WAHL C2		
-	913958000	KIT SONDE PRESSION M39		
-	913958008	KIT SONDE PRESSION M39		

Pos	Pièce de rechange	Description	Validité	Notes
-	915117000	GARN. JOINT TORIQUE LIV 60,3X3,53 VITON		
-	952846010	PLATINE ELECTRONIQUE		
	⇔ 918910008	PLATINE ELECTRONIQUE UNIFIEE		
-	920711000	KIT ENTRETIEN NIVEAU OPTIQUE		
-	920756008	PLATINE PLAQUE A TOUCHES PROGR. M39R		
-	920757028	PLATINE CPU TOP DEJA PROGRAMME		
	⇔ 920757008	PLATINE CPU TOP DEJA PROGRAMME		
-	920758008	PLATINE LED SELECTION DT2 R		
-	952846010	PLATINE ELECTRONIQUE		
	⇔ 952846000	PLATINE BASE		
-	952846010	PLATINE ELECTRONIQUE		
-	903224005F	COLLERETTE		
	⇔ 990024008	FLASQUE		

LA CIMALI