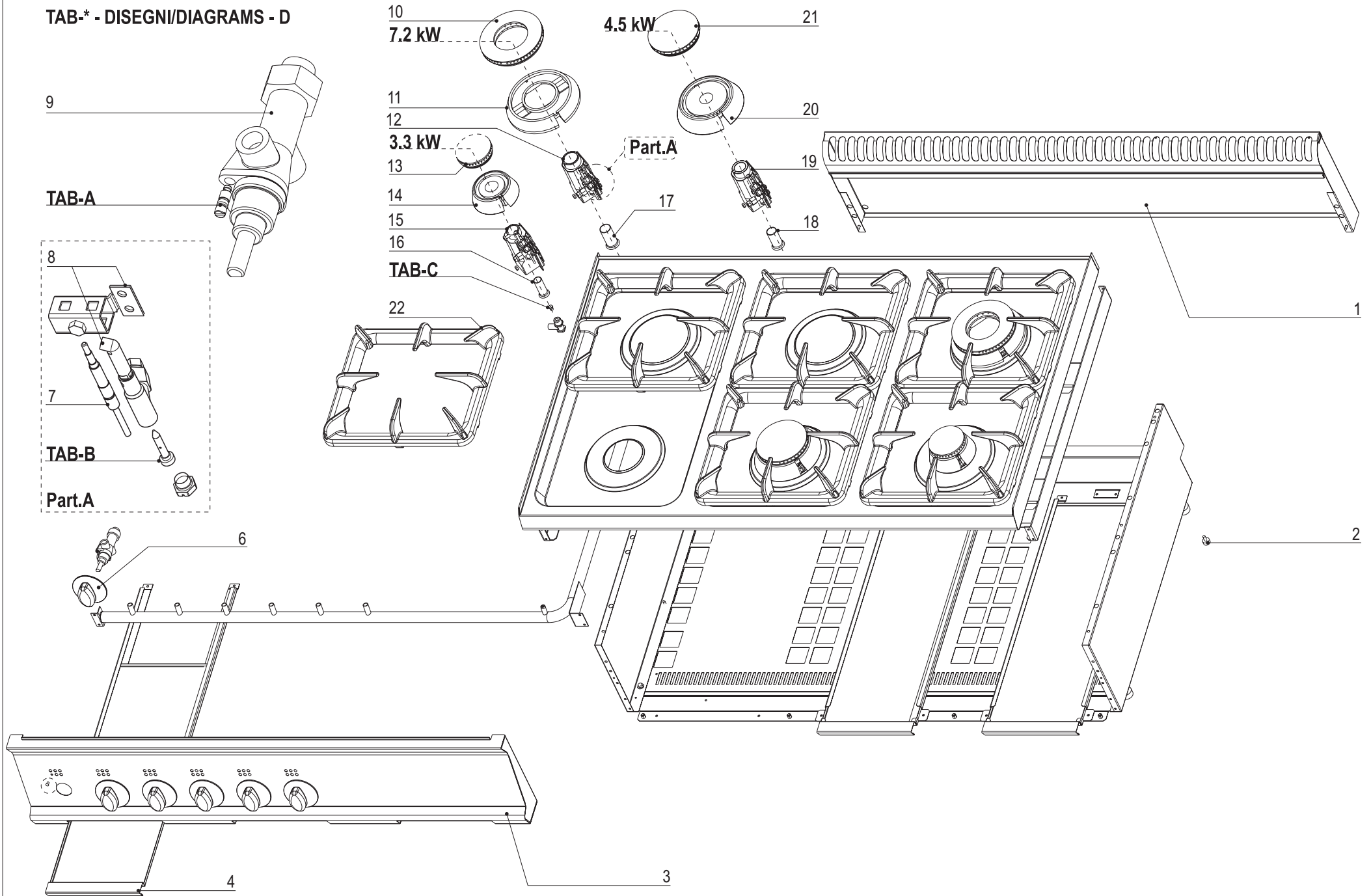
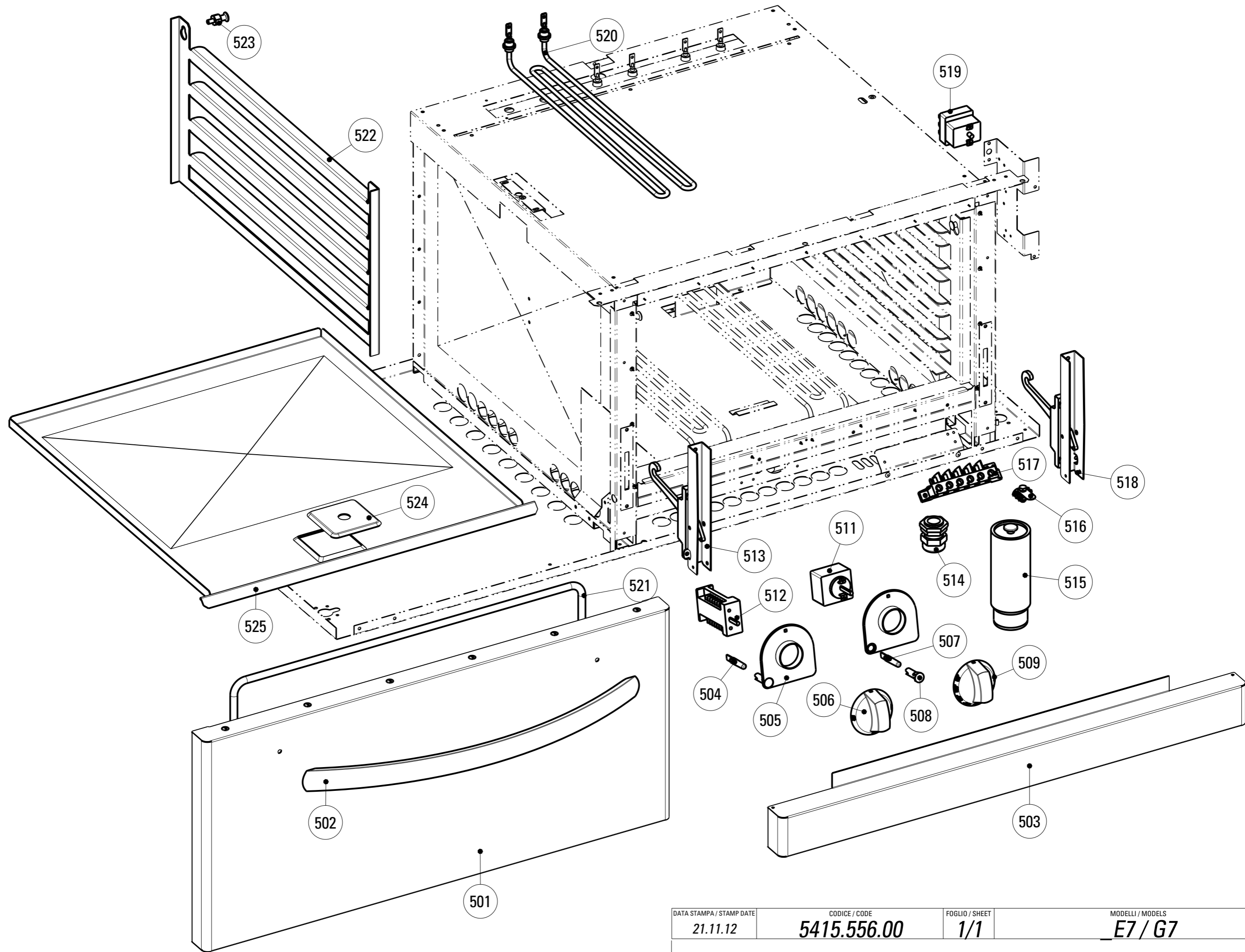


TAB-* - DISEGNI/DIAGRAMS - D





CODICI RICAMBIO PER FINITO / SPARE PARTS FOR THE FINISHED PRODUCT
Aggiornato al/Updated to 27/11/17

Artic./Item	Descrizione/Description		Modello/Model
613008	CUCINA GAS 6 FUOCHI CON FORNO ELETTRICO GN2/1 6 BURNERS GAS RANGE WITH GN2/1 ELECTRIC OVEN		PF105G7
Cons./Recom.	Pos./Posit.	Ricambio/Replacement	Prezzo/Price List
	01	RC01052000 CAMINO 1050 L7	FLUE 1050 L7 139,25
	03	RC01179000 CRUSCOTTO PF105G7	CONTROL PANEL PF105G7 111,10
	04	RC01145000 BACINELLA CASSETTO PCG	REMOVABLE DRIP TRAY PCG 60,68
	06	RC01887000 MANOPOLA GAS NERA	GAS BLACK KNOB 8,15
	06	RC02074000 MANOPOLA GAS GRIGIA	GREY KNOB 8,79
*	07	RC00118000 TERMOCOPPIA M9X1 L600	TERMOCOUPLE 15,56
	08	RC01140000 GRUPPO PILOTA	TOP BURNER PILOT GROUP 21,40
*	09	RC05001400 RUBINETTO GAS	GAS COCK 79,66
*	10	RC01149000 SPARTIFIAMMA BRUCIATORE 9KW	BURNER COVER 65,09
	11	RC01146000 CORPO BRUCIATORE 7,2KW	BURNER 7.2 KW 72,16
	12	RC01137000 VENTURI BRUCIATORE 7.2KW	VENTURI BURNER 7.2KW 46,45
*	13	RC01151000 SPARTIFIAMMA BRUCIATORE 3,3KW	BURNER COVER 38,51
	14	RC01148000 CORPO BRUCIATORE 3,3KW	BURNER 3.3KW 63,77
	15	RC01138000 VENTURI BRUCIATORE 3.3KW	VENTURI BURNER 3.3KW 51,75
	16	RC01141000 BOCCOLA REGOLAZIONE ARIA D16	AIR REGULATION BUSHING D16 6,62
	17	RC01143000 BOCCOLA REGOLAZIONE ARIA D22	AIR REGULATION BUSHING D22 7,18
	18	RC01142000 BOCCOLA REGOLAZIONE ARIA D20	AIR REGULATION BUSHING D20 6,84
	19	RC01139000 VENTURI BRUCIATORE 4.5KW	VENTURI BURNER 4.5KW 46,78
	20	RC01147000 CORPO BRUCIATORE 4,5KW	BURNER KW4.5 64,88
*	21	RC01150000 SPARTIFIAMMA BRUCIATORE 5,5KW	BURNER COVER 42,48
	22	RC01144000 SUPPORTO PENTOLE L7	PAN GRID 65,66
	501	RC02028000 PORTA FORNO GN2/1 TECNO70	DOOR W/HANDLE 277,87
	502	RC02082000 MANIGLIA FORNO	OVEN HANDLE 55,54

PAG. 1

CODICI RICAMBIO PER FINITO / SPARE PARTS FOR THE FINISHED PRODUCT
Aggiornato al/Updated to 27/11/17

Artic./Item	Descrizione/Description		Modello/Model
613008	CUCINA GAS 6 FUOCHI CON FORNO ELETTRICO GN2/1 6 BURNERS GAS RANGE WITH GN2/1 ELECTRIC OVEN		PF105G7
Cons./Recom.	Pos./Posit.	Ricambio/Replacement	Prezzo/Price List
	503	RC01064000 ZOCOLO FORNO L7	OVEN SOCLE L7 46,45
*	504	RC01782000 LAMPADA SEGN.NEON FASTON VERDE 230V	GREEN NEON LAMP 230V 6,09
	506a	RC02052000 MANOPOLA SELETTORE RES.PFE NERA	BLACK KNOB 9,76
	506b	RC02053000 MANOPOLA SELETTORE RES.PFE GRIGIA	GREY KNOB 9,05
*	507	RC00052000 LAMPADA SEGN.NEON FASTON ARANCIO 230V	SIGNAL LAMP 5,19
*	508	RC01783000 PORTALAMPADA TRASPARENTE D10	TRANSPARENT LAMP HOLDER D10 5,30
	509a	RC01835000 MANOPOLA PF NERA	BLACK KNOB 9,76
	509b	RC02054000 MANOPOLA PF GRIGIA	GREY KNOB 9,05
*	511	RC01610000 TERMOSTATO DI LAVORO FORNO	WORKING THERMOSTAT OVEN L9 82,86
*	512	RC01071000 COMMUTATORE	SWITCH 18,87
	513	RC01068000 CERNIERA SX PORTA FORNO GN C/P.RULLINO	LEFT HINGE 37,51
	514	RC01055000 PRESSACAVO PG21 CON DADO	CABLE GLAND WITH NUT 9,16
	515	RC01062000 PORTA FORNO L7 CON MANIGLIA BLU	OVEN DOOR L7 247,04
	516	RC00304000 MORSETTO EQUIPOTENZIALE COMPLETO	EQUIPOTENTIAL CONNECTING BLOCK 6,62
	517	RC00194000 MORSETTIERA FV 122 B	CONNECTING BLOCK 9,16
	518	RC01067000 CERNIERA DX PORTA FORNO GN C/P.RULLINO	RIGHT HINGE 37,51
*	519	RC00305000 TERMOSTATO DI SICUREZZA	SAFETY THERMOSTAT 85,19
*	520	RC01111000 RESISTENZA ELETT. 1.35KW 230V	HEATING ELEMENT 57,60
	521	RC01826000 GUARNIZIONE TESSILE PER FORNO GN	TEXTILE GASKET FOR OVEN 52,43
	522	RC01057000 SUPPORTO GRIGLIA FORNO EL.STATICO	OVEN TRAY RUNNER 18,65
	523	RC01056000 PIOLINO SUPP.GRIGLIA FORNO EL.STATICO	HOOK 6,51
	524	RC01069000 COPERCHIETTO D'ISPEZIONE FORNO L7	COVER 21,63
	525	RC01136000 FONDO FORNO ESTRAIBILE SMALTATO	EXTRACTABLE OVEN BOTTOM 20,97

PAG. 2