

ERGO100 VL-4



Reservedelsmanual Spare part manual Ersatzteilmanual



Version	Maskin nr. / Machine no.	Del / Part	Side / Page
062015		Afbryder greb/ Switch handle	Stativ / Column
082015		Sikkerhedsskærm plast/ Safety guard, plastic	Sikkerhedsskærm/ Safety guard
042016	100001506	Kedelarme / Bowl arms	Kedelarme / Bowl arms
042016	100001506	Føler i kedelarme /sensor in bowl arms	Kabler / Cables
092016	100001601	Lejebøsning / Bearing	Kedelarme / Bowl arms
112016	100001604	Bremse / Brake	Bremse / Brake
112016	100001609	Værktøj, gennemgående stift/ Tools, through-going pin	Værktøj side 30 / Tools page 30
112016	100001609	Bajonet, dobbelt spor / Bayonet, double groove	Rørehoved / Planetary head
052017	100001661	Kamleje kulisseystyr / cam follower	kedelarme / Bowl arms
052017	100001661	Bøjlestyreplade / Guide plate	Stativ / Machine column
112017		Nødstop / Emergency stop	Frontpanel / Front panel

Varimixer

DK EN DE

Varimixer A/S
Kirkebjerg Søpark 6
DK-2605 Brøndby
Denmark

P: +45 4344 2288
E: info@varimixer.com
www.varimixer.com

Ordrenummer: 00280
Jun 2019

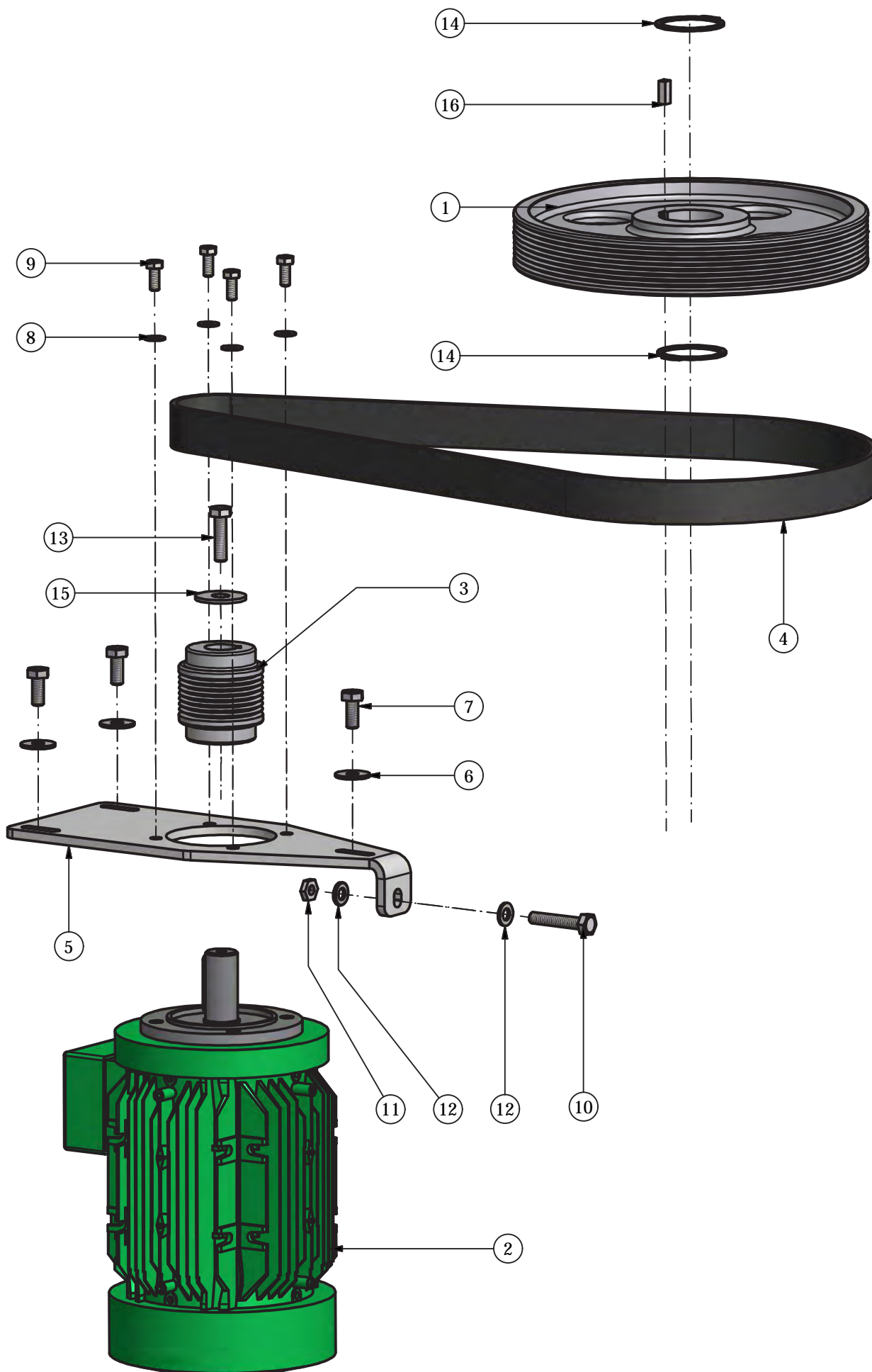
INDHOLDSFORTEGNELSE

CONTENTS

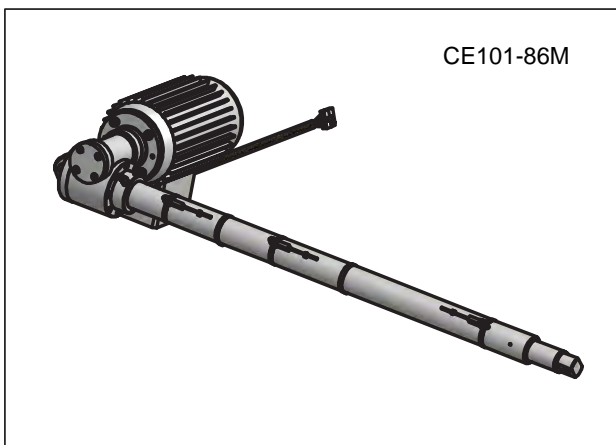
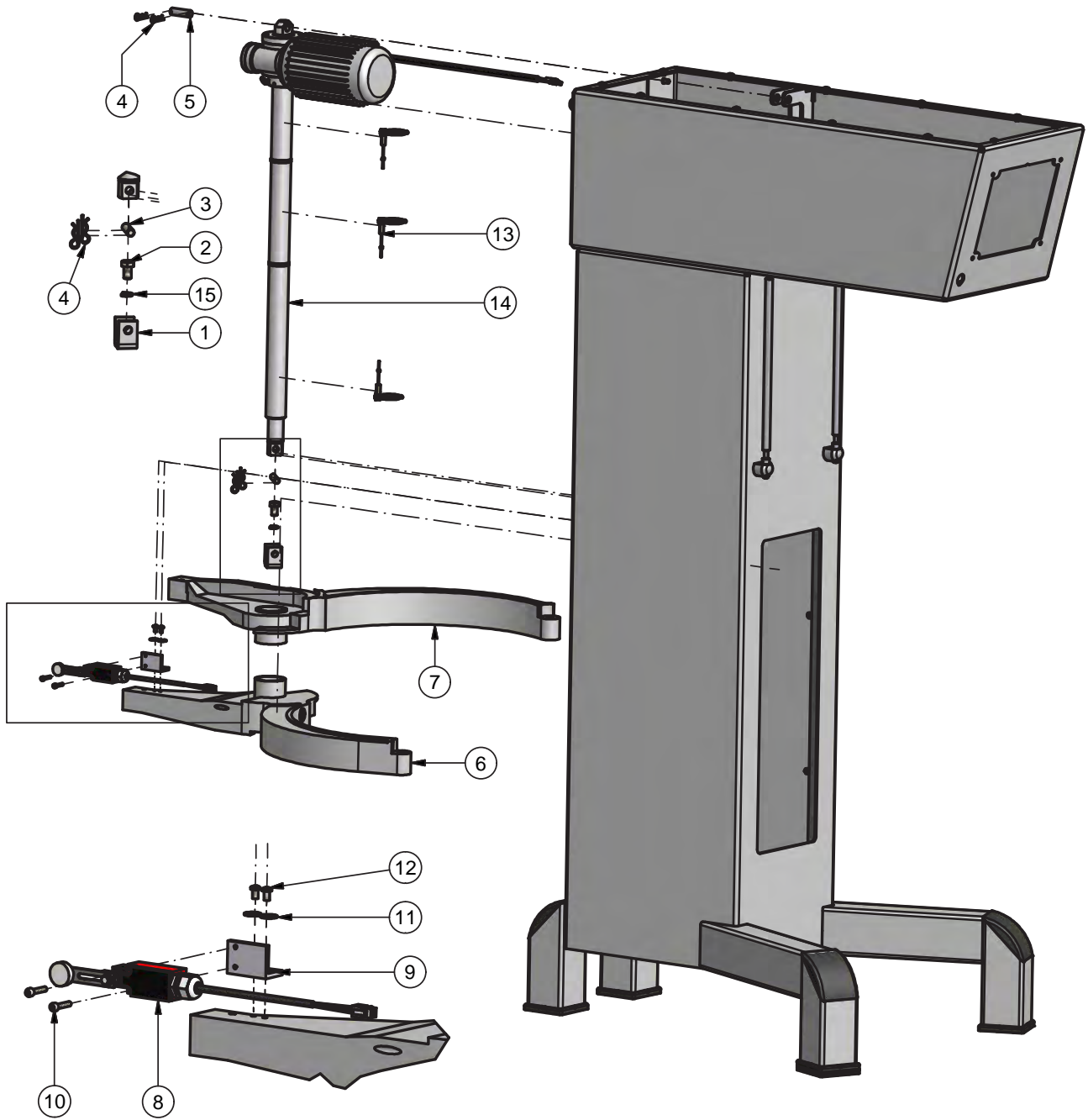
INHALT

TRANSMISSION.....	TRANSMISSION	TRANSMISSION	3
LØFTESYSTEM	LIFTING SYSTEM	HUBSYSTEM.....	4
KEDELARME	BOWL ARMS	KESSEL ARME	6
SIKKERHEDSSKÆRM	SAFETY GUARD	SCHUTZSCHIRM.....	14
RØREHOVED	PLANETARY HEAD.....	RÜHRKOPF.....	16
STATIV	MACHINE COLUMN	MASCHINENSTÄNDER	16
BREMSE	BRAKE	BREMSE	22
FRONTPANEL.....	FRONT PANEL	BEDIENUNGSPANEL	23
ELKASSE TIL 100001603.....	ELECTRIC-BOX TO 100001603	SCHALTKASTEN BIZ ZUR 100001603.....	24
ELKASSE FRA 100001604	ELECTRIC-BOX FROM 100001604.....	SCHALTKASTEN ZUR 100001604	26
FREKVENSBOMFORMER.....	FREQUENCY CONVERTER	FREQUENZUMRICHTER	28
KABLER.....	CABLES.....	KABEL	30
KEDLER OG RØREVÆRKTØJ	BOWLS AND MIXING TOOLS.....	KESSEL UND RÜHRWERKZEUGE.....	34
Værktøj, gennemgående stift.....	Mixing tools, through going pin.....	Rührwerkzeug, durchgehende Stift.....	36

ITEM	Part number	Navn	Name	Sælges som / Sold as
1	AE140-129	Remhjul rørehoved	Belt wheel planetary gear	
2	CE101-85	Motor 4kw	Motor 4kw	
3	CE101-128	Remhjul motor	Belt wheel motor	
4	CE101-90	Micro V- rem	Micro V-rem	
5	CE101-61	Motor plade bukket	Motor plate bowed	
6	STA6033	Skive ø10,5-ø30x2,5	Flat washer ø10,5-ø30x2,5	
7	STA5344	Sekskantskrue M10x25	Hex cap screw M10x25	
8	STA6020	Skive ø8,4/ø18x1,25	Flat washer ø8,4/ø18x1,25	
9	STA5322	Sekskantskrue M8x20	Hex cap screw M8x20	
10	STA5348	Sekskantskrue M10x55	Hex cap screw M10x55	
11	STA5825	Møtrik M10	Hexagon nut M10	
12	STA6026	Skive ø10,5-ø20x2,5	Flat washer ø10,5-ø20x2,5	
13	STA5346	Sekskantskrue M10x40	Hex cap screw M10x40	
14	STA3419	Seegerring A55	Retainning ring A55	
15	STA6088	Skærmskive M14 15/44/3	Washer M14 15/44/3	
16	STA2030	Pasfeder 8x7x20	Feather Key 8x7x20	



ITEM	Part number	Navn	Name	Sælges som / Sold as
1	AR140-116	Beslag for løftemotor	Bracket lift motor	
2	STA5347	Sekskantskrue M12x20	Hex cap screw M12x20	
3	RN100-86.3S	Pind	Lift shaft	
4	STA6205	Fjerdersplit \varnothing 2,5	Spring cotters for bolt \varnothing 2,5	
5	CE61-86.3	Aksel aktuator	Shaft Actuator	
6	Se "Kedelarme" See "Bowl arms"			
7				
8	CE61-173.1M	CE micro mont. ERGO 60/100L	CE micro ERGO 60/100L	
9	AE61-173.15	CE micro beslag	CE micro bracket	
10	STA5627	Cylinder skrue M5x25	Socket head screw M5x25	
11	AE140-172.3	Excentrisk skive	Flatwasher excentric	
12	STA5689	Flangehoved skrue M6x10	Pan head screw M6x10	
13	AE140-86.1M	Reed kontakt	Reed contact	
14	CE101-86	Aktuator 100L	Actuator 100L	CE101-86M
15	STA6058	Fjederskive M10	Helical springlock washer M10	



Til maskinnummer _____ **To machine number** _____ **Bis zur Maschinennummer**
100001486

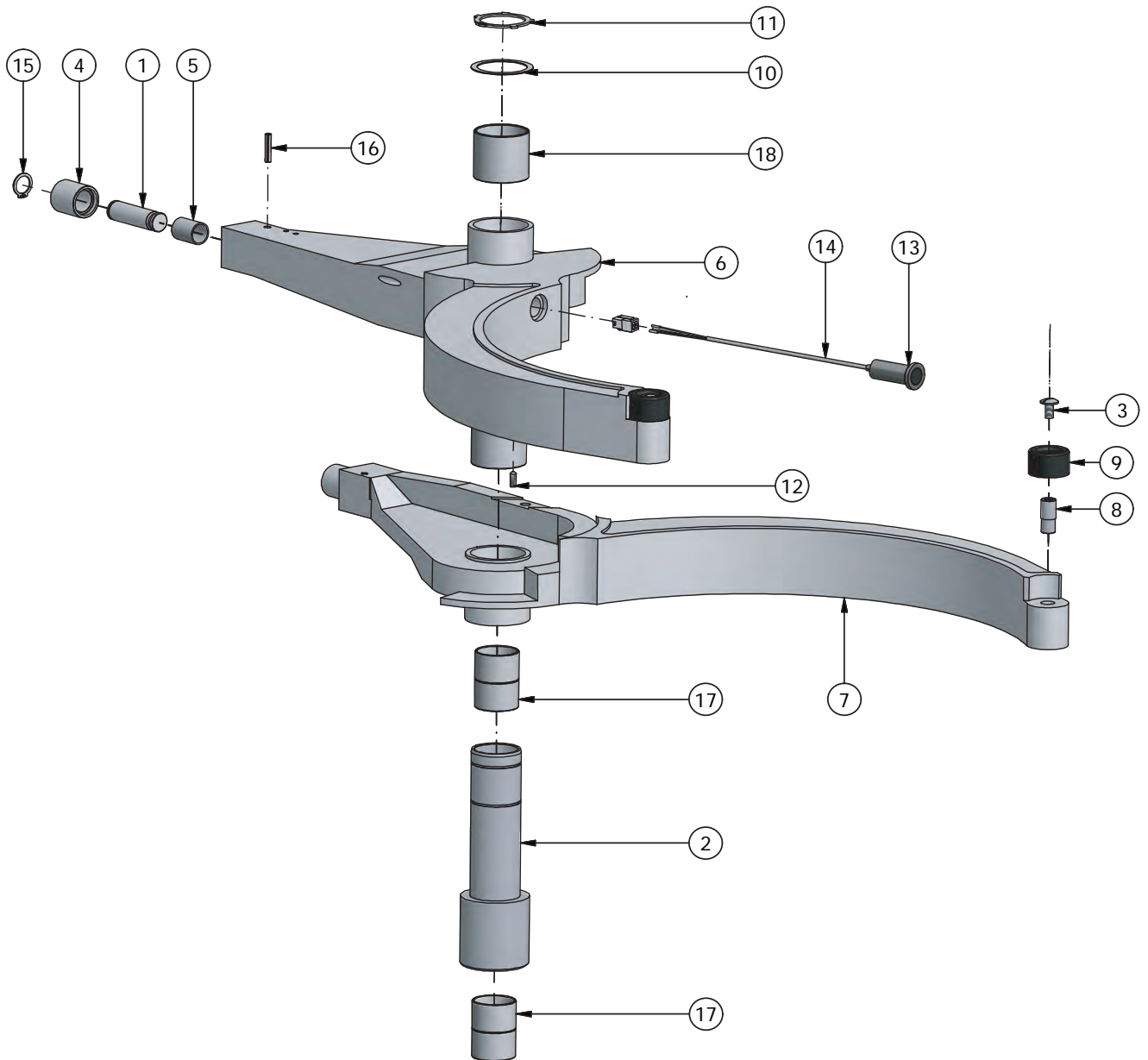
ITEM	Part number	Navn	Name	Sælges som / Sold as
1	AR81-71.10	Aksel til bøjlestyr	Bushing guideshaft	
2	AE101-69.2	Glidébøsning 100L	Sliding bushing 100L	
3	STA5088	Fladrundhoved skrue M8x16	Thruss head schrew M8x16	
4	CE61-71.5	Bøsning til bøjlestyr	Bushing guideplate	CE61-71.5M
5	STA2515	Lejebøsning MB2030DU	Bearing MB2030DU	CE61-75.1M
6	CE101-23	Bøjle Venstre	Bowlarm left	Item 19
7	CE101-24	Bøjle højre	Bowlarm right	Item 19
8	AR31-127	Aksel for kedelrulle	Bowl roller shaft	
9	AR31-128	Kedel rulle	Bowl roller	
10	STA6075	Passkive ø50 x ø62 x 0,5mm	Washer ø50 x ø62 x 0,5mm	
11	STA3464	Seegerring AK50	Retainningring AK50	
12	STA5725	Pinolskrue M6x16	Set screw M6x16	
13	R20E-501.3	Holder til induktiv føler ø18mm	Censorhouse ø18	AE140-501.5Z
14	R20E-501.5	Induktiv sensor	Incuctive censor	AE140-501.5Z
15	STA3408	Seegerring A20	Retainningring A20	
16	STA6370	Spændstift ø6x30mm	CotterPin ø6x30mm	
17	STA2526	Lejebøsning MB4030DU	Bushing MB4030DU	
18	STA2531	Lejebøsning MB5050DU	Bushing MB5050DU	
19		Bøjlesæt samlet sort	Bowlarm complete black	CE101-23/24Z
		Bøjlesæt samlet elforzinket	Bowlarm complete galvanized	CE101-23/24EZ

Til maskinnummer

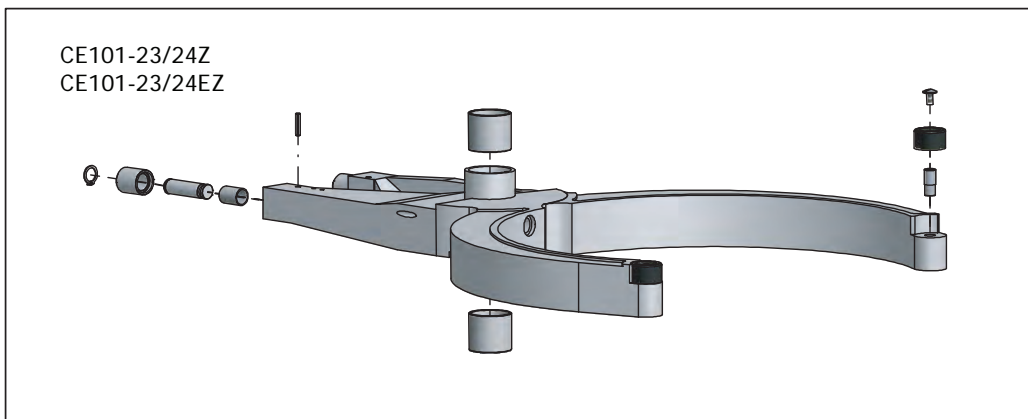
To machine number

Bis zur Maschinenummer

100001486



CE101-23/24Z
CE101-23/24EZ



KEDELARME

BOWL ARMS

KESSEL ARME

Maskinnummer

Machine number

Maschinennummer

100001487 - 100001600

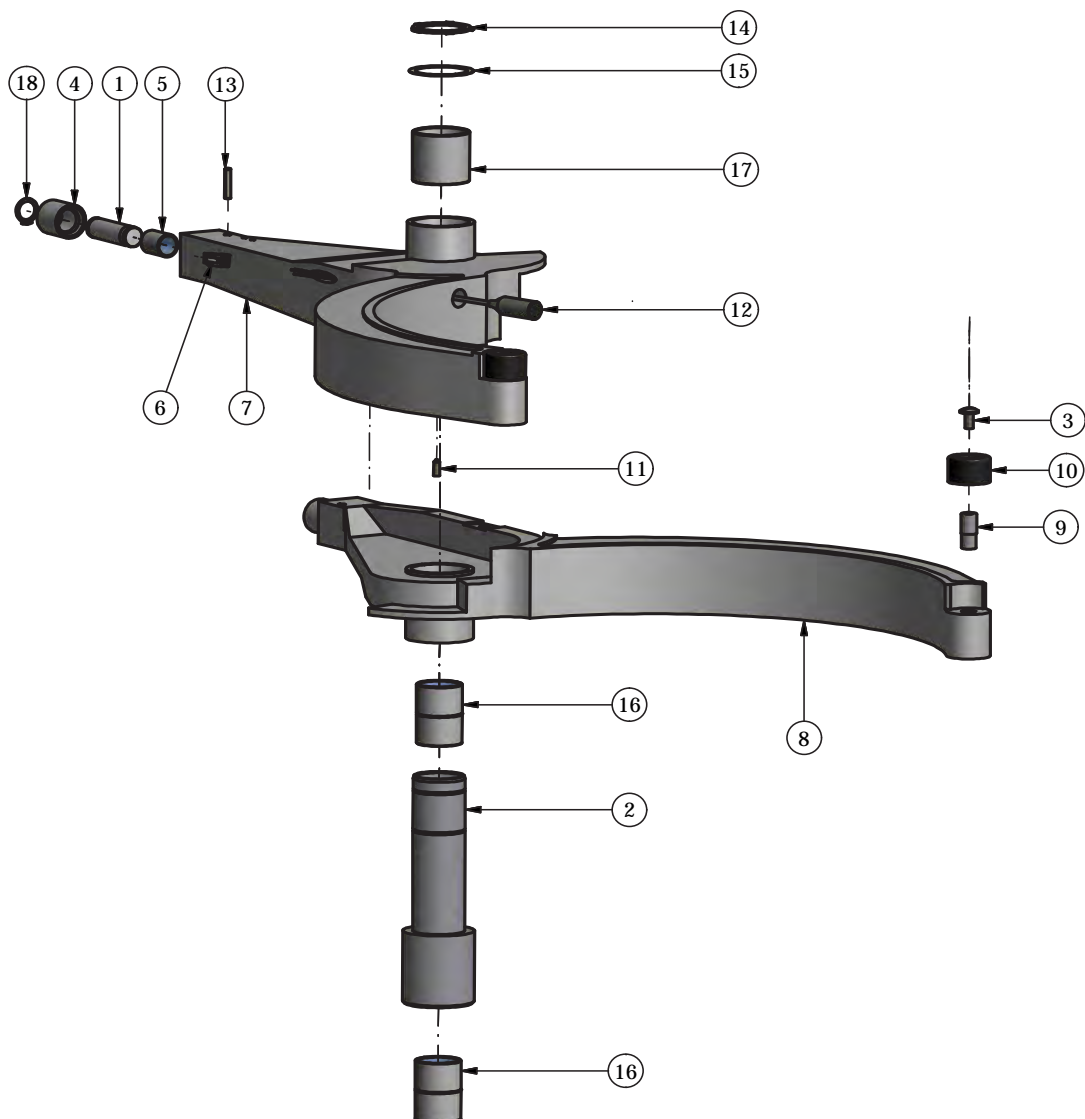
ITEM	Part number	Navn	Name	Sælges som / Sold as
1	AR81-71.10	Aksel til bøjlestyr	Bushing guideshaft	
2	AE101-69.2	Glidebøsning 100L	Sliding bushing 100L	
3	STA5088	Fladrundhoved skrue M8x16	Thrust head screw M8x16	
4	CE61-71.5	Bøsning til bøjlestyr	Bushing guideplate	CE61-71.5M
5	STA2515	Lejebøsning MB2030DU	Bearing MB2030DU	CE61-75.1M
6	R20E-410.4	Molex stik (4 polet)	Molex socket (4 poles)	
7	CE101-23.3	Bøjle Venstre	Bowlarm left	Item 19
8	CE101-24	Bøjle højre	Bowlarm right	Item 19
9	AR31-127	Aksel for kedelrulle	Bowl roller shaft	
10	AR31-128	Kedel rulle	Bowl roller	
11	STA5725	Pinolskrue M6x16	Set screw M6x16	
12	R20E-501.5	Induktiv sensor	Inductive sensor	AE140-501.7Z
13	STA6370	Spændstift ø6x30mm	CotterPin ø6x30mm	
14	STA3464	Seegerring AK50	Retainingring AK50	
15	STA6075	Passkive ø50 x ø62 x 0,5mm	Washer ø50 x ø62 x 0,5mm	
16	STA2526	Lejebøsning MB4030DU	Bushing MB4030DU	
17	STA2531	Lejebøsning MB5050DU	Bushing MB5050DU	
18	STA3408	Seegerring A20	Retainingring A20	
19		Bøjlesæt samlet sort	Bowlarm complete black	CE101-23/24.3Z
		Bøjlesæt samlet Elzinket	Bowlarm complete galvanized	CE101-23/24.3EZ
		Bøjlesæt samlet blå	Bowlarm complete blue	CE101-23/24.3BZ

Maskinnummer

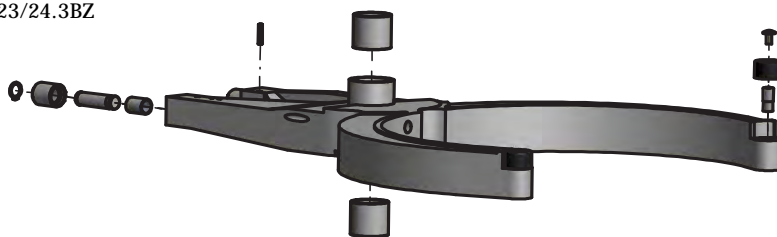
Machine number

Maschinenummer

100001487 - 100001600



CE101-23/24.3Z
 CE101-23/24.3EZ
 CE101-23/24.3BZ



KEDELARME

BOWL ARMS

KESSEL ARME

Maskinnummer

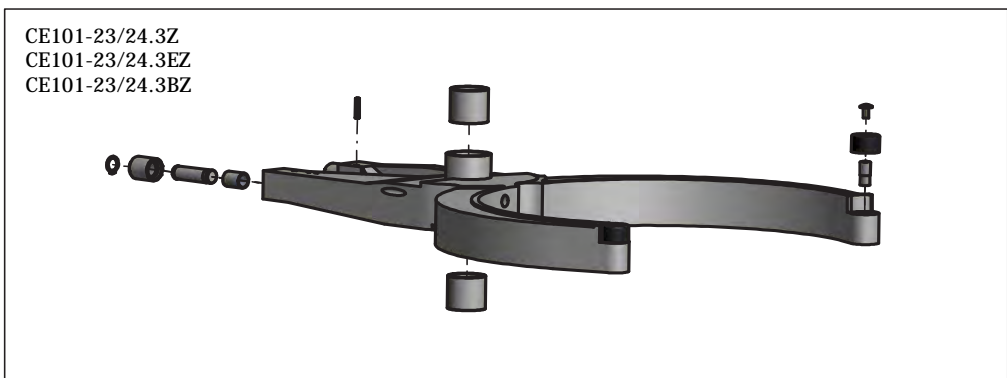
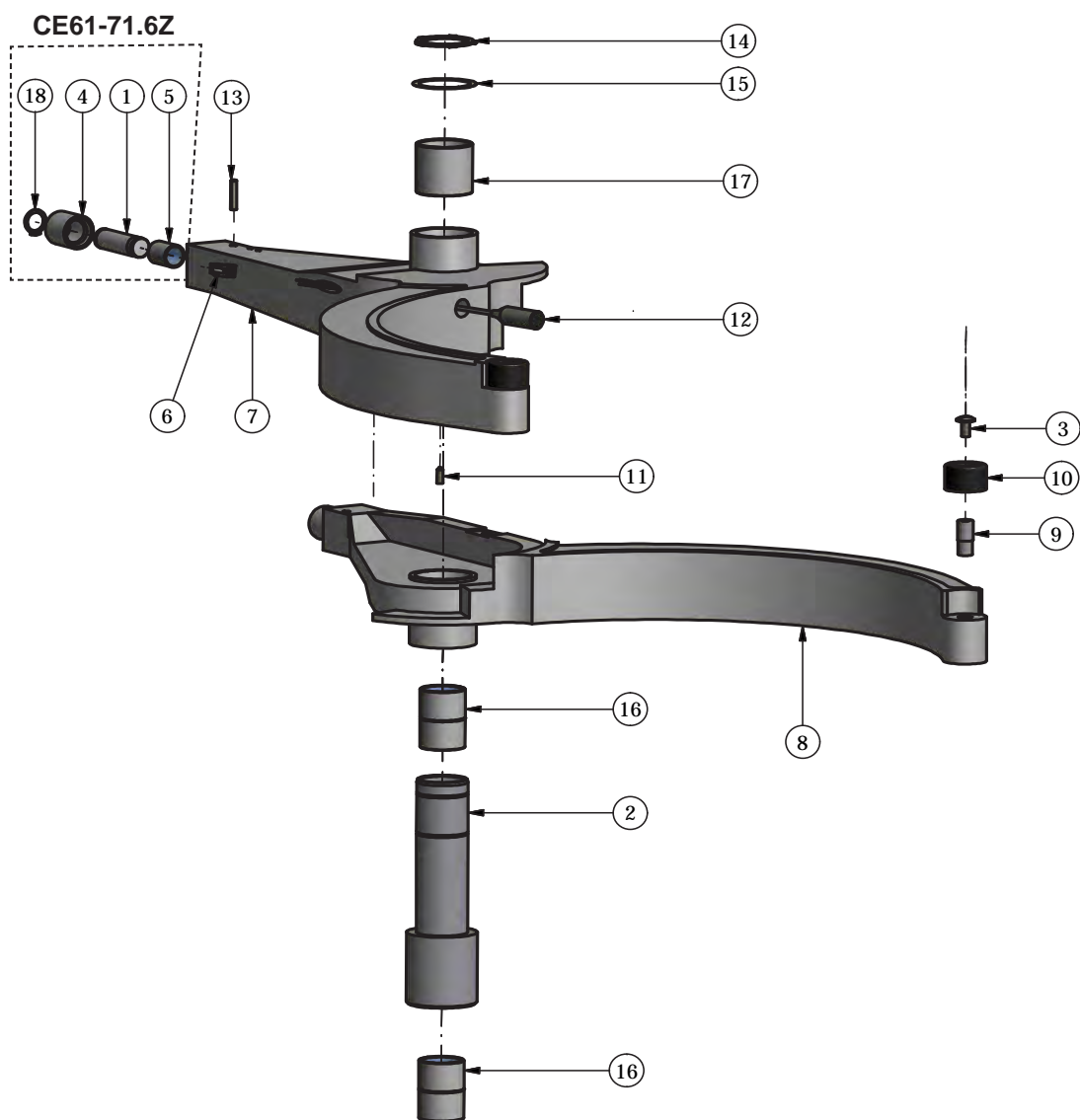
Machine number

Maschinennummer

100001601 - 100001660

ITEM	Part number	Navn	Name	Sælges som / Sold as
1	CE61-71.10	Aksel til bøjlestyr	Bushing guideshaft	CE61-75.1Z
2	AE101-69.2	Glidebøsning 100L	Sliding bushing 100L	
3	STA5088	Fladrundhoved skrue M8x16	Thruss head schrew M8x16	
4	CE61-75.6	Bøsning til bøjlestyr	Bushing guideplate	CE61-75.1Z
5	STA2515+STA2516	Lejebøsning MB2030DU	Bearing MB2030DU	CE61-75.1Z
6	R20E-410.4	Molex stik (4 polet)	Molex socket (4 poles)	
7	CE101-23.3	Bøjle Venstre	Bowlarm left	Item 19
8	CE101-24	Bøjle højre	Bowlarm right	Item 19
9	AR31-127	Aksel for kedelrulle	Bowl roller shaft	
10	AR31-128	Kedel rulle	Bowl roller	
11	STA5725	Pinolskrue M6x16	Set screw M6x16	
12	R20E-501.5M	Induktiv sensor	Incuctive censor	AE140-501.7Z
13	STA6370	Spændstift ø6x30mm	CotterPin ø6x30mm	
14	STA3464	Seegerring AK50	Retainningring AK50	
15	STA6075	Passkive ø50 x ø62 x 0,5mm	Washer ø50 x ø62 x 0,5mm	
16	STA2526	Lejebøsning MB4030DU	Bushing MB4030DU	
17	STA2531	Lejebøsning MB5050DU	Bushing MB5050DU	
18	STA3408	Seegerring A20	Retainningring A20	CE61-75.1Z
19		Bøjlesæt samlet sort	Bowlarm complete black	CE101-23/24.3Z
		Bøjlesæt samlet Elzinket	Bowlarm complete galvanized	CE101-23/24.3EZ
		Bøjlesæt samlet blå	Bowlarm complete blue	CE101-23/24.3BZ

Maskinnummer	Machine number	Maschinennummer
100001601 - 100001660		



KEDELARME

BOWL ARMS

KESSEL ARME

Fra maskinnummer

From machine number

Ab Maschinennummer

100001661

ITEM	Part number	Navn	Name	Sælges som / Sold as
1	AE101-69.2	Glidbøsning 100L	Sliding bushing 100L	
2	STA5088	Fladrundhoved skrue M8x16	Thrust head screw M8x16	
3	R20E-410.4	Molex stik (4 polet)	Molex socket (4 poles)	
4	CE101-23.3	Bøjle Venstre	Bowlarm left	CE101-23/24.4Z CE101-23/24.4EZ CE101-23/24.4BZ
5	CE101-24	Bøjle højre	Bowlarm right	CE101-23/24.4Z CE101-23/24.4EZ CE101-23/24.4BZ
6	AR31-127	Aksel for kedelrulle	Bowl roller shaft	
7	AR31-128	Kedel rulle	Bowl roller	
8	STA5725	Pinolskrue M6x16	Set screw M6x16	
9	AE140-501.7M	Induktiv sensor	Inductive sensor	AE140-501.7M
10	STA6370	Spændstift ø6x30mm	CotterPin ø6x30mm	
11	STA3464	Seegerring AK50	Retainingring AK50	
12	STA6075	Passkive ø50 x ø62 x 0,5mm	Washer ø50 x ø62 x 0,5mm	
13	STA2526	Lejebøsning MB4030DU	Bushing MB4030DU	
14	STA2531	Lejebøsning MB5050DU	Bushing MB5050DU	
15	AE61-92	Kamleje kulissestyrplade	Cam follower	
16	AE101-92.1	Bøsning, kulissestyrplade	Bushing	

AE140-501.7Z

R20E-410.4

AE140-501.7M

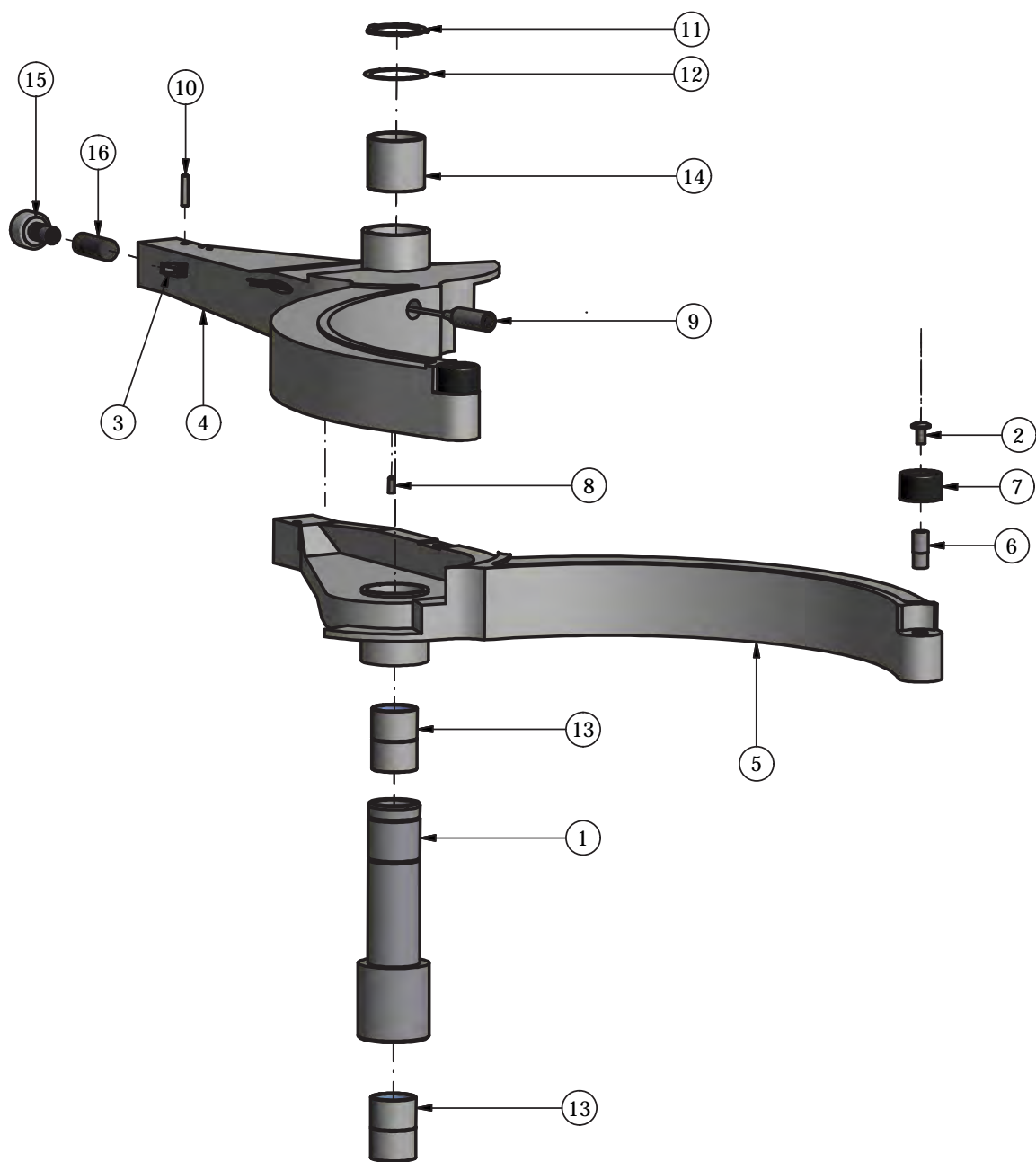


Fra maskinnummer

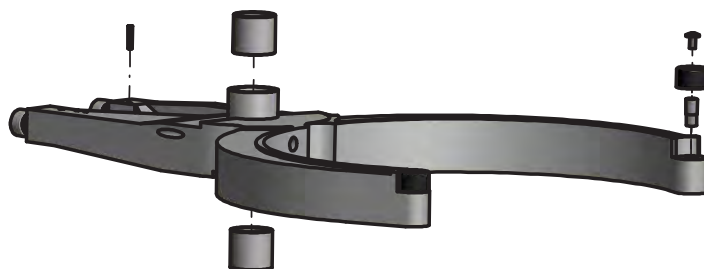
From machine number

Ab Maschinenummer

100001661



CE101-23/24.4Z
 CE101-23/24.4EZ
 CE101-23/24.4BZ



ITEM	Part number	Navn	Name	Sælges som / Sold as
1	56CE101-22	Sikkerheds gitterskærm venstre	Safety guard left	56CE101-22M
2	56CE101-21	Sikkerheds gitterskærm højre	Safety guard right	56CE101-21M
3	35CE101-21	Lukket sikkerhedsskærm Venstre	Closed safety guard Left	56CE101-21.5M
4	35CE101-22	Lukket sikkerhedsskærm Højre	Closed safty guard Right	56CE101-22.5M
5	AE140-512	Magnet sensor	Magnet Sensor	AE140-512M
6	STA6018	Skive ø13-ø37x3	Flatwasher ø13-ø37x3	
7	AE140-512.1	Møtrik M12 til sensor	Nut M12 to sensor	
8	56G20-280	Ifyldningsbakke	product tray	
9	56CE101P-21M	Sikkerheds plast skærm højre 100L	Safty guard plastic right 100L	56CE101P-21M
10	56CE101P-22M	Sikkerheds plastsærm venstre 100L	Safety guard plastic left 100L	56CE101P-22M
11	56CE61P-280	Efterfyldningsbakke	Fillingtray	

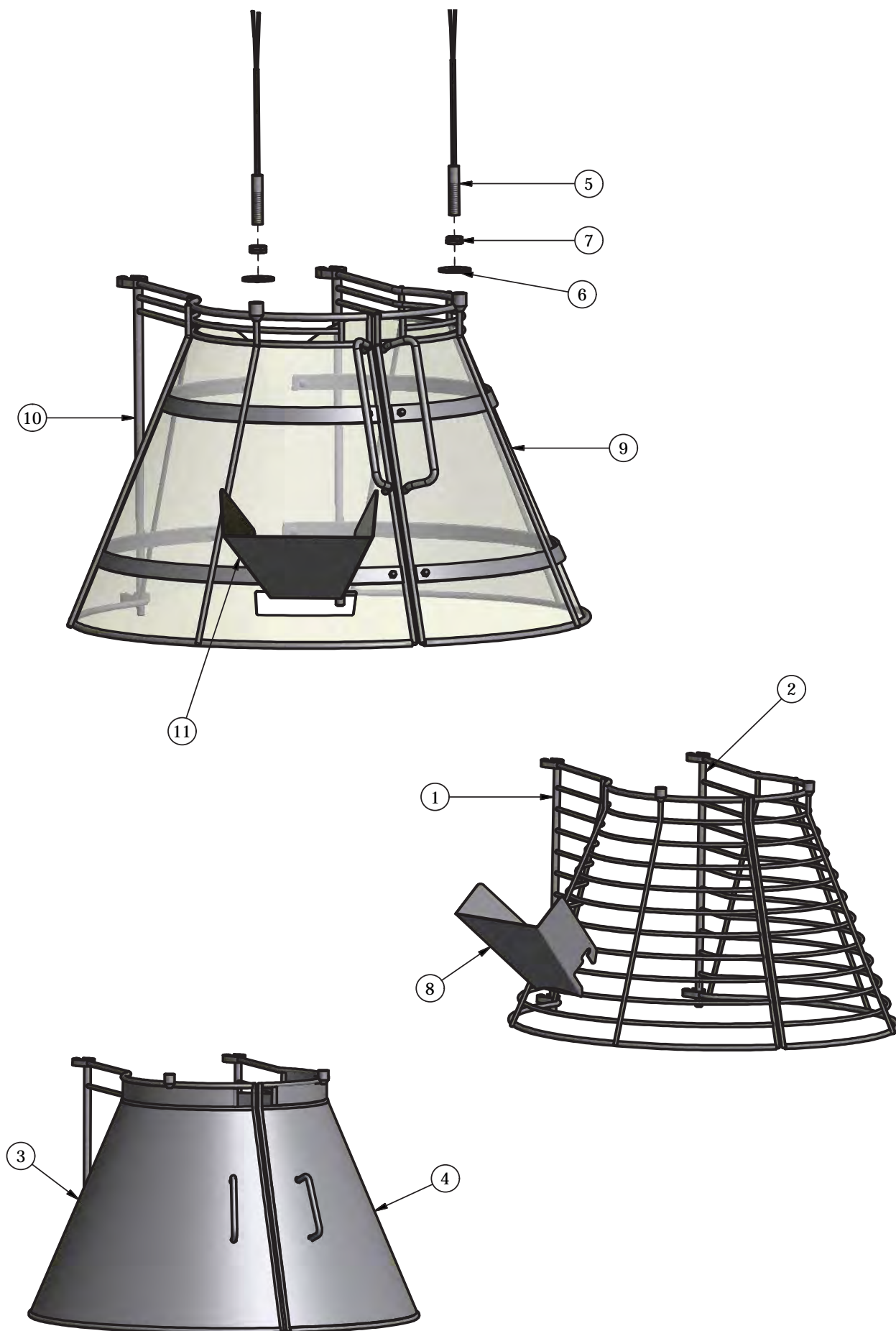


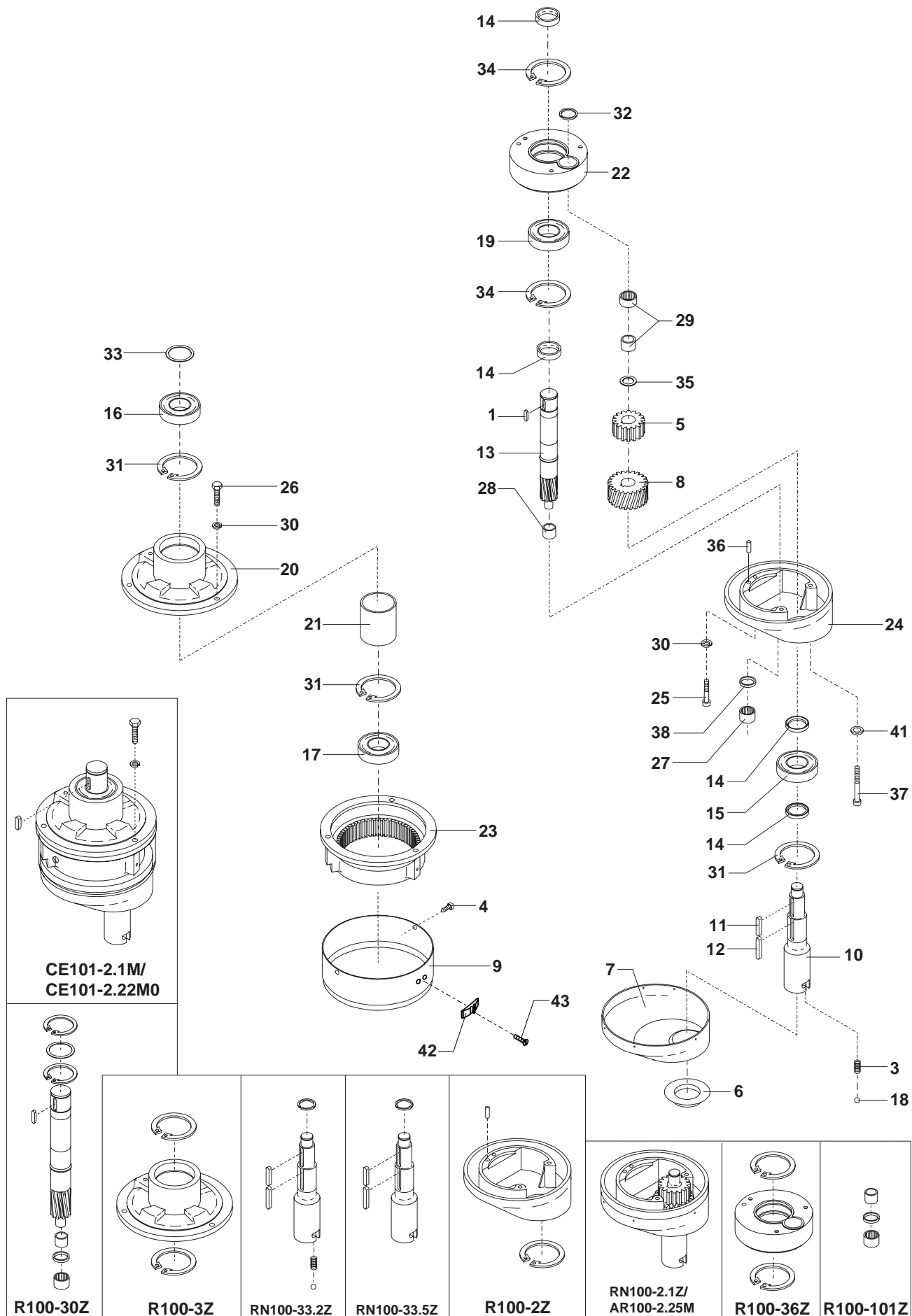
Fig no.	Order no.	Beskrivelse	Description	Beschreibung
1.	STA2030	pasfeder B8x7x20	key B8x7x20	feder B8x7x20
3.	R15-109	fjeder f/33	spring f/33	feder f/33
4.	STA5044	Skrue M4x16 unders. DIN965A	Screw M4x16 counters. DIN965A	Senkschraube M4x16 DIN965A
5.	AR140-31	mellemhjul	rim pinion	zwischenrad
6.	R100-209	gummipakning f/33	rubber ring f/33	gummiring f/33
7.	W100-272.1	rustfri hovedeskærm f. skraber	headcap f. scraper	Kopfschirm 100L für Abstreifer
8.	R100-32.1	mellemhjul, nederste	rim pinion, lower	zwischenrad, unten
9.	AR80-162M0	svøb, hvid	cap, white	mantel, weiss
10.		sælges som RN100-33.2Z/RN100-33.5Z	sold as RN100-33.2Z /RN100-33.5Z	verkauft wie RN100-33.2Z /RN100-33.5Z
11.	STA2034	pasfeder A 8x7x52	key A 8x7x52	feder A 8x7x52
12.	STA2039	pasfeder A 8x7x70	key A 8x7x70	feder A 8x7x70
13.		sælges som R100-30Z	sold as R100-30Z	verkauft wie R100-30Z
14.	R100-37	afstandsør	distance piece	abstandsrohr
15.	R100-97	kugleleje f/33n, 6211 2RS1C3	ball bearing f/33n, 6211 2RS1C	kugellager f/33n, 6211 2RS1C3
16.	R100-98	kugleleje f/30ø, 6211 2RS1C3	ball bearing f/30ø, 6211 2RS1C	kugellager f/30ø, 6211 2RS1C3
17.	R100-99	kugleleje f/30m, 6211 2RS1C3	ball bearing f/30m, 6211 2RS1C	kugellager f/30m, 6211 2RS1C3
18.	R60-106	kugle 3/8 rustfri	ball 3/8 s.s.	kugel 3/8 rf.
19.	R100-100	kugleleje f/30m, 6011 2RS1C3	ball bearing f/30m, 6011 2RS1C	kugellager f/30m, 6011 2RS1C3
20.		sælges som R100-3Z	sold as R100-3Z	verkauft wie R100-3Z
21.	R100-141	afstandsør	distance tube	abstandsrohr
22.		sælges som R100-36Z	sold as R100-36Z	verkauft wie R100-36Z
23.	R100-1	tandkrans	gear wheel rim	zahnkranz
24.		sælges som R100-2Z	sold as R100-2Z	verkauft wie R100-2Z
25.	STA5644	cyl.skrue M10x100	screw M10x100	schraube M10x100
26.	STA5346	sætskrue M10x40	screw M10x40	schraube M10x40
27.		sælges som R100-101Z	sold as R100-101Z	verkauft wie R100-101Z
28.		sælges som R100-101Z	sold as R100-101Z	verkauft wie R100-101Z
29.	R100-96	nåleleje f/33ø, HK 4520 2RS	needle bearing f/33ø, HK 4520	nadellager f/33ø, HK 4520 2RS
30.	STA6057	fjederskive 10mm	lockwasher 10mm	federscheibe 10mm
31.	STA3532	sikringsring J 100	circlip J 100	sprengring J 100
32.	STA3478	sikringsring SW40	circlip SW40	sprengring SW40
33.	STA6048	passkive 56x72x0.5	washer 56x72x0.5	scheibe 56x72x0.5
34.	STA3530	sikringsring J 90	circlip J 90	sprengring J 90
35.	R100-235	aksialske	disc	axialscheibe
36.	STA6460	kærvstift ø8x24	groov pin ø8x24	kerbstift ø8x24
37.	STA5650	cyl. skrue M10x160	screw M10x160	schraube M10x160
38.		sælges som R100-101Z	sold as R100-101Z	verkauft wie R100-101Z
41.	STA6029	skive M10	washer M10	scheibe M10
42.	56AE140-23	Låseslag sikkerhedsskærm	Locking bracket for safety guard	Schlossklammer für Schutzschirm
43.	STA5632	Skrue med krydskærv M4x16	screw M4x16	schraube M4x16

Bajonet med dobbelt spor
Fra maskinnummer
100001609

Bayonet shaft with double groove
From machine number
100001609

Bajonettwelle mit Doppelspur
Zu Maschinenummer
100001609

CE101-2.1M	Rørehoved ERGO100	Planetary head ERGO100	Rührkopf ERGO100
CE101-2.22M0	Rørehoved ERGO100, dobbelt spor	Planet. h. ERGO100, double groove	Rührkopf ERGO100 Doppelspur
R100-30Z	hovedaksel kompl.	main shaft assy.	hauptwelle kompl.
R100-3Z	hovedleje monteret	main bearing mounted	hauptlager montiert
RN100-33.2Z	bajonetaksel kompl.	bayonetshaft assy.	bajonettwelle kompl.
RN100-33.5Z	bajonetaksel kompl. dobbelt spor	bayonetshaft assy. double groove	bajonettwelle kompl. Doppelspur
R100-2Z	ekscentrikkhoved kompl.	eccentric head compl.	exzentrikkopf kompl.
RN100-2.1M	ekscentrikkhoved ERGO100	eccentric head ERGO100	exzentrikkopf ERGO100
AR100-2.25M	ekscentrikkhoved dobbelt spor	eccentric head double groove	exzentrikkopf Doppelspur
R100-36Z	ekscentrikskive monteret	eccentric disc mounted	exzenterscheibe montiert
R100-101Z	nåleleje kompl.	needle bearing compl.	nadellager kompl.



STATIV

MACHINE COLUMN

MASCHINENSTÄNDER

Maskinnummer	Machine number	Maschinennummer
10000xxxx - 100001660		

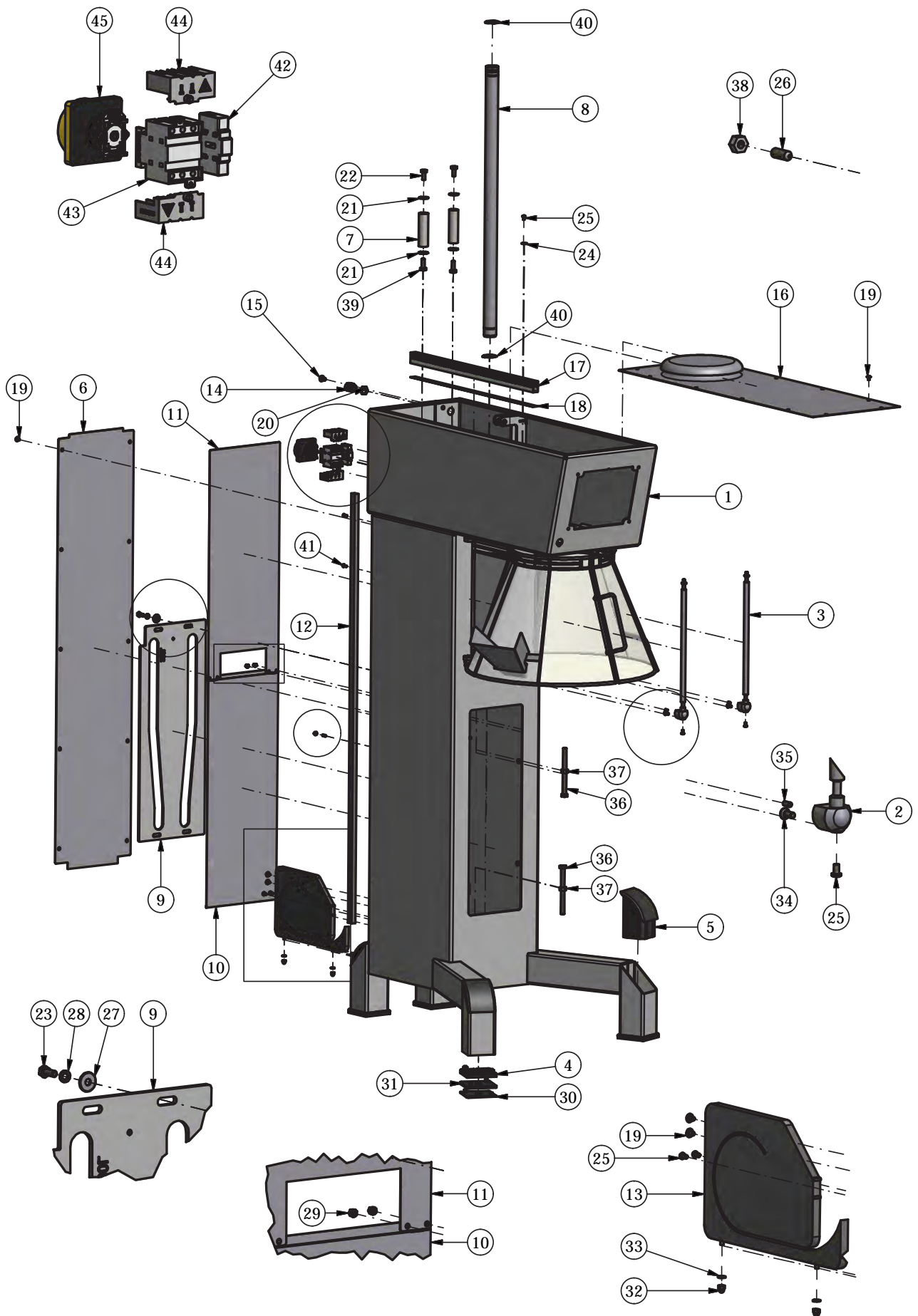
ITEM	Part number	Navn	Name	Sælges som/ sold as
1	CE101-22	Maskinstativ Komplet svejst	Machineframe Complete welded	
2	56AE140-25.1	Bundbeslag sikkerhedsskærm	Bottom bracket	
3	56AE140-25	Aksel sikkerhedsskærm	Shaft saftyguard	
4	AR80-213	Gummifod	Rubberfoot	
5	AR80-212	Knæ, dækprop	Knee, plugbutton	
6	CE101-22.17R	Bagplade	Back cover	
7	AE140-148.1	Motorstag	Motor culumn	
8	CE101-68.1	Bøjleaksel	Bowlshaft	
9	CE101-71	Bøjlestyreplade	Guideplate	
10	CE101-171	NSF plade nederst	NSF plate low	CE101-170Z
11	CE101-170M	NSF plade øverst Monteret	NSF Plate upper - mounted	CE101-170Z
12	AE140-172.2	Guideskinne NSF	Guide NSF	
13	CE101-172	NSF-guideplade-Bearbejdet	NSF-guideplate - Machined	
14	STA3002	PG 13.5 forskruning	PG 13.5 Cable inlet	
15	STA5088	Fladrundhoved skrue M8x16	Thruss head schrew M8x16	
16	CE101-21R	Låg med udluftning 100L	Topcover with ventilation 100L	
17	CE61-701	Ledningskanal	Cabletray	
18	STA6601	Dobbeltklæbende tape	double adhesive tape	
19	STA5080	Fladrundhoved skrue M6x10	Thruss head schrew M6x10	
20	STA3014	PG 13.5 møtrik	PG 13.5 nut	
21	STA6033	Skive ø10,5-ø30x2,5	Flatwasher ø10,5-ø30x2,5	
22	STA5344	Sekskantskrue M10x25	Hex cap screw M10x25	
23	STA5322	Sekskantskrue M8x20	Hex cap screw M8x20	
24	AE140-172.3	Excentrisk skive	Flatwasher excentric	
25	STA5689	Flangehoved skrue M6x10	Pan head screw M6x10	
26	STA5725	Pinolskrue M6x16	Set screw M6x16	
27	STA6028	Skive ø8,4/ø25x2	Flatwasher ø8,4/ø25x2	
28	STA6056	Fjederskive M8	Helical springlock washer M8	
29	STA5801	Flange møtrik M5	Flange Nut M5	
30	AR80-214.3	Justerplade 3mm	Adjustmentplate 3mm	
31	AR80-214.6	Justerplade 6mm	Adjustmentplate 6mm	
32	STA5839	Topmøtrik M6	Domed cap nut M6	
33	STA6008	Skive ø6,4/ø12,5x1,6mm	Flatwasher ø6,4/ø12.5x1,6mm	
34	STA5624	Cylinderskrue undersænket M6x12	Hexagon socket M6x12	
35	STA5724	Pinolskrue M5x10	Set screw M5x10	
36	STA5368	Sekskantskrue M12x20	Hex cap screw M12x20	
37	STA5811	Møtrik M12	Hexagon nut M12	
38	STA5819	Møtrik M6	Hexagon nut M6	
39	STA5345	Sekskantskrue M10x30	Hex cap screw M10x30	
40	STA3462	Seegerring AK40	Retainningring AK40	
41	STA5026	Undersænket skrue med kærsv M4x8	Screw M4x8	
42	AE61-251.1	Jordklemme 194E-E32-PE	Ground clamp 194E-E32-PE	
43	AE61-251.2	Afbryder 194E-E32-1753	Switch 194E-E32-1753	
44	AE61-251.3	Klemmeafdækning 194E-25-C4	Cover 194E-25-C4	
45	AE61-251	Afbryder greb	Switch handle	

Maskinnummer

Machine number

Maschinenummer

10000xxxx - 100001660



STATIV

MACHINE COLUMN

MASCHINENSTÄNDER

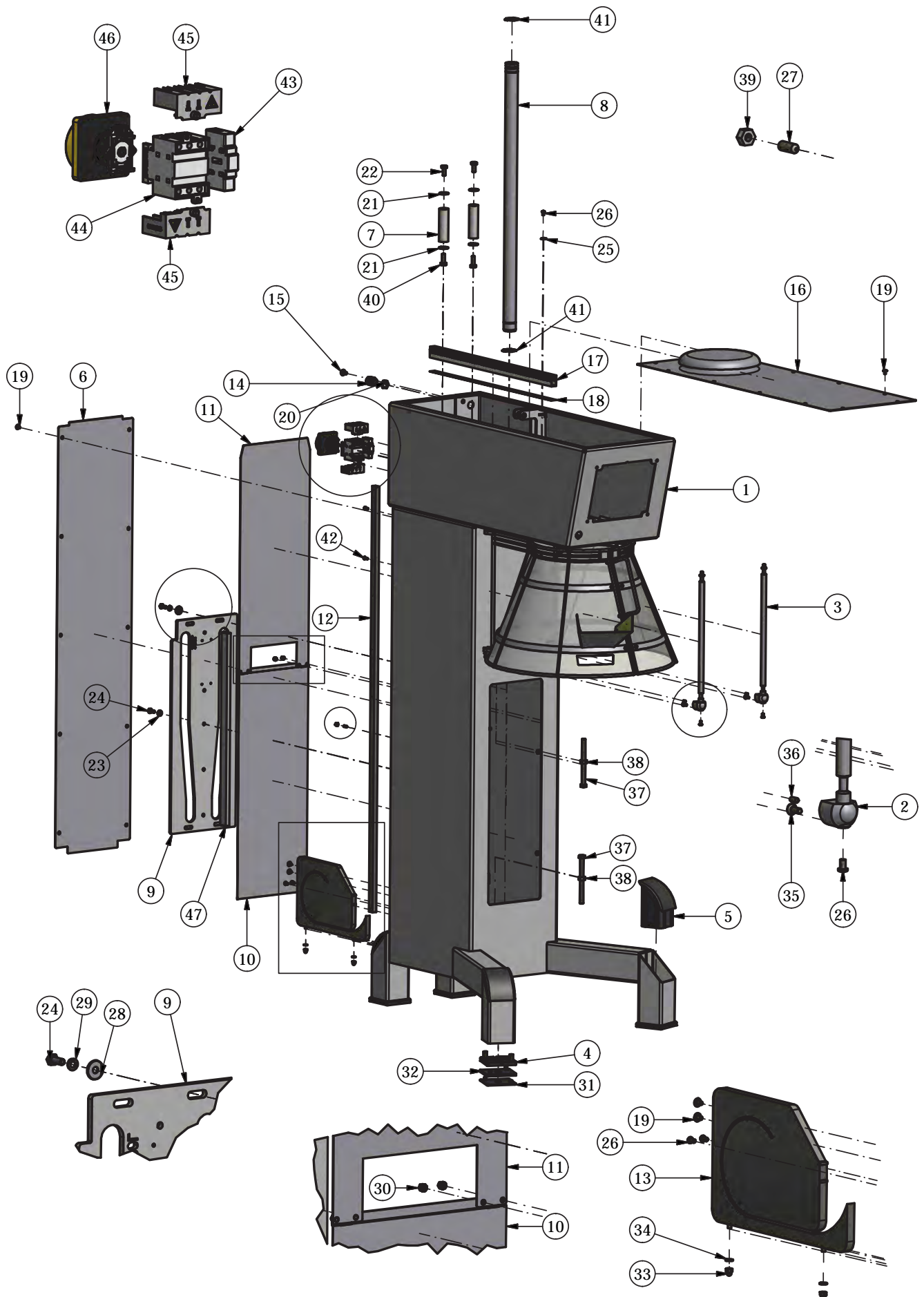
Fra maskinnummer

From machine number

Ab Maschinenummer

100001661

ITEM	Part number	Navn	Name
1	CE101-22	Maskinstativ Komplet svejst	Machineframe Complete welded
2	56AE140-25.1	Bundbeslag sikkerhedsskærm	Bottom bracket
3	56AE140-25	Aksel sikkerhedsskærm	Shaft saftyguard
4	AR80-213	Gummifod	Rubberfoot
5	AR80-212	Knæ, dækprop	Knee, plugbutton
6	CE101-22.17R	Bagplade	Back cover
7	AE140-148.1	Motorstag	Motor culumn
8	CE101-68.1	Bøjleaksel	Bowlshaft
9	CE101-71.1	Bøjlestyreplade	Guideplate
10	CE101-171	NSF plade nederst	NSF plate low
11	CE101-170M	NSF plade øverst Monteret	NSF Plate upper - mounted
12	AE140-172.2	Guideskinne NSF	Guide NSF
13	CE101-172	NSF-guideplade-Bearbejdet	NSF-guideplate - Machined
14	STA3002	PG 13.5 forskrning	PG 13.5 Cable inlet
15	STA5088	Fladrundhoved skrue M8x16	Thruss head schrew M8x16
16	CE101-21R	Låg med udluftning 100L	Topcover with ventilation 100L
17	CE61-701	Ledningskanal	Cabletray
18	STA6601	Dobbeltklæbende tape	double adhesive tape
19	STA5080	Fladrundhoved skrue M6x10	Thruss head schrew M6x10
20	STA3014	PG 13.5 møtrik	PG 13.5 nut
21	STA6033	Skive $\varnothing 10,5-\varnothing 30 \times 2,5$	Flatwasher $\varnothing 10,5-\varnothing 30 \times 2,5$
22	STA5344	Sekskantskrue M10x25	Hex cap screw M10x25
23	STA6020	Skive $\varnothing 8,4/\varnothing 18 \times 1,25$	Flatwasher $\varnothing 8,4/\varnothing 18 \times 1,25$
24	STA5322	Sekskantskrue M8x20	Hex cap screw M8x20
25	AE140-172.3	Excentrisk skive	Flatwasher excentric
26	STA5689	Flangehoved skrue M6x10	Pan head screw M6x10
27	STA5725	Pinolskrue M6x16	Set screw M6x16
28	STA6028	Skive $\varnothing 8,4/\varnothing 25 \times 2$	Flatwasher $\varnothing 8,4/\varnothing 25 \times 2$
29	STA6056	Fjederskive M8	Helical springlock washer M8
30	STA5801	Flange møtrik M5	Flange Nut M5
31	AR80-214.3	Justerplade 3mm	Adjustmentplate 3mm
32	AR80-214.6	Justerplade 6mm	Adjustmentplate 6mm
33	STA5839	Topmøtrik M6	Domed cap nut M6
34	STA6008	Skive $\varnothing 6,4/\varnothing 12,5 \times 1,6 \text{mm}$	Flatwasher $\varnothing 6,4/\varnothing 12,5 \times 1,6 \text{mm}$
35	STA5624	Cylinderskrue undersænket M6x12	Hexagon socket M6x12
36	STA5724	Pinolskrue M5x10	Set screw M5x10
37	STA5368	Sekskantskrue M12x20	Hex cap screw M12x20
38	STA5811	Møtrik M12	Hexagon nut M12
39	STA5819	Møtrik M6	Hexagon nut M6
40	STA5345	Sekskantskrue M10x30	Hex cap screw M10x30
41	STA3462	Seegerring AK40	Retainningring AK40
42	STA5026	Undersænket skrue med kærsv M4x8	Screw M4x8
43	AE61-251.1	Jordklemme 194E-E32-PE	Ground clamp 194E-E32-PE
44	AE61-251.2	Afbryder 194E-E32-1753	Switch 194E-E32-1753
45	AE61-251.3	Klemmeafdækning 194E-25-C4	Cover 194E-25-C4
46	AE61-251	Afbryder greb	Switch handle
47	CE61-71.2	Afstivning bøjlestyreplade	Support for guide plate



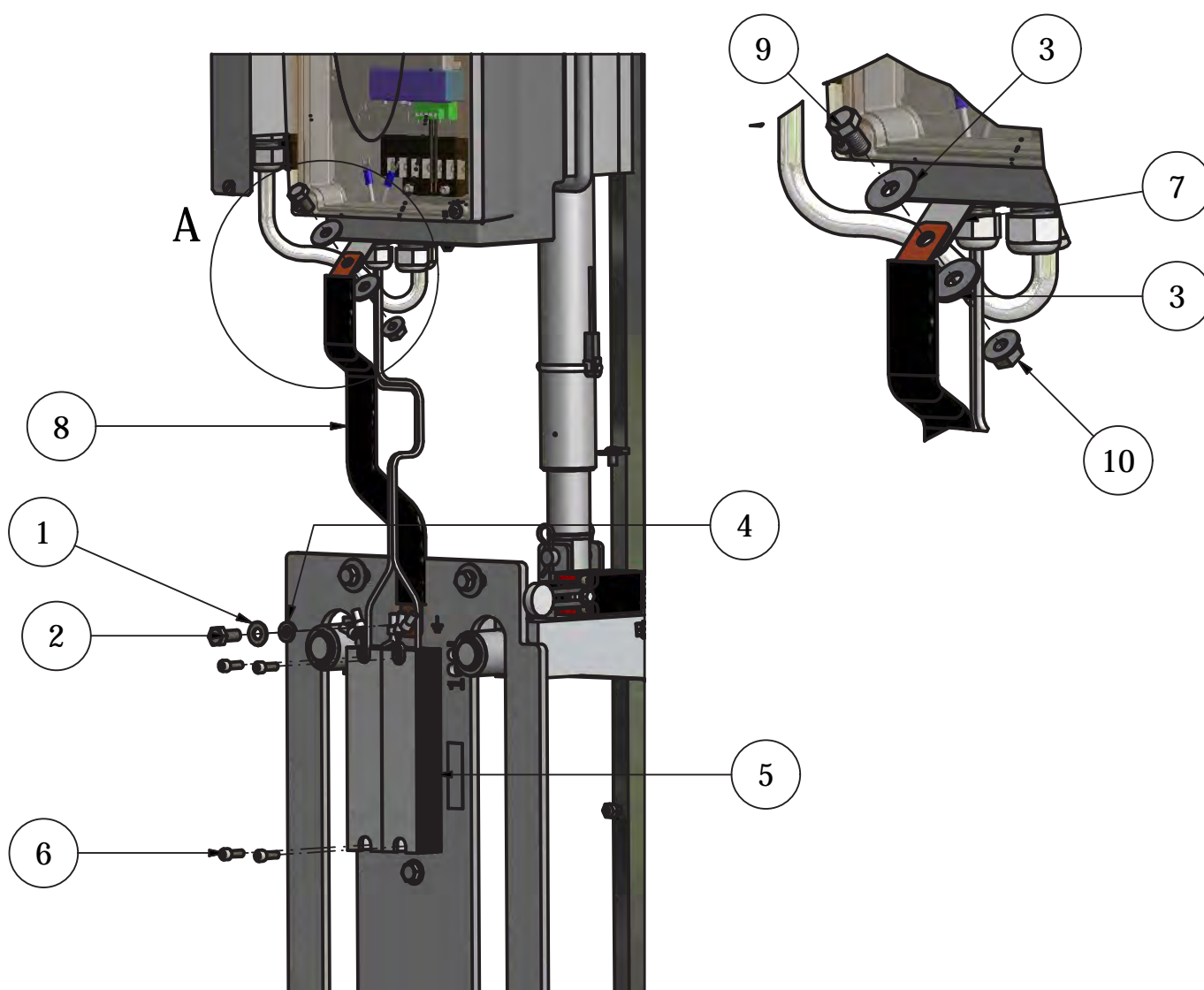
Fra maskinnummer

From machine number

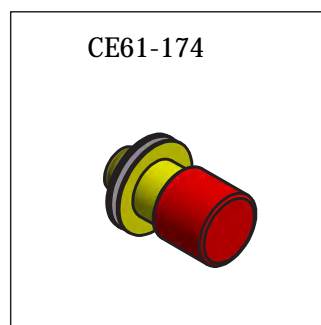
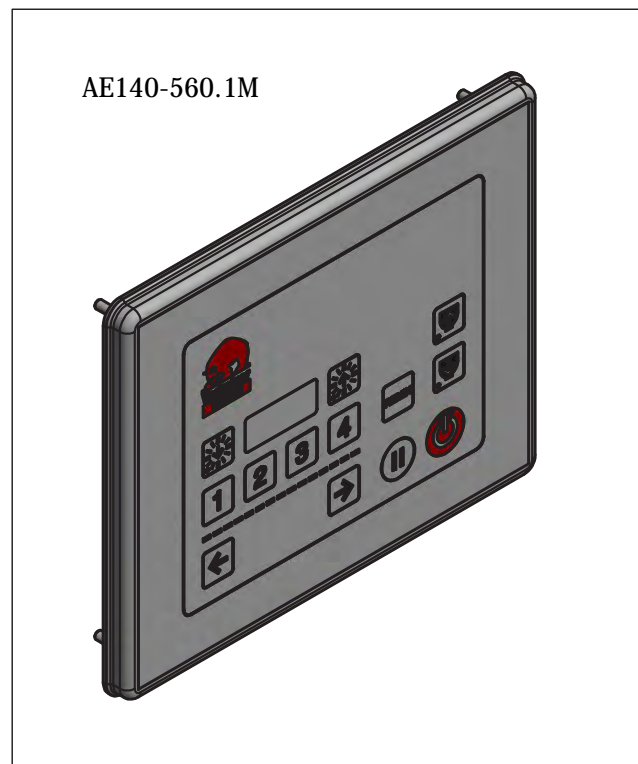
Ab Maschinenummer

100001604

ITEM	Part number	Navn	Name
1	STA6020	Skive $\phi 8,4/\phi 18 \times 1,25$	Flatwasher $\phi 8,4/\phi 18 \times 1,25$
2	STA5322	Sekskantskrue M8x20	Hex cap screw M8x20
3	STA6028	Skive $\phi 8,4/\phi 25 \times 2$	Flatwasher $\phi 8,4/\phi 25 \times 2$
4	STA6056	Fjederskive M8	Helical springlock washer M8
5	CE101-175M	Bremsemodstand 4 kW monteret	Brake resistor 4 kW
6	STA5712	Cylinder skrue M5x16	Socket head screw M5x16
7	CE61-602	Frekvensomformer beslag	Frequency conterter bracket
8	STA3172	CU Flex Skinne FB25352	CU Flex bar FB25352
9	STA5451	Sekskantskrue M8x16	Hex cap screw M8x16
10	STA5895	Flangemøtrik M8 FZB	Hex flange nut M8



ITEM	Part number	Navn	Name	Sælges som / Sold as
1	AE140-560.1M	Frontpanel	Front panel	
3	CE61-174	Nødstop komplet	Emergency stop complete	



Til maskinnummer: _____ To machine number: _____ bis zur Maschinenummer:
60001603

ITEM	Part number	Navn	Name	Sælges som / Sold as
1	AR140-418	Transparent låg	Transparent lid	
2	AE140-418	Bund EI-box 278x188x130mm	Bottom EI-box	
3	STA3002	PG 13.5 forskrning	PG 13.5 Cable inlet	
4	STA3014	PG 13.5 møtrik	PG 13.5 nut	
5	AE140-415	DIN skinne	DIN Rail	
6	AE140-420	Sikkerhedsrelæ	Safty relay	
7	STA5897	Flange møtrik M5	Flange Nut M5	
8	CE61-194.4M	Elkassekabel frekvensomformer	Elbox cable frequency converter	
9	AE140-194.5M	Elkasse kabel aktuator	Elbox cable actuator	
10	STA5720	Cylinder skrue M5x8	Socket head screw M5x8	
11	AE140-420.3	Solidstate relæ	Solidstate relae	AE140-420.3Z
12	AE140-541	Beslag for Molexstik	Bracket Molex plugs	
13	STA6078	6kt. afstandsstag NV8x8-M5	Hexa distancepiece NV8x8-M5	
14	CE61-414	Strømforsyning	Power supply	
15	STA5727	Cylinder skrue halvrundt hoved M5x6	Socket head cap screw M5x6	
16	AE140-418.2	Monteringsskinne for strømforsyning	Bracket powersupply	
17	CE61-420.4	Fasefølgerelæ	Phase sequense relae	
18	RN20-245.21	Højspændings logo	High voltage logo	
19	AE140-420.4	Overstrømsrelæ1,6-2,4A ZB32-2,4	Overload relay 1,6-2,4A ZB32-2,4	AE140-420.4Z
20	AE140-420.5	Sokkel overstrømsrelæ ZB32-XEZ	Socket overload Relay ZB32-XEZ	AE140-420.4Z
21	STA6653	6kt. afstandsstag NV8x60-M5	Hexa distancepiece NV8x16-M5	
22	STA6084	Sikringsskive ø5,5/ø10x1	Secure disc ø5,5/ø10x1	
23	AR30-457	Klemrække	Screw terminal board	

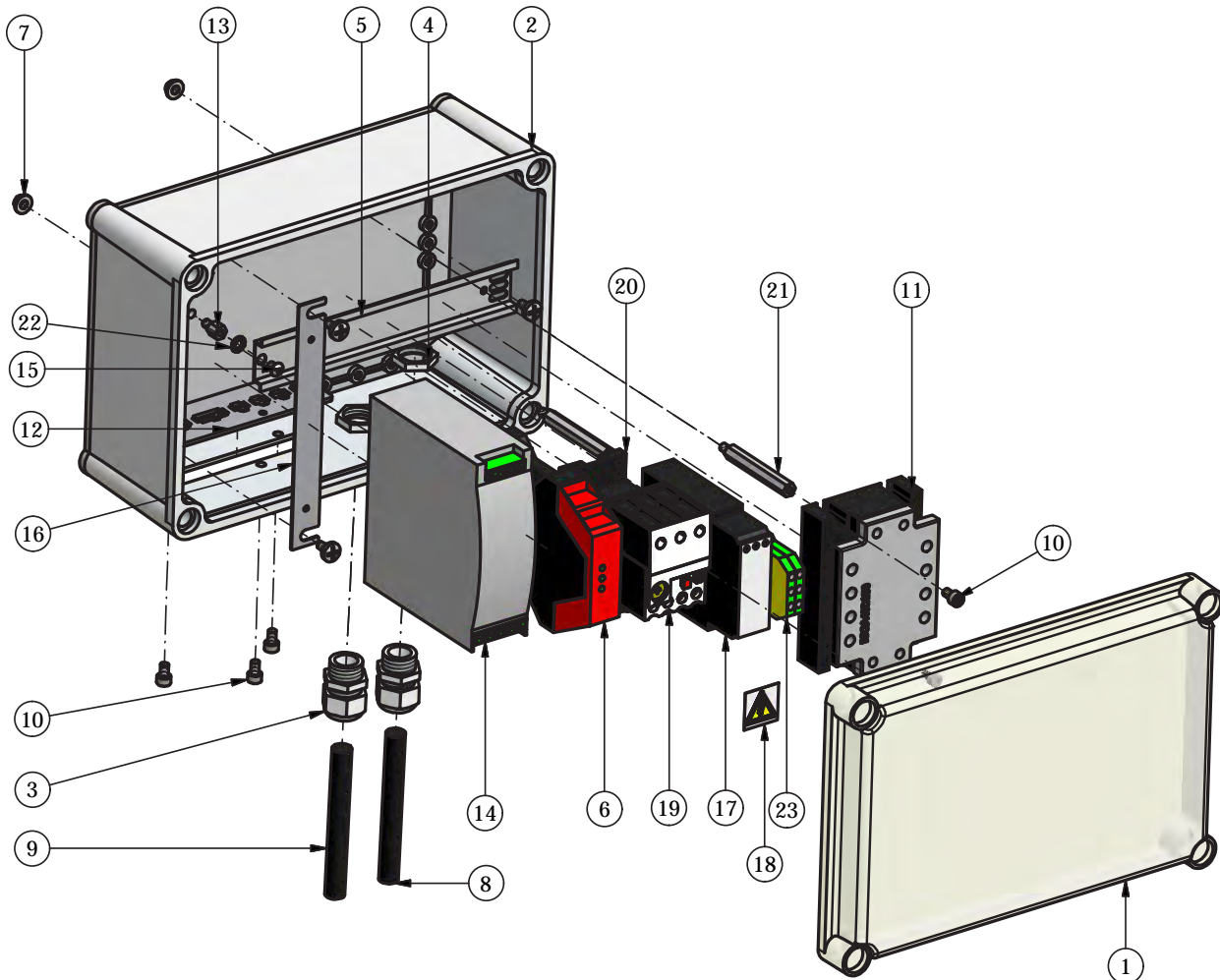
Ikke viste ledninger i elkasse / Not shown cables in elbox

Part number	Navn	Name
AE140-194.6M	Ledning sort til elkasse monteret	Cable black elbox mounted
AE140-194.7M	Ledning jord til elkasse	Earth cable for elbox
CE61-194.8M	Grøn/sort ledning til elkasse VL4	Green/black cable for elbox VL4
CE61-194.9M	Gul/sort ledning til elkasse VL4	Yellow/black cable for elbox VL4
R20-196.10	Ledning 0,75 L = 65mm Sort	Cable 0,75 L = 65mm black
AE140-194.11M	Farvet elkasse kabler samlet	Coloured elbox cables complete

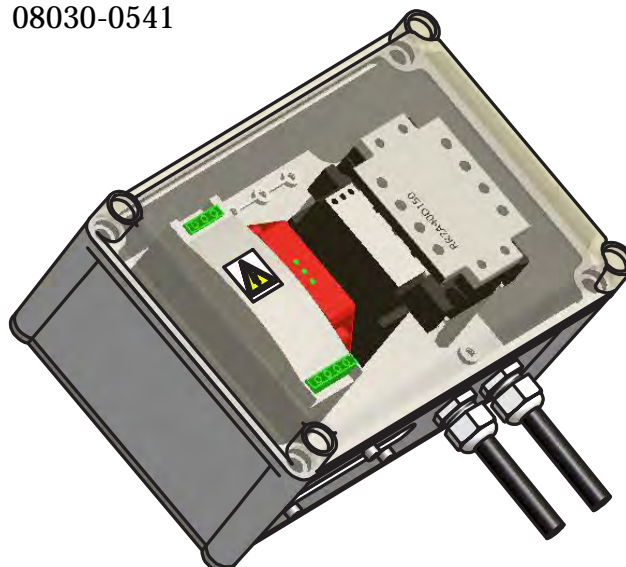
Teil maskinnummer:

To machine number:

bis zur Maschinenummer:

60001603

08030-0541



Fra maskinnummer

From machine number

Ab Maschinenummer

60001604

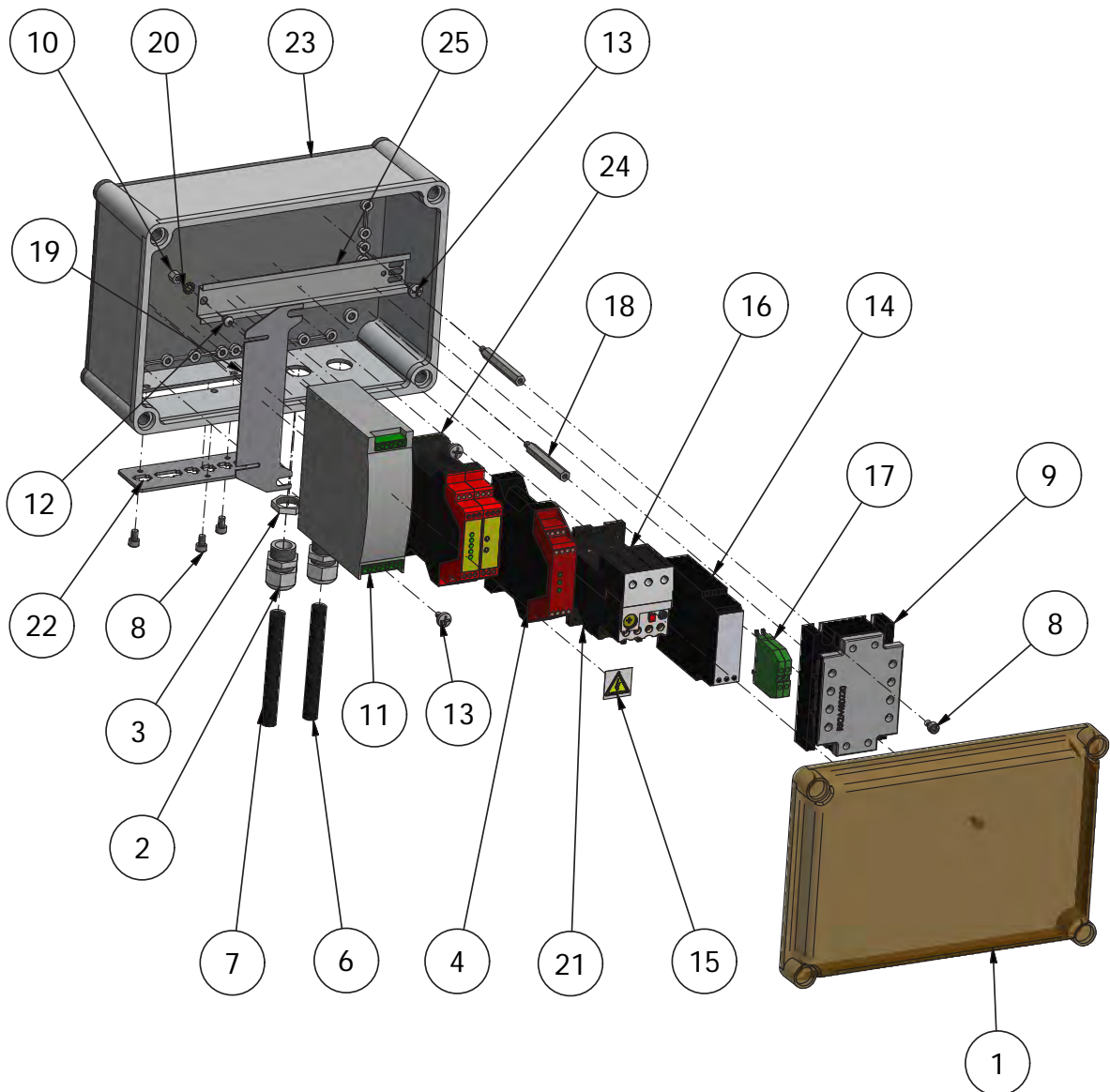
ITEM	Voltage	Part number	Name	Name UK
1	All	AR140-418	Transparent låg	Transparent lid
2	All	STA3002	PG 13.5 forskruring	PG 13.5 Cable inlet
3	All	STA3014	PG 13.5 møtrik	PG 13.5 nut
4	All	AE140-420	Sikkerhedsrelæ	Safety relay
5	All	STA5897	Flange møtrik M5	Flange Nut M5
6	All	CE61-194.4M	Elkassekabel frekvensomformer	Elbox cable frequency converter
7	All	AE140-194.5M	Elkasse kabel aktuator	Elbox cable actuator
8	All	STA5720	Cylinder skrue M5x8	Socket head screw M5x8
9	220V + 230V + 240V + 380V + 400V + 415V	AE140-420.3	Solidestate relæ	Solidstate relae
	440V + 460V + 480V	AE140-420.8	Solidstate relæ 480V	Solidstate relae 480V
10	All	STA6078	6kt. afstandsstag NV8x8-M5	Hexa distancepiece NV8x8-M5
11	All	CE61-414	Strømforsyning	Power supply
12	All	STA5727	Cylinder skrue halvrundt hoved M5x6	Socket head cap screw M5x6
13	All	Fibox 6mmx10	Selvskærende skrue M6x10mm	Self tapping screw M6x10mm
14	All	CE61-420.4	Fasefølgerelæ	Phase sequense relae
15	All	RN20-245.21	Højspændings logo	High voltage logo
16	All	AE140-420.5	Sokkel overstrømsrelæ ZB32-XEZ	Socket overload Relay ZB32-XEZ
17	All	AR30-457	Jordklemme M4/6P grøn/gul	Screw terminal board green/yellow M4/6P
18	All	STA6653	6kt. afstandsstag NV8x60-M5	Hexa distancepiece NV8x16-M5
19	All	CE61-418	Monteringsskinne for strømforsyning	Bracket powersupply
20	All	STA6084	Sikringskive ø5,5/ø10x1	Secure disc ø5,5/ø10x1
21	All	AE140-420.4	Overstrømsrelæ1,6-2,4A ZB32-2,4	Overload relay 1,6-2,4A ZB32-2,4
22	All	AE140-541.1	Beslag for Molexstik	Bracket Molex plugs
23	All	AE140-417	Bund EI-box (bremsemodstand)	Bottom EI-box (Break Resistor)
24	All	AE140-420.2	Sikkerheds relæ SAFE TU	Safety relay SAFE TU
25	All	AE140-415	DIN skinne	DIN Rail

220V + 230V + 240V + 380V + 400V + 415V	08030-0543	Elkasse VL4 100/140L ERGO med bremsemodstand	Elbox VL4 100/140L ERGO with break resistor
440V + 460V + 480V	08030-0552		

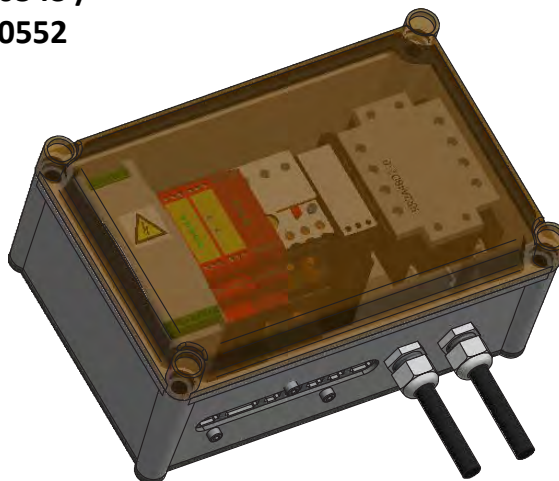
Fra maskinnummer

From machine number

Ab Maschinenummer

60001604

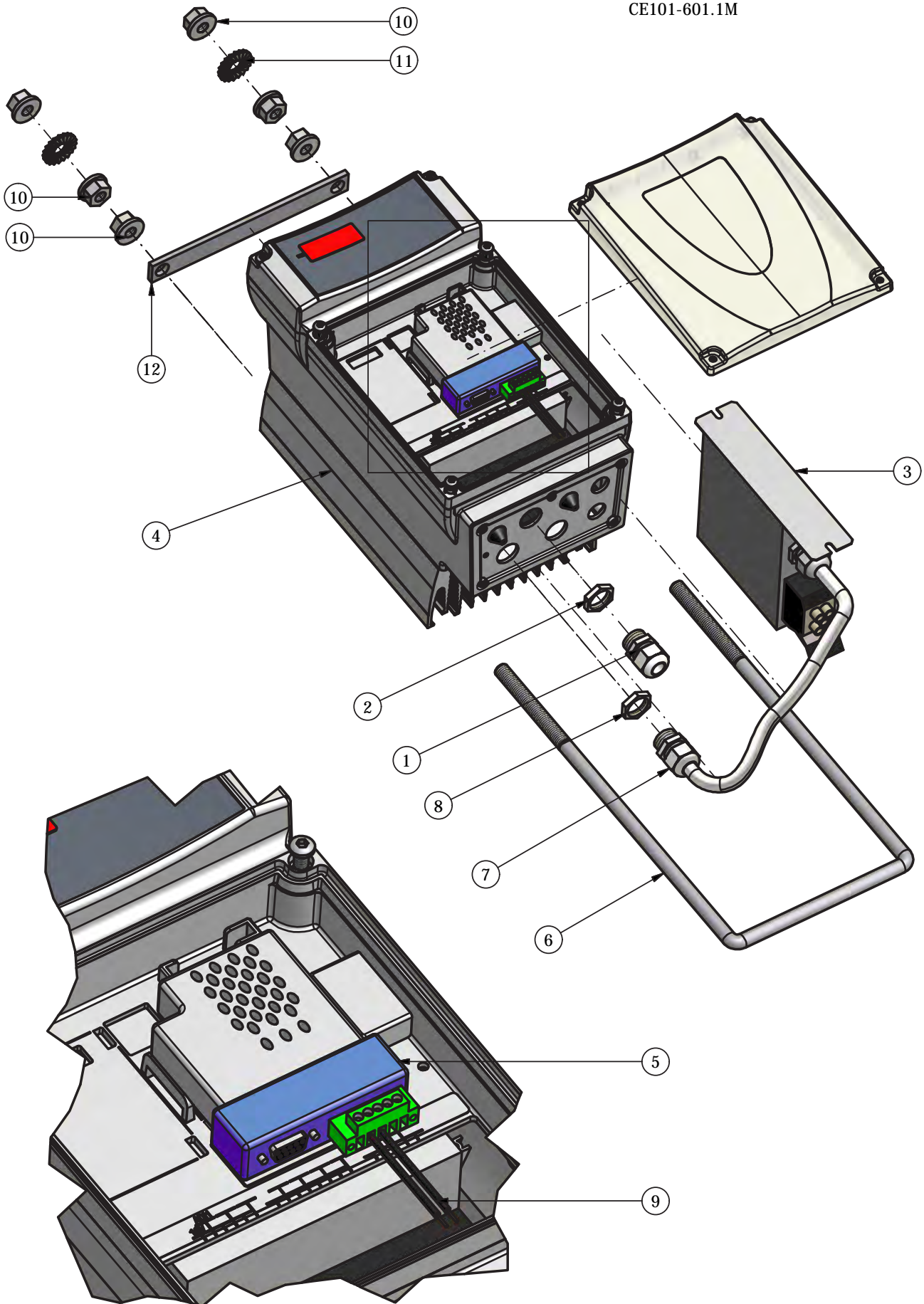
08030-0543 /
08030-0552



FREKVENSSOMFORMER FREQUENCY CONVERTER FREQUENZUMRICHTER

ITEM	Part number	Navn	Name	Sælges som / Sold as
1	STA3002	PG 13.5 forskruning	PG 13.5 Cable inlet	
2	STA3014	PG 13.5 møtrik	PG 13.5 nut	
3	AE140-601.1	Filter til frekvensomformer	Filter for frequency converter	
4	CE101-601	Frekvensomformer 100L 4,0kW	Frequency converter 100L 4,0 kW	CE101-601.1M
5	AE140-601.5	PX-Modbus til frekvensomformer	PX-Modbus to frequency converter	
6	CE101-601.3	Bøjle for frekvensomformer	Pin converter bracket	
7	STA3109	PG13.5 Kabelforskruning EMC Messing	PG 13,5 EMC Cable inlet Brass	
8	STA3110	PG 13.5 møtrik EMC messing	PG 13.5 EMC Nut Brass	
9	R20-196.10	Ledning 65mm sort	Cable black 65mm	
10	STA5802	Møtrik M12	Hexagon nut M12	
11	STA6087	StjerneSkive dobbeltfortanding M12 FZB	Serrated lock washers double M12	
12	CE101-601.4	Beslag frekvensomformer	Bracket Converter	

CE101-601.1M



Til maskinnummer **To machine number** **Bis zur Maschinenummer**
100001486

Part number	Navn	Name	Sælges som/ Sold as
CE61-194.1M	Bykabel	Main Cable	
AE140-194.1M	Løftemotor kabel	Aktuator cable	
CE61-194.2M	Skærmet motor kabel 4x1,5mm2	Shielded motor Cable 4x1,5mm2	
AE140-194.3M	PTO ledning	PTO Cable	
CE61-194.4M	Elkasse kabel frekvensomformer	Elbox Cable frequency converter	
AE140-194.5M	Elkasse kabel aktuator	Elbox Cable aktuator	
AE140-501.5M	Kedelbøjlesensor monteret	Bowl arm sensor mounted	AE140-501.5Z
R20E-410.4	Molex stik	Molex plug	
AE140-512M	Magnet sensorer	Magnet sensors	
CE61-542.5	Hovedkredskabel, ikke bremse	Multi Cable, no brake	
CE61-542.6	Hovedkredskabel, bremse	Multi Cable, brake	
AE140-601.7	Ferrit kerne	ferrite clamp	

AE140-601.7	Monteres på CE61-542.5 CE61-542.6	Mounted on CE61-542.5 CE61-542.6
R20E-410.4	Monteres på AE140-501.5M	Mounted on AE140-501.5M

Kabeltilslutning/ Cable connections				
	City	CE61-194.1M	EMC filter	CE101-601.1
CE101-86	Aktuator	AE140-194.1M	Elbox Cable	AE140-194.5M
CE101-85	Motor	CE61-194.2M	Frequency converter	CE101-601.1M
CE61-542.5 CE61-542.6	Multi Cable	AE140-194.3M	Motor	CE101-85
08030-0541	Elbox	CE61-194.4M	Frequency converter	CE101-601.1M
08030-0541	Elbox	AE140-194.5M	Aktuator Cable	AE140-194.1M
CE61-542.5 CE61-542.6	Multi Cable	AE140-501.5M	Bowl arm	CE101-23
08030-0541	Elbox	AE140-512M	Machine Frame	CE101-22
	See other drawing	AE140-542.5	See other drawing	

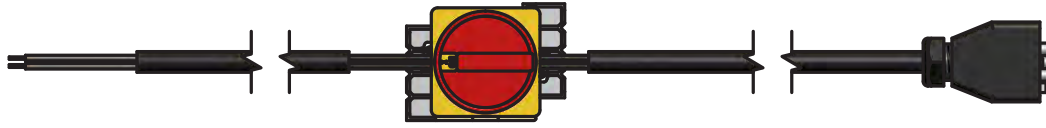
Til maskinnummer

To machine number

Bis zur Maschinenummer

100001486

CE61-194.1M



AE1 100001450



CE61-194.2M



AE140-194.3M



CE61-194.4M



AE140-194.5M



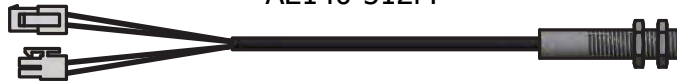
R20E-410.4



AE140-501.5M



AE140-512M



CE61-542.5/CE61-542.6



E140-601.7



KABLER

CABLES

KABEL

Fra maskinnummer

From machine number

Ab Maschinenummer

100001487

Part number	Navn	Name	Sælges som/ Sold as
CE61-194.1M	Bykabel	Main Cable	
AE140-194.1M	Løftemotor kabel	Aktuator cable	
CE61-194.2M	Skærmet motor kabel 4x1,5mm ²	Shielded motor Cable 4x1,5mm ²	
AE140-194.3M	PTO ledning	PTO Cable	
CE61-194.4M	Elkasse kabel frekvensomformer	Elbox Cable frequency converter	
AE140-194.5M	Elkasse kabel aktuator	Elbox Cable aktuator	
AE140-501.7M	Kedelbøjlesensor ø18 monteret	Bowl arm sensor ø18 mounted	AE140-501.7Z
AE140-512M	Magnet sensorer	Magnet sensors	
CE61-542.5	Hovedkredskabel, ikke bremse	Multi Cable, no brake	
CE61-542.6	Hovedkredskabel, bremse	Multi Cable, brake	
AE140-601.7	Ferrit kerne	ferrite clamp	

AE140-601.7	Monteres på CE61-542.5 CE61-542.6	Mounted on CE61-542.5 CE61-542.6
R20E-410.4	Monteres på AE140-501.7M	Mounted on AE140-501.7M

Kabeltilslutning/ Cable connections				
	City	CE61-194.1M	EMC filter	CE101-601.1
CE101-86	Aktuator	AE140-194.1M	Elbox Cable	AE140-194.5M
CE101-85	Motor	CE61-194.2M	Frequency converter	CE101-601.1M
CE61-542.5 CE61-542.6	Multi Cable	AE140-194.3M	Motor	CE101-85
08030-0541	Elbox	CE61-194.4M	Frequency converter	CE101-601.1M
08030-0541	Elbox	AE140-194.5M	Aktuator Cable	AE140-194.1M
CE61-542.5 CE61-542.6	Multi Cable	AE140-501.7M	Bowl arm	CE101-23
08030-0541	Elbox	AE140-512M	Machine Frame	CE101-22
	See other drawing	CE61-542.5 CE61-542.6	See other drawing	

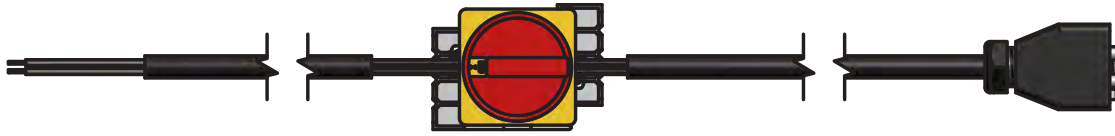
Fra maskinnummer

From machine number

Ab Maschinenummer

100001487

CE61-194.1M



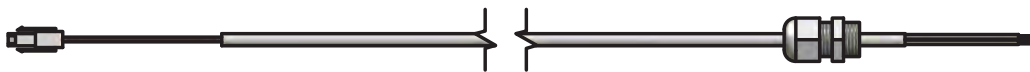
AE140-194.1M



CE61-194.2M



AE140-194.3M



CE61-194.4M



AE140-194.5M



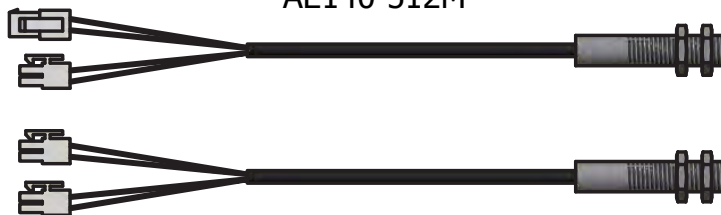
R20E-410.4



AE140-501.7M



AE140-512M



CE61-542.5/CE61-542.6



E140-601.7



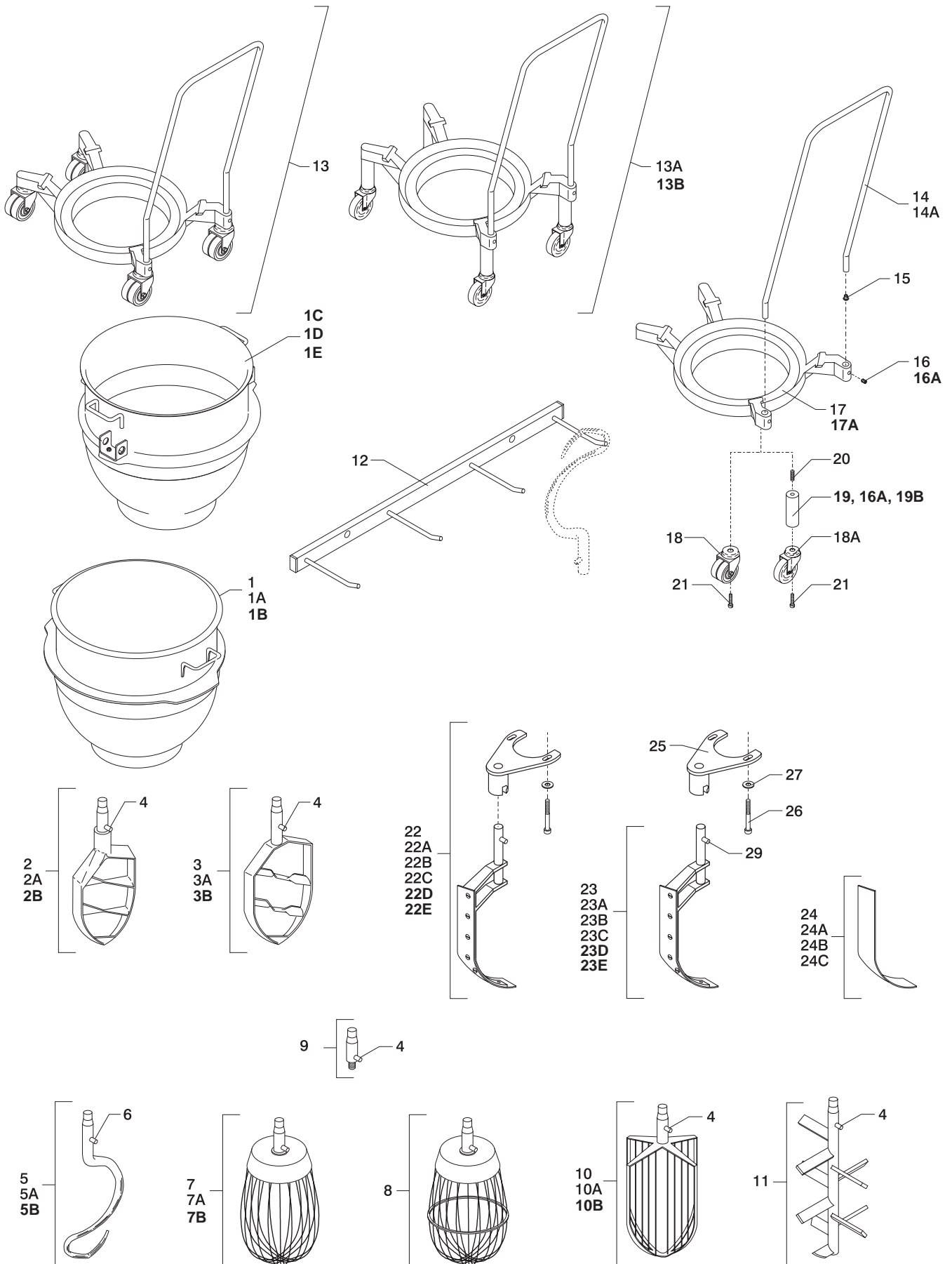
**KEDLER OG
RØREVÆRKTØJ**
**BOWLS AND
MIXING TOOLS**
**KESSEL UND
RÜHRWERKZEUGE**

Fig no.	Order no.	Beskrivelse	Description	Beschreibung
1.	RN100-75M	100L kedel rustfri	100L bowl stainless steel	100L kessel rostfr. stahl
1A.	RN100-75AM	100/60L kedel rustfri	100/60L bowl stainless steel	100/60L kessel rostfr. stahl
1B.	RN100-75BM	100/40L kedel rustfri	100/40L bowl stainless steel	100/40L kessel rostfr. stahl
1C.	21RN100-75M	100L kedel rustfri til Maxilift	100L bowl stainless steel for Maxilift	100L kessel rostfr. stahl für Maxilift
1D.	21RN100-75AM	100/60L kedel rustfri til Maxilift	100/60L bowl stainless steel for Maxilift	100L/60 kessel rostfr. stahl für Maxilift
1E.	21RN100-75BM	100/40L kedel rustfri til Maxilift	100/40L bowl stainless steel for Maxilift	100L/40 kessel rostfr. stahl für Maxilift
2.	RN100-27M	100L spartel	100L flat beater	100L rührer
2A.	RN100-27AM	100/60L spartel	100/60L flat beater	100/60L rührer
2B.	RN100-27BM	100/40L spartel	100/40L flat beater	100/40L rührer
3.	RN100-27.2M	100L spartel, rustfri	100L flat beater, stainless steel	100L rührer, rostfr. stahl
3A.	RN100-27A2M	100/60L spartel, rustfri	100/60L flat beater, stainless	100/60L rührer, rostfr. stahl
3B.	RN100-27B2M	100/40L spartel, rustfri	100/40L flat beater, stainless	100/40L rührer, rostfr. stahl
4.	STA6263	cyl. stift ø14x48	rollpin ø14x48	Zylinderstift ø14x48
5.	RN100-78M	100L krog, rustfri	100L hook, stainless steel	100L kneter, rostfr. stahl
5A.	RN100-78AM	100/60L krog, rustfri	100/60L hook, stainless steel	100/60L kneter, rostfr. stahl
5B.	RN100-78BM	100/40L krog, rustfri	100/40L hook, stainless steel	100/40L kneter, rostfr. stahl
6.	R60-79	Værktøjstap for krog	tool pin for hook	Werkzeugstift für Knetter
7.	RN100-28M	100L ris	100L whip	100L besen
7A.	RN100-28AM	100/60L ris	100/60L whip	100/60L besen
7B.	RN100-28BM	100/40L ris	100/40L whip	100/40L besen
8.	44RN100	100L ris med forstærkning	100L whip with reinforcement	100L besen mit verstaerkung
9.	RN100-77M	Ristap komplet 100L og 100/60L	shaft for whip compl. 100L, 100/60L	Besenwelle kompl. 100L, 100/60L
10.	14RN100	100L røreris, rustfri	100L wing whip, stainless steel	100L rührbesen, (fluegelbesen)
10A.	14RN100A	100/60L Røreris, rustfri	100/60L wing whip, stainless st	100/60L Rührbesen, (Fluegelbesen)
10B.	14RN100B	100/40L Røreris, rustfri	100/40L wing whip, stainless st	100/40L Rührbesen, (Fluegelbesen)
11.	39RN100	100L pulverblander, rustfri	100L powder mixer, stainless st	100L Pulver-Mischer, rostfr. stahl
12.	48R60Z	ophæng for røreværktøj	rack for mixing tools	leiste fuer rührwerkzeuge
13.	22CE100	Kedelvogn 100L kompl.	Bowltruck 100L kompl.	Kesselwagen 100L Kompl.
13A.	22AE100.1C	Kedelvogn 100/60 kompl.	Bowltruck 100/60 kompl.	Kesselwagen 100/60 kompl.
13B.	22AE100.1B	Kedelvogn 100/40 kompl.	Bowltruck 100/40 kompl.	Kesselwagen 100/40 kompl.
14.	22R276	Håndtag for kedelvogn 100L	Lever for bowl truck 100L	Handgriff für Kesselwagen 100L
14A.	22R277	Håndtag for kedelvogn 60L og 40L	Lever for bowl truck 60L and 40L	Handgriff für Kesselwagen 60L und 40L
15.	STA6509	Dækprop	Plug button	Deckpropfen
16.	STA5676	Stopskrue M8x8	Screw M8x8	Schraube M8x8
16A.	STA5675	Stopskrue M6x8	Screw M6x8	Schraube M6x8
17.	22R100-40	Kedelvogn, stor	Bowltruck, big	Kesselwagen, gross
17A.	22R100-41	Kedelvogn, lille	Bowltruck, small	Kesselwagen, klein
18.	22R30-520.2	Hjul til kedelvogn 100L	weel for bowltruck 100L	Rad für Kesselwagen 100L
18A.	22R30-520	Hjul til kedelvogn 100/60L	weel for bowltruck 100/60L	Rad für Kesselwagen 100/60L
19.	22R140.3	Mellemstykke 50mm, 100L	distance piece 50mm, 100L	Zwischenstück 50mm, 100L
19A.	22R140.12	Mellemstykke 70mm, 60L	distance piece 70mm, 60L	Zwischenstück 70mm, 60L
19B.	22R140.11	Mellemstykke 120mm, 40L	distance piece 120mm, 40L	Zwischenstück 120mm, 40L
20.	STA5608	gevindtap M10x35	screw M10x35	Schraube M10x35
21.	STA5642	Cylindrisk skrue M10x25	Screw M10x25	Schreube M10x25
22.	42RN100P	100L skraber komplet, nylon	100L scraper compl., nylon	100L Abstreifer kompl., Nylon
22A.	42RN100PT	100L skraber komplet, teflon	100L scraper compl., teflon	100L Abstreifer kompl., Teflon
22B.	42RN100AP	100/60L skraber komplet, nylon	100/60L scraper compl., nylon	100/60L Abstreifer kompl., Nylon
22C.	42RN100APT	100/60L skraber komplet, teflon	100/60L scraper compl., teflon	100/60L Abstreifer kompl., Teflon
22D.	42RN100BP	100/40L skraber komplet, nylon	100/40L scraper compl., nylon	100/40L Abstreifer kompl., Nylon
22E.	42RN100BPT	100/40L skraber komplet, teflon	100/40L scraper compl., teflon	100/40L Abstreifer kompl., Teflon
23.	42RN100-202	100L skraber, nylon	100L scraper, nylon	100L Abstreifer, Nylon
23A.	42RN100-202T	100L skraber, teflon	100L scraper, teflon	100L Abstreifer, Teflon
23B.	42RN100A-202	100/60L skraber, nylon	100/60L scraper, nylon	100/60L Abstreifer, Nylon
23C.	42RN100A-202T	100/60L skraber, teflon	100/60L scraper, teflon	100/60L Abstreifer, Teflon
23D.	42RN100B-202	100/40L skraber, nylon	100/40L scraper, nylon	100/40L Abstreifer, Nylon
23E.	42RN100B-202T	100/40L skraber, teflon	100/40L scraper, teflon	100/40L Abstreifer, Teflon
24.	42RN100-204	100L nylonskinne	100L nylonblade	100L Nylonschiene
24A.	42RN100-204T	100L teflonskinne	100L teflonblade	100L Teflonschiene
24B.	42R60-204	100/60L nylonskinne	100/60L nylonblade	100/60L Nylonschiene
24C.	42R60-204T	100/60L teflonskinne	100/60L teflonblade	100/60L Teflonschiene
24D.	42R40-204	100/40L nylonskinne	100/40L nylonblade	100/40L Nylonschiene
24E.	42R40-204T	100/40L teflonskinne	100/40L teflonblade	100/40L Teflonschiene
25.	42RN100-201	holder for skraber	holder for scraper	Fassung für Abstreifer
26.	STA5652	Cyl. skrue M10x180	screw M10x180	Schraube M10x180
27.	STA6029	Skive M10	washer M10	Scheibe M10
28.	STA6275	cyl. stift ø10x36	rollpin ø10x36	Zylinderstift ø10x36

**KEDLER OG
RØREVÆRKTØJ**

**BOWLS AND
MIXING TOOLS**

**KESSEL UND
RÜHRWERKZEUGE**



Værktøj med gennemgående stift
Fra maskinnummer
100001609

Tool with through-going pin
From machine number
100001609

Werkzeug mit durchgehen Stift
Zu Maschinenummer
100001609

2.	.RN100-27.5M.....	100L spartel	100L flat beater	100L rührer
3.	.RN100-27.6M.....	100L spartel, rustfri	100L flat beater, stainless steel	100L rührer, rostfr. stahl
5.	.RN100-78.5M.....	100L krog, rustfri	100L hook, stainless steel	100L kneter, rostfr. stahl
7.	.RN100-28.5M.....	100L ris, rustfri tråde	100L whip, stainless steel wires	100L besen, Edelstahldrähte
7A.	.RN100-28.5MS	100L ris med 1 mm tyndere tråde	100L whip w. 1 mm thinner wires	100L besen m. 1 mm dünner Drähte
7B.	.RN100-28.5MT.....	100L ris med 1 mm tykkere tråde.....	100L whip w. 1 mm thicker wires.....	100L besen m. 1 mm dickeren Drähte
8.	.44RN100.5FM.....	100L ris med forstærkning	100L whip with reinforcement	100L besen mit verstaerkung
10.	.14RN100.5M.....	100L røris, rustfri.....	100L wing whip, stainless steel	100L rührbesen, (fluegelbesen)
11.	.39RN100.5M.....	100L pulverblander, rustfri.....	100L powder mixer, stainless st	100L Pulver-Mischer, rostfr. stahl

