

Machines à café traditionnelles



M29 DT-C

INDEX

Tableau general	4
Niveau -economiseur	17
Filtres	20
Porte-filtres	22
Alimentation groupes	24
Pompe volumetrique	26
Pompe volumetrique	28
Robinets vapeur	30
Robinets eau	32
Chauffage gaz	35
Chauffage gaz	37
Equipement chaudiere	39
Robinet d'alimentation	42
Clapet de surpression	45
Clapet anti-retour	47
Tuyaux et raccords	49
Niveau -economiseur	51

Accessoires de service	54
Groupe thermoreserve TR-TRD	56
Porte-filtre TR-TRD	59
Groupe debit	61
Alimentation groupes	65
Robinet d'alimentation	67
E.D.S	69
Tableau general	72
Tableau general	84
Carrosserie	85
Carrosserie	88
M29 Version haute - Carrosserie	90
M29 R Version haute - Carrosserie	92
Chauffe-tasses	94
Circuit hydraulique DT	96
Circuit hydraulique DT	98
Circuit hydraulique C	101
M29 Version haute-Circuit hydr.Selectron	103
M29 Version haute-Circuit hydr.Selectron	105
M29 Version haute - Circuit hyd. Basic	107
M29 Version haute - Alimentation groupes	109
Mélangeur eau chaude	111
Turbosteam	114
Turbosteam	117
Boite électrique C	120
Boite électrique DT	122
Boite électrique DT	124
Tableau de commande C	127
Tableau de commande DT	129
Tableau de commande DT	131

Pos	Pièce de rechange	Description	Validité	Notes
-	220000014	TUYAU SILICONE		
-	220000015	TUYAU SILICONE ø 5X9		
-	2441133416	MOTEUR POMPE 220-240V 50-60HZ UL		
-	3301134993	ENS. CABLE POUR POMPE VOLUMETRIQUE		
-	3951130515	TUYAU 3/8X 3/8 120øMM 2200		
-	400242000	JOINT TORIQUE 196		
-	400335010	JOINT 21X24,5X1,5		
-	4004041045	VIS H M6 X 18 SPECIALE		
-	401261010	JOINT GROUP		
-	401349000	JOINT TORIQUE 6,75X1,78		
-	402274000	JOINT		
-	402316000	OR 4.9x1.90 VITON		
-	402317020F	OR 50.39X3.53 EPDM 70 NSF		
	⇌ 402317010	OR 50.39X3.53 EPDM 70 NSF		
-	404120020	PRISE CONTROLE PRESSION GAZ		
	⇌ 404120010	PRESA CONTROLLO PRESSIONE GAS		
-	404120020	PRISE CONTROLE PRESSION GAZ		
-	404121010	CACHE POUR PRISE CONTR PRESSION		
-	404143000	COUDE DE RACCORDEMENT AVEC TROU M5		
-	404810010	REGULATEUR GAZ COMPLET		
-	408155002	CARTOUCHE PRECHAUFFAGE PASSIF		
-	408155005	CARTOUCHE PRECHAUFFAGE		
-	408155005	CARTOUCHE PRECHAUFFAGE		
	⇌ 408155006	CARTOUCHE PRECHAUFFAGE		
-	408514010	TUYAU ALIMENTATION ECHANGEUR		
-	4141134879	MELANGEUR EAU		
-	993761020F	SOUPAPE D'EXPANSION NSF		
	⇌ 415932010	CLAPET EXPANSION		
-	418012045F	VALVE		
	⇌ 418012028	CLAPET COURT ANTI-RETOUR		
-	418941010	CLAPET ANTIDEPRESSION		
	⇌ 418911010	CLAPET ANTIDEPRESSION		
-	418917020	CLAPET ANTI RETOUR		
-	418941010	CLAPET ANTIDEPRESSION		
	⇌ 418941000	ENS.VALVE ANTI-REMOUS		
-	418941010	CLAPET ANTIDEPRESSION		
-	419017018	SIEGE JOINT		
-	419056038	JOINT		
	⇌ 419056018	JOINT		
-	419056038	JOINT		
-	419070028	CORPS ROBINET ALIMENTATION		
-	419947000	ENS. ÉVACUATION CHAUD. DROIT 1/8		
	⇌ 419076008	CORP ROBINET		
-	419079008	GUIDE OBTURATEUR ROB. ALIM.		

Pos	Pièce de rechange	Description	Validité	Notes
-	419081010	RACCORD CORPS DE VANNE		
-	419081016	RACCORD CORPS DE VANNE NF		
-	419081018	RACCORD CORPS DE VANNE		
-	419081038	RACCORD CORPS VANNE		
-	419084000	NIPPLES DOUBLE 1/8-1/2		
-	421026038	COUVERCLE CHAUDIERE		
-	421513020	TUYAU REMPLISSAGE CART.COURTE		
	⇒ 421513010	TUYAU ALIM. CARTOUCHE - C		
-	421578008	TUYAU COLLECT.AVEC ENTR. GROUPE NF		
-	421595028	TUYAU ALIM. GROUPE NF		
-	421601020	RESISTANCE 1 GR. 220/240V		
-	421610018	RESISTANCE 1800W 200V NF		
	⇒ 421610010	RESISTANCE 1800W 200V E98 COMPACT		
-	421610018	RESISTANCE 1800W 200V NF		
-	421619020	ENS.TUY.SORTIE GR. REMPLISS. CART. COURT		
	⇒ 421619010	ENSAMBLE TUYAU SORTIE GROUPE CHARGE NF		
-	422120000	AUTOCOLLANT "LA CIMBALI" NOIR		
-	422211000	ETIQUETTE "LA CIMBALI" OR		
-	422212000	ETIQUETTE "LA CIMBALI" ROUGE		
-	422562018	TUYAU COMPTEUR VOL-GROUPE NF		
-	422563038	TUYAU COMPTEUR VOL-GROUPE GAUCHE NF		
-	430119010	MANCHON		
-	433034020	REPLACE PAR 433034010		
-	433043020	CORPS SUP. MOUSSEUR/MONTE-LAIT		
-	435567020	SILENCIEUX AVEC COUVERCLE		
	⇒ 435567010	SILENCIEUX EDS		
-	435572010	COLLECTEUR CHARGEMENT DT/2		
-	435572016	COLLECTEUR CHARGEMENT DT/2 NF		
-	435572018	COLLECTEUR CHARGEMENT DT/2 NF		
-	435784030	ENSEMBLE CORP BUSE EDS		
	⇒ 435784010	ENSEMBLE CORP BUSE EDS		
-	435784030	ENSEMBLE CORP BUSE EDS		
	⇒ 435784020	ENSEMBLE CORP BUSE EDS		
-	435784030	ENSEMBLE CORP BUSE EDS		
-	436535010	COLLECTEUR CHARGEMENT DT/3		
-	436535018	COLLECTEUR CHARGEMENT DT/3 NF		
	⇒ 436535016	COLLECTEUR CHARGEMENT DT/3 NF		
-	436535018	COLLECTEUR CHARGEMENT DT/3 NF		
-	437537010	COLLECTEUR CHARGEMENT DT/4		
-	437537016	COLLECTEUR CHARGEMENT DT/4 NF		
-	439910002	NIVEAU COMPLET M30		
-	441043020	DOUBLE PRESSE		
-	441045030	DOSEUR CAFE AVEC TOURNEVIS		
-	442262000	TRAVERSE EN BOIS POUR VIDE FILTRE		

Pos	Pièce de rechange	Description	Validité	Notes
-	442263000	BANDEAU DE PROTECTION POUR TRAVERSE		
-	442269004	BASE APPUI MOULIN		
-	445301000	ADAPTATEUR CARTE UNIF.		
-	450570000	ENS. TUYAU COMPT.VOL. GROUPE G VB		
-	450570008	ENS. TUYAU COMPT.VOL. GROUPE G VB		
-	450571000	ENS. TUYAU COMPT. VOL. VB		
-	450571008	ENS. TUYAU COMPT. VOL. VB RUVECO		
-	450578000	ENSEMBLE COLLECTEUR M29 DT2		
-	450578008	ENSEMBLE COLLECTEUR M29 DT2 RUVECO		
-	450579000	ENSEMBLE COLLECTEUR M29 DT3		
-	450579008	ENSEMBLE COLLECTEUR M29 DT3 RUVECO		
-	450580000	ENSEMBLE COLLECTEUR M29 DT4		
-	453295010	GIGLEUR DIAM. 1,25 MM INOX		
-	457400005F	DISQUE DOUCHE		
	⇌ 457037048	DISQUE DOUCHETTE		
-	457401005F	BAGUE CARTOUCHE		
	⇌ 457165028	JOINT DE LA CARTOUCHE		
-	457177002	CARTOUCHE PASSIVE		
-	457177005	CARTOUCHE NSF-USA-JPN mm15		
-	457207002	CARTOUCHE MAJORE PASSIVE		
-	457207005	CARTOUCHE NSF-USA-JPN mm21		
-	457249010	FILTRE 1 DOSE 92		
-	457272010	VIS REGLAGE PORT. REGL. CAPSULES		
-	457273000	OBTURATEUR PORTE-F. REGL. CAPSULES		
-	457274000	RESSORT OBTUR. PORT. REGL. CAPSULES		
-	457277000	FILTRE A 1 POUR PORT. REGL. CAPSULES		
-	457299027	CLOCHE GROUPE OPT. CHROME		
-	457303037	BEC A 1 TASSE AVEC COUPE		
-	457308007	BEC A 1 TASSE POUR CAPSULES		
-	457317000	FILTRE POUR 1 DOSE TYPE 50		
-	457318000	FILTRE POUR 2 DOSES TYPE 50		
-	957826000	GROUPE AVEC BOUCHON		
	⇌ 457346018	STRUCTURE DU GROUPE C		
-	957826000	GROUPE AVEC BOUCHON		
	⇌ 457346028	STRUCTURE DU GROUPE C		
-	957826000	GROUPE AVEC BOUCHON		
	⇌ 457346038	CORPS GROUPE ECE (M39)		
-	457347010	BOUCHON 3/8 GAZ HEXAGONE INOX		
	⇌ 457347000	BOUCHON 3/8		
-	457347010	BOUCHON 3/8 GAZ HEXAGONE INOX		
-	457357007	COUVERTURE BEC CAFE		
-	457358017	BEC 1 VOIE (E)		
	⇌ 457358007	BEC SORTIE CAFE 1 TASSE		
-	457358017	BEC 1 VOIE (E)		

Pos	Pièce de rechange	Description	Validité	Notes
-	457360017	BEC SORTIE 1 TASSE COURT		
	⇄ 457360007	BEC SORTIE 1 TASSE COURT		
-	457360017	BEC SORTIE 1 TASSE COURT		
-	457364000	BOUCHON 3/8		
-	457564030	ENS. COUPE 1 VOIE		
	⇄ 457556000	PORTE FILTRE SENCE POIGNE 1 VOIE AVEC F.		
-	457563010	ENS. COUPE 2 VOIES		
	⇄ 457563000	PORTE FILTRE SENCE POIGNE 2 VOIES AVEC F		
-	457563010	ENS. COUPE 2 VOIES		
-	457564030	ENS. COUPE 1 VOIE		
	⇄ 457564000	PORTE FILTRE SENCE POIGNE 1 VOIE AVEC F.		
-	457564030	ENS. COUPE 1 VOIE		
	⇄ 457564010	ENS. COUPE 1 VOIE		
-	457891100F	PORTE-FILTRE 1 VOIE NR SANS FILTRE		
	⇄ 457891010	PORTE-FILTRE A 1 TASSE		
-	457891100F	PORTE-FILTRE 1 VOIE NR SANS FILTRE		
	⇄ 457891020	ENS. PORTE-FILTRE 1 VOIE		
-	457895020	SORTIE CAFE 2 VOIS EST		
	⇄ 457895000	SORTIE CAFE 2 VOIS EST		
-	457895020	SORTIE CAFE 2 VOIS EST		
	⇄ 457895010	SORTIE CAFE 2 VOIS EST		
-	457895020	SORTIE CAFE 2 VOIS EST		
-	457408007F	PORTE-FILTRE CHROMÉ NSF		
	⇄ 458159026	PORTE FILTRE .L NF		
-	458159027	PORTE-FILTRE L		
-	458190000	FILTRE 2 CAFE LEVIER		
-	458191000	FILTRE 1 CAFE LEVIER		
-	533180010	POMPE VOLUMETRIQUE 180 L/h INOX AVEC FIL		
	⇄ 462707000	POMPE VOLUMETRIQUE 180LT/H		
-	533180010	POMPE VOLUMETRIQUE 180 L/h INOX AVEC FIL		
	⇄ 462707010	POMPE VOLUMETRIQUE 180LT/H		
-	533180010	POMPE VOLUMETRIQUE 180 L/h INOX AVEC FIL		
	⇄ 462713000	POMPE VOLUMETRIQUE 120LT/H NF		
-	533180010	POMPE VOLUMETRIQUE 180 L/h INOX AVEC FIL		
	⇄ 462714000	POMPE VOLUMETRIQUE 180LT/H NF		
-	533180010	POMPE VOLUMETRIQUE 180 L/h INOX AVEC FIL		
	⇄ 462991000	POMPE VOLUMETRIQUE 120LT/H		
-	533180010	POMPE VOLUMETRIQUE 180 L/h INOX AVEC FIL		
	⇄ 462991010	POMPE VOLUMETRIQUE 120LT/H		
-	476513030	RESISTANCE 220-240V 3750-4500W		
-	476513038	RESISTANCE 220-240V 3750-4500W NF		

Pos	Pièce de rechange	Description	Validité	Notes
-	476514030	RESISTANCE 4500-220-5400/240		
-	477512030	RESISTANCE 220-240V 5790-7020W		
-	477512038	RESISTANCE 220-240V 5790-7020W NF		
-	4831131662	VIS REGULATION AIR		
-	485139008	RACCORD PRELEVEMENT VAPEUR		
-	485150008	RACCORD ROTULE VAPEUR		
-	485514060F	CORPS ROBIN. VAPEUR		
	⇌ 485514030	CORPE ROBINET VAPEUR		
-	485612010	TUYAU VAPEUR AVEC PROTECTION		
-	956855000F	ENS. TIGE AVEC LOGEMENT POUR JOINT		
	⇌ 485751000	PIVOT COMPLET		
-	956855000F	ENS. TIGE AVEC LOGEMENT POUR JOINT		
	⇌ 485751010	PIVOT COMPLET		
-	956855000F	ENS. TIGE AVEC LOGEMENT POUR JOINT		
	⇌ 485910010	PIVOT COMPLET		
-	485949050	TUYAU VAPEUR INOX AVEC BOULE INOX		
	⇌ 485949040	TUYAU VAPEUR AVEC BOULBE INOX		
-	485949050	TUYAU VAPEUR INOX AVEC BOULE INOX		
-	489553020	REISITANCE 220-240V 2850-3420W		
-	489553028	RESISTENCE 2850/220-3420/240 NF		
-	489555018	RESISTANCE 2850W 200V NF		
	⇌ 489555010	RESISTANCE 2850W 200V		
-	489555018	RESISTANCE 2850W 200V NF		
-	490055000	FILTRE COLLECTEUR ALIMENTATION		
-	490505068	CHAUDIERE 1 GROUPE COMPACT		
-	490513008	RESISTANCE 1200W 110V NF		
-	947216000F	BUSE JET Ø 0,5		
	⇌ 491151000	GIGLEUR DIAM. 0,5MM INOX		
-	492298005F	SOUPAPE SÉCURITÉ		
	⇌ 492298008	RACCORDE CLAPET SICURITE 3/8F -3/8M RUV		
-	492298005F	SOUPAPE SÉCURITÉ		
	⇌ 492298018	RACC. COUDE VALV.3/8F -3/8M RUVECO		
-	492664008	CHAUDIERE 2 GROUP COMPACT		
-	495054006	RACCORD PREL. EAU		
-	495054008	RACCORD JET		
-	496168030	PROTECTION RESISTENCE		
-	511904080	VIS T.C.E. M4 X 8 INOX		
-	530299600	MOTEUR POMPE 220-240V 50-60HZ UL		
-	530596120R	EV 2V R 24/60 UL		
	⇌ 530596110	ELECTR.2R U.L. 24/60		
-	530596120R	EV 2V R 24/60 UL		
	⇌ 530596110R	ELECTR.2R U.L. 24/60		
-	531494300	TÔLE 0,05		
	⇌ 531492400	CONDENSATEUR 10MF		

Pos	Pièce de rechange	Description	Validité	Notes
-	532302720	RACCORD EN "Y"		
-	532304300	TUYAU 3/8 NF		
-	532305000	FILTRE		
-	532392600	CLAPETSICURITE 1,9 bar 3/8G		
-	532392600	CLAPETSICURITE 1,9 bar 3/8G		
-	532500500R	RACCORD 6-3/8 NPT		
-	532500600R	RACCORD EMBOUT 10-3/8 NPT		
-	532501000R	RACCORD T		
-	532501200R	RACCORD EMBOUT 1/4X1/8		
-	532501300R	VIS FEREMETURE 1/8		
-	532501510R	INSERT 1100-6-1/4 RAC. DROIT		
	⇒ 532501500R	RACCORD		
-	532501600R	RACCORD SO-2500-6-1/8		
-	532501810R	INSERT 1/8		
	⇒ 532501800R	RACCORD TERM. 1/8X1/8		
-	532503500R	RACCORD 1/4 -1/4		
-	555000125R	RACCORD 90° 3/8X1/4		
	⇒ 532507406	RACCORD		
-	532550300R	MAMELON ELECTROVANNE E.D.S.		
-	532746800	CLIP		
-	532804610	PIED REG. H 68,5 MM		
	⇒ 532804600	PIED REG. H 68,5 MM		
-	532804610	PIED REG. H 68,5 MM		
-	532904500	ALLUMEUR PIEZOELECTRIQUE		
-	532905501	CONTRE-BRIDE A 3 SIEGES		
-	532905601	ETRIER A 3 SIEGES		
-	981153000	EMBOUT 3/8GAS AVEC FILTRE		
	⇒ 533100400	FILTRE INTERNE A TAMIS 70 MESH - AVEC TA		
-	533100500	JOINT ? 18 X ? 22 ÉP= 1.5 -		
-	981153000	EMBOUT 3/8GAS AVEC FILTRE		
	⇒ 533100600	RACCORD 3/8 GAZ X 3/8 GAZ PORTE-FILTRE -		
-	533180010	POMPE VOLUMETRIQUE 180 L/h INOX AVEC FIL		
	⇒ 533180000	POMPE VOLUMETRIQUE 180 L/h INOX AVEC FI		
-	533180010	POMPE VOLUMETRIQUE 180 L/h INOX AVEC FIL		
-	533180100	POMPE VOLUMETRIQUE 120 L/h INOX AVEC FIL		
-	533180200	POMPE VOLUMETRIQUE 100L/h INOX SANS FILT		
-	533180010	POMPE VOLUMETRIQUE 180 L/h INOX AVEC FIL		
	⇒ 533408000	POMPE VOLUMETRIQUE 180LT/H inox		
-	533180010	POMPE VOLUMETRIQUE 180 L/h INOX AVEC FIL		
	⇒ 533408000	POMPE VOLUMETRIQUE 180LT/H inox		

Pos	Pièce de rechange	Description	Validité	Notes
-	533590410	FILTRE DIFFUSEUR		
-	533902910F	ÉLECTROVALVE		
	⇌ 533795510R	ELECTR.3R 24/50-60		
-	533894610R	EV 3 VOIES BASE 220/240V 50Hz RUB CLB		
	⇌ 533795610R	ELECTR.3R 220-240/50 240/60		
-	533795920R	EV 3V.RUB V200-208/50-60		
	⇌ 533795910R	ELECTR.3R 200-208/50-60		
-	533796500R	ELECTROVANNE 2R-U.L. 208/60		
	⇌ 533796500	ELECTROVANNE 2R-U.L. 208/60		
-	533796500R	ELECTROVANNE 2R-U.L. 208/60		
-	533904810F	EV 2 VOIES NC 220/240V 50/60Hz VITON CLB		
	⇌ 533798310R	ELECTR.2G 220-240/50-60		
-	533895110R	ÉLECTROVALVE 24V 50/60 VITON 1/8		
	⇌ 533798410R	ELECTR.2G 24/50-60		
-	533799900	ELECTROV. 3R DIAM. 3 1/4 24/50-60		
-	533799900R	ELECTROV. 3R DIAM. 3 1/4 24/50-60		
-	533890910R	ELECTR.3R ø 3 1/4 24/50-60		
-	533891010R	ELECTROV. 3R DIAM 3 1/4 208/240/60		
-	533892310R	EV SCEM 3 VOIES R.24V 60HZ UL AVEC RUVEC		
	⇌ 533892300R	ELECTROVANNE 3R 24V/60 NF		
-	533892510R	EV.SCEM 3V.R.208-240V 60HZ AVEC CLB		
	⇌ 533892500R	ELECTROV. 3R 208-240/60 NF		
-	533893200R	ELECTROV. 3R 120/60 NF		
-	533902910F	ÉLECTROVALVE		
	⇌ 533894500R	ELECTR.3R 24/50-60		
-	533894610R	EV 3 VOIES BASE 220/240V 50Hz RUB CLB		
	⇌ 533894600R	ELECTR.3R 220-240/50 240/60		
-	533895110R	ÉLECTROVALVE 24V 50/60 VITON 1/8		
	⇌ 533895100R	EV 2 VOIES 24V 50/60 VITON 1/8"		
-	533904810F	EV 2 VOIES NC 220/240V 50/60Hz VITON CLB		
	⇌ 533895200R	EV 2VOIES 220/240V 50Hz VITON 1/8"		
-	533896100R	ELECTR. 2G 24/60 NF		
-	533904910F	EV 2 VOIES NC 208-240V 60Hz VITON 1/8" 2		
	⇌ 533896200R	ELECTROV.2G 208-240/60NF		
-	533902910F	ÉLECTROVALVE		
	⇌ 533900400	EV 3/2 NC DO SB DIAM. 1.5 RUBY INOX		
-	534393100	COMPT.VOLUM.GICAR AVEC ADAPTATEUR RECH.		
	⇌ 534392300	CMPTEUR VOLUMETRIQUE AVEC CABLAGE		
-	534392400	TURBINETTE GICLEUR D.1		
-	534393100	COMPT.VOLUM.GICAR AVEC ADAPTATEUR RECH.		
-	537027320	PORTEFILTRE 1 TASSE537027100		
	⇌ 537027300	PORTEFILTRE 1 TASSE537027100		

Pos	Pièce de rechange	Description	Validité	Notes
-	537027320	PORTEFILTRE 1 TASSE537027100		
-	537027420	POTEFILTRE 2TASSE		
	⇌ 537027400	POTEFILTRE 2TASSE		
-	537027420	POTEFILTRE 2TASSE		
-	537036820	FORMATION DÉRIVAT.		
	⇌ 537036810	BY PASS AVEC CLAPET		
-	537047500	CLAPETSICURITE KIT CFB		
-	533180010	POMPE VOLUMETRIQUE 180 L/h INOX AVEC FIL		
	⇌ 537048400	POMPE VOLUMETRIQUE 120 LT/H		
-	533180010	POMPE VOLUMETRIQUE 180 L/h INOX AVEC FIL		
	⇌ 537048500	POMPE VOLUMETRIQUE 180LT/H		
-	539001600	SPHERE		
-	539901000	KIT PIECES DE RECHANGE JOINT TORIQUE COD		
-	544400230	RESSORT POUR VOLANT COMMUTATEUR		
-	485154000	CLIP		
	⇌ 544400270	CLIP SCA 0727/17/00		
-	555000035R	RACCORD 1/8 F		
-	532506205F	SO 3000-6 INTERMÉD. EN « T »		
	⇌ 555000050R	RACCORD A T		
-	555000125R	RACCORD 90° 3/8X1/4		
-	555000127R	RACCORD A COUDE 3/8		
-	555000163R	SO 2-8 TAMPON C/RUVECO		
-	555001143R	RACCORD 1/8X1/4		
-	555001144R	DOUBLE RACCORD 1/4-1/4		
-	590037008	EMBOUT DE 10 S.S. NF		
-	590046008	EMBOUT DE 12 S.S. NF		
-	590533008	NIPPLO DOUBLE 3/8 X 1/8		
-	590565008	MAMELON DOUBLE 1/2		
-	590566008	MAMELON DOUBLE 3/8		
-	590568005F	EMBOUT DOUBLE 1/4 X 1/4 GAZ SS		
	⇌ 590568008	NIPPLES DOUBLE 1/4X1/4 GAZ		
-	590600018	NIPPLES TURBINETTE		
-	591085038	MAMELON 3/8 X 1/2		
-	591141000	CONTRE ECROU 1/2 GAZ		
-	937037008	RACC. COUDE 1/4" GAZ AVEC CAOUTCHOUC		
	⇌ 591454008	RACCORD 1/4		
-	592029000R	RACCORD BOUCHON 1/8		
-	592029000R	RACCORD BOUCHON 1/8		
	⇌ 592029006	TUBULURE BORGNE NF		
-	592036018	TUBULURE SPECIAL RUV		
-	592036018	TUBULURE SPECIAL RUV		
-	593811010	VIS CLOCHE		

Pos	Pièce de rechange	Description	Validité	Notes
-	593815010	VIS CLOCHE H		
-	594537010	EMBOUT AVEUGLE 1/4 GAZ INOX		
	⇌ 594537000	NIPPLES BOUCHON		
-	594537010	EMBOUT AVEUGLE 1/4 GAZ INOX		
-	613500396	CLIP 14-24		
-	913124010	PROTECTION CLAPETSICURITE		
-	949032000F	EMBOUT 1/4"-1/4" RACCORD ÉVASÉ INOX		
	⇌ 913159008	RACCORDE 1/4 X 1/4		
-	913535033F	ENS. DEUXIEME REFROIDISSEMENT GROUPE		
	⇌ 913535010	TUYAU DOUBLE RAFF.		
-	913535033F	ENS. DEUXIEME REFROIDISSEMENT GROUPE		
	⇌ 913535020	TUYAU DOUBLE RAFF.		
-	913535028	TUYAU RAFFRED.NF		
	⇌ 913535026	TUYAU RAFFRED.NF		
-	913535028	TUYAU RAFFRED.NF		
-	913766000	CHAUDIERE COMPLET G2		
-	913767000	CHAUDIERE COMPLET G3		
-	913768000	CHAUDIERE COMPLET G4		
-	957826000	GROUPE AVEC BOUCHON		
	⇌ 920035010	STRUCTURE DU GROUPE C		
-	957827000	GROUPE M39 AVEC BOUCHON NSF		
	⇌ 920035016	STRUCTURE DU GROUPE C NF		
-	957826000	GROUPE AVEC BOUCHON		
	⇌ 920035018	STRUCTURE DU GROUPE C		
-	936960020F	FORMATION TUYAU EAU AVEC CALOTTE PLAST.		
	⇌ 922792010	DISTRIBUTEUR EAU INOX		
-	925783010	FILTRE POMPE		
	⇌ 925783000	FILTRE POMPE		
-	925783010	FILTRE POMPE		
-	925783010	FILTRE POMPE		
	⇌ 925784000	FILTRE POMPE NSF		
-	927132010	MANCHON		
-	936960020F	FORMATION TUYAU EAU AVEC CALOTTE PLAST.		
	⇌ 936960010	DISTRIBUTEUR EAU INOX		
-	937037008	RACC. COUDE 1/4" GAZ AVEC CAOUTCHOUC		
-	952107008	RACCORDE 1/4"G x 1/4" RUV		
-	457890070F	ENS. PORTE-FILTRE 2 VOIES		
	⇌ 957702000	PORTE-FILTRE A 2 TASSES		
-	457890070F	ENS. PORTE-FILTRE 2 VOIES		
	⇌ 957702010	ENS. PORTE-FILTRE 2VOIES M39 SANS FILTRE		
-	966492000	PROTECTION SOUPAPE DE SÉCURITÉ		
	⇌ 958219000	PROTECTION CLAPETSICURITE		
-	457573020F	ENSEMBLE CORPS ROBINET VAPEUR NSF		

Pos	Pièce de rechange	Description	Validité	Notes
	⇄ 958572000	CORPE ROBINET VAPEUR		
-	457573020F	ENSEMBLE CORPS ROBINET VAPEUR NSF		
	⇄ 958572010	CORPE ROBINET VAPEUR		
-	956855000F	ENS. TIGE AVEC LOGEMENT POUR JOINT		
	⇄ 985710000	PIVOT COMPLET		
-	956855000F	ENS. TIGE AVEC LOGEMENT POUR JOINT		
	⇄ 985710010	PIVOT COMPLET NF		
-	985716020F	BRISE-JET M22X1		
	⇄ 985716000	BRISE JET M22X1 NF		
-	985717000	TUYAU EAU CHAUDE		
-	990995000	POMPE 180 L REGENERE		
-	533902810F	CORPS EV 3 VOIES BASE		
	⇄ 533902800F	CORPS EV 3 VOIES BASE (533897300)		
-	457573020F	ENSEMBLE CORPS ROBINET VAPEUR NSF		
	⇄ 958572020F	CORPS ROBINET		
-	957702020F	ENS.PORTE-FILTRE 2 VOIES M39 SANS FILTRE		
-	402320000F	JOINT 21X15X2 NSF		
-	936960020F	FORMATION TUYAU EAU AVEC CALOTTE PLAST.		
-	485514060F	CORPS ROBIN. VAPEUR		
	⇄ 485514050F	CORPE ROBINET VAPEUR		
-	957827000	GROUPE M39 AVEC BOUCHON NSF		
	⇄ 457399008F	CORPS GROUPE NSF		
-	457400005F	DISQUE DOUCHE		
	⇄ 457400008F	DISQUE DOUCHE NSF		
-	457401005F	BAGUE CARTOUCHE		
	⇄ 457401008F	BAGUE CARTOUCHE NSF		
-	457408007F	PORTE-FILTRE CHROMÉ NSF		
-	537058100	ENS.RÉGULAT. NIVEAU MAGNÉTIQUE		
	⇄ 464922010	ENS. RÉGULATEUR MAGNÉTIQUE NIVEAU		
-	966492000	PROTECTION SOUPAPE DE SÉCURITÉ		
-	433083010	GOUPILLON NETTOYAGE MOUSSEUR		
-	435567020	SILENCIEUX AVEC COUVERCLE		
-	993761020F	SOUPAPE D'EXPANSION NSF		
	⇄ 993761000F	ENSEMBLE SOUPAPE D'EXPANSION NSF		
-	957826000	GROUPE AVEC BOUCHON		
-	957827000	GROUPE M39 AVEC BOUCHON NSF	N:NSF	
-	421578003F	ENS. TUYAU COLLECT. CHARGEMENT-ENTREE GR		
-	913535033F	ENS. DEUXIEME REFROIDISSEMENT GROUPE		
-	947557020F	TUYAU SORTIE GROUPE-REPLISSAGE CART. CO		
	⇄ 947557000F	TUYAU SORTIE GROUPE-REPLISSAGE CART. CO		
-	457343000	BOUCHON		
-	402326000F	JOINT 26.5X20.2X1.5		

Pos	Pièce de rechange	Description	Validité	Notes
-	401214008F	JOINT CUIVRE Ø17,9XØ14,2X1,5 RUVECO		
-	401215008F	JOINT CUIVRE Ø20,9 X Ø17,2 X 1,5 RUV		
-	401216008F	JOINT CUIVRE Ø25,9 XØ21,2 X 1,5 RUV		
-	956855000F	ENS. TIGE AVEC LOGEMENT POUR JOINT		
	⇒ 485910020F	ENS. TIGE ROBINET AUTOM.		
-	419077010	OBTURATEUR ROBIN.ÉVACUATION		
-	419088000	OBTURATEUR. ROBIN.ÉVACUATION		
-	419947000	ENS. ÉVACUATION CHAUD. DROIT 1/8		
-	401234008F	JOINT CUIVRE Ø14 X Ø10,3		
-	533902910F	ÉLECTROVALVE		
	⇒ 533902900F	EV 3 VOIES 14,5 bar 24V 50/60Hz		
-	947557020F	TUYAU SORTIE GROUPE-REPLISSAGE CART. CO		
	⇒ 947557010F	TUYAU SORTIE GROUPE-REPLISSAGE CART. CO		
-	920205020	ENS. TUYAU REPLISS. CARTOUCHE ECE NSF		
-	920699010	ENS. TUYAU REPLISS. CARTOUCHE NSF		
-	947555020F	ENS. TUYAU REPLISS. CARTOUCHE ECE		
-	947561020F	ENS. TUYAU REPLISSAGE CARTOUCHE		
-	421513020	TUYAU REPLISSAGE CART.COURTE		
-	421619020	ENS.TUY.SORTIE GR. REPLISS. CART. COURT		
-	947557020F	TUYAU SORTIE GROUPE-REPLISSAGE CART. CO		
-	485154000	CLIP		
-	533904810F	EV 2 VOIES NC 220/240V 50/60Hz VITON CLB		
	⇒ 533904800F	EV 2 VOIES NC 220/240V 50/60Hz VITON 1/		
-	533904910F	EV 2 VOIES NC 208-240V 60Hz VITON 1/8" 2		
	⇒ 533904900F	EV 2 VOIS NC 208-240V 60Hz VITON 1/8"		
-	402317020F	OR 50.39X3.53 EPDM 70 NSF		
-	457563020	ENS. COUPE 2 VOIES		
-	457564030	ENS. COUPE 1 VOIE		
	⇒ 457564020	ENS. COUPE 1 VOIE		
-	937108000F	BUSE JET Ø 0,8		
-	947216000F	BUSE JET Ø 0,5		
-	537030710	PRESSOSTAT MEMBRANE 1,45		
-	537033110	MOUSSEUR † LAIT NOUVEAUTÉ		
-	537036820	FORMATION DÉRIVAT.		
-	537058100	ENS.RÉGULAT. NIVEAU MAGNÉTIQUE		
-	401235020	JOINT D 11X6,5X1,5		
-	532759500	VIS TBSPC M6x10		
-	457408017F	PORTE-FILTRE CHROMÉ NSF 372		
-	457564030	ENS. COUPE 1 VOIE		
-	458159037	CORPS PORTE-FILTRE		
-	532393900	TUYAU ÉVACUATION TIROIR 3/4 diam 16		
-	985605000	TUYAU VAPEUR SANS BOULE		

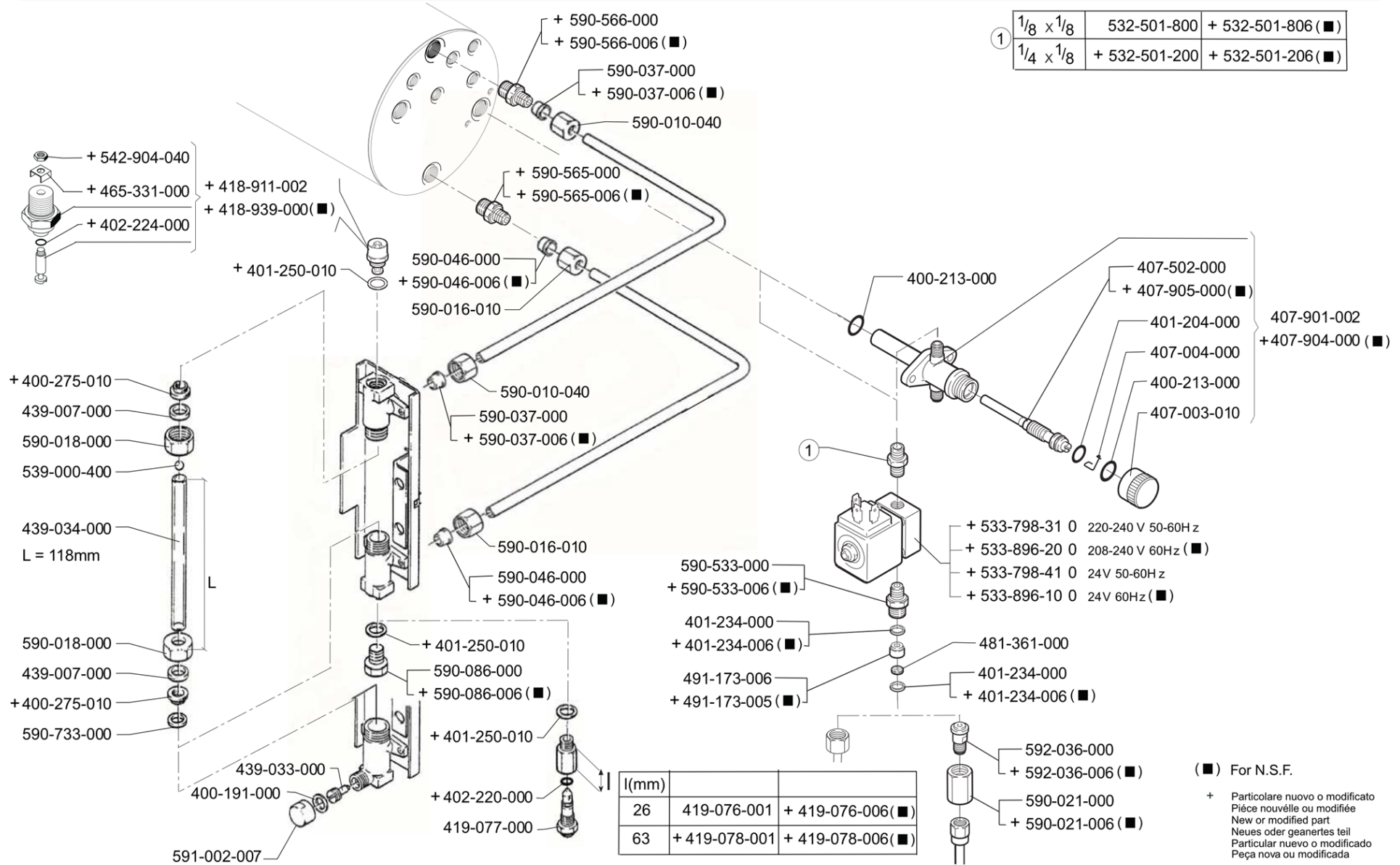
Pos	Pièce de rechange	Description	Validité	Notes
-	957847010F	PORTE-FILTRE INOX/WOOD 2 VOIES CIMBALI		
	⇄ 957847000F	PORTE-FILTRE* 2 VOIES INOX/BOIS CIMBALI		
-	957848010F	PORTE-FILTRE INOX/WOOD 1 VOIE CIMBALI		
	⇄ 957848000F	PORTE-FILTRE* 1 VOIE INOX/BOIS CIMBALI		
-	957850010F	PORTE-FILTRE INOX/DESMO 2 VOIES		
	⇄ 957850000F	PORTE-FILTRE* 2 VOIES INOX/DESMO CIMBALI		
-	957851010F	PORTE-FILTRE INOX/DESMO 1 VOIE		
	⇄ 957851000F	PORTE-FILTRE* 1 VOIE INOX/DESMO CIMBALI		
-	957853010F	PORTE-FILTRE CIMBALI LAITON/DESMO 2 VOIE		
	⇄ 957853000F	PORTE-FILTRE* 2 VOIES LAITON/DESMO CIMBALI		
-	957854010F	PORTE-FILTRE CIMBALI LAITON/DESMO 1 VOIE		
	⇄ 957854000F	PORTE-FILTRE* 1 VOIE LAITON/DESMO CIMBALI		
-	957856010F	PORTE-FILTRE CIMBALI LAITON/PLASTIQUE 2		
	⇄ 957856000F	PORTE-FILTRE* 2 VOIES LAITON/PLASTIQUE C		
-	957857010F	PORTE-FILTRE CIMBALI LAITON/PLASTIQUE 1		
	⇄ 957857000F	PORTE-FILTRE* 1 VOIE LAITON/PLASTIQUE CI		
-	457444000F	VIS LONGUE BEC		
-	457471007	ENTRETOISE LAITON PORTE-FILTRE*		
-	457442000F	ENTRETOISE INOX PORTE-FILTRE*		
-	981153000	EMBOUIT 3/8GAS AVEC FILTRE		
-	957850010F	PORTE-FILTRE INOX/DESMO 2 VOIES		
-	957851010F	PORTE-FILTRE INOX/DESMO 1 VOIE		
-	457480000	BOUCHON PORTE-FILTRE JAUNE		
-	457481000	BOUCHON PORTE-FILTRE VERT		
-	457482000	BOUCHON PORTE-FILTRE ROUGE		
-	457483000	BOUCHON PORTE-FILTRE BLANC		
-	957853010F	PORTE-FILTRE CIMBALI LAITON/DESMO 2 VOIE		
-	957854010F	PORTE-FILTRE CIMBALI LAITON/DESMO 1 VOIE		
-	957856010F	PORTE-FILTRE CIMBALI LAITON/PLASTIQUE 2		
-	957857010F	PORTE-FILTRE CIMBALI LAITON/PLASTIQUE 1		
-	402321000F	JOINT ROBINET		
-	956855000F	ENS. TIGE AVEC LOGEMENT POUR JOINT		
-	993761020F	SOUPAPE D'EXPANSION NSF		
-	457573020F	ENSEMBLE CORPS ROBINET VAPEUR NSF		
-	457400005F	DISQUE DOUCHE		
-	592040000F	RACCORD AVEC EMBOUIT 1/8 INOX		
-	532501510R	INSERT 1100-6-1/4 RAC. DROIT		
-	485514060F	CORPS ROBIN. VAPEUR		
-	457062020	BROSSETTE NETTOYAGE CLOCHE		
	⇄ 457062010	BROSSETTE NETTOYAGE CLOCHE		
-	532501320R	SO 1/8 VIS FERMETURE		

Pos	Pièce de rechange	Description	Validité	Notes
-	457401005F	BAGUE CARTOUCHE		
-	957847010F	PORTE-FILTRE INOX/WOOD 2 VOIES CIMBALI		
-	957848010F	PORTE-FILTRE INOX/WOOD 1 VOIE CIMBALI		
-	532501810R	INSERT 1/8		
-	531494300	TÔLE 0,05		
-	457062020	BROSSETTE NETTOYAGE CLOCHE		
-	492298005F	SOUPAPE SÉCURITÉ		
-	418012045F	VALVE		
-	530596120R	EV 2V R 24/60 UL		
-	533890920R	EV 3VOIES.R.24V-60		
-	533902810F	CORPS EV 3 VOIES BASE		
-	533890920R	EV 3VOIES.R.24V-60		
-	533796510R	EV SCEM 2 VOIES RUB.V208-230/60 UL AVEC		
-	533892310R	EV SCEM 3 VOIES R.24V 60HZ UL AVEC RUVEC		
-	533892510R	EV.SCEM 3V.R.208-240V 60HZ AVEC CLB		
-	533893210R	EV SCEM 3 VOIES RUB.V120/60 UL AVEC CLB		
-	533904810F	EV 2 VOIES NC 220/240V 50/60Hz VITON CLB		
-	533904910F	EV 2 VOIES NC 208-240V 60Hz VITON 1/8" 2		
-	533894610R	EV 3 VOIES BASE 220/240V 50Hz RUB CLB		
-	533895110R	ÉLECTROVALVE 24V 50/60 VITON 1/8		
-	949032000F	EMBOUT 1/4"-1/4" RACCORD ÉVASÉ INOX		
-	533902910F	ÉLECTROVALVE		
-	532500605F	RAC. DROIT SO 1100-10-3/8" NPT		
-	533795920R	EV 3V.RUB V200-208/50-60		
-	532506205F	SO 3000-6 INTERMÉD. EN « T »		
-	462614000	CÂBLAGE CONDENSATEUR		
-	533896110R	ÉLECTR. 2 VOIES 24/60NF		
-	533180010	POMPE VOLUMETRIQUE 180 L/h INOX AVEC FIL		
	⇒ 533198100	POMPE FLUID TECH		
-	590568005F	EMBOUT DOUBLE 1/4 X 1/4 GAZ SS		
-	937037005F	RACC. COUDÉ 1/4" GAZ AVEC EMBOUT		
-	532506505F	RACCORD INTERMÉDIAIRE 1/8 F		
-	592029010R	GOULOTTE AVEUGLE 1/8		
-	402223010	JONT TOR. 7,65X1,78 SONDE TS		
-	402250010	OR 3.68X1.78 VITON NSF		
-	418917040	ASS. VALVOLA DI RITEGNO		

MAQUINA DE CAFE
MÁQUINA DE CAFÉ

COFFEE MACHINE
KAFFEE MASCHINE

MACCHINA PER CAFFÈ
MACHINE A CAFE

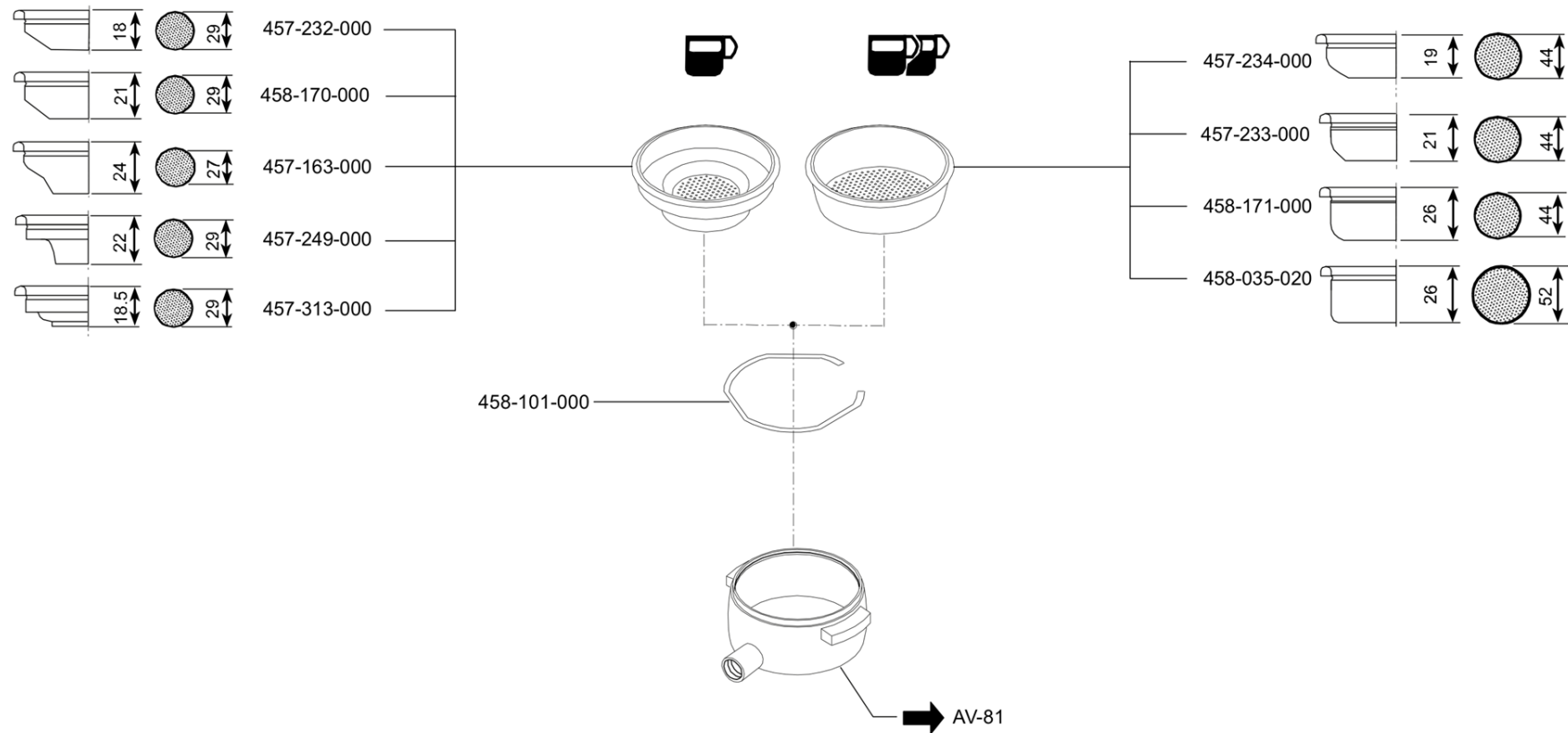


(■) For N.S.F.

+ Particolare nuovo o modificato
Pièce nouvelle ou modifiée
New or modified part
Neues oder geändertes Teil
Particular nuevo o modificado
Peça nova ou modificada

Pos	Pièce de rechange	Description	Validité	Notes
-	400191000	JOINT 18X12X2		
-	400213000	JOINT TORIQUE 20,63X2,62		
-	400275010	JOINT NIVEAU		
-	401204000	GUARNITURE OR 10,82X1,78		
-	401234000	JOINT CUIVRE 14X10,3X1		
-	401234008F	JOINT CUIVRE Ø14 X Ø10,3		
	⇔ 401234006	JOINT CUIVRE 14X10,3X1 NF		
-	401250010	JOINT § 17,9X14,2X1,5		
-	402220000	JOINT TORIQUE 9,13X2,62		
-	402224000	JOINT TORIQUE 5,28X1,78		
-	4141134879	MELANGEUR EAU		
	⇔ 407003010	MELANGEUR EAU		
-	407004000	RESSORT		
-	407502000	TUYAU MELANGEUR		
-	407901002	MELANGEUR D'EAU		
-	407904000	ECONOMIZATOR COMPLET NF		
-	407905000	TUYAU MELANGEUR TEFLON NF		
-	418941010	CLAPET ANTIDEPRESSION		
	⇔ 418911002	CLAPET ANTIDEPRESSION		
-	418939000	CLAPET ANTIDEPRESSION NF		
-	419947000	ENS. ÉVACUATION CHAUD. DROIT 1/8		
	⇔ 419076001	CORP ROBINET		
-	419947000	ENS. ÉVACUATION CHAUD. DROIT 1/8		
	⇔ 419076006	CORPS ROBINET DECHARGE NF		
-	419088000	OBTURATEUR. ROBIN.ÉVACUATION		
	⇔ 419077000	BOUCHON ROBINET DECHARGE		
-	419078001	ECOULEMENT CHAUDIERE		
-	419078006	ECOULEMENT CHAUDIERE LONG NF		
-	439007000	PRESSEJOINT		
-	439033000	TIGE ROBINET NIVEAU		
-	439034000	TUBE DE NIVEAU l=118 MM		
-	465331000	PLAQUE A U		
-	481361000	FONDE DE FILTRE 9X1,5 INOX		
-	937108000F	BUSE JET Ø 0,8		
	⇔ 491173005	GIGLEUR 0,8 NF		
-	937108000F	BUSE JET Ø 0,8		
	⇔ 491173006	GICLEUR 0,8MM.		
-	532501200R	RACCORD EMBOUT 1/4X1/8		
	⇔ 532501200	RACCORD EMBOUT 1/4X1/8		
-	532501200R	RACCORD EMBOUT 1/4X1/8		
	⇔ 532501206	RACCORD EMBOUT 1/4X1/8 NF		
-	532501810R	INSERT 1/8		
	⇔ 532501800	RACCORD TERM. 1/8X1/8		
-	532501810R	INSERT 1/8		

Pos	Pièce de rechange	Description	Validité	Notes
	⇄ 532501806	RACCORD TERM. 1/8 X 1/8 NF		
-	533904810F	EV 2 VOIES NC 220/240V 50/60Hz VITON CLB		
	⇄ 533798310	ELECTR.2G 220-240/50-60		
-	533895110R	ÉLECTROVALVE 24V 50/60 VITON 1/8		
	⇄ 533798410	ELECTR.2G 24/50-60		
-	533896100R	ELECTR. 2G 24/60 NF		
	⇄ 533896100	ELECTR. 2G 24/60 NF		
-	533904910F	EV 2 VOIES NC 208-240V 60Hz VITON 1/8" 2		
	⇄ 533896200	ELECTROV.2G 208-240/60NF		
-	539000400	SPHERE		
-	542904040	ECROU M4 INOX		
-	590010040	RACCORD 3/8 GAZ INOX		
-	590016010	CALOTTE 1/2 GAZ S.S.		
-	590018000	RACCORD 1/2 GAZ		
-	590021000	RACCORD 3/8 GAZ LAITON		
-	590021006	CALOTTE 3/8 GAS LONG NF		
-	590037000	EMBOUT DE 10 S.S.		
-	590037006	EMBOUT DE 10 S.S. NF		
-	590046000	EMBOUT DE 12 S.S.		
-	590046006	EMBOUT DE 12 S.S. NF		
-	594537010	EMBOUT AVEUGLE 1/4 GAZ INOX		
	⇄ 590086000	NIPPLES BOUCHON		
-	594537010	EMBOUT AVEUGLE 1/4 GAZ INOX		
	⇄ 590086006	RACCORD 1/4 GAS NF		
-	590533008	NIPPLO DOUBLE 3/8 X 1/8		
	⇄ 590533000	NIPPLO DOUBLE 3/8 X 1/8		
-	590533008	NIPPLO DOUBLE 3/8 X 1/8		
	⇄ 590533006	CONNECT. DOUBLE 3/8 X 1/8 GAS NF		
-	590565008	MAMELON DOUBLE 1/2		
	⇄ 590565000	MAMELON DOUBLE 1/2		
-	590565008	MAMELON DOUBLE 1/2		
	⇄ 590565006	MAMELON DOUBLE 1/2 NF		
-	590566000	MAMELON DOUBLE 3/8		
-	590566006	MAMELON DOUBLE 3/8 NF		
-	590733000	RONDELLE 14X5X1		
-	591002007	CALOTTE PLEINE 1/2		
-	592036018	TUBULURE SPECIAL RUV		
	⇄ 592036000	RACCORD 1/8 GAZ		
-	592036018	TUBULURE SPECIAL RUV		
	⇄ 592036006	TUBULURE SPECIAL NF		

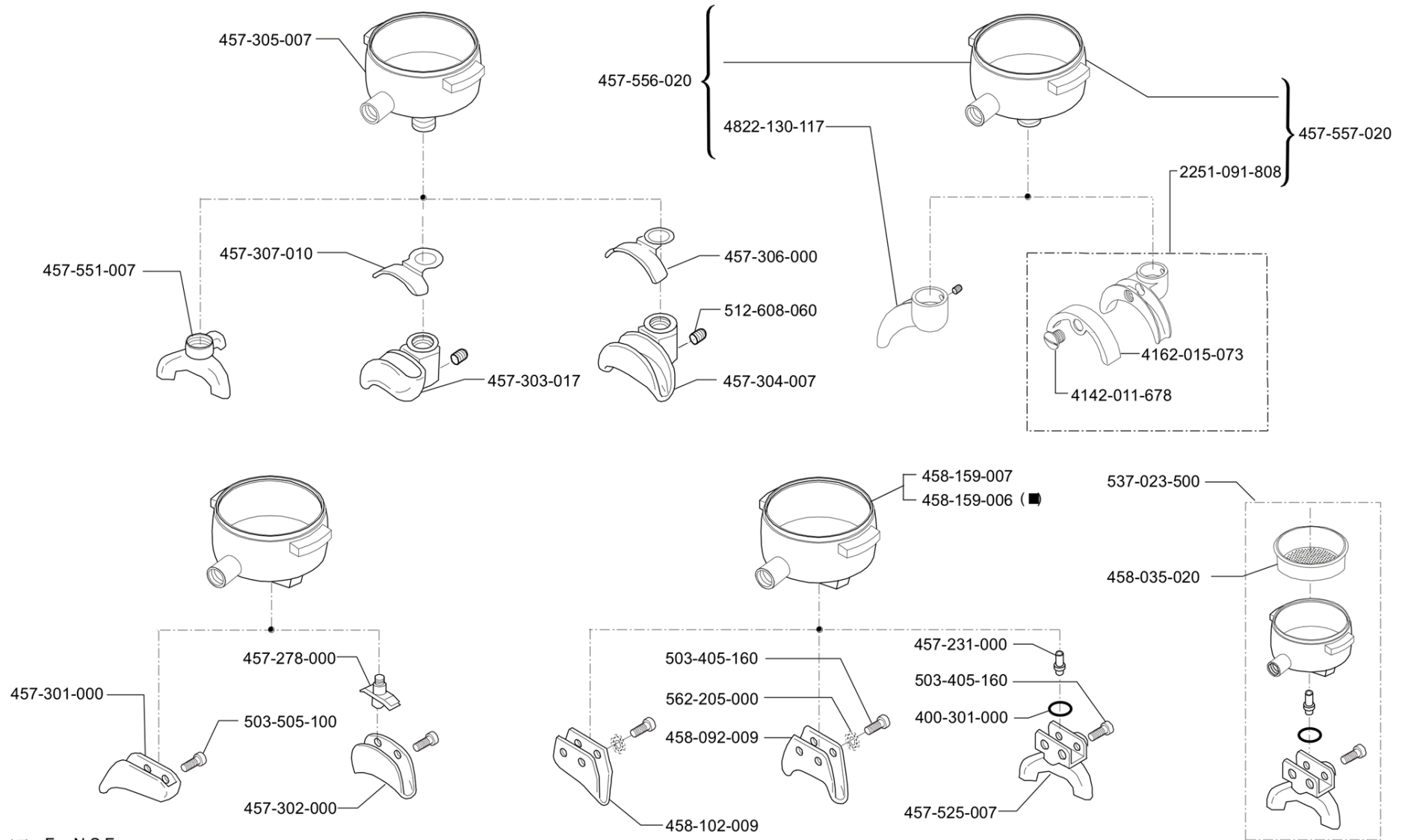


Pos	Pièce de rechange	Description	Validité	Notes
-	457163000	FILTRE POUR UNE DOSE		
-	457232000	FILTRE 1 CAFE		
-	457233000	FILTRE 2 CAFE		
-	457234000	FILTRE 2 DOSES H=19 MM		
-	457249010	FILTRE 1 DOSE 92		
	⇌ 457249000	FILTRE 1 DOSE 92		
-	457313000	FILTRE 1 DOSE		
-	458035020	FILTRE 3 DOSES		
-	458101000	RESSORT PORTEFILTRE		
-	458170000	FILTRE 1 CAFE LEVIER		
-	458171000	FILTRE 2 CAFE LEVIER		

MAQUINA DE CAFE
MÁQUINA DE CAFÉ

COFFEE MACHINE
KAFFEEMASCHINE

MACCHINA PER CAFFE
MACHINE A CAFE



(■) For N.S.F.

PORTAFILTROS
PORTAFILTROS

FILTERHOLDERS
FILTERTRÄGER

PORTAFILTRI
PORTE-FILTRES

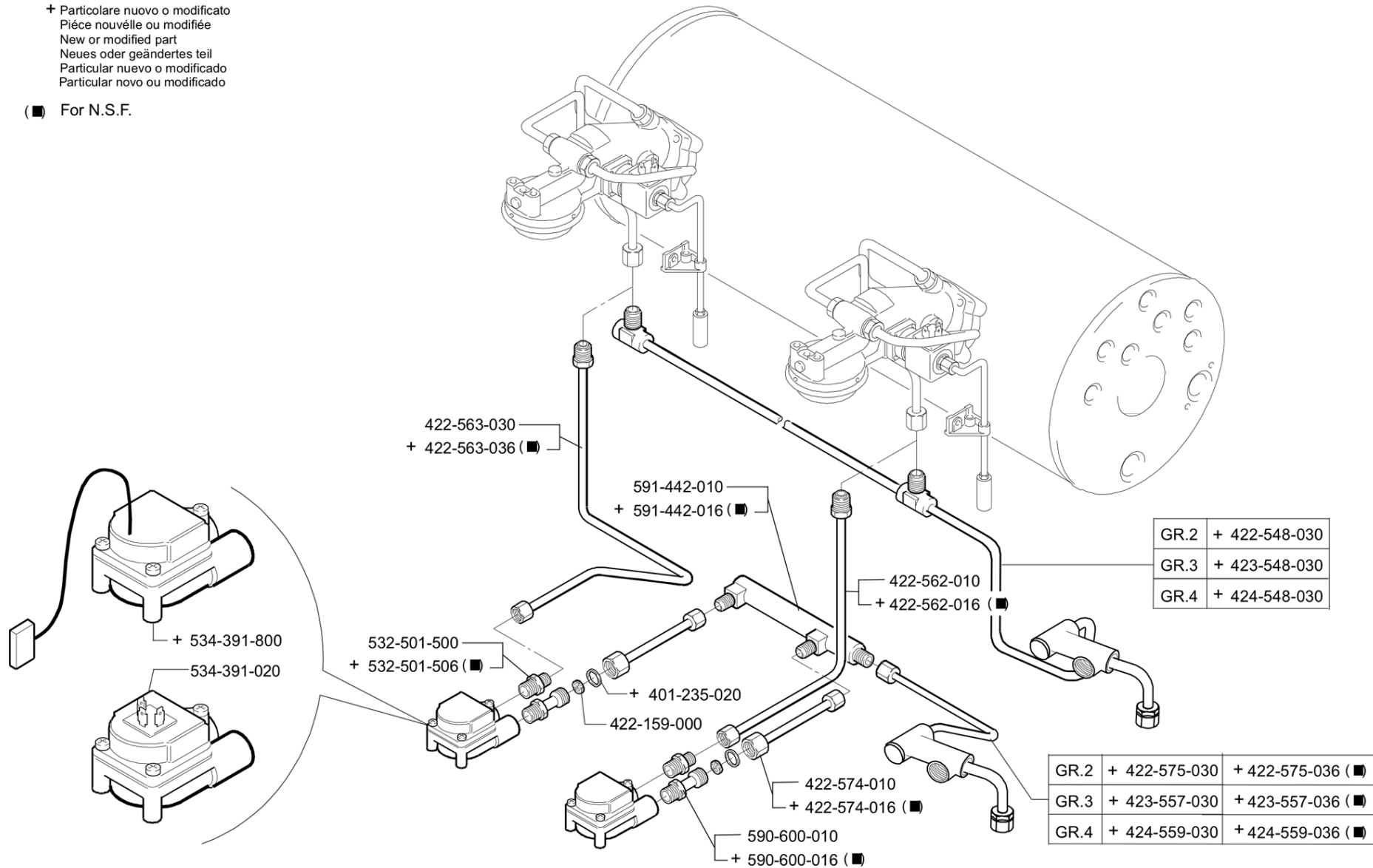
ED.
AUSGABE 01-08

TAB. AV-81

Pos	Pièce de rechange	Description	Validité	Notes
-	457895020	SORTIE CAFE 2 VOIS EST		
	⇒ 2251091808	SORTIE CAFE 2 VOIS EST		
-	400301000	JOINT TORIQUE 8,73X1,78		
-	4142011678	BOUCHON FERMETURE TROU BEC		
-	4162015073	COUVERTURE BEC CAFE		
-	457231000	AXE POUR DEBIT A 3 VOIES		
-	457278000	PLAQUE DIFF. BEC A 2 TASSES		
-	457301000	BEC A 1 TASSE		
-	457302000	BEC A 2 TASSES		
-	457303017	BEC A 1 TASSE AVEC COUPE		
-	457304007	BEC A 2 TASSES AVEC COUPE		
-	457305007	CORPS PORTE-FILTRE AVEC COUPE		
-	457306000	COUVERTURE BEC A 2 TASSES		
-	457307010	COUVERTURE BEC A 1 TASSE		
-	457525007	BEC A 3 TASSES AVEC BRIDE		
-	457551007	BEC 3 VOIS FILETE		
-	457564030	ENS. COUPE 1 VOIE		
	⇒ 457556020	PORTE FILTRE SENCE POIGNE 1 VOIE AVEC F.		
-	457563010	ENS. COUPE 2 VOIES		
	⇒ 457557020	PORTE FILTRE SENCE POIGNE 2 VOIES AVEC F		
-	458035020	FILTRE 3 DOSES		
-	458092009	BEC A 2 TASSES		
-	458102009	BEC A 1 TASSE		
-	457408007F	PORTE-FILTRE CHROMÉ NSF		
	⇒ 458159006	PORTE FILTRE .L NF		
-	458159027	PORTE-FILTRE L		
	⇒ 458159007	PORTE-FILTRE L		
-	457358017	BEC 1 VOIE (E)		
	⇒ 4822130117	BEC SORTIE CAFE 1 TASSE		
-	503405160	VIS C M5 X 16 INOX		
-	503505100	VIS TCTC 5X10 INOX		
-	512608060	VIS M8 X 6 INOX A FENTE		
-	537023500	PORTE-FILTRE 3 TASSES		
-	562205000	RONDELLE A DENTS EXTERIEURE DE 5		

+ Particolare nuovo o modificato
Pièce nouvelle ou modifiée
New or modified part
Neues oder geändertes teil
Particular nuevo o modificado
Particular novo ou modificado

(■) For N.S.F.

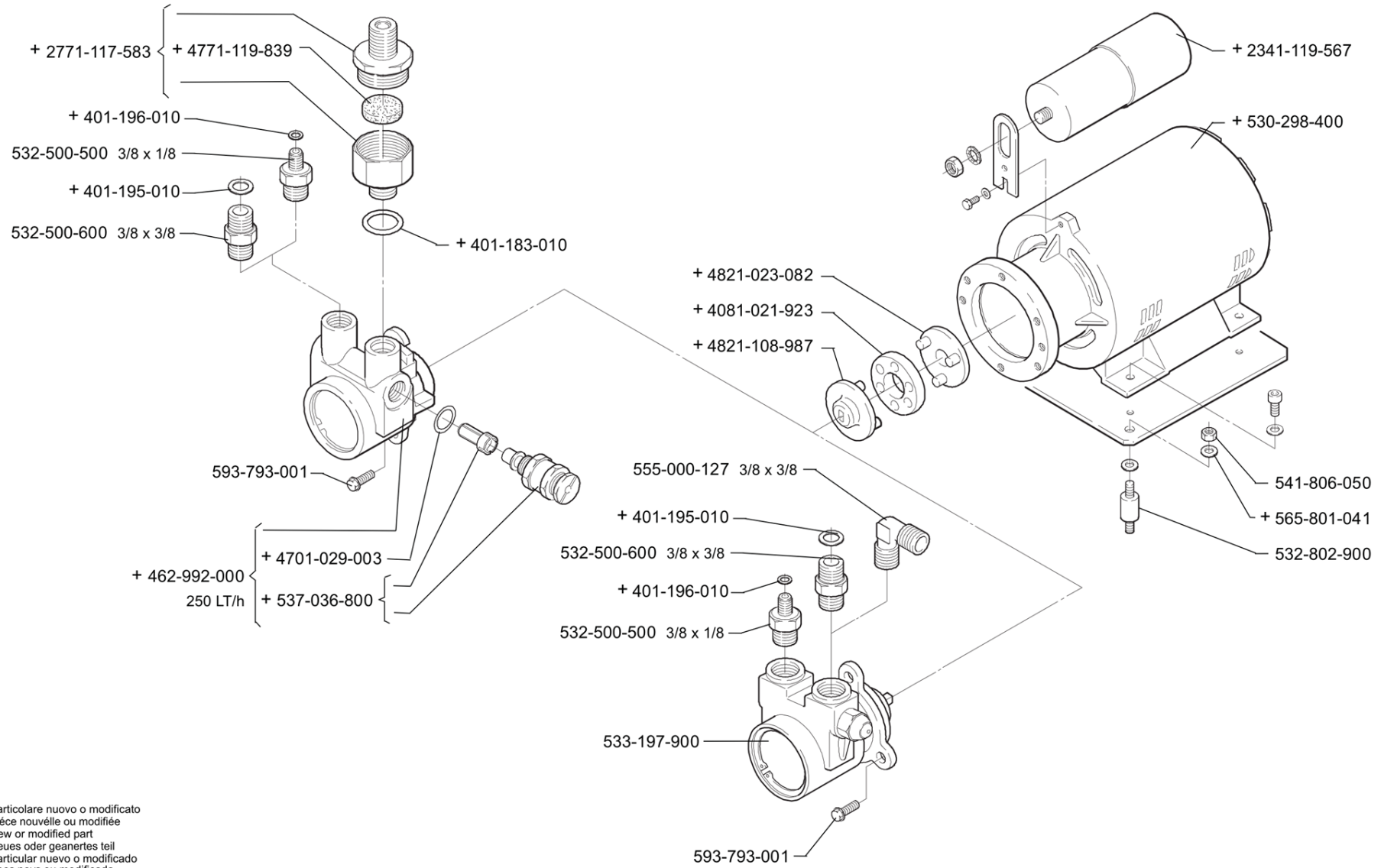


Pos	Pièce de rechange	Description	Validité	Notes
-	401235020	JOINT D 11X6,5X1,5		
-	422159000	FILTRE TURBINETTE		
-	422548030	COLLECTEUR CHARGEMENT C/2		
-	422562010	TUYAU COMPTEUR VOL-GROUPE		
-	422562018	TUYAU COMPTEUR VOL-GROUPE NF		
	⇔ 422562016	TUYAU COMPTEUR VOL-GROUPE NF		
-	422563030	TUYAU COMPTEUR VOL-GROUPE GAUCHE		
-	422563038	TUYAU COMPTEUR VOL-GROUPE GAUCHE NF		
	⇔ 422563036	TUYAU COMPTEUR VOL-GROUPE GAUCHE NF		
-	422574010	TUYAU COLLECTEUR COMPT. VOL		
-	422574016	TUYAU COLLECTEUR COMPT. VOL NF		
-	422575030	COLLECTEUR DOSATRON		
-	422575036	COLLECTEUR DOSATRON/2 NF		
-	423548030	COLLECTEUR CHARGE C/3		
-	423557030	COLLECTEUR DOSATRON/3		
-	436535018	COLLECTEUR CHARGEMENT DT/3 NF		
	⇔ 423557036	COLLECTEUR DOSATRON/3 NF		
-	424548030	COLLECTEUR CHARGEMENT C/4		
-	437537010	COLLECTEUR CHARGEMENT DT/4		
	⇔ 424559030	COLLECTEUR DOSATRON/4		
-	424559036	COLLECTEUR DOSATRON/4 NF		
-	532501510R	INSERT 1100-6-1/4 RAC. DROIT		
	⇔ 532501500	RACCORD		
-	532501510R	INSERT 1100-6-1/4 RAC. DROIT		
	⇔ 532501506	RACCORD TERM. 1/4 X 1/8 NF		
-	534392400	TURBINETTE GICLEUR D.1		
	⇔ 534391020	TURBINETTE GICLEUR D.1		
-	534393100	COMPT.VOLUM.GICAR AVEC ADAPTATEUR RECH.		
	⇔ 534391800	CMPTEUR VOLUMETRIQUE AVEC CABLAGE		
-	590600018	NIPPLES TURBINETTE		
	⇔ 590600010	NIPPLES TURBINETTE		
-	590600018	NIPPLES TURBINETTE		
	⇔ 590600016	NIPPLES TURBINETTE NF		
-	591442010	RACCORD A 3 VOIES DOSATRON		
-	591442016	RACCORD A 3 VOIES DOSATRON NF		

MAQUINA DE CAFE
MÁQUINA DE CAFÉ

COFFEE MACHINE
KAFFEE MASCHINE

MACCHINA PER CAFE
MACHINE A CAFE



+ Particolare nuovo o modificato
Pièce nouvelle ou modifiée
New or modified part
Neues oder geaenertes teil
Particular nuevo o modificado
Peça nova ou modificada

ELEC TROBOMBA VOLUME TRICA
ELEC TROBOMBA VOLUME TRICA

VOLUMETRIC PUMP
VOLUMETRISCHE PUMPE

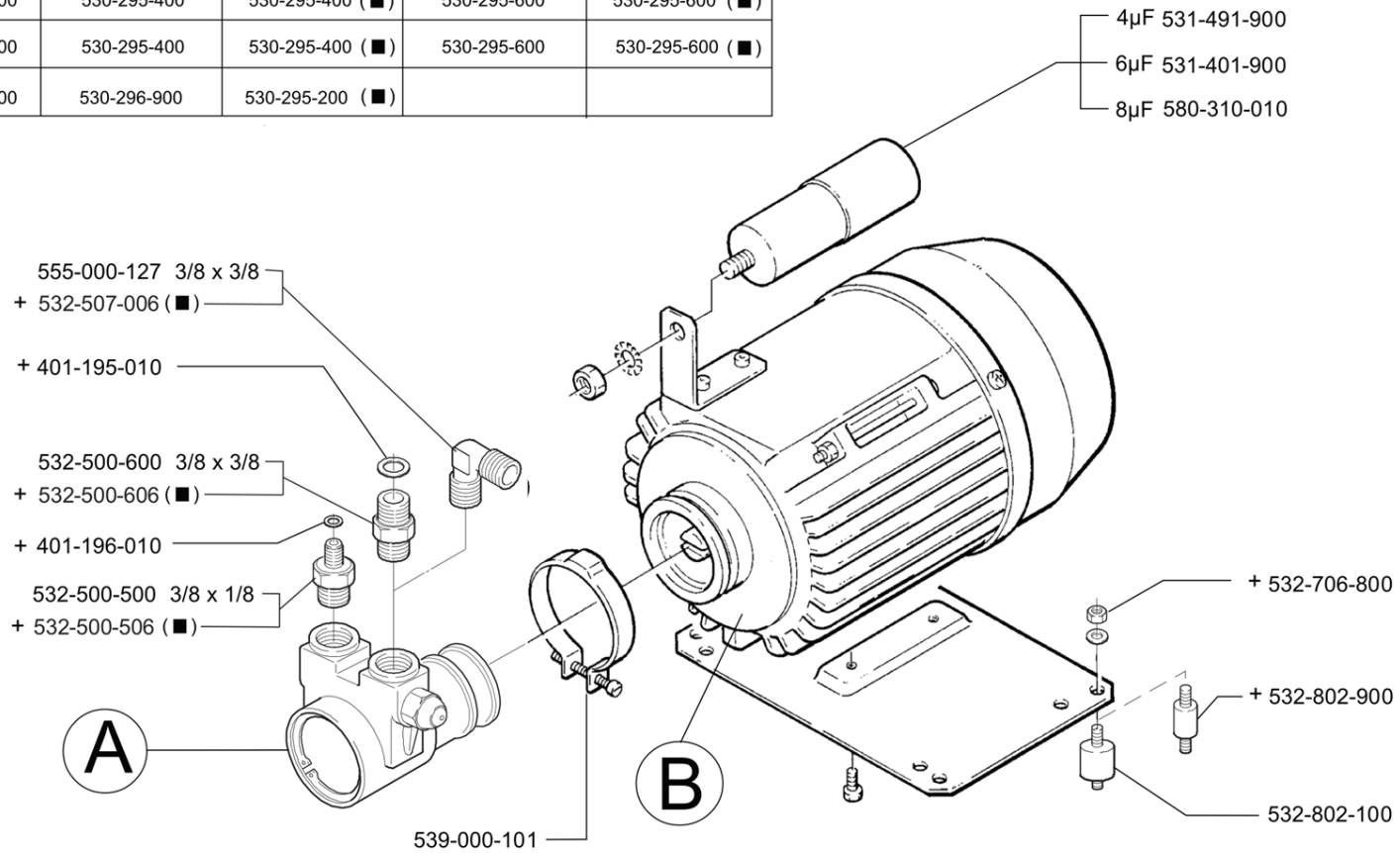
ELETTRO POMPA VOLUMETRICA
POMPE VOLUMETRIQUE

ED.
AUSGABE 01-08

TAB. AV-10

Pos	Pièce de rechange	Description	Validité	Notes
-	531494300	TÔLE 0,05		
	⇌ 2341119567	CONDENSEUR 10MF		
-	925783010	FILTRE POMPE		
	⇌ 2771117583	FILTRE POMPE		
-	401183010	JOINT 22X17X1,5		
-	401195010	JOINT D 14,5X10,2X1,5		
-	401196010	JOINT 8,5X4,5X1,5		
-	4081021923	ANNEAU ELASTIQUE JOINT POMPE		
-	533180010	POMPE VOLUMETRIQUE 180 L/h INOX AVEC FIL		
	⇌ 462992000	POMPE VOLUMETRIQUE 250LT/H		
-	4701029003	JOINT		
-	4771119839	FILTRE POUR POMPE		
-	4821023082	DEMI-CORPS JOINT-MOTEUR		
-	4821108987	DEMI-CORPS JOINT-POMPE		
-	2441133416	MOTEUR POMPE 220-240V 50-60HZ UL		
	⇌ 530298400	MOTEUR POMPE 220-240V/50-60HZ		
-	532500500R	RACCORD 6-3/8 NPT		
	⇌ 532500500	RACCORD 6-3/8 NPT		
-	532500600R	RACCORD EMBOUT 10-3/8 NPT		
	⇌ 532500600	RACCORD EMBOUT 10-3/8 NPT		
-	532802900	SILENTBLOC M6 12X19,5		
-	533180010	POMPE VOLUMETRIQUE 180 L/h INOX AVEC FIL		
	⇌ 533197900	POMPE VOLUMETRIQUE A BRIDE		
-	537036800	BY PASS AVEC CLAPET		
-	541806050	ECROU M6 INOX		
-	555000127R	RACCORD A COUDE 3/8		
	⇌ 555000127	RACCORD A COUDE 3/8		
-	565801041	RONDELLE 6,7		
-	593793001	VIS H M6 X 16 AVEC BORD		

A		B				
		200-240 V / 50-60 Hz	208-240 V / 50-60 Hz	110-120 V / 50-60 Hz	110-120 V / 60 Hz	
CO 1505 BF		533-197-300	530-295-400	530-295-400 (■)	530-295-600	530-295-600 (■)
CO 1305 BF		533-197-100	530-295-400	530-295-400 (■)	530-295-600	530-295-600 (■)
CO5 1309 BF		533-196-900	530-296-900	530-295-200 (■)		



(■) For N.S.F.

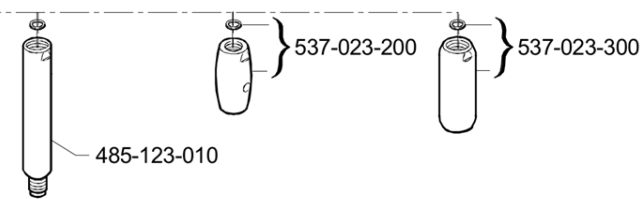
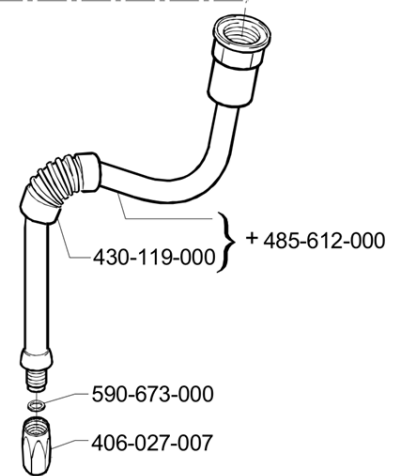
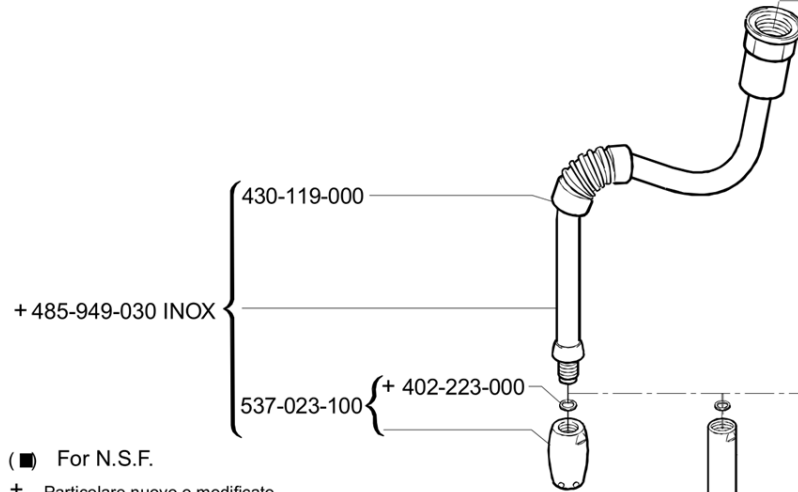
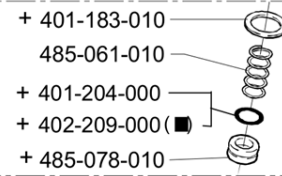
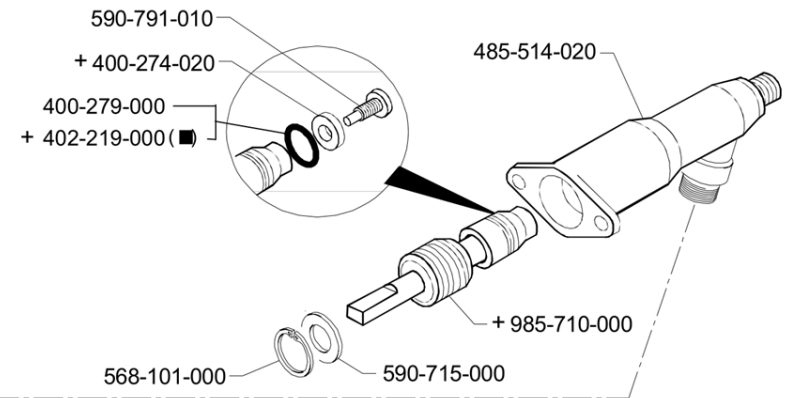
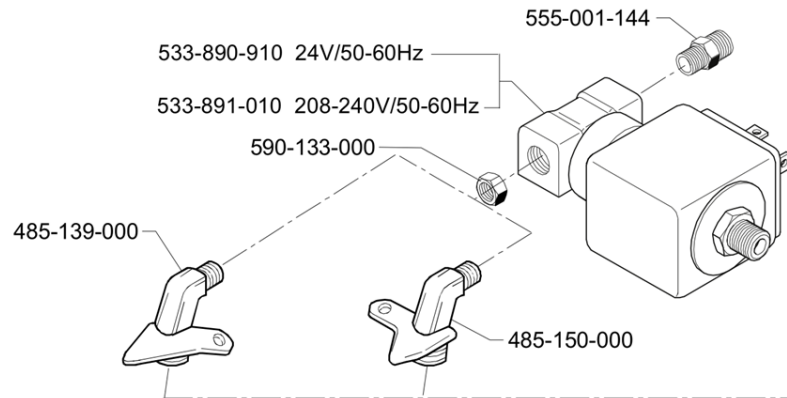
+ Particolare nuovo o modificato
Pièce nouvelle ou modifiée
New or modified part
Neues oder geaertes teil
Particular nuevo o modificado
Peça nova ou modificada

Pos	Pièce de rechange	Description	Validité	Notes
-	401195010	JOINT D 14,5X10,2X1,5		
-	401196010	JOINT 8,5X4,5X1,5		
-	530295200	MOTEUR POMPE 220-240V /50-60HZ		
-	530295400	MOTEUR 220-240 /50 208-240		
-	530295600	MOTEUR POMPE 110-120V/60HZ		
-	530296900	MOTEUR 220-240V 50-60HZ		
-	531401900	CONDENSATEUR 6,3 MF		
-	531491900	CONDENSEUR 4 MF		
-	532500500R	RACCORD 6-3/8 NPT		
	⇄ 532500500	RACCORD 6-3/8 NPT		
-	532500500R	RACCORD 6-3/8 NPT		
	⇄ 532500506	RACCORD 6-3/8 NPT NF		
-	532500600R	RACCORD EMBOUT 10-3/8 NPT		
	⇄ 532500600	RACCORD EMBOUT 10-3/8 NPT		
-	532500600R	RACCORD EMBOUT 10-3/8 NPT		
	⇄ 532500606	RACCORD EMBOUT 10-3/8 NPT NF		
-	555000127R	RACCORD A COUDE 3/8		
	⇄ 532507006	RACCORD 3/8 NF		
-	532706800	ECROU AUTOM. M6 INOX		
-	532802100	SILENTBLOC M6 ø20X20		
-	532802900	SILENTBLOC M6 12X19,5		
-	533180100	POMPE VOLUMETRIQUE 120 L/h INOX AVEC FIL		
	⇄ 533196900	POMPE VOLUMETRIQUE AVEC FILTRE		
-	533180100	POMPE VOLUMETRIQUE 120 L/h INOX AVEC FIL		
	⇄ 533197100	POMPE VOL. BAS DEBIT AVEC FILTRE		
-	533180200	POMPE VOLUMETRIQUE 100L/h INOX SANS FILT		
	⇄ 533197300	POMPE C/S		
-	539000101	CLIP M8		
-	555000127R	RACCORD A COUDE 3/8		
	⇄ 555000127	RACCORD A COUDE 3/8		
-	580310010	CONDENSATEUR 8MF 500V		

MAQUINA DE CAFE
MÁQUINA DE CAFÉ

COFFEE MACHINE
KAFFEEMASCHINE

MACCHINA PER CAFFE
MACHINE A CAFE



(■) For N.S.F.
+ Particolare nuovo o modificato
Pièce nouvelle ou modifiée
New or modified part
Neues oder geändertes teil
Particular nuevo o modificado
Particular novo ou modificado

GRIFO VAPOR
TORNEIRA DO VAPOR

STEAMTAPS
DAMPF-HÄHNE

RUBINETTI VAPORE
ROBINETS VAPEUR

ED. AUSGABE 01-08

TAB. AV-21

Pos	Pièce de rechange	Description	Validité	Notes
-	402321000F	JOINT ROBINET		
	⇌ 400274020	JOINT ROBINET		
-	400279000	JOINT TORIQUE 113		
-	401183010	JOINT 22X17X1,5		
-	401204000	GUARNITURE OR 10,82X1,78		
-	402209000	JOINT 10,82X1,78 NF		
-	402219000	JOINT TORIQUE 10,78X2,62 NF		
-	402223000	JOINT TORIQUE 7,65X1,78		
-	406027007	BULBE VAPEUR LAITON CHROME		
-	430119010	MANCHON		
	⇌ 430119000	MANCHON		
-	485061010	INOX RESSORT		
-	485078010	JOINT		
-	485123010	RALLONGE TUYAU VAPEUR INOX		
-	485139008	RACCORD PRELEVEMENT VAPEUR		
	⇌ 485139000	RACCORD PRELEVEMENT VAPEUR		
-	485150000	RACCORD ROTULE VAPEUR		
-	485514060F	CORPS ROBIN. VAPEUR		
	⇌ 485514020	CORPE ROBINET VAPEUR		
-	485612010	TUYAU VAPEUR AVEC PROTECTION		
	⇌ 485612000	TUYAU VAPEUR AVEC PROTECTION		
-	485949050	TUYAU VAPEUR INOX AVEC BOULE INOX		
	⇌ 485949030	TUYAU VAPEUR AVEC BOULBE INOX		
-	533890910R	ELECTR.3R ø 3 1/4 24/50-60		
	⇌ 533890910	ELECTR.3R ø 3 1/4 24/50-60		
-	533891010R	ELECTROV. 3R DIAM 3 1/4 208/240/60		
	⇌ 533891010	ELECTROV. 3R DIAM 3 1/4 208/240/60		
-	537023100	TERMINAL TUYAU VAPEUR 1,5MM INOX		
-	537023200	TERMINAL TUYAU VAPEUR INOX		
-	537023300	BULBE VAPEUR LONG INOX		
-	555001144R	DOUBLE RACCORD 1/4-1/4		
	⇌ 555001144	DOUBLE RACCORD 1/4-1/4		
-	568101000	ANNEAU		
-	590133000	CONTRE-ECROU 1/8		
-	590673000	RONDELLE 8X5X0,5		
-	590715000	RONDELLE 22,15X1,2		
-	590791010	VIS JOINT		
-	956855000F	ENS. TIGE AVEC LOGEMENT POUR JOINT		
	⇌ 985710000	PIVOT COMPLET		

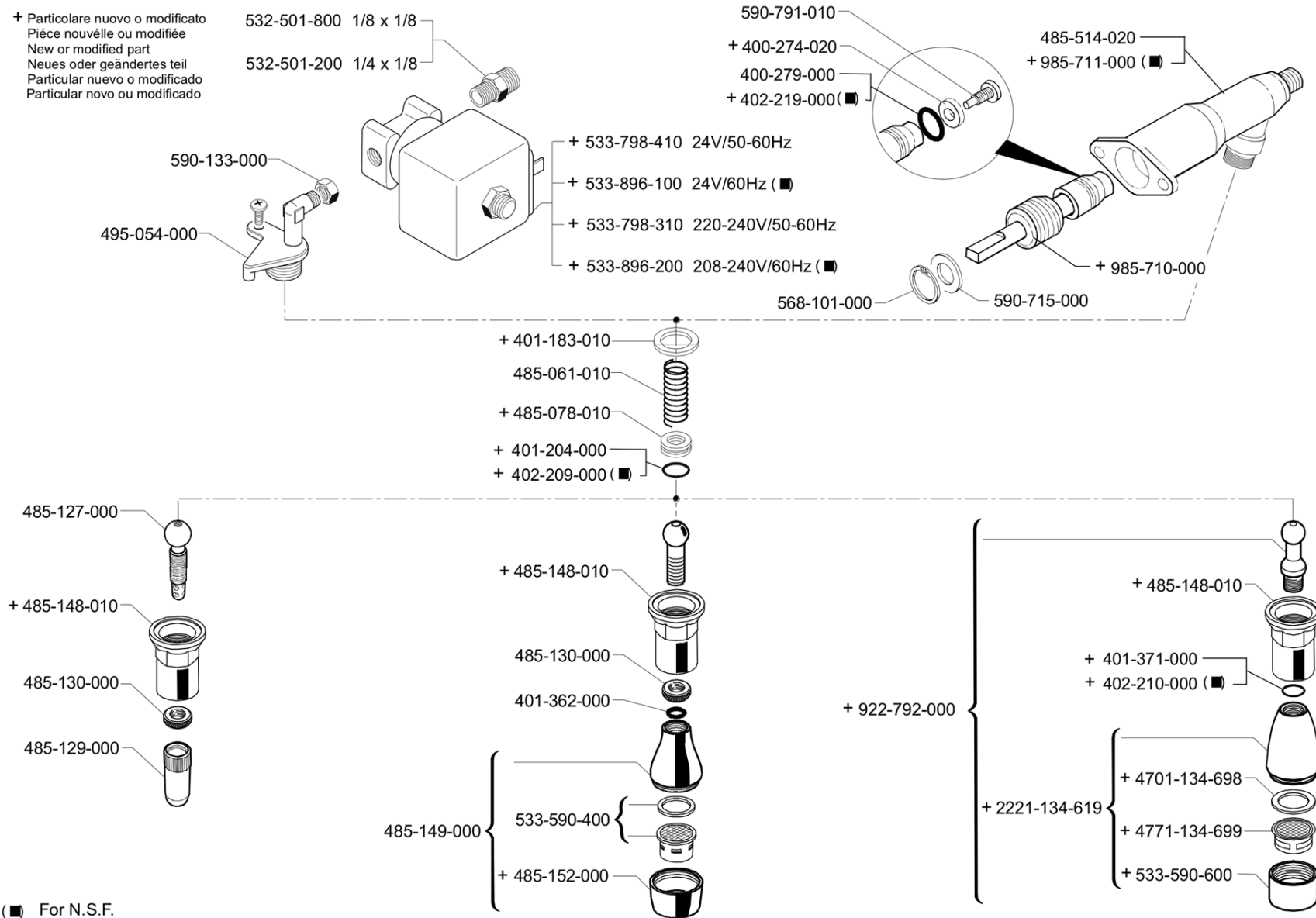
MAQUINA DE CAFE
MÁQUINA DE CAFÉ

COFFEE MACHINE
KAFFEEMASCHINE

MACCHINA PER CAFFE
MACHINE A CAFE



+ Particolare nuovo o modificato
Pièce nouvelle ou modifiée
New or modified part
Neues oder geändertes teil
Particular nuevo o modificado
Particular novo ou modificado



(■) For N.S.F.

GRIFO DE AGUA
TORNEIRA ÁGUA

WATER TAPS
WASSER-HÄHNE

RUBINETTI ACQUA
ROBINETS EAU

ED.
AUSGABE 01-08

TAB. AV-22

Pos	Pièce de rechange	Description	Validité	Notes
-	985717000	TUYAU EAU CHAUDE		
	⇌ 2221134619	TUYAU EAU CHAUDE		
-	402321000F	JOINT ROBINET		
	⇌ 400274020	JOINT ROBINET		
-	400279000	JOINT TORIQUE 113		
-	401183010	JOINT 22X17X1,5		
-	401204000	GUARNITURE OR 10,82X1,78		
-	401362000	JOINT TORIQUE 10,82 X 1,78		
-	401371000	JOINT 6,75 X 1,78		
-	402209000	JOINT 10,82X1,78 NF		
-	402210000	JOINT 6,75 X 1,78 NF		
-	402219000	JOINT TORIQUE 10,78X2,62 NF		
-	402320000F	JOINT 21X15X2 NSF		
	⇌ 4701134698	JOINT		
-	532305000	FILTRE		
	⇌ 4771134699	FILTRE		
-	485061010	INOX RESSORT		
-	485078010	JOINT		
-	485127000	BRISE-JET		
-	485129000	MANCHON BRISE-JET INOX		
-	485130000	ANNEAU INOX		
-	485148010	CALOTTE INOX 3/8 ARTICULATION		
-	936960020F	FORMATION TUYAU EAU AVEC CALOTTE PLAST.		
	⇌ 485149000	DIFFUSEUR EAU COMPLET INOX		
-	485152000	DIFFUSEUR EAU INOX		
-	485514060F	CORPS ROBIN. VAPEUR		
	⇌ 485514020	CORPE ROBINET VAPEUR		
-	495054008	RACCORD JET		
	⇌ 495054000	RACCORD JET		
-	532501200R	RACCORD EMBOUT 1/4X1/8		
	⇌ 532501200	RACCORD EMBOUT 1/4X1/8		
-	532501810R	INSERT 1/8		
	⇌ 532501800	RACCORD TERM. 1/8X1/8		
-	533590410	FILTRE DIFFUSEUR		
	⇌ 533590400	FILTRE DIFFUSEUR		
-	985716020F	BRISE-JET M22X1		
	⇌ 533590600	BRISE JET M22X1 NF		
-	533904810F	EV 2 VOIES NC 220/240V 50/60Hz VITON CLB		
	⇌ 533798310	ELECTR.2G 220-240/50-60		
-	533895110R	ÉLECTROVALVE 24V 50/60 VITON 1/8		
	⇌ 533798410	ELECTR.2G 24/50-60		
-	533896100R	ELECTR. 2G 24/60 NF		
	⇌ 533896100	ELECTR. 2G 24/60 NF		

Pos	Pièce de rechange	Description	Validité	Notes
-	533904910F	EV 2 VOIES NC 208-240V 60Hz VITON 1/8" 2		
	⇌ 533896200	ELECTROV.2G 208-240/60NF		
-	568101000	ANNEAU		
-	590133000	CONTRE-ECROU 1/8		
-	590715000	RONDELLE 22,15X1,2		
-	590791010	VIS JOINT		
-	936960020F	FORMATION TUYAU EAU AVEC CALOTTE PLAST.		
	⇌ 922792000	DISTRIBUTEUR EAU INOX		
-	956855000F	ENS. TIGE AVEC LOGEMENT POUR JOINT		
	⇌ 985710000	PIVOT COMPLET		
-	485514060F	CORPS ROBIN. VAPEUR		
	⇌ 985711000	CORPE ROBINET VAPEUR NF		

MAQUINA DE CAFE
MÁQUINA DE CAFÉ

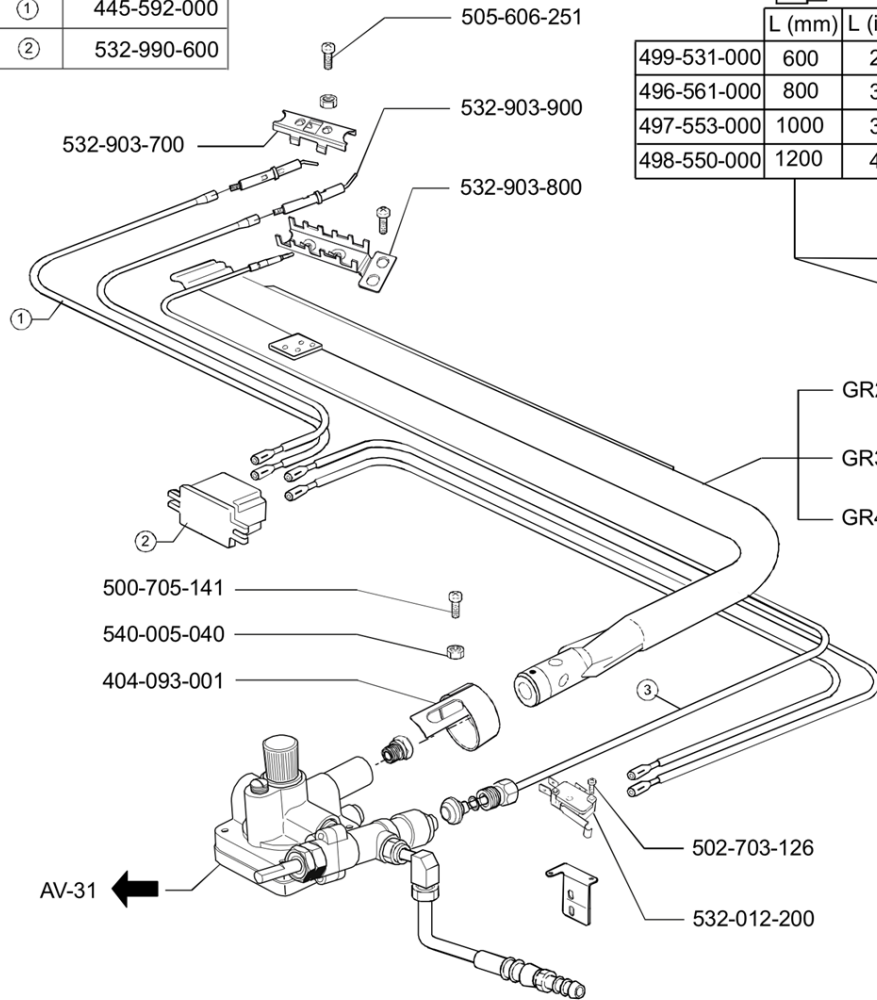
COFFEE MACHINE
KAFFEEEMASCHINE

MACCHINA PER CAFFE
MACHINE A CAFE



	220-240V
①	445-592-000
②	532-990-600

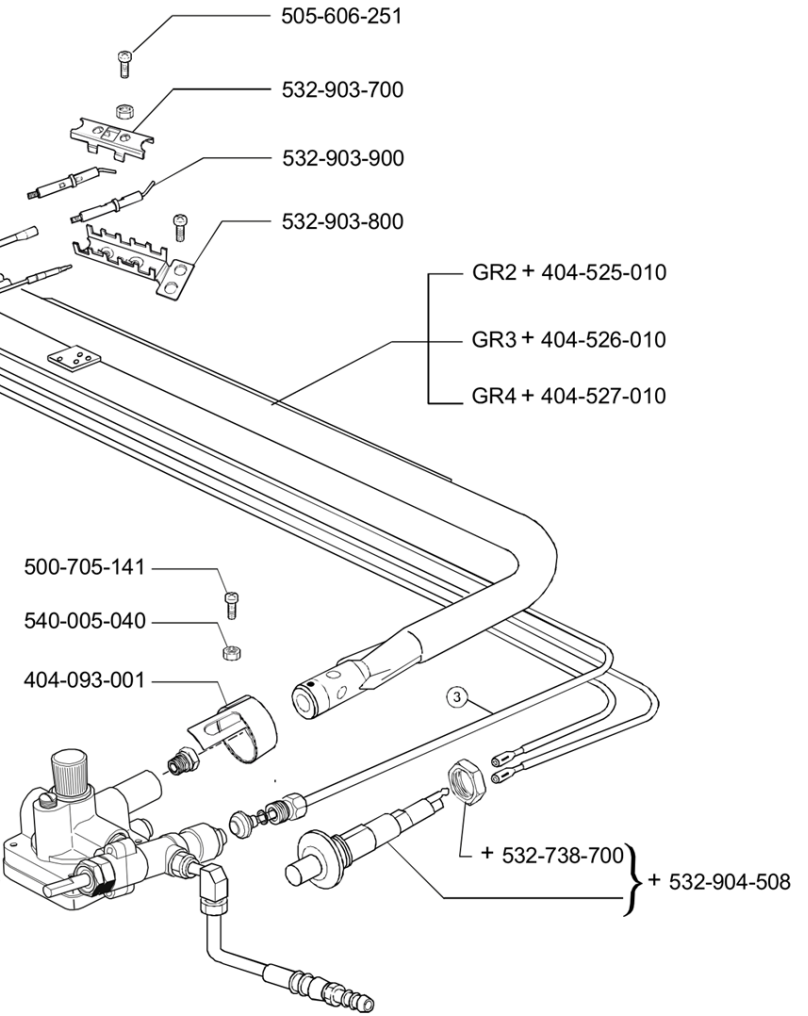
	L	
	L (mm)	L (inches)
499-531-000	600	23,62
496-561-000	800	31,49
497-553-000	1000	39,37
498-550-000	1200	47,24



	L	
	L (mm)	L (inches)
③ 532-904-100	600	23,62
532-904-200	850	33,46
532-904-300	1200	47,24

+ Particolare nuovo o modificato
Pièce nouvelle ou modifiée
New or modified part
Neues oder geändertes teil
Particular nuevo o modificado
Particular novo ou modificado

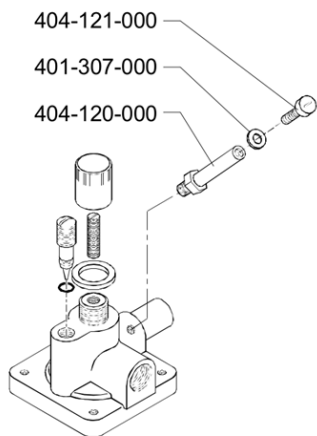
GR2 + 404-525-010
GR3 + 404-526-010
GR4 + 404-527-010



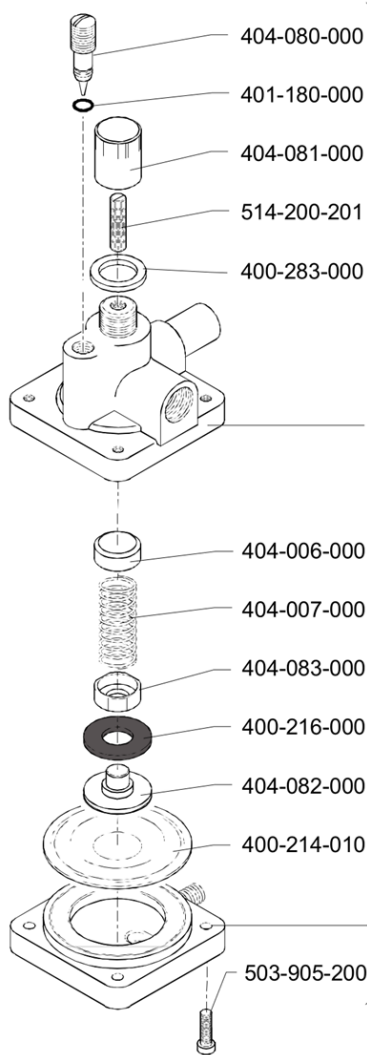
GR2 + 404-525-010
GR3 + 404-526-010
GR4 + 404-527-010

+ 532-738-700
+ 532-904-508

Pos	Pièce de rechange	Description	Validité	Notes
-	404093001	BULLE D'AIR		
-	404525010	BRULEUR GAS GR2		
-	404526010	BRULEUR GAS GR3		
-	404527010	BRULEUR GAS GR4		
-	445592000	CABLE ALLUM. GAZ H.T. 220/240		
-	496561000	CABLES PIEZO-ELECTRIQUE 800 MM		
-	497553000	CABLES PIEZO-ELECTRIQUE 1000 MM		
-	498550000	CABLES PIEZO-ELECTRIQUES 1200MM		
-	499531000	CABLES PIEZO-ELECTRIQUES 600 MM		
-	500705141	VITE C MOLETE T.CR. M5 X 14		
-	502703126	VIS H. T.CR. M3 X 12		
-	505606251	VIS FX.ETRIER/CONTRE-ETRIER		
-	532012200	MICRO-CONTACT ALL.GAZ		
-	532738700	ECROU		
-	532905501	CONTRE-BRIDE A 3 SIEGES		
	⇒ 532903700	CONTRE-BRIDE A 3 SIEGES		
-	532905601	ETRIER A 3 SIEGES		
	⇒ 532903800	ETRIER A 3 SIEGES		
-	532903900	BOUGIE ALLUMAGE GAZ		
-	532904100	THERMOCOUPLE 600 MM		
-	532904200	THERMOCOUPLE 850 MM		
-	532904300	THERMOCOUPLE 1200MM		
-	532904500	ALLUMEUR PIEZOELECTRIQUE		
	⇒ 532904508	ALLUMEUR PIEZOELECTRIQUE		
-	532990600	GENERAT.H.T.ALL.GAZ 220/240V		
-	540005040	ECROU M5 INOX		



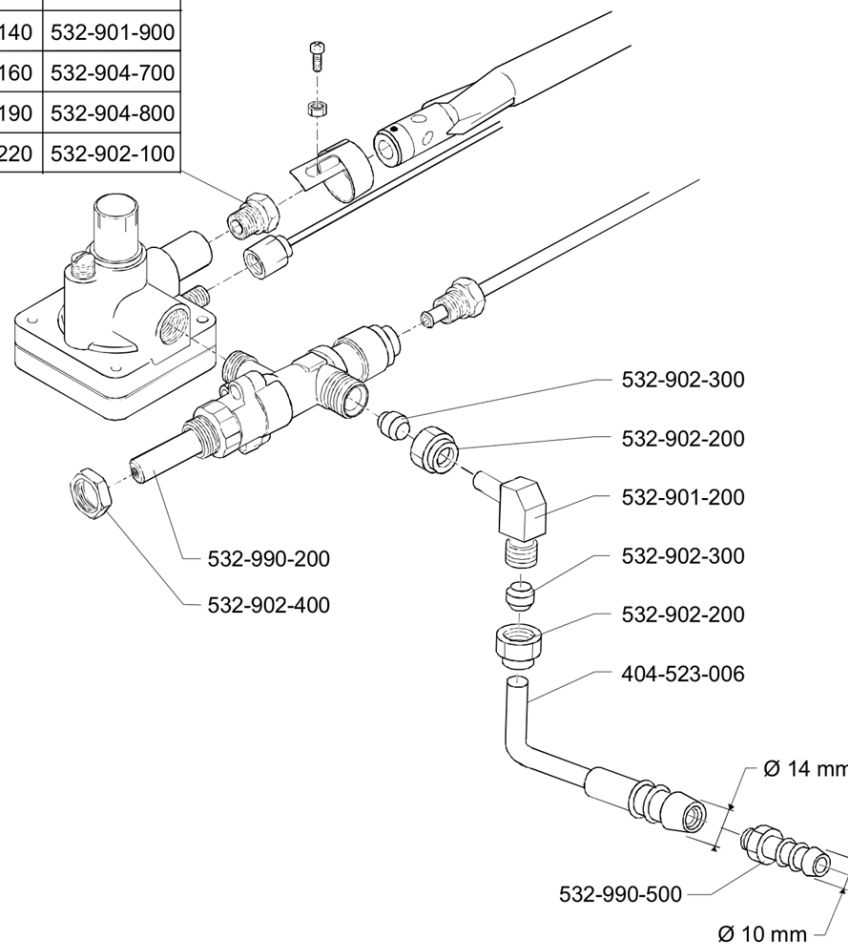
404-121-000
401-307-000
404-120-000



404-080-000
401-180-000
404-081-000
514-200-201
400-283-000
404-006-000
404-007-000
404-083-000
400-216-000
404-082-000
400-214-010
503-905-200

404-930-002

50	532-901-300
70	532-901-400
80	532-901-500
90	532-904-600
100	532-901-600
120	532-901-800
140	532-901-900
160	532-904-700
190	532-904-800
220	532-902-100



532-990-200
532-902-400

532-902-300
532-902-200
532-901-200
532-902-300
532-902-200
404-523-006

532-990-500

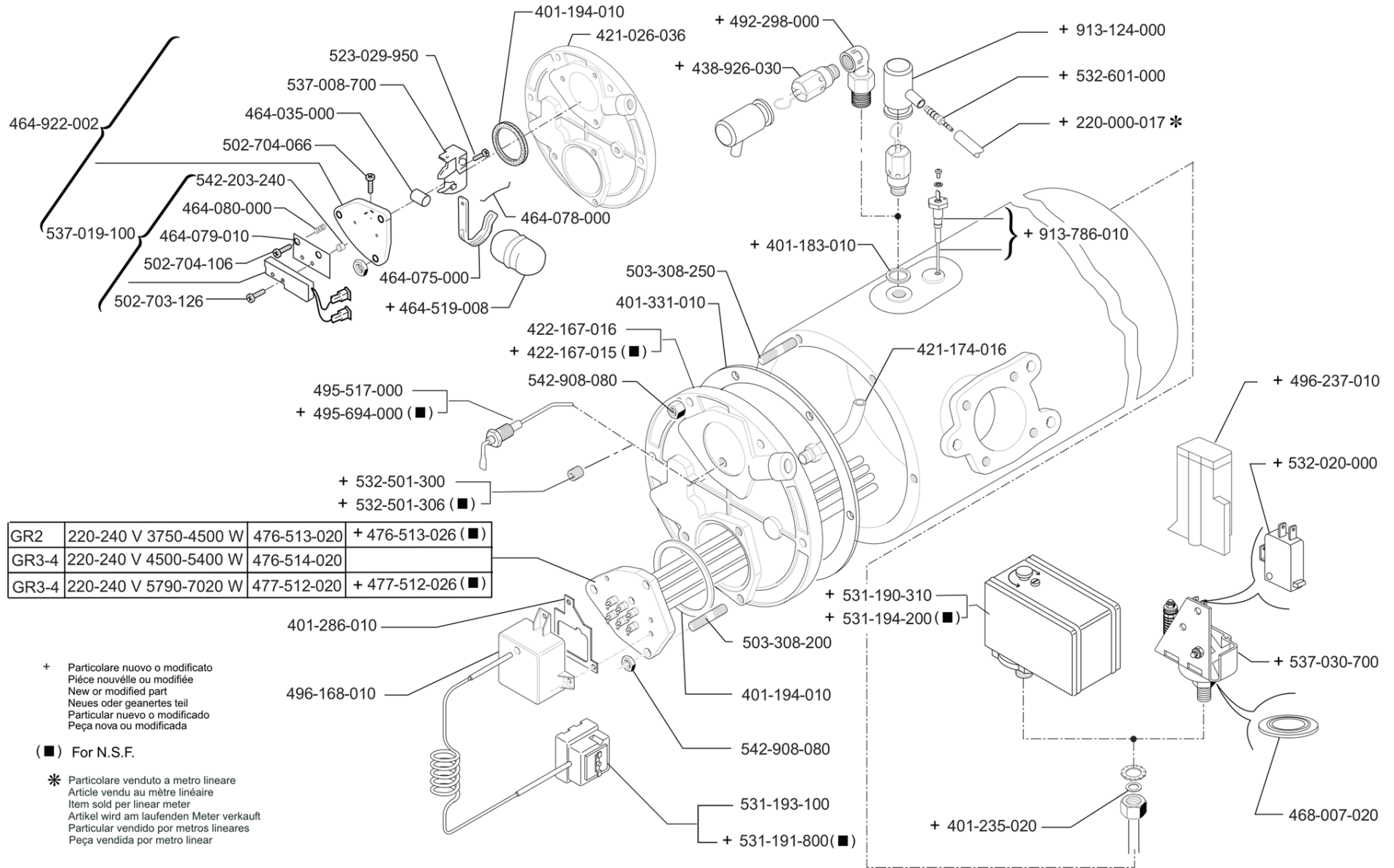
Ø 14 mm
Ø 10 mm

Pos	Pièce de rechange	Description	Validité	Notes
-	400214010	MEMBRANE REGULATEUR		
-	400216000	JOINT CHEMISE INF.		
-	400283000	JOINT 18X12X2		
-	401180000	JOINT TORIQUE 2,90X1,78		
-	401307000	JOINT D 5,8X3,2X1		
-	404006000	DOUILLE SUPERIEURE		
-	404007000	RESSORT REGULATEUR		
-	404080000	VIS REGLAGE MINIMUM		
-	404081000	CAPUCHON		
-	404082000	AXE PORTE JOINT		
-	404083000	DOUILLE INFERIEURE		
-	404120000	RACCORD CONTROLE PRESSION		
-	404121000	BOUCHON REGULATEUR GAZ ESPAGNE		
-	404523006	EMBOUT COUDE		
-	404930002	REGULATEUR GAZ		
-	503905200	VIS H M5 X 20 INOX		
-	514200201	VIS S.T. M5 X 20		
-	532901200	RACCORD A COUDE GAZ		
-	532901300	INJECTEUR GAZ DE 50		
-	532901400	INJECTEUR GAZ DE 70		
-	532901500	INJECTEUR GAZ DE 80		
-	532901600	INJECTEUR GAZ DE 100		
-	532901800	INJECTEUR GAZ DE 120		
-	532901900	INJECTEUR GAZ DE 140		
-	532902100	INJECTEUR GAZ DE 220		
-	532902200	ECROU		
-	532902300	ANNEAU BICONE		
-	532902400	ECROU M13X1		
-	532904600	INJECTEUR GAZ DE 90		
-	532904700	INJECTEUR GAZ DE 160		
-	532904800	INJECTEUR GAZ DE 190		
-	532990200	ROBINET GAS AVEC SICURITE		
-	532990500	EMBOUT GAZ GPL		

MAQUINA DE CAFE
MÁQUINA DE CAFÉ

COFFEE MACHINE
KAFFEE MASCHINE

MACCHINA PER CAFE
MACHINE A CAFE



GR2	220-240 V 3750-4500 W	476-513-020	+ 476-513-026 (■)
GR3-4	220-240 V 4500-5400 W	476-514-020	
GR3-4	220-240 V 5790-7020 W	477-512-020	+ 477-512-026 (■)

+ Particolare nuovo o modificato
Pièce nouvelle ou modifiée
New or modified part
Neues oder geändertes Teil
Particular nuevo o modificado
Peça nova ou modificada

(■) For N.S.F.

* Particolare venduto a metro lineare
Article vendu au mètre linéaire
Item sold per linear meter
Artikel wird am laufenden Meter verkauft
Particular vendido por metros lineares
Peça vendida por metro linear

EQUIPO DE CALDERA
EQUIPAMENTO DA CALDEIRA

BOILER EQUIPMENT
KESSEL-AUS RÜSTUNG

EQUIPAGGIAMENTO CALDAIA
EQUIPEMENT CHAUDIERE

ED. AUSGABE 01-08

TAB. AV-32

Pos	Pièce de rechange	Description	Validité	Notes
-	220000017	TUYAU SILICONE ø 10X15		
-	401183010	JOINT 22X17X1,5		
-	401194010	JOINT RESISTANCE		
-	401235020	JOINT D 11X6,5X1,5		
-	401286010	JOINT PROTECTION RESISTANCE		
-	401331010	JOINT COUVERTURE CHAUDIERE		
-	421026038	COUVERCLE CHAUDIERE		
	⇒ 421026036	COUVERCLE CHAUDIERE		
-	421174016	TUYAU VAPEUR		
-	422167015	COUVERCLE CHAUDIERE NF		
-	422167016	COUVERCLE CHAUDIERE		
-	438926030	CLAPETSICURITE AVEC LEVIER 2,0		
-	464035000	AIMANT		
-	464075000	SIEGE FLOTTEUR		
-	464078000	RESSORT TENUE FLOTTEUR		
-	464079010	PLAQUETTE SUPP. DETECT. PROXIM.		
-	464080000	RESSORT SUPP. DETECTEUR PROXIMITE		
-	464519008	FLOTTEUR		
-	537058100	ENS.RÉGULAT. NIVEAU MAGNÉTIQUE		
	⇒ 464922002	NIVEAU AUTOMATIQUE MAGNETIQUE		
-	468007020	MEMBRANE PRESSOSTAT		
-	476513030	RESISTANCE 220-240V 3750-4500W		
	⇒ 476513020	RESISTANCE 220-240V 3750-4500W		
-	476513038	RESISTANCE 220-240V 3750-4500W NF		
	⇒ 476513026	RESISTANCE 220-240V 3750-4500W NF		
-	476514030	RESISTANCE 4500-220-5400/240		
	⇒ 476514020	RESISTANCE 4500-220-5400/240		
-	477512030	RESISTANCE 220-240V 5790-7020W		
	⇒ 477512020	RESISTANCE 220-240V 5790-7020W		
-	477512038	RESISTANCE 220-240V 5790-7020W NF		
	⇒ 477512026	RESISTANCE 220-240V 5790-7020W NF		
-	492298005F	SOUPAPE SÉCURITÉ		
	⇒ 492298000	RACCORDE CLAPET SICURITE		
-	495694000	SONDE NIVEAU CHAUDIERE		
	⇒ 495517000	SONDE		
-	495694000	SONDE NIVEAU CHAUDIERE		
-	496168010	PROTECTION CONNECTEUR		
-	496237010	PROTECTION PRESSOSTAT		
-	502703126	VIS H. T.CR. M3 X 12		
-	502704066	VIS TCTC 4X6 INOX		
-	502704106	VIS TCTC 4X10 INOX		
-	503308200	PRISONNER M8X20		
-	503308250	PRISONNER M8X25 INOX		
-	523029950	VIS AUT.T.C.CR.2,9X9,5 INOX		

Pos	Pièce de rechange	Description	Validité	Notes
-	531190310	PRESSOSTAT		
-	531191800	THERMOSTAT SECURITE' UL		
-	531193100	THERMOSTAT DE SECIRITE		
-	531190310	PRESSOSTAT		
	⇒ 531194200	PRESSOSTAT UL		
-	532020000	MICROINTERRUPTEUR		
-	532501300	VIS FEREMETURE 1/8		
-	532501306	BOUCHON 1/8 NF		
-	532601000	RACCORD PORTE-CAOUTCHOUC		
-	537008700	BALANCIER REGLABLE		
-	537019100	BOITIER NIVEAU AUTOMATIQUE		
-	537030710	PRESSOSTAT MEMBRANE 1,45		
	⇒ 537030700	PRESSOSTAT A MEMBRANE 1,45		
-	542203240	ECROU M3 INOX		
-	542908080	ECROU M8		
-	913124010	PROTECTION CLAPETSICURITE		
	⇒ 913124000	PROTECTION CLAPETSICURITE		
-	913786010	SONDE NIVEAU DROIT L=89 MM		

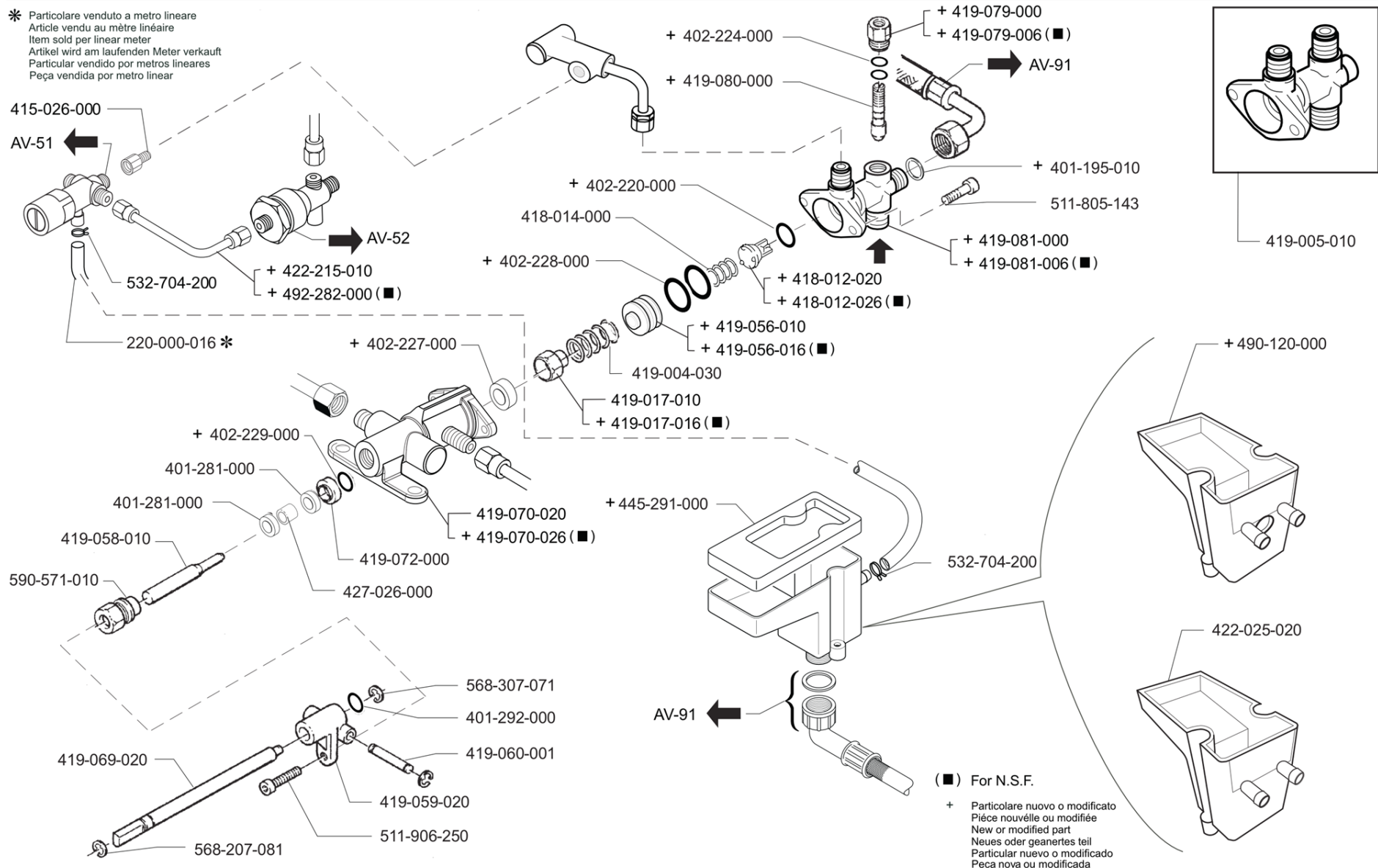
MAQUINA DE CAFE
MÁQUINA DE CAFÉ

COFFEE MACHINE
KAFFEE MASCHINE

MACCHINA PER CAFE
MACHINE A CAFE



* Particolare venduto a metro lineare
Article vendu au mètre linéaire
Item sold per linear meter
Artikel wird am laufenden Meter verkauft
Particular vendido por metros lineares
Peça vendida por metro linear



GRIFO DE ALIMENTACION
TORNEIRA DA ALIMENTAÇÃO

FEE DING TAP
SPEISE HAHN

RUBINETTO DI ALIMENTAZIONE
ROBINET D'ALIMENTATION

ED. AUSGABE 01-08

TAB. AV-34

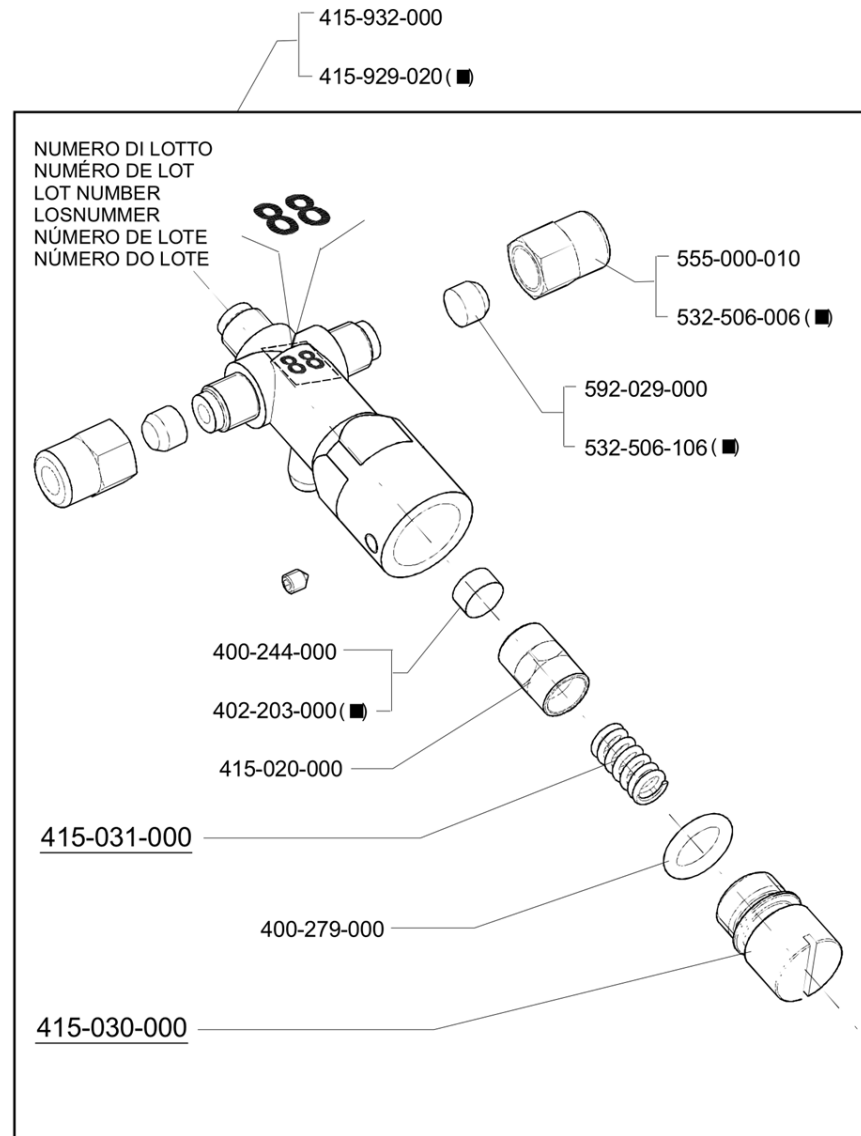
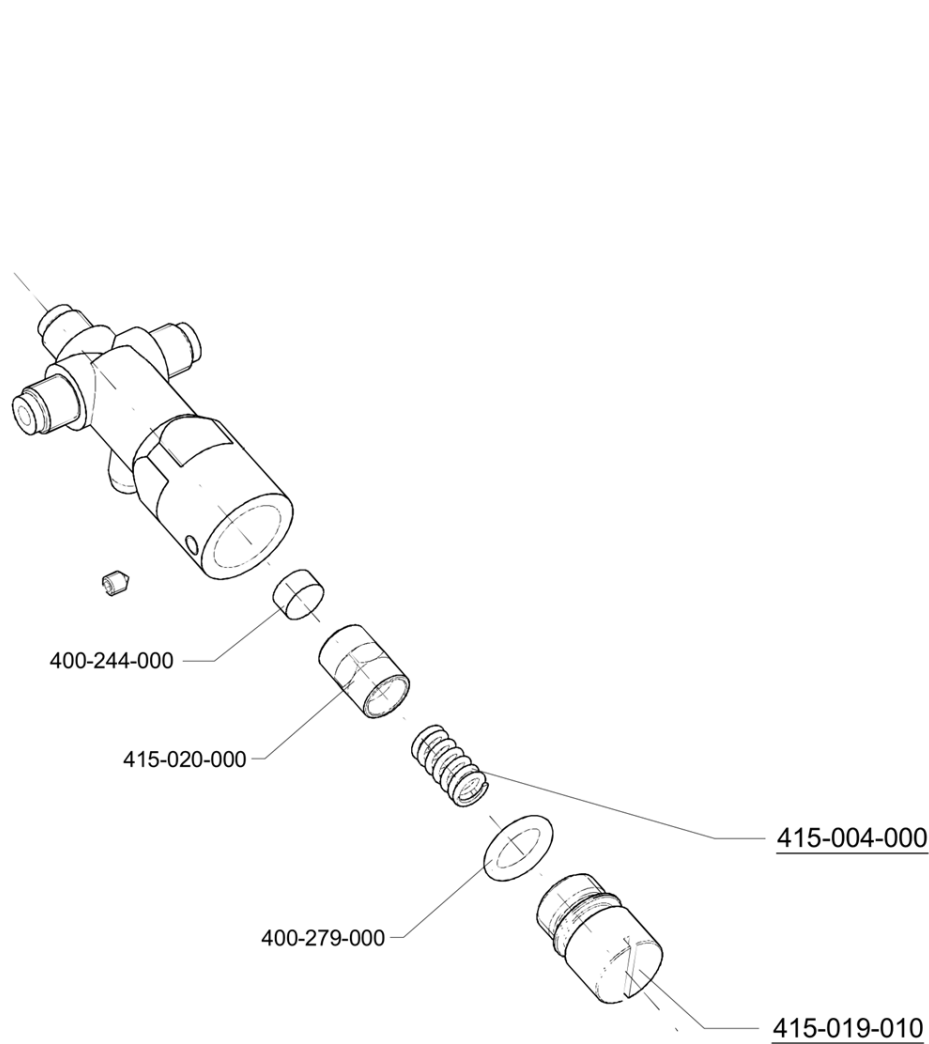
Pos	Pièce de rechange	Description	Validité	Notes
-	220000016	TUYAU SILICONE ø 6X10		
-	401195010	JOINT D 14,5X10,2X1,5		
-	401281000	JOINT ANNEAU		
-	401292000	JOINT TORIQUE 9,25X1,78		
-	402220000	JOINT TORIQUE 9,13X2,62		
-	402224000	JOINT TORIQUE 5,28X1,78		
-	402227000	JOINT		
-	402228000	JOINT TORIQUE 18,72X2,62		
-	402229000	JOINT TORIQUE 7,59X2,62		
-	415026000	ENTRETOISE CLAPET SURPRESSION		
-	418012045F	VALVE		
	⇒ 418012020	CLAPET COURT ANTI-RETOUR		
-	418012045F	VALVE		
	⇒ 418012026	CLAPET COURT POUR RIT NF		
-	418014000	RESSORT CLAPET		
-	419004030	RESSORT		
-	419005010	RACCORD CORPS VANNE		
-	419017018	SIEGE JOINT		
	⇒ 419017010	SIEGE JOINT		
-	419017016	SIEGE JOINT NF		
-	419056038	JOINT		
	⇒ 419056010	JOINT		
-	419056038	JOINT		
	⇒ 419056016	JOINT NF		
-	419058010	TIGE		
-	419059020	BALANCIER		
-	419060001	AXE BALANCIER		
-	419069020	TIGE ROBINET ALIMENTATION		
-	419070028	CORPS ROBINET ALIMENTATION		
	⇒ 419070020	CORPS ROBINET ALIMENTATION		
-	419070028	CORPS ROBINET ALIMENTATION		
	⇒ 419070026	CORPS ROBINET ALIMENTATION NF		
-	419072000	DOUILLE POSITIONNEMENT JOINT		
-	419079000	GUIDE OBTURATEUR ROB. ALIM.		
-	419079006	GUIDE OBTURATEUR ROB. ALIM. NF		
-	419080000	OBTURATEUR ROB. ALIMENTATION		
-	419081000	RACCORD CORPS DE VANNE		
-	419081006	RACCORD CORPS DE VANNE NF		
-	422025020	BAC DE DECHARGE		
-	422215010	TUYAU D'EXPANSION/RETENUE		
-	427026000	DOUILLE ROBINET ALIMENTATION		
-	445291000	COUVERCLE CUVETTE VIDANGE		
-	490120000	CUVETTE ECOULEMENT		
-	492282000	TUYAU D'EXPANSION/RETENUE NF		

Pos	Pièce de rechange	Description	Validité	Notes
-	511805143	VIS CHC M5 X 14		
-	511906250	VIS T.C.E. M6X25 INOX		
-	532704200	CLIP DOUBLE CABLE		
-	568207081	ANNEAU BENZING D 7		
-	568307071	ANNEAU BENZING 7 SP 220		
-	590571010	PRESSE-ETOUPE		

MAQUINA DE CAFE
MÁQUINA DE CAFÉ

COFFEE MACHINE
KAFFEEMASCHINE

MACCHINA PER CAFFE
MACHINE A CAFE



(■) For N.S.F.

VÁLVULA DE EXPANSIÓN
VÁLVULA DE EXPANSÃO

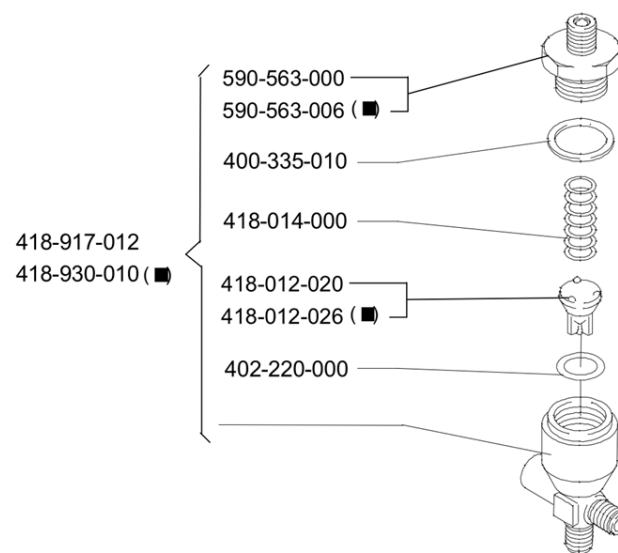
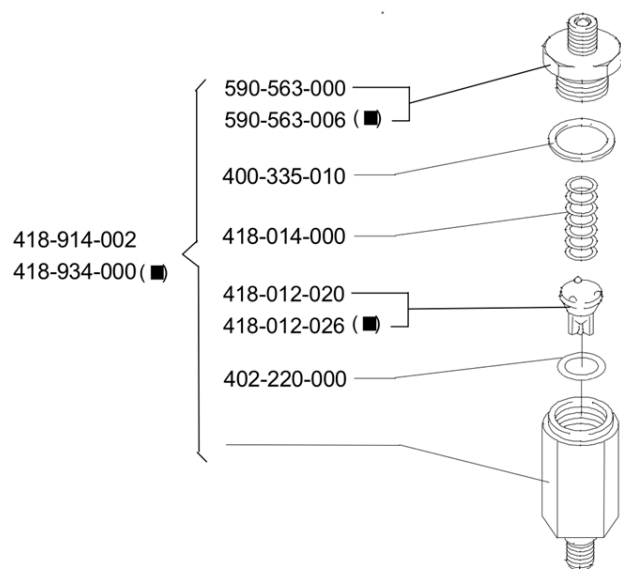
EXPANSION VALVE
EXPANSIONSVENTIL

VALVOLA ESPANSIONE
CLAPET DE SURPRESSION

ED.
AUSGABE 01-08

TAB. AV-51

Pos	Pièce de rechange	Description	Validité	Notes
-	400244000	JOINT SERRE		
-	400279000	JOINT TORIQUE 113		
-	402203000	JOINT SERRE NF		
-	415004000	RESSORT INOX		
-	415019010	VIS REGLAGE CLAPET EXPANSION		
-	415020000	PORTEJOINT		
-	415030000	VIS DE REGLAGE SOUPAPE DE VIDANGE		
-	415031000	RESSORT VANNE		
-	993761020F	SOUPAPE D'EXPANSION NSF		
	⇌ 415929020	CLAPET DE SURPRESSION A VIS NF		
-	993761020F	SOUPAPE D'EXPANSION NSF		
	⇌ 415932000	CLAPET EXPANSION		
-	532506006	CALOTTE 6-1/8		
-	592029000R	RACCORD BOUCHON 1/8		
	⇌ 532506106	EMBOUT BORGNE 1/8 NF		
-	555000010	COUVERTURE 6-1/8		
-	592029000R	RACCORD BOUCHON 1/8		
	⇌ 592029000	RACCORD BOUCHON 1/8		



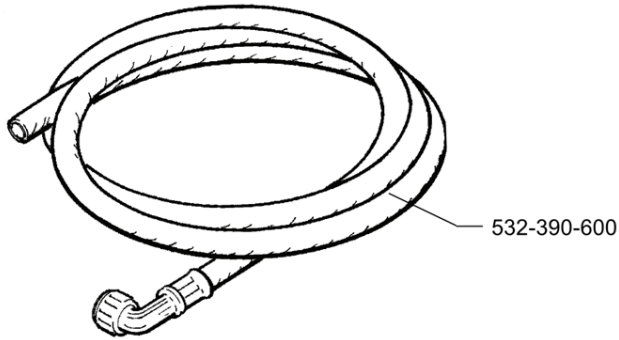
(■) For N.S.F.

Pos	Pièce de rechange	Description	Validité	Notes
-	400335010	JOINT 21X24,5X1,5		
-	402220000	JOINT TORIQUE 9,13X2,62		
-	418012045F	VALVE		
	⇔ 418012020	CLAPET COURT ANTI-RETOUR		
-	418012045F	VALVE		
	⇔ 418012026	CLAPET COURT POUR RIT NF		
-	418014000	RESSORT CLAPET		
-	418914002	CLAPET ANTI RETOUR		
-	418917020	CLAPET ANTI RETOUR		
	⇔ 418917012	CLAPET ANTI RETOUR		
-	418917020	CLAPET ANTI RETOUR		
	⇔ 418930010	CLAPET ANTI-RETOUR 1/8 INS. NF		
-	418934000	CLAPET ANTI-RETOUR 1/8NF		
-	419084000	NIPPLES DOUBLE 1/8-1/2		
	⇔ 590563000	NIPPLES DOUBLE 1/8-1/2		
-	419084000	NIPPLES DOUBLE 1/8-1/2		
	⇔ 590563006	RACCORD DOUBLE 1/8 X 1/2 NF		

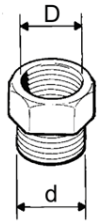
MAQUINA DE CAFE
MÁQUINA DE CAFÉ

COFFEE MACHINE
KAFFEE MASCHINE

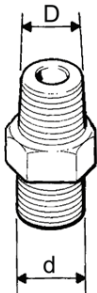
MACCHINA PER CAFFÈ
MACHINE A CAFE



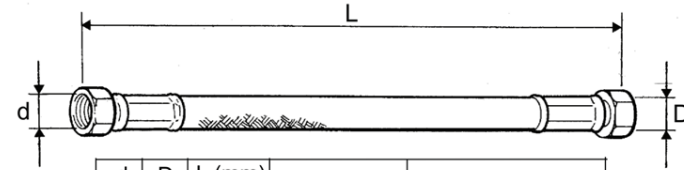
(■) For N.S.F.
+ Particolare nuovo o modificato
+ Pièce nouvelle ou modifiée
+ New or modified part
+ Neues oder geändertes Teil
+ Particular nuevo o modificado
+ Peça nova ou modificada



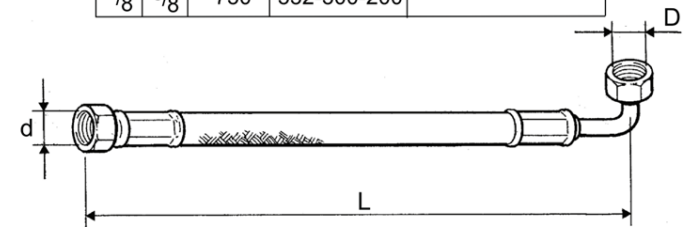
D	d	
3/8	1/8	593-583-000
1/8	3/8	594-529-000



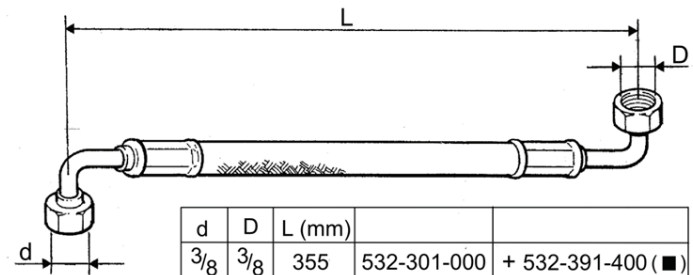
D	d		
3/8	3/8	532-500-600	+ 532-500-606 (■)
3/8	1/8	532-500-500	+ 532-500-506 (■)



d	D	L (mm)		
1/8	1/8	220	532-302-200	
1/8	1/8	260	532-303-200	
1/8	1/8	370	532-300-500	+ 532-391-500 (■)
1/8	1/8	550	532-302-000	+ 532-304-200 (■)
1/8	1/8	2500	532-300-700	+ 532-304-900 (■)
1/4	1/4	280	532-302-600	
1/4	1/4	750	532-303-000	
3/8	3/8	750	532-300-200	



d	D	L (mm)		
3/8	3/8	2500	532-301-900	
3/8	3/8	2000		+ 532-391-300 (■)



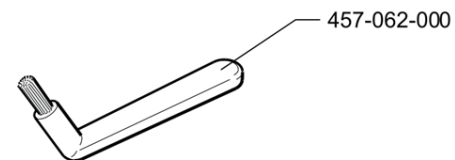
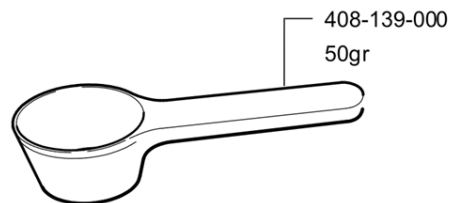
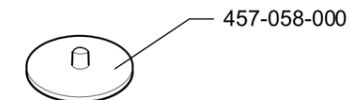
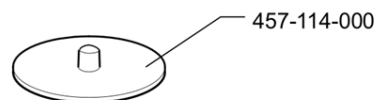
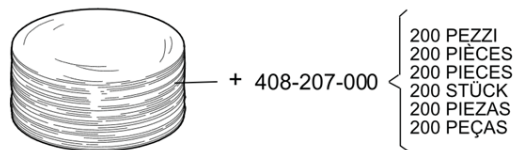
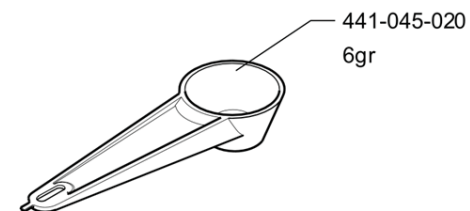
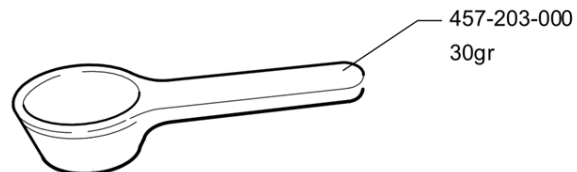
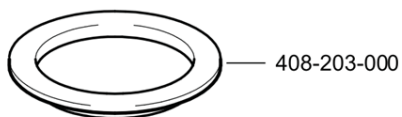
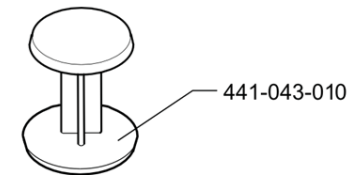
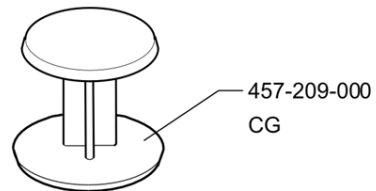
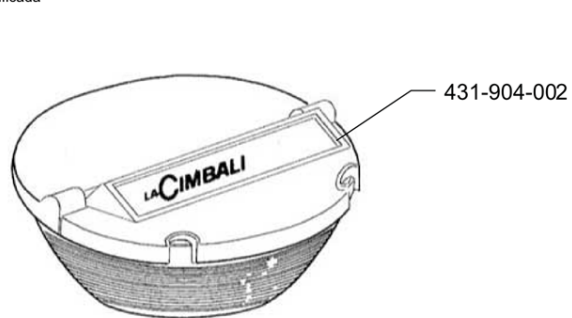
d	D	L (mm)		
3/8	3/8	355	532-301-000	+ 532-391-400 (■)

Pos	Pièce de rechange	Description	Validité	Notes
-	532300200	TUYAU FLEXIBLE 3/8 MM 750		
-	532300500	TUYAU 1/8X1/8 MM 370		
-	532300700	TUYAU 1/8X1/8 MM 2500		
-	532301000	TUYAU FLEXIBLE 3/8 COUDES 355MM		
-	532301900	TUYAU 3/8X 3/8 90° MM 2500		
-	532302000	TUYAU BLINDE' 1/8X1/8 550 MM		
-	532302200	TUYAU RETINE 1/8 X1/8 MM220		
-	532302600	TUYAU RETINE 1/4X1/4 280MM		
-	532303000	TUYAU RETINE 1/4X1/4 MM750		
-	532303200	TUYAU FLEXIBLE 1/8X1/8 260 MM		
-	532304200	TUYAU BLINDE' 1/8X1/8 550 MM NF		
-	532304900	TUYAU 1/8X1/8 MM 2500 NF		
-	532390600	TUYAU ECOULEMENT		
-	532391300	TUYAU FLEXIBLE 3/8X3/8 90° 2000MM NF		
-	532391400	TUYAU FLEXIBLE 3/8 COUDES 355MM NF		
-	532391500	TUYAU 1/8X1/8 MM 370 NF		
-	532500500R	RACCORD 6-3/8 NPT		
	⇒ 532500500	RACCORD 6-3/8 NPT		
-	532500500R	RACCORD 6-3/8 NPT		
	⇒ 532500506	RACCORD 6-3/8 NPT NF		
-	532500600R	RACCORD EMBOUT 10-3/8 NPT		
	⇒ 532500600	RACCORD EMBOUT 10-3/8 NPT		
-	532500600R	RACCORD EMBOUT 10-3/8 NPT		
	⇒ 532500606	RACCORD EMBOUT 10-3/8 NPT NF		
-	593583000	RACCORD 1/8M-3/8F		
-	594529000	MAMELON 1/8F X 3/8		

Pos	Pièce de rechange	Description	Validité	Notes
-	400191000	JOINT 18X12X2		
-	400213000	JOINT TORIQUE 20,63X2,62		
-	400275010	JOINT NIVEAU		
-	401204000	GUARNITURE OR 10,82X1,78		
-	401215000	JOINT CUIVRE 3/8		
-	401215006	JOINT CUIVRE 3/8 NF		
-	401216000	JOINT CUIVRE 1/2		
-	401216006	JOINT CUIVRE 1/2 NF		
-	401234000	JOINT CUIVRE 14X10,3X1		
-	401234008F	JOINT CUIVRE Ø14 X Ø10,3		
	⇌ 401234006	JOINT CUIVRE 14X10,3X1 NF		
-	401250010	JOINT § 17,9X14,2X1,5		
-	402224000	JOINT TORIQUE 5,28X1,78		
-	4141134879	MELANGEUR EAU		
	⇌ 407003010	MELANGEUR EAU		
-	407004000	RESSORT		
-	407502000	TUYAU MELANGEUR		
-	407901002	MELANGEUR D'EAU		
-	407904000	ECONOMIZATOR COMPLET NF		
-	407905000	TUYAU MELANGEUR TEFLON NF		
-	418941010	CLAPET ANTIDEPRESSION		
	⇌ 418911002	CLAPET ANTIDEPRESSION		
-	418939000	CLAPET ANTIDEPRESSION NF		
-	439007000	PRESSEJOINT		
-	439029000	GLASS NIVEAU		
-	439033000	TIGE ROBINET NIVEAU		
-	439036010	TUBE INFERIEUR NIVEAU		
-	439036016	TUBE INFERIEUR NIVEAU NF		
-	465331000	PLAQUE A U		
-	481361000	FONDE DE FILTRE 9X1,5 INOX		
-	937108000F	BUSE JET Ø 0,8		
	⇌ 491173005	GIGLEUR 0,8 NF		
-	937108000F	BUSE JET Ø 0,8		
	⇌ 491173006	GICLEUR 0,8MM.		
-	532501200R	RACCORD EMBOUT 1/4X1/8		
	⇌ 532501200	RACCORD EMBOUT 1/4X1/8		
-	532501200R	RACCORD EMBOUT 1/4X1/8		
	⇌ 532501206	RACCORD EMBOUT 1/4X1/8 NF		
-	532501810R	INSERT 1/8		
	⇌ 532501800	RACCORD TERM. 1/8X1/8		
-	532501810R	INSERT 1/8		
	⇌ 532501806	RACCORD TERM. 1/8 X 1/8 NF		
-	533904810F	EV 2 VOIES NC 220/240V 50/60Hz VITON CLB		
	⇌ 533798310	ELECTR.2G 220-240/50-60		

Pos	Pièce de rechange	Description	Validité	Notes
-	533895110R	ÉLECTROVALVE 24V 50/60 VITON 1/8		
	⇌ 533798410	ELECTR.2G 24/50-60		
-	533896100R	ELECTR. 2G 24/60 NF		
	⇌ 533896100	ELECTR. 2G 24/60 NF		
-	533904910F	EV 2 VOIES NC 208-240V 60Hz VITON 1/8" 2		
	⇌ 533896200	ELECTROV.2G 208-240/60NF		
-	539000400	SPHERE		
-	542904040	ECROU M4 INOX		
-	590016010	CALOTTE 1/2 GAZ S.S.		
-	590018000	RACCORD 1/2 GAZ		
-	590021000	RACCORD 3/8 GAZ LAITON		
-	590021006	CALOTTE 3/8 GAS LONG NF		
-	590046000	EMBOUT DE 12 S.S.		
-	590046006	EMBOUT DE 12 S.S. NF		
-	594537010	EMBOUT AVEUGLE 1/4 GAZ INOX		
	⇌ 590086000	NIPPLES BOUCHON		
-	594537010	EMBOUT AVEUGLE 1/4 GAZ INOX		
	⇌ 590086006	RACCORD 1/4 GAS NF		
-	590533008	NIPPLO DOUBLE 3/8 X 1/8		
	⇌ 590533000	NIPPLO DOUBLE 3/8 X 1/8		
-	590533008	NIPPLO DOUBLE 3/8 X 1/8		
	⇌ 590533006	CONNECT. DOUBLE 3/8 X 1/8 GAS NF		
-	590565008	MAMELON DOUBLE 1/2		
	⇌ 590565000	MAMELON DOUBLE 1/2		
-	590565008	MAMELON DOUBLE 1/2		
	⇌ 590565006	MAMELON DOUBLE 1/2 NF		
-	591002007	CALOTTE PLEINE 1/2		
-	591085030	MAMELON 3/8 X 1/2		
-	592036018	TUBULURE SPECIAL RUV		
	⇌ 592036000	RACCORD 1/8 GAZ		
-	592036018	TUBULURE SPECIAL RUV		
	⇌ 592036006	TUBULURE SPECIAL NF		

+ Particolare nuovo o modificato
Pièce nouvelle ou modifiée
New or modified part
Neues oder geaertes teil
Particular nuevo o modificado
Peça nova ou modificada

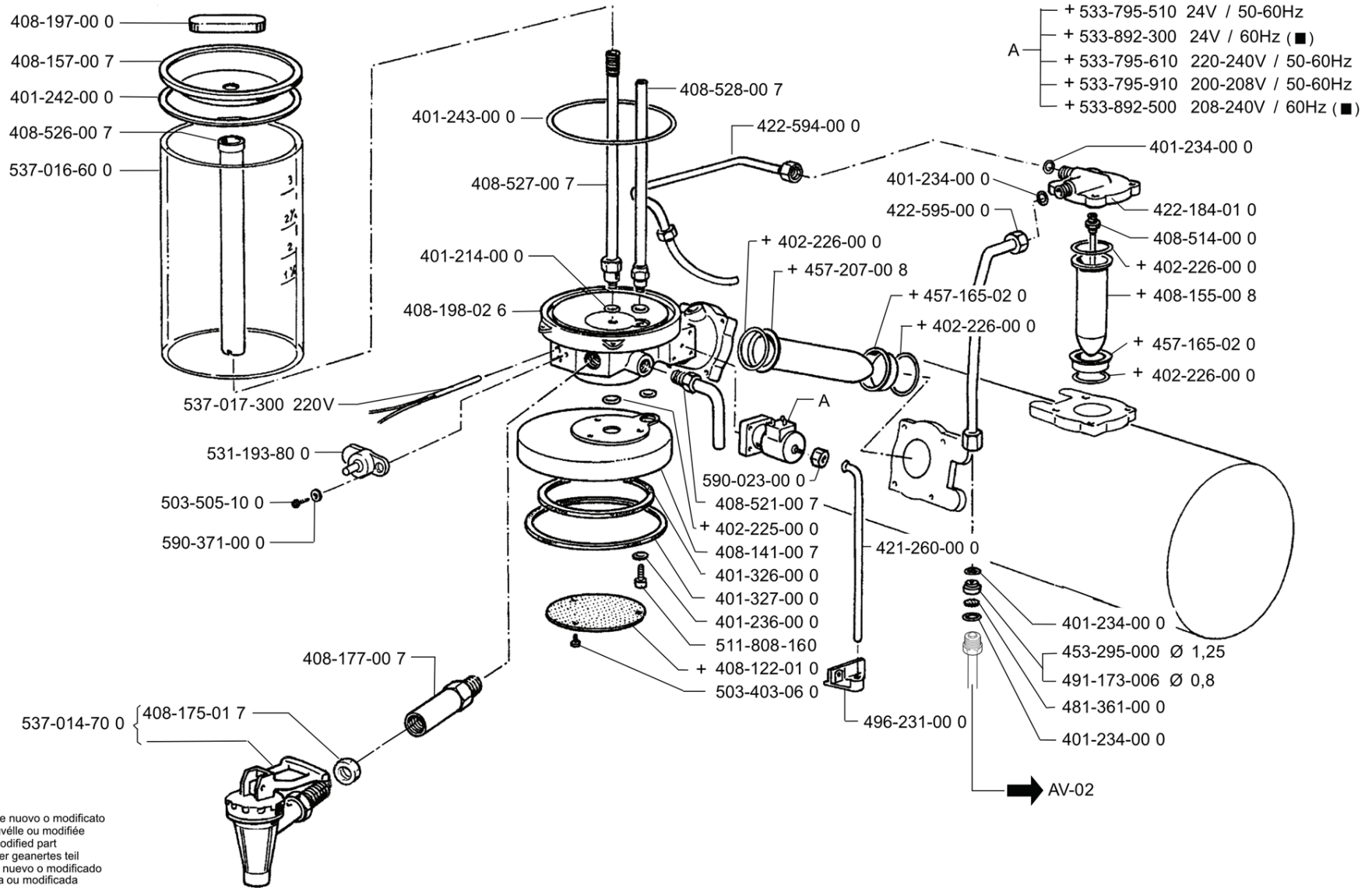


Pos	Pièce de rechange	Description	Validité	Notes
-	408139000	DOSUER TR		
-	408203000	ANNEAU		
-	408207000	FILTRE PAPIER (200 PCS)		
-	431904002	BOL		
-	441043020	DOUBLE PRESSE		
	⇔ 441043010	DOUBLE PRESSE		
-	441045030	DOSEUR CAFE AVEC TOURNEVIS		
	⇔ 441045020	DOSEUR CAFE AVEC TOURNEVIS		
-	457058000	DISQUE LAVAGE GROUP		
-	457062020	BROSSETTE NETTOYAGE CLOCHE		
	⇔ 457062000	BROSSE		
-	457114000	DISQUE LAVAGE CG		
-	457203000	GOBELET A MESURER 5 DOSES		
-	457209000	PRESSE-CAFE GRAND		

MAQUINA DE CAFE
MÁQUINA DE CAFÉ

COFFEE MACHINE
KAFFEE MASCHINE

MACCHINA PER CAFE
MACHINE A CAFE



(■) For N.S.F.

GRUPO TERMORESE RVA TR-TRD
GRUPO TERMORESE RVA TR-TRD

THERMORESE RVE UNIT TR-TRD
THERMORESE RVE GRUPPE TR-TRD

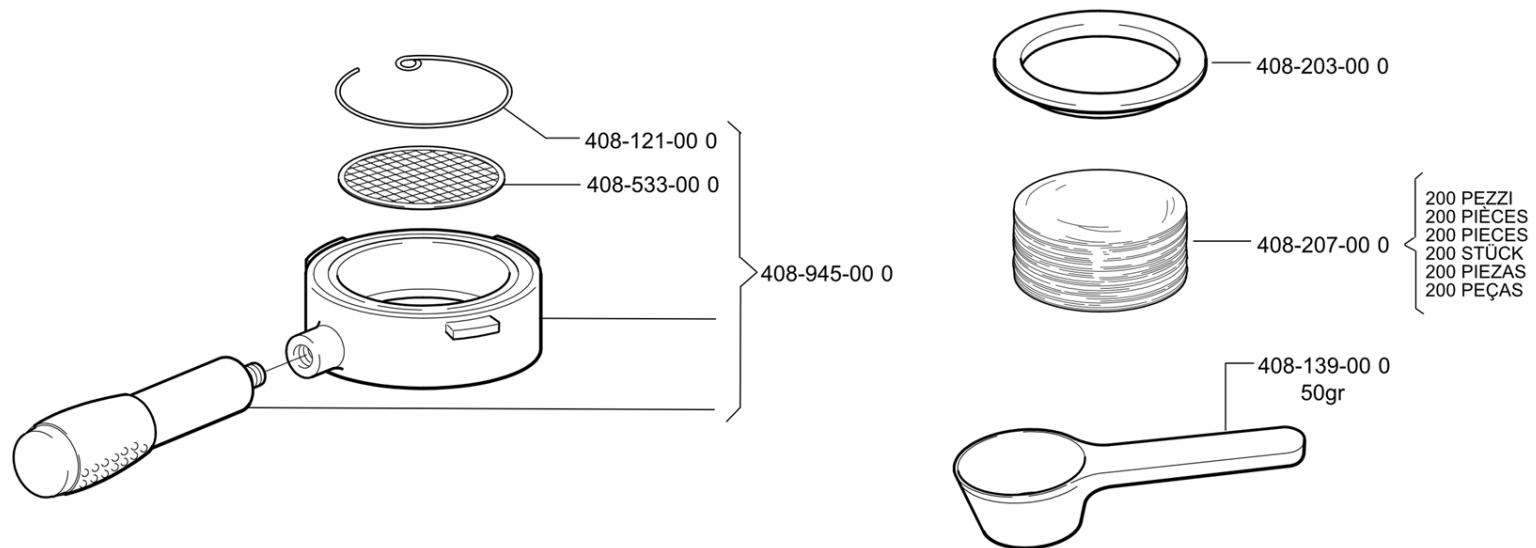
GRUPPO TERMORISE RVA TR-TRD
GRUPE THERMORESE RVE TR-TRD

ED.
AUSGABE 01-08

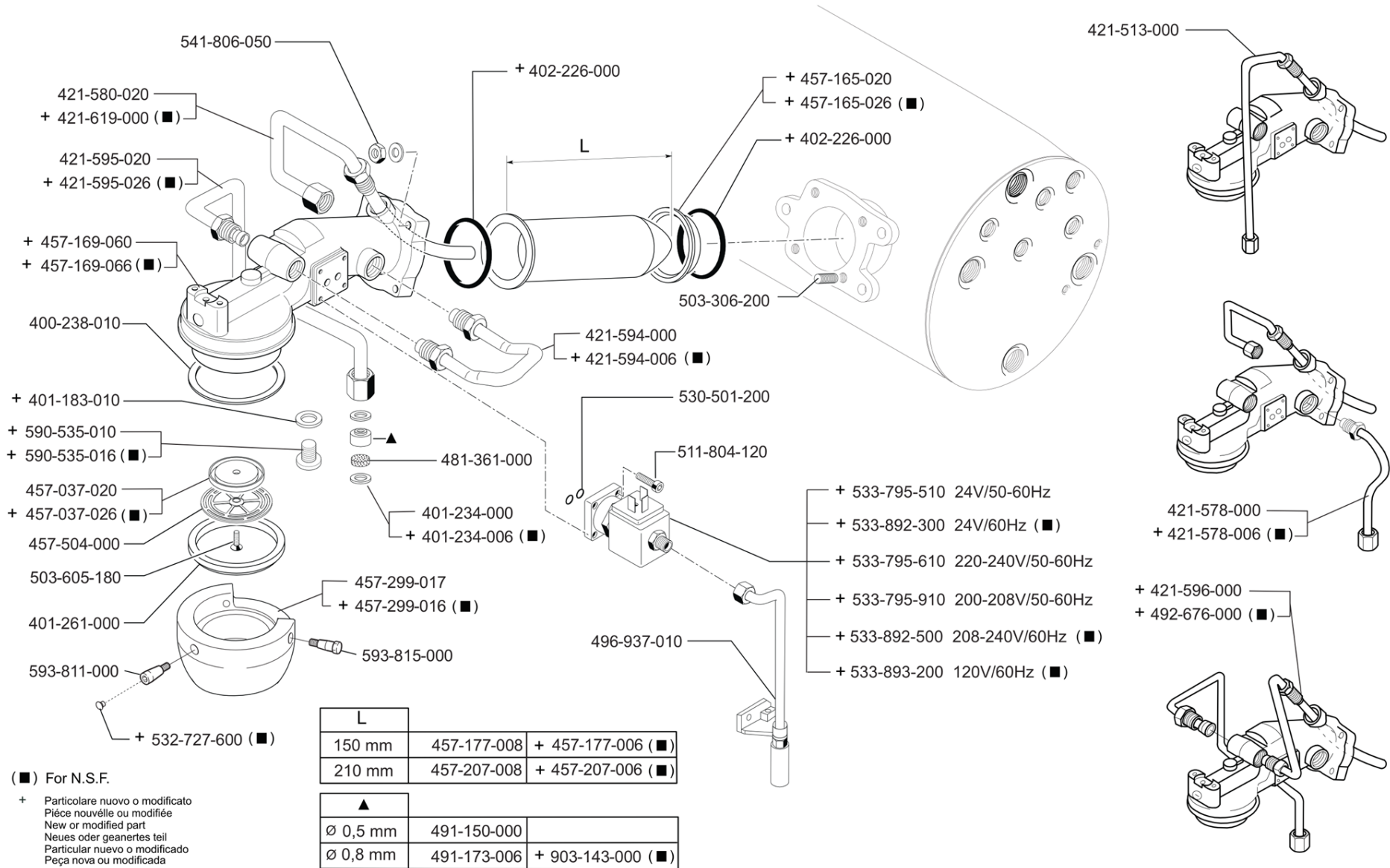
TAB. AV-03

Pos	Pièce de rechange	Description	Validité	Notes
-	401214000	JOINT 17,9 X 14,2 X 1,5		
-	401234000	JOINT CUIVRE 14X10,3X1		
-	401236000	JOINT CUIVRE 13X8,3X1		
-	401242000	JOINT COUVERTURE TR		
-	401243000	JOINT RECIPIENT		
-	401326000	JOINT INTER. TR		
-	401327000	JOINT EXTERIEUR TR		
-	402225000	JOINT TORIQUE 9,13X2,62 VIT.		
-	402317020F	OR 50.39X3.53 EPDM 70 NSF		
	⇒ 402226000	JOINT TORIQUE 50,39X3,53		
-	408122010	DOUCHETTE TR		
-	408141007	JOINT TR		
-	408155002	CARTOUCHE PRECHAUFFAGE PASSIF		
	⇒ 408155008	CARTOUCHE PRECHAUFFAGE PASSIF		
-	408157007	COUVERTURE TR		
-	408175017	ANNEAU POUR ROBINET TR		
-	408177007	EXTENSION 3/8 X 3/8		
-	408197000	POIGNEE		
-	408198026	CORPS GROUPE TR C/RES. ET THERM.		
-	408514010	TUYAU ALIMENTATION ECHANGEUR		
	⇒ 408514000	TUYAU ALIMENTATION ECHANGEUR		
-	408521007	TUYAU ECOULEMENT		
-	408526007	JET		
-	408527007	TUYAU SORTIE		
-	408528007	TROP PLAIN		
-	421260000	TUYAU VIDANGE ELECTROV. TR		
-	422184010	BRIDE PRECHAUFFAGE		
-	422594000	TUYAU ALIM. CARTOUCHE TR		
-	422595000	TUYAU ALIM. PRECHAUFFAGE		
-	453295010	GIGLEUR DIAM. 1,25 MM INOX		
	⇒ 453295000	REDUCTION 1,25		
-	457401005F	BAGUE CARTOUCHE		
	⇒ 457165020	JOINT DE LA CARTOUCHE		
-	457207002	CARTOUCHE MAJORE PASSIVE		
	⇒ 457207008	CARTOUCHE MAJORE PASSIVE		
-	481361000	FONDE DE FILTRE 9X1,5 INOX		
-	937108000F	BUSE JET Ø 0,8		
	⇒ 491173006	GICLEUR 0,8MM.		
-	496231000	GUIDE POUR TUYAU DE VIDANGE		
-	503403060	VIS T.C. M3X6 INOX		
-	503505100	VIS TCTC 5X10 INOX		
-	511808160	VIS VTCE M8X16		
-	531193800	THERMOSTAT TR		
-	533902910F	ÉLECTROVALVE		

Pos	Pièce de rechange	Description	Validité	Notes
	⇄ 533795510	ELECTR.3R 24/50-60		
-	533894610R	EV 3 VOIES BASE 220/240V 50Hz RUB CLB		
	⇄ 533795610	ELECTR.3R 220-240/50 240/60		
-	533795920R	EV 3V.RUB V200-208/50-60		
	⇄ 533795910	ELECTR.3R 200-208/50-60		
-	533892310R	EV SCEM 3 VOIES R.24V 60HZ UL AVEC RUVEC		
	⇄ 533892300	ELECTROVANNE 3R 24V/60 NF		
-	533892510R	EV.SCEM 3V.R.208-240V 60HZ AVEC CLB		
	⇄ 533892500	ELECTROV. 3R 208-240/60 NF		
-	537014700	ROBINET TR		
-	537016600	TUYAU RECIPIENT TR		
-	537017300	RESISTANCE GROUP TR		
-	590023000	CALOTTE 1/8 COURTE		
-	590371000	RONDELLE FIBRE		



Pos	Pièce de rechange	Description	Validité	Notes
-	408121000	RESSORT PORTEFILTRE TR		
-	408139000	DOSUER TR		
-	408203000	ANNEAU		
-	408207000	FILTRE PAPIER (200 PCS)		
-	408533000	DOUCHETTE PORTEFILTRE TR		
-	408945000	PORTE-FILTRE TR		



Pos	Pièce de rechange	Description	Validité	Notes
-	402274000	JOINT		
	⇄ 400238010	JOINT		
-	401183010	JOINT 22X17X1,5		
-	401234000	JOINT CUIVRE 14X10,3X1		
-	401234008F	JOINT CUIVRE Ø14 X Ø10,3		
	⇄ 401234006	JOINT CUIVRE 14X10,3X1 NF		
-	401261010	JOINT GROUP		
	⇄ 401261000	JOINT GROUP		
-	402317020F	OR 50.39X3.53 EPDM 70 NSF		
	⇄ 402226000	JOINT TORIQUE 50,39X3,53		
-	421513020	TUYAU REMPLISSAGE CART.COURTE		
	⇄ 421513000	TUYAU ALIM. CARTOUCHE - C		
-	421578003F	ENS. TUYAU COLLECT. CHARGEMENT-ENTREE GR		
	⇄ 421578000	ENSEMBLE TUYAU CHARGE		
-	421578008	TUYAU COLLECT.AVEC ENTR. GROUPE NF		
	⇄ 421578006	TUYAU COLLECT.AVEC ENTR. GROUPE NF		
-	947557020F	TUYAU SORTIE GROUPE-REMPLISSAGE CART. CO		
	⇄ 421580020	ENSAMBLE TUYAU SORTIE GROUPE CHARGE		
-	913535033F	ENS. DEUXIEME REFROIDISSEMENT GROUPE		
	⇄ 421594000	ENSAMBLE TUYAU ENTRE SORTIE		
-	913535028	TUYAU RAFFRED.NF		
	⇄ 421594006	TUYAU RAFFRED.NF		
-	421595020	TUYAU ENTRE GROUPE		
-	421595026	TUYAU ALIM. GROUPE NF		
-	421596000	TUYAU ALIM. DOUBLE REFROID.		
-	421619020	ENS.TUY.SORTIE GR. REMPLISS. CART. COURT		
	⇄ 421619000	ENSAMBLE TUYAU SORTIE GROUPE CHARGE NF		
-	457400005F	DISQUE DOUCHE		
	⇄ 457037020	DISQUE DOUCHETTE		
-	457400005F	DISQUE DOUCHE		
	⇄ 457037026	DISC DOUCHETTE LATON NF		
-	457401005F	BAGUE CARTOUCHE		
	⇄ 457165020	JOINT DE LA CARTOUCHE		
-	457401005F	BAGUE CARTOUCHE		
	⇄ 457165026	JOINT DE LA CARTOUCHE NF		
-	957826000	GROUPE AVEC BOUCHON		
	⇄ 457169060	STRUCTURE DU GROUPE C		
-	957827000	GROUPE M39 AVEC BOUCHON NSF		
	⇄ 457169066	STRUCTURE DU GROUPE C NF		
-	457177005	CARTOUCHE NSF-USA-JPN mm15		
	⇄ 457177006	CARTOUCHE		
-	457177002	CARTOUCHE PASSIVE		

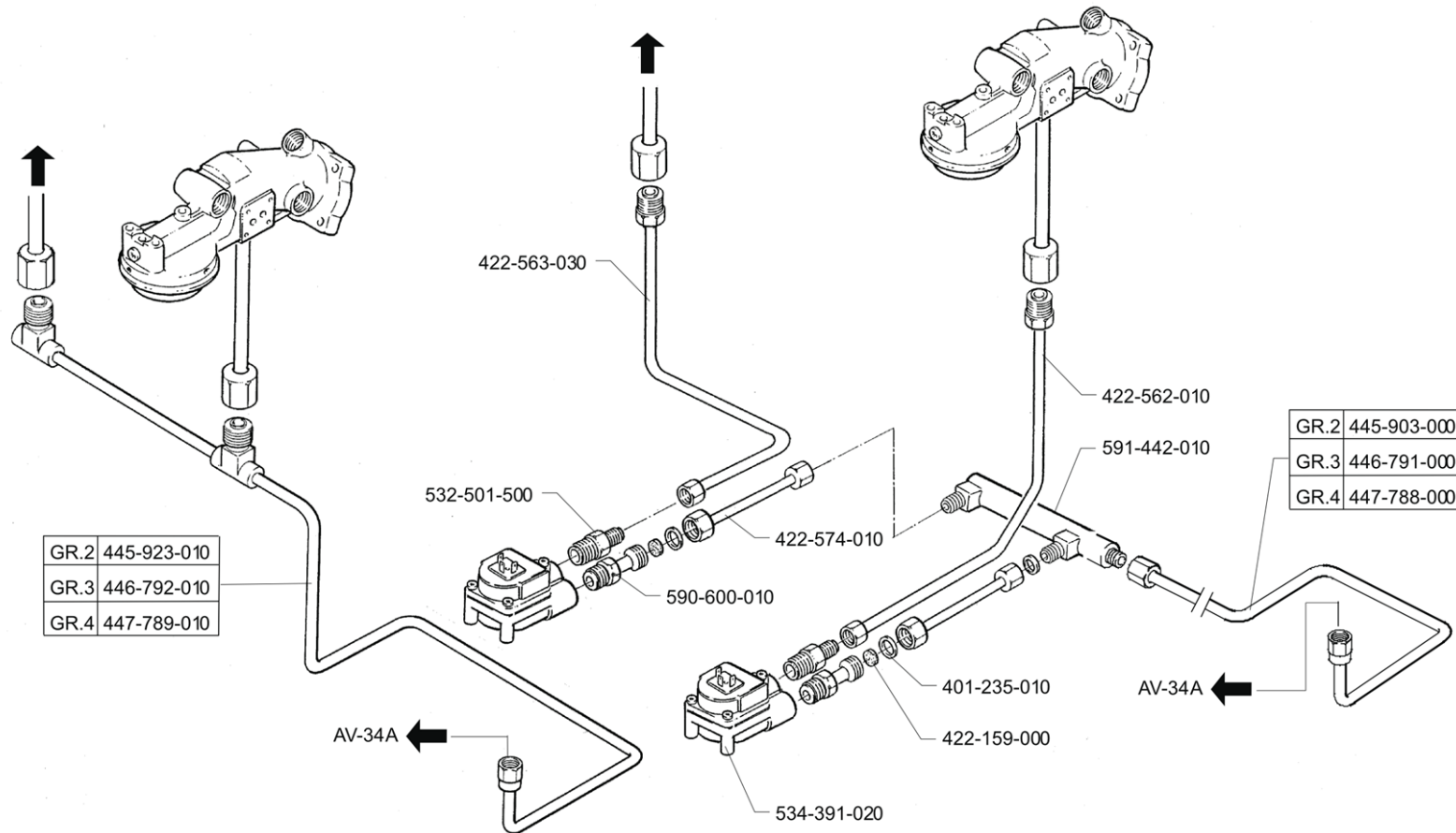
Pos	Pièce de rechange	Description	Validité	Notes
	⇄ 457177008	CARTOUCHE PASSIVE		
-	457207005	CARTOUCHE NSF-USA-JPN mm21		
	⇄ 457207006	CARTOUCHE		
-	457207002	CARTOUCHE MAJORE PASSIVE		
	⇄ 457207008	CARTOUCHE MAJORE PASSIVE		
-	457299027	CLOCHE GROUPE OPT. CHROME		
	⇄ 457299016	CLOCHE EMBOITEMENT PORTE-FILTRE NF		
-	457299027	CLOCHE GROUPE OPT. CHROME		
	⇄ 457299017	CLOCHE EMBOITEMENT PORTE-FILTRE		
-	457504000	DOUCHETTE INOX		
-	481361000	FONDE DE FILTRE 9X1,5 INOX		
-	947216000F	BUSE JET Ø 0,5		
	⇄ 491150000	ETRANGLEMENT ø 0,5		
-	937108000F	BUSE JET Ø 0,8		
	⇄ 491173006	GICLEUR 0,8MM.		
-	492676000	TUYAU ALIM. DOUBLE REFROID. NF		
-	496937010	TUYAU ECOULEMENT ELECTROVANNE GROUP		
-	503306200	PRISONNER M6X20		
-	503605180	VIS TSV 5X18		
-	511804120	VIS VTCE M4X12 INOX		
-	530501200	JOINT TORIQUE 2025		
-	532727600	BOUCHON NF		
-	533902910F	ÉLECTROVALVE		
	⇄ 533795510	ELECTR.3R 24/50-60		
-	533894610R	EV 3 VOIES BASE 220/240V 50Hz RUB CLB		
	⇄ 533795610	ELECTR.3R 220-240/50 240/60		
-	533795920R	EV 3V.RUB V200-208/50-60		
	⇄ 533795910	ELECTR.3R 200-208/50-60		
-	533892310R	EV SCEM 3 VOIES R.24V 60HZ UL AVEC RUVEC		
	⇄ 533892300	ELECTROVANNE 3R 24V/60 NF		
-	533892510R	EV.SCEM 3V.R.208-240V 60HZ AVEC CLB		
	⇄ 533892500	ELECTROV. 3R 208-240/60 NF		
-	533893200R	ELECTROV. 3R 120/60 NF		
	⇄ 533893200	ELECTROV. 3R 120/60 NF		
-	541806050	ECROU M6 INOX		
-	457364000	BOUCHON 3/8		
	⇄ 590535010	BOUCHON 3/8		
-	457364000	BOUCHON 3/8		
	⇄ 590535016	BOUCHON 3/8 NF		
-	593811010	VIS CLOCHE		
	⇄ 593811000	VIS CLOCHE		
-	593815010	VIS CLOCHE H		
	⇄ 593815000	VIS CLOCHE H		
-	937108000F	BUSE JET Ø 0,8		

Pos	Pièce de rechange	Description	Validité	Notes
	⇌ 903143000	GICLEUR 0,8MM. INOX		

MAQUINA DE CAFE
MÁQUINA DE CAFÉ

COFFEE MACHINE
KAFFEE MASCHINE

MACCHINA PER CAFFÈ
MACHINE A CAFE



ALIMENTACION GRUPOS
ALIMENTAÇÃO GRUPOS

GROUP FEEDING
GRUPPEN SPEISUNG

ALIMENTAZIONE GRUPPI
ALIMENTATION GROUPE S

ED.
AUSGABE 07-00

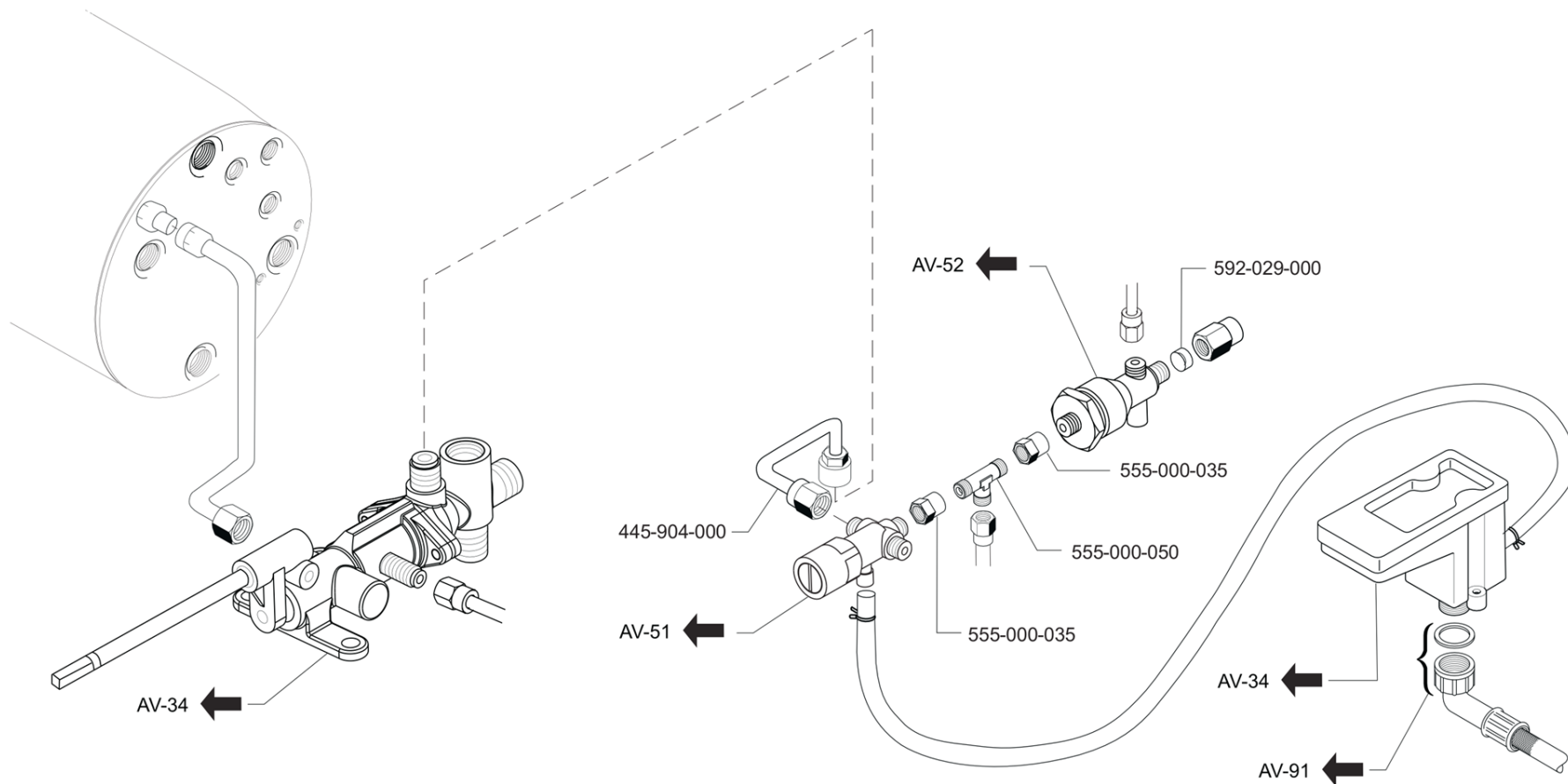
TAB. AV-02 A

Pos	Pièce de rechange	Description	Validité	Notes
-	401235020	JOINT D 11X6,5X1,5		
	⇌ 401235010	JOINT D 11X6,5X1,5		
-	422159000	FILTRE TURBINETTE		
-	422562010	TUYAU COMPTEUR VOL-GROUPE		
-	422563030	TUYAU COMPTEUR VOL-GROUPE GAUCHE		
-	422574010	TUYAU COLLECTEUR COMPT. VOL		
-	445903000	CODE PAS FORNIBLE		
-	445923010	COLLECTEUR CHARGEMENT M29/M32 C2		
-	446791000	COLLECTEUR CHARGEMENT M29/M32 DT3		
-	446792010	COLLECTEUR CHARGEMENT M29/M32 C3		
-	447788000	COLLECTEUR CHARGEMENT M29/M32 DT4		
-	447789010	COLLECTEUR CHARGEMENT M29/M32 C4		
-	532501510R	INSERT 1100-6-1/4 RAC. DROIT		
	⇌ 532501500	RACCORD		
-	534392400	TURBINETTE GICLEUR D.1		
	⇌ 534391020	TURBINETTE GICLEUR D.1		
-	590600018	NIPPLES TURBINETTE		
	⇌ 590600010	NIPPLES TURBINETTE		
-	591442010	RACCORD A 3 VOIES DOSATRON		

MAQUINA DE CAFE
MÁQUINA DE CAFÉ

COFFEE MACHINE
KAFFEE MASCHINE

MACCHINA PER CAFE
MACHINE A CAFE



GRIFO DE ALIMENTACION
TORNEIRA DA ALIMENTAÇÃO

FEE DING TAP
SPEISE HAHN

RUBINETTO DI ALIMENTAZIONE
ROBINET D'ALIMENTATION

ED.
AUSGABE 01-08

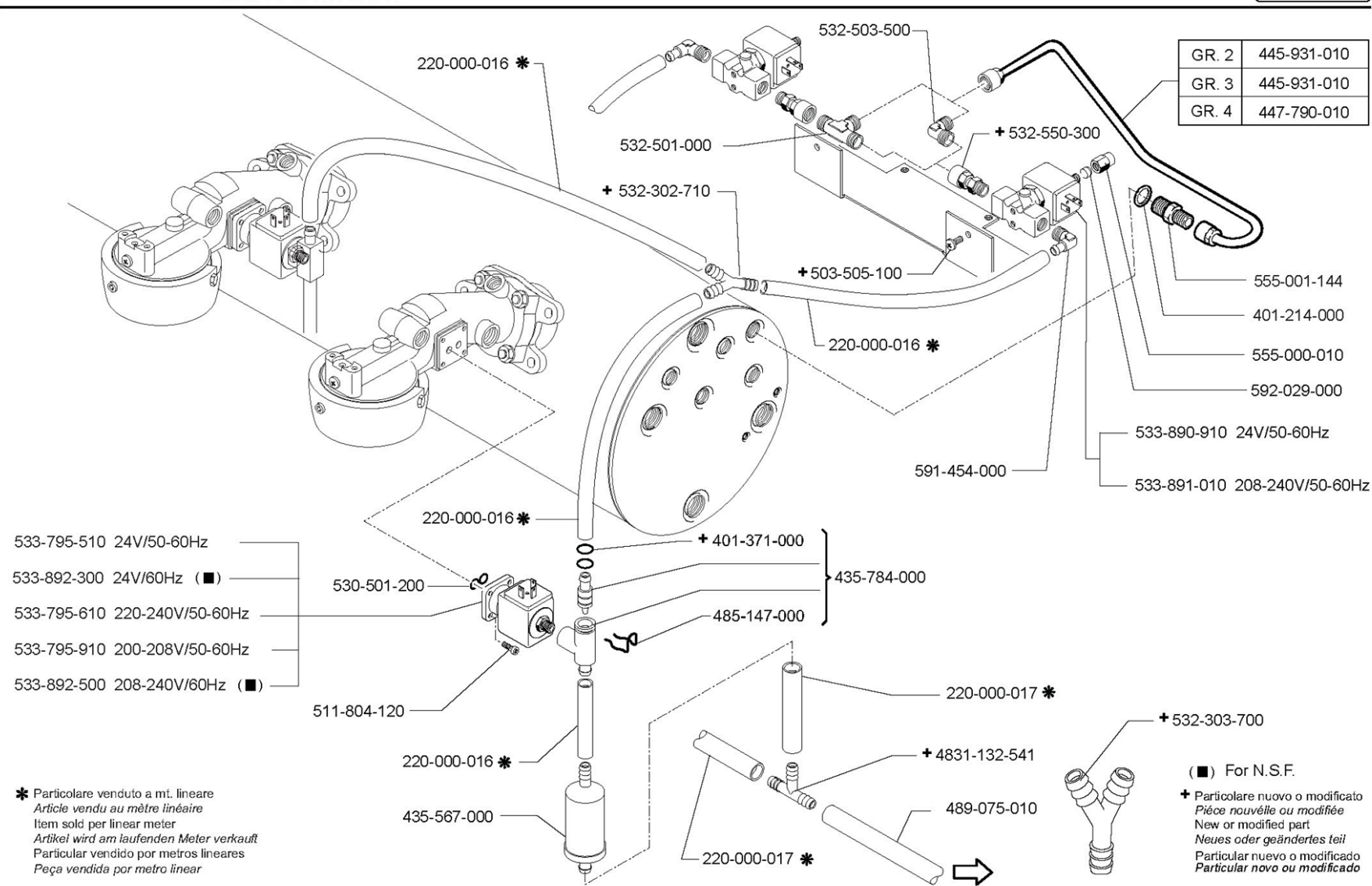
TAB. AV-34 A

Pos	Pièce de rechange	Description	Validité	Notes
-	445904000	TUYAU ALIM.-CLAPET SURPRESSION		
-	555000035R	RACCORD 1/8 F		
	⇔ 555000035	RACCORD 1/8 F		
-	532506205F	SO 3000-6 INTERMÉD. EN « T »		
	⇔ 555000050	RACCORD A T		
-	592029000R	RACCORD BOUCHON 1/8		
	⇔ 592029000	RACCORD BOUCHON 1/8		

MAQUINA DE CAFE
MÁQUINA DE CAFÉ

COFFEE MACHINE
KAFFEEMASCHINE

MACCHINA PER CAFFE
MACHINE A CAFE



E.D.S. ELECTRONIC DRYING SYSTEM
E.D.S. ELECTRONIC DRYING SYSTEM

E.D.S. ELECTRONIC DRYING SYSTEM
E.D.S. ELECTRONIC DRYING SYSTEM

E.D.S. ELECTRONIC DRYING SYSTEM
E.D.S. ELECTRONIC DRYING SYSTEM

ED. AUSGABE 01-08

TAB. AV-37

Pos	Pièce de rechange	Description	Validité	Notes
-	220000016	TUYAU SILICONE ø 6X10		
-	220000017	TUYAU SILICONE ø 10X15		
-	401214000	JOINT 17,9 X 14,2 X 1,5		
-	401371000	JOINT 6,75 X 1,78		
-	435567020	SILENCIEUX AVEC COUVERCLE		
	⇄ 435567000	SILENCIEUX EDS		
-	435784030	ENSEMBLE CORP BUSE EDS		
	⇄ 435784000	ENSEMBLE CORP BUSE EDS		
-	445931010	TUYAU CHAUDIERE-EV EDS GR2-3		
-	447790010	TUYAU CHAUDIERE-EV EDS GR4		
-	4831132541	RACCORD A T		
-	485147000	RESSORT		
-	489075010	TUYAU VIDANGE GENERAL		
-	503505100	VIS TCTC 5X10 INOX		
-	511804120	VIS VTCE M4X12 INOX		
-	530501200	JOINT TORIQUE 2025		
-	532302720	RACCORD EN "Y"		
	⇄ 532302710	RACCORD EN "Y"		
-	532303700	RACCORD EN "Y"		
-	532501000R	RACCORD T		
	⇄ 532501000	RACCORD T		
-	532503500R	RACCORD 1/4 -1/4		
	⇄ 532503500	RACCORD 1/4 -1/4		
-	532550300R	MAMELON ELECTROVANNE E.D.S.		
	⇄ 532550300	MAMELON ELECTROVANNE E.D.S.		
-	533902910F	ÉLECTROVALVE		
	⇄ 533795510	ELECTR.3R 24/50-60		
-	533894610R	EV 3 VOIES BASE 220/240V 50Hz RUB CLB		
	⇄ 533795610	ELECTR.3R 220-240/50 240/60		
-	533795920R	EV 3V.RUB V200-208/50-60		
	⇄ 533795910	ELECTR.3R 200-208/50-60		
-	533890910R	ELECTR.3R ø 3 1/4 24/50-60		
	⇄ 533890910	ELECTR.3R ø 3 1/4 24/50-60		
-	533891010R	ELECTROV. 3R DIAM 3 1/4 208/240/60		
	⇄ 533891010	ELECTROV. 3R DIAM 3 1/4 208/240/60		
-	533892310R	EV SCEM 3 VOIES R.24V 60HZ UL AVEC RUVEC		
	⇄ 533892300	ELECTROVANNE 3R 24V/60 NF		
-	533892510R	EV.SCEM 3V.R.208-240V 60HZ AVEC CLB		
	⇄ 533892500	ELECTROV. 3R 208-240/60 NF		
-	555000010	COUVERTURE 6-1/8		
-	555001144R	DOUBLE RACCORD 1/4-1/4		
	⇄ 555001144	DOUBLE RACCORD 1/4-1/4		
-	937037008	RACC. COUDE 1/4" GAZ AVEC CAOUTCHOUC		
	⇄ 591454000	RACCORD 1/4		

Pos	Pièce de rechange	Description	Validité	Notes
-	592029000R	RACCORD BOUCHON 1/8		
	⇔ 592029000	RACCORD BOUCHON 1/8		

Pos	Pièce de rechange	Description	Validité	Notes
-	3251133418	ANTIVIBRANT		
-	401204000	GUARNITURE OR 10,82X1,78		
-	404525010	BRULEUR GAS GR2		
-	404526010	BRULEUR GAS GR3		
-	404527010	BRULEUR GAS GR4		
-	457389005F	CORPS MITIGEUR EAU		
	⇒ 407014008	BLOC MELANGE EAU		
-	417577008	TUYAU DOS VOL. GROUPE HAUT NF		
-	417579010	TUYAU COLLECT. C-ENTREE GROUPE		
-	417579016	TUYAU COLLECT. C-ENTREE GROUPE NF		
-	419083000	BOUCHON FERMETURE EXPANSION		
-	420930002	TUYAU ROBINET ELECTROVANNE		
-	421289010	MANOMETRE DOUBLE		
-	457404008F	COUVERCLE CHAUDIÈRE G NSF		
	⇒ 422303005	COUVERCLE CHAUDIERE NF		
-	457404005F	COUVERCLE G ALLÉGÉ		
	⇒ 422303006	COUVERCLE CHAUDIERE		
-	457404005F	COUVERCLE G ALLÉGÉ		
	⇒ 422303008	COUVERCLE CHAUDIERE		
-	422641000	TUYAU REFOULEMENT POMPE		
-	422641020	TUYAU POMPE		
-	422641030	ENS. TUYAU REFOUL POMPE (422242000)		
-	422668030	PLATEAU ECOULEMENT 2 GR		
	⇒ 422668020	PLATEAU ECOULEMENT 2 GR		
-	422668030	PLATEAU ECOULEMENT 2 GR		
-	423570020	PLATEAU ECOULEMENT 3 GR		
-	423570030	PLATEAU ECOULEMENT 3 GR		
-	424568030	PLATEAU ECOULEMENT 4 GR		
	⇒ 424568020	PLATEAU ECOULEMENT 4 GR		
-	424568030	PLATEAU ECOULEMENT 4 GR		
-	430119010	MANCHON		
-	435087030	PANEAU POST. M29 R GR2 INOX		
-	435572018	COLLECTEUR CHARGEMENT DT/2 NF		
-	436032030	PANEAU POST. M29 R GR3 INOX		
-	436535018	COLLECTEUR CHARGEMENT DT/3 NF		
-	437033020	PANEAU POST. M29 R GR4 INOX		
-	445236010	GRILLE COULISSANT VERRES HAUTS		
-	445371000	CABLAGE DOSEUR VOLUM GR2		
-	445606000	SUPPORT TASSES HAUTE		
-	445606010	SUPPORT TASSES HAUTE		
-	445606030	ENS. SUPPORT GRILLE COULISSANT		
	⇒ 445606020	SUPPORT GRILLE VERS. HAUTE		
-	445683034	EPAULE CHASSIE GAUCHE HAUT		
-	445684024	EPAULE CHASSIE DROITE HAUTE		

Pos	Pièce de rechange	Description	Validité	Notes
-	445684044	EPAULE CHASSIE DROITE HAUTE		
-	445874008	TUYAU DOS. VOL.-GROUPE GAUCHE HAUT NF		
-	445875008	TUYAU AL. GROUPE GAUCHE VERRES HAUTS NF		
-	445898000	TUYAU MELANGEUR-ROB. EAU		
-	445901010	TUYAU PRESSOSTAT M32		
-	445904000	TUYAU ALIM.-CLAPET SURPRESSION		
-	445905000	TUYAU EV CHARGEMENT CHAUDIERE		
-	492689000	TUYAU REGULATOR GAS DT R		
	⇒ 445906010	TUYAU REGULATOR GAS		
-	450770000	KIT MEMOIRE M32-M29		
	⇒ 445922000	EPROM CPU M29/M32		
-	445995008	INTERFACE COMPUTER M29/M31 BIS/M32		
-	446102000	CABLAGE DOSEUR VOLUM. GR3		
-	447095000	CABLAGE DOSEUR VOLUM. GR4		
-	447744040	CABLAGE M29-M32 C/4 S/CABLE		
-	450043020	RALLONGE TURBOSTEAM		
-	450046000	ETIQUETTE TURBOSTEAM M29		
-	450550000	TUYAU VIDANGE GROUPE		
-	450554000	TUYAU ALIMENTATION CHAUDIERE		
-	450554006	TUYAU ALIMENTATION CHAUDIERE NF		
-	450554010	TUYAU ALIMENTATION CHAUDIERE		
-	450554016	TUYAU ALIMENTATION CHAUDIERE NF		
-	450555000	TUYAU ALIM. CHAUDIERE VERRES HAUTS		
-	450555006	TUYAU ALIM. CHAUDIERE VERRES HAUTS NF		
-	450555010	TUYAU ALIM. CHAUDIERE VERRES HAUTS		
-	450555016	TUYAU ALIM. CHAUDIERE VERRES HAUTS NF		
-	450555018	TUYAU ALIM. CHAUDIERE VERRES HAUTS NF		
-	450558000	TUYAU COMPTEUR VOL-GROUPE 1 VA		
-	450559000	TUYAU VIDANGE GROUPE VERRES HAUTS		
-	947559020F	ENS. TUYAU REMPLISS. CARTOUCHE ECE		
	⇒ 450560000	TUYAU ALIM. CARTOUCHE		
-	450570000	ENS. TUYAU COMPT.VOL. GROUPE G VB		
-	450570008	ENS. TUYAU COMPT.VOL. GROUPE G VB		
-	450571000	ENS. TUYAU COMPT. VOL. VB		
-	450571008	ENS. TUYAU COMPT. VOL. VB RUVECO		
-	450572000	ENS. TUYAU COMPT. VOL. GROUPE G VH		
-	450572008	ENS. TUYAU COMPT. VOL. GROUPE G VH		
-	450573000	ENS. TUYAU COMPT. VOL. VH		
-	450573008	ENS. TUYAU COMPT. VOL. VH RUVECO		
-	450574000	ENS. TUYAU RAMPE DE CHARGEMENT BUSES FIX		
-	450575000	ENS. TUYAU RAMPE DE CHARGEMENT GR G		
-	450576000	ENS. TUYAU RAMPE DE CHARGEMENT GR G VH		

Pos	Pièce de rechange	Description	Validité	Notes
-	450577000	ENS. TUYAU RAMPE DE CHARGEMENT		
-	450578000	ENSEMBLE COLLECTEUR M29 DT2		
-	450578008	ENSEMBLE COLLECTEUR M29 DT2 RUVECO		
-	450579000	ENSEMBLE COLLECTEUR M29 DT3		
-	450579008	ENSEMBLE COLLECTEUR M29 DT3 RUVECO		
-	450733010	ENS.TUYAU EAU TURBOSTEAM M29 - NON INTER		
-	457319007	CORPS PORTE-FILTRE POUR EDS		
-	457347010	BOUCHON 3/8 GAZ HEXAGONE INOX		
	⇄ 457347000	BOUCHON 3/8		
-	457347010	BOUCHON 3/8 GAZ HEXAGONE INOX		
-	457364000	BOUCHON 3/8		
-	457813080F	ENS.PORTE-FILT. M29 1 VOIE (E)		
	⇄ 457813020	PORTE-FILTRE A 1 TASSE M29		
-	457815080F	ENS. PORTE-FILTRE 2 VOIES (E)		
	⇄ 457815020	PORTE-FILTRE A 2 TASSES M29		
-	469759020	TUYAU VAPEUR GAUCHE		
	⇄ 469759010	TUYAU VAPEUR GAUCHE		
-	469759028	TUYAU VAPEUR GAUCHE NF		
	⇄ 469759016	TUYAU VAPEUR GAUCHE NF		
-	469759020	TUYAU VAPEUR GAUCHE		
-	469759028	TUYAU VAPEUR GAUCHE NF		
	⇄ 469759026	TUYAU VAPEUR GAUCHE NF		
-	469759028	TUYAU VAPEUR GAUCHE NF		
-	952525020	TUYAU VAPEUR GAUCHE M24		
	⇄ 469761010	TUYAU VAPEUR GAUCHE		
-	469761018	TUYAU VAPEUR GAUCHE		
-	952516030	TUYAU VAPEUR DROIT M24		
	⇄ 469762010	TUYAU VAPEUR DROITE		
-	469762018	TUYAU VAPEUR DROITE RUV		
-	469767010	TUYAU VAPEUR GAUCHE		
-	469771020	ENS. TUYAU VAPEUR TURBOSTEAM M29		
	⇄ 469771000	ENS. TUYAU VAPEUR TURBOSTEAM M29		
-	469771028	AS. TUYAU VAPEUR TURBOSTEAM M29 RUVECO		
	⇄ 469771008	ENS. TUYAU VAPEUR TURBOSTEAM M29 C/ RUVEC		
-	469771010	ENS. TUYAU VAPEUR TURBOSTEAM M29 - NON I		
-	469771018	ENS. TUYAU VAPEUR TURBOSTEAM M29 AVEC RU		
-	469771020	ENS. TUYAU VAPEUR TURBOSTEAM M29		
-	469771028	AS. TUYAU VAPEUR TURBOSTEAM M29 RUVECO		
-	485206040	BULBE VAPEUR POUR TERMOCOUPLE ø1,75		
	⇄ 485206030	BULBE VAPEUR POUR TERMOCOUPLE ø1,75		
-	485206040	BULBE VAPEUR POUR TERMOCOUPLE ø1,75		

Pos	Pièce de rechange	Description	Validité	Notes
-	485209036	RACCORDE VAPEUR		
-	485226050	BOULBE VAPEUR TERMOCOUPLE TROUE DIAM.1		
	⇒ 485226040	BOULBE VAPEUR TERMOCOUPLE TROUE DIAM.1		
-	485226050	BOULBE VAPEUR TERMOCOUPLE TROUE DIAM.1		
-	485240000	RACCORDE VAPEUR		
-	485580020	TUYAU VAPEUR COURTE AVEC TERMOCOUPLE		
	⇒ 485580010	TUYAU VAPEUR COURTE AVEC TERMOCOUPLE		
-	485580020	TUYAU VAPEUR COURTE AVEC TERMOCOUPLE		
-	485581020	TUYAU VAPEUR LONGUE AVEC TERMOCOUPLE		
	⇒ 485581010	TUYAU VAPEUR LONGUE AVEC TERMOCOUPLE		
-	485581020	TUYAU VAPEUR LONGUE AVEC TERMOCOUPLE		
-	485717010	TUYAU TERMOCOUPLE LONGUE AVEC ROTULE		
-	485717020	TUYAU TERMOCOUPLE LONGUE AVEC ROTULE		
-	485718010	TUYAU TERMOCOUPLE COURTE AVEC ROTULE		
-	485718020	TUYAU TERMOCOUPLE COURTE AVEC ROTULE		
-	485755020	ENS.TUYAU VAP. LONG (VH) AVEC BOULE M29		
	⇒ 485755000	TUYAU VAPEUR AVEC BOULBE VA INOX		
-	485755020	ENS.TUYAU VAP. LONG (VH) AVEC BOULE M29		
	⇒ 485755010	TUYAU VAPEUR AVEC BOULBE VA INOX		
-	485755020	ENS.TUYAU VAP. LONG (VH) AVEC BOULE M29		
-	491076010	RONDELLE PLEINE POUR TROU 25		
-	492037050	PLAN CHAUFFE TASSES GAUCHE M29 NF		
-	492038040	PLAN CHAUFFE TASSES CENTRAL M 29 NF		
-	492039050	PLAN CHAUFFE TASSES DROITE M 29 NF		
-	492089010	PLAQUE INTERR. GENERAL		
-	492090020	PLAQUE AUTOCOLLANT VAPEUR M29		
	⇒ 492090010	PLAQUE AUTOCOLLANT VAPEUR M29		
-	492090020	PLAQUE AUTOCOLLANT VAPEUR M29		
-	492091010	PLAQUE AUTOCOLLANT STOP-CAFE M29		
-	492092010	PLAQUE AUTOCOL. GAS		
-	492093010	PLAQUE AUTOCOL. CHARGE CHAUDIERE M 29		
-	492096020	PLAQUE M29 GR2		
-	492163020	PLAQUE M29 GR2 VERRE HAUT INOX		
-	492169020	LATERAL M 29 VERS. HAUTE INOX LUX		
-	925041000	PANN.COTE CENTRAL CASADIO DODICI		
	⇒ 492176020	LATERAL M 29 INOX LUX		
-	492279010	ETIQUETTE PLAQUE" M29 SELECTRON"		
-	492279020	ETIQUETTE PLAQUE" M29 SELECTRON"		
-	492280030	PANEAU POST. M29 R GR2 HAUTE INOX		
-	492289014	PROTECTION INFERIEURE M29 R		
-	492290014	PROFILE GAUCHE PROTECTION INF.M29 R		
-	492291014	PROFILE DROITE PROTECTION INF.M29 R		

Pos	Pièce de rechange	Description	Validité	Notes
-	492298005F	SOUPAPE SÉCURITÉ		
	⇔ 492298008	RACCORDE CLAPET SICURITE 3/8F -3/8M RUV		
-	492298005F	SOUPAPE SÉCURITÉ		
	⇔ 492298018	RACC. COUDE VALV.3/8F -3/8M RUVECO		
-	492505034	PROFILE SUP. POST. M29 R GR2		
-	492515014	SUPPORT TABLEAU DE COMMANDE		
-	492529024	LATERAL SUPERIEUR GAUCHE M29 R		
-	492530024	LATERAL SUPERIEUR DROITE M29 R		
-	492531034	CÔTÉ BASE G M29		
	⇔ 492531024	LATERAL BATI M29 R GAUCHE		
-	492532024	LATERAL BATI M29 R DROITE		
-	492534024	PANNEAU BATI POSTERIEURE M29 R GR2		
-	492649008	TUYAU CHAUDIERE-EV TURBOSTEAM NF		
-	492650008	TUYAU CHAUDIERE-RACCORDE CRUIS NF		
-	492653010	TUYAU PRESSOSTAT M29		
-	492654008	TUYAU MANOMETRE NF		
-	492669020	ENS. TUYAU REFOUL. POMPE NSF		
	⇔ 492669010	TUYAU POMPE NF		
-	492669020	ENS. TUYAU REFOUL. POMPE NSF		
-	492677010	ENS. TUYAU CHAUDIERE-NOUVEAU MIT.NSF.		
-	492689000	TUYAU REGULATOR GAS DT R		
-	492692000	PLAN CHAUFFE TASSES GAUCHE M29		
-	492693000	PLAN CHAUFFE TASSES CENTRAL M 29		
-	492694000	PLAN CHAUFFE TASSES DROITE M 29		
-	492696000	TUYAU COMPTEUR VOL-GROUPE 2-3		
-	492697000	TUYAU COMPTEUR VOL-GROUPE 1		
-	492698000	TUYAU DE MELANGE		
-	492699000	TUYAU COMPTEUR VOL-GROUPE 2-3 VA		
-	492817020	ENS. TUYAU CHAUD-MIT.NEW M29		
-	492817030	ENS. TUYAU CHAUD-MEL.NEW M29 - NON INTER		
-	957807010F	ENSEMBLE PORTE-FILTRE 1 VOIE E. NSF 372		
	⇔ 492843020	PORTE FILTRE 1 VOIE M 29 NF		
-	957806010F	ENSEMBLE PORTE-FILTRE 2 VOIES E. NSF 372		
	⇔ 492844020	PORTE FILTRE 2 VOIES M 29 NF		
-	492907040	BARAGE ROBINET M29 GR2		
-	492941000	TUYAU EAU CHAUDIERE		
-	493020020	PLAQUE M29 GR3		
-	493023000	COUVRE GROUP SUP. M29 DT3 BRABO		
-	493039020	PLAQUE M29 GR3 VERRE HAUT INOX		
-	493119030	PANEAU POST. M29 R GR3 HAUTE INOX		
-	493505034	PROFILE SUP. POST. M29 R GR3		
-	493520024	PANNEAU BATI POSTERIEURE M29 R GR3		
-	493564004	COTE SUPERIEUR G UL PEINT		

Pos	Pièce de rechange	Description	Validité	Notes
-	493565004	COTE SUPERIEUR D UL PEINT		
-	493902040	BARAGE ROBINET M29 GR3		
-	494019010	FACADE AVANT BASE M29 DT4		
-	494021020	PLAQUE M29 GR4		
-	494025000	COUVRE GROUP M29 DT4 BRABO		
-	494500024	PROFILE SUP. POST. M29 R GR4		
-	494517014	PANNEAU BATI POSTERIEURE M29 R GR4		
-	494555000	PANNEAU BATI INOX LUX AV. M29 C4		
-	494556000	PANEAU POST. M29 R GR4 INOX		
-	494902040	BARAGE ROBINET M29 GR4		
-	495267000	2SOLANT POUR PLATINE E98 COMP. 2 GR		
-	495693000	FLAT CABLE 14VIE C/CONNET		
-	496562014	COUVERCLE SUPPLEMENT. C/2-3-4		
	⇒ 496304024	COUVERCLE SUPPLEMENT. C/2-3-4		
-	496310044	COUVERCLE SUPPLEMENT. GR2		
-	496557014	COUVERCLE SUPPLEMENT. DT2		
-	496927074	EPAULE CHASSIE GAUCHE		
	⇒ 496927044	ENSEMBLE EPOLE METIER GAUCHE		
-	496927074	EPAULE CHASSIE GAUCHE		
	⇒ 496927064	EPAULE CHASSIE GAUCHE		
-	496927074	EPAULE CHASSIE GAUCHE		
-	496928044	ENSEMBLE EPOLE METIER DRIOTE		
-	496928064	ENSEMBLE EPOLE METIER DROITE		
-	496928074	ENSEMBLE EPOLE METIER DROITE		
-	496997028	TUYAU VAPEUR DROITE NF		
-	497131044	COUVERCLE SUPPLEMENT. GR3		
-	497548004	COUVERCLE SUPPLEMENT. DT3		
-	497548014	COUVERCLE SUPPLEMENT. DT3		
-	498128044	COUVERCLE SUPPLEMENT. GR4		
-	498546014	COUVERCLE SUPPLEMENT. DT4		
-	511804300	VIS CHC M4 X 30 INOX		
-	530118700	TUYAU SILICONE		
-	530596120R	EV 2V R 24/60 UL		
	⇒ 530596110	ELECTR.2R U.L. 24/60		
-	530596120R	EV 2V R 24/60 UL		
	⇒ 530596110R	ELECTR.2R U.L. 24/60		
-	531492100	FILTRE		
-	532004310	INT.BIPOLAIRE		
-	532022900	INTERRUPTEUR GENERAL		
-	532160500	MEMBRANE PASSE.-CAFR		
-	532160800	CONNECT. MODULE 8 ELEM. EWG 8 14		
-	532170400	FIXE CABLE		
-	532302720	RACCORD EN "Y"		
-	532303700	RACCORD EN "Y"		

Pos	Pièce de rechange	Description	Validité	Notes
-	532392600	CLAPETSICURITE 1,9 bar 3/8G		
-	532500100R	COUDE ORIENTABLE		
-	532501200R	RACCORD EMBOUT 1/4X1/8		
-	532501510R	INSERT 1100-6-1/4 RAC. DROIT		
	⇌ 532501500R	RACCORD		
-	532501600R	RACCORD SO-2500-6-1/8		
-	532501810R	INSERT 1/8		
	⇌ 532501800R	RACCORD TERM. 1/8X1/8		
-	532502000R	DOUBLE RACCORD 1/4-3/8		
	⇌ 532502000	DOUBLE RACCORD 1/4-3/8		
-	532502000R	DOUBLE RACCORD 1/4-3/8		
-	532502000R	DOUBLE RACCORD 1/4-3/8		
	⇌ 532502006	DOUBLE RACCORD 1/4-3/8 NF		
-	532503500R	RACCORD 1/4 -1/4		
-	532506205F	SO 3000-6 INTERMÉD. EN « T »		
	⇌ 532506216	RACCORD A "T" NF		
-	532550400	CLAPET REGULATION FINE		
-	532745400	BANDE		
-	532746800	CLIP		
-	532802210	PIED UL		
-	981153000	EMBOUT 3/8GAS AVEC FILTRE		
	⇌ 533100400	FILTRE INTERNE A TAMIS 70 MESH - AVEC TA		
-	533100500	JOINT ? 18 X ? 22 ÉP= 1.5 -		
-	981153000	EMBOUT 3/8GAS AVEC FILTRE		
	⇌ 533100600	RACCORD 3/8 GAZ X 3/8 GAZ PORTE-FILTRE -		
-	533180010	POMPE VOLUMETRIQUE 180 L/h INOX AVEC FIL		
	⇌ 533180000	POMPE VOLUMETRIQUE 180 L/h INOX AVEC FI		
-	533180010	POMPE VOLUMETRIQUE 180 L/h INOX AVEC FIL		
-	533180010	POMPE VOLUMETRIQUE 180 L/h INOX AVEC FIL		
	⇌ 533408000	POMPE VOLUMETRIQUE 180LT/H inox		
-	533796500R	ELECTROVANNE 2R-U.L. 208/60		
	⇌ 533796500	ELECTROVANNE 2R-U.L. 208/60		
-	533796500R	ELECTROVANNE 2R-U.L. 208/60		
-	533904810F	EV 2 VOIES NC 220/240V 50/60Hz VITON CLB		
	⇌ 533798310R	ELECTR.2G 220-240/50-60		
-	533895110R	ÉLECTROVALVE 24V 50/60 VITON 1/8		
	⇌ 533798410R	ELECTR.2G 24/50-60		
-	533799900	ELECTROV. 3R DIAM. 3 1/4 24/50-60		
-	533799900R	ELECTROV. 3R DIAM. 3 1/4 24/50-60		
-	533895110R	ÉLECTROVALVE 24V 50/60 VITON 1/8		
	⇌ 533895100R	EV 2 VOIES 24V 50/60 VITON 1/8"		

Pos	Pièce de rechange	Description	Validité	Notes
-	533904810F	EV 2 VOIES NC 220/240V 50/60Hz VITON CLB		
	⇒ 533895200R	EV 2VOIES 220/240V 50Hz VITON 1/8"		
-	533895410R	ÉLECTROVALVE 1/4G		
	⇒ 533895400R	ELECTROVANNE 3G ø3 24/50-60		
-	533902310	EV 3-2 NC VITON 1/4"G UL NSF		
	⇒ 533895500R	ELECTROVANNE 3G-U.L. ø3 24/60		
-	533896100R	ELECTR. 2G 24/60 NF		
-	533904910F	EV 2 VOIES NC 208-240V 60Hz VITON 1/8" 2		
	⇒ 533896200R	ELECTROV.2G 208-240/60NF		
-	534393100	COMPT.VOLUM.GICAR AVEC ADAPTATEUR RECH.		
	⇒ 534392300	CMPTEUR VOLUMETRIQUE AVEC CABLAGE		
-	534392400	TURBINETTE GICLEUR D.1		
-	534393100	COMPT.VOLUM.GICAR AVEC ADAPTATEUR RECH.		
-	535668000	FILTRE C TRIFASE		
	⇒ 535622000	FILTRE C TRIFASE		
-	535628018	CABLAGE M29-M22 R DT3		
-	535629008	CABLAGE INTERR.PLATINE TERMOCOUPLE M29 R		
-	536100100	COMPRESSEUR PISTON		
-	536100110	COMPRESSEUR A PISTON PM23242-NMP830		
-	537027100	PORTEFILTRE 1 TASSE AVEC COUPE		
-	537027200	PORTE FILTRE 2TASSE AVEC COUPE		
-	537029200	KIT ROBINET		
-	555000015	COUVERTURE 6-1/4		
-	555000035R	RACCORD 1/8 F		
-	555000043R	RACCORD EN CROIX 1/8		
-	532506205F	SO 3000-6 INTERMÉD. EN « T »		
	⇒ 555000050R	RACCORD A T		
-	555000070R	RACCORD 1/8 M GAZ		
	⇒ 555000070	RACCORD 1/8 M GAZ		
-	555000070R	RACCORD 1/8 M GAZ		
-	555000074R	RACCORD 1/8 X 1/4		
-	555001144R	DOUBLE RACCORD 1/4-1/4		
-	555001145R	MAMELON 3/8		
-	562203001	RONDELLE A DENTS EXTERIEURE §3		
-	594537010	EMBOUT AVEUGLE 1/4 GAZ INOX		
	⇒ 590086006	RACCORD 1/4 GAS NF		
-	590128010	CONTRE-ECROU 1/4		
-	590371000	RONDELLE FIBRE		
-	457364000	BOUCHON 3/8		
	⇒ 590535010	BOUCHON 3/8		
-	590600018	NIPPLES TURBINETTE		
-	591430018	RACCORD INJECTEUR		

Pos	Pièce de rechange	Description	Validité	Notes
-	592029000R	RACCORD BOUCHON 1/8		
	⇒ 592029000	RACCORD BOUCHON 1/8		
-	592029000R	RACCORD BOUCHON 1/8		
-	593573018	MAMELON DOUBLE 1/8X3/8		
-	593582008	MAMELON 3/8 X 1/4		
-	593790011	VIS M8X30 ZINC		
-	594527008	RACCORD 3/8 X 1/8 F		
-	594537010	EMBOUT AVEUGLE 1/4 GAZ INOX		
	⇒ 594537000	NIPPLES BOUCHON		
-	594537010	EMBOUT AVEUGLE 1/4 GAZ INOX		
-	902463000	GIGLEUR DIAM. 0,6MM NF		
-	913109010	DESSUS DE GRILLE 367 X 349MM		
-	949032000F	EMBOUT 1/4"-1/4" RACCORD ÉVASÉ INOX		
	⇒ 913159008	RACCORDE 1/4 X 1/4		
-	913194010	DESSUS DE GRILLE 367 X 199MM		
-	913257010	DESSUS DE GRILLE 367 X 329MM		
-	913766000	CHAUDIERE COMPLET G2		
-	913767000	CHAUDIERE COMPLET G3		
-	913768000	CHAUDIERE COMPLET G4		
-	537060300	KIT PCES DE RECHANGE CARTE AUTOSTEAM		
	⇒ 918840010	KIT RECH. PLATINE AUTOSTEM		
-	920041000	GIGLEUR DIAM. 0,6MM NF		
-	920042000	GIGLEUR DIAM. 0,8MM INOX		
-	920158010	PLAQUE "LA CIMBALI" XP1		
-	920583010	BLOC VAPEUR AUT.		
-	920619038	BLOC POUR ELECTROVANNE		
	⇒ 920619000	BLOC POUR CLAPET		
-	920619038	BLOC POUR ELECTROVANNE		
	⇒ 920619028	BLOC POUR CLAPET		
-	920619038	BLOC POUR ELECTROVANNE		
-	925041000	PANN.COTE CENTRAL CASADIO DODICI		
-	926814000	CHAUDIERE COMPLET G2 NEW		
-	926815000	CHAUDIERE COMPLET G3 NEW		
-	927132010	MANCHON		
-	931033010	GIGLEUR DIAM. 0,5MM INOX		
-	920619005F	BLOC POUR ÉLECTROVALVE		
	⇒ 937564008	ENS. BLOC TD AVEC RACCORD		
-	938852000	COMPRESSEUR "TURBOSTEAM" 24V		
-	938897000	COMPRESSEUR "TURBOSTEAM" 24V		
-	952107008	RACCORDE 1/4"G x 1/4" RUV		
-	952126000	NIPPLE 1/8"-1/4"EVASE		
-	952516030	TUYAU VAPEUR DROIT M24		
	⇒ 952516010	TUYAU VAPEUR M24		
-	952525020	TUYAU VAPEUR GAUCHE M24		

Pos	Pièce de rechange	Description	Validité	Notes
	⇒ 952525000	TUYAU VAPEUR GOUCHE M24		
-	952846010	PLATINE ELECTRONIQUE		
	⇒ 952846000	PLATINE BASE		
-	952846010	PLATINE ELECTRONIQUE		
-	958133020	MAMELLON DOUBLE 1/4 X 1/8		
-	966492000	PROTECTION SOUPAPE DE SÉCURITÉ		
	⇒ 958219000	PROTECTION CLAPETSICURITE		
-	533902310	EV 3-2 NC VITON 1/4"G UL NSF		
	⇒ 533902300	EV 3-2 NC VITON PARKER 1/4" G UL NSF		
-	492277010	PROTECTION MOTEUR		
-	424568030	PLATEAU ECOULEMENT 4 GR		
	⇒ 424568004	ECOULEMENT E98 4 GR		
-	952516030	TUYAU VAPEUR DROIT M24		
-	952525020	TUYAU VAPEUR GAUCHE M24		
-	457813080F	ENS.PORTE-FILT. M29 1 VOIE (E)		
	⇒ 457813070F	ENS.PORTE-FILT.M29 1VOIE E.		
-	457815080F	ENS. PORTE-FILTRE 2 VOIES (E)		
	⇒ 457815070F	ENS.PORTE-FILTRE 2 VOIES E.		
-	457891100F	PORTE-FILTRE 1 VOIE NR SANS FILTRE		
	⇒ 457891070F	ENS. PORTE-FILTRE 1 VOIE		
-	457890070F	ENS. PORTE-FILTRE 2 VOIES		
	⇒ 457890060F	ENS.PORTE-FILTRE 2 VOIES		
-	957182000	BOUCHON POIGNEE PORTE-FILTRE		
-	957823000	ENS. POIGNEE M29/M24/M34/M39		
-	457389005F	CORPS MITIGEUR EAU		
	⇒ 457389008F	CORPS MITIGEUR EAU NSF		
-	457404008F	COUVERCLE CHAUDIÈRE G NSF		
-	957806010F	ENSEMBLE PORTE-FILTRE 2 VOIES E. NSF 372		
	⇒ 957806000F	ENSEMBLE PORTE-FILTRE 2 VOIES E. NSF		
-	957807010F	ENSEMBLE PORTE-FILTRE 1 VOIE E. NSF 372		
	⇒ 957807000F	ENSEMBLE PORTE-FILTRE 1 VOIE E. NSF		
-	966492000	PROTECTION SOUPAPE DE SÉCURITÉ		
-	947559020F	ENS. TUYAU REMPLISS. CARTOUCHE ECE		
	⇒ 947559000F	ENS. TUYAU REMPLISSAGE CARTOUCHE		
-	947557020F	TUYAU SORTIE GROUPE-REMPLISSAGE CART. CO		
	⇒ 947557000F	TUYAU SORTIE GROUPE-REMPLISSAGE CART. CO		
-	445606030	ENS. SUPPORT GRILLE COULISSANT		
-	401214008F	JOINT CUIVRE Ø17,9XØ14,2X1,5 RUVECO		
-	401215008F	JOINT CUIVRE Ø20,9 X Ø17,2 X 1,5 RUV		
-	401234008F	JOINT CUIVRE Ø14 X Ø10,3		
-	534393410F	COMPTEUR VOLUMÉTRIQUE		
	⇒ 534393400F	COMPTEUR VOLUMÉTRIQUE		
-	402329000F	JOINT CUIVRE 16 X 10 X 1,5		

Pos	Pièce de rechange	Description	Validité	Notes
-	958366000F	EMBOUT 1/8 X 1/8		
-	958365000F	EMBOUT 1/8 X 1/8"		
-	947557020F	TUYAU SORTIE GROUPE-REPLISSAGE CART. CO		
	⇒ 947557010F	TUYAU SORTIE GROUPE-REPLISSAGE CART. CO		
-	947559020F	ENS. TUYAU REPLISS. CARTOUCHE ECE		
	⇒ 947559010F	ENS. TUYAU REPLISSAGE CARTOUCHE		
-	450560010	ENS. TUYAU REPLISS. CARTOUCHE ECE		
-	947557020F	TUYAU SORTIE GROUPE-REPLISSAGE CART. CO		
-	947559020F	ENS. TUYAU REPLISS. CARTOUCHE ECE		
-	492531034	CÔTÉ BASE G M29		
-	492532034	CÔTÉ BASE D M29		
-	533904810F	EV 2 VOIES NC 220/240V 50/60Hz VITON CLB		
	⇒ 533904800F	EV 2 VOIES NC 220/240V 50/60Hz VITON 1/		
-	533904910F	EV 2 VOIES NC 208-240V 60Hz VITON 1/8" 2		
	⇒ 533904900F	EV 2 VOIS NC 208-240V 60Hz VITON 1/8"		
-	457890070F	ENS. PORTE-FILTRE 2 VOIES		
-	457891100F	PORTE-FILTRE 1 VOIE NR SANS FILTRE		
	⇒ 457891080F	ASS. PORTAFILTRO 1 VIA NR		
-	937108000F	BUSE JET Ø 0,8		
-	947216000F	BUSE JET Ø 0,5		
-	457891100F	PORTE-FILTRE 1 VOIE NR SANS FILTRE		
	⇒ 457891090F	ENS. PORTE-FILTRE 1 VOIE NR		
-	537060300	KIT PCES DE RECHANGE CARTE AUTOSTEAM		
-	457813080F	ENS.PORTE-FILT. M29 1 VOIE (E)		
-	457815080F	ENS. PORTE-FILTRE 2 VOIES (E)		
-	457891100F	PORTE-FILTRE 1 VOIE NR SANS FILTRE		
-	957806010F	ENSEMBLE PORTE-FILTRE 2 VOIES E. NSF 372		
-	957807010F	ENSEMBLE PORTE-FILTRE 1 VOIE E. NSF 372		
-	985600000	TUYAU VAPEUR SANS BOULE		
-	981153000	EMBOUT 3/8GAS AVEC FILTRE		
-	530114410	CÂBLE ALIM. 3X6 Ha		
-	457389005F	CORPS MITIGEUR EAU		
-	457404005F	COUVERCLE G ALLÉGÉ		
-	532501510R	INSERT 1100-6-1/4 RAC. DROIT		
-	532507505F	INSERT 2400-6-1/8 RACCORD COUDÉ MÂLE		
-	534393410F	COMPTEUR VOLUMÉTRIQUE		
-	532501810R	INSERT 1/8		
-	492298005F	SOUPAPE SÉCURITÉ		
-	530596120R	EV 2V R 24/60 UL		
-	952107005F	RACCORD COUDÉ 1/4"G x 1/4"G RACCORD ÉVAS		
-	533796510R	EV SCEM 2 VOIES RUB.V208-230/60 UL AVEC		

Pos	Pièce de rechange	Description	Validité	Notes
-	533904810F	EV 2 VOIES NC 220/240V 50/60Hz VITON CLB		
-	533904910F	EV 2 VOIES NC 208-240V 60Hz VITON 1/8" 2		
-	533895110R	ÉLECTROVALVE 24V 50/60 VITON 1/8		
-	949032000F	EMBOUT 1/4"-1/4" RACCORD ÉVASÉ INOX		
-	533895410R	ÉLECTROVALVE 1/4G		
-	533902310	EV 3-2 NC VITON 1/4"G UL NSF		
-	532506205F	SO 3000-6 INTERMÉD. EN « T »		
-	532507705F	EMBOUT COUDÉ MÂLE		
-	533896110R	ÉLECTR. 2 VOIES 24/60NF		
-	533180010	POMPE VOLUMETRIQUE 180 L/h INOX AVEC FIL		
	⇌ 533198100	POMPE FLUID TECH		
-	593582005F	EMBOUT 3/8x1/4		
-	594527005F	EMBOUT 1/8 Gaz x 3/8		
-	532506505F	RACCORD INTERMÉDIAIRE 1/8 F		
-	592029010R	GOULOTTE AVEUGLE 1/8		

Pos	Pièce de rechange	Description	Validité	Notes
-	417610000	TUYAU CHAUDIERE ELECTROV. VAPEUR TS-TR		
-	421289010	MANOMETRE DOUBLE		
	≙ 421289000	MANOMETRE DOUBLE		
-	421289010	MANOMETRE DOUBLE		
-	445894000	TUYAU PRESSOSTAT M29-M32 TR		
-	445973000	TOYAU MANOMETRE M29-M32 TR		
-	445974000	TUYAU REGULATOR GAS M29-M32 TR		
-	492097010	PLAQUE M 29 GR1+TR1		
-	492804010	TUYAU ELECTROV.CHARGE CHAUDIERE TR		
-	492808000	TUYAU CHARGE CHAUDIERE M 29-32 TR		
-	492929000	TUYAU EAU M29 TR		
-	493021010	PLAQUE M29 GR2+TR1		
-	493022010	PLAQUE M 29 GR1+TR2		
-	494023010	PLAQUE M29 GR3+TR1		
-	494024010	PLAQUE M29 GR2+TR2		

MAQUINA DE CAFE
MÁQUINA DE CAFÉ

COFFEE MACHINE
KAFFEEMASCHINE

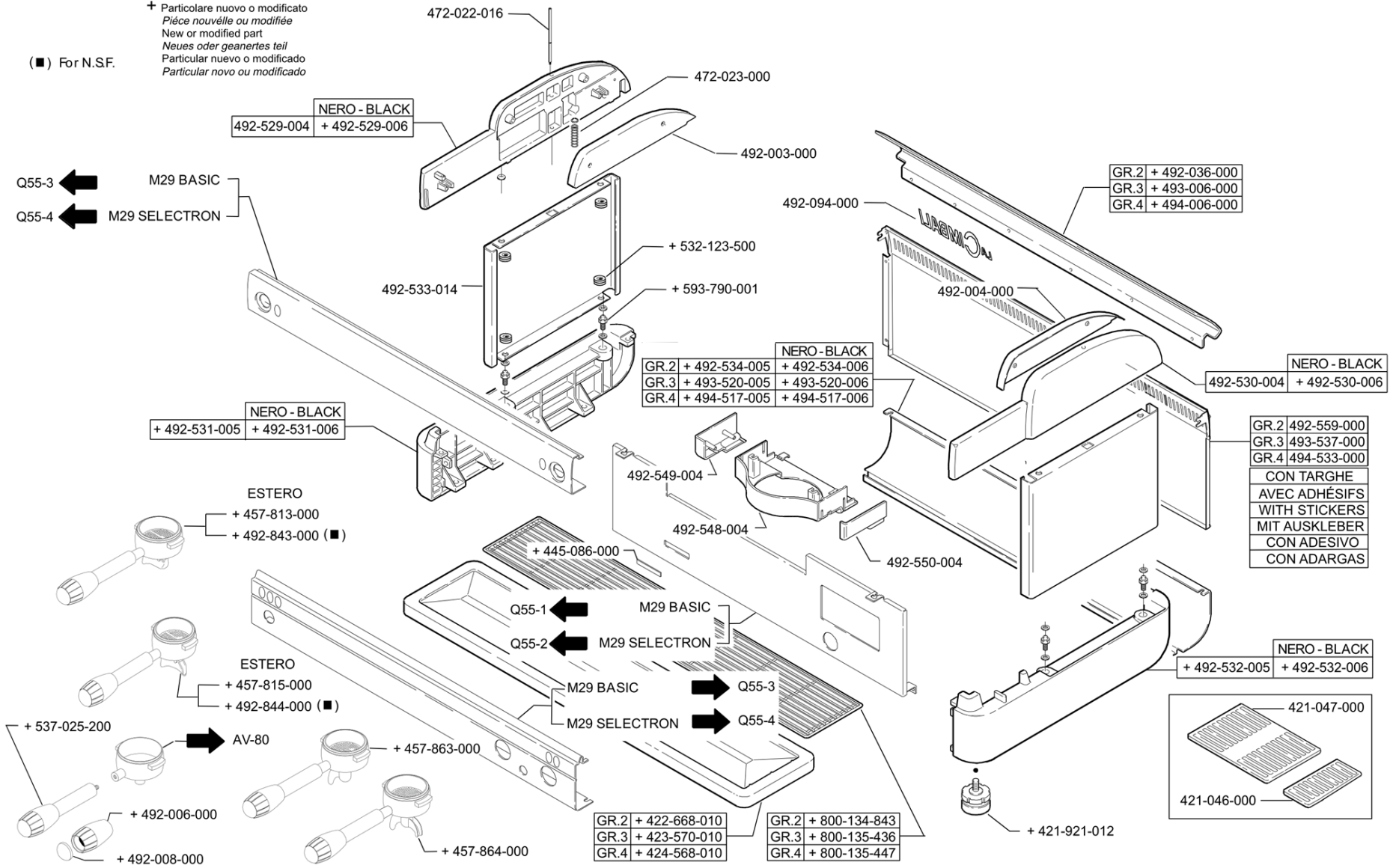
MACCHINA PER CAFFÈ
MACHINE A CAFE

M29 SELECTRON-BASIC



+ Particolare nuovo o modificato
Pièce nouvelle ou modifiée
New or modified part
Neues oder geaertes teil
Particular nuevo o modificado
Particular novo ou modificado

(■) For N.S.F.



CARROCERIA
ESTRUTURA

COACHWORK
KAROSSERIE

CARROZZERIA
CARROSSERIE

ED. 05-07
AUSGABE

TAB. Q50-1

Pos	Pièce de rechange	Description	Validité	Notes
-	421046000	GRILLE LAT. REPOSE-TASSES		
-	421047000	GRILLE REPOSE-TASSES		
-	421921012	PIED		
-	422668030	PLATEAU ECOULEMENT 2 GR		
	⇒ 422668010	PLATEAU ECOULEMENT 2 GR		
-	423570010	PLATEAU ECOULEMENT 3 GR		
-	424568030	PLATEAU ECOULEMENT 4 GR		
	⇒ 424568010	PLATEAU ECOULEMENT 4 GR		
-	445086000	PROTECTION FENTE GAZ		
-	457813080F	ENS.PORTE-FILT. M29 1 VOIE (E)		
	⇒ 457813000	PORTE-FILTRE A 1 TASSE M29		
-	457815080F	ENS. PORTE-FILTRE 2 VOIES (E)		
	⇒ 457815000	PORTE-FILTRE A 2 TASSES M29		
-	457891100F	PORTE-FILTRE 1 VOIE NR SANS FILTRE		
	⇒ 457863000	PORTE-FILTRE A 1 TASSE CF -I-		
-	457890070F	ENS. PORTE-FILTRE 2 VOIES		
	⇒ 457864000	PORTE-FILTRE A 2 TASSES CF		
-	472022016	VIS FIXAGE PANNEAU COTE		
-	472023000	RESSORT VIS FIXAGE PANNEAU COTE		
-	492003000	PROTECTION LATERALE SUP. GAUCHE		
-	492004000	PROTECTION LATERALE SUP. DROITE		
-	492006000	BAGUE POIGNEE PORTE-F. M29		
-	492008000	BOUCHON POIGNEE PORTE-F. M29		
-	492036000	VITRINE CHAUFFETASSES GR2		
-	920158010	PLAQUE "LA CIBALI" XP1		
	⇒ 492094000	PLAQUE "LA CIBALI" 160 MM		
-	492529004	LATERAL SUPERIEUR GAUCHE M29		
-	492529006	LATERAL SUPERIEUR GAUCHE M29 NOIR		
-	492530004	LATERAL SUPERIEUR DROITE M29		
-	492530006	LATERAL SUPERIEUR DROITE M29 NOIR		
-	492531005	LATERAL BATI M29 GAUCHE		
-	492531006	LATERAL BATI M29 GAUCHE NOIR		
-	492532005	LATERAL BATI M29 DROITE		
-	492532006	COTE BASE D M29 PEINT NOIR		
-	492533014	COTE M29		
-	492534005	PANNEAU BATI POSTERIEURE M29 GR2		
-	492534006	PANNEAU BATI POST.NOIR M29 GR2		
-	492548004	PROTECTION INFERIEURE M29		
-	492549004	PANNEAU GAUCHE PROTECTION INFERIEURE		
-	492550004	PANNEAU DROITE PROTECTION INFERIEURE		
-	492559000	COUVERTURE CENTRALE M29 G2		
-	957807010F	ENSEMBLE PORTE-FILTRE 1 VOIE E. NSF 372		
	⇒ 492843000	PORTE FILTRE 1 VOIE M 29 NF		
-	957806010F	ENSEMBLE PORTE-FILTRE 2 VOIES E. NSF 372		

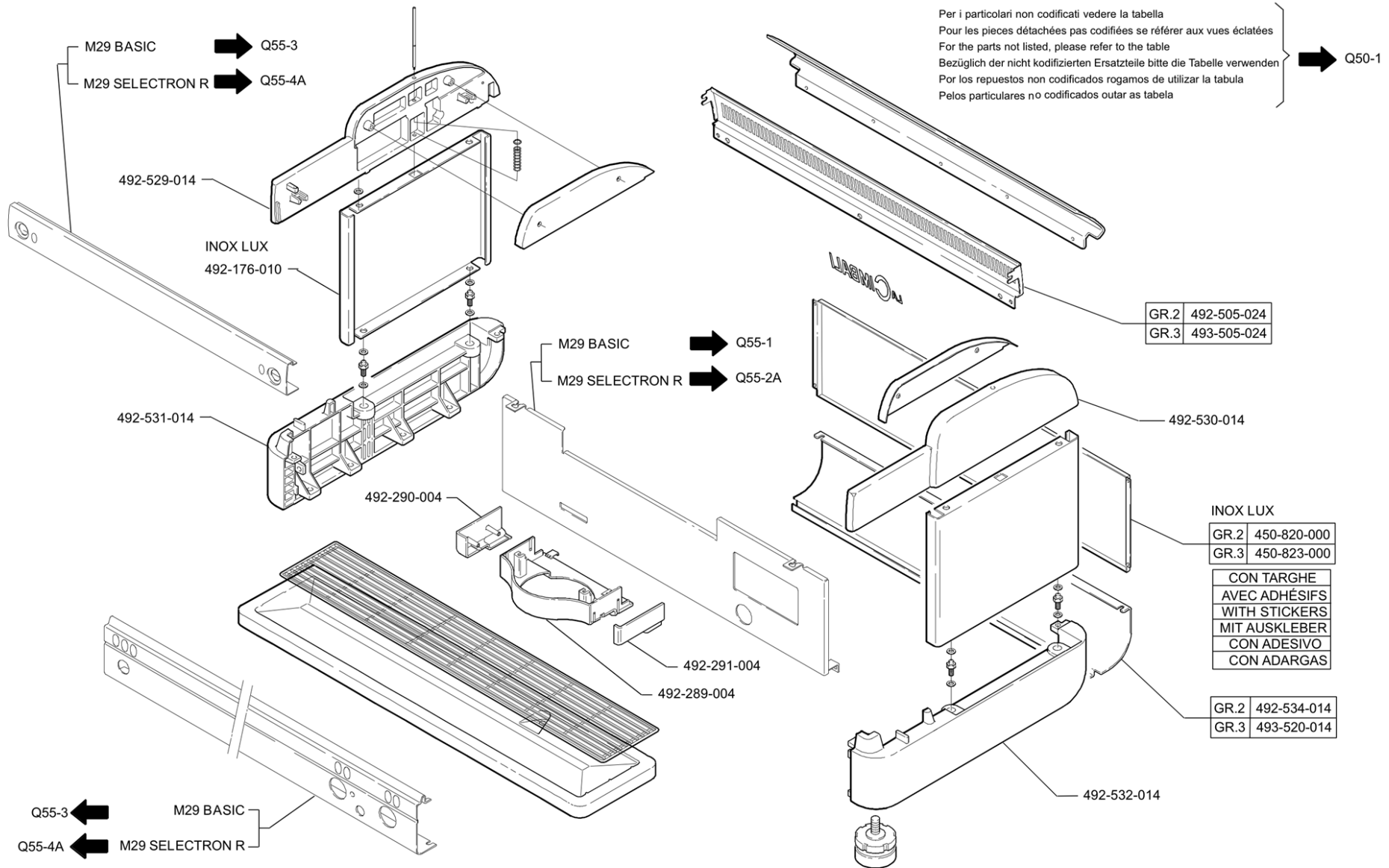
Pos	Pièce de rechange	Description	Validité	Notes
	⇒ 492844000	PORTE FILTRE 2 VOIES M 29 NF		
-	493006000	VITRINE CHAUFFETASSES GR3		
-	493520005	PANNEAU BATI POST. M29 GR3		
-	493520006	PANNEAU BATI POST.NOIR M29 GR3		
-	493537000	COUVERTURE CENTRALE M29 G3		
-	494006000	VITRINE CHAUFFETASSES GR4		
-	494517005	PANNEAU BATI POST. M29 GR4		
-	494517006	PANNEAU BATI POST.NOIR M29 GR4		
-	494533000	COUVERTURE CENTRALE G4		
-	532123500	PASSE-FIL		
-	957823000	ENS. POIGNEE M29/M24/M34/M39		
	⇒ 537025200	POIGNEE PORTE-FILTRE M29		
-	593790001	VIS M8X30		
-	800134843	GRILLE PORTE TASSES GR2		
-	800135436	GRILLE PORTE TASSES GR3		
-	800135447	GRILLE PORTE TASSES GR4		

MAQUINA DE CAFE
MÁQUINA DE CAFÉ

COFFEE MACHINE
KAFFEEMASCHINE

MACCHINA PER CAFFÈ
MACHINE A CAFE

M29 SELECTRON-BASIC R



CARROCERIA
ESTRUTURA

COACHWORK
KAROSSERIE

CARROZZERIA
CARROSSERIE

ED. 05-07
AUSGABE

TAB. Q50-1A

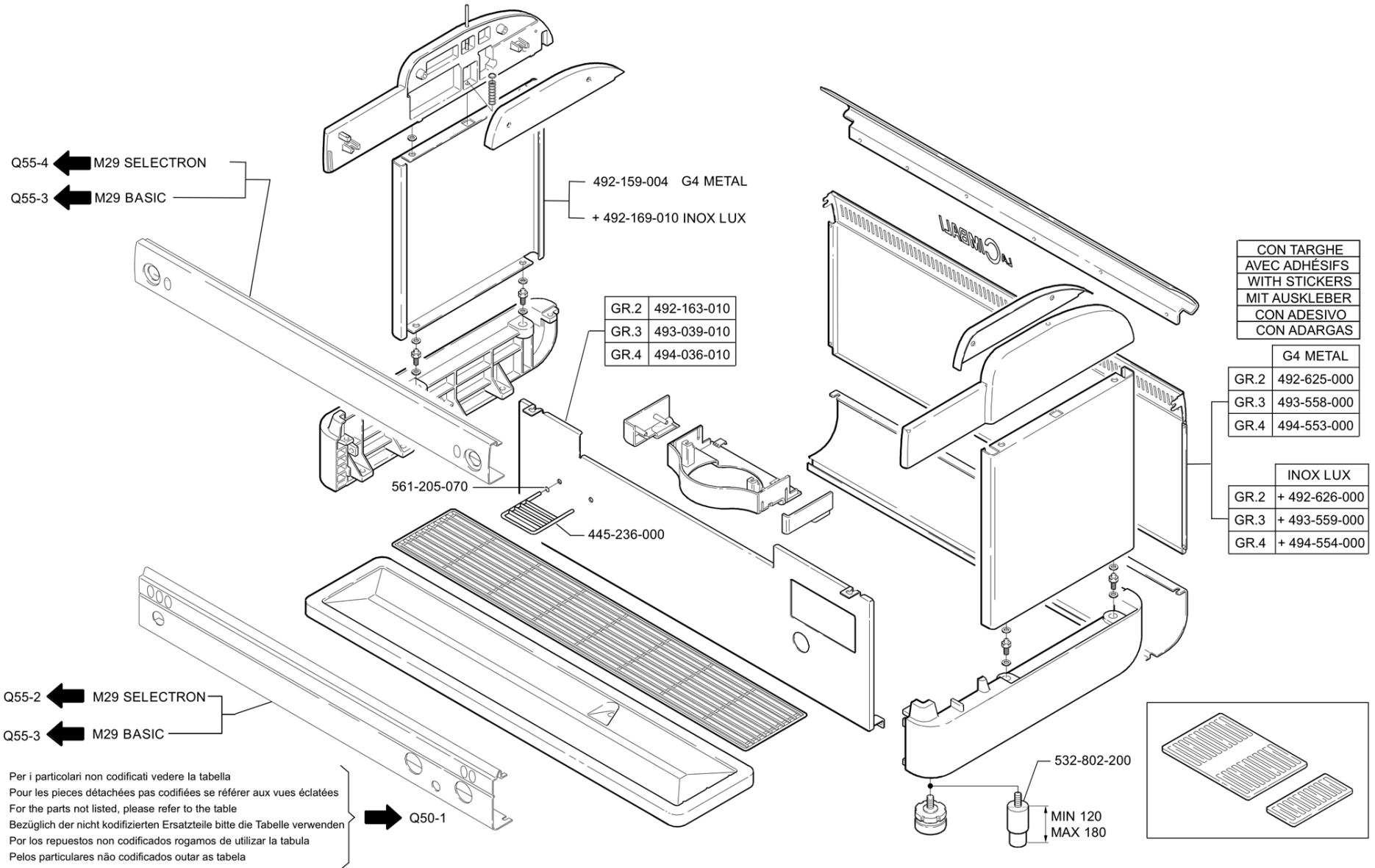
Pos	Pièce de rechange	Description	Validité	Notes
-	450820000	PANEAU POST. M29 R GR2 INOX		
-	450823000	PANEAU POST. M29 R GR3 INOX		
-	925041000	PANN.COTE CENTRAL CASADIO DODICI		
	⇒ 492176010	LATERAL M 29 INOX LUX		
-	492289004	PROTECTION INFERIEURE M29 R		
-	492290004	PROFILE GAUCHE PROTECTION INF.M29 R		
-	492291004	PROFILE DROITE PROTECTION INF.M29 R		
-	492505024	PROFILE SUP. POST. M29 R GR2		
-	492529024	LATERAL SUPERIEUR GAUCHE M29 R		
	⇒ 492529014	LATERAL SUPERIEUR GAUCHE M29 R		
-	492530024	LATERAL SUPERIEUR DROITE M29 R		
	⇒ 492530014	LATERAL SUPERIEUR DROITE M29 R		
-	492531034	CÔTÉ BASE G M29		
	⇒ 492531014	LATERAL BATI M29 R GAUCHE		
-	492532024	LATERAL BATI M29 R DROITE		
	⇒ 492532014	LATERAL BATI M29 R DROITE		
-	492534014	PANNEAU BATI POSTERIEURE M29 R GR2		
-	493505024	PROFILE SUP. POST. M29 R GR3		
-	493520014	PANNEAU BATI POSTERIEURE M29 R GR3		

MAQUINA DE CAFE
MÁQUINA DE CAFÉ

COFFEE MACHINE
KAFFEEEMASCHINE

MACCHINA PER CAFFÈ
MACHINE A CAFE

M29 SELECTRON-BASIC



CARROCERIA - VERSION VASOS ALTOS
ESTRUTURA - VERSÃO ALTA

COACHWORK - TALL CUP VERSION
KAROSSERIE - FÜR HOHE-GLÄSER

CARROZZERIA - VERSIONE ALTA
CARROSSERIE - VERSION HAUTE

ED. 05-07
AUSGABE

TAB. Q50-2

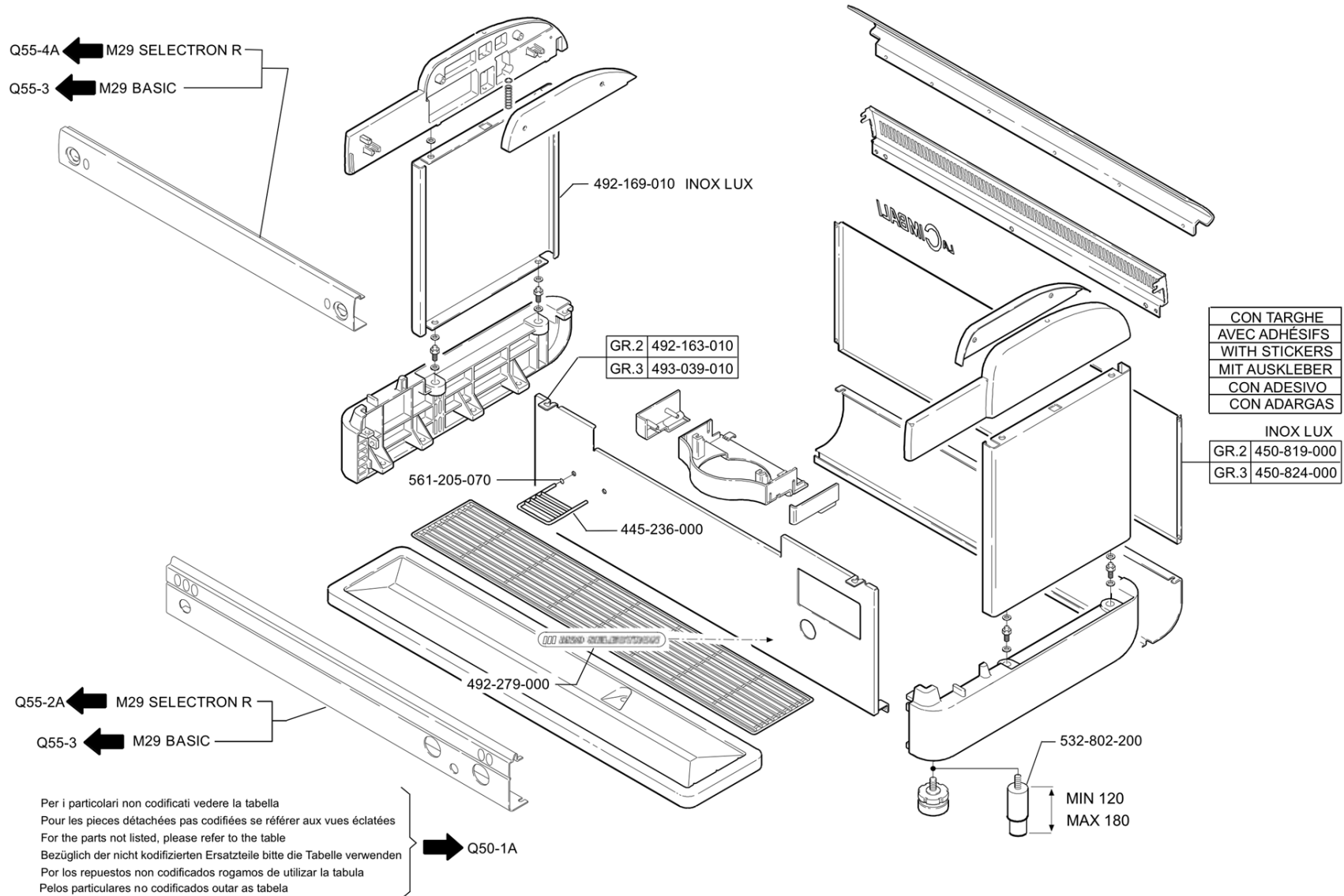
Pos	Pièce de rechange	Description	Validité	Notes
-	445236010	GRILLE COULISSANT VERRES HAUTS		
	⇒ 445236000	GRILLE COULISSANT VERRES HAUTS		
-	492159004	COTE M29 G4MET. POUR VERRES HAUTS		
-	492163010	PLAQUE M29 GR2 VERRE HAUT INOX		
-	492169020	LATERAL M 29 VERS. HAUTE INOX LUX		
	⇒ 492169010	LATERAL M 29 VERS. HAUTE INOX LUX		
-	492625000	PANNEAU POST M 29 GR2 HAUTE G4MET		
-	492626000	PANNEAU POST. M 29 GR2 HAUTE INOX		
-	493039010	PLAQUE M29 GR3 VERRE HAUT INOX		
-	493558000	PANNEAU POST M 29 GR3 HAUTE G4 MET		
-	493559000	PANN. POST. M29 GR3 HAUTE INOX		
-	494036010	PLAQUE M29 GR4 VERRE HAUT INOX		
-	494553000	PANN. POST. M29 GR4 HAUTE G4 MET		
-	494554000	PANN. POST. M29 GR4 HAUTE INOX		
-	532802210	PIED UL		
	⇒ 532802200	PIED UL		
-	561205070	AGRAFE		

MAQUINA DE CAFE
MÁQUINA DE CAFÉ

COFFEE MACHINE
KAFFEEMASCHINE

MACCHINA PER CAFFÈ
MACHINE A CAFE

M29 SELECTRON-BASIC R



CARROCERIA - VERSION VASOS ALTOS
ESTRUTURA - VERSÃO ALTA

COACHWORK - TALL CUP VERSION
KAROSSERIE - FÜR HOHE-GLÄSER

CARROZZERIA - VERSIONE ALTA
CARROSSERIE - VERSION HAUTE

ED. 05-07
AUSGABE

TAB. Q50-2A

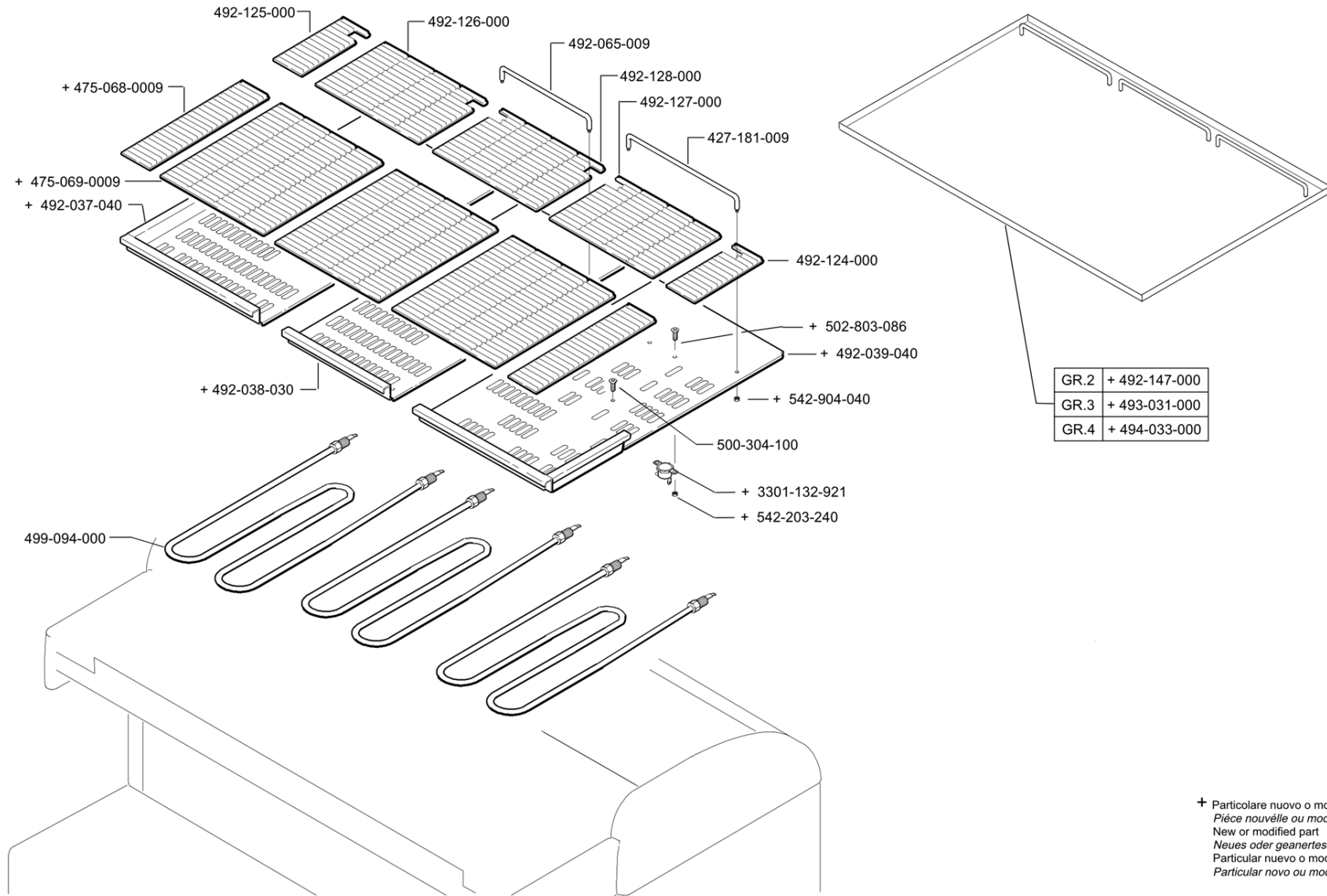
Pos	Pièce de rechange	Description	Validité	Notes
-	445236010	GRILLE COULISSANT VERRES HAUTS		
	⇌ 445236000	GRILLE COULISSANT VERRES HAUTS		
-	450819000	PANEAU POST. M29 R GR2 HAUTE INOX		
-	450824000	PANEAU POST. M29 R GR3 HAUTE INOX		
-	492163010	PLAQUE M29 GR2 VERRE HAUT INOX		
-	492169020	LATERAL M 29 VERS. HAUTE INOX LUX		
	⇌ 492169010	LATERAL M 29 VERS. HAUTE INOX LUX		
-	492279000	ETIQUETTE PLAQUE" M29 SELECTRON"		
-	493039010	PLAQUE M29 GR3 VERRE HAUT INOX		
-	532802210	PIED UL		
	⇌ 532802200	PIED UL		
-	561205070	AGRAFE		

MAQUINA DE CAFE
MÁQUINA DE CAFÉ

COFFEE MACHINE
KAFFEEEMASCHINE

MACCHINA PER CAFFÈ
MACHINE A CAFE

M29 SELECTRON-BASIC



+ Particolare nuovo o modificato
Pièce nouvelle ou modifiée
New or modified part
Neues oder geaertes teil
Particular nuevo o modificado
Particular novo ou modificado

CALIENTATAZAS
ESCALDA CHÁVENAS

CUPS-WARMER
TASSENWÄRMER

SCALDATAZZE
CHAUFFE-TASSES

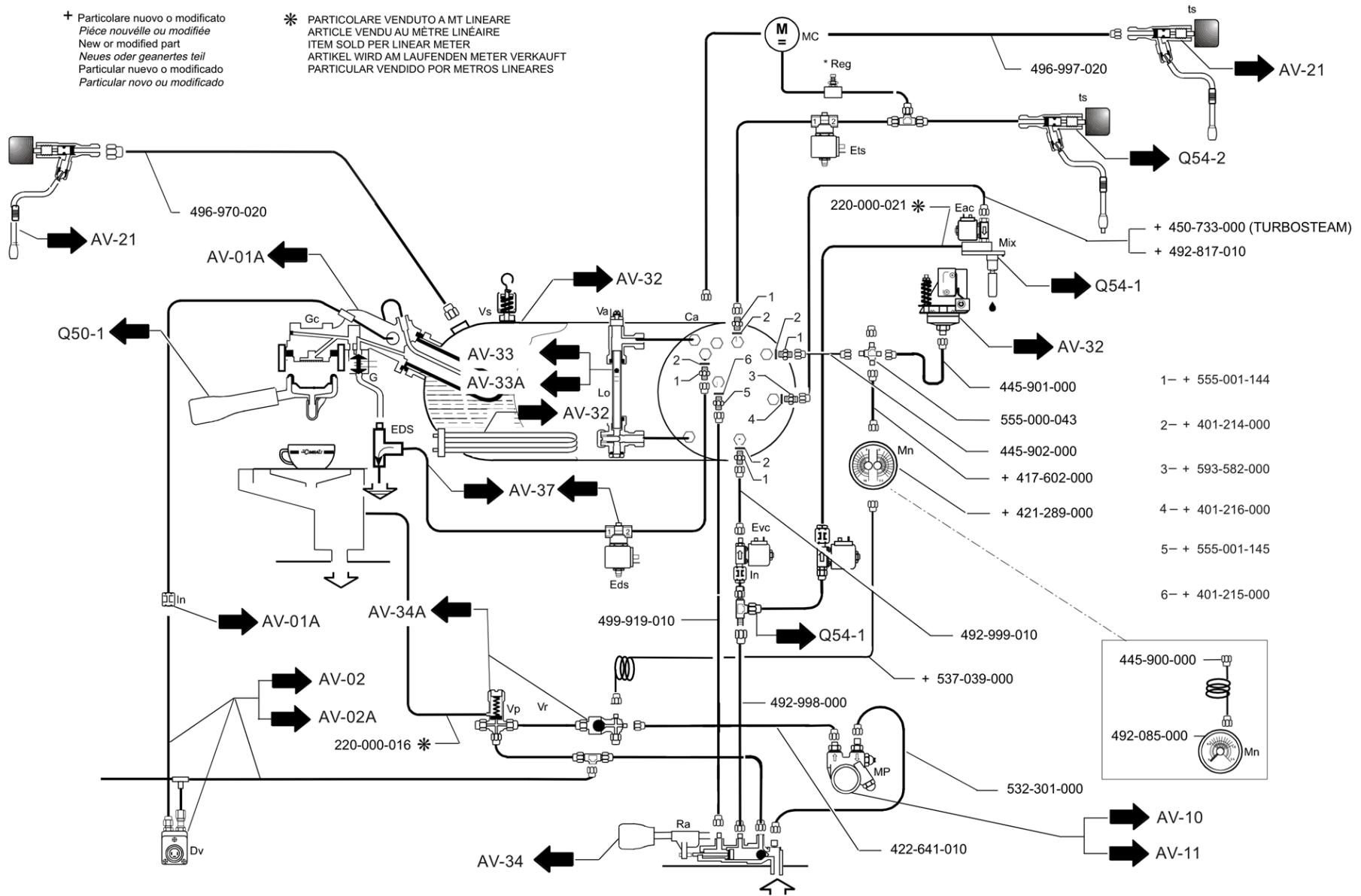
ED. 05-07
AUSGABE

TAB. Q51-2

Pos	Pièce de rechange	Description	Validité	Notes
-	3301132921	THERMOSTAT 100 øC		
-	427181009	REHAUSSE 218MM		
-	4750680009	DESSUS DE GRILLE LATERALE LONGUE		
-	4750690009	DESSUS DE GRILLE CENTRALE LONGUE		
-	492692000	PLAN CHAUFFE TASSES GAUCHE M29		
	⇔ 492037040	PLAN CHAUFFE TASSES GAUCHE M29		
-	492038030	PLAN CHAUFFE TASSES CENTRAL M 29		
-	492694000	PLAN CHAUFFE TASSESDROITE M 29		
	⇔ 492039040	PLAN CHAUFFE TASSESDROITE M 29		
-	492065009	REHAUSSE 175MM		
-	492124000	DESSUS DE GRILLE LAT. DROITE 44X125		
-	492125000	DESSUS DE GRILLE LAT. GAUCHE 44X125		
-	492126000	DESSUS DE GRILLE INT. GAUCHE 199X125		
-	492127000	DESSUS DE GRILLE INT. DROITE 199X125		
-	492128000	DESSUS DE GRILLE INTERM. 199X125		
-	492147000	COUVERTURE INOX CHAUFFE GR2		
-	493031000	COUVERTURE INOX CHAUFFE GR3		
-	494033000	COUVERTURE INOX CHAUFFE GR4		
-	499094000	RESIS. CHAUFFE-TASSES W100/120		
-	500304100	VIS T.SV.T.CR. M 4X10		
-	502803086	VIS F.CRUC. M3 X 8		
-	542203240	ECROU M3 INOX		
-	542904040	ECROU M4 INOX		

+ Particolare nuovo o modificato
Pièce nouvelle ou modifiée
New or modified part
Neues oder geaertes teil
Particular nuevo o modificado
Particular novo ou modificado

* PARTICOLARE VENDUTO A MT LINEARE
ARTICLE VENDU AU MÈTRE LINÉAIRE
ITEM SOLD PER LINEAR METER
ARTIKEL WIRD AM LAUFENDEN METER VERKAUFT
PARTICULAR VENDIDO POR METROS LINEARES



Pos	Pièce de rechange	Description	Validité	Notes
-	220000016	TUYAU SILICONE ø 6X10		
-	220000021	TUYAU TEFLON ø 2,5X4		
-	401214000	JOINT 17,9 X 14,2 X 1,5		
-	401215000	JOINT CUIVRE 3/8		
-	401216000	JOINT CUIVRE 1/2		
-	492654000	TUYAU MANOMETRE		
	⇌ 417602000	TUYAU MANOMETRE DOUBLE M29		
-	421289010	MANOMETRE DOUBLE		
	⇌ 421289000	MANOMETRE DOUBLE		
-	422641010	TUYAU POMPE		
-	445900000	TUYAU MANOMETRE		
-	445901000	TUYAU PRESSOSTAT		
-	445902000	TUYAU PREL. VAPEUR POUR REGULATEURS		
-	450733000	TUYAU CHAUDIERE MELANGEUR		
-	492085000	MANOMETRE CHAUDIERE-E		
-	492817010	TUYAU CHAUDIERE MELANGEUR M29		
-	492998000	TUYAU ALIMENTATION ELETTRON.CHARGE		
-	492999010	TUYAU ELECTROV. CHARGE-CHAUDIERE		
-	496970020	TUYAU VAPEUR GAUCHE		
-	496997020	TUYAU VAPEUR DROITE		
-	499919010	TUYAU ALIMENTATION CHAUDIERE		
-	532301000	TUYAU FLEXIBLE 3/8 COUDES 355MM		
-	537039000	TUYAU CAPILLAIRE MANOMETRE		
-	555000043R	RACCORD EN CROIX 1/8		
	⇌ 555000043	RACCORD EN CROIX 1/8		
-	555001144R	DOUBLE RACCORD 1/4-1/4		
	⇌ 555001144	DOUBLE RACCORD 1/4-1/4		
-	555001145R	MAMELON 3/8		
	⇌ 555001145	MAMELON 3/8		
-	593582008	MAMELON 3/8 X 1/4		
	⇌ 593582000	MAMELON 3/8 X 1/4		

Pos	Pièce de rechange	Description	Validité	Notes
-	220000021	TUYAU TEFLON ø 2,5X4		
-	401214000	JOINT 17,9 X 14,2 X 1,5		
-	401214006	JOINT 17,9 X 14,2 X 1,5 NF		
-	401215000	JOINT CUIVRE 3/8		
-	401215006	JOINT CUIVRE 3/8 NF		
-	401216000	JOINT CUIVRE 1/2		
-	421289010	MANOMETRE DOUBLE		
	⇒ 421289000	MANOMETRE DOUBLE		
-	422641010	TUYAU POMPE		
-	450733000	TUYAU CHAUDIERE MELANGEUR		
-	492650000	TUYAU CHAUDIERE-RACCORDE CRUIS		
-	492650006	TUYAU CHAUDIERE-RACCORDE CRUIS NF		
-	492651000	TUYAU ELECTROV. CHARGE-CHAUDIERE		
-	492652000	TUYAU ALIMENTATION-EV CHARGE M29 R		
-	492653010	TUYAU PRESSOSTAT M29		
	⇒ 492653000	TUYAU PRESSOSTAT		
-	492654000	TUYAU MANOMETRE		
-	492669020	ENS. TUYAU REFOUL. POMPE NSF		
	⇒ 492669000	TUYAU POMPE NF		
-	492671000	TUYAU ALIMENTATION-EV CHARGE M29 R NF		
-	492672000	TUYAU ELECTROV. CHARGE-CHAUDIERE NF		
-	492674000	TUYAU CHAUDIERE MELANGEUR NF		
-	492677000	TUYAU CHAUDIERE MELANGEUR M29 NF		
-	492678000	TUYAU ALIMENTATION CHAUDIERE NF		
-	492817010	TUYAU CHAUDIERE MELANGEUR M29		
-	496970020	TUYAU VAPEUR GAUCHE		
-	496970026	TUYAU VAPEUR GAUCHE NF		
-	496997020	TUYAU VAPEUR DROITE		
-	496997028	TUYAU VAPEUR DROITE NF		
	⇒ 496997026	TUYAU VAPEUR DROITE NF		
-	499919010	TUYAU ALIMENTATION CHAUDIERE		
-	532301000	TUYAU FLEXIBLE 3/8 COUDES 355MM		
-	532391400	TUYAU FLEXIBLE 3/8 COUDES 355MM NF		
-	555001144R	DOUBLE RACCORD 1/4-1/4		
	⇒ 532505806	DOUBLE RACCORD 1/4-1/4 NF		
-	555001145R	MAMELON 3/8		
	⇒ 532505906	MAMELON 3/8 NF		
-	537039000	TUYAU CAPILLAIRE MANOMETRE		
-	555001144R	DOUBLE RACCORD 1/4-1/4		
	⇒ 555001144	DOUBLE RACCORD 1/4-1/4		
-	555001145R	MAMELON 3/8		
	⇒ 555001145	MAMELON 3/8		
-	593582008	MAMELON 3/8 X 1/4		
	⇒ 593582000	MAMELON 3/8 X 1/4		

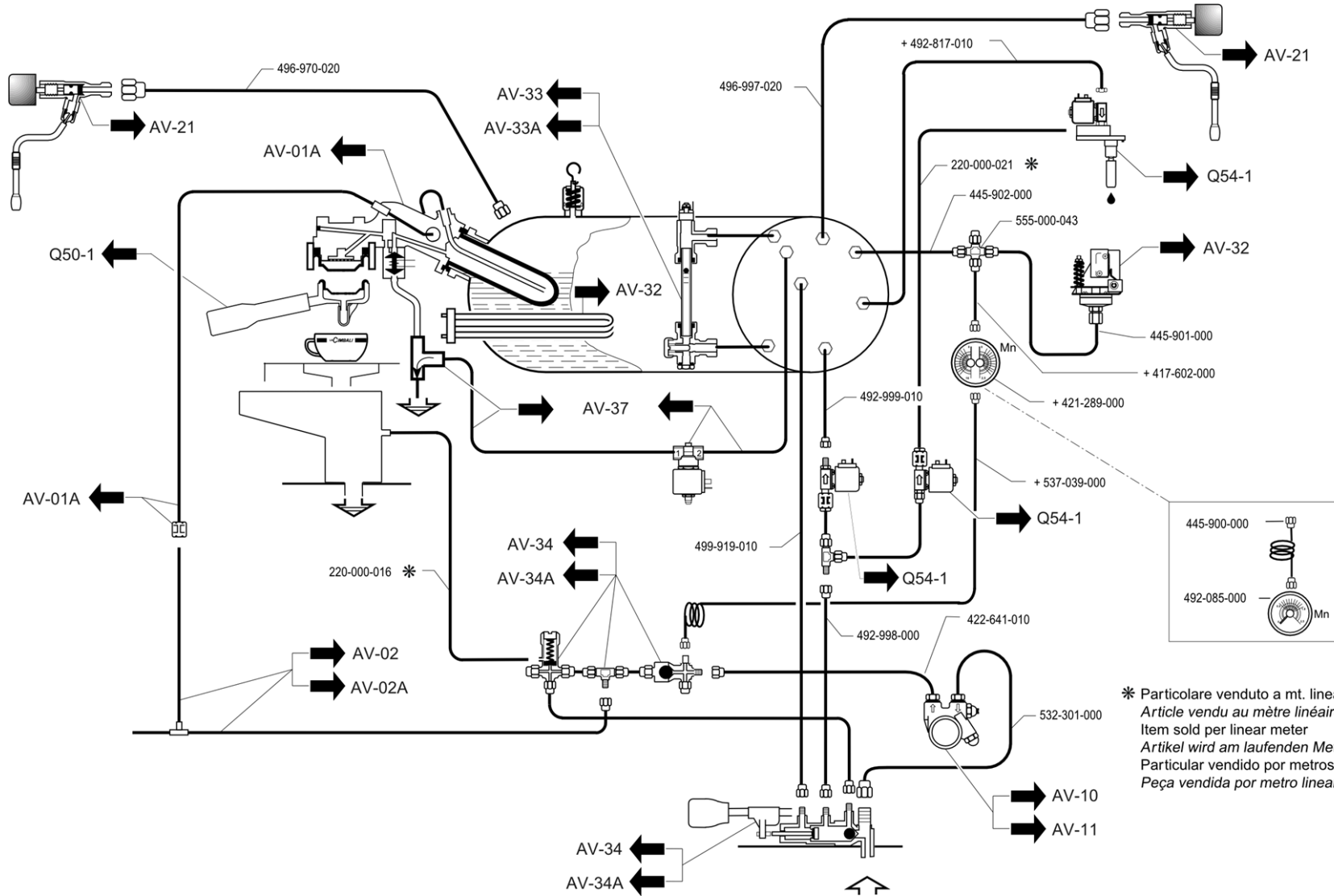
Pos	Pièce de rechange	Description	Validité	Notes
-	593582008	MAMELON 3/8 X 1/4		
	⇔ 593582006	MAMELON 3/8 X 1/4 NF		

MAQUINA DE CAFE
MÁQUINA DE CAFÈ

COFFEE MACHINE
KAFEEEMASCHINE

MACCHINA PER CAFFÈ
MACHINE A CAFE

M29 BASIC



* Particolare venduto a mt. lineare
Article vendu au mètre linéaire
Item sold per linear meter
Artikel wird am laufenden Meter verkauft
Particular vendido por metros lineares
Peça vendida por metro linear

INSTALACION HIDRAULICA
SISTEMA HIDRÀULICO

HYDRAULIC CIRCUIT
LEITUNGEN

CIRCUITO IDRAULICO
CIRCUIT HYDRAULIQUE

ED. 05-07
AUSGABE

TAB. Q52-2

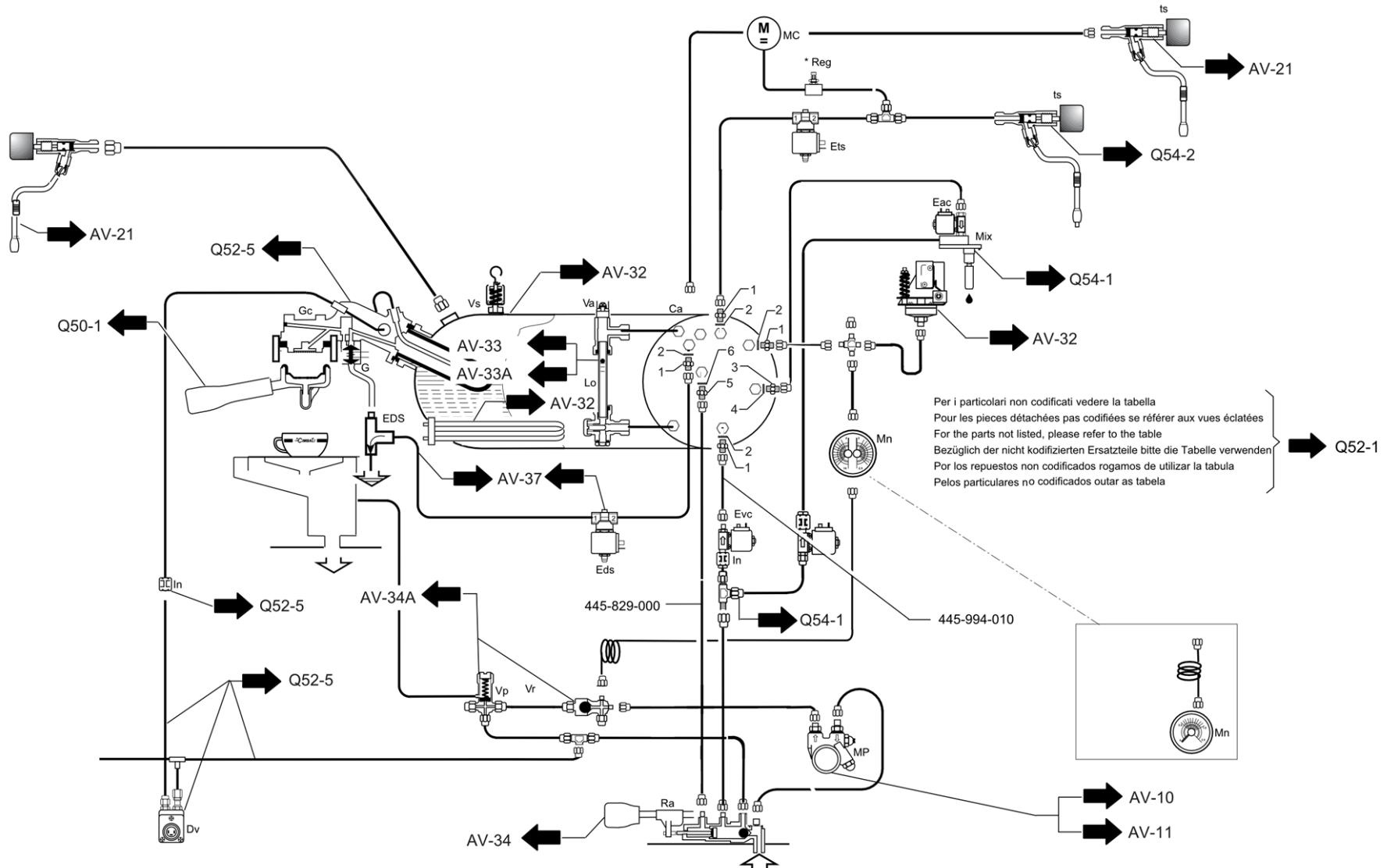
Pos	Pièce de rechange	Description	Validité	Notes
-	220000016	TUYAU SILICONE ø 6X10		
-	220000021	TUYAU TEFLON ø 2,5X4		
-	492654000	TUYAU MANOMETRE		
	⇒ 417602000	TUYAU MANOMETRE DOUBLE M29		
-	421289010	MANOMETRE DOUBLE		
	⇒ 421289000	MANOMETRE DOUBLE		
-	422641010	TUYAU POMPE		
-	445900000	TUYAU MANOMETRE		
-	445901000	TUYAU PRESSOSTAT		
-	445902000	TUYAU PREL. VAPEUR POUR REGULATEURS		
-	492085000	MANOMETRE CHAUDIERE-E		
-	492817010	TUYAU CHAUDIERE MELANGEUR M29		
-	492998000	TUYAU ALIMENTATION ELETTRON.CHARGE		
-	492999010	TUYAU ELECTROV. CHARGE-CHAUDIERE		
-	496970020	TUYAU VAPEUR GAUCHE		
-	496997020	TUYAU VAPEUR DROITE		
-	499919010	TUYAU ALIMENTATION CHAUDIERE		
-	532301000	TUYAU FLEXIBLE 3/8 COUDES 355MM		
-	537039000	TUYAU CAPILLAIRE MANOMETRE		
-	555000043R	RACCORD EN CROIX 1/8		
	⇒ 555000043	RACCORD EN CROIX 1/8		

MAQUINA DE CAFE
MÁQUINA DE CAFÉ

COFFEE MACHINE
KAFFEEMASCHINE

MACCHINA PER CAFFÈ
MACHINE A CAFE

M29 SELECTRON



INSTALACION HIDRAULICA - VERSION VASOS
SISTEMA HIDRÁULICO - VERSÃO ALTA

HYDRAULIC CIRCUIT - TALL CUP
VERSION
LEITUNGEN - FÜR HOHE-GLÄSER

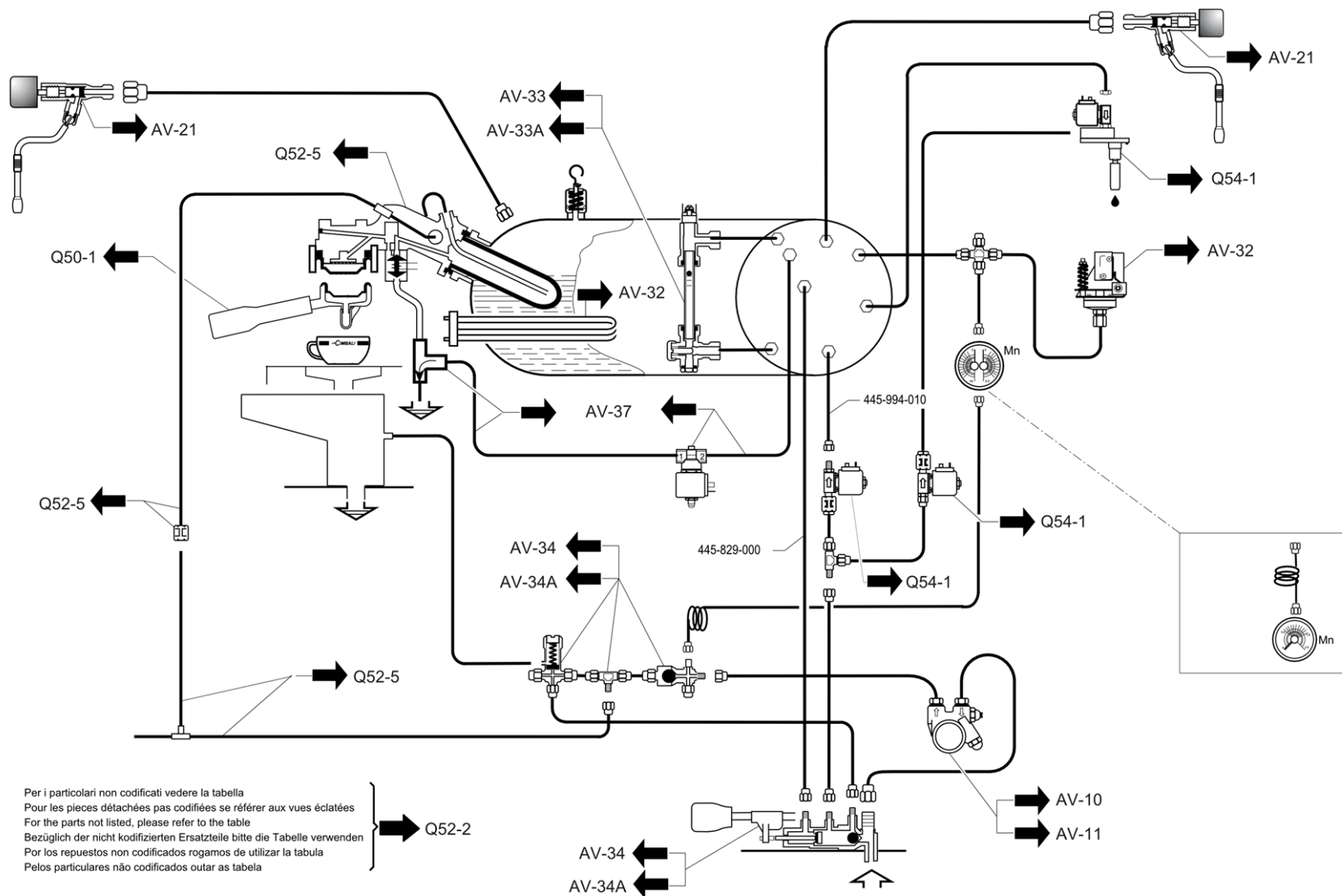
CIRCUITO IDRAULICO - VERSIONE ALTA
CIRCUIT HYDRAULIQUE - VERSION HAUTE

ED. 05-07
USGABE

TAB. Q52-3

Pos	Pièce de rechange	Description	Validité	Notes
-	445829000	TUYAU ALIM. CHAUDIERE VERRES HAUTS		
-	445994010	TUYAU ELECTROV. CHARGE-CHAUDIERE		

Pos	Pièce de rechange	Description	Validité	Notes
-	445829000	TUYAU ALIM. CHAUDIERE VERRES HAUTS		
-	492655000	TUYAU EV CHARGE-CHAUDIERE VERSION HAUTE		
-	492670000	TUYAU EV CHARGE-CHAUDIERE VERSION HAUTE		
-	492673000	TUYAU ALIM. CHAUDIERE VERRES HAUTS NF		



Per i particolari non codificati vedere la tabella
 Pour les pieces détachées pas codifiées se référer aux vues éclatées
 For the parts not listed, please refer to the table
 Bezüglich der nicht kodifizierten Ersatzteile bitte die Tabelle verwenden
 Por los repuestos non codificados rogamos de utilizar la tabula
 Pelos particulares não codificados outar as tabela

Pos	Pièce de rechange	Description	Validité	Notes
-	445829000	TUYAU ALIM. CHAUDIERE VERRES HAUTS		
-	445994010	TUYAU ELECTROV. CHARGE-CHAUDIERE		

MAQUINA DE CAFE
MÁQUINA DE CAFÉ

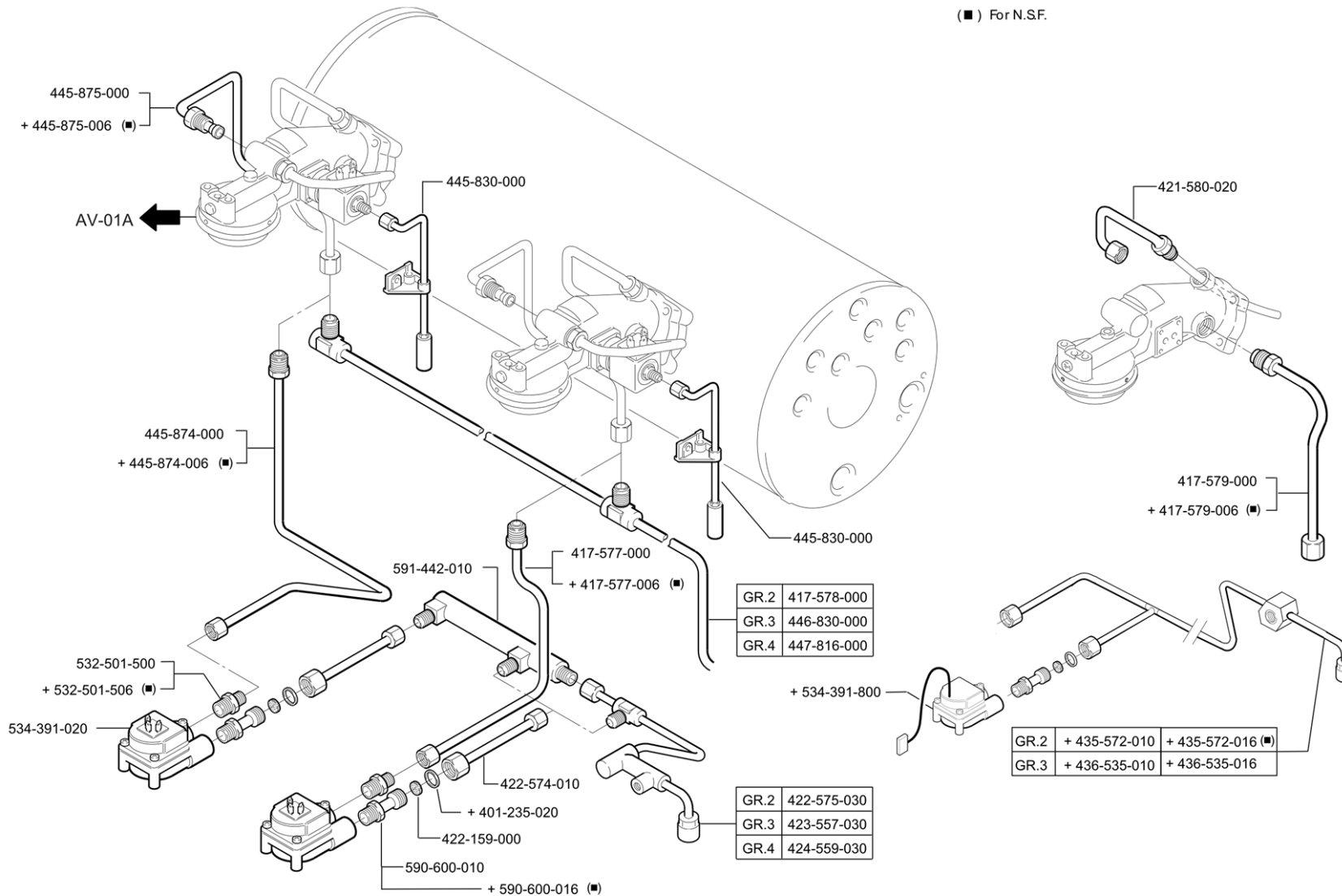
COFFEE MACHINE
KAFFEEMASCHINE

MACCHINA PER CAFFÈ
MACHINE A CAFE

M29 SELECTRON-BASIC



(■) For N.S.F.



ALIMENTACION GRUPOS – VERSION VASOS ALTOS
ALIMENTAÇÃO GRUPOS – VERSÃO ALTA

GROUP FEEDING – TALL CUP VERSION
GRUPPEN SPEISUNG – FÜR HOHE GLÄSER

ALIMENTAZIONE GRUPPI – VERSIONE ALTA
ALIMENTACION GROUPES – VERSION HAUTE

ED. 05-07
AUSGABE

TAB. Q52-5

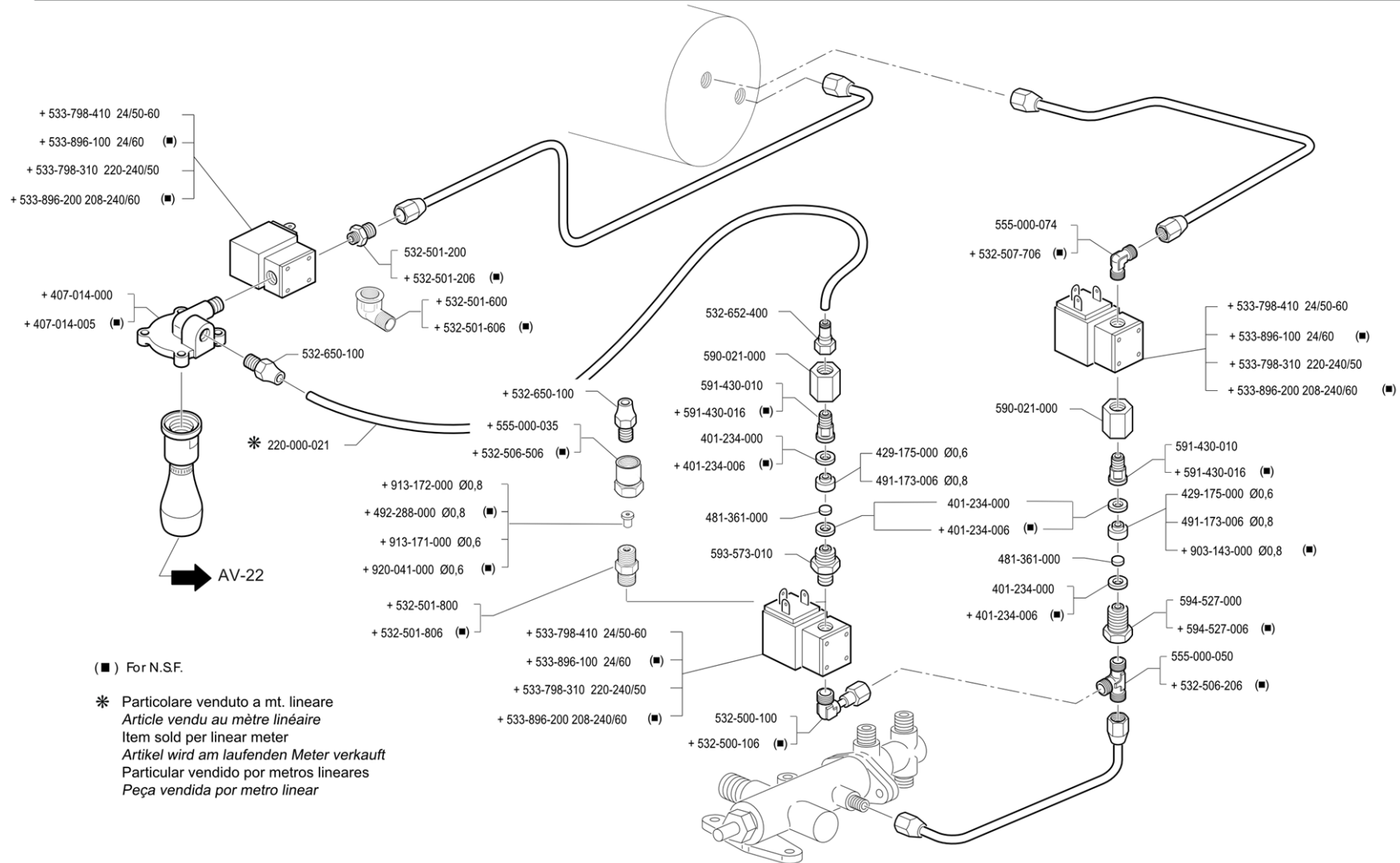
Pos	Pièce de rechange	Description	Validité	Notes
-	401235020	JOINT D 11X6,5X1,5		
-	417577000	TUYAU DOS VOL. GROUPE HAUT		
-	417577008	TUYAU DOS VOL. GROUPE HAUT NF		
	⇔ 417577006	TUYAU DOS VOL. GROUPE HAUT NF		
-	417578000	COLLECT.CHARGE C/2 HAUTE		
-	417579010	TUYAU COLLECT. C-ENTREE GROUPE		
	⇔ 417579000	TUYAU COLLECT. C-ENTREE GROUPE		
-	417579006	TUYAU COLLECT. C-ENTREE GROUPE NF		
-	947557020F	TUYAU SORTIE GROUPE-REMPLISSAGE CART. CO		
	⇔ 421580020	ENSAMBLE TUYAU SORTIE GROUPE CHARGE		
-	422159000	FILTRE TURBINETTE		
-	422574010	TUYAU COLLECTEUR COMPT. VOL		
-	422575030	COLLECTEUR DOSATRON		
-	423557030	COLLECTEUR DOSATRON/3		
-	437537010	COLLECTEUR CHARGEMENT DT/4		
	⇔ 424559030	COLLECTEUR DOSATRON/4		
-	435572010	COLLECTEUR CHARGEMENT DT/2		
-	435572016	COLLECTEUR CHARGEMENT DT/2 NF		
-	436535010	COLLECTEUR CHARGEMENT DT/3		
-	436535018	COLLECTEUR CHARGEMENT DT/3 NF		
	⇔ 436535016	COLLECTEUR CHARGEMENT DT/3 NF		
-	445830000	TUYAU VIDANGE GROUPE VERRES HAUTS		
-	445874000	TUYAU DOS. VOL.-GROUPE GAUCHE HAUT		
-	445874008	TUYAU DOS. VOL.-GROUPE GAUCHE HAUT NF		
	⇔ 445874006	TUYAU DOS. VOL.-GROUPE GAUCHE HAUT NF		
-	445875000	TUYAU AL. GROUPE GAUCHE VERRES HAUTS		
-	445875006	TUYAU AL. GROUPE GAUCHE VERRES HAUTS NF		
-	446830000	COLLECT.CHARGE C3 HAUT		
-	447816000	COLLECT.CHARGE C/4 HAUT		
-	532501510R	INSERT 1100-6-1/4 RAC. DROIT		
	⇔ 532501500	RACCORD		
-	532501510R	INSERT 1100-6-1/4 RAC. DROIT		
	⇔ 532501506	RACCORD TERM. 1/4 X 1/8 NF		
-	534392400	TURBINETTE GICLEUR D.1		
	⇔ 534391020	TURBINETTE GICLEUR D.1		
-	534393100	COMPT.VOLUM.GICAR AVEC ADAPTATEUR RECH.		
	⇔ 534391800	CMPTEUR VOLUMETRIQUE AVEC CABLAGE		
-	590600018	NIPPLES TURBINETTE		
	⇔ 590600010	NIPPLES TURBINETTE		
-	590600018	NIPPLES TURBINETTE		
	⇔ 590600016	NIPPLES TURBINETTE NF		
-	591442010	RACCORD A 3 VOIES DOSATRON		

MAQUINA DE CAFE
MÁQUINA DE CAFÉ

COFFEE MACHINE
KAFFEEMASCHINE

MACCHINA PER CAFFÈ
MACHINE A CAFE

M29 SELECTRON-BASIC



MEZCLADOR AGUA CALIENTE
MISTURADOR ÁGUA QUENTE

HOT WATER MIXER
HEISSWASSERMISCHER

MISCELATORE ACQUA CALDA
MÉLANGEUR EAU CHAUE

ED. 05-07
AUSGABE

TAB. Q54-1

Pos	Pièce de rechange	Description	Validité	Notes
-	220000021	TUYAU TEFLON ø 2,5X4		
-	401234000	JOINT CUIVRE 14X10,3X1		
-	401234008F	JOINT CUIVRE Ø14 X Ø10,3		
	⇄ 401234006	JOINT CUIVRE 14X10,3X1 NF		
-	457389005F	CORPS MITIGEUR EAU		
	⇄ 407014000	BLOC MELANGE EAU		
-	457389005F	CORPS MITIGEUR EAU		
	⇄ 407014005	BLOC MELANGE EAU NF		
-	902463000	GIGLEUR DIAM. 0,6MM NF		
	⇄ 429175000	ENTRANGLEMENT TROU DIAM.0,6		
-	481361000	FONDE DE FILTRE 9X1,5 INOX		
-	937108000F	BUSE JET Ø 0,8		
	⇄ 491173006	GICLEUR 0,8MM.		
-	920042000	GIGLEUR DIAM. 0,8MM INOX		
	⇄ 492288000	GIGLEUR DIAM. 0,8MM INOX		
-	532500100R	COUDE ORIENTABLE		
	⇄ 532500100	COUDE ORIENTABLE		
-	532500100R	COUDE ORIENTABLE		
	⇄ 532500106	COUDE ORIENTABLE NF		
-	532501200R	RACCORD EMBOUT 1/4X1/8		
	⇄ 532501200	RACCORD EMBOUT 1/4X1/8		
-	532501200R	RACCORD EMBOUT 1/4X1/8		
	⇄ 532501206	RACCORD EMBOUT 1/4X1/8 NF		
-	532501600R	RACCORD SO-2500-6-1/8		
	⇄ 532501600	RACCORD SO-2500-6-1/8		
-	532501600R	RACCORD SO-2500-6-1/8		
	⇄ 532501606	RACCORD 1/8 NF		
-	532501810R	INSERT 1/8		
	⇄ 532501800	RACCORD TERM. 1/8X1/8		
-	532501810R	INSERT 1/8		
	⇄ 532501806	RACCORD TERM. 1/8 X 1/8 NF		
-	532506205F	SO 3000-6 INTERMÉD. EN « T »		
	⇄ 532506206	RACCORD A "T" NF		
-	555000035R	RACCORD 1/8 F		
	⇄ 532506506	CONNECTION FEMM. 1/8 NF		
-	555000074R	RACCORD 1/8 X 1/4		
	⇄ 532507706	RACCORDE MASC.1/8 X 1/4 NF		
-	532650100	RACCORD RAPIDE POUR TUYAU 4-1/8		
-	532652400	RACCORD RAPIDE X TUYAUX 4-1/8F		
-	533904810F	EV 2 VOIES NC 220/240V 50/60Hz VITON CLB		
	⇄ 533798310	ELECTR.2G 220-240/50-60		
-	533895110R	ÉLECTROVALVE 24V 50/60 VITON 1/8		
	⇄ 533798410	ELECTR.2G 24/50-60		
-	533896100R	ELECTR. 2G 24/60 NF		

Pos	Pièce de rechange	Description	Validité	Notes
	⇌ 533896100	ELECTR. 2G 24/60 NF		
-	533904910F	EV 2 VOIES NC 208-240V 60Hz VITON 1/8" 2		
	⇌ 533896200	ELECTROV.2G 208-240/60NF		
-	555000035R	RACCORD 1/8 F		
	⇌ 555000035	RACCORD 1/8 F		
-	532506205F	SO 3000-6 INTERMÉD. EN « T »		
	⇌ 555000050	RACCORD A T		
-	555000074R	RACCORD 1/8 X 1/4		
	⇌ 555000074	RACCORD 1/8 X 1/4		
-	590021000	RACCORD 3/8 GAZ LAITON		
-	591430018	RACCORD INJECTEUR		
	⇌ 591430010	RACCORD INJECTEUR		
-	591430018	RACCORD INJECTEUR		
	⇌ 591430016	RACCORDE		
-	593573018	MAMELON DOUBLE 1/8X3/8		
	⇌ 593573010	MAMELON DOUBLE 1/8X3/8		
-	594527008	RACCORD 3/8 X 1/8 F		
	⇌ 594527000	RACCORD 3/8 X 1/8 F		
-	594527008	RACCORD 3/8 X 1/8 F		
	⇌ 594527006	RACCORD 3/8 X 1/8 F NF		
-	937108000F	BUSE JET Ø 0,8		
	⇌ 903143000	GICLEUR 0,8MM. INOX		
-	920041000	GICLEUR DIAM. 0,6MM NF		
	⇌ 913171000	GICLEUR DIAM. 0,6MM		
-	920042000	GICLEUR DIAM. 0,8MM INOX		
	⇌ 913172000	GICLEUR DIAM. 0,8MM		
-	920041000	GICLEUR DIAM. 0,6MM NF		

MAQUINA DE CAFE
MÁQUINA DE CAFÉ

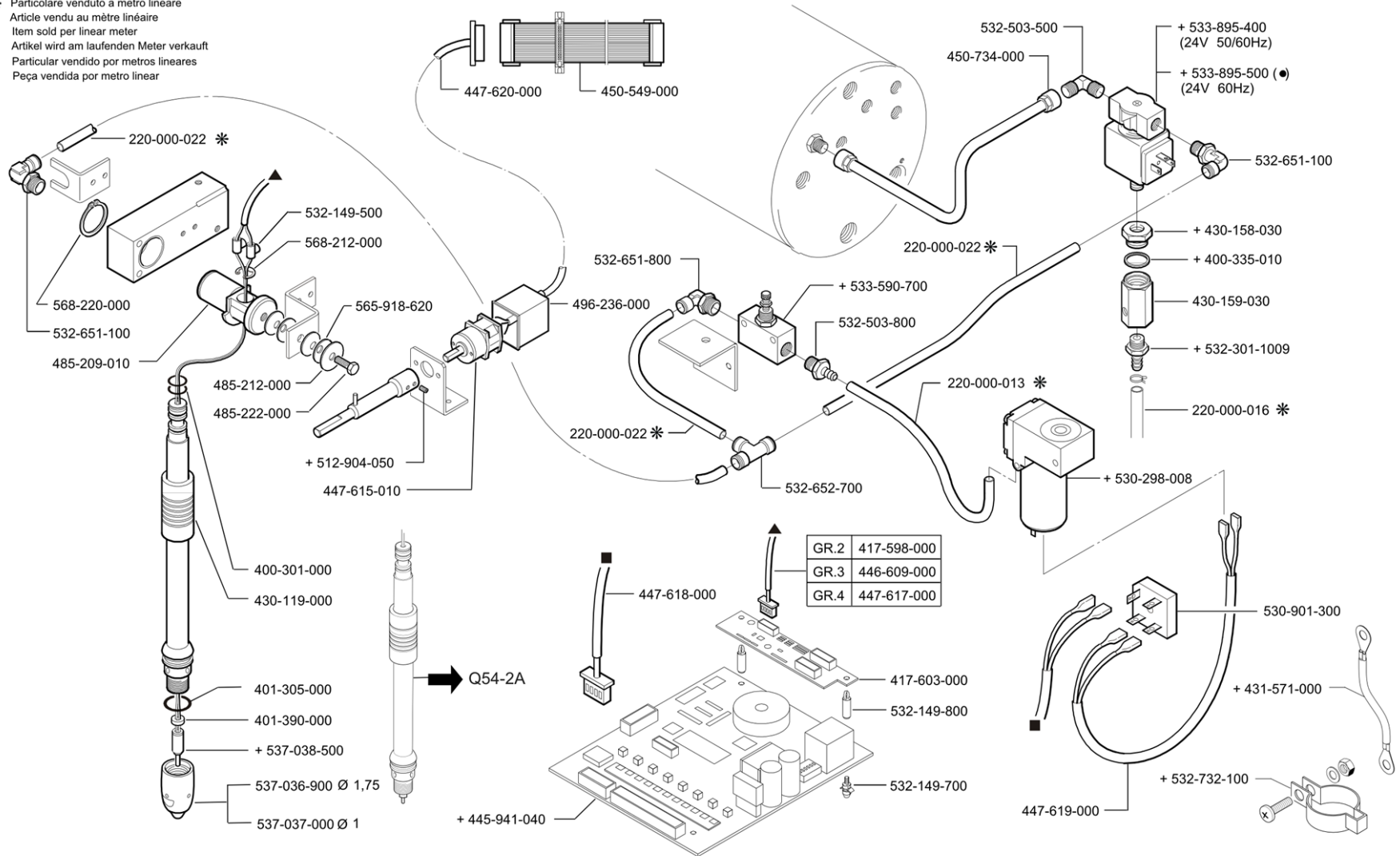
COFFEE MACHINE
KAFFEEMASCHINE

MACCHINA PER CAFFÈ
MACHINE A CAFE

M29 SELECTRON



* Particolare venduto a metro lineare
Article vendu au mètre linéaire
Item sold per linear meter
Artikel wird am laufenden Meter verkauft
Particular vendido por metros lineares
Peça vendida por metro linear



TURBOSTEAM

ED. 05-07
AUSGABE

TAB. Q54-2

Pos	Pièce de rechange	Description	Validité	Notes
-	220000013	TUYAU SILICONE ø 3X6		
-	220000016	TUYAU SILICONE ø 6X10		
-	220000022	TUYAU RISLAN 4X6		
-	400301000	JOINT TORIQUE 8,73X1,78		
-	400335010	JOINT 21X24,5X1,5		
-	402218000	JOINT 14X1,78 NF		
	⇒ 401305000	JOINT 14X1,78		
-	401390000	JOINT POUR TERMOCOUPLE		
-	417598000	CABLE CACHE GR2 M 32		
-	417603000	PLATINE GESTION TERMOCOUPLE AUT.		
-	430119010	MANCHON		
	⇒ 430119000	MANCHON		
-	419083000	BOUCHON FERMETURE EXPANSION		
	⇒ 430158030	BOUCHON FERMETURE EXPANSION		
-	430159030	EXPANSION		
-	431571000	CREUX MASSE		
-	445941040	PLATINE ELECTRONIQUE M 29/ M32		
-	446609000	CABLE CACHE GR3 M 32		
-	447615010	INTERRUPTEUR DOUBLE CONTACT		
-	447617000	CABLE CACHE GR4 M 32		
-	447618000	CABLAGE PLATINE CPU PONT/ELETTR.		
-	447619000	CABLE PONT DIODE COMPRESSEUR		
-	447620000	CABLAGE INTERR. PLATINE TERMOCOUPLE		
-	450549000	CABLE FLAT TURBOSTEAM		
-	450734000	TUYAU CHEUDIERE-EV TURBOSTEAM		
-	485209010	RACCORDE VAPEUR		
-	485212000	RONDELLE 20X6, 5X1 INOX		
-	485222000	VIS DE REGLAGE		
-	496236000	PROTECTION BOUTON EAU		
-	512904050	VIS M4X 5 INOX		
-	938897000	COMPRESSEUR "TURBOSTEAM" 24V		
	⇒ 530298008	COMPRESSEUR "TURBOSTEAM" 24V		
-	530901300	PONT DE DIODE POUR COMPRESSEUR		
-	532149500	CONNECTEUR		
-	532149700	DIST. H4		
-	532149800	DIST. ESAG. H18		
-	5323011009	CONNECTEUR		
-	532503500R	RACCORD 1/4 -1/4		
	⇒ 532503500	RACCORD 1/4 -1/4		
-	532503800	RACCORD 1/8 GAZ		
-	532651100	RACCORD RAPIDE 90 POUR TUYAU		
-	532651800	RACCORD RAPIDE D.6		
-	532652700	RACCORD RAPIDE A "T" POUR TUYAU ø6		
-	532732100	BANDE		

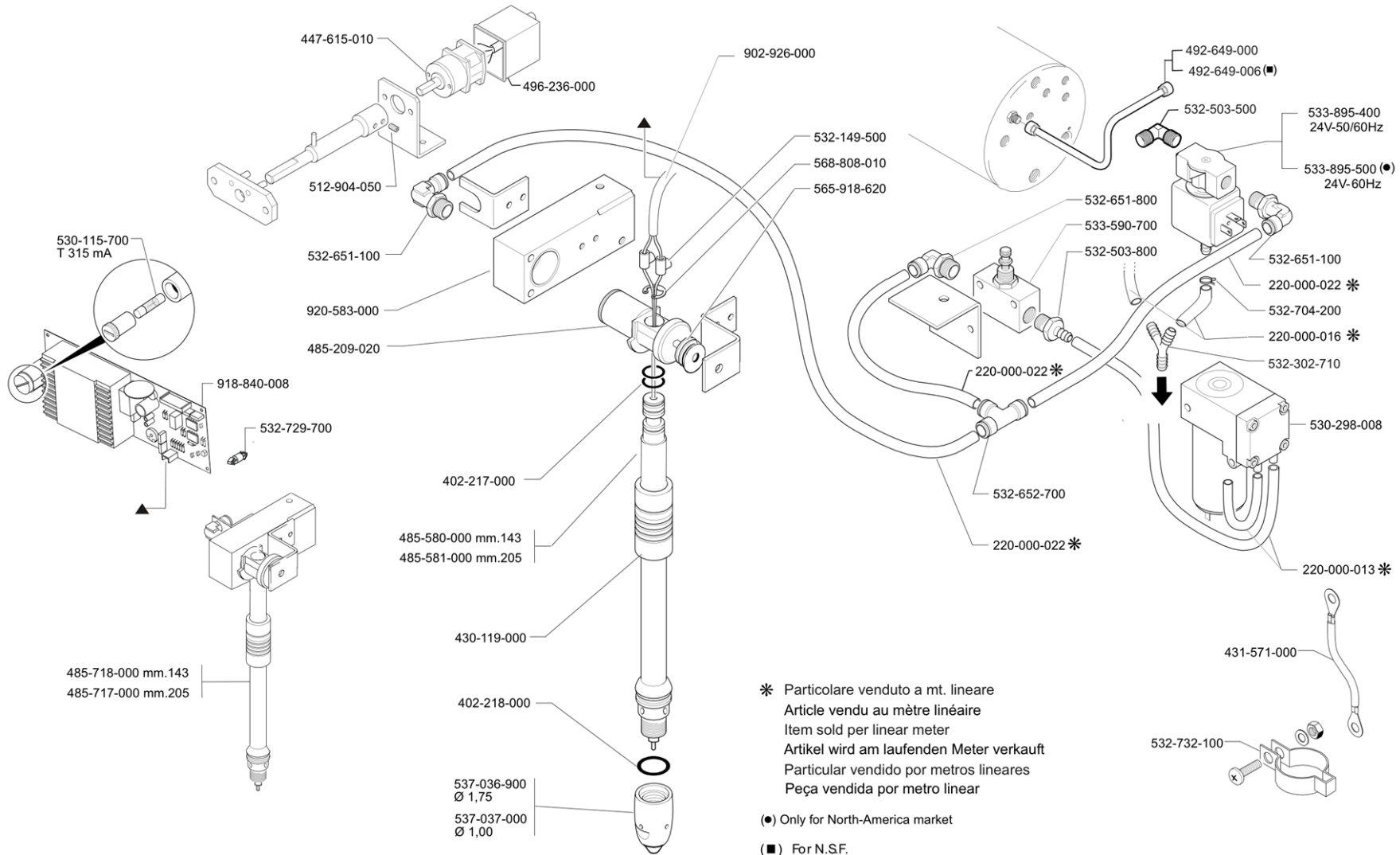
Pos	Pièce de rechange	Description	Validité	Notes
-	533590700	VANNE REGULATRICE AIR		
-	533895410R	ÉLECTROVALVE 1/4G		
	⇔ 533895400	ELECTROVANNE 3G ø3 24/50-60		
-	533902310	EV 3-2 NC VITON 1/4"G UL NSF		
	⇔ 533895500	ELECTROVANNE 3G-U.L. ø3 24/60		
-	485206040	BULBE VAPEUR POUR TERMOCOUPLE ø1,75		
	⇔ 537036900	BULBE VAPEUR POUR TERMOCOUPLE ø1,75		
-	485226050	BOULBE VAPEUR TERMOCOUPLE TROUE DIAM.1		
	⇔ 537037000	BOULBE VAPEUR TERMOCOUPLE TROUE DIAM.1		
-	537038500	TERMOCOUPLE VAPEUR AUTOMATIQUE		
-	565918620	RESSORT 18X6,2X0,5 INOX		
-	568212000	ANNEAU 12 INOX		
-	568220000	BEGUE INOX DIAM. 20		

MAQUINA DE CAFE
MÁQUINA DE CAFÈ

COFFEE MACHINE
KAFFEEMASCHINE

MACCHINA PER CAFFÈ
MACHINE A CAFE

M29 SELECTRON R



* Particolare venduto a mt. lineare
Article vendu au mètre linéaire
Item sold per linear meter
Artikel wird am laufenden Meter verkauft
Particular vendido por metros lineares
Peça vendida por metro linear

(●) Only for North-America market

(■) For N.S.F.

TURBOSTEAM

ED. 05-07
AUSGABE

TAB. Q54-2A

Pos	Pièce de rechange	Description	Validité	Notes
-	220000013	TUYAU SILICONE ø 3X6		
-	220000016	TUYAU SILICONE ø 6X10		
-	220000022	TUYAU RISLAN 4X6		
-	402217000	JOINT TORIQUE 8,73X1,78 NF		
-	402218000	JOINT 14X1,78 NF		
-	430119010	MANCHON		
	⇔ 430119000	MANCHON		
-	431571000	CREUX MASSE		
-	447615010	INTERRUPTEUR DOUBLE CONTACT		
-	485209036	RACCORDE VAPEUR		
	⇔ 485209020	RACCORDE VAPEUR		
-	485580020	TUYAU VAPEUR COURTE AVEC TERMOCOUPLE		
	⇔ 485580000	TUYAU VAPEUR COURTE AVEC TERMOCOUPLE		
-	485581020	TUYAU VAPEUR LONGUE AVEC TERMOCOUPLE		
	⇔ 485581000	TUYAU VAPEUR LONGUE AVEC TERMOCOUPLE		
-	485717000	TUYAU TERMOCOUPLE LONGUE AVEC ROTULE		
-	485718000	TUYAU TERMOCOUPLE COURTE AVEC ROTULE		
-	492649000	TUYAU CHAUDIERE-EV TURBOSTEAM		
-	492649006	TUYAU CHAUDIERE-EV TURBOSTEAM NF		
-	496236000	PROTECTION BOUTON EAU		
-	512904050	VIS M4X 5 INOX		
-	530118700	TUYAU SILICONE		
	⇔ 530115700	FUSIBLE 5X20 RETARDE 0,315A		
-	938897000	COMPRESSEUR "TURBOSTEAM" 24V		
	⇔ 530298008	COMPRESSEUR "TURBOSTEAM" 24V		
-	532149500	CONNECTEUR		
-	532302720	RACCORD EN "Y"		
	⇔ 532302710	RACCORD EN "Y"		
-	532503500R	RACCORD 1/4 -1/4		
	⇔ 532503500	RACCORD 1/4 -1/4		
-	532503800	RACCORD 1/8 GAZ		
-	532651100	RACCORD RAPIDE 90 POUR TUYAU		
-	532651800	RACCORD RAPIDE D.6		
-	532652700	RACCORD RAPIDE A "T" POUR TUYAU ø6		
-	532704200	CLIP DOUBLE CABLE		
-	532729700	SOUPPORT PLATINE		
-	532732100	BANDE		
-	533590700	VANNE REGULATRICE AIR		
-	533895410R	ÉLECTROVALVE 1/4G		
	⇔ 533895400	ELECTROVANNE 3G ø3 24/50-60		
-	533902310	EV 3-2 NC VITON 1/4"G UL NSF		
	⇔ 533895500	ELECTROVANNE 3G-U.L. ø3 24/60		
-	485206040	BULBE VAPEUR POUR TERMOCOUPLE ø1,75		
	⇔ 537036900	BULBE VAPEUR POUR TERMOCOUPLE ø1,75		

Pos	Pièce de rechange	Description	Validité	Notes
-	485226050	BOULBE VAPEUR TERMOCOUPLE TROUE DIAM.1		
	⇔ 537037000	BOULBE VAPEUR TERMOCOUPLE TROUE DIAM.1		
-	565918620	RESSORT 18X6,2X0,5 INOX		
-	568808010	ANNEAU BENZING DE 8		
-	902926000	CABLE POUR AUTOSTEAM		
-	537060300	KIT PCES DE RECHANGE CARTE AUTOSTEAM		
	⇔ 918840008	PLATINE ELECT. POUR VAPEUR AUTOMATIQUE		
-	920583010	BLOC VAPEUR AUT.		
	⇔ 920583000	BLOC VAPEUR AUT.		

MAQUINA DE CAFE
MÁQUINA DE CAFÈ

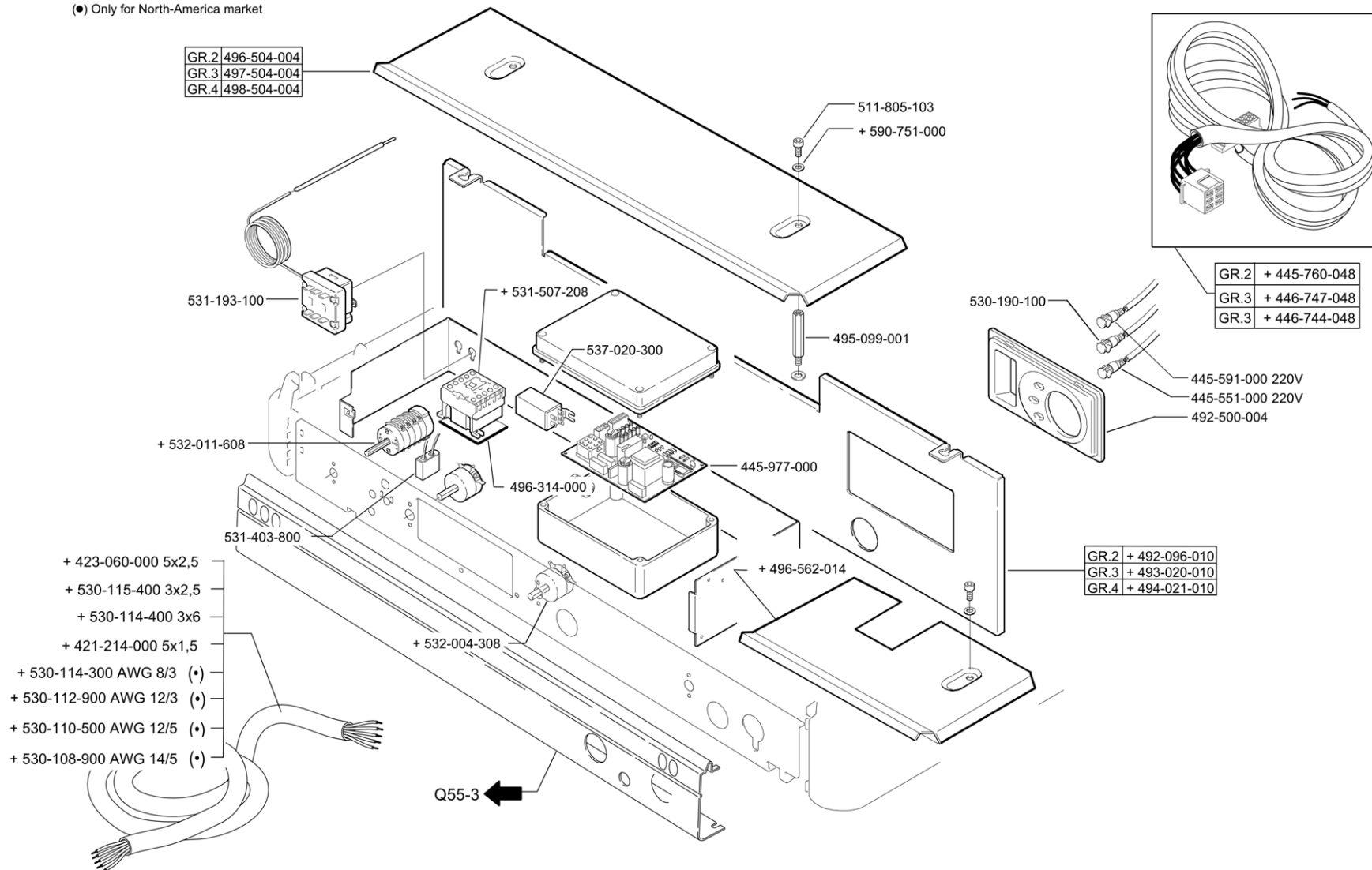
COFFEE MACHINE
KAFFEEMASCHINE

MACCHINA PER CAFFÈ
MACHINE A CAFE

M29 BASIC



(●) Only for North-America market



CAJAELECTRICA
CAIXAELECTRICA

ELECTRICAL BOX
SCHALKASTEN

SCATOLA ELETTRICA
BOÎTE ELECTRIQUE

ED. 05-07
AUSGABE

TAB. Q55-1

Pos	Pièce de rechange	Description	Validité	Notes
-	421214000	CAVE D'ALIMENTATION		
-	423060000	CABLE ALIMENTATION		
-	445551000	LAMPE TEMOIN ROUGE 220V		
-	445591000	LAMPE TEMOIN VERTE 220V		
-	445760048	CABLAGE M29-M32 C/2 S/CABLE		
-	445977000	CARTE EDS M29-M32 C		
-	446747048	CABLAGE M29-M32 C/3 S/CABLE		
-	447744048	CABLAGE M29-M32 C/4 S/CABLE		
-	492096010	PLAQUE M29 GR2		
-	492500004	CACHE NIVEAU/MANOMETRE		
-	493020010	PLAQUE M29 GR3		
-	494021010	PLAQUE M29 GR4		
-	495099001	ESPASSEUR FII. COUVERTURE		
-	496314000	AMORTISSEUR TELERUPTEUR		
-	496504004	COUVERCLE BOITIER C2		
-	496562014	COUVERCLE SUPPLEMENT. C/2-3-4		
-	497504004	COUVERCLE BOITIER C3		
-	498504004	COUVERCLE BOITIER C4		
-	511805103	VIS CHC M5 X 10		
-	530108900	CABLE ALIMENTATION AWG 14/5 UL		
-	530110500	CABLE ALIMENTATION AWG 12/5 UL		
-	530112900	CAVE D'ALIMENTATION		
-	530114300	CABLE D' ALIMENTATION		
-	530114410	CÂBLE ALIM. 3X6 Ha		
	⇒ 530114400	CABLE ALIMENTATION 3X6		
-	530115400	CABLE ALIMENTATION 3X2,5		
-	530190100	LAMPE ORANGE 220V		
-	531193100	THERMOSTAT DE SECIRITE		
-	531403800	FILTRE ANTIPARASITAGE		
-	531507208	CONTACTEUR 4P 220/240V		
-	532004310	INT.BIPOLAIRE		
	⇒ 532004308	INTERRUPTEUR ROTATIF		
-	532011608	INTERRUPTEUR GENERAL 0-1-2		
-	537020300	RELAIS 230V 50-60HZ FASTON 6,3		
-	590751000	RONDELLE FIBRE		

MAQUINA DE CAFE
MÁQUINA DE CAFÈ

COFFEE MACHINE
KAFFEE MASCHINE

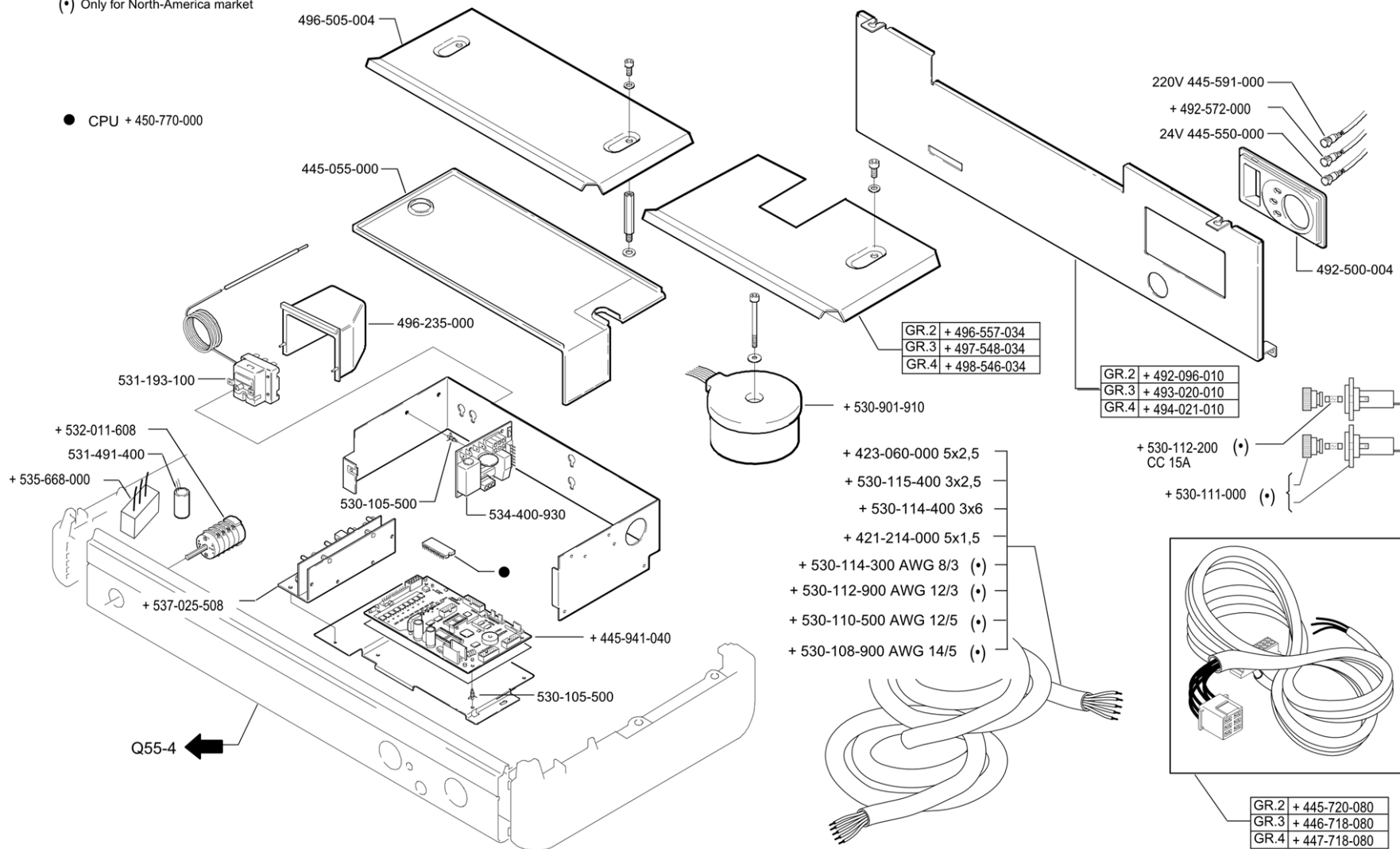
MACCHINA PER CAFFÈ
MACHINE A CAFE

M29 SELECTRON



(*) Only for North-America market

● CPU + 450-770-000



CAJA ELÉCTRICA
CAIXA ELÉTRICA

ELECTRICAL BOX
SCHALKASTEN

SCATOLA ELETTRICA
BOÎTE ÉLECTRIQUE

ED. 05-07
AUSGABE

TAB. Q55-2

Pos	Pièce de rechange	Description	Validité	Notes
-	421214000	CAVE D'ALIMENTATION		
-	423060000	CABLE ALIMENTATION		
-	445055000	PROTECTION CARTES		
-	445550000	LAMPE TEMOIN ROUGE 24V		
-	445591000	LAMPE TEMOIN VERTE 220V		
-	445720080	CABLAGE M29/32 DT2 AVEC FUSIBLE		
-	445941040	PLATINE ELECTRONIQUE M 29/ M32		
-	446718080	CABLAGE M29/32 DT3 AVEC FUSIBLE		
-	447718080	CABLAGE M29/32 DT4 AVEC FUSIBLE		
-	450770000	KIT MEMOIRE M32-M29		
-	492096010	PLAQUE M29 GR2		
-	492500004	CACHE NIVEAU/MANOMETRE		
-	492572000	LAMPE TEMOIN ORANGE 220V		
-	493020010	PLAQUE M29 GR3		
-	494021010	PLAQUE M29 GR4		
-	496235000	PROTECTION THERMOSTAT SEC.		
-	496505004	COUVERTURE BOITE EL. E98 COMP. 2 GR		
-	496310044	COUVERCLE SUPPLEMENT. GR2		
	⇒ 496557034	COUVERCLE SUPPLEMENT. GR2		
-	497131044	COUVERCLE SUPPLEMENT. GR3		
	⇒ 497548034	COUVERCLE SUPPLEMENT. GR3		
-	498128044	COUVERCLE SUPPLEMENT. GR4		
	⇒ 498546034	COUVERCLE SUPPLEMENT. GR4		
-	530105500	SUPPORT CIRCUIT EMPRIMEE		
-	530108900	CABLE ALIMENTATION AWG 14/5 UL		
-	530110500	CABLE ALIMENTATION AWG 12/5 UL		
-	530111000	PORTEFUSIBLE		
-	530112200	FUSIBLE CC15 A		
-	530112900	CAVE D'ALIMENTATION		
-	530114300	CABLE D' ALIMENTATION		
-	530114410	CÂBLE ALIM. 3X6 Ha		
	⇒ 530114400	CABLE ALIMENTATION 3X6		
-	530115400	CABLE ALIMENTATION 3X2,5		
-	530901910	TRANSFORMATEUR TOROIDAL		
-	531193100	THERMOSTAT DE SECIRITE		
-	531491400	CONDENSEUR FILTRE		
-	532011608	INTERRUPTEUR GENERAL 0-1-2		
-	534400930	CARTE D'ALIMENTATION		
-	535668000	FILTRE C TRIFASE		
-	537025508	CARTE TRIAC DE PUISSANCE		

MAQUINA DE CAFE
MÁQUINA DE CAFÈ

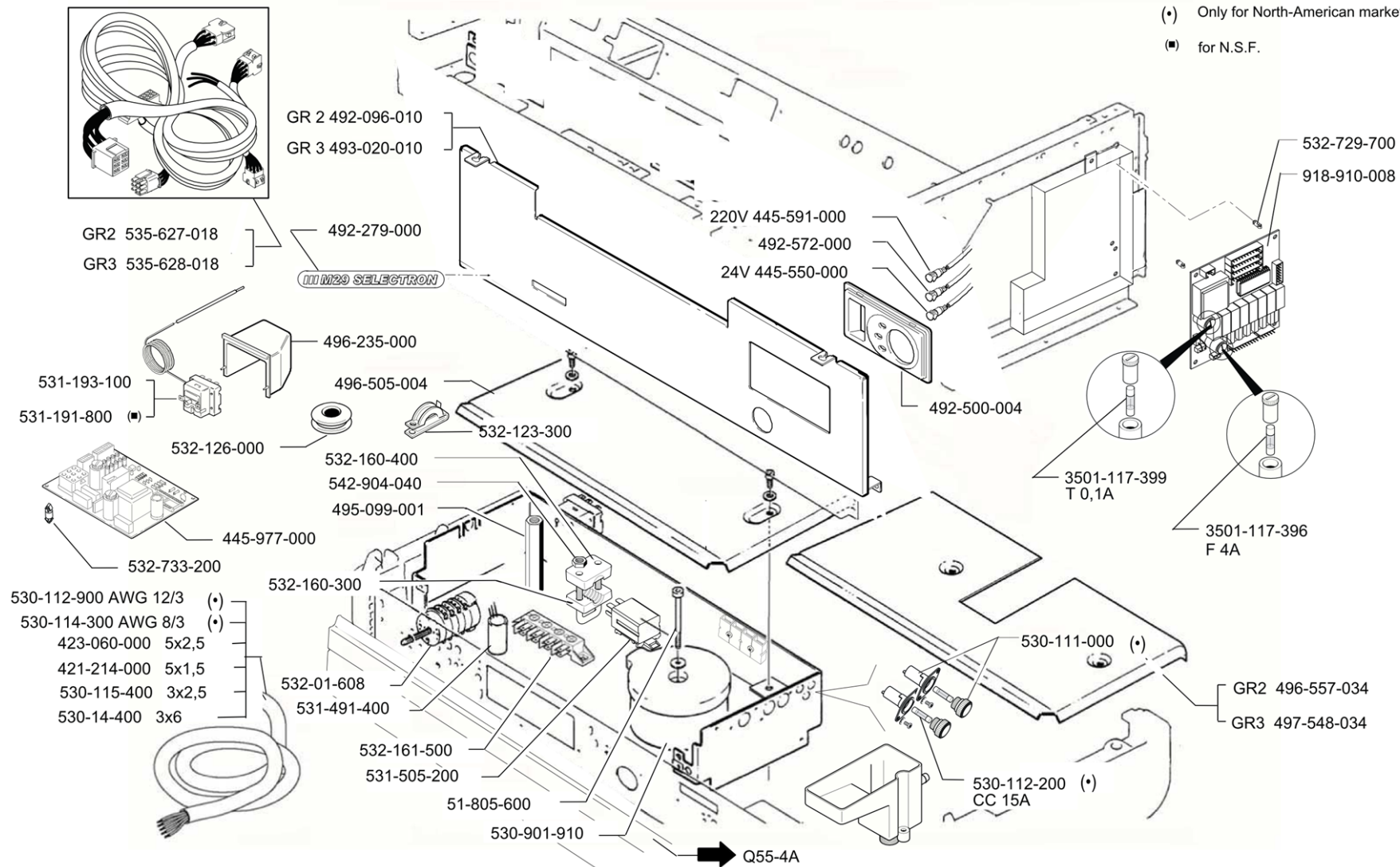
COFFEE MACHINE
KAFFEEMASCHINE

MACCHINA PER CAFFÈ
MACHINE A CAFE

M29 SELECTRON R



(•) Only for North-American market
(■) for N.S.F.



CAJA ELÉCTRICA
CAIXA ELÉTRICA

ELECTRICAL BOX
SCHALKASTEN

SCATOLA ELETTRICA
BOÎTE ÉLECTRIQUE

ED. 05-07
AUSGABE

TAB. Q55-2A

Pos	Pièce de rechange	Description	Validité	Notes
-	3501117396	FUSIBLE 5X20 4A		
-	3501117399	FUSIBLE 5X20 SEMIRETARDE 0,1A		
-	421214000	CAVE D'ALIMENTATION		
-	423060000	CABLE ALIMENTATION		
-	445550000	LAMPE TEMOIN ROUGE 24V		
-	445591000	LAMPE TEMOIN VERTE 220V		
-	445977000	CARTE EDS M29-M32 C		
-	492096010	PLAQUE M29 GR2		
-	492279000	ETIQUETTE PLAQUE"M29 SELECTRON"		
-	492500004	CACHE NIVEAU/MANOMETRE		
-	492572000	LAMPE TEMOIN ORANGE 220V		
-	493020010	PLAQUE M29 GR3		
-	495099001	ESPASSEUR FII. COUVERTURE		
-	496235000	PROTECTION THERMOSTAT SEC.		
-	496505004	COUVERTURE BOITE EL. E98 COMP. 2 GR		
-	496310044	COUVERCLE SUPPLEMENT. GR2		
	⇒ 496557034	COUVERCLE SUPPLEMENT. GR2		
-	497131044	COUVERCLE SUPPLEMENT. GR3		
	⇒ 497548034	COUVERCLE SUPPLEMENT. GR3		
-	511805600	VIS CH M5 X 60 INOX		
-	530111000	PORTEFUSIBLE		
-	530112200	FUSIBLE CC15 A		
-	530112900	CAVE D'ALIMENTATION		
-	530114300	CABLE D' ALIMENTATION		
-	530114410	CÂBLE ALIM. 3X6 Ha		
	⇒ 530114400	CABLE ALIMENTATION 3X6		
-	530115400	CABLE ALIMENTATION 3X2,5		
-	530901910	TRANSFORMATEUR TOROIDAL		
-	531191800	THERMOSTAT SECURITE' UL		
-	531193100	THERMOSTAT DE SECIRITE		
-	531491400	CONDENSEUR FILTRE		
-	531505200	RELAIS		
-	532011608	INTERRUPTEUR GENERAL 0-1-2		
-	532123300	SERRE-CABLE		
-	532126000	PASSE CABLE D.19,5		
-	532160300	PRESSE CABLE FIX		
-	532160400	PRESSE CABLE MOBILE		
-	532161500	CONNECTION 4 CONTATCT		
-	532729700	SOUPPORT PLATINE		
-	532733200	ESPASSEUR H9,5		
-	535627018	CABLAGE M29-M22 R DT2		
-	535628018	CABLAGE M29-M22 R DT3		
-	542904040	ECROU M4 INOX		
-	952846010	PLATINE ELECTRONIQUE		

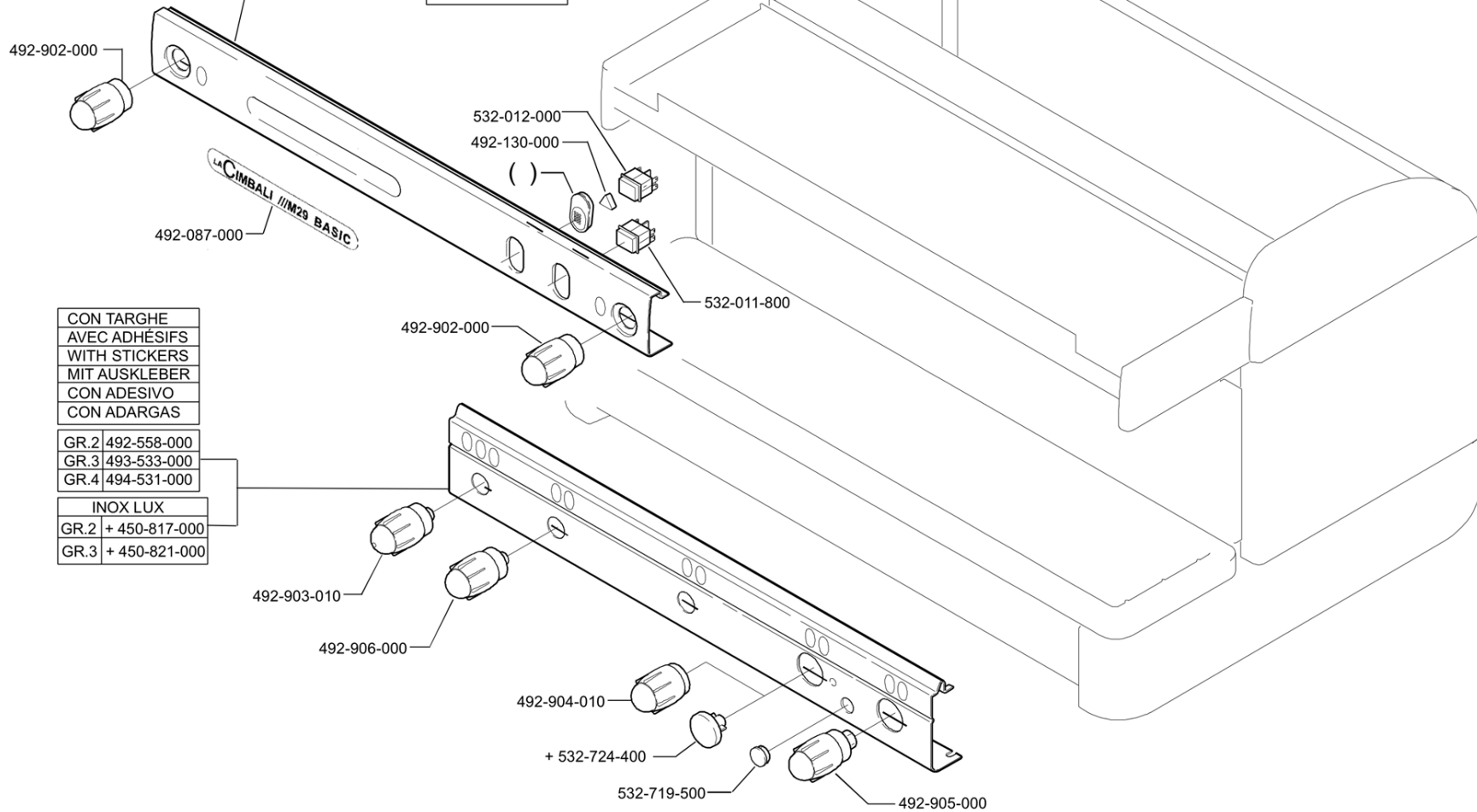
Pos	Pièce de rechange	Description	Validité	Notes
	⇔ 918910008	PLATINE ELECTRONIQUE UNIFIEE		

+ Particolare nuovo o modificato
Pièce nouvelle ou modifiée
New or modified part
Neues oder geaertes teil
Particular nuevo o modificado
Particular novo ou modificado

GR.2 492-557-000
GR.3 493-532-000
GR.4 494-530-000

CON TARGHE
AVEC ADHÉSIFS
WITH STICKERS
MIT AUSKLEBER
CON ADESIVO
CON ADARGAS

+ 492-091-000	+ 492-089-000	+ 492-090-000	492-018-000	492-506-014
+ 492-092-000	+ 492-093-000	+ 492-116-000	492-513-014	()



CON TARGHE
AVEC ADHÉSIFS
WITH STICKERS
MIT AUSKLEBER
CON ADESIVO
CON ADARGAS

GR.2 492-558-000
GR.3 493-533-000
GR.4 494-531-000

INOX LUX
GR.2 + 450-817-000
GR.3 + 450-821-000

Pos	Pièce de rechange	Description	Validité	Notes
-	450817000	PANNEAU BATI INOX LUX AV. M29 C2		
-	450821000	PANNEAU BATI INOX LUX AV. M29 C3		
-	492018000	BOUCHON COMMANDE CHAUFFE-TASSES		
-	492087000	PLAQUE "LA CIMBALI-M29 BASIC"		
-	492089010	PLAQUE INTERR. GENERAL		
	⇌ 492089000	PLAQUE INTERR. GENERAL		
-	492090020	PLAQUE AUTOCOLLANT VAPEUR M29		
	⇌ 492090000	PLAQUE AUTOCOLLANT VAPEUR M29		
-	492091010	PLAQUE AUTOCOLLANT STOP-CAFE M29		
	⇌ 492091000	PLAQUE AUTOCOLLANT STOP-CAFE M29		
-	492092010	PLAQUE AUTOCOL. GAS		
	⇌ 492092000	PLAQUE AUTOCOL. GAS		
-	492093000	PLAQUE AUTOCOL. CHARGE CHAUDIERE M 29		
-	492116000	PLAQUE AUTOCOLLANT EAU M29		
-	492130000	LENTILLE BOUTON SELEC. DOSES		
-	492506014	BOUTON CHAUFFE-TASSES		
-	492513014	BOUTON EAU		
-	492557000	PROTECTION SUP. M29 C2		
-	492558000	PANNEAU BATI AV. M29 C2		
-	492902000	VOLANT ROBINET A.V.		
-	492903010	VOLANT INTERRUPT. GENERAL		
-	492904010	VOLANT ROBINET GAZ M29		
-	492905000	POIGNEE LEVIER ROBINET ALIM.		
-	492906000	VOLANT INTERRUPT. GROUPE M29		
-	493532000	PROTECTION SUP M29 C3		
-	493533000	PANNEAU BATI AV. M29 C3		
-	494530000	PROTECTION SUP. M29 C4		
-	494531000	PANNEAU BATI AV. M29 C4		
-	532022900	INTERRUPTEUR GENERAL		
	⇌ 532011800	INTERRUPTEUR GENERAL		
-	532012000	INTERRUPTEUR LUMINEUX RECTANGULAIRE		
-	532719500	BOUCHON D.19		
-	532724400	BOUCHON POUR TRUU DIAM.38		

MAQUINA DE CAFE
MÁQUINA DE CAFÈ

COFFEE MACHINE
KAFFEEEMASCHINE

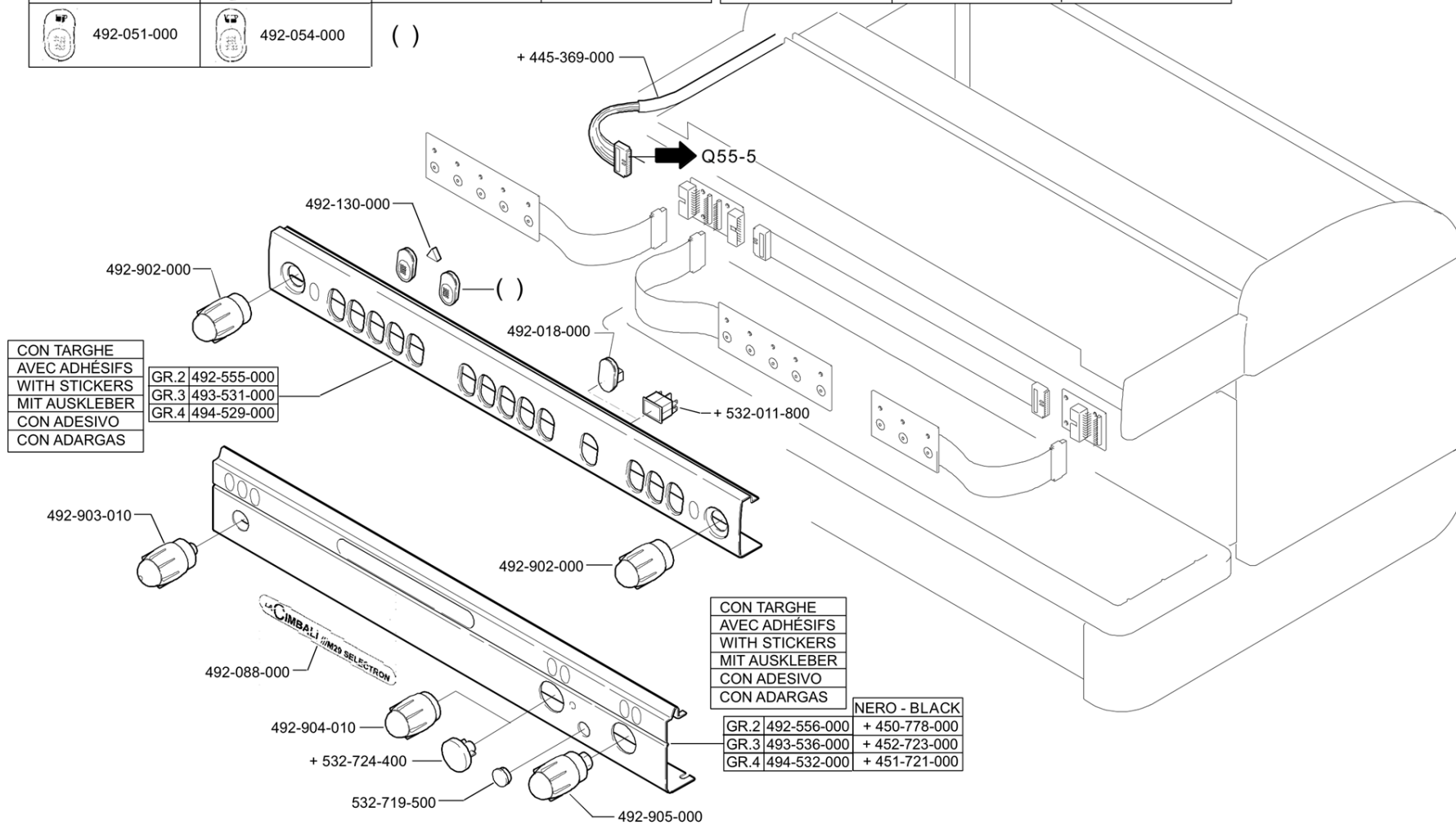
MACCHINA PER CAFFÈ
MACHINE A CAFE

M29 SELECTRON



492-020-000	492-053-000	492-055-000		+ 492-116-000	OFF + 492-089-000	+ 492-090-000
492-052-000	492-021-000	492-056-000	492-506-014	+ 492-092-000	+ 492-093-000	ON OFF ON OFF + 913-198-000
492-051-000	492-054-000	()				

+ Particolare nuovo o modificato
Pièce nouvelle ou modifiée
New or modified part
Neues oder geaertes teil
Particular nuevo o modificado
Particular novo ou modificado



CON TARGHE
AVEC ADHÉSIFS
WITH STICKERS
MIT AUSKLEBER
CON ADESIVO
CON ADARGAS

GR.2 492-555-000
GR.3 493-531-000
GR.4 494-529-000

CON TARGHE
AVEC ADHÉSIFS
WITH STICKERS
MIT AUSKLEBER
CON ADESIVO
CON ADARGAS

NERO - BLACK

GR.2 492-556-000 + 450-778-000
GR.3 493-536-000 + 452-723-000
GR.4 494-532-000 + 451-721-000

PANEL DE COMANDOS
PAINEL COMANDO

CONTROL PANEL
STEUERUNG

PANNELLO COMANDI
TABLEAU DE COMMANDE

ED. 05-07
AUSGABE

TAB. Q55-4

Pos	Pièce de rechange	Description	Validité	Notes
-	445369000	CABLE 20 PINS		
-	450778000	PANNEAU BATI NOIRE AV. M29 DT2		
-	451721000	PANNEAU BATI NOIRE AV. M29 DT4		
-	452723000	PANNEAU BATI NOIRE AV. M29 DT3		
-	492018000	BOUCHON COMMANDE CHAUFFE-TASSES		
-	492020000	BOUTON SEL. 1 CAFE COURT M29		
-	492021000	BOUTON STOP/CAFE M29		
-	492051000	BOUTON SEL. 1 CAFE LONG M29		
-	492052000	BOUTON SEL. 2 CAFES COURTS		
-	492053000	BOUTON SEL. 2 CAFES LONGS M29		
-	492054000	BOUTON SEL. 1/2 EAU M29		
-	492055000	BOUTON SEL. 1 DOSE EAU M29		
-	492056000	BOUTON SEL. STOP M29		
-	492088000	PLAQUE "LA CIMBALI-M29 SELECTRON"		
-	492089010	PLAQUE INTERR. GENERAL		
	⇒ 492089000	PLAQUE INTERR. GENERAL		
-	492090020	PLAQUE AUTOCOLLANT VAPEUR M29		
	⇒ 492090000	PLAQUE AUTOCOLLANT VAPEUR M29		
-	492092010	PLAQUE AUTOCOL. GAS		
	⇒ 492092000	PLAQUE AUTOCOL. GAS		
-	492093000	PLAQUE AUTOCOL. CHARGE CHAUDIERE M 29		
-	492116000	PLAQUE AUTOCOLLANT EAU M29		
-	492130000	LENTILLE BOUTON SELEC. DOSES		
-	492506014	BOUTON CHAUFFE-TASSES		
-	492555000	PROTECTION SUP. M29 DT2		
-	492556000	PANNEAU BATI AV. M29 DT2		
-	492902000	VOLANT ROBINET A.V.		
-	492903010	VOLANT INTERRUPT. GENERAL		
-	492904010	VOLANT ROBINET GAZ M29		
-	492905000	POIGNEE LEVIER ROBINET ALIM.		
-	493531000	PROTECTION SUP. M29 DT3		
-	493536000	PANNEAU BATI AV. M29 DT3		
-	494529000	PROTECTION SUP. M29 DT4		
-	494532000	PANNEAU BATI AV. M29 DT4		
-	532022900	INTERRUPTEUR GENERAL		
	⇒ 532011800	INTERRUPTEUR GENERAL		
-	532719500	BOUCHON D.19		
-	532724400	BOUCHON POUR TRUU DIAM.38		
-	913198000	ETIQUETTE TURBOSTEAM M39		

MAQUINA DE CAFE
MÁQUINA DE CAFÈ

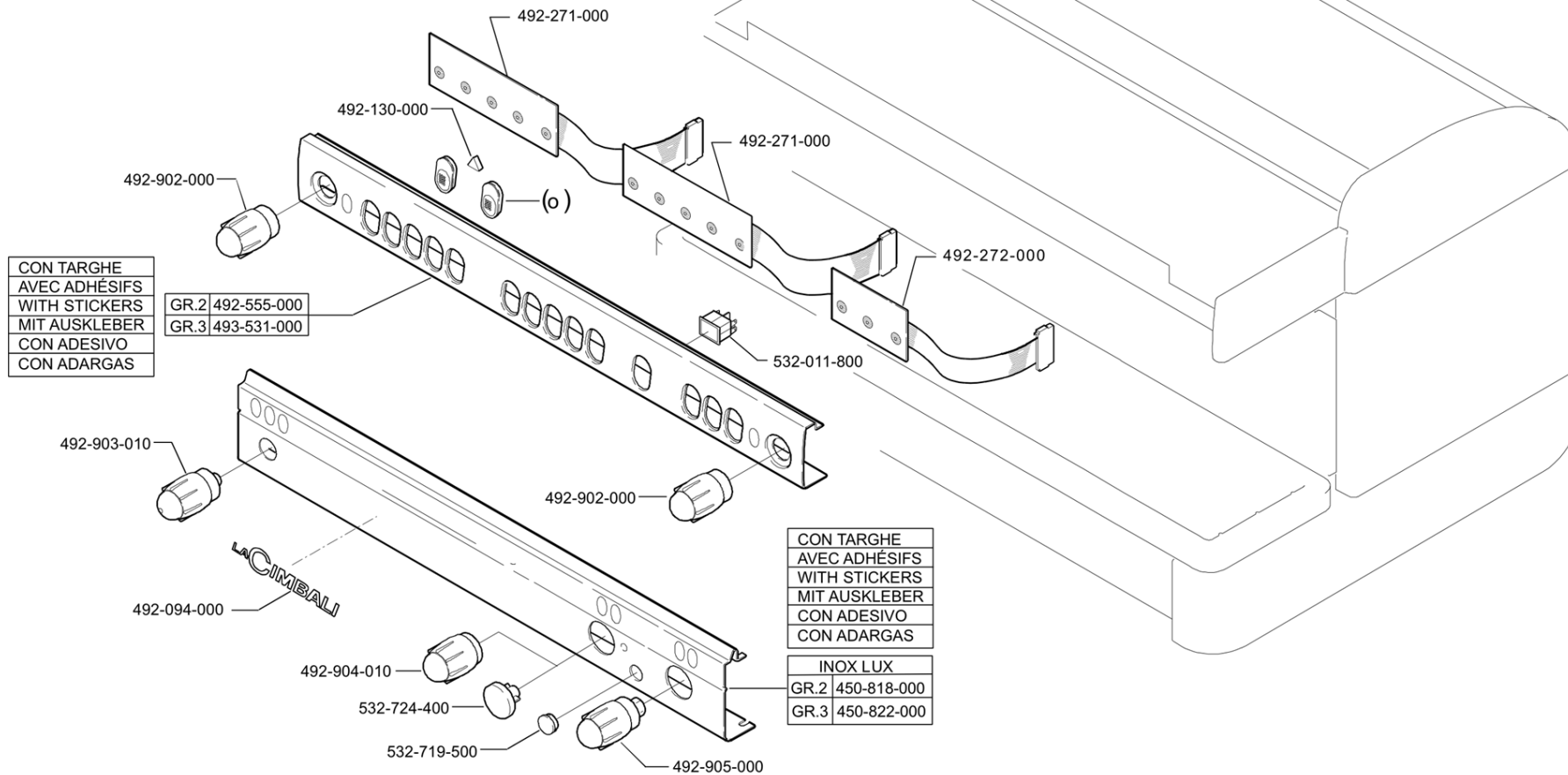
COFFEE MACHINE
KAFFEE MASCHINE

MACCHINA PER CAFFÈ
MACHINE A CAFE

M29 SELECTRON R



435-539-004	435-542-004	435-545-004		492-116-000	492-089-000	492-090-000
435-540-004	435-543-004	435-546-004	492-506-014	492-092-000	492-093-000	913-198-000
435-541-004	435-544-004	(o)				



PANEL DE COMANDOS
PAINEL COMANDO

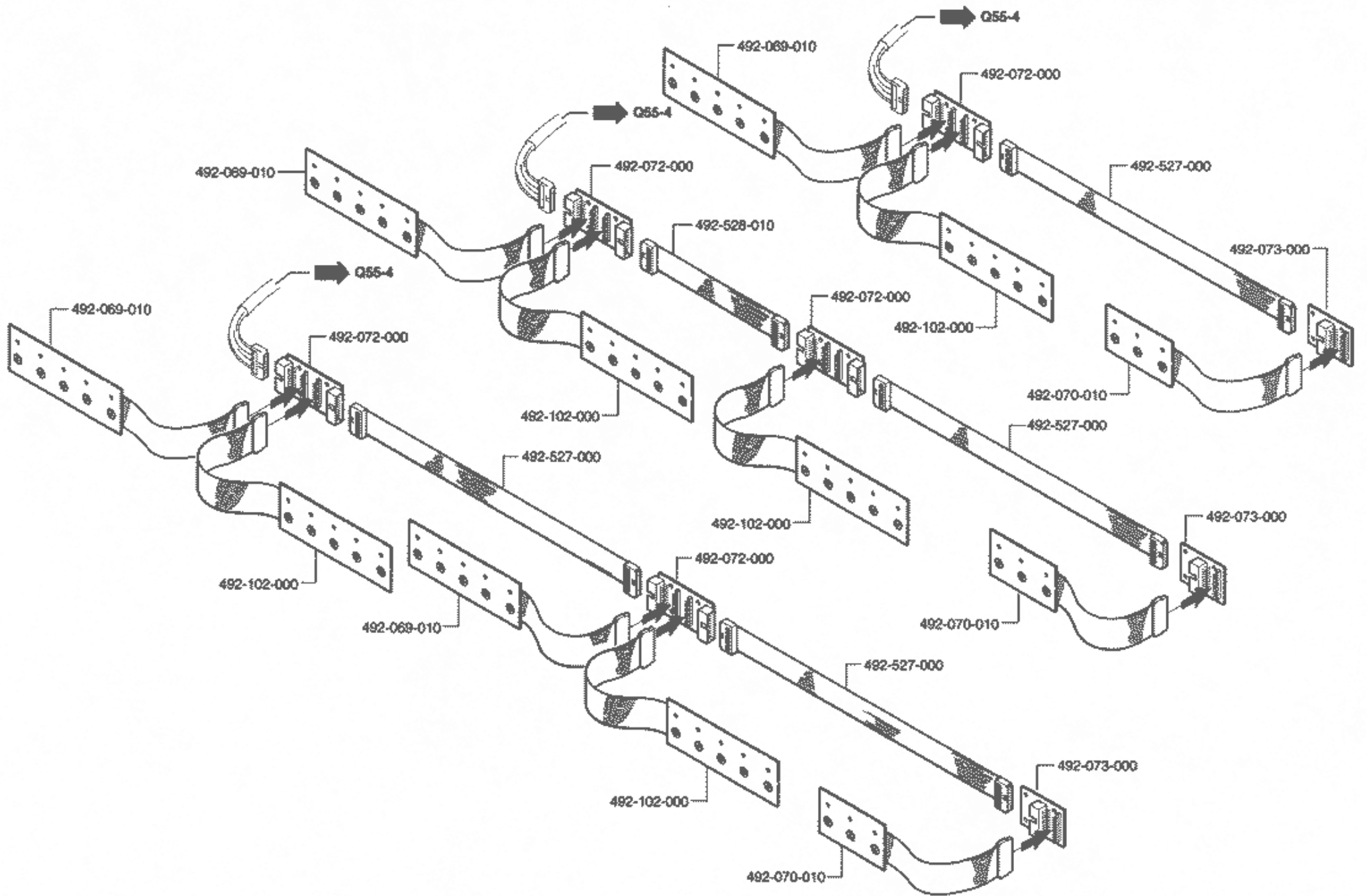
CONTROL PANEL
STEUERUNG

PANNELLO COMANDI
TABLEAU DE COMMANDE

ED. 05-07
AUSGABE

TAB. Q55-4A

Pos	Pièce de rechange	Description	Validité	Notes
-	435539004	BOUTON SELECT. 1 COURT		
-	435540004	BOUTON SELECT. 2 COURT		
-	435541004	BOUTON SELECT. 1 LONG		
-	435542004	BOUTON SELECT. 2 COURT		
-	435543004	BOUTON "STOP-CAFE"		
-	435544004	BOUTON SELECT. 1/2 EAU		
-	435545004	BOUTON SELECT. EAU DOSEE		
-	435546004	BOUTON "STOP"		
-	450818000	PANNEAU BATI INOX LUX AV. M29 DT2		
-	450822000	PANNEAU BATI INOX LUX AV. M29 DT3		
-	492089010	PLAQUE INTERR. GENERAL		
	⇒ 492089000	PLAQUE INTERR. GENERAL		
-	492090020	PLAQUE AUTOCOLLANT VAPEUR M29		
	⇒ 492090000	PLAQUE AUTOCOLLANT VAPEUR M29		
-	492092010	PLAQUE AUTOCOL. GAS		
	⇒ 492092000	PLAQUE AUTOCOL. GAS		
-	492093000	PLAQUE AUTOCOL. CHARGE CHAUDIERE M 29		
-	920158010	PLAQUE "LA CIMBALI" XP1		
	⇒ 492094000	PLAQUE "LA CIMBALI" 160 MM		
-	492116000	PLAQUE AUTOCOLLANT EAU M29		
-	492130000	LENTILLE BOUTON SELEC. DOSES		
-	492271000	PLAQUE A TOUCHE M29 R		
-	492272000	PLAQUE A TOUCHE SERVICES M29 R		
-	492506014	BOUTON CHAUFFE-TASSES		
-	492555000	PROTECTION SUP. M29 DT2		
-	492902000	VOLANT ROBINET A.V.		
-	492903010	VOLANT INTERRUPT. GENERAL		
-	492904010	VOLANT ROBINET GAZ M29		
-	492905000	POIGNEE LEVIER ROBINET ALIM.		
-	493531000	PROTECTION SUP. M29 DT3		
-	532022900	INTERRUPTEUR GENERAL		
	⇒ 532011800	INTERRUPTEUR GENERAL		
-	532719500	BOUCHON D.19		
-	532724400	BOUCHON POUR TRUU DIAM.38		
-	913198000	ETIQUETTE TURBOSTEAM M39		



Pos	Pièce de rechange	Description	Validité	Notes
-	492069010	TABLEAU DE COMMANDE M29 FLAT CABLE		
-	492070010	TABLEAU DE COMMANDE SERVICES M29		
-	492072000	CARTE CONN. TABLEAU DE COMMANDE		
-	492073000	CARTE CONN. TABLEAU DE COM. SERVICES		
-	492102000	TABLEAU DE COMMANDE M29 FLAT CABLE GAUCH		
-	492527000	CABLE PLAT 20 POLES 355 MM		
-	492528010	CABLE PLAT 20 POLES 180 MM		

LA Cimbali