



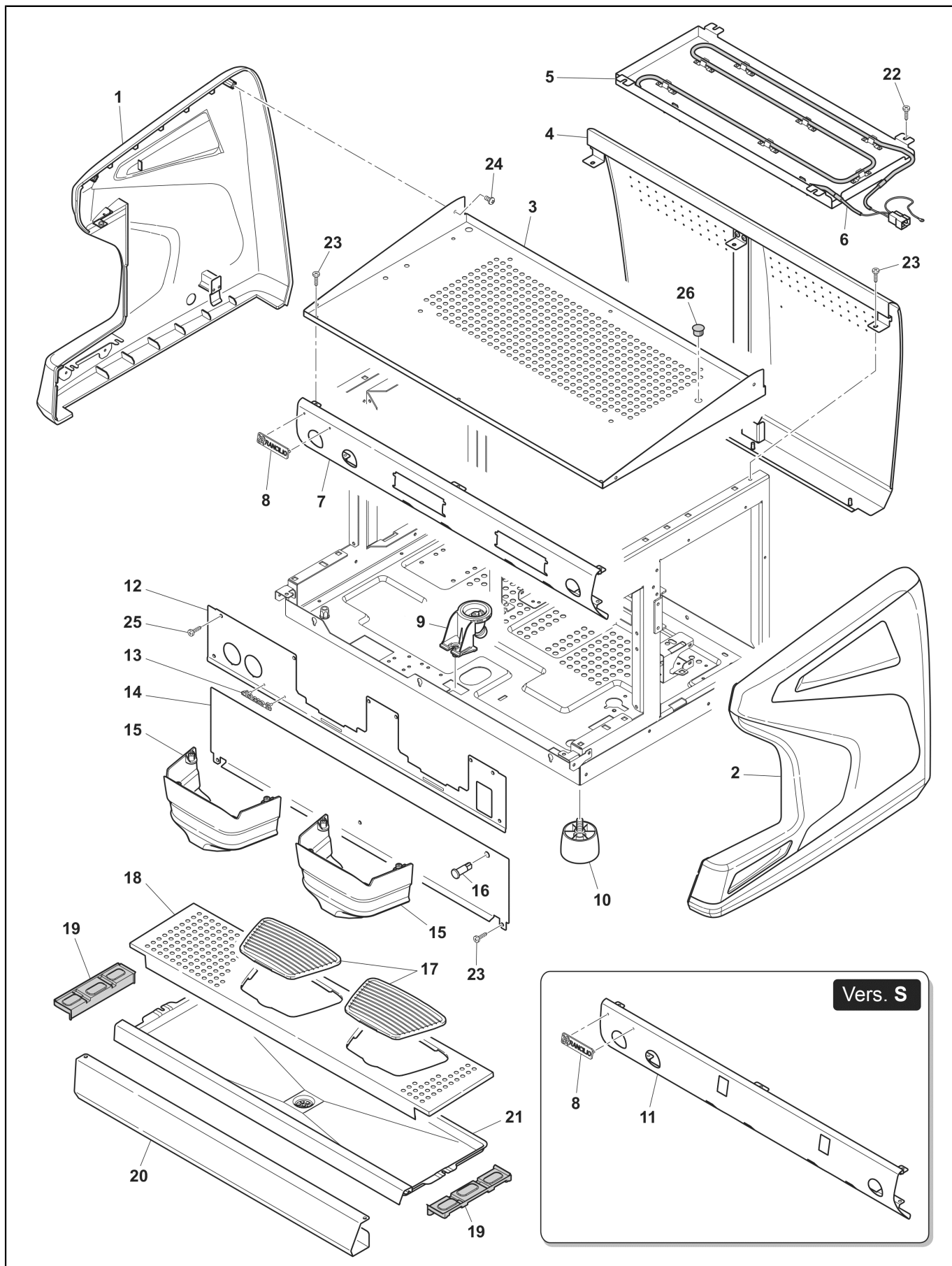
# CLASSE 5 USB



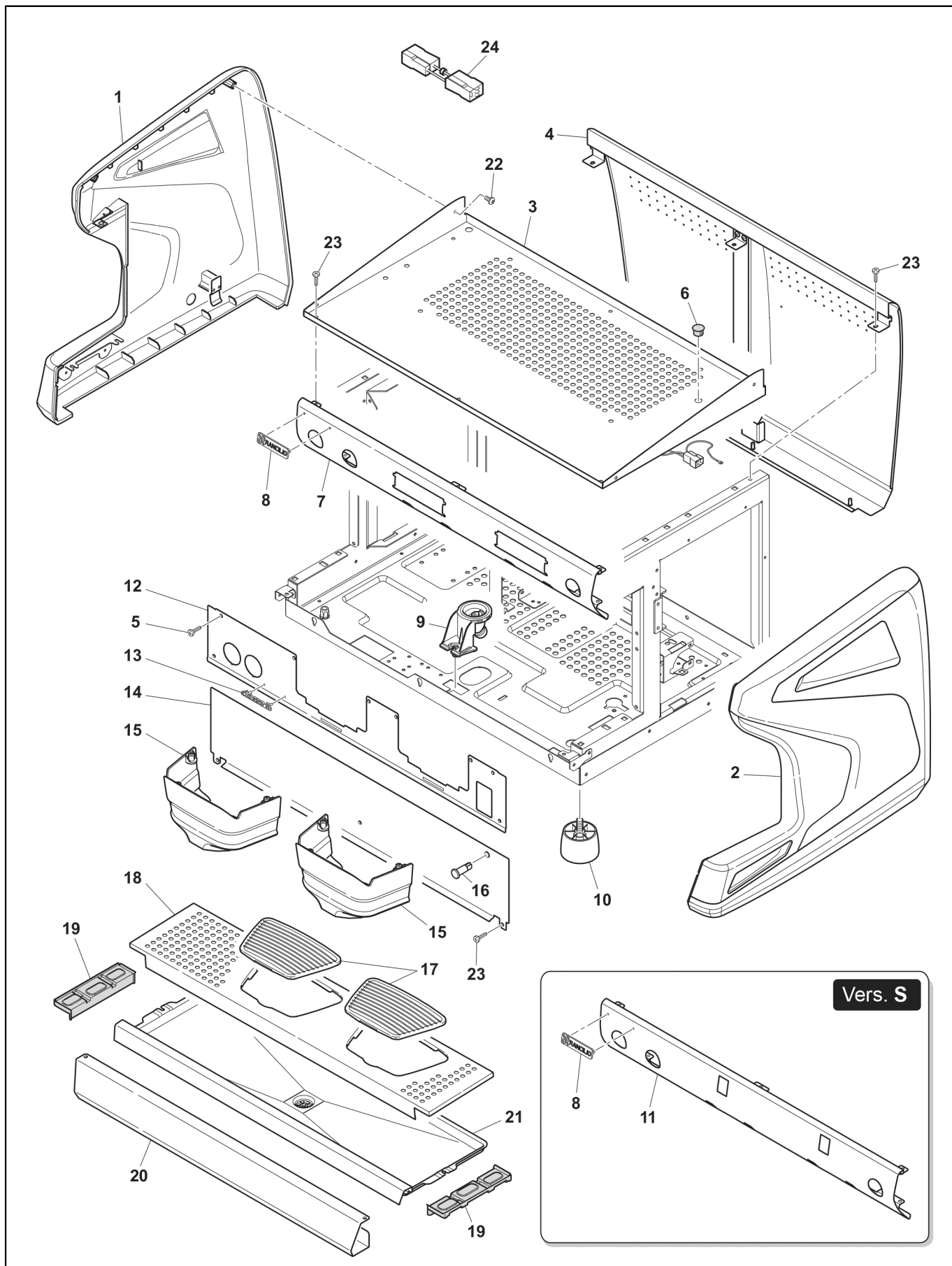
# CLASSE 5

## Index

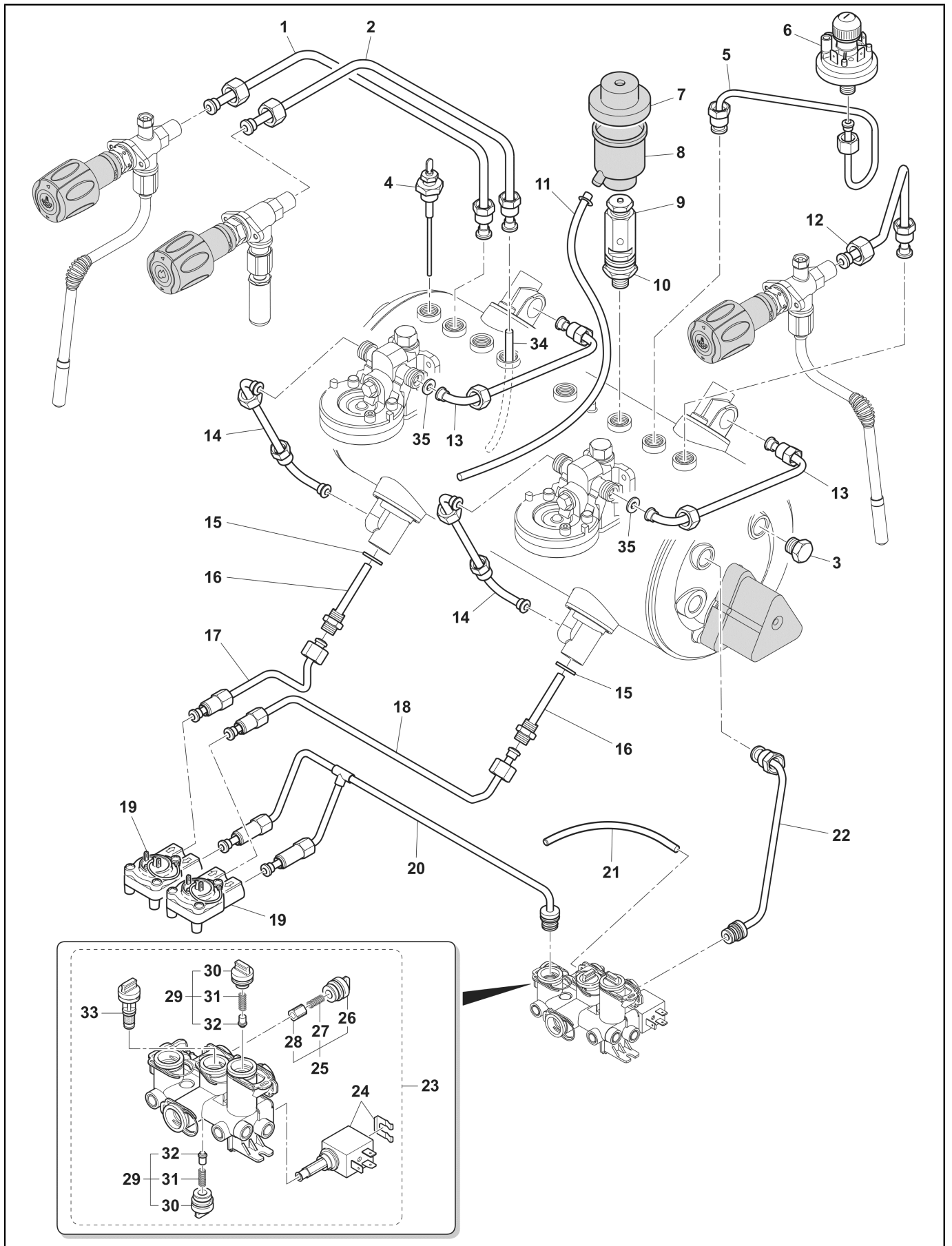
1000 - Carrozzeria.....	4
1000_01 - Carrozzeria da 07/2018 S/N 10279403.....	6
2000 - IMPIANTO IDRAULICO USB.....	8
2000_01 - IMPIANTO IDRAULICO USB da aprile 2018 S/N 10274669.....	10
2000_02 - IMPIANTO IDRAULICO USB TRIFONICA.....	12
2001_01 - IMPIANTO IDRAULICO S da 04/2018 S/N 10274669.....	14
2003 - CALDAIA/MOTORE POMPA.....	16
2004 - GRUPPO EROGAZIONE.....	18
2007 - RUBINETTO VAPORE.....	20
2008 - RUBINETTO ACQUA.....	22
2009 - IMPIANTO IDRAULICO SB USB.....	24
2010 - IMPIANTO IDRAULICO SB S.....	26
2011 - GRUPPO EROGAZIONE SB.....	28
3000 - PARTI ELETTRICHE/ELETTRONICHE USB.....	30
4000 - RUBINETTO VAPORE CLEVER.....	32
Indice alfanumerico.....	34



Pos.	Codice	Descrizione	Note
1	10701188	Fianco Nero Sx Classe 5-7/16	
	10701260	Fianco Bianco Sx Classe 5-7/16	
2	10701187	Fianco Nero Dx Classe 5-7/16	
	10701259	Fianco Bianco Dx Classe 5-7/16	
3	32331957	TETTOIA 2GR CLASSE 5-7/16	
	32331958	TETTOIA 3GR CLASSE 5-7/17	
4	32331960	Posteriore 2Gr Classe 5	
	32331961	Posteriore 3Gr Classe 5	
5	10110427	Cablaggio Riduttore Resist.Scaldatazze	
	10701319	Kit Scaldatazze Con Viti 2Gr	
	10701320	Kit Scaldatazze Con Viti 3Gr	
7	32331926	Pannello Comandi 2Gr Classe 5 Usb	
	32331927	Pannello Comandi 3Gr Classe 5 Usb	
8	42200121	Targh.Rancilio Mm.70	
9	38120578	Convogliatore Scarico Bacinella	
10	38123568	Piedino+Gommino	
	38123852	Rialzo+Gommino X Piedino C10	
11	32331929	Pannello Comandi 2Gr Classe 5 S	
	32331930	Pannello Comandi 3Gr Classe 5 S	
12	32331941	Mascherina Superiore 2Gr Classe 5	
	32331942	Mascherina Superiore 3Gr Classe 5	
13	42200140	Targhetta Classe 5	
14	32331946	Mascherina Inferiore 2Gr Classe 5	
	32331947	Mascherina Inferiore 3Gr Classe 5	
15	38120281	Coprigruppo Classe 5	
16	34030110	Gemma Arancio Tonda	
17	38120591	Griglia Posatazze Nera	
18	32331951	Griglia Posatazze 2Gr Classe 5	
	32331952	Griglia Posatazze 3Gr Classe 5	
19	38120286	Supporto Laterale Griglia Mc/15	
20	32331936	Frontalino Inferiore 2Gr Classe 5	
	32331937	Frontalino Inferiore 3Gr Classe 5	
21	10781363	Bacinella 2Gr Classe 5	
	10781364	Bacinella 3Gr Classe 5	
22	37030521	Vite M5X12	
23	37154212	Vite B.Prof.4,2X13 Inox	
24	37030408	Vite M4X8	
25	37154212	Vite B.Prof.4,2X13 Inox	
26	38221007	Tappo A Scatto D.11	

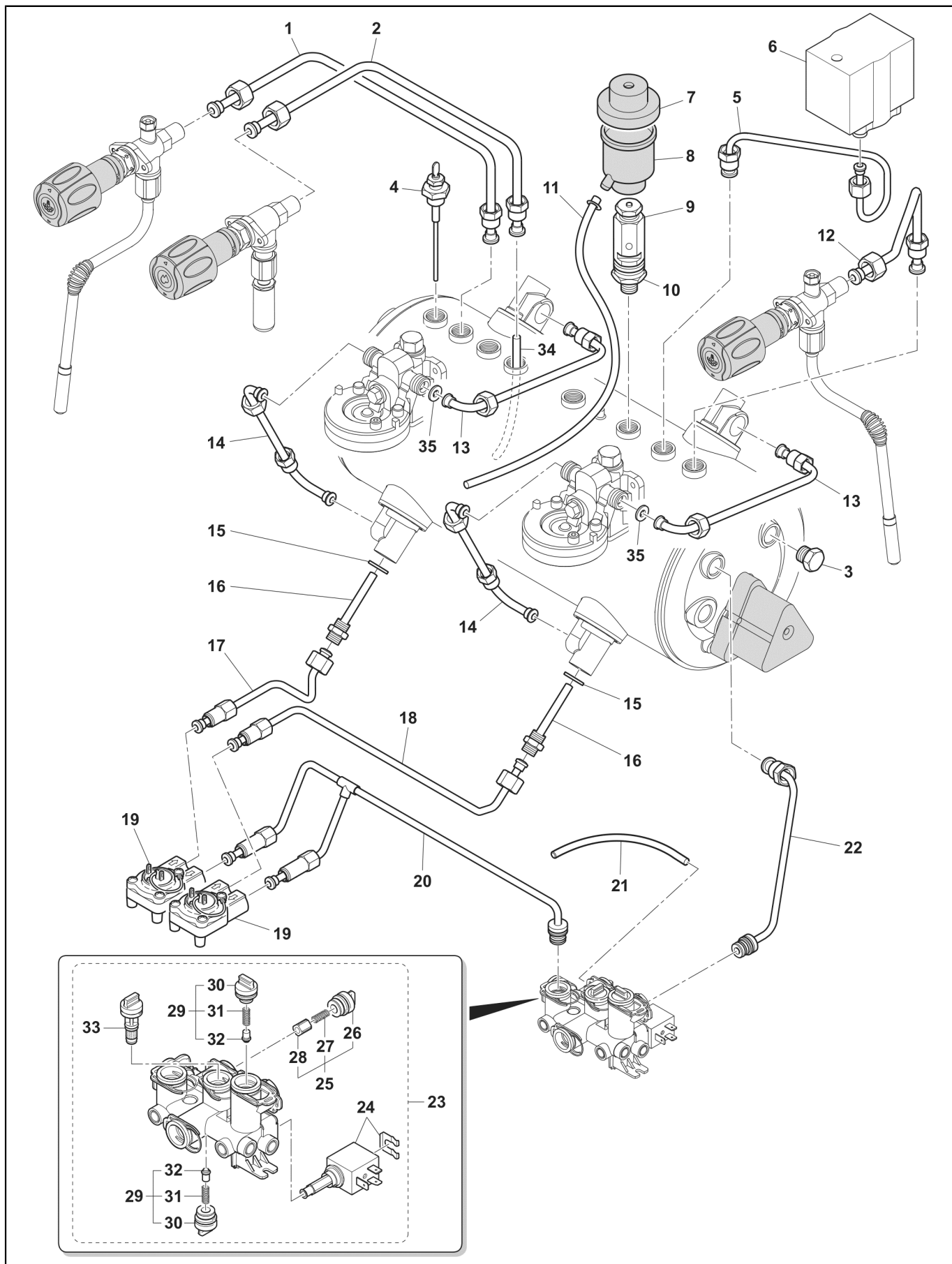


Pos.	Codice	Descrizione	Note
1	10701188	Fianco Nero Sx Classe 5-7/16	
	10701260	Fianco Bianco Sx Classe 5-7/16	
2	10701187	Fianco Nero Dx Classe 5-7/16	
	10701259	Fianco Bianco Dx Classe 5-7/16	
3	10701492	Assieme Sctz 2Gr.C5-C7 Res.Adesiva	
	10701493	Assieme Sctz 3Gr.C5-C7 Res.Adesiva	
	32332281	Tettoia 2Gr C5-C7/16 2018	
	32332282	Tettoia 3Gr C5-C7/16 2018	
4	32331960	Posteriore 2Gr Classe 5	
	32331961	Posteriore 3Gr Classe 5	
5	37154212	Vite B.Prof.4,2X13 Inox	
6	38221007	Tappo A Scatto D.11	
7	32331926	Pannello Comandi 2Gr Classe 5 Usb	
	32331927	Pannello Comandi 3Gr Classe 5 Usb	
8	42200121	Targh.Rancilio Mm.70	
9	38120578	Convogliatore Scarico Bacinella	
10	38123568	Piedino+Gommino	
	38123852	Rialzo+Gommino X Piedino C10	
11	32331929	Pannello Comandi 2Gr Classe 5 S	
	32331930	Pannello Comandi 3Gr Classe 5 S	
12	32331941	Mascherina Superiore 2Gr Classe 5	
	32331942	Mascherina Superiore 3Gr Classe 5	
13	42200140	Targhetta Classe 5	
14	32331946	Mascherina Inferiore 2Gr Classe 5	
	32331947	Mascherina Inferiore 3Gr Classe 5	
15	38120281	Coprigruppo Classe 5	
16	34030110	Gemma Arancio Tonda	
17	38123666	GRIGLIA POSATAZZE MC/07	
18	32331951	Griglia Posatazze 2Gr Classe 5	
	32331952	Griglia Posatazze 3Gr Classe 5	
19	38120286	Supporto Laterale Griglia Mc/15	
20	32331936	Frontalino Inferiore 2Gr Classe 5	
	32331937	Frontalino Inferiore 3Gr Classe 5	
21	10781363	Bacinella 2Gr Classe 5	
	10781364	Bacinella 3Gr Classe 5	
22	37030521	Vite M5X12	
23	37154212	Vite B.Prof.4,2X13 Inox	
24	10110427	Cablaggio Riduttore Resist.Scaldatazze	

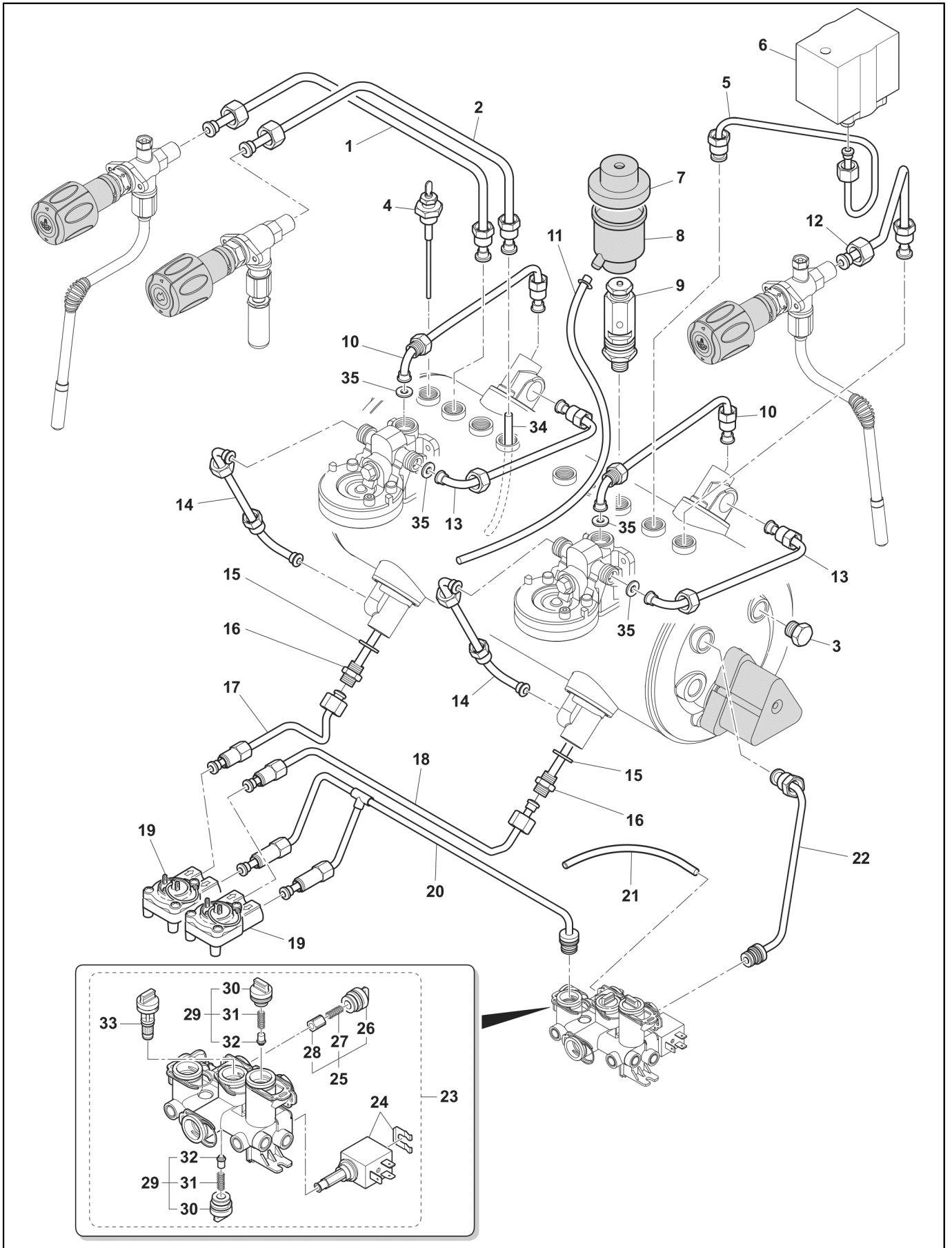




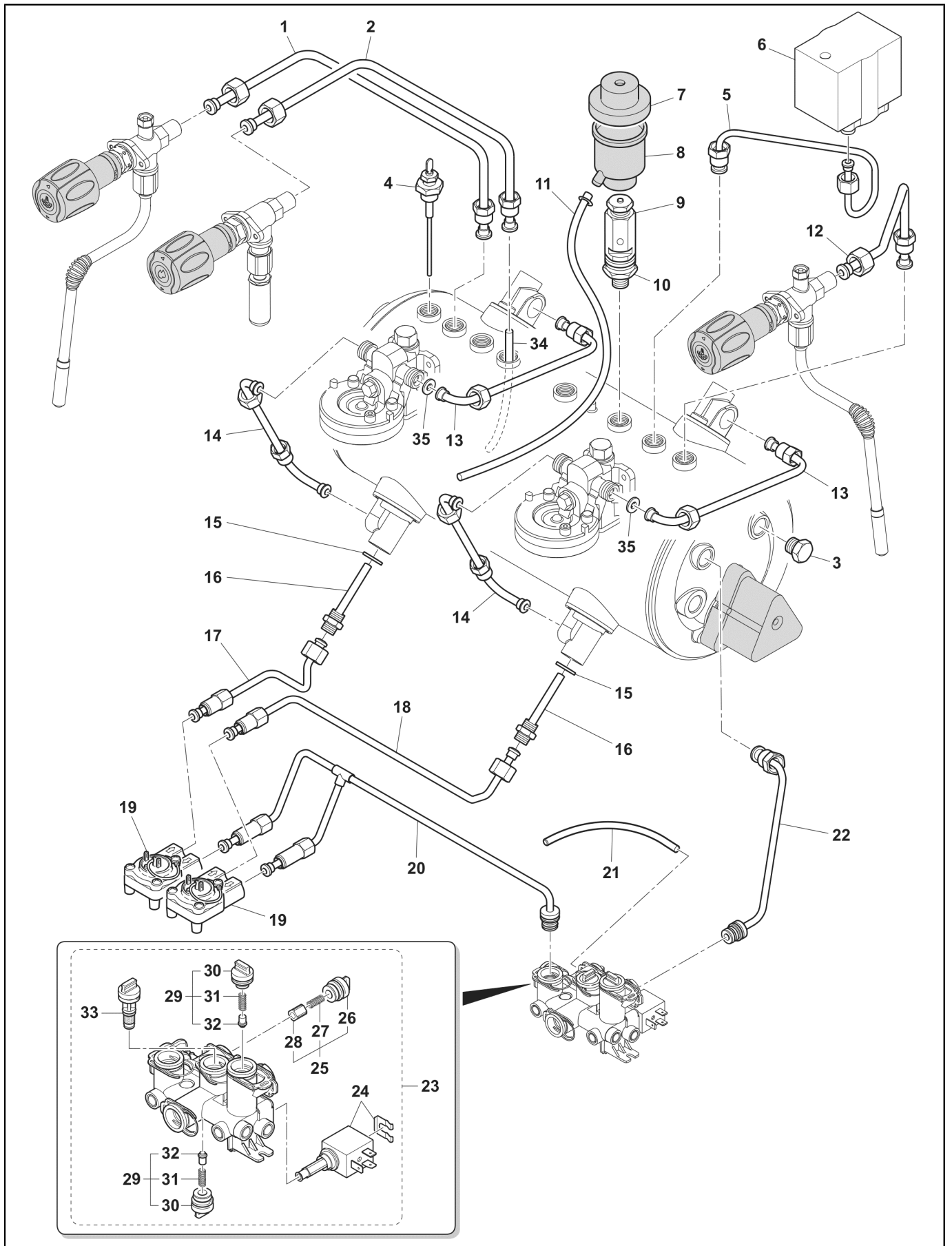
Pos.	Codice	Descrizione	Note
1	10043217	Tubo 8X6 F3/8-M3/8 Rub.Vap.Sx-Cald.	
2	10043217	Tubo 8X6 F3/8-M3/8 Rub.Vap.Sx-Cald.	
3	23000368	Tappo 3/8 X Scambiatore	
4	34200088	Assieme Sonda Livello H=115	
5	10042166	Tubo 6X4 F1/4-M3/8 Press-Caldaia	
6	10111023	Pressostato Meccanico Cablato P 302/6	
	10701538	Retrofit Kit Pressostato Trifase Classe 5-7S	
7	38123946	Coperchio Paraspruzzi Valvola Sicurezza 1,9 Bar	
8	38123947	Paraspruzzi Valvola Sicurezza 1,9 Bar	
9	10060525	Valvola Sicurezza 1,9 Bar 3/8	
10	23000359	Prolunga Valv.Sicurezza Paraspruzzi	
11	38228003	Tubo Silicone D.9X6X480	
12	10043216	Tubo 8X6 F3/8-M3/8 Rub.Vap.Dx-Cald.	
13	10044098	Tubo Circolazione Mm275 F1/2-M1/2 Mc/15	
	10701522	Retrofit Kit Ipertrifonica	
14	10044097	Tubo Circolazione Mm225 F1/2-M1/2 Mc/15	
15	27350001	Guarnizione 3/8 X 1 Rame	
16	10042032	Tubo Iniezione 127	
17	10042156	Tubo 6X4 Vent-Scamb.Sx F1/4-M1/4 Mc/15	
18	10042157	Tubo 6X4 Vent-Scamb.Centr.F1/4-M1/4 Mc/15	
	10042158	Tubo 6X4 Vent-Scamb.Dx F1/4-M1/4 Mc/15	
19	34070060	Contatore Volumetrico Colleg. Orizz.	
20	10046079	Tubo Collett-Ventol.2Gr/15	
	10046080	Tubo Collett-Ventol.3Gr Mc/15	
	36404052	O-Ring 9,16 X 2,62 F 3037	
21	38228002	Tubo Silicone 9X6X560	
22	10042226	Tubo 6X4 Sn-M3/8 Carico Acqua Cald.New	
	36404052	O-Ring 9,16 X 2,62 F 3037	
23	10701245	Modulo Idraulico Mc 120V 60Hz.	
	10701246	Modulo Idraulico Mc 230V	
24	69140014	Kit Operatore 220-240V Mod.Idraulico	
	69140015	Kit Operatore 110-120V Mod.Idraulico	
25	69140009	Valvola Espansione Modulo Idraulico	
26	69140019	Tappo Valvola Espansione	
27	69140010	Molla Valvola Espansione Mod.Idraulico	
28	69140011	Nucleo Valvola Espansione Modulo Idraulico	
29	69140047	Kit Valvola Ritegno Completa	
30	69140016	Tappo Valvola Non Ritorno	
31	69140018	Molla Valvola Non Ritorno	
32	69140048	Gommino Con Boccola	
33	69140006	Filtro Modulo Idraulico	
34	27120130	Pescante Acqua Calda	
35	23125009	Strozatura Gruppo D.3,5	



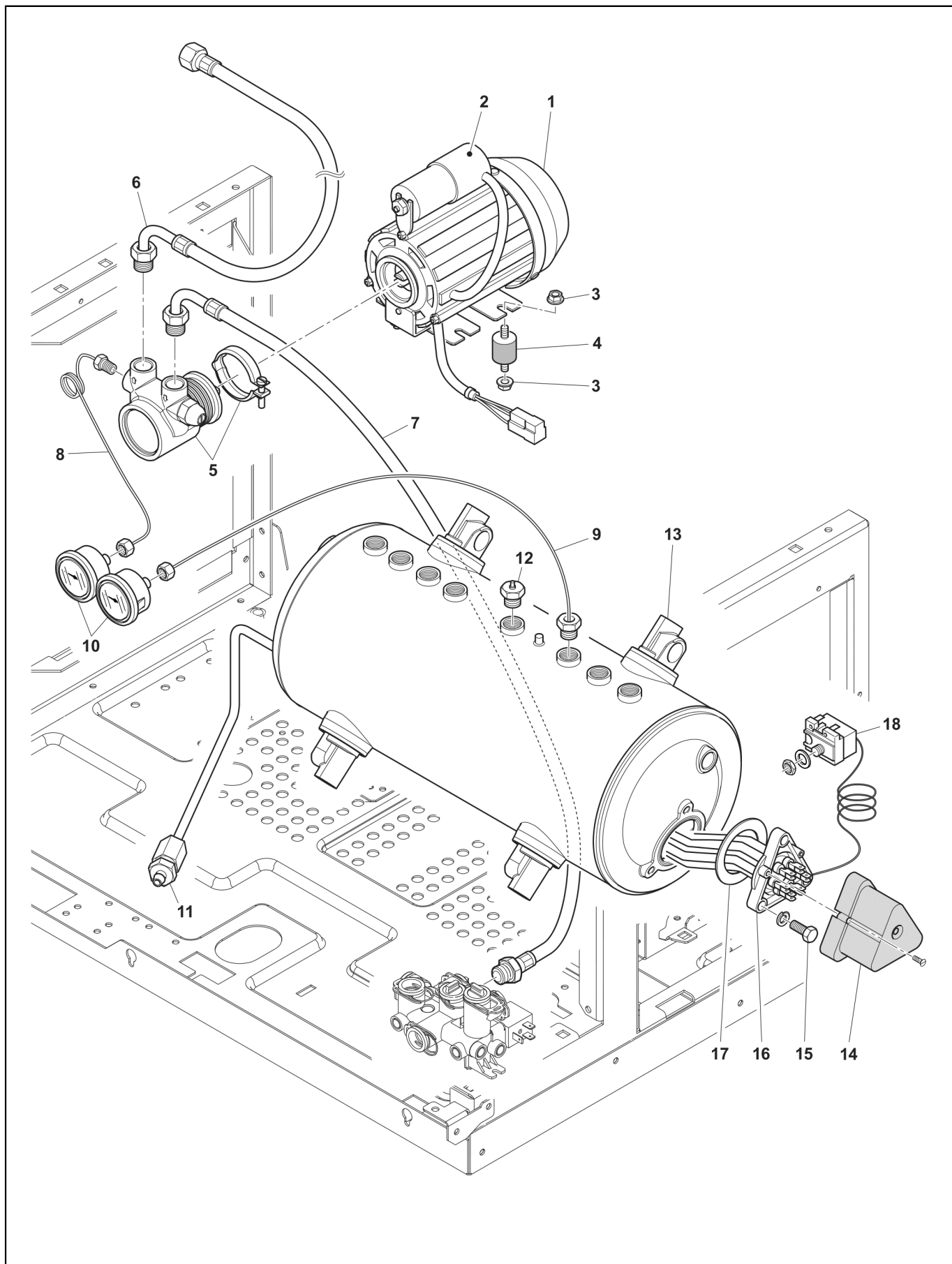
Pos.	Codice	Descrizione	Note
1	10043217	Tubo 8X6 F3/8-M3/8 Rub.Vap.Sx-Cald.	
2	10043217	Tubo 8X6 F3/8-M3/8 Rub.Vap.Sx-Cald.	
3	23000368	Tappo 3/8 X Scambiatore	
4	34200088	Assieme Sonda Livello H=115	
5	10043242	Tubo 8X6 F1/4-M3/8Press-Caldaia	
6	34200110	Pressostato Mecc. P 302/6 0,5-1,4Kg	
7	38123946	Coperchio Paraspruzzi Valvola Sicurezza 1,9 Bar	
8	38123947	Paraspruzzi Valvola Sicurezza 1,9 Bar	
9	10060532	Valvola Sicurezza + Prolunga 1,65 Bar 3/8	
11	38228003	Tubo Silicone D.9X6X480	
12	10043216	Tubo 8X6 F3/8-M3/8 Rub.Vap.Dx-Cald.	
13	10044098	Tubo Circolazione Mm275 F1/2-M1/2 Mc/15	
14	10044097	Tubo Circolazione Mm225 F1/2-M1/2 Mc/15	
15	27350001	Guarnizione 3/8 X 1 Rame	
16	10042032	Tubo Iniezione 127	
17	10042156	Tubo 6X4 Vent-Scamb.Sx F1/4-M1/4 Mc/15	
18	10042157	Tubo 6X4 Vent-Scamb.Centr.F1/4-M1/4 Mc/15	
	10042158	Tubo 6X4 Vent-Scamb.Dx F1/4-M1/4 Mc/15	
19	34070060	Contatore Volumetrico Colleg. Orizz.	
20	10046079	Tubo Collett-Ventol.2Gr/15	
	10046080	Tubo Collett-Ventol.3Gr Mc/15	
	36404052	O-Ring 9,16 X 2,62 F 3037	
21	38228002	Tubo Silicone 9X6X560	
22	10042226	Tubo 6X4 Sn-M3/8 Carico Acqua Cald.New	
	36404052	O-Ring 9,16 X 2,62 F 3037	
23	10701245	Modulo Idraulico Mc 120V 60Hz.	
	10701246	Modulo Idraulico Mc 230V	
24	69140014	Kit Operatore 220-240V Mod.Idraulico	
	69140015	Kit Operatore 110-120V Mod.Idraulico	
25	69140009	Valvola Espansione Modulo Idraulico	
26	69140019	Tappo Valvola Espansione	
27	69140010	Molla Valvola Espansione Mod.Idraulico	
28	69140011	Nucleo Valvola Espansione Modulo Idraulico	
29	69140047	Kit Valvola Ritegno Completa	
30	69140016	Tappo Valvola Non Ritorno	
31	69140018	Molla Valvola Non Ritorno	
32	69140048	Gommino Con Boccola	
33	69140006	Filtro Modulo Idraulico	
34	27120130	Pescante Acqua Calda	
35	23125009	Strozzatura Gruppo D.3,5	



Pos.	Codice	Descrizione	Note
1	10043217	Tubo 8X6 F3/8-M3/8 Rub.Vap.Sx-Cald.	
2	10043216	Tubo 8X6 F3/8-M3/8 Rub.Vap.Dx-Cald.	
3	23000368	Tappo 3/8 X Scambiatore	
4	34200088	Assieme Sonda Livello H=115	
5	10043242	Tubo 8X6 F1/4-M3/8Press-Caldaia	
6	34200110	Pressostato Mecc. P 302/6 0,5-1,4Kg	
7	38123946	Coperchio Paraspruzzi Valvola Sicurezza 1,9 Bar	
8	38123947	Paraspruzzi Valvola Sicurezza 1,9 Bar	
9	10060531	Valvola Sicurezza + Prolunga 1,9 Bar 3/8	
10	10701522	Retrofit Kit Ipertrifonica	
11	38228003	Tubo Silicone D.9X6X480	
12	10043216	Tubo 8X6 F3/8-M3/8 Rub.Vap.Dx-Cald.	
13	10044098	Tubo Circolazione Mm275 F1/2-M1/2 Mc/15	
14	10044097	Tubo Circolazione Mm225 F1/2-M1/2 Mc/15	
15	27350001	Guarnizione 3/8 X 1 Rame	
16	10042032	Tubo Iniezione 127	
17	10042156	Tubo 6X4 Vent-Scamb.Sx F1/4-M1/4 Mc/15	
18	10042157	Tubo 6X4 Vent-Scamb.Centr.F1/4-M1/4 Mc/15	
	10042158	Tubo 6X4 Vent-Scamb.Dx F1/4-M1/4 Mc/15	
19	34070060	Contatore Volumetrico Colleg. Orizz.	
20	10046079	Tubo Collett-Ventol.2Gr/15	
	10046080	Tubo Collett-Ventol.3Gr Mc/15	
	36404052	O-Ring 9,16 X 2,62 F 3037	
21	38228002	Tubo Silicone 9X6X560	
22	10042226	Tubo 6X4 Sn-M3/8 Carico Acqua Cald.New	
	36404052	O-Ring 9,16 X 2,62 F 3037	
23	10701245	Modulo Idraulico Mc 120V 60Hz.	
	10701246	Modulo Idraulico Mc 230V	
24	69140014	Kit Operatore 220-240V Mod.Idraulico	
	69140015	Kit Operatore 110-120V Mod.Idraulico	
25	69140009	Valvola Espansione Modulo Idraulico	
26	69140019	Tappo Valvola Espansione	
27	69140010	Molla Valvola Espansione Mod.Idraulico	
28	69140011	Nucleo Valvola Espansione Modulo Idraulico	
29	69140047	Kit Valvola Ritegno Completa	
30	69140016	Tappo Valvola Non Ritorno	
31	69140018	Molla Valvola Non Ritorno	
32	69140048	Gommino Con Boccola	
33	69140006	Filtro Modulo Idraulico	
34	27120130	Pescante Acqua Calda	
35	23125009	Strozatura Gruppo D.3,5	

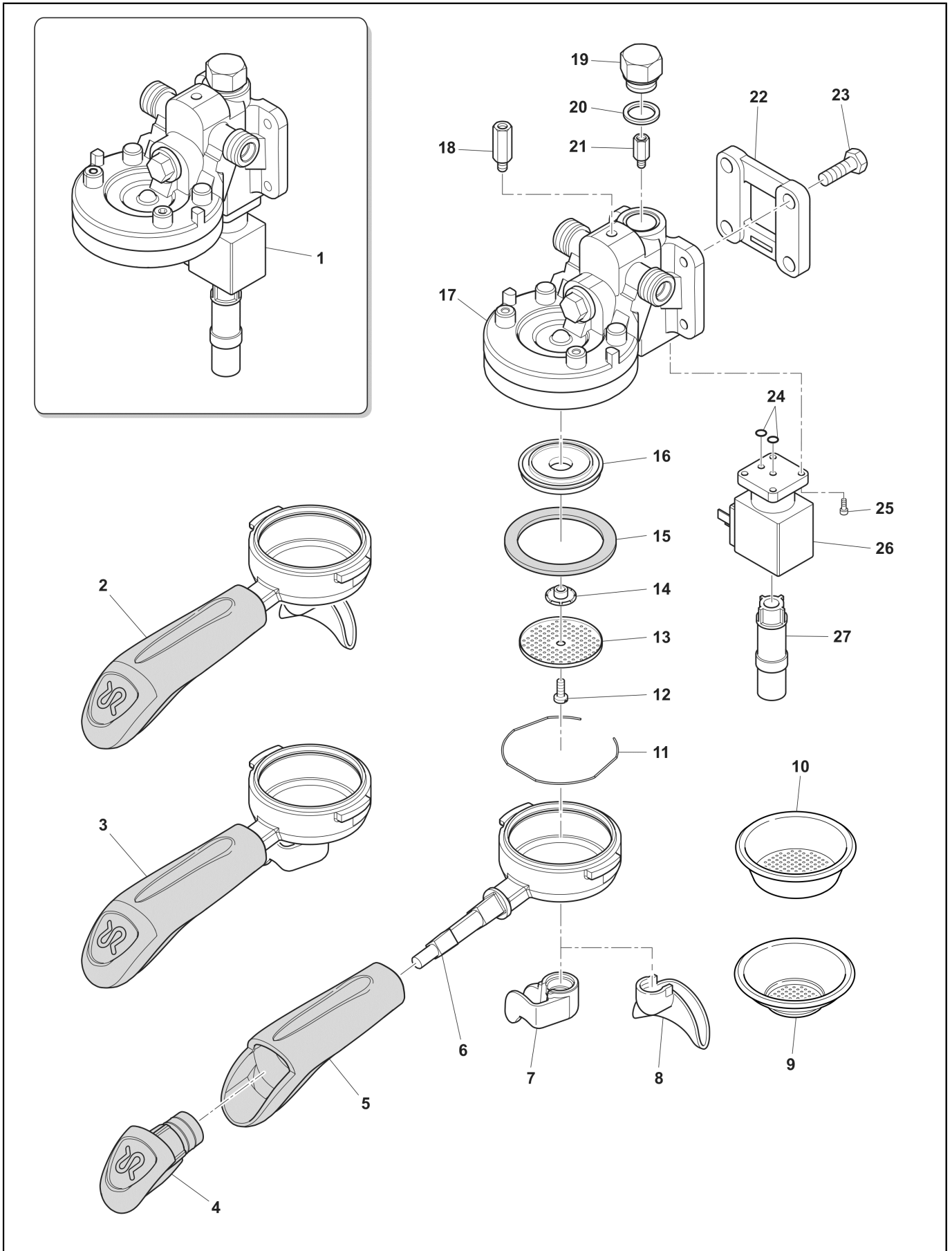


Pos.	Codice	Descrizione	Note
1	10043217	Tubo 8X6 F3/8-M3/8 Rub.Vap.Sx-Cald.	
2	10043216	Tubo 8X6 F3/8-M3/8 Rub.Vap.Dx-Cald.	
3	23000368	Tappo 3/8 X Scambiatore	
4	34200088	Assieme Sonda Livello H=115	
5	10043242	Tubo 8X6 F1/4-M3/8Press-Caldaia	
6	34200110	Pressostato Mecc. P 302/6 0,5-1,4Kg	
7	38123946	Coperchio Paraspruzzi Valvola Sicurezza 1,9 Bar	
8	38123947	Paraspruzzi Valvola Sicurezza 1,9 Bar	
9	10060532	Valvola Sicurezza + Prolunga 1,65 Bar 3/8	
11	38228003	Tubo Silicone D.9X6X480	
12	10043216	Tubo 8X6 F3/8-M3/8 Rub.Vap.Dx-Cald.	
13	10044097	Tubo Circolazione Mm225 F1/2-M1/2 Mc/15	
14	10044098	Tubo Circolazione Mm275 F1/2-M1/2 Mc/15	
15	27350001	Guarnizione 3/8 X 1 Rame	
16	10042032	Tubo Iniezione 127	
17	10042153	Tubo 6X4 Vent-Scamb.Sx F1/4-M1/4 Tall	
18	10042154	Tubo 6X4 Vent-Scamb.Centr.F1/4-M1/4 Tall	
	10042155	Tubo 6X4 Vent-Scamb.Dx F1/4-M1/4 Tall	
19	34070060	Contatore Volumetrico Colleg. Orizz.	
20	10046079	Tubo Collett-Ventol.2Gr/15	
	10046080	Tubo Collett-Ventol.3Gr Mc/15	
	36404052	O-Ring 9,16 X 2,62 F 3037	
21	38228002	Tubo Silicone 9X6X560	
22	10042226	Tubo 6X4 Sn-M3/8 Carico Acqua Cald.New	
	36404052	O-Ring 9,16 X 2,62 F 3037	
23	10701245	Modulo Idraulico Mc 120V 60Hz.	
	10701246	Modulo Idraulico Mc 230V	
24	69140014	Kit Operatore 220-240V Mod.Idraulico	
	69140015	Kit Operatore 110-120V Mod.Idraulico	
25	69140009	Valvola Espansione Modulo Idraulico	
26	69140019	Tappo Valvola Espansione	
27	69140010	Molla Valvola Espansione Mod.Idraulico	
28	69140011	Nucleo Valvola Espansione Modulo Idraulico	
29	69140047	Kit Valvola Ritegno Completa	
30	69140016	Tappo Valvola Non Ritorno	
31	69140018	Molla Valvola Non Ritorno	
32	69140048	Gommino Con Boccola	
33	69140006	Filtro Modulo Idraulico	
34	27120130	Pescante Acqua Calda	
35	23125009	Strozzatura Gruppo D.3,5	

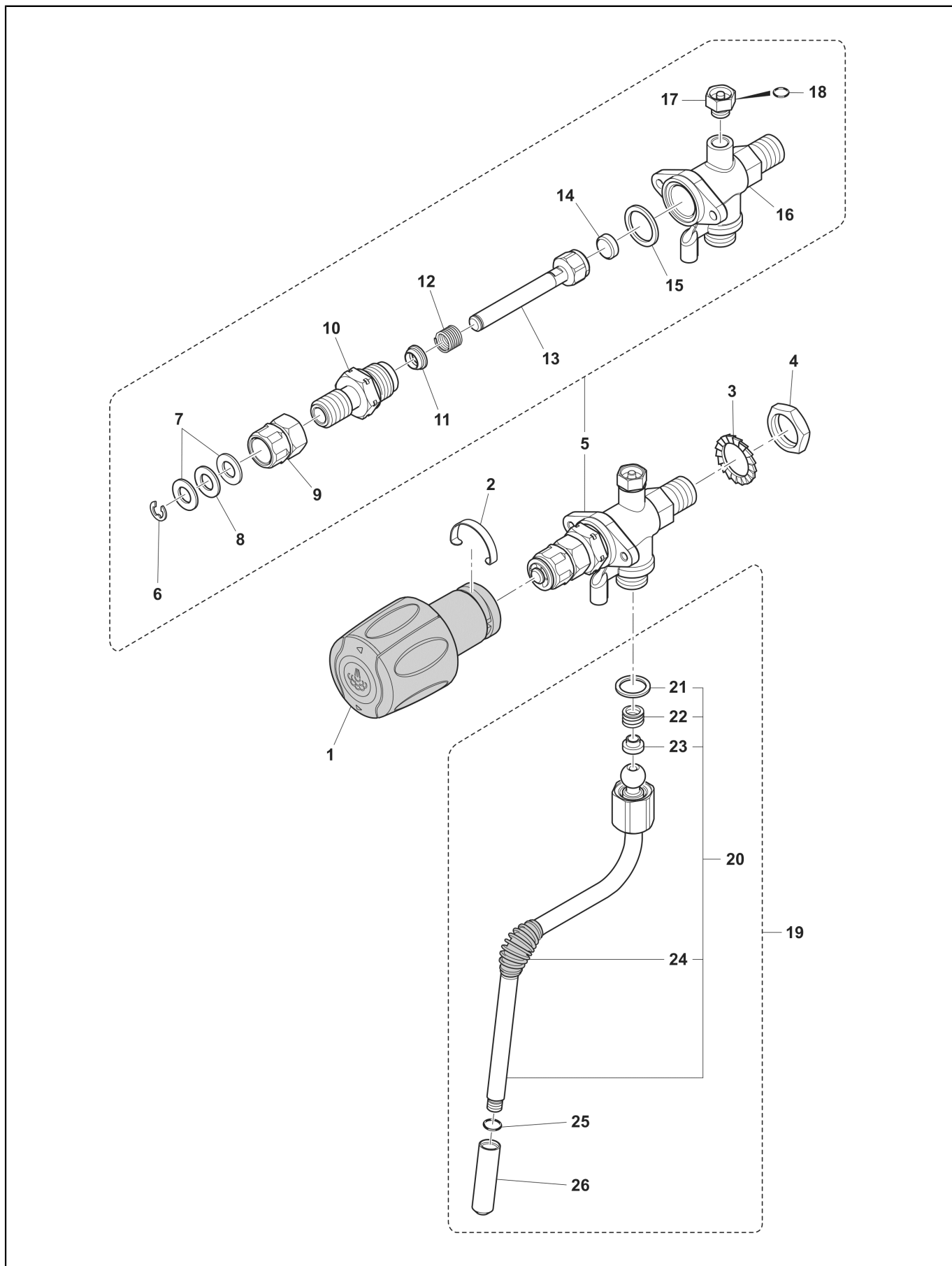




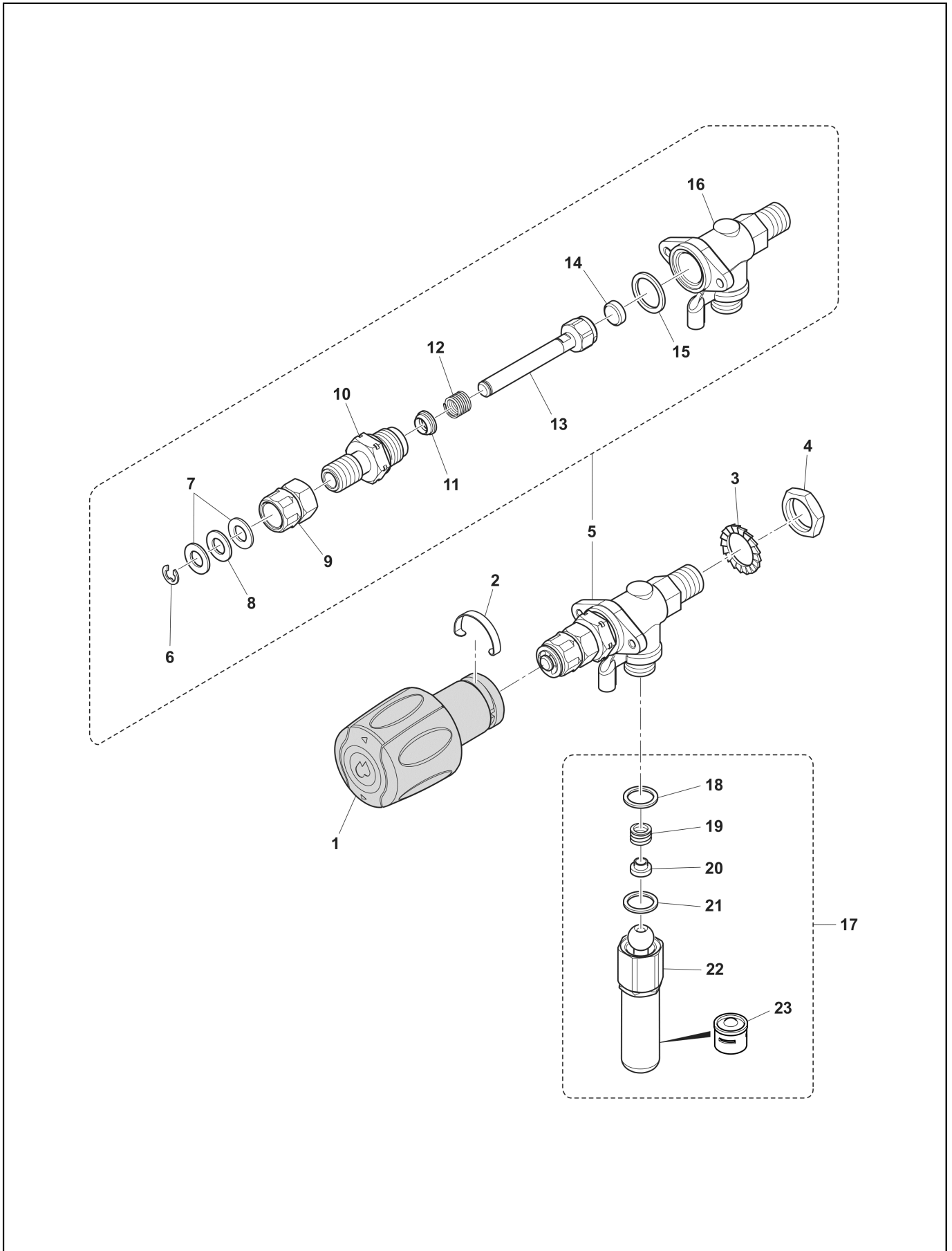
Pos.	Codice	Descrizione	Note
1	34011102	Motore Vm 230V Rpm	
2	34020014	Condensatore 10Mf Ul Motore Vm 220V	
3	80134961	Dado M6	
4	36322003	Antivibrante 20 X 20-M6 X 10 45Sh	
5	69000993	Pompante Vm 200L/H Rancilio	
6	69000734	Tubo Flex Mm1800 Con Curva + Non Rit.	
	69000735	Tubo Flex Mm2300 Con Curva + Non Rit	
7	69000826	Tubo Flex 3/8M-Mod. Idraulico 960Mm Curva	
	69000827	Tubo Flex 3/8M-Mod. Idraulico 1190 Curva	
8	69000243	Tubo Capillare Manometro	
9	10041053	Tubo 4X3X600 F1/8 M3/8	
10	35002512	Manometro Caldaia Mc/15	
	35002513	Manometro Pompa Mc/15	
11	10043017		VERSIONE CON SCARICO LATERALE VERSION WITH SIDE DRAIN
	10043020	Tubo 8X6 Scarico Caldaia Mc Completo	VERSIONE PER SCARICO CENTRALE VERSION WITH CENTRAL DRAIN CONNECTION
12	10060051	Valvola Antirisucchio Con Peso	
13	10022520T	Caldaia 2Gr	
	10022530T	Caldaia 3Gr	
	10701376	Retrofit Kit Caldaia 2Gr	
	10701377	Retrofit Kit Caldaia 3Gr	
14	38123665	Coperchio Terminali Resistenza	
15	37040821	Vite M8X22	
16	33323004	Resistenza Capillare 230V/4300W	
	33323006	Resistenza+Capill. 230V 6000W	
17	36930012	Guarnizione Resistenza Teflon	
18	34200329	Salvares.Tecasa Con Tappo In Metallo	



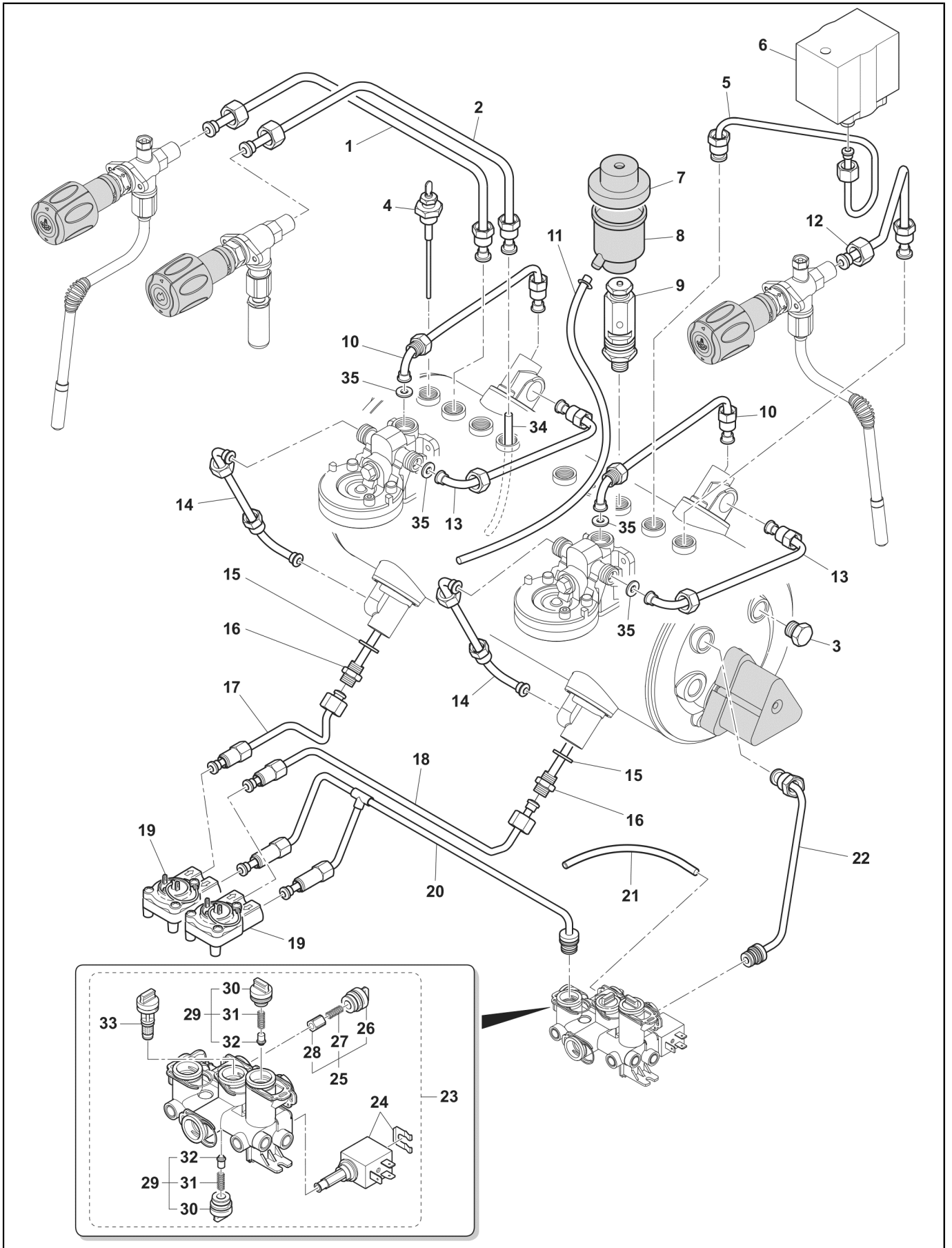
Pos.	Codice	Descrizione	Note
1	10051191	Gruppo Con Giglieur Vert.230V	
	10051192	Gruppo Con Giglieur Vert.110V	
2	10071137R	Portafiltro Rr/09 2Dosi	
3	10071118R	Portafiltro Rr/09 1Dose	
4	10705535	Tappo Portafiltro Con Anello	
5	10705091	Kit Manopola+Tappo Portafiltro Mc/07	
6	20112211	Corpo Portafiltro Mc/09	
7	21102601	Beccuccio 1 Dose Mc/09	
8	21100801	Beccuccio 2 Dosi Mc/09	
9	40100005	Filtro Fondo 1 Dose	
	40100106	Filtro 1 Dose 8Gr.-Inox-	
10	40100090	Filtro Fondo 2 Dosi	
	40100102	Filtro 2 Dosi Calibrato	
	40100107	Filtro 2 Dosi 16Gr.-Inox-	
	40100108	Filtro 18Gr.2019 -Inox-	
11	25105007	Molla Aggraffa Filtro	
12	37030518	Vite M5X14 Inox Doccetta Gruppo	
13	40200005	Doccetta Rete	
14	25139001	Rompigetto Gruppo	
15	36301046	Sottocoppa Perossidica Hp	
16	20200182	Corpo Diffusore Gruppo	
	20200183	Corpo Diffusore Basso	
17	20200053P	Corpo Gruppo Giglieur Vert.	
18	23000311	Distanziale M6 X 30	
	37040611	Vite Inox M 6 X 10 Te	
19	23000227	Tappo Giglieur Gruppo	
20	27400002	Guarnizione Tappo Camera Infusione Gruppo	
21	10060612	Assieme Giglieur A Caldo	
	10060618	Eco Assieme Giglieur A Caldo Gr.Mc 0.6 2019	
	10701616	Assieme Giglieur Teflon	
22	21300710	Distanziale Gruppo	
23	37040830	Vite M8X30	
24	36402005	O-Ring Electrovalve	
25	37060413	Vite M4 X 12 Tcei Inox	
26	34040149	Elettrovalvola 3/2 220-240V UI (Sirai)	
	34040150	Elettrovalvola 3/2 110-120V 60Hz UI (Sirai)	
27	10042014	Tubeetto Rame Per Rompigetto Mc	tall version 1x 2gr 1x 3gr
	10042016	Tubeetto Rame Per Rompigetto Mc Dx	tall version 1x 2gr 2x 3gr
	10090002	Rompispruzzo Elettrovalvola Gruppo Mc	version standard
	38120327	Rompigetto Scarico Gruppo	version tall



Pos.	Codice	Descrizione	Note
1	10060189	Manopola Vapore Mc/16	
2	32210001	Molla Manopola Rubinetto Vapore	
3	37431600	Rosetta Dent.Est.D.16	
4	26220005	Dado Basso 3/8 Gas	
5	10060149	Rubinetto Vapore+Sfiato	
6	37510700	Anello Elastico D.7	
7	32239044	Rondella Nuovo Rubinetto Vapore	
8	36230001	Rondella Teflon	
9	23220029	Bussola Reg.X Rubin.	
10	23000302	Guidastelo Rubinetto Ptfе	
11	36990078	Tenuta Stelo Rubinetto	
12	39110035	Molla Rubinetto Acqua-Vapore	
13	10060002	Astina+Dado E Guarnizione Rubinetto Vapore	
14	36301105	Guarnizione Dado Rubinetto Vapore Epdm	
15	27400001	Guarnizione Bussola Rame Gruppo Re	
16	10701621	Corpo Rubinetto Con Sfiato Montato/2019	
17	10705180	Kit Valvolino Sfiato Rubinetto Vapore	
18	36404058	O-Ring 3.68 X 1.78 Epdm 70Sh Teflon	
19	10706034	Tubo Vapore+Snodo Lg.25 Inox	
20	10049112	Tubo Vapore Inox Lg 25	
21	36220009	Guarnizione Dado Snodo Teflon	
22	39110038	Molla Dado Snodo Rubinetto Vapore	
23	36930016	Guidamolla Teflon Snodo Lancia Vapore	
24	36990004	Gommino X Lancia Vapore	
25	36301050	Guarn.Or D.6,4X1,9 Spruzz.Vapore	
26	23000121	Spruzzatore Vapore Lg25 D 1.1 4Fori	
	23000121	Spruzzatore Vapore Lg25 D 1.1 4Fori	
27	36930017	Anello Tenuta Dado Snodo Lancia Vapore	

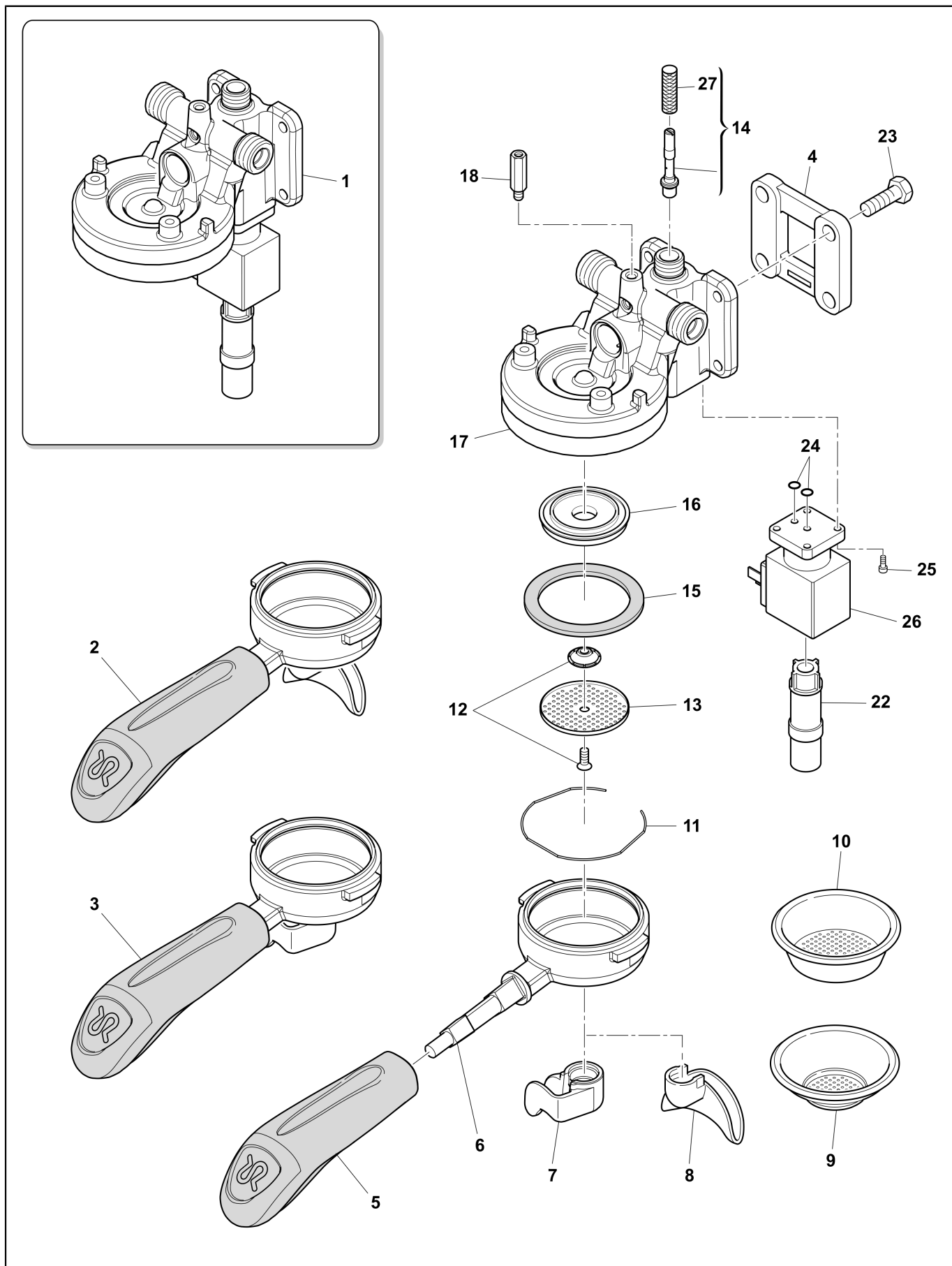


Pos.	Codice	Descrizione	Note
1	10060188	Assieme Manopola Acqua Mc/16	
2	32210001	Molla Manopola Rubinetto Vapore	
3	37431600	Rosetta Dent.Est.D.16	
4	26220005	Dado Basso 3/8 Gas	
5	10060153	Rubinetto Acqua Ecobras	
6	37510700	Anello Elastico D.7	
7	32239044	Rondella Nuovo Rubinetto Vapore	
8	36230001	Rondella Teflon	
9	23220029	Bussola Reg.X Rubin.	
10	23000302	Guidastelo Rubinetto Ptfе	
11	36990078	Tenuta Stelo Rubinetto	
12	39110035	Molla Rubinetto Acqua-Vapore	
13	10060002	Astina+Dado E Guarnizione Rubinetto Vapore	
14	36301105	Guarnizione Dado Rubinetto Vapore Epdm	
15	27400001	Guarnizione Bussola Rame Gruppo Re	
16	10060023	Corpo Rubinetto Vapore Bussola+Sfiato	
17	10701406 10701409	Lancia Acqua Calda Snodata+Prolunga C5-Ai-	
18	36220009	Guarnizione Dado Snodo Teflon	
19	39110038	Molla Dado Snodo Rubinetto Vapore	
20	36930016	Guidamolla Teflon Snodo Lancia Vapore	
21	36930017	Anello Tenuta Dado Snodo Lancia Vapore	
22	10049014 10705799 23000373	Uscita Acqua Completo Prolunga Lancia Acqua Classe 5	ETL version
23	25135020	Filtro Lancia Acqua Classe 7	

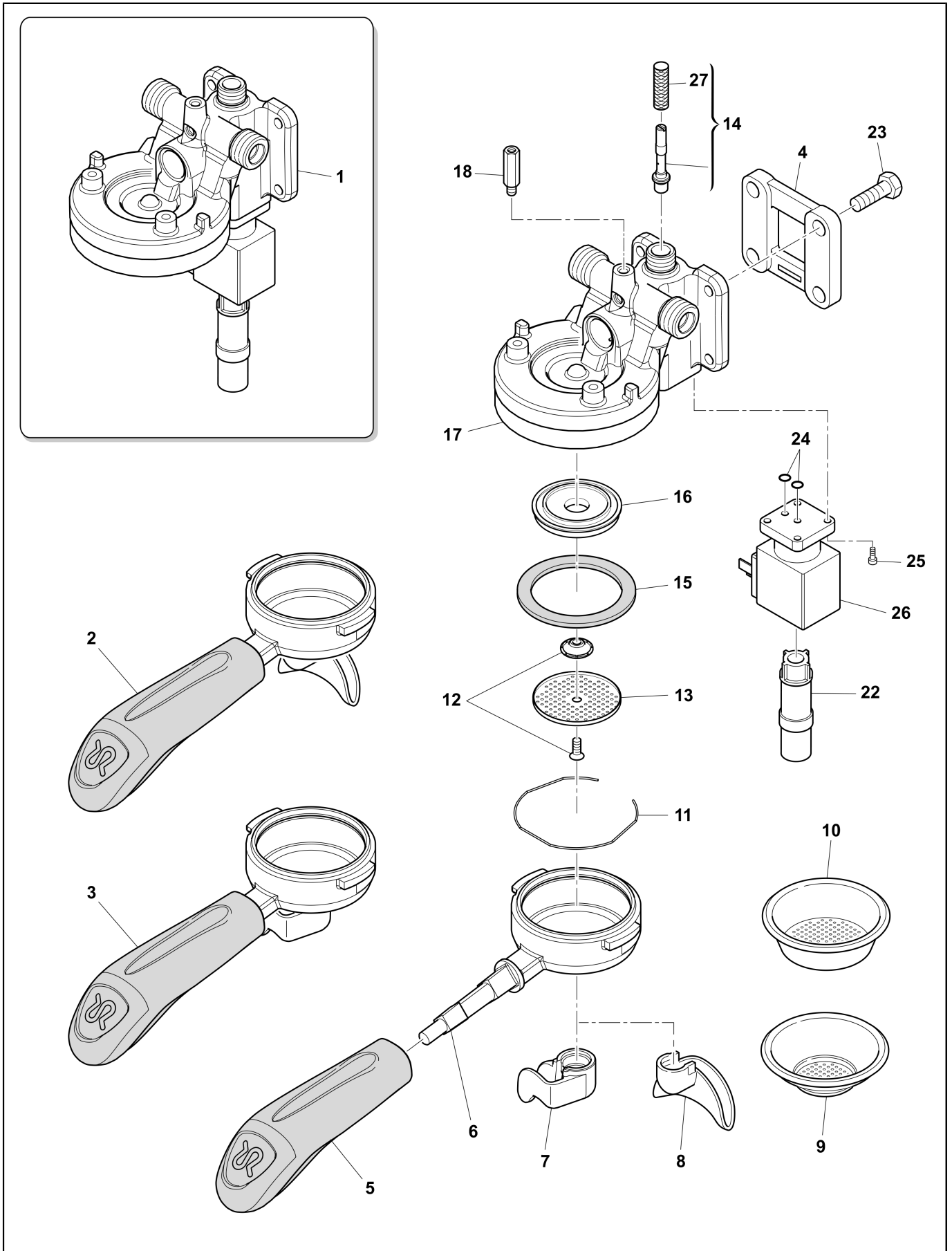




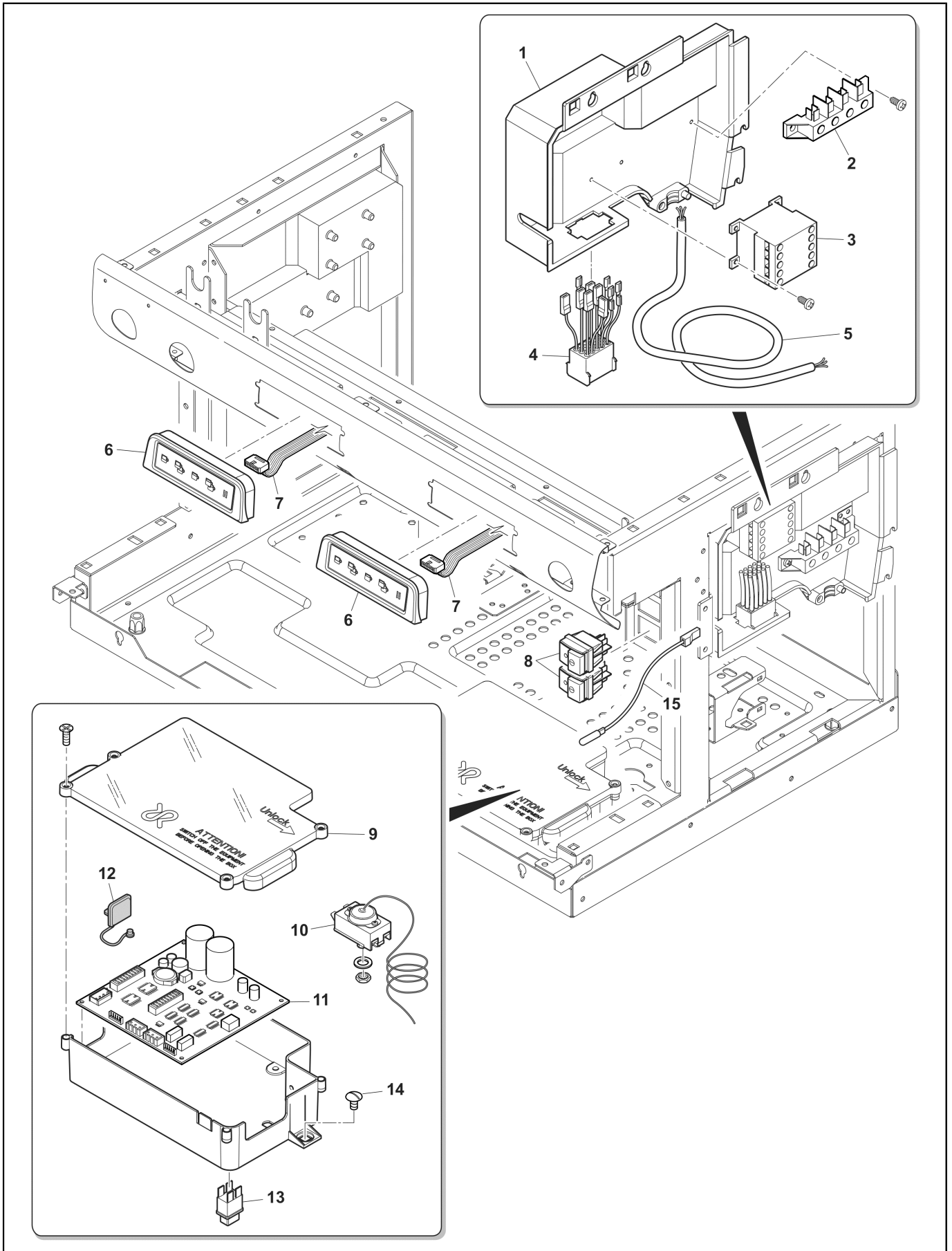
Pos.	Codice	Descrizione	Note
1	10043217	Tubo 8X6 F3/8-M3/8 Rub.Vap.Sx-Cald.	
2	10043217	Tubo 8X6 F3/8-M3/8 Rub.Vap.Sx-Cald.	
3	23000368	Tappo 3/8 X Scambiatore	
4	10701803	Kit Sonda Livello Con Dado	
5	10043242	Tubo 8X6 F1/4-M3/8Press-Caldaia	
6	34200110	Pressostato Mecc. P 302/6 0,5-1,4Kg	
7	38123946	Coperchio Paraspruzzi Valvola Sicurezza 1,9 Bar	
8	38123947	Paraspruzzi Valvola Sicurezza 1,9 Bar	
9	10060533	Valvola Sicurezza 1,9 Bar G3/8 2019	
10	10043245	Tubo 8X6 (Gruppo)	
11	38228005	Tubo Alim.Silicone D.6X4	
12	10043119	Tubo 8X6 F3/8-M3/8 Piegatorub.Vap.Dx Tall	
13	10044098	Tubo Circolazione Mm275 F1/2-M1/2 Mc/15	
14	10044097	Tubo Circolazione Mm225 F1/2-M1/2 Mc/15	
15	27350001	Guarnizione 3/8 X 1 Rame	
16	10042032	Tubo Iniezione 127	
17	10042156	Tubo 6X4 Vent-Scamb.Sx F1/4-M1/4 Mc/15	
18	10042157	Tubo 6X4 Vent-Scamb.Centr.F1/4-M1/4 Mc/15	
	10042158	Tubo 6X4 Vent-Scamb.Dx F1/4-M1/4 Mc/15	
19	34070060	Contatore Volumetrico Colleg. Orizz.	
20	10046079	Tubo Collett-Ventol.2Gr/15	
	10046080	Tubo Collett-Ventol.3Gr Mc/15	
	36404052	O-Ring 9,16 X 2,62 F 3037	
21	38228002	Tubo Silicone 9X6X560	
22	10042226	Tubo 6X4 Sn-M3/8 Carico Acqua Cald.New	
	36404052	O-Ring 9,16 X 2,62 F 3037	
23	10701245	Modulo Idraulico Mc 120V 60Hz.	
	10701246	Modulo Idraulico Mc 230V	
24	69140014	Kit Operatore 220-240V Mod.Idraulico	
	69140015	Kit Operatore 110-120V Mod.Idraulico	
25	69140009	Valvola Espansione Modulo Idraulico	
26	69140019	Tappo Valvola Espansione	
27	69140010	Molla Valvola Espansione Mod.Idraulico	
28	69140011	Nucleo Valvola Espansione Modulo Idraulico	
29	69140047	Kit Valvola Ritegno Completa	
30	69140016	Tappo Valvola Non Ritorno	
31	69140018	Molla Valvola Non Ritorno	
32	69140048	Gommino Con Boccola	
33	69140006	Filtro Modulo Idraulico	
34	27120130	Pescante Acqua Calda	
35	23125021	Strozzatura Gruppo D.2	
	23125028	Strozzatura Foro 2 Ipertrifonica	
	23125029	Strozzatura Cieca D.14,5 SB	



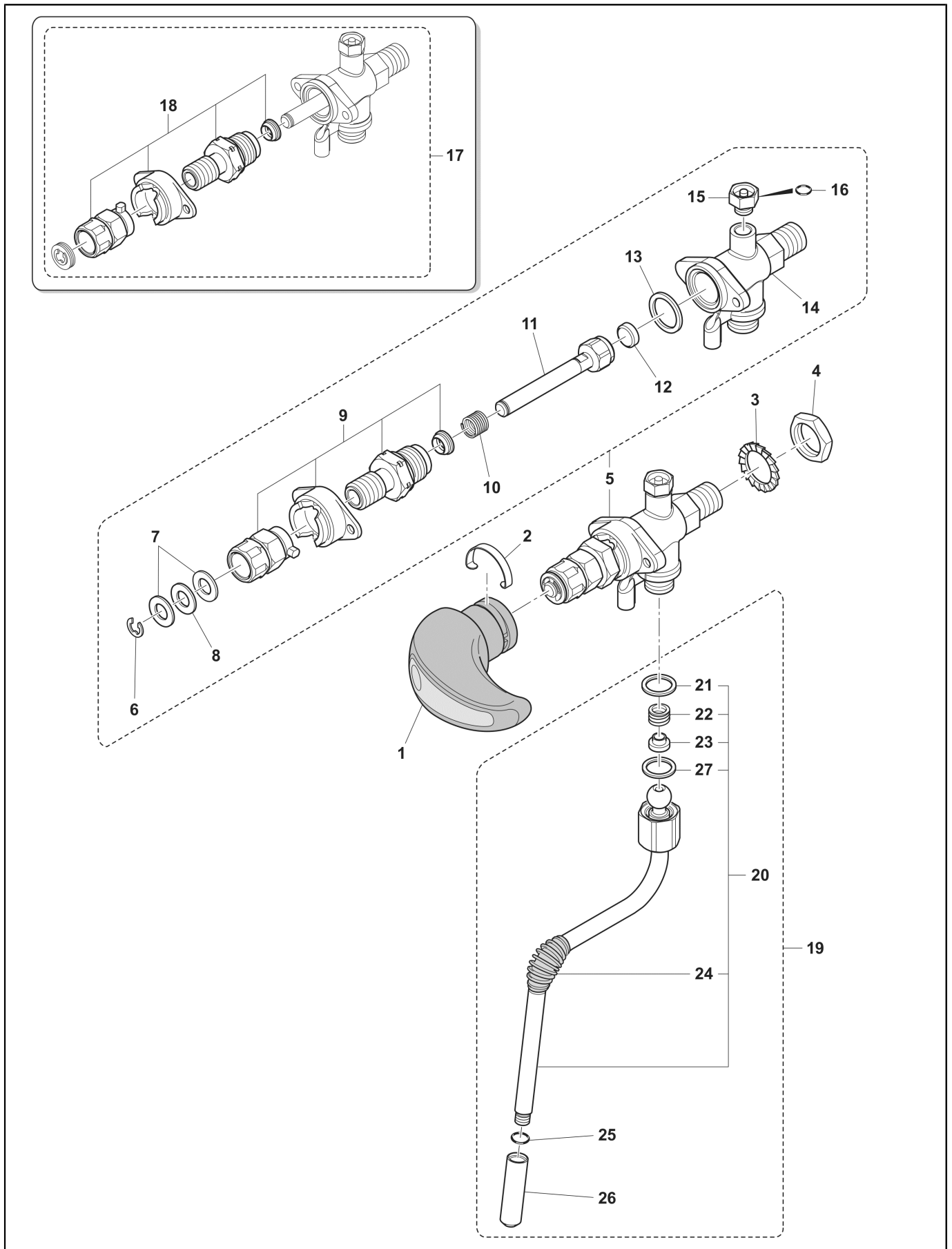
Pos.	Codice	Descrizione	Note
1	10051227 10051229		
2	10071137R	Portafiltro Rr/09 2Dosi	
3	10071118R	Portafiltro Rr/09 1Dose	
4	21300710	Distanziale Gruppo	
5	10705091	Kit Manopola+Tappo Portafiltro Mc/07	
6	20112211	Corpo Portafiltro Mc/09	
7	21102601	Beccuccio 1 Dose Mc/09	
8	21100801	Beccuccio 2 Dosi Mc/09	
9	40100109	Filtro 1 Dose 8,5Gr.Bombato	
10	40100107	Filtro 2 Dosi 16Gr.-Inox-	
11	25105007	Molla Aggraffa Filtro	
12	10701784	Rompigetto Svasato Con Vite	
13	40200005	Docchetta Rete	
14	10060622 10060623	Assieme Gigneur Gruppo SB 0,6 Naneflon Assieme Gigneur Gruppo SB 0,8 Naneflon	
15	36301046	Sottocoppa Perossidica Hp	
16	20200182	Corpo Diffusore Gruppo	
17	20200301	Corpo Gruppo	
18	23000311	Distanziale M6 X 30	
22	10090002	Rompispruzzo Elettrovalvola Gruppo Mc	
23	37040830	Vite M8X30	
24	36402005	O-Ring Electrovalve	
25	37060413	Vite M4 X 12 Tcei Inox	
26	34040149 34040150	Elettrovalvola 3/2 220-240V UI (Sirai) Elettrovalvola 3/2 110-120V 60Hz UI (Sirai)	
27	32910008	Filtro Rete 6,2 X 22	



Pos.	Codice	Descrizione	Note
1	10051227 10051229		
2	10071137R	Portafiltro Rr/09 2Dosi	
3	10071118R	Portafiltro Rr/09 1Dose	
4	21300710	Distanziale Gruppo	
5	10705091	Kit Manopola+Tappo Portafiltro Mc/07	
6	20112211	Corpo Portafiltro Mc/09	
7	21102601	Beccuccio 1 Dose Mc/09	
8	21100801	Beccuccio 2 Dosi Mc/09	
9	40100109 40100111	Filtro 1 Dose 8,5Gr.Bombato Filtro 1 Dose 7,5Gr.Bombato	
10	40100107	Filtro 2 Dosi 16Gr.-Inox-	
11	25105007	Molla Aggraffa Filtro	
12	10701784	Rompigetto Svasato Con Vite	
13	40200005	Doccetta Rete	
14	10060622 10060623	Assieme Giglieur Gruppo SB 0,6 Naneflon Assieme Giglieur Gruppo SB 0,8 Naneflon	
15	36301046	Sottocoppa Perossidica Hp	
16	20200182	Corpo Diffusore Gruppo	
17	20200301	Corpo Gruppo	
18	23000311	Distanziale M6 X 30	
22	10090002	Rompispruzzo Elettrovalvola Gruppo Mc	
23	37040830	Vite M8X30	
24	36402005	O-Ring Electrovalve	
25	37060413	Vite M4 X 12 Tcei Inox	
26	34040149 34040150	Elettrovalvola 3/2 220-240V UI (Sirai) Elettrovalvola 3/2 110-120V 60Hz UI (Sirai)	
27	32910008	Filtro Rete 6,2 X 22	



Pos.	Codice	Descrizione	Note
1	10110900	Scatola Alimentazione 230V Mc/16	
2	34150026	Morsettiera 4 Poli	
3	34200333	Minicontattore Abb 220/240V	
4	10110655	Cablaggio Alimentazione	
5	34300073	Cavo H07Rn-F 5C.Sez.2,5 L=2000	
6	10701677	Tastiera Classe 5 Usb	
7	10110923	Cablaggio Tastiera 2Gr Classe 5-7 Usb 1Pos	only for 2gr 1st group on the left solo per 2gr primo gruppo a sx
	10110924	Cablaggio Tastiera 2-3Gr Classe 5-7	2gr: pos.2 (group right) 3gr: pos.1 (1st group left)
	10110925	Cablaggio Tastiera 3Gr Classe 5-7 3Pos.	only for 3gr: pos. 3 (group right) solo per 3gr: pos. 3 (gruppo dx)
	10110927	Cablaggio Tastiera Classe 5-7 3Gr 2Pos	only for 3gr: pos 2 (central group) solo per 3gr: pos 2 (gruppo centrale)
8	34030971	Interr. Bip. Verde Gemma Tonda	
9	38120582	Coperchio Scheda Mc/15	
10	34200329	Salvares.Tecasa Con Tappo In Metallo	
11	10701308	Kit Scheda Classe 5 Usb	
	10701329	Kit Scheda Classe 5 Usb 110V	
12	10110907	Scatola Elett.230V C5 Usb	
	38120519	Tappo Gomma Porta Usb	
13	34030145	Interruttore Generale	
14	34200103	Vite Chiusura Plastica	
15	34030116	Lampada Neon	





Pos.	Codice	Descrizione	Note
1	10060181	Manopola Clever	
2	32210001	Molla Manopola Rubinetto Vapore	
3	37431600	Rosetta Dent.Est.D.16	
4	26220005	Dado Basso 3/8 Gas	
5	10060148	Rubinetto Vapore Rapido Dx	
6	37510700	Anello Elastico D.7	
7	32239044	Rondella Nuovo Rubinetto Vapore	
8	36230001	Rondella Teflon	
9	10701239	Kit Clever/15 Camme Peek Dx	
10	39110035	Molla Rubinetto Acqua-Vapore	
11	10060002	Astina+Dado E Guarnizione Rubinetto Vapore	
12	36301105	Guarnizione Dado Rubinetto Vapore Epdm	
13	27400001	Guarnizione Bussola Rame Gruppo Re	
14	10701621	Corpo Rubinetto Con Sfiato Montato/2019	
15	10705180	Kit Valvolino Sfiato Rubinetto Vapore	
16	36404058	O-Ring 3.68 X 1.78 Epdm 70Sh Teflon	
17	10060147	Rubinetto Vapore Rapido Sx	
18	10701240	Kit Clever/15 Camme Peek Sx	
20	10049112	Tubo Vapore Inox Lg 25	
21	36220009	Guarnizione Dado Snodo Teflon	
22	39110038	Molla Dado Snodo Rubinetto Vapore	
23	36930016	Guidamolla Teflon Snodo Lancia Vapore	
24	36990004	Gommino X Lancia Vapore	
25	36301050	Guarn.Or D.6,4X1,9 Spruzz.Vapore	
26	23212035	Spruzzatore Vapore Lg.44 D.1.5 4Fori Ottone	
27	36930017	Anello Tenuta Dado Snodo Lancia Vapore	

Codice	N.Tavola	Pos.	Codice	N.Tavola	Pos.	Codice	N.Tavola	Pos.
10022520T	2003	13	10046079	2009	20	10701245	2009	23
10022530T	2003	13	10046080	2000	20	10701246	2000	23
10041053	2003	9	10046080	2000_01	20	10701246	2000_01	23
10042014	2004	27	10046080	2000_02	20	10701246	2000_02	23
10042016	2004	27	10046080	2001_01	20	10701246	2001_01	23
10042032	2000	16	10046080	2009	20	10701246	2009	23
10042032	2000_01	16	10049014	2008	22	10701259	1000	2
10042032	2000_02	16	10049112	2007	20	10701259	1000_01	2
10042032	2001_01	16	10049112	4000	20	10701260	1000	1
10042032	2009	16	10051191	2004	1	10701260	1000_01	1
10042153	2001_01	17	10051192	2004	1	10701308	3000	11
10042154	2001_01	18	10051227	2010	1	10701319	1000	5
10042155	2001_01	18	10051227	2011	1	10701320	1000	5
10042156	2000	17	10051229	2010	1	10701329	3000	11
10042156	2000_01	17	10051229	2011	1	10701376	2003	13
10042156	2000_02	17	10060002	2007	13	10701377	2003	13
10042156	2009	17	10060002	2008	13	10701406	2008	17
10042157	2000	18	10060002	4000	11	10701409	2008	17
10042157	2000_01	18	10060023	2008	16	10701492	1000_01	3
10042157	2000_02	18	10060051	2003	12	10701493	1000_01	3
10042157	2009	18	10060147	4000	17	10701522	2000	13
10042158	2000	18	10060148	4000	5	10701522	2000_02	10
10042158	2000_01	18	10060149	2007	5	10701538	2000	6
10042158	2000_02	18	10060153	2008	5	10701616	2004	21
10042158	2009	18	10060181	4000	1	10701621	2007	16
10042166	2000	5	10060188	2008	1	10701621	4000	14
10042226	2000	22	10060189	2007	1	10701677	3000	6
10042226	2000_01	22	10060525	2000	9	10701784	2010	12
10042226	2000_02	22	10060531	2000_02	9	10701784	2011	12
10042226	2001_01	22	10060532	2000_01	9	10701803	2009	4
10042226	2009	22	10060532	2001_01	9	10705091	2004	5
10043017	2003	11	10060533	2009	9	10705091	2010	5
10043020	2003	11	10060612	2004	21	10705091	2011	5
10043119	2009	12	10060618	2004	21	10705180	2007	17
10043216	2000	12	10060622	2010	14	10705180	4000	15
10043216	2000_01	12	10060622	2011	14	10705535	2004	4
10043216	2000_02	12	10060623	2010	14	10705799	2008	22
10043216	2000_02	2	10060623	2011	14	10706034	2007	19
10043216	2001_01	12	10071118R	2004	3	10781363	1000	21
10043216	2001_01	2	10071118R	2010	3	10781363	1000_01	21
10043217	2000	1	10071118R	2011	3	10781364	1000	21
10043217	2000	2	10071137R	2004	2	10781364	1000_01	21
10043217	2000_01	1	10071137R	2010	2	20112211	2004	6
10043217	2000_01	2	10071137R	2011	2	20112211	2010	6
10043217	2000_02	1	10090002	2004	27	20112211	2011	6
10043217	2001_01	1	10090002	2010	22	20200053P	2004	17
10043217	2009	1	10090002	2011	22	20200182	2004	16
10043217	2009	2	10110427	1000	5	20200182	2010	16
10043242	2000_01	5	10110427	1000_01	24	20200182	2011	16
10043242	2000_02	5	10110655	3000	4	20200183	2004	16
10043242	2001_01	5	10110900	3000	1	20200301	2010	17
10043242	2009	5	10110907	3000	12	20200301	2011	17
10043245	2009	10	10110923	3000	7	21100801	2004	8
10044097	2000	14	10110924	3000	7	21100801	2010	8
10044097	2000_01	14	10110925	3000	7	21100801	2011	8
10044097	2000_02	14	10110927	3000	7	21102601	2004	7
10044097	2001_01	13	10111023	2000	6	21102601	2010	7
10044097	2009	14	10701187	1000	2	21102601	2011	7
10044098	2000	13	10701187	1000_01	2	21300710	2004	22
10044098	2000_01	13	10701188	1000	1	21300710	2010	4
10044098	2000_02	13	10701188	1000_01	1	21300710	2011	4
10044098	2001_01	14	10701239	4000	9	23000121	2007	26
10044098	2009	13	10701240	4000	18	23000121	2007	26
10046079	2000	20	10701245	2000	23	23000227	2004	19
10046079	2000_01	20	10701245	2000_01	23	23000302	2007	10
10046079	2000_02	20	10701245	2000_02	23	23000302	2008	10
10046079	2001_01	20	10701245	2001_01	23	23000311	2004	18

Codice	N.Tavola	Pos.	Codice	N.Tavola	Pos.	Codice	N.Tavola	Pos.
23000311	2010	18	32331951	1000	18	36402005	2011	24
23000311	2011	18	32331951	1000_01	18	36404052	2000	20
23000359	2000	10	32331952	1000	18	36404052	2000	22
23000368	2000	3	32331952	1000_01	18	36404052	2000_01	20
23000368	2000_01	3	32331957	1000	3	36404052	2000_01	22
23000368	2000_02	3	32331958	1000	3	36404052	2000_02	20
23000368	2001_01	3	32331960	1000	4	36404052	2000_02	22
23000368	2009	3	32331960	1000_01	4	36404052	2001_01	20
23000373	2008	22	32331961	1000	4	36404052	2001_01	22
23125009	2000	35	32331961	1000_01	4	36404052	2009	20
23125009	2000_01	35	32332281	1000_01	3	36404052	2009	22
23125009	2000_02	35	32332282	1000_01	3	36404058	2007	18
23125009	2001_01	35	32910008	2010	27	36404058	4000	16
23125021	2009	35	32910008	2011	27	36930012	2003	17
23125028	2009	35	33323004	2003	16	36930016	2007	23
23125029	2009	35	33323006	2003	16	36930016	2008	20
23212035	4000	26	34011102	2003	1	36930016	4000	23
23220029	2007	9	34020014	2003	2	36930017	2007	27
23220029	2008	9	34030110	1000	16	36930017	2008	21
25105007	2004	11	34030110	1000_01	16	36930017	4000	27
25105007	2010	11	34030116	3000	15	36990004	2007	24
25105007	2011	11	34030145	3000	13	36990004	4000	24
25135020	2008	23	34030971	3000	8	36990078	2007	11
25139001	2004	14	34040149	2004	26	36990078	2008	11
26220005	2007	4	34040149	2010	26	37030408	1000	24
26220005	2008	4	34040149	2011	26	37030518	2004	12
26220005	4000	4	34040150	2004	26	37030521	1000	22
27120130	2000	34	34040150	2010	26	37030521	1000_01	22
27120130	2000_01	34	34040150	2011	26	37040611	2004	18
27120130	2000_02	34	34070060	2000	19	37040821	2003	15
27120130	2001_01	34	34070060	2000_01	19	37040830	2004	23
27120130	2009	34	34070060	2000_02	19	37040830	2010	23
27350001	2000	15	34070060	2001_01	19	37040830	2011	23
27350001	2000_01	15	34070060	2009	19	37060413	2004	25
27350001	2000_02	15	34150026	3000	2	37060413	2010	25
27350001	2001_01	15	34200088	2000	4	37060413	2011	25
27350001	2009	15	34200088	2000_01	4	37154212	1000	23
27400001	2007	15	34200088	2000_02	4	37154212	1000	25
27400001	2008	15	34200088	2001_01	4	37154212	1000_01	23
27400001	4000	13	34200103	3000	14	37154212	1000_01	5
27400002	2004	20	34200110	2000_01	6	37431600	2007	3
32210001	2007	2	34200110	2000_02	6	37431600	2008	3
32210001	2008	2	34200110	2001_01	6	37431600	4000	3
32210001	4000	2	34200110	2009	6	37510700	2007	6
32239044	2007	7	34200329	2003	18	37510700	2008	6
32239044	2008	7	34200329	3000	10	37510700	4000	6
32239044	4000	7	34200333	3000	3	38120281	1000	15
32331926	1000	7	34300073	3000	5	38120281	1000_01	15
32331926	1000_01	7	35002512	2003	10	38120286	1000	19
32331927	1000	7	35002513	2003	10	38120286	1000_01	19
32331927	1000_01	7	36220009	2007	21	38120327	2004	27
32331929	1000	11	36220009	2008	18	38120519	3000	12
32331929	1000_01	11	36220009	4000	21	38120578	1000	9
32331930	1000	11	36230001	2007	8	38120578	1000_01	9
32331930	1000_01	11	36230001	2008	8	38120582	3000	9
32331936	1000	20	36230001	4000	8	38120591	1000	17
32331936	1000_01	20	36301046	2004	15	38123568	1000	10
32331937	1000	20	36301046	2010	15	38123568	1000_01	10
32331937	1000_01	20	36301046	2011	15	38123665	2003	14
32331941	1000	12	36301050	2007	25	38123666	1000_01	17
32331941	1000_01	12	36301050	4000	25	38123852	1000	10
32331942	1000	12	36301105	2007	14	38123852	1000_01	10
32331942	1000_01	12	36301105	2008	14	38123946	2000	7
32331946	1000	14	36301105	4000	12	38123946	2000_01	7
32331946	1000_01	14	36322003	2003	4	38123946	2000_02	7
32331947	1000	14	36402005	2004	24	38123946	2001_01	7
32331947	1000_01	14	36402005	2010	24	38123946	2009	7

Codice	N.Tavola	Pos.
38123947	2000	8
38123947	2000_01	8
38123947	2000_02	8
38123947	2001_01	8
38123947	2009	8
38221007	1000	26
38221007	1000_01	6
38228002	2000	21
38228002	2000_01	21
38228002	2000_02	21
38228002	2001_01	21
38228002	2009	21
38228003	2000	11
38228003	2000_01	11
38228003	2000_02	11
38228003	2001_01	11
38228005	2009	11
39110035	2007	12
39110035	2008	12
39110035	4000	10
39110038	2007	22
39110038	2008	19
39110038	4000	22
40100005	2004	9
40100090	2004	10
40100102	2004	10
40100106	2004	9
40100107	2004	10
40100107	2010	10
40100107	2011	10
40100108	2004	10
40100109	2010	9
40100109	2011	9
40100111	2011	9
40200005	2004	13
40200005	2010	13
40200005	2011	13
42200121	1000	8
42200121	1000_01	8
42200140	1000	13
42200140	1000_01	13
69000243	2003	8
69000734	2003	6
69000735	2003	6
69000826	2003	7
69000827	2003	7
69000993	2003	5
69140006	2000	33
69140006	2000_01	33
69140006	2000_02	33
69140006	2001_01	33
69140006	2009	33
69140009	2000	25
69140009	2000_01	25
69140009	2000_02	25
69140009	2001_01	25
69140009	2009	25
69140010	2000	27
69140010	2000_01	27
69140010	2000_02	27
69140010	2001_01	27
69140010	2009	27
69140011	2000	28
69140011	2000_01	28
69140011	2000_02	28
69140011	2001_01	28
69140011	2009	28

Codice	N.Tavola	Pos.
69140014	2000	24
69140014	2000_01	24
69140014	2000_02	24
69140014	2001_01	24
69140014	2009	24
69140015	2000	24
69140015	2000_01	24
69140015	2000_02	24
69140015	2001_01	24
69140015	2009	24
69140016	2000	30
69140016	2000_01	30
69140016	2000_02	30
69140016	2001_01	30
69140016	2009	30
69140018	2000	31
69140018	2000_01	31
69140018	2000_02	31
69140018	2001_01	31
69140018	2009	31
69140019	2000	26
69140019	2000_01	26
69140019	2000_02	26
69140019	2001_01	26
69140019	2009	26
69140047	2000	29
69140047	2000_01	29
69140047	2000_02	29
69140047	2001_01	29
69140047	2009	29
69140048	2000	32
69140048	2000_01	32
69140048	2000_02	32
69140048	2001_01	32
69140048	2009	32
80134961	2003	3





## Headquarters, Production Plant and R&D Centers

### Rancilio Group s.p.a.

Viale della Repubblica 40  
20010 Villastanza di Parabiago  
Milano - Italy  
Tel +39 0331 408200  
Fax +39 0331 551437  
[www.ranciliogroup.com](http://www.ranciliogroup.com)  
[info@ranciliogroup.com](mailto:info@ranciliogroup.com)

### Egro Suisse AG

Bahnhofstrasse 66  
5605 Dottikon, Switzerland  
Tel. +41 (0)56 616 95 95  
Fax +41 (0)56 616 95 97  
[www.egrocoffee.com](http://www.egrocoffee.com)  
[info@egrocoffee.com](mailto:info@egrocoffee.com)

## Worldwide Branch Locations

### SPAIN

RancilioGroup Espana, s.a.  
Gran Via de Carlos III, 84 3ª  
Edificio Trade  
08028 Barcelona - Spain  
Tel. +34 902 884 275  
Tel. +34 934 923 414  
Fax +34 934 965 701  
[www.ranciliogroup.com](http://www.ranciliogroup.com)  
[info-es@ranciliogroup.com](mailto:info-es@ranciliogroup.com)

### PORTUGAL

Rancilio Group Portugal Lda  
Estrada da Falagueira nº 68 E  
2700-365 Amadora-Lisboa - Portugal  
Tel. +351 21 019 10 91  
Fax +351 21 019 10 91

Rua Nova do Seixo 1282  
4465-706 Leca do Balio-Porto - Portugal  
Tel. +351 22 010 14 19  
Fax +351 22 010 14 19  
[www.ranciliogroup.com](http://www.ranciliogroup.com)  
[info-pt@ranciliogroup.com](mailto:info-pt@ranciliogroup.com)

### GERMANY

Rancilio Group Deutschland GmbH  
Talstrasse 27  
97990 Weikersheim - Germany  
Ph. +49 7934 99 29 30  
Fax +49 7934 99 29 330  
[www.ranciliogroup.de](http://www.ranciliogroup.de)  
[info-de@ranciliogroup.com](mailto:info-de@ranciliogroup.com)

### SWITZERLAND

Egro Suisse AG  
Bahnhofstrasse 66  
5605 Dottikon - Switzerland  
Tel. +41 (0)56 616 95 95  
Fax +41 (0)56 616 95 97  
[www.egrosuisse.ch](http://www.egrosuisse.ch)  
[info@egrosuisse.ch](mailto:info@egrosuisse.ch)

### USA/CANADA

Rancilio Group North America Inc.  
1340 Internationale Parkway / Suite 200  
Woodridge, IL 60517 - U.S.A.  
Ph: +1 630 914 7900  
Fax: +1 630 914 7901  
Toll Free: +1 877 726 2454  
[www.ranciliogroup.com](http://www.ranciliogroup.com)  
[info@ranciliogroupna.com](mailto:info@ranciliogroupna.com)

