

07/2013

# Mod: GL6/33

Production code: GS633/1D



**Diamond**  
catering equipment



LISTINO RICAMBI  
SPARE PARTS LIST  
ERSATZTEILLISTE  
LISTE DES PIÈCES DE RECHANGE  
LISTADO DE REPUESTOS  
ПЕРЕЧЕНЬ ЗАПАСНЫХ ЧАСТЕЙ

*Gas*

MAGGIO 2013

MAY 2013

MAI 2013

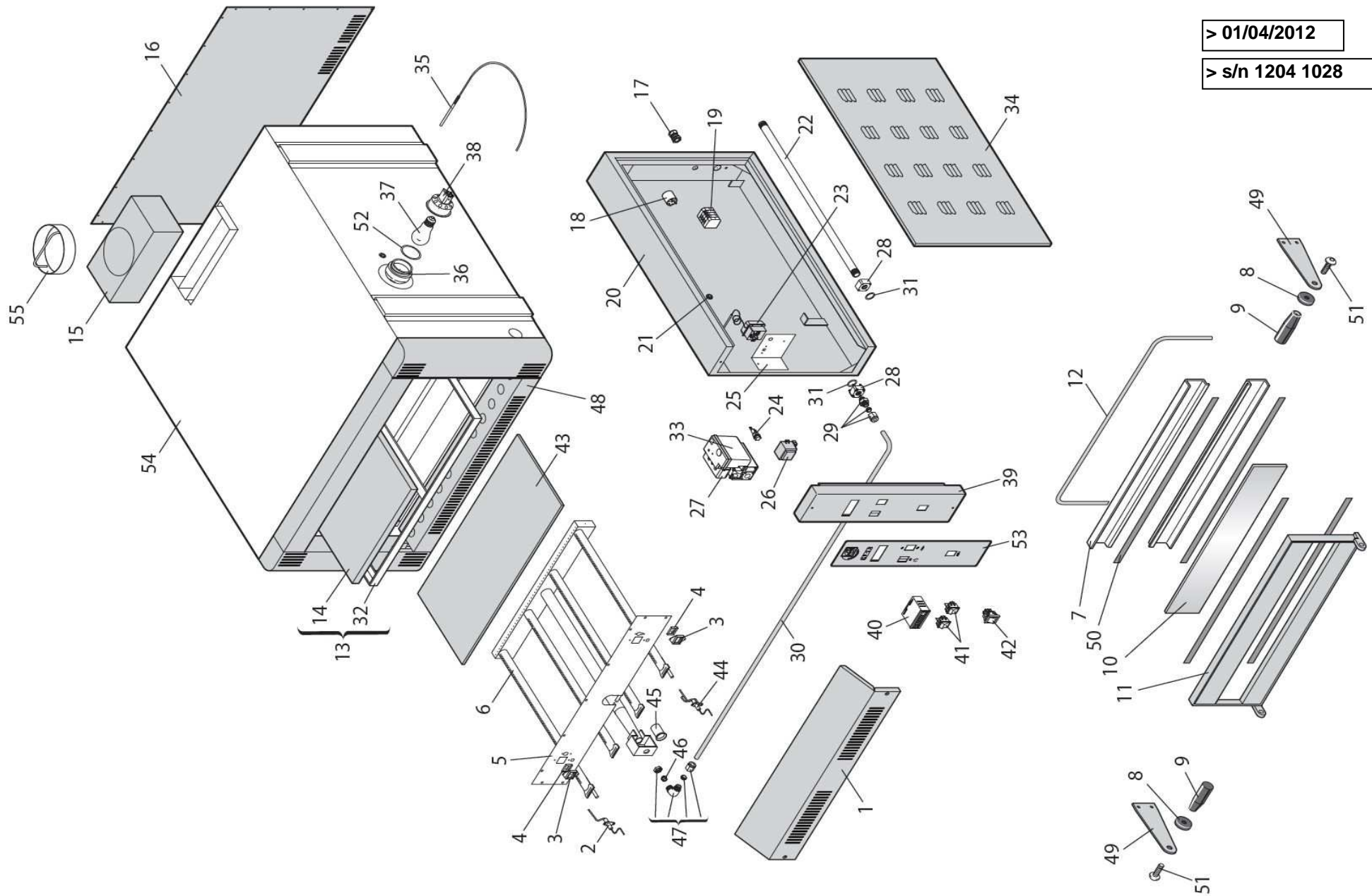
MAI 2013

MAYO 2013

Май 2013

> 01/04/2012

> s/n 1204 1028



MAGGIO 2013

MAY 2013

MAI 2013

MAI 2013

MAYO 2013

Май 2013

	Codice Code Código	Descrizione	Description	Beschreibung	Description	Descripción	Описание
1	92210120	Banco mobile inox GS433 - GS633	Mobile bench GS433 - GS633	Brennerblende vorne fest GS433 - GS633	Panneau frontal mobile GS433 GS633	Banco móvil GS433 - GS633	Подвижный стол из нержавеющей стали GS433 - GS633
1	92210130	Banco mobile inox GS933	Mobile bench GS933	Brennerblende vorne fest GS933	Panneau frontal mobile GS933	Banco móvil GS933	Подвижный стол из нержавеющей стали GS933
2	91310490	Candela ionizzatore	Ionisation plug	Ionisationskerze	Bougie d'ionisation	Bujía de ionización	Свеча ионизатора
3	92210300	Ghiera vetrino gas	Metal ring glass	Fassung für glas 28x28	Bague pour vitre 28x28	Abrazadera para cristal 28x28	Зажимное кольцо газового стекла
4	91610011	Vetro borosilicato 28x28	Burner small glass pane 28x28	Glas 28x28	Vitre 28x28	Cristal 28x28	Боросиликатное стекло 28x28
5	92210290	Pannello riparafiamma GS433 - GS633	Flame guard panel GS433 - GS633	Paneel Flammen Schütz GS433 - GS633	Panneau protège-flamme GS433 - GS633	Panel protector de llama GS433 - GS633	Защитная панель GS433 - GS633
5	92210291	Pannello riparafiamma GS933	Flame guard panel GS933	Paneel Flammen Schütz GS933	Panneau protège-flamme GS933	Panel protector de llama GS933	Защитная панель GS933
6	92210280	Brucciatoe lavorato GS433	Burner GS433	Brenner GS433	Bruleur GS433	Quemador GS433	Обработанная горелка GS433
6	92210281	Brucciatoe lavorato GS633 - GS933	Burner GS633 - GS933	Brenner GS633 - GS933	Bruleur GS633 - GS933	Quemador GS633 - GS933	Обработанная горелка GS633 - GS933
7	92210705	Fermavetro porta GS433 - GS633	Glass holder GS433 - GS633	Glasleisten GS433 - GS633	Parclose GS433 - GS633	Junquillo GS433 - GS633	Штапик GS433 - GS633
7	92210706	Fermavetro porta GS933	Glass holder GS933	Glasleisten GS933	Parclose GS933	Junquillo GS933	Штапик GS933
8	91510060	Rondella salvamani nera per MC	Hand protection washer	Handschutz	Rondelle protège-doigts	Arandela salvamanos	Черная защитная шайба для MC
9	91510011	Manopola MC 29x115 nera	Door handle MC 29x115	Türgriff MC 29x115	Poignée porte MC 29x115	Tirador puerta MC 29x115	Черная ручка MC 29x115
10	91610015	Vetro 686 x 93	Door glazing 686 x 93	Türglas 686 x 93	Vitre 686 x 93	Cristal de la puerta 686 x 93	Боросиликатное стекло 686 x 93
10	91610016	Vetro 1016 x 93	Door glazing 1016 x 93	Türglas 1016 x 93	Vitre 1016 x 93	Cristal de la puerta 1016 x 93	Боросиликатное стекло 1016 x 93

	Codice Code Código	Descrizione	Description	Beschreibung	Description	Descripción	Описание
11	92210550	Struttura porta GS433 - GS633	Door structure GS433 - GS633	Türrahmen GS433 - GS633	Structure porte GS433 - GS633	Estructura de la puerta GS433 GS633	Структура двери GS433 - GS633
11	92210551	Struttura porta GS933	Door structure GS933	Türrahmen GS933	Structure porte GS933	Estructura de la puerta GS933	Структура двери GS933
12	92210560	Guarnizione porta GS433 - GS633	Door packing GS433 - GS633	Türdichtung GS433 - GS633	Joint en fibre de verre GS433 - GS633	Junta en fibra de vidrio GS433 - GS633	Прокладка дверцы GS433 - GS633
12	92210561	Guarnizione porta GS933	Door packing GS933	Türdichtung GS933	Joint en fibre de verre GS933	Junta en fibra de vidrio GS933	Прокладка дверцы GS933
13	92210570	Telaio completo GS433	Complete frame GS433	Ramen Komplet mit Steine GS433	Châssis GS433	Bastidor GS433	Укомплектованный каркас GS433
13	92210571	Telaio completo GS633	Complete frame GS633	Ramen Komplet mit Steine GS633	Châssis GS633	Bastidor GS633	Укомплектованный каркас GS633
13	92210572	Telaio completo GS933	Complete frame GS933	Ramen Komplet mit Steine GS933	Châssis GS933	Bastidor GS933	Укомплектованный каркас GS933
14	91610072	Pietra 330x330x30	Stone 330x330x30	Stein 330x330x30	Pierre 330x330x30	Piedra 330x330x30	Цементный камень 330x330x30
15	92210340	Cappa posteriore gas	Rear hood	Hintere Abzugshaube	Hotte arrière	Campana posterior	Задняя газовая вытяжка
16	92210200	Schiena GS433 - GS633	Rear panel GS433 - GS633	Hinteres Paneel GS433 - GS633	Panneau arrière GS433 - GS633	Panel trasero GS433 - GS633	Задняя панель GS433 - GS633
16	92210201	Schiena GS933	Rear panel GS933	Hinteres Paneel GS933	Panneau arrière GS933	Panel trasero GS933	Задняя панель GS933
17	91510220	Pressacavo PG 9	Cable clamp PG 9	PG 9 Zug entlastung	Serre-fils PG 9	Prensacable PG 9	Кабельный зажим PG 9
18	91310360	Filtro antidisturbo forno gas	Filter	Störungs Filter	Filtre	Filtro	Противопомеховый фильтр газовой печи
19	91310230	Morsettiera G10/3 monofase	Single-phase terminal board G10/3	Klemmleiste einphasig G10/3	Borner G10/3	Regleta de bornes monofásica G10/3	Однофазная клеммная колодка G10/3
20	92210210	Scatola comandi gas	Command box	Schaltkasten	Boîte commandes	Caja de mandos Gas	Газовая коробка управления
21	91510200	Passacavo in gomma	Grommet	Kabeldurchführung	Passe câble	Guíacables	Резиновый кабельный зажим
22	92210250	Tubo alimentazione gas	Gas feeding pipe	Zuleitungsrohr Gas	Tuyau alimentation gaz	Tubo de alimentación gas	Труба подачи газа
23	91310050	Termostato di sicurezza monofase	Single-phase safe thermostat	Überhitzungsschutz einphasig	Thermostat de sécurité	Termostato de seguridad monofásico	Однофазный защитный термостат
24	91310510	Portafusibile gas	Fuse block	Sicherungshalterung	Porte-fusible	Portafusible	Газовая плавкая вставка
25	92210240	Staffa porta comandi gas	Controls bracket	Haltebügel Kontrollpaneel	Support porte commandes	Abrazadera portamandos	Кронштейн для управления газом

	Codice Code Código	Descrizione	Description	Beschreibung	Description	Descripción	Описание
26	91310350	Trasformatore 230-12	Transformer 230-12	Transformator 230-12	Transformateur 230-12	Transformador 230-12	Трансформатор 230-12
27	91310340	Elettrovalvola 830 tandem	Solenoid valve 830	Elektroventil 830	Electrovanne 830	Electroválvula 830	Электроклапан 830 тандем
28	91410320	Flangia per elettrovalvola 830	Flange for solenoid valve	Flansch für elektroventil 830	Bride pour electrovanne 830	Brida electroválvula 830	Фланец для электроклапана 830
29	91410310	Raccordo per tubo rame D12x1/2	Copper pipe connector D12x1/2	Verbindung Kupferrohr D12x1/2	Raccord pour tuyau cuivre D12x1/2	Empalme para tubo de cobre D12x1/2	Соединение для медной трубы D12x1/2
30	92210580	Tubo rame sagomato GS433 - GS633	Copper pipe GS433 - GS633	Kupferrohr Bogen GS433 - GS633	Tube de cuivre GS433 - GS633	Tubo de cobre GS433 - GS633	Профильная медная труба GS433 - GS633
30	92210581	Tubo rame sagomato GS933	Copper pipe GS933	Kupferrohr Bogen GS933	Tube de cuivre GS933	Tubo de cobre GS933	Профильная медная труба GS933
31	91510165	O-erre per elettrovalvola	Seal ring for solenoid valve	O.R.Ring für elektroventil 830	Anneau du joint pour electrovanne	Anillo de cierre para electroválvula	Кольцевая прокладка для электроклапана
32	92210310	Telaio pietre GS433	Frame for stone GS433	Halterahmen GS433	Châssis pour les pierres GS433	Bastidor piedras GS433	Каменный каркас GS433
32	92210311	Telaio pietre GS633	Frame for stone GS633	Halterahmen GS633	Châssis pour les pierres GS633	Bastidor piedras GS633	Каменный каркас GS633
32	92210312	Telaio pietre GS933	Frame for stone GS933	Halterahmen GS933	Châssis pour les pierres GS933	Bastidor piedras GS933	Каменный каркас GS933
33	91310280	Controllo di fiamma forno gas	Ignition card	Zündungskarte	Carte allumage	Tarjeta de encendido	Контрольное устройство пламени газовой печи
34	92210260	Pannello laterale gas	Lateral panel	Seitenpaneel Karosserie	Panneau latéral	Panel lateral	Боковая газовая панель
35	91310211	Sonda TCJ per forni	Temperature sensor TCJ	Sonde TCJ	Sonde TCJ	Sonda TCJ	Датчик TCJ для печей
36	91610021	Globetto portalampada grande	Ball for lamp holder	Leuchtenglocke	Petit globe pour douille	Globo para portalámpara	Шарик большого лампового патрона

	Codice Code Código	Descrizione	Description	Beschreibung	Description	Descripción	Описание
37	91310206	Lampada alogena G9 40W 230V	Halogen lamp G9 40W 230V	Halogenlampe G9 40W 230V	Lampe halogène G9 40W 230V	Lámpara halógena G9 40W 230V	Галогенная лампа G9 40Вт 230В
38	91310187	Portalampada G9 grande	Lamp holder G9	Lampenhalterung G9	Douille G9	Portalámpara G9	Большой ламповый патрон G9
39	92210230	Cruscotto gas	Electronic instrument panel	Blende Steuerung	Tableau de bord gas	Cuadro gas	Газовая приборная панель
40	91310030	Termostato digitale 12V forno a gas	Electronic thermostat 12V	Elektronisches Thermostat 12V	Thermostat électronique 12V	Termostato electrónico 12V	Цифровой термостат 12В газовой печи
41	91310085	Interruttore verde 2P	Double-pole switch	Zweipoliger Schalter Grün	Interrupteur bipolare	Interruptor bipolar	Зеленый выключатель 2P
42	91310090	Interruttore rosso 2P ist.	Red double-pole switch	Zweipoliger Schalter Rot	Interrupteur rouge bipolare	Interruptor rojo bipolr	Красный выключатель 2P мгн.
43	92210320	Piastra 640x345	Steel plate 640x345	Platte 640x345	Plaque 640x345	Placa 640x345	Пластина 640x345
43	92210321	Piastra 640x510	Steel plate 640x510	Platte 640x510	Plaque 640x510	Placa 640x510	Пластина 640x510
43	92210322	Piastra 970x330	Steel plate 970x330	Platte 970x330	Plaque 970x330	Placa 970x330	Пластина 970x330
43	92210323	Piastra 970x360	Steel plate 970x360	Platte 970x360	Plaque 970x360	Placa 970x360	Пластина 970x360
44	91310480	Candela accensione	Spark plug	Zündkerze	Bougie d'allumage	Bujía de encendido	Свеча зажигания
45	92210350	Boccola regolaz. aria GS433 D.20-18	Air adjustment bushing GS433 D.20-18	Luftregulierung GS433 D.20- 18	Douille réglage air GS433 D.20- 18	Manguito de regulación aire GS433 D.20-18	Регулировочная втулка воздуха GS433 Д.20-18
45	92210351	Boccola regolaz. aria GS633- GS933 D.26-24	Air adjustment bushing GS633- GS933 D.26-24	Luftregulierung GS633 GS933 D.26-24	Douille réglage air GS633 GS933 D.26-24	Manguito de regulación aire GS633-GS933 D.26-24	Регулировочная втулка воздуха GS633-GS933 Д.26- 24

	Codice Code Código	Descrizione	Description	Beschreibung	Description	Descripción	Описание
46	92210370	Ugello D.160	Nozzle D.160	Düse D.160	Injecteur D.160	Tobera D.160	Форсунка Д.160
46	92210371	Ugello D.180	Nozzle D.180	Düse D.180	Injecteur D.180	Tobera D.180	Форсунка Д.180
46	92210372	Ugello D.190	Nozzle D.190	Düse D.190	Injecteur D.190	Tobera D.190	Форсунка Д.190
46	92210373	Ugello D.215	Nozzle D.215	Düse D.215	Injecteur D.215	Tobera D.215	Форсунка Д.215
46	92210374	Ugello D.245	Nozzle D.245	Düse D.245	Injecteur D.245	Tobera D.245	Форсунка Д.245
46	92210375	Ugello D.285	Nozzle D.285	Düse D.285	Injecteur D.285	Tobera D.285	Форсунка Д.285
46	92210376	Ugello D.295	Nozzle D.295	Düse D.295	Injecteur D.295	Tobera D.295	Форсунка Д.295
46	92210377	Ugello D.310	Nozzle D.310	Düse D.310	Injecteur D.310	Tobera D.310	Форсунка Д.310
46	92210378	Ugello D.340	Nozzle D.340	Düse D.340	Injecteur D.340	Tobera D.340	Форсунка Д.340
46	92210379	Ugello D.355	Nozzle D.355	Düse D.355	Injecteur D.355	Tobera D.355	Форсунка Д.355
46	92210380	Ugello D.370	Nozzle D.370	Düse D.370	Injecteur D.370	Tobera D.370	Форсунка Д.370
46	92210381	Ugello D.375	Nozzle D.375	Düse D.375	Injecteur D.375	Tobera D.375	Форсунка Д.375
46	92210382	Ugello D.380	Nozzle D.380	Düse D.380	Injecteur D.380	Tobera D.380	Форсунка Д.380
46	92210383	Ugello D.410	Nozzle D.410	Düse D.410	Injecteur D.410	Tobera D.410	Форсунка Д.410
47	92210360	Raccordo gomito portaug. Completo D.12	Nozzle carrying elbow D.12	Haltebügel Gasdüsen D.12	Raccord en coude porte-gicleur D.12	Codo de unión portaboquilla D.12	Колено для форсунок. Комплект Д.12
48	92210625	Facciata completa GS433 - GS633	Entire face GS433 - GS633	Vorderseite komplett GS433 - GS633	Façade complète GS433 - GS633	Frontal completo GS433 - GS633	Укомплектованная панель GS433 - GS633
48	92210626	Facciata completa GS933	Entire face GS933	Vorderseite komplett GS933	Façade complète GS933	Frontal completo GS933	Укомплектованная панель GS933
49	92210710	Maniglia porta	Door handle	Türgriff	Poignée de porte	Tirador	Дверная ручка
50	92210590	Guarnizione vetro GS433 - GS633	Fibreglass gasket GS433 - GS633	Glasfaserdichtung GS433 - GS633	Joint en fibre de verre GS433 - GS633	Junta en fibra de vidrio GS433 - GS633	Прокладка дверцы GS433 - GS633
50	92210591	Guarnizione vetro GS933	Fibreglass gasket GS933	Glasfaserdichtung GS933	Joint en fibre de verre GS933	Junta en fibra de vidrio GS933	Прокладка дверцы GS933
51	91110007	Vite TBE M12x30 inox	Screw TBE M12x30 inox	Schrauben TBE M12x30	Vis TBE M12x30	Tornillo TBE M12x30	Винт TBE M12x30 из нержавеющей стали
52	91410000	Ghiera portalamпада metallica	Ring for lamp holder ball	Dichtung für lampenhalterung	Bague pour petit globe	Abrazadera para globo	Металлическое зажимное кольцо лампового патрона
53	91611050	Frontale comandi gas	Front panel	Frontpaneel	Panneau frontal	Delantera	Газовый пульт управления
54	92210190	Involucro GS433	Casing GS433	Hülle GS433	Enveloppe GS433	Envoltura GS433	Оболочка GS433
54	92210191	Involucro GS633	Casing GS633	Hülle GS633	Enveloppe GS633	Envoltura GS633	Оболочка GS633
54	92210192	Involucro GS933	Casing GS933	Hülle GS933	Enveloppe GS933	Envoltura GS933	Оболочка GS933
55	92210330	Ghiera cappa posteriore gas	Ring for rear hood	Fassung für Hintere Abzugshaube	Bague pour hotte	Abrazadera para campana posterior	Зажимное кольцо задней газовой вытяжки





	Codice Code Código	Descrizione	Description	Beschreibung	Description	Descripción	Описание
1	92210120	Banco mobile inox GS433 - GS633	Mobile bench GS433 - GS633	Brennerblende vorne fest GS433 - GS633	Panneau frontal mobile GS433 - GS633	Banco móvil GS433 - GS633	Подвижный стол из нержавеющей стали GS433 - GS633
1	92210130	Banco mobile inox GS933	Mobile bench GS933	Brennerblende vorne fest GS933	Panneau frontal mobile GS933	Banco móvil GS933	Подвижный стол из нержавеющей стали GS933
2	91310490	Candela ionizzatore	Ionisation plug	Ionisationskerze	Bougie d'ionisation	Bujía de ionización	Свеча ионизатора
3	92210300	Ghiera vetrino gas	Metal ring glass	Fassung für glas 28x28	Bague pour vitre 28x28	Abrazadera para cristal 28x28	Зажимное кольцо газового стекла
4	91610011	Vetro borosilicato 28x28	Burner small glass pane 28x28	Glas 28x28	Vitre 28x28	Cristal 28x28	Боросиликатное стекло 28x28
5	92210290	Pannello riparafiamma GS433 - GS633	Flame guard panel GS433 - GS633	Paneel Flammen Schütz GS433 - GS633	Panneau protège-flamme GS433 - GS633	Panel protector de llama GS433 - GS633	Защитная панель GS433 - GS633
5	92210291	Pannello riparafiamma GS933	Flame guard panel GS933	Paneel Flammen Schütz GS933	Panneau protège-flamme GS933	Panel protector de llama GS933	Защитная панель GS933
6	92210280	Brucciatoe lavorato GS433	Burner GS433	Brenner GS433	Bruleur GS433	Quemador GS433	Обработанная горелка GS433
6	92210281	Brucciatoe lavorato GS633 - GS933	Burner GS633 - GS933	Brenner GS633 - GS933	Bruleur GS633 - GS933	Quemador GS633 - GS933	Обработанная горелка GS633 - GS933
7	92210070	Cornice cromata vetro gas	Chromium plated frame	Chromrahmen Glasscheibe Tür	Cadre chromé verre	Marco cromado vidrio	Хромированная рамка газового стекла
8	91510060	Rondella salvamani nera per MC	Hand protection washer	Handschutz	Rondelle protège-doigts	Arandela salvamanos	Черная защитная шайба для MC
9	91510011	Manopola MC 29x115 nera	Door handle MC 29x115	Türgriff MC 29x115	Poignée porte MC 29x115	Tirador puerta MC 29x115	Черная ручка MC 29x115
10	91610010	Vetro borosilicato 320x100	Door glazing 320x100	Türglas 320x100	Vitre 320x100	Cristal de la puerta 320x100	Боросиликатное стекло 320x100
11	92210500	Porta completa GS433 - GS633	Complete door GS433 - GS633	Tür GS433 - GS633	Porte complète GS433 - GS633	Puerta completa GS433 - GS633	Укомплектованная дверца GS433 - GS633
11	92210501	Porta completa GS933	Complete door GS933	Tür GS933	Porte complète GS933	Puerta completa GS933	Укомплектованная дверца GS933
12	92210560	Guarnizione porta GS433 - GS633	Door packing GS433 - GS633	Türdichtung GS433 - GS633	Joint en fibre de verre GS433 - GS633	Junta en fibra de vidrio GS433 - GS633	Прокладка дверцы GS433 - GS633
12	92210561	Guarnizione porta GS933	Door packing GS933	Türdichtung GS933	Joint en fibre de verre GS933	Junta en fibra de vidrio GS933	Прокладка дверцы GS933

	Codice Code Código	Descrizione	Description	Beschreibung	Description	Descripción	Описание
13	92210570	Telaio completo GS433	Complete frame GS433	Ramen Komplet mit Steine GS433	Châssis GS433	Bastidor GS433	Укомплектованный каркас GS433
13	92210571	Telaio completo GS633	Complete frame GS633	Ramen Komplet mit Steine GS633	Châssis GS633	Bastidor GS633	Укомплектованный каркас GS633
13	92210572	Telaio completo GS933	Complete frame GS933	Ramen Komplet mit Steine GS933	Châssis GS933	Bastidor GS933	Укомплектованный каркас GS933
14	91610072	Pietra 330x330x30	Stone 330x330x30	Stein 330x330x30	Pierre 330x330x30	Piedra 330x330x30	Цементный камень 330x330x30
15	92210340	Cappa posteriore gas	Rear hood	Hintere Abzugshaube	Hotte arrière	Campana posterior	Задняя газовая вытяжка
16	92210200	Schiena GS433 - GS633	Rear panel GS433 - GS633	Hinteres Paneel GS433 - GS633	Panneau arrière GS433 - GS633	Panel trasero GS433 - GS633	Задняя панель GS433 - GS633
16	92210201	Schiena GS933	Rear panel GS933	Hinteres Paneel GS933	Panneau arrière GS933	Panel trasero GS933	Задняя панель GS933
17	91510220	Pressacavo PG 9	Cable clamp PG 9	PG 9 Zug entlastung	Serre-fils PG 9	Prensacable PG 9	Кабельный зажим PG 9
18	91310360	Filtro antidisturbo forno gas	Filter	Störungs Filter	Filtre	Filtro	Противопопыховый фильтр газовой печи
19	91310230	Morsettiera G10/3 monofase	Single-phase terminal board G10/3	Klemmleiste einphasig G10/3	Borner G10/3	Regleta de bornes monofásica G10/3	Однофазная клеммная колодка G10/3
20	92210210	Scatola comandi gas	Command box	Schaltkasten	Boîte commandes	Caja de mandos Gas	Газовая коробка управления
21	91510200	Passacavo in gomma	Grommet	Kabeldurchführung	Passe câble	Guíacables	Резиновый кабельный зажим
22	92210250	Tubo alimentazione gas	Gas feeding pipe	Zuleitungsrohr Gas	Tuyau alimentation gaz	Tubo de alimentación gas	Труба подачи газа
23	91310050	Termostato di sicurezza monofase	Single-phase safe thermostat	Überhitzungsschutz einphasig	Thermostat de sécurité	Termostato de seguridad monofásico	Однофазный защитный термостат
24	91310510	Portafusibile gas	Fuse block	Sicherungshalterung	Porte-fusible	Portafusible	Газовая плавкая вставка
25	92210240	Staffa porta comandi gas	Controls bracket	Haltebügel Kontrollpaneel	Support porte commandes	Abrazadera portamandos	Кронштейн для управления газом
26	91310350	Trasformatore 230-12	Transformer 230-12	Transformator 230-12	Transformateur 230-12	Transformador 230-12	Трансформатор 230-12
27	91310340	Elettrovalvola 830 tandem	Solenoid valve 830	Elektroventil 830	Electrovanne 830	Electroválvula 830	Электроклапан 830 тандем
28	91410320	Flangia per elettrovalvola 830	Flange for solenoid valve	Flansch für elektroventil 830	Bride pour electrovanne 830	Brida electroválvula 830	Фланец для электроклапана 830
29	91410310	Raccordo per tubo rame D12x1/2	Copper pipe connector D12x1/2	Verbindung Kupferrohr D12x1/2	Raccord pour tuyau cuivre D12x1/2	Empalme para tubo de cobre D12x1/2	Соединение для медной трубы D12x1/2

	Codice Code Código	Descrizione	Description	Beschreibung	Description	Descripción	Описание
30	92210580	Tubo rame sagomato GS433 - GS633	Copper pipe GS433 - GS633	Kupferrohr Bogen GS433 - GS633	Tube de cuivre GS433 - GS633	Tubo de cobre GS433 - GS633	Профильная медная труба GS433 - GS633
30	92210581	Tubo rame sagomato GS933	Copper pipe GS933	Kupferrohr Bogen GS933	Tube de cuivre GS933	Tubo de cobre GS933	Профильная медная труба GS933
31	91510165	O-erre per elettrovalvola	Seal ring for solenoid valve	O.R.Ring für elektroventil 830	Anneau du joint pour electrovanne	Anillo de cierre para electroválvula	Кольцевая прокладка для электроклапана
32	92210310	Telaio pietre GS433	Frame for stone GS433	Halterahmen GS433	Châssis pour les pierres GS433	Bastidor piedras GS433	Каменный каркас GS433
32	92210311	Telaio pietre GS633	Frame for stone GS633	Halterahmen GS633	Châssis pour les pierres GS633	Bastidor piedras GS633	Каменный каркас GS633
32	92210312	Telaio pietre GS933	Frame for stone GS933	Halterahmen GS933	Châssis pour les pierres GS933	Bastidor piedras GS933	Каменный каркас GS933
33	91310280	Controllo di fiamma forno gas	Ignition card	Zündungskarte	Carte allumage	Tarjeta de encendido	Контрольное устройство пламени газовой печи
34	92210260	Pannello laterale gas	Lateral panel	Seitenpaneel Karosserie	Panneau latéral	Panel lateral	Боковая газовая панель
35	91310211	Sonda TCJ per forni	Temperature sensor TCJ	Sonde TCJ	Sonde TCJ	Sonda TCJ	Датчик TCJ для печей
36	91610021	Globetto portalampada grande	Ball for lamp holder	Leuchtenglocke	Petit globe pour douille	Globo para portalámpara	Шарик большого лампового патрона
37	91310206	Lampada alogena G9 40W 230V (*)	Halogen lamp G9 40W 230V (*)	Halogenlampe G9 40W 230V (*)	Lampe halogène G9 40W 230V (*)	Lámpara halógena G9 40W 230V (*)	Галогенная лампа G9 40Вт 230В (*)
37	91310205	Lampada alogena E14 40W 230V (*)	Halogen lamp E14 40W 230V (*)	Halogenlampe E14 40W 230V (*)	Lampe halogène E14 40W 230V (*)	Lámpara halógena E14 40W 230V (*)	Галогенная лампа E14 40Вт 230В (*)
38	91310187	Portalampada G9 grande (**)	Lamp holder G9 (**)	Lampenhalterung G9 (**)	Douille G9 (**)	Portalámpara G9 (**)	Большой ламповый патрон G9 (**)
38	91310186	Portalampada E14 grande (**)	Lamp holder E14 (**)	Lampenhalterung E14 (**)	Douille E14 (**)	Portalámpara E14 (**)	Большой ламповый патрон E14 (**)
		(*) dal 01/06/2008 sostituisce 91310205: Lampada alogena E14 40W 230V	(*) from 01/06/2008 replaces 91310205: Halogen lamp E14 40W 230V	(*) ab dem 01/06/2008 ersetzt 91310205: Halogenlampe E14 40W 230V	(*) depuis le 01/06/2008 remplace 91310205: Lampe halogène E14 40W 230V	(*) de 01/06/2008 reemplaza 91310205: Lámpara halógena E14 40W 230V	(*) с 01/06/2008 заменяет 91310205: Галогенная лампа E14 40Вт 230В
		(**) dal 01/06/2008 sostituisce 91310186: Portalampada E14 grande	(**) from 01/06/2008 replaces 91310186: Lamp holder E14 grande	(**) ab dem 01/06/2008 ersetzt 91310186: Lampenhalterung E14	(**) depuis le 01/06/2008 remplace 91310186: Douille E14	(**) de 01/06/2008 reemplaza 91310186: Portalámpara E14 grande	(**) с 01/06/2008 заменяет 91310186: Большой ламповый патрон E14 grande
39	92210230	Cruscotto gas	Electronic instrument panel	Blende Steuerung	Tableau de bord gas	Cuadro gas	Газовая приборная панель
40	91310030	Termostato digitale 12V forno a gas	Electronic thermostat 12V	Elektronisches Thermostat 12V	Thermostat électronique 12V	Termostato electrónico 12V	Цифровой термостат 12В газовой печи

	Codice Code Código	Descrizione	Description	Beschreibung	Description	Descripción	Описание
41	91310085	Interruttore verde 2P	Double-pole switch	Zweipoliger Schalter Grün	Interrupteur bipolare	Interruptor bipolar	Зеленый выключатель 2P
42	91310090	Interruttore rosso 2P ist.	Red double-pole switch	Zweipoliger Schalter Rot	Interrupteur rouge bipolare	Interruptor rojo bipolr	Красный выключатель 2P мгн.
43	92210320	Piastra 640x345	Steel plate 640x345	Platte 640x345	Plaque 640x345	Placa 640x345	Пластина 640x345
43	92210321	Piastra 640x510	Steel plate 640x510	Platte 640x510	Plaque 640x510	Placa 640x510	Пластина 640x510
43	92210322	Piastra 970x330	Steel plate 970x330	Platte 970x330	Plaque 970x330	Placa 970x330	Пластина 970x330
43	92210323	Piastra 970x360	Steel plate 970x360	Platte 970x360	Plaque 970x360	Placa 970x360	Пластина 970x360
44	91310480	Candela accensione	Spark plug	Zündkerze	Bougie d'allumage	Bujía de encendido	Свеча зажигания
45	92210350	Boccola regolaz. aria GS433 D.20-18	Air adjustment bushing GS433 D.20-18	Luftregulierung GS433 D.20-18	Douille réglage air GS433 D.20-18	Manguito de regulación aire GS433 D.20-18	Регулировочная втулка воздуха GS433 D.20-18
45	92210351	Boccola regolaz. aria GS633-GS933 D.26-24	Air adjustment bushing GS633-GS933 D.26-24	Luftregulierung GS633-GS933 D.26-24	Douille réglage air GS633-GS933 D.26-24	Manguito de regulación aire GS633-GS933 D.26-24	Регулировочная втулка воздуха GS633-GS933 D.26-24
46	92210370	Ugello D.160	Nozzle D.160	Düse D.160	Injecteur D.160	Tobera D.160	Форсунка Д.160
46	92210371	Ugello D.180	Nozzle D.180	Düse D.180	Injecteur D.180	Tobera D.180	Форсунка Д.180
46	92210372	Ugello D.190	Nozzle D.190	Düse D.190	Injecteur D.190	Tobera D.190	Форсунка Д.190
46	92210373	Ugello D.215	Nozzle D.215	Düse D.215	Injecteur D.215	Tobera D.215	Форсунка Д.215
46	92210374	Ugello D.245	Nozzle D.245	Düse D.245	Injecteur D.245	Tobera D.245	Форсунка Д.245
46	92210375	Ugello D.285	Nozzle D.285	Düse D.285	Injecteur D.285	Tobera D.285	Форсунка Д.285
46	92210376	Ugello D.295	Nozzle D.295	Düse D.295	Injecteur D.295	Tobera D.295	Форсунка Д.295
46	92210377	Ugello D.310	Nozzle D.310	Düse D.310	Injecteur D.310	Tobera D.310	Форсунка Д.310
46	92210378	Ugello D.340	Nozzle D.340	Düse D.340	Injecteur D.340	Tobera D.340	Форсунка Д.340
46	92210379	Ugello D.355	Nozzle D.355	Düse D.355	Injecteur D.355	Tobera D.355	Форсунка Д.355
46	92210380	Ugello D.370	Nozzle D.370	Düse D.370	Injecteur D.370	Tobera D.370	Форсунка Д.370
46	92210381	Ugello D.375	Nozzle D.375	Düse D.375	Injecteur D.375	Tobera D.375	Форсунка Д.375
46	92210382	Ugello D.380	Nozzle D.380	Düse D.380	Injecteur D.380	Tobera D.380	Форсунка Д.380
46	92210383	Ugello D.410	Nozzle D.410	Düse D.410	Injecteur D.410	Tobera D.410	Форсунка Д.410

	Codice Code Código	Descrizione	Description	Beschreibung	Description	Descripción	Описание
47	92210360	Raccordo gomito portaug. Completo D.12	Nozzle carrying elbow D.12	Haltebügel Gasdüsen D.12	Raccord en coude porte-gicleur D.12	Codo de unión portaboquilla D.12	Колено для форсунок. Комплект Д.12
48	92210620	Facciata completa GS433 - GS633	Entire face GS433 - GS633	Vorderseite komplett GS433 - GS633	Façade complète GS433 - GS633	Frontal completo GS433 - GS633	Укомплектованная панель GS433 - GS633
48	92210621	Facciata completa GS933	Entire face GS933	Vorderseite komplett GS933	Façade complète GS933	Frontal completo GS933	Укомплектованная панель GS933
52	91410000	Ghiera portalampada metallica	Ring for lamp holder ball	Dichtung für lampenhalterung	Bague pour petit globe	Abrazadera para globo	Металлическое зажимное кольцо лампового патрона
53	91611050	Frontale comandi gas	Front panel	Frontpaneel	Panneau frontal	Delantera	Газовый пульт управления
54	92210190	Involucro GS433	Casing GS433	Hülle GS433	Enveloppe GS433	Envoltura GS433	Оболочка GS433
54	92210191	Involucro GS633	Casing GS633	Hülle GS633	Enveloppe GS633	Envoltura GS633	Оболочка GS633
54	92210192	Involucro GS933	Casing GS933	Hülle GS933	Enveloppe GS933	Envoltura GS933	Оболочка GS933
55	92210330	Ghiera cappa posteriore gas	Ring for rear hood	Fassung für Hintere Abzugshaube	Bague pour hotte	Abrazadera para campana posterior	Зажимное кольцо задней газовой вытяжки