

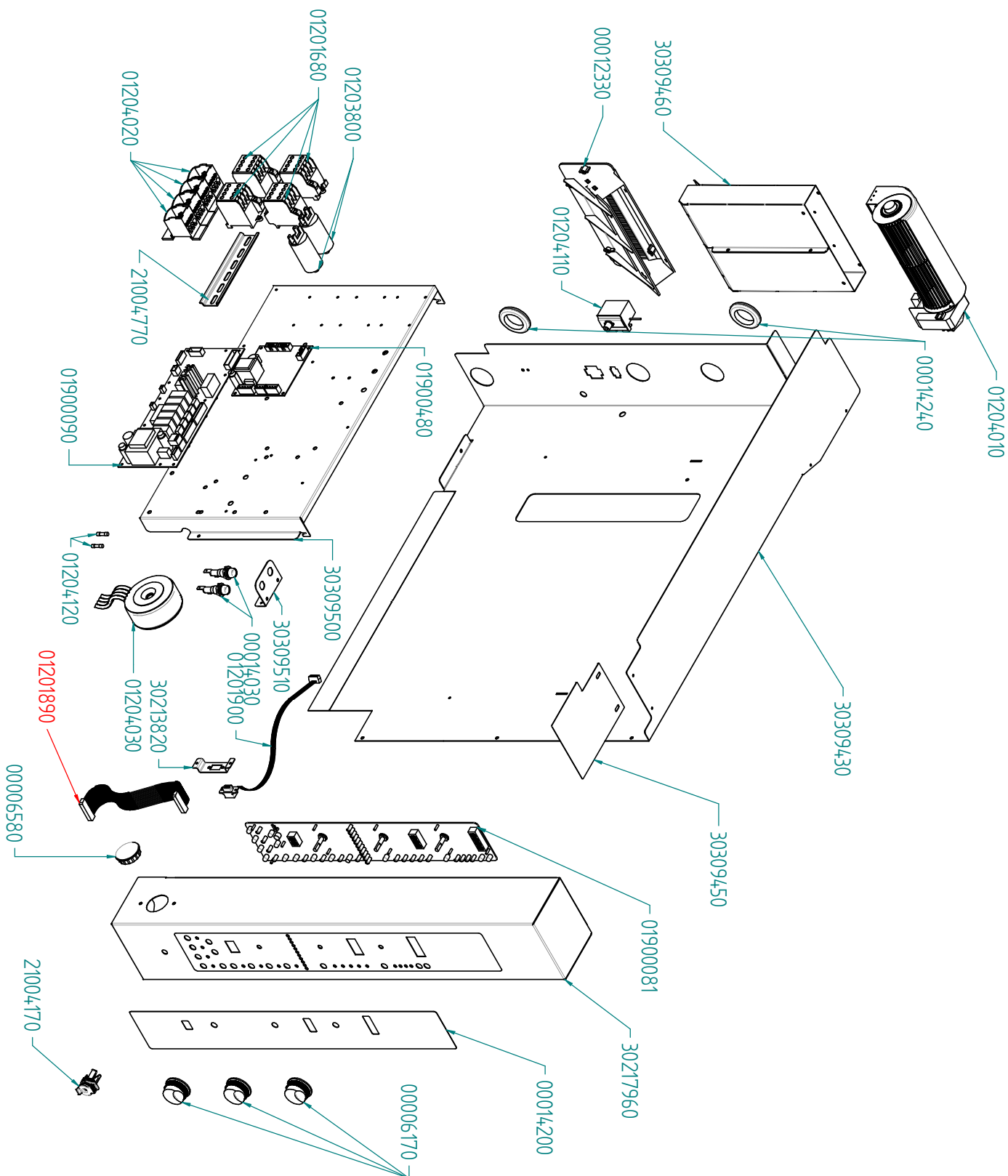


tipo documento: ESPLOSO - EXPLODED VIEW - VUE ECLATEE - EXPLOSIONSPPLAN - EXPLOSIONADO - VISTA EXPLODIDA	cod. identificazione X:\Sgq\PRODOTTI\Fam. 1 - FORNIFORNO ELETTTRICOLEka\ESPLOSI - Forno Elettrico 40 60 90 - LEka\Exploded view EKFA564UD_1_021 - EKFA664UD_1_021 rev.1
titolo documento/identificazione: EKFA564EUD/1/021 - EKFA664EUD/1/021	data 12/10/16
revisione: Rev. 1 - Aggiunto codice 01201890	pag. 1/4

Preparazione: Z.A. (DT2)

Verifica: G.C. (DT)

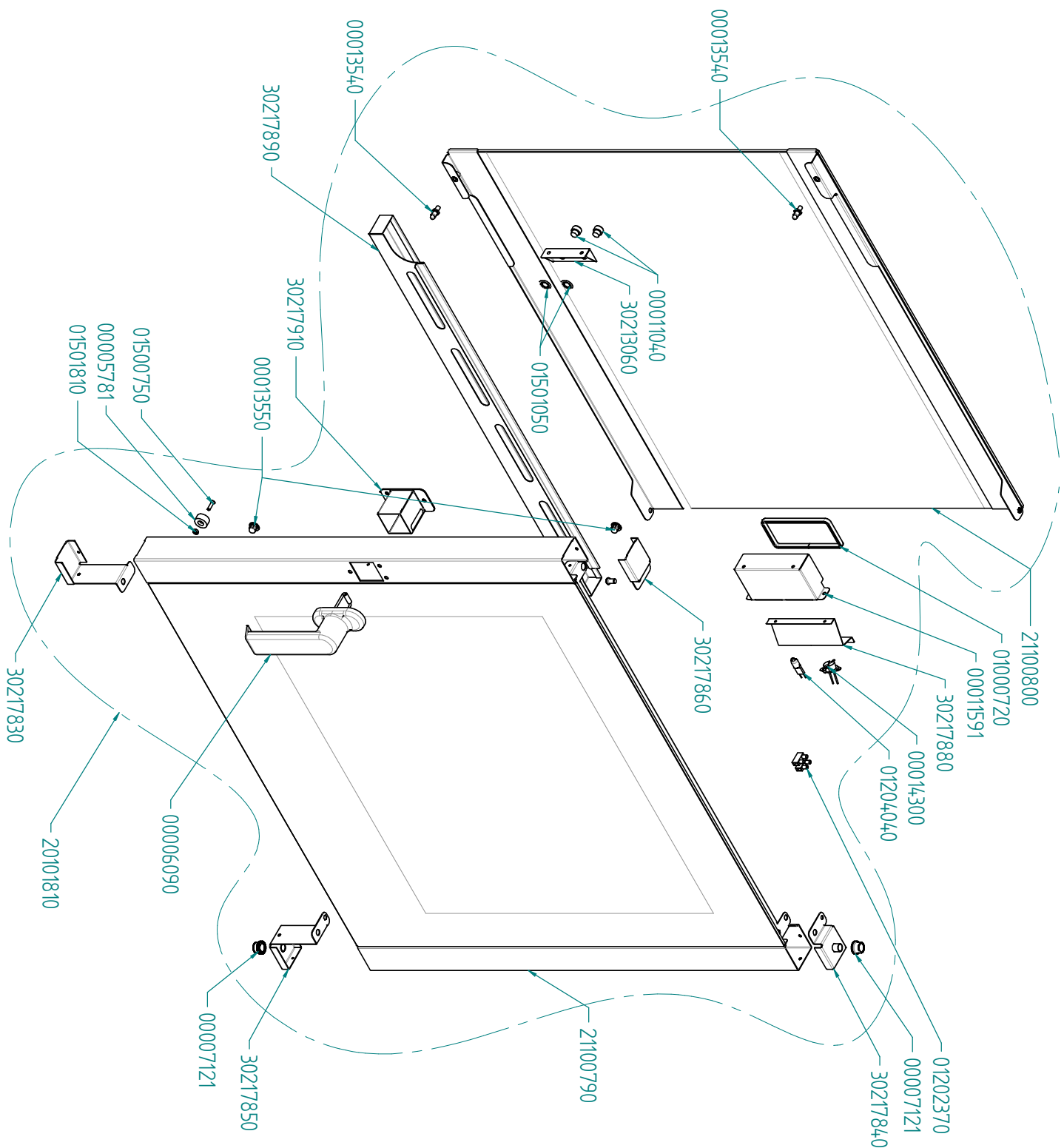
Approvazione: M.G. (RUT)





tipo documento: ESPLOSO - EXPLODED VIEW - VUE ECLATEE - EXPLOSIONSPPLAN - EXPLOSIONADO - VISTA EXPLODIDA	cod. identificazione X:\Sgq\PRODOTTI\Fam. 1 - FORNIFORNO ELETTRICO\Eka\ESPLOSI - Forno Elettrico 40 60 90 - LEka\Exploded view EKFA564UD_1_021 - EKFA664UD_1_021 rev.1
titolo documento/identificazione: EKFA564EUD/1/021 - EKFA664EUD/1/021	data 12/10/16
revisione: Rev. 1 - Aggiunto codice 01201890	pag. 2/4

Preparazione: Z.A. (DT2) Verifica: G.C. (DT) Approvazione: M.G. (RUT)





tipo documento: ESPLOSO - EXPLODED VIEW - VUE ECLATEE - EXPLOSIONSPPLAN - EXPLOSIONADO - VISTA EXPLODIDA	cod. identificazione X:\Sgq\PRODOTTI\Fam. 1 - FORNIFORNO ELETTRICO\Eka\ESPLOSI - Forno Elettrico 40 60 90 - LEka\Exploded view EKFA564UD_1_021 - EKFA664UD_1_021 rev.1
titolo documento/identificazione: EKFA564EUD/1/021 - EKFA664EUD/1/021	data 12/10/16
revisione: Rev. 1 - Aggiunto codice 01201890	pag. 4/4

Preparazione: Z.A. (DT2)

Verifica: G.C. (DT)

Approvazione: M.G. (RUT)

