



Broyeurs-doseurs

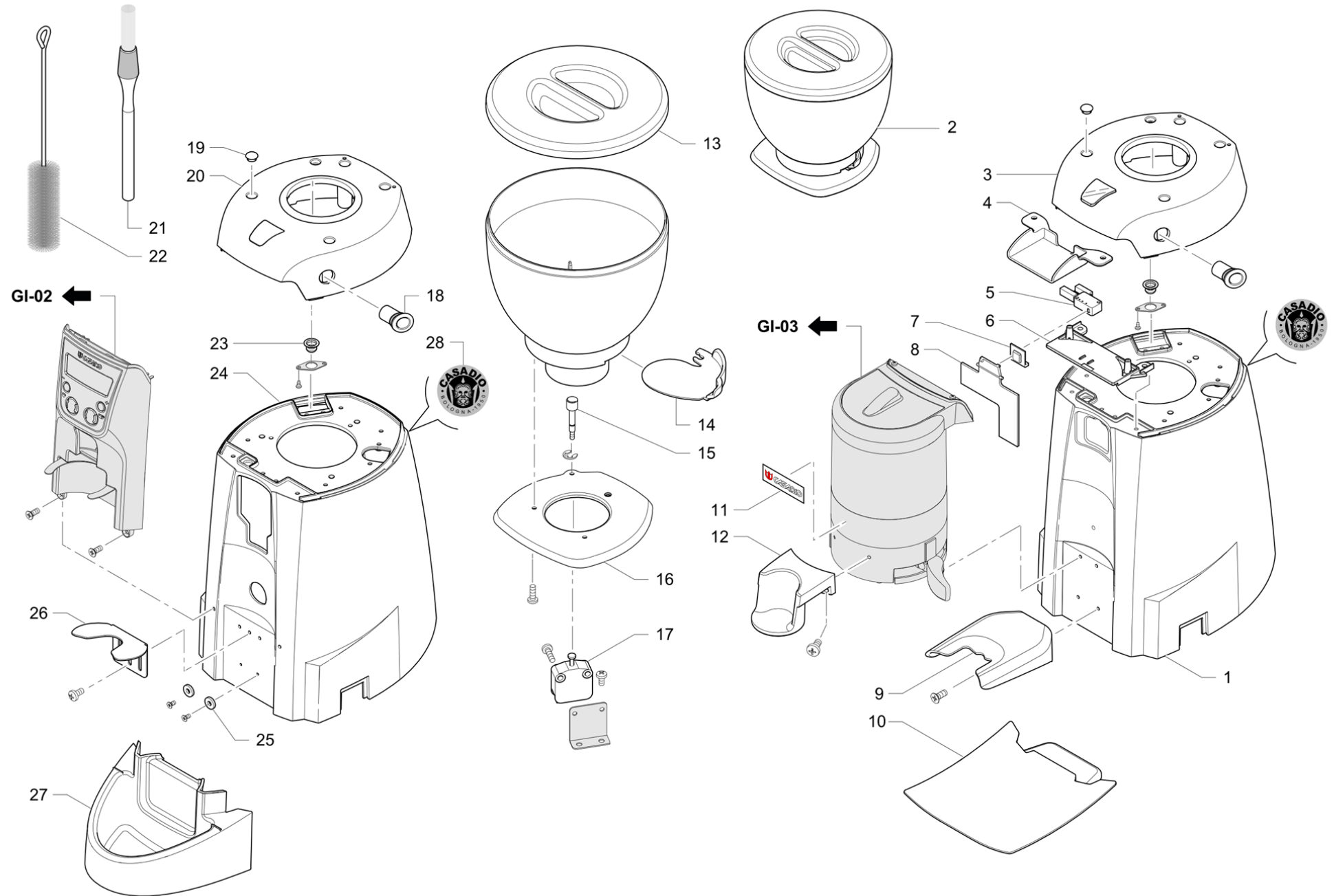
MD ENEA

INDEX

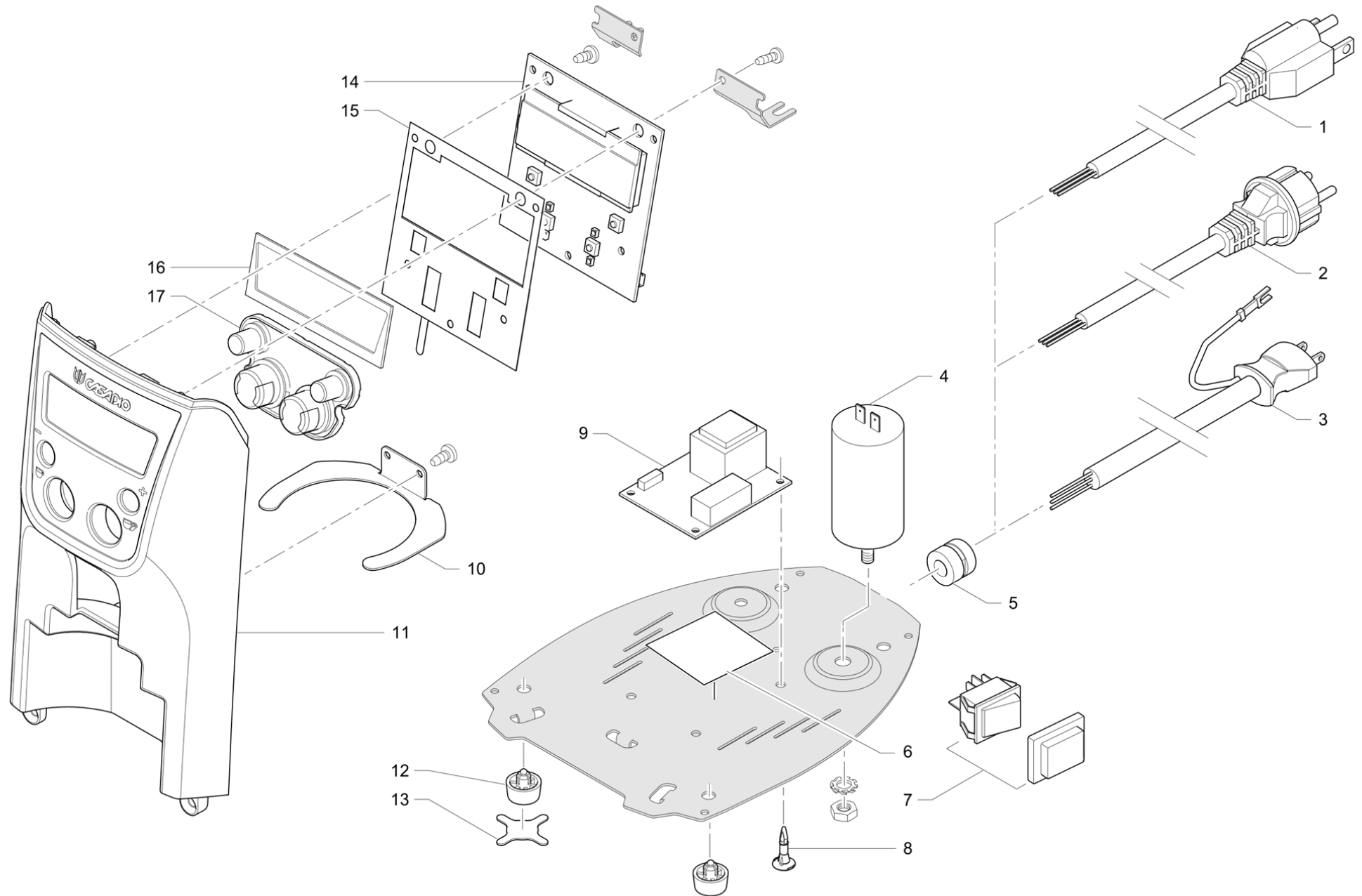
MD ENEA - Tableau general	2
Carrosserie	4
Dispositif mise en marche	6
Doseur cafe moulu	8
Section de mouture	10
PIÈCES DE RECHANGE PREMIÈRE NÉCESSITÉ	12

Pos	Pièce de rechange	Description	Validité	Notes
-	965106008	ARBRE RÉGLAGE MOULINS « NSF RUVECATO »	N:NSF	
-	537057300	KIT ARBRE POUR DOSEUR		
	⇌ 4814133684	ARBRE POUR DOSEUR		
-	968707000	ENS. CARTER FRONTAL VERS. O.D		
	⇌ 968708010	ENS. CARTER FACADE Vers. O.D		
-	968710030	ENS. SUPPORT MOULINS AVEC BAGUE		
	⇌ 968710020	ENS. SUPPORT MOULINS AVEC BAGUE		
-	968711030	ENS. SUPPORT MOULINS AVEC BAGUE		
	⇌ 968711020	ENS. SUPPORT MOULINS AVEC BAGUE		
-	968710030	ENS. SUPPORT MOULINS AVEC BAGUE		
	⇌ 968710010	ENS. PORTE-MOTEUR AVEC BAGUE		
-	968711030	ENS. SUPPORT MOULINS AVEC BAGUE		
	⇌ 968711010	ENS. PORTE-MOTEUR AVEC BAGUE		
-	968740030	ENS. PORTE-MOTEUR		
	⇌ 968740010	ENS. PORTE-MOTEUR Vers. DOSE RUVECATO		
-	968740030	ENS. PORTE-MOTEUR		
	⇌ 968740020	ENS. SUPPORT MOTEUR Vers. DOSE RUVECO		
-	968738030	ENS. PORTE-MOTEUR		
	⇌ 968738010	ENS. PORTE-MOTEUR Vers. O.D RUVECATO		
-	968738030	ENS. PORTE-MOTEUR		
	⇌ 968738020	ENS. SUPPORT MOTEUR Vers. O.D RUVECO		
-	968834000	TIROIR SUR DEMANDE		
	⇌ 968013010	TIROIR SUR DEMANDE		
-	968048020	CARTER BAGUE REGLAGE		
	⇌ 968048010	CARTER BAGUE REGLAGE		
-	531494100	COND, 12.5 uF DUCATI 416.33.3029		
	⇌ 531493100	CONDENSATEUR 12.5uF		
-	531493910	CONDENSATEUR	N:UL	
	⇌ 531493900	CONDENSATEUR DUCATI ENERGIA 4.16.17.25SA	N:UL	
-	531390800	COMPTE-COUPS DROIT		
	⇌ 4251133589	COMPTE-DOSES DROITE		
-	531390900	COMPTE-COUPS GAUCHE		
	⇌ 4251133590	COMPTE-DOSES GAUCHE		
-	968015020	COUVERCLE INFERIEUR MICRO DOSEUR		
	⇌ 968015010	COUVERCLE INFERIEUR MICRO DOSEUR		
-	968026034	COUVERTURE SUPERIEUR DOSEUR		
	⇌ 968026024	COUVERTURE SUPERIEURE DOSEUR		
-	968026034	COUVERTURE SUPERIEUR DOSEUR		
	⇌ 968026014	COUVERTURE SUPERIEURE DOSEUR		
-	968008020	CORPS ENEA (VERSION DOSATA)		
	⇌ 968008010	CORPS ENEA (DOSE)		
-	968011010	FOURCHE SUR DEMANDE		
	⇌ 968011000	FORCELLA ON DEMAND		
-	968046000	PROT. CAOUTCH. POUR PIED "NSF"	N:NSF	

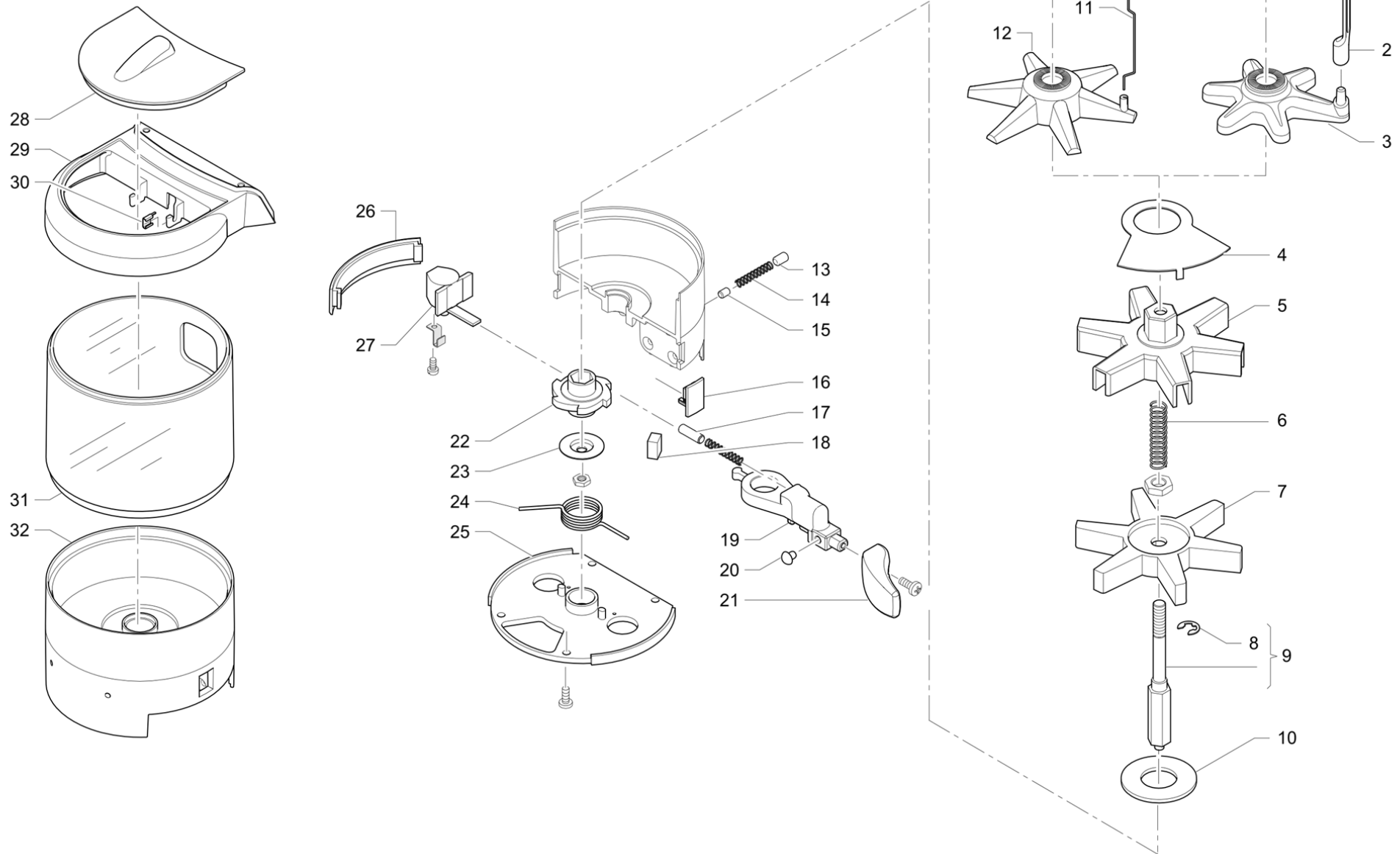
Pos	Pièce de rechange	Description	Validité	Notes
-	968055010	ISOLANT CARTE ECRAN (968055000)		
	⇔ 968055000	ISOLANT CARTE ECRAN		
-	968757020	CARTE ÉCRAN ENEA		
	⇔ 968757000	CARTE ECRAN ENEA POUR RECH.		
-	968757020	CARTE ÉCRAN ENEA		
	⇔ 968757010	CARTE ÉCRAN ENEA		
-	433146000	GOUPILLON DE NETTOYAGE D.35		
	⇔ 433145000	GOUPILLON D.35		



Pos	Pièce de rechange	Description	Validité	Notes
1	968008020	CORPS ENEA (VERSION DOSATA)		
1	968107004	CORPO ENEA (DOSATO) BLACK	C:N	
2	968756000	ENS. TREMIE 1,2 Kg Rech.		
3	968755000	ENS. COUVERTURE SUP. Vers. DOSE Rech.		
4	968048020	CARTER BAGUE REGLAGE		
5	532022808	SOUPAPES) DISQUE		
5	532023200	SERRE-CÂBLE	N:UL	
6	968015020	COUVERCLE INFERIEUR MICRO DOSEUR		
7	965240000	JOINT POUR MICRO		
8	968037000	PALETTE DOSEUR		
9	965101000	FOURCHE PORTE-FILTRE		
10	968053000	PLATEAU RECUP. CAFE		
11	965277000	ADHESIF "CASADIO"		
12	965110000	PRESSE		
13	968024010	COUVERCLE TREMIE		
14	965090000	SERRANDE		
15	968021000	VIS ACTIONNEUR MICRO		
16	968016010	COLLIER TREMIE		
17	3341133478	INTERRUPTEUR DE SÉCURITÉ		
18	965228000	OR POIGNEE		
19	532751100	CAPUCHON EN POLYETHYLENE TPB 11x15x5		
20	968754000	ENS. COUVERTURE SUP. Vers. O.D Rech.		
21	980107000	PINCEAU POIL BLOND MANCHE BOIS		
22	433146000	GOUPILLON DE NETTOYAGE D.35		
23	968022000	JOINT SOUFFLET MICRO		
24	968027000	CORPS ENEA (SUR DEMANDE)		
24	968106004	CORPO ENEA (ON DEMAND) BLACK	C:N	
25	998041000	AIMANT POUR PORTE		
26	968011010	FOURCHE SUR DEMANDE		
27	968834000	TIROIR SUR DEMANDE		
28	968110000	LOGO CASADIO MD TOTAL BLACK	C:N	



Pos	Pièce de rechange	Description	Validité	Notes
1	530117300	CABLE ALIMENTATION MONO 3X14	N:UL	
2	530117500	CABLE ALIM M C/FASTON SCHUCKO DROIT L200		
3	530118200	CABLE AVEC FICHE 3x1.25 PSE + 2 FASTON	M:JP	
4	531494100	COND, 12.5 uF DUCATI 416.33.3029		
4	531494800	CONDENSATEUR 12.5 uF	N:KTL	
4	531493910	CONDENSATEUR	N:UL	
5	532172500	FIXE CABLE		
6	968064000	ISOLANTE CARTE		
7	965340000	INTERRUPTEUR LUMINEUX 0/1 VERT		
8	532168900	ENTRETOISE NYLON		
9	537050900	CARTE PUISSANCE ENEA RECH.		
10	968032000	ETRIER SUPERIEUR PORTE-FILTRE		
11	968707000	ENS. CARTER FRONTAL VERS. O.D		
12	532803200	PIED AVEC RIVET PLASTIQUE		
13	968046010	CAOUTCHOUC POUR PIED « NSF »	N:NSF	
14	968757020	CARTE ÉCRAN ENEA		
15	968055010	ISOLANT CARTE ECRAN (968055000)		
16	968054000	JOINT ECRAN		
17	968709010	PANN. COMM. COMPL.		



Pos	Pièce de rechange	Description	Validité	Notes
1	965213000	ANEAU BLOCCAGE MELANGEUR		
2	965368000	TIGE COUPE CAFE L 76 mm		
3	965192000	ETOILE REGLAGE DOSES		
4	965450000	SECTEUR POUR DOSAGE		
5	965282010	ETOILE REGLAGE DOSES		
6	4731008848	RESSORT		
7	965283000	ETOILE ENTRAINE DOSES		
8	532745700	BAGUE DE BLOCAGE		
9	537057300	KIT ARBRE POUR DOSEUR		
10	4881133584	DISQUE MOUVEMENT ETOILE		
11	965452000	RACLEUR POUR DOSEUR	N:NSF	
12	965298000	MELANGEUR	N:NSF	
13	4001042313	GRAIN EXAGONE M5X8		
14	4731133577	RESSORT X GOUPILLE ANTIRETOUR		
15	4061133598	GOUPILLE CYLINDRIQUE 4X16		
16	4529133523	GABARIT TROU COMPTE-DOSES		
17	4061133599	GOUPILLE CYLINDRIQUE 5X16		
18	4991133596	AMORTISSEUR RAP. POIGNEE		
19	965109000	LEVIER DOSAGE		
20	532802800	PROTECTEUR LEVIER DOSEUR		
21	965229000	POIGNEE LEVIER DOSEUR		
22	4831134778	CLIQUET		
23	4171133230	RONDELLE SPECIALE		
24	4731133581	RESSORT RAPPEL POIGNEE D.		
24	4731133582	RESSORT G. RAPPEL POIGNEE		
25	4529133530	BASE DOSEUR NOIRE		
26	4529133526	GABARIT COULISSEMENT POIGNEE		
27	531390800	COMPTE-COUPS DROIT		
27	531390900	COMPTE-COUPS GAUCHE		
28	965104000	COUVERC. CONTENITEUR CAFE		
29	968026034	COUVERTURE SUPERIEUR DOSEUR		
29	968109004	COPERTURA SUPERIORE DOSATORE BLACK	C:N	
30	968070000	PLAQUETTE BLOCAGE PALETTE DOSEUR		
31	968018010	VITRE DOSEUR		
32	965183004	CORPE DOSEUR EL CASADIO		
32	968108004	CORPO DOSATORE EL CASADIO BLACK	C:N	

Pos	Pièce de rechange	Description	Validité	Notes
1	968051000	ETIQUETTE AUTOCOLL. REGLAGE MOUTURE		
2	968005010	BAGUE GRADUEE		
3	965471000	ROUE DENTEE		
4	968045000	PIGNON POTENTIOMETRE		
5	538037000	ENS. POTENTIOMETRE ENEA 10K (SD-C2776)		
6	500004080	VIS M4X8 UNI 6107 INOX		
7	537060000	PAIRE MOULINS D DIAM.63,5MM EN		
7	537051800	PAIRE MOULINS D DIAM.63,5MM EN JPN	M:JP	
8	4001135037	VIS F.H.C.M4X4		
9	4121134989	VIS REGLAGE MOUTURE		
10	965022000	PRESSEUR A BILLE M5 X MAGNUM		
11	4081132841	ANNEAU		
12	965100000	POIGNEE		
13	765024000	POMELLO REGOLA MACINATURA	C:N	
14	765025005	POMELLO	C:N	
15	944052000F	VIS T.E. M5X10		
16	532744300	RONDELLE INOX 6.4x18		
17	965185000	SUPPORT MEULE TOURNANT 64		
18	965099010	ARBRE POUR VIS REGLAGE MOUTURE		
19	968038000	MOTEUR ENEA 100-120V 50-60Hz	N:UL	
19	968002000	MOTEUR EUROPE ENEA C044503		
20	965106005F	ARBRE RÉGLAGE MOULINS	N:NSF	
21	4529134991	POIGNEE	N:NSF	
22	968710030	ENS. SUPPORT MOULINS AVEC BAGUE		
22	968738030	ENS. PORTE-MOTEUR	N:NSF	
23	968711030	ENS. SUPPORT MOULINS AVEC BAGUE		
23	968740030	ENS. PORTE-MOTEUR	N:NSF	
24	968028000	TOLE CONDUIT SUR DEMANDE		
25	968019000	JOINT GOULOTTE		
26	968007010	GOULOTTE CAFE (ENEA)		
27	965227010	JOINT CONDUIT CAFE		
28	965193000	CONDUIT CAFE COTE		
29	968071000	EPONGE CONDUIT MD ENEA DOSÉ		

Pos	Pièce de rechange	Description	Validité	Notes
-	538037000	ENS. POTENTIOMETRE ENEA 10K (SD-C2776)		
-	968709010	PANN. COMM. COMPL.		
-	531494100	COND, 12.5 uF DUCATI 416.33.3029		
-	531493910	CONDENSATEUR	N:UL	
-	531494800	CONDENSATEUR 12.5 uF	N:KTL	
-	968024010	COUVERCLE TREMIE		
-	537060000	PAIRE MOULINS D DIAM.63,5MM EN		
-	537051800	PAIRE MOULINS D DIAM.63,5MM EN JPN	M:JP	
-	965227010	JOINT CONDUIT CAFE		
-	965240000	JOINT POUR MICRO		
-	965228000	OR POIGNEE		
-	965229000	POIGNEE LEVIER DOSEUR		
-	965340000	INTERRUPTEUR LUMINEUX 0/1 VERT		
-	968028000	TOLE CONDUIT SUR DEMANDE		
-	532022808	SOUPAPES) DISQUE		
-	532023200	SERRE-CÂBLE	N:UL	
-	968038000	MOTEUR ENEA 100-120V 50-60Hz	N:UL	
-	968002000	MOTEUR EUROPE ENEA C044503		
-	968037000	PALETTE DOSEUR		
-	968053000	PLATEAU RECUP. CAFE		
-	532803200	PIED AVEC RIVET PLASTIQUE		
-	968045000	PIGNON POTENTIOMETRE		
-	965213000	ANEAU BLOCCAGE MELANGEUR		
-	965100000	POIGNEE		
-	4529134991	POIGNEE	N:NSF	
-	965471000	ROUE DENTEE		
-	968757020	CARTE ÉCRAN ENEA		
-	537050900	CARTE PUISSANCE ENEA RECH.		
-	965090000	SERRANDE		
-	965283000	ETOILE ENTRAINE DOSES		
-	965282010	ETOILE REGLAGE DOSES		

