

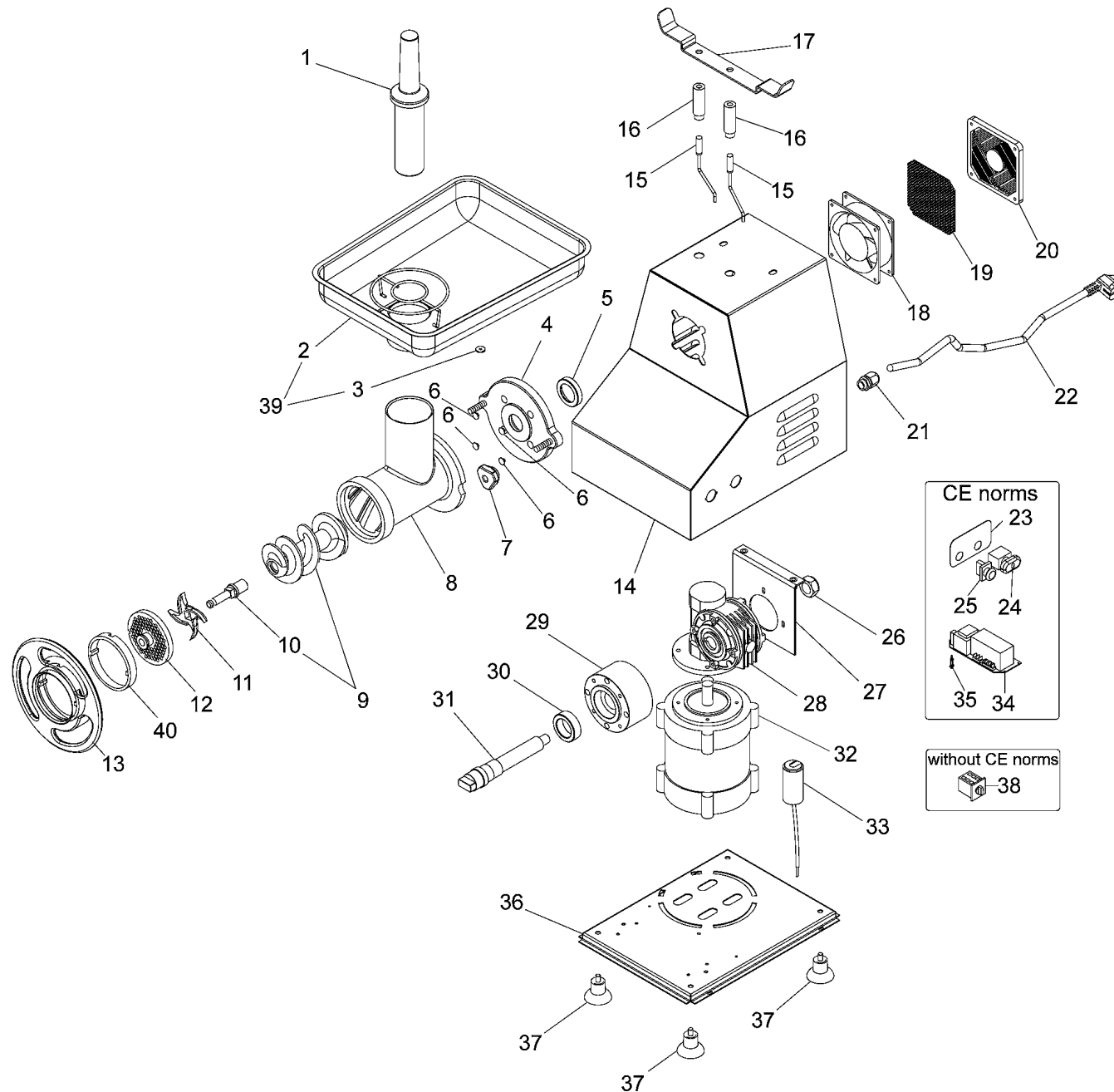


SPARE PARTS TAVOLA RICAMBI

tr32tnq0

SPEC.	N.	CODE	DENOMINAZIONE - DENOMINATION	PRICE
	* 1	SL0841	Pusher - Pestello	
	2	SL4068	Hopper - Tramoggia	€ 36.00
	3	SL3011	Magnet - Magnete	€ 3.50
	4	SL3458	Flange - Flangia	€ 25.00
ø35xø52x11	5	SL2587	Oil seal - Paraolio	€ 4.50
	6	SL2548	Cap - Tappo	
	* 7	SL2924	Knob - Pomello	€ 13.00
Stainless-steel CE	8	SL3106	Sleeve - Bocchettone	€ 102.00
Unger NO CE	8	SL3268	Sleeve - Bocchettone	€ 125.00
Stainless-steel NO CE	8	SL4155	Sleeve - Bocchettone	
Unger CE dal 12/18	8	SL4355	Sleeve - Bocchettone	€ 150.00
Unger CE fino al 11/18	8	SL4355+SL4352	Sleeve - Bocchettone	
Alluminium CE	8	SL5046	Sleeve - Bocchettone	€ 45.00
Alluminium NO CE	8	SL5047	Sleeve - Bocchettone	
Stainless-steel	* 9	SA2300	Screw shaft - Elica	€ 70.00
Unger	9	SA2400	Screw shaft - Elica	€ 85.00
Alluminium	* 9	SA5332	Screw shaft - Elica	€ 35.00
	10	SL2520	Pivot - Perno	€ 14.00
Unger	10	SL2560	Pivot - Perno	€ 15.00
	* 11	////////	Cutter - Coltello	
	* 12	////////	Cutter - Coltello	
Stainless-steel	13	SL2420	Handwheel - Volantino	€ 52.00
	14	SL3473	Housing - Carcassa	€ 102.00
	* 15	32W3240	Microswitch - Microinterruttore	€ 10.00
	16	SL3247	Support - Supporto	€ 5.00
	17	SL3246	Bracket - Staffa	
230V/1Ph/50-60Hz	18	SL3183	Fan - Ventola	€ 22.40
	19	SL3257	Net - Rete	€ 2.50
	20	SL3233	Covering - Copertura	
PG11	21	SL1668	Cable clamp - Pressacavo	€ 1.00
230V/1Ph/50Hz	22	SL1671	Electric cable - Cavo elettrico	€ 6.50
400V/3Ph/50Hz	22	SL2478	Electric cable - Cavo elettrico	€ 13.50
	23	SL3577	Label - Etichetta	
Start-reverse	24	SL1466	Push button - Pulsante	€ 24.00
Stop	25	SL0807	Push button - Pulsante	€ 12.00
M16x1,5	26	SL2493	Nut - Dado	€ 0.80
	27	SL3459	Bracket - Staffa	€ 8.50
	28	SL3477	Gear box - Riduttore	€ 98.00
	29	SL3457	Flange - Flangia	€ 41.00
51207	30	SL2588	Bearing - Cuscinetto	€ 9.00

*Ricambio consigliato - Advised spare parts



POS.	CODE
1	SL0841
2	SL4068
3	SL3011
4	SL3458
5	SL2587
6	SL2548
7	SL2924
8	SL3106
8	SL3268
8	SL4155
8	SL4355
8	SL4355+SL4352
8	SL5046
8	SL5047
9	SA2300
9	SA2400
9	SA5332
10	SL2520
10	SL2560
11	////////
12	////////
13	SL2420
14	SL3473
15	32W3240
16	SL3247
17	SL3246
18	SL3183
19	SL3257
20	SL3233
21	SL1668
22	SL1671
22	SL2478
23	SL3577
24	SL1466
25	SL0807
26	SL2493
27	SL3459
28	SL3477
29	SL3457
30	SL2588

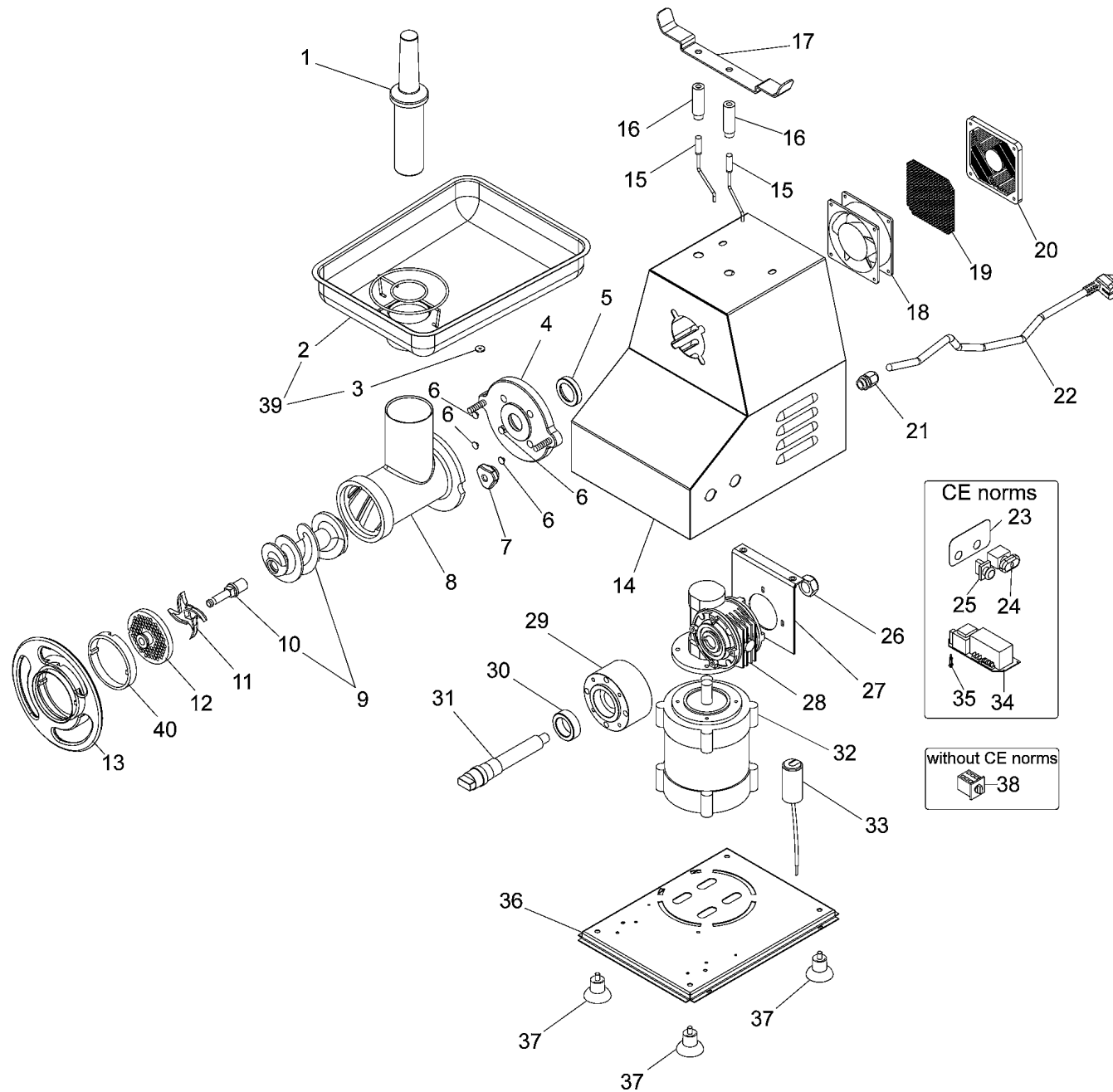


SPARE PARTS
TAVOLA RICAMBI

tr32tnq0

SPEC.	N.	CODE	DENOMINAZIONE - DENOMINATION	PRICE
	31	SL3463	Shaft - Albero	€ 25.00
400V/3Ph/50Hz	32	SA1003	Motor - Motore	€ 325.00
230V/1Ph/50Hz	32	SL2894	Motor - Motore	€ 215.00
55µF	33	SL3088	Condenser - Condensatore	€ 20.00
	* 34	SL0999	Electronic card - Scheda elettronica	€ 55.00
	35	SL3020	Spacer - Distanziale	€ 1.00
Three-phase	36	SL3460	Bottom - Fondo	€ 18.80
Single-phase	36	SL3461R0	Bottom - Fondo	
Single-phase	37	SL0235	Foot - Piedino	€ 1.00
Three-phase	37	SL1610	Foot - Piedino	€ 3.75
	38	SL0247	Inverter - Invertitore	€ 27.20
Assembly	39	SA1010	Hopper - Tramoggia	€ 48.00
Unger CE	40	SL4352	Reduction - Riduzione	€ 24.00

*Ricambio consigliato - Advised spare parts



POS. CODE

31	SL3463
32	SA1003
32	SL2894
33	SL3088
34	SL0999
35	SL3020
36	SL3460
36	SL3461R0
37	SL0235
37	SL1610
38	SL0247
39	SA1010
40	SL4352