

Machines à café traditionnelles



DODICI

INDEX

Dodici - Tableau general	2
Circuit hydraulique A	5
Circuit hydraulique S	7
Carrosserie	9
Chauffe-tasses	11
PLATINE A BOUTOS - DODICI A/S	13
Equipement Chaudiere	15
Robinets	17
Composantes hydrauliques	19
GROUPE DEBIT	21
POMPE VUMETRIQUE	23
Boite électrique DODICI	25

Pos	Pièce de rechange	Description	Validité	Notes
-	402314000	OR 7.59x2.62 EPDM 75.5		
-	418941010	CLAPET ANTIDEPRESSION		
	⇌ 418911010	CLAPET ANTIDEPRESSION		
-	418941010	CLAPET ANTIDEPRESSION		
	⇌ 418941000	ENS.VALVE ANTI-REMOUS		
-	418941010	CLAPET ANTIDEPRESSION		
-	430119010	MANCHON		
-	457347010	BOUCHON 3/8 GAZ HEXAGONE INOX		
-	457355027	CORPS DU PORTE-FILTRE		
	⇌ 457355017	CORPS DU PORTE-FILTRE		
-	457358017	BEC 1 VOIE (E)		
-	457874000	RESSORT POUR BLOCAGE FILTRE CAFÉ		
-	531494300	TÔLE 0,05		
	⇌ 531492400	CONDENSATEUR 10MF		
-	981153000	EMBOUT 3/8GAS AVEC FILTRE		
	⇌ 533100400	FILTRE INTERNE A TAMIS 70 MESH - AVEC TA		
-	533100500	JOINT ? 18 X ? 22 ÉP= 1.5 -		
-	981153000	EMBOUT 3/8GAS AVEC FILTRE		
	⇌ 533100600	RACCORD 3/8 GAZ X 3/8 GAZ PORTE-FILTRE -		
-	533180010	POMPE VOLUMETRIQUE 180 L/h INOX AVEC FIL		
	⇌ 533180000	POMPE VOLUMETRIQUE 180 L/h INOX AVEC FI		
-	533180010	POMPE VOLUMETRIQUE 180 L/h INOX AVEC FIL		
-	533180010	POMPE VOLUMETRIQUE 180 L/h INOX AVEC FIL		
	⇌ 533408000	POMPE VOLUMETRIQUE 180LT/H inox		
-	533894610R	EV 3 VOIES BASE 220/240V 50Hz RUB CLB		
	⇌ 533894600R	ELECTR.3R 220-240/50 240/60		
-	534393100	COMPT.VOLUM.GICAR AVEC ADAPTATEUR RECH.		
	⇌ 534392300	CMPTEUR VOLUMETRIQUE AVEC CABLAGE		
-	537051600	COMPTEUR VOL. AVEC RACCORDS RECH.		
-	537053200	KIT VALVE RECH.		
-	594537010	EMBOUT AVEUGLE 1/4 GAZ INOX		
-	925906020	RAMPE TURBINETS CASADIO DODICI 2GR		
-	925907010	TUY. CMPT-VO CHAUD ECHANG.1CASADIO DODIC		
-	925908010	TUY. CMPT-VO CHAUD ECHANG.2CASADIO DODIC		
-	925913010	TUYAU MANOMETRE CASADIO DODICI		
-	925916010	TUYAU PRESSOSTAT CASADIO DODICI 2GR		
-	925918020	TUYAU REMPL. CHAUDIÈRE CASADIO DODICI 2G		
-	925924020	RAMPE TURBINETS CASADIO DODICI 3GR		
-	925929010	TUYAU PRESSOSTAT CASADIO DODICI 3GR		

Pos	Pièce de rechange	Description	Validité	Notes
-	925931020	TUYAU REMPL. CHAUDIÈRE CASADIO DODICI 3G		
-	925935020	RAMPE SEMI AUTOMATIQUE 2GR		
-	925936020	RAMPE TURBINETS 2 GROUPES		
-	927132010	MANCHON		
-	945741030	GROUPE SOUPAPES 220-240 V 50-60 Hz		
-	457425005F	GROUPE CAFÉ AVEC DISQUE		
	⇌ 958078028	GROUPE CAFE RUVECO		
-	958199020	NIPPLE 1/4 GAZ X 1/4 GAZ TROU Ø 3		
	⇌ 958199010	MAMELLON DOUBLE 1/4 X 1/4 Ø3		
-	958200010	MAMELLON DOUBLE 1/4 X 1/4 Ø2,5		
-	958231005F	VALVE		
	⇌ 958231000	VALVE		
-	958523060	ENS. CHAUDIERE 2 GROUPES		
-	457573020F	ENSEMBLE CORPS ROBINET VAPEUR NSF		
	⇌ 958572010	CORPE ROBINET VAPEUR		
-	958577080F	PORTE-FILTRE A 1 VOIE		
	⇌ 958577020	PORTEFILTRE 1 TASSE CASADIO		
-	958578080F	PORTE-FILTRE A 2 VOIES		
	⇌ 958578020	PORTE-FILTRE A 2 VOIES CASADIO		
-	959775020	ENSEMBLE BAC D'ÉVACUATION 5 ENTRÉES		
	⇌ 958958020	GROUPE BAC DE DECHARG. UL		
-	959775020	ENSEMBLE BAC D'ÉVACUATION 5 ENTRÉES		
	⇌ 958958030	GROUPE BAC D'ÉVACUATION UL		
-	959775020	ENSEMBLE BAC D'ÉVACUATION 5 ENTRÉES		
	⇌ 959775000	ENSEMBLE BAC D'ÉVACUATION 5 ENTRÉES		
-	985724010	TUYAU VAPEUR 3 TROUS		
-	925030014	PANN INF DX CASADIO DODICI		
-	925031014	PANN INF SX CASADIO DODICI		
-	925032014	PANN POST INF 2GR CASADIO DODICI		
-	958362008	NIPPLE 1/4G X 1/4G 3.5 AVEC RUVECO		
-	958361008	NIPPLE 1/4G X 1/4G AVEC RUVECO		
-	958360005	EMBOUT 1/4G X 1/4G Ø 2,5		
	⇌ 958360008	NIPPLE 1/4G X 1/4G 2.5 AVEC RUVECO		
-	958577080F	PORTE-FILTRE A 1 VOIE		
	⇌ 958577070F	PORTE-FILTRE A 1 VOIE		
-	958578080F	PORTE-FILTRE A 2 VOIES		
	⇌ 958578070F	PORTE-FILTRE A 2 VOIES		
-	957181000	BOUCHON POIGNEE PORTE-FILTRE CASADIO		
-	957821000	PRISE PORTE-FILTRE QUINDICI		
-	959775020	ENSEMBLE BAC D'ÉVACUATION 5 ENTRÉES		
	⇌ 959775010	ENSEMBLE BAC D'ÉVACUATION 5 ENTRÉES		
-	457573020F	ENSEMBLE CORPS ROBINET VAPEUR NSF		
	⇌ 958572020F	CORPS ROBINET		
-	402320000F	JOINT 21X15X2 NSF		

Pos	Pièce de rechange	Description	Validité	Notes
-	936960020F	FORMATION TUYAU EAU AVEC CALOTTE PLAST.		
-	985716020F	BRISE-JET M22X1		
-	966492000	PROTECTION SOUPAPE DE SÉCURITÉ		
-	956855000F	ENS. TIGE AVEC LOGEMENT POUR JOINT		
	⇒ 485910020F	ENS. TIGE ROBINET AUTOM.		
-	457425005F	GROUPE CAFÉ AVEC DISQUE		
	⇒ 457424008F	GROUPE CAFÉ AVEC DISQUE DISTRIBUTEUR RUV		
-	959775020	ENSEMBLE BAC D'ÉVACUATION 5 ENTRÉES		
-	457355027	CORPS DU PORTE-FILTRE		
-	958577080F	PORTE-FILTRE A 1 VOIE		
-	958578080F	PORTE-FILTRE A 2 VOIES		
-	958367000F	EMBOUT 1/8 X 1/8 BUSE 0,8		
-	402250000	JOINT TORIQUE 3,68X1,78		
-	537060610	CARTE DE BASE		
	⇒ 537060600	CARTE DE BASE		
-	981153000	EMBOUT 3/8GAS AVEC FILTRE		
-	402321000F	JOINT ROBINET		
-	956855000F	ENS. TIGE AVEC LOGEMENT POUR JOINT		
-	457425005F	GROUPE CAFÉ AVEC DISQUE		
-	457573020F	ENSEMBLE CORPS ROBINET VAPEUR NSF		
-	958231005F	VALVE		
-	911377005F	RACCORD COUDÉ 1/4G X 1/8		
-	457062020	BROSSETTE NETTOYAGE CLOCHE		
	⇒ 457062010	BROSSETTE NETTOYAGE CLOCHE		
-	531494300	TÔLE 0,05		
-	457062020	BROSSETTE NETTOYAGE CLOCHE		
-	533894610R	EV 3 VOIES BASE 220/240V 50Hz RUB CLB		
-	533898320R	EV.2 VOIES 220/240/50-60		
-	533180010	POMPE VOLUMETRIQUE 180 L/h INOX AVEC FIL		
	⇒ 533198100	POMPE FLUID TECH		
-	537060610	CARTE DE BASE		
-	402223010	JONT TOR. 7,65X1,78 SONDE TS		
-	402250010	OR 3.68X1.78 VITON NSF		

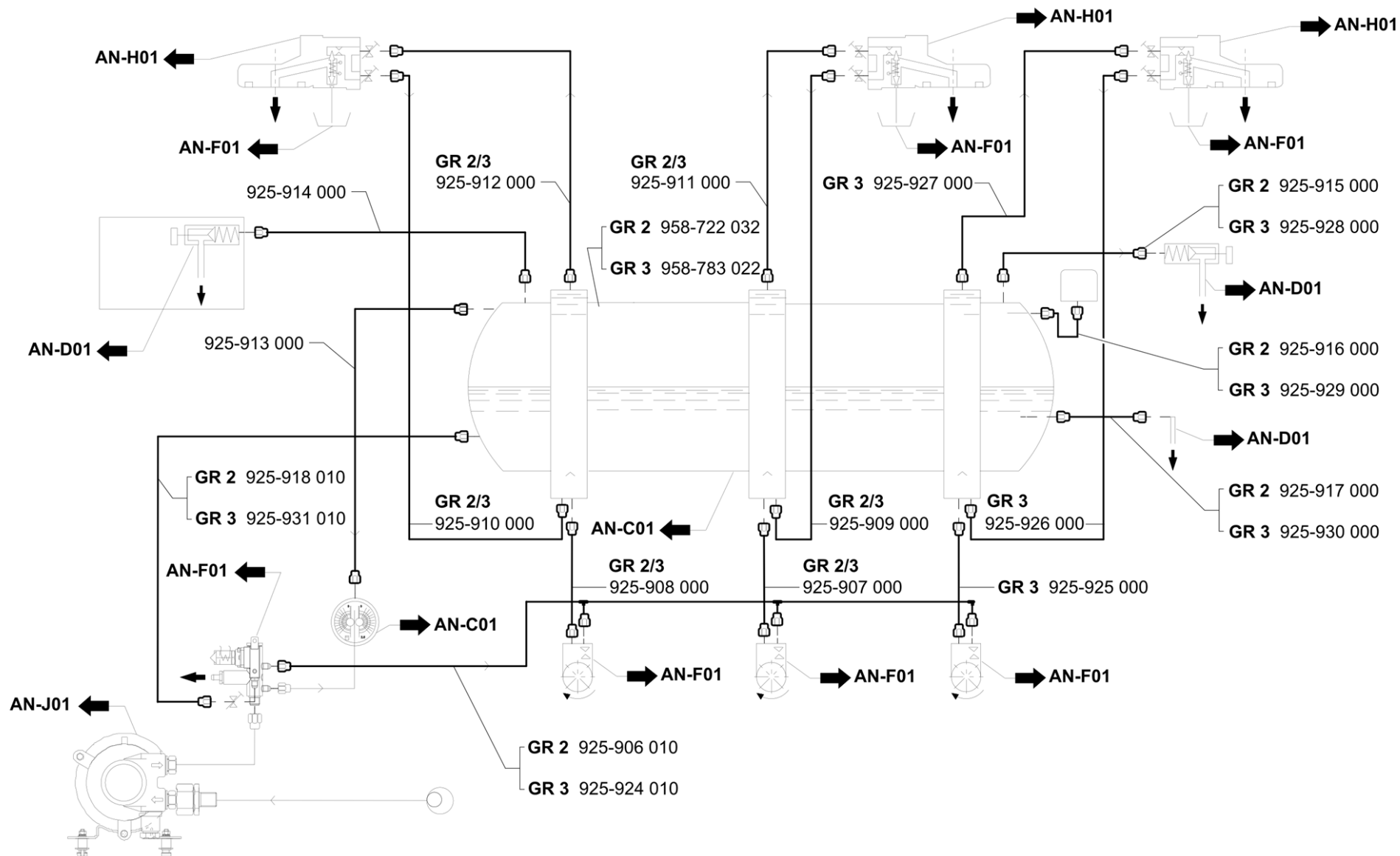
MAQUINA DE CAFE
MÁQUINA DE CAFÉ

COFFEE MACHINE
KAFFEEMASCHINE

MACCHINA PER CAFFÈ
MACHINE A CAFE

DODICI A

CASADIO



TUBOS
TUBOS

PIPING
ROHRE

TUBAZIONI
TUBES

ED. AUSGABE 10 - 12

TAB. AN-A01

Pos	Pièce de rechange	Description	Validité	Notes
-	925906020	RAMPE TURBINETS CASADIO DODICI 2GR		
	⇔ 925906010	TUYAU TURBINETS CASADIO DODICI 2GR		
-	925907010	TUY. CMPT-VO CHAUD ECHANG.1CASADIO DODIC		
	⇔ 925907000	TUYAU TURB. CHAUD. ECHANG.1 CASADIO DODI		
-	925908010	TUY. CMPT-VO CHAUD ECHANG.2CASADIO DODIC		
	⇔ 925908000	TUYAU TURB. CHAUD. ECHANG.2 CASADIO DODI		
-	925909000	TUYAU INF.GR.CAFE ECHANG.1CASADIO DODICI		
-	925910000	TUYAU INF.GR.CAFE ECHANG.2CASADIO DODICI		
-	925911000	TUYAU SUP.GR.CAFE ECHANG.1CASADIO DODICI		
-	925912000	TUYAU SUP.GR.CAFE ECHANG.2CASADIO DODICI		
-	925913000	TUYAU MANOMETRE CASADIO DODICI		
-	925914000	TUYAU VAPEUR GAUCHE CASADIO DODICI		
-	925915000	TUYAU VAPEUR DROIT CASADIO DODICI 2GR		
-	925916010	TUYAU PRESSOSTAT CASADIO DODICI 2GR		
	⇔ 925916000	TUYAU PRESSOSTAT CASADIO DODICI 2GR		
-	925917000	TUYAU PRELEV. EAU CASADIO DODICI 2GR		
-	925918020	TUYAU REMPL. CHAUDIÈRE CASADIO DODICI 2G		
	⇔ 925918010	TUYAU CHARG. CHAUDIERE CASADIO DODICI 2G		
-	925924010	TUYAU TURBINETS CASADIO DODICI 3GR		
-	925925000	TUYAU VENT. CHAUD. ECHANG.3 CASADIO DODI		
-	925926000	TUYAU INF.GR.CAFE ECHANG.3CASADIO DODICI		
-	925927000	TUYAU SUP.GR.CAFE ECHANG.3CASADIO DODICI		
-	925928000	TUYAU VAPEUR DROIT CASADIO DODICI 3GR		
-	925929000	TUYAU PRESSOSTAT CASADIO DODICI 3GR		
-	925930000	TUYAU PRELEV. EAU CASADIO DODICI 3GR		
-	925931010	TUYAU CHARG. CHAUDIERE CASADIO DODICI 3G		
-	958722032	CHAUDIERE PREMONTEE 2 GR CE TESTEE		
-	958783022	CHAUDIERE PREMONTEE 3 GR CE TESTEE		

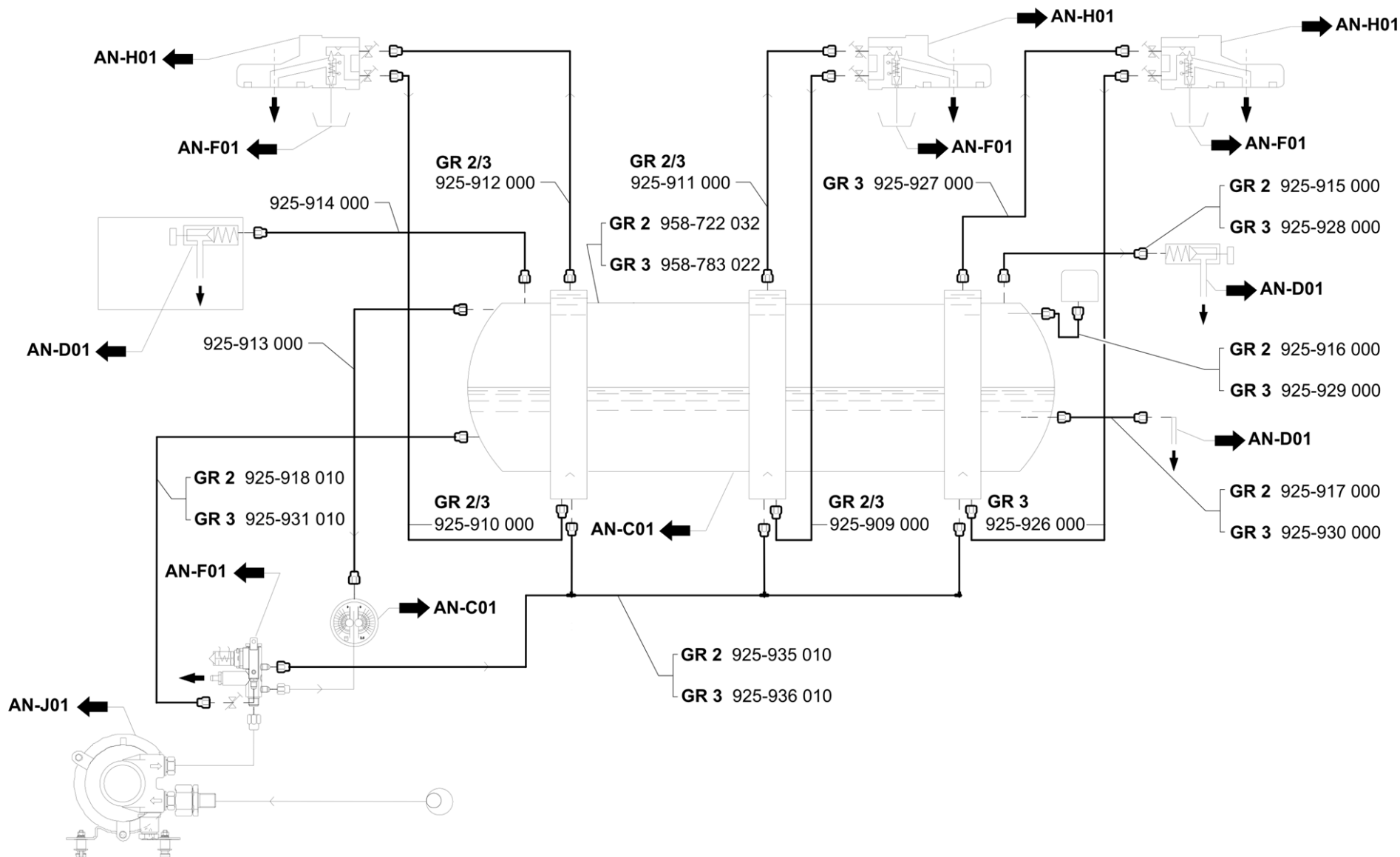
MAQUINA DE CAFE
MÁQUINA DE CAFÉ

COFFEE MACHINE
KAFFEEMASCHINE

MACCHINA PER CAFFÈ
MACHINE A CAFE

DODICI S

CASADIO



TUBOS
TUBOS

PIPING
ROHRE

TUBAZIONI
TUBES

ED. AUSGABE 10 - 12

TAB. AN-A02

Pos	Pièce de rechange	Description	Validité	Notes
-	925909000	TUYAU INF.GR.CAFE ECHANG.1CASADIO DODICI		
-	925910000	TUYAU INF.GR.CAFE ECHANG.2CASADIO DODICI		
-	925911000	TUYAU SUP.GR.CAFE ECHANG.1CASADIO DODICI		
-	925912000	TUYAU SUP.GR.CAFE ECHANG.2CASADIO DODICI		
-	925913000	TUYAU MANOMETRE CASADIO DODICI		
-	925914000	TUYAU VAPEUR GAUCHE CASADIO DODICI		
-	925915000	TUYAU VAPEUR DROIT CASADIO DODICI 2GR		
-	925916010	TUYAU PRESSOSTAT CASADIO DODICI 2GR		
	⇒ 925916000	TUYAU PRESSOSTAT CASADIO DODICI 2GR		
-	925917000	TUYAU PRELEV. EAU CASADIO DODICI 2GR		
-	925918020	TUYAU REMPL. CHAUDIÈRE CASADIO DODICI 2G		
	⇒ 925918010	TUYAU CHARG. CHAUDIERE CASADIO DODICI 2G		
-	925926000	TUYAU INF.GR.CAFE ECHANG.3CASADIO DODICI		
-	925927000	TUYAU SUP.GR.CAFE ECHANG.3CASADIO DODICI		
-	925928000	TUYAU VAPEUR DROIT CASADIO DODICI 3GR		
-	925929000	TUYAU PRESSOSTAT CASADIO DODICI 3GR		
-	925930000	TUYAU PRELEV. EAU CASADIO DODICI 3GR		
-	925931010	TUYAU CHARG. CHAUDIERE CASADIO DODICI 3G		
-	925935020	RAMPE SEMI AUTOMATIQUE 2GR		
	⇒ 925935010	TUYAU 2 GROUPES		
-	925936010	TUYAU TURBINETS 3 GROUPES		
-	958722032	CHAUDIERE PREMONTEE 2 GR CE TESTEE		
-	958783022	CHAUDIERE PREMONTEE 3 GR CE TESTEE		

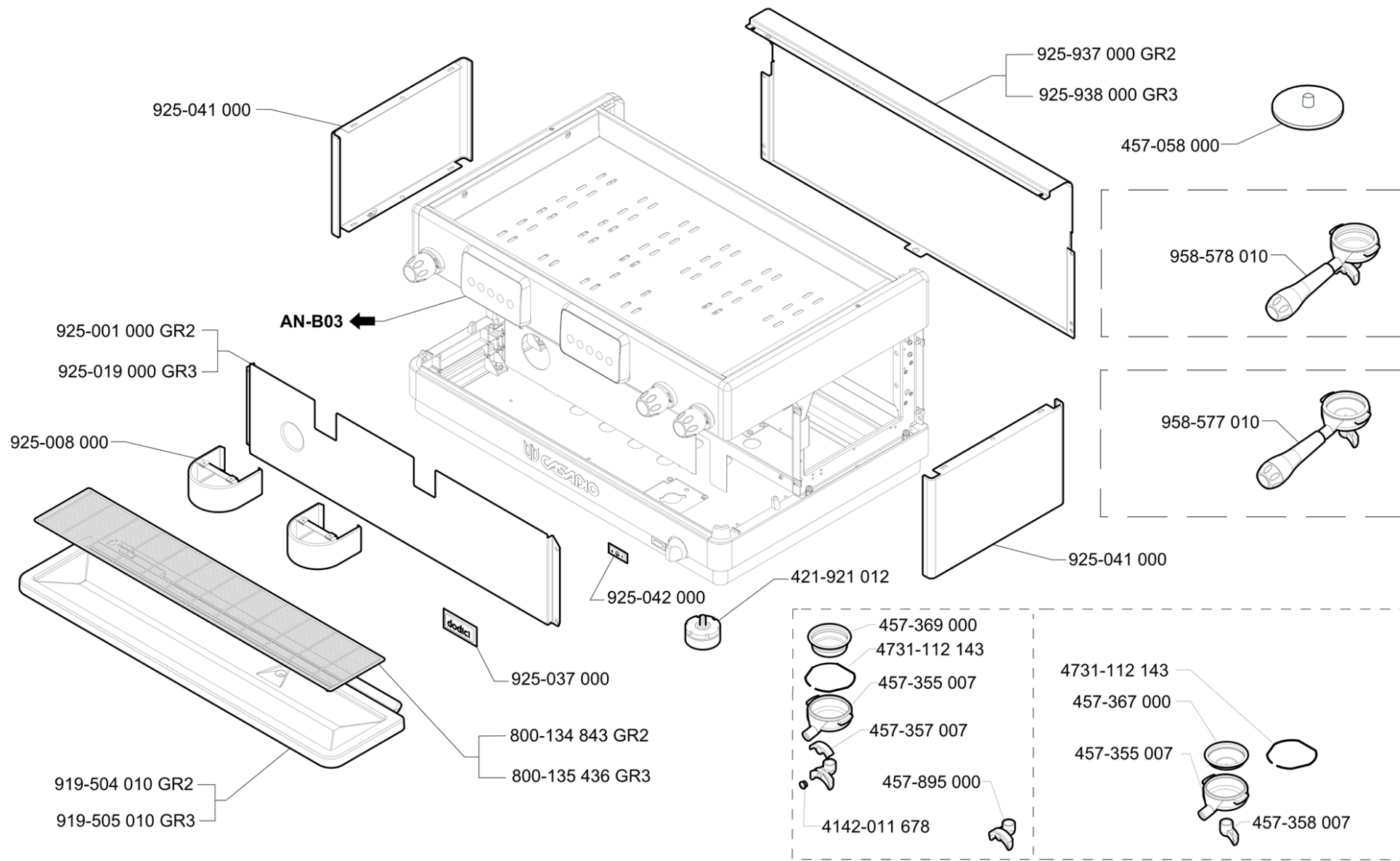
MAQUINA DE CAFE
MÁQUINA DE CAFÉ

COFFEE MACHINE
KAFFEEMASCHINE

MACCHINA PER CAFFÈ
MACHINE A CAFE

DODICI A/S

CASADIO



CARROCERIA
ESTRUTURA

COACHWORK
KAROSSERIE

CARROZZERIA
CARROSSERIE

ED.
AUSGABE 12 - 10

TAB. AN-B01

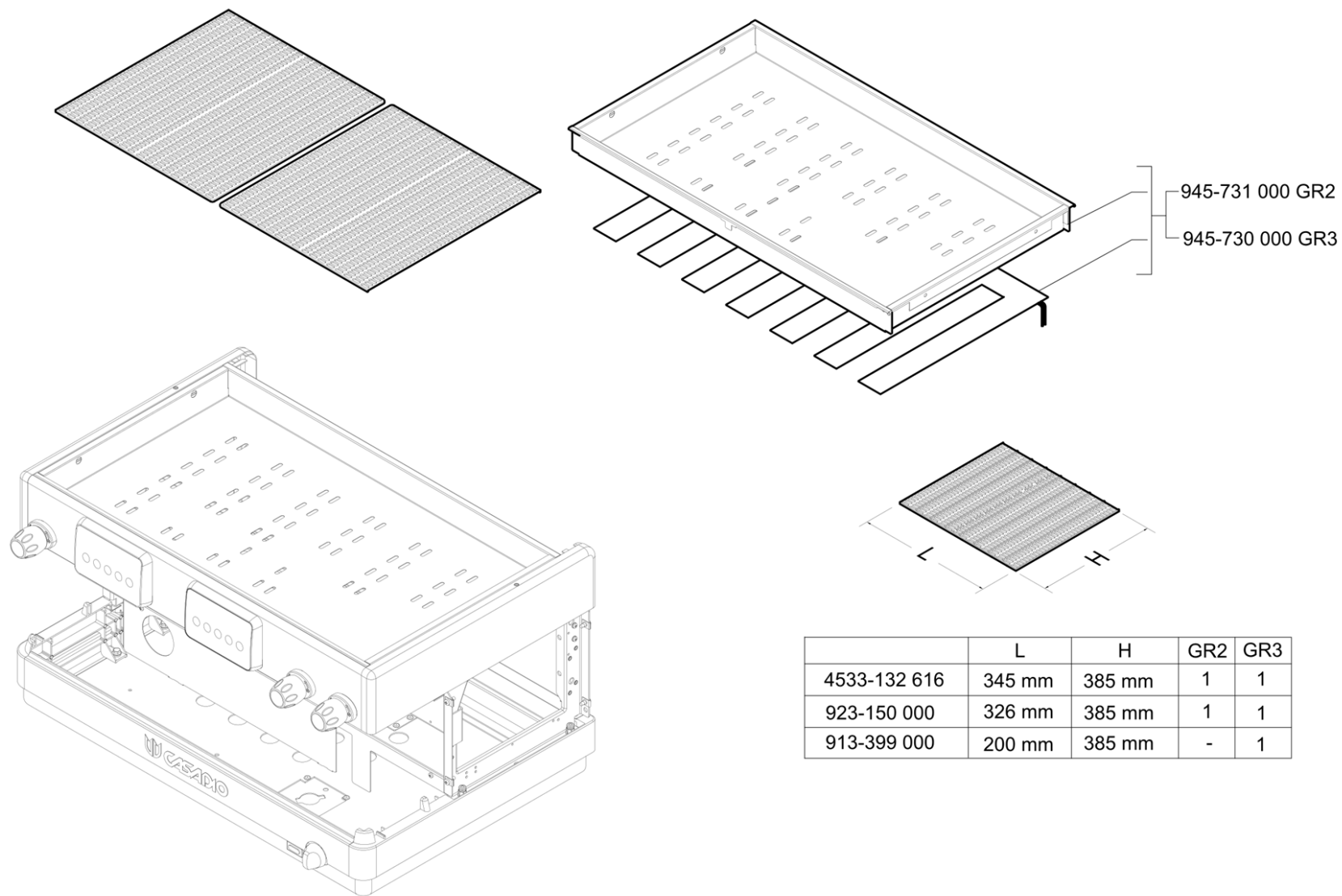
Pos	Pièce de rechange	Description	Validité	Notes
-	4142011678	BOUCHON FERMETURE TROU BEC		
-	421921012	PIED		
-	457058000	DISQUE LAVAGE GROUP		
-	457355027	CORPS DU PORTE-FILTRE		
	⇒ 457355007	CORP PORTE FILTRE		
-	457357007	COUVERTURE BEC CAFE		
-	457358017	BEC 1 VOIE (E)		
	⇒ 457358007	BEC SORTIE CAFE 1 TASSE		
-	457367000	FILTRE POUR 1 CAFE		
-	457369000	FILTRE 2 TASSE		
-	457895020	SORTIE CAFE 2 VOIS EST		
	⇒ 457895000	SORTIE CAFE 2 VOIS EST		
-	457874000	RESSORT POUR BLOCAGE FILTRE CAFÉ		
	⇒ 4731112143	RESSORT PORTE-FILTRE		
-	800134843	GRILLE PORTE TASSES GR2		
-	800135436	GRILLE PORTE TASSES GR3		
-	919504010	PLATEAU ECOULEMENT E98 2 GR		
-	919505010	PLATEAU ECOULEMENT E98 3 GR		
-	925001000	PAN. AVANT CASADIO DODICI 2 GR		
-	925008000	PROTEZCTION GROUPE DISTRIBUTEUR CASAD DO		
-	925019000	PAN. AVANT CASADIO DODICI 3GR		
-	925037000	PLAQUE "DODICI"		
-	925041000	PANN.COTE CENTRAL CASADIO DODICI		
-	925042000	PLAQUE CHAUFFETASSE		
-	925937000	PANNEAU ARRIERE GR2		
-	925938000	PANNEAU ARRIERE 3GR		
-	958577080F	PORTE-FILTRE A 1 VOIE		
	⇒ 958577010	PORTEFILTRE 1 TASSE		
-	958578080F	PORTE-FILTRE A 2 VOIES		
	⇒ 958578010	PORTEFILTRE 2 TASSE		

MAQUINA DE CAFE
MÁQUINA DE CAFÉ

COFFEE MACHINE
KAFFEEMASCHINE

MACCHINA PER CAFFÉ
MACHINE A CAFE

DODICI A/S



CALIENTATAZAS
ESCALADA CHÁVENAS

CUPS-WARMER
TÄSSENWARMER

SCALDATAZZE
CHAUFFE-TASSES

ED.
AUSGABE 12 - 10

TAB. AN-B02

Pos	Pièce de rechange	Description	Validité	Notes
-	4533132616	GRILLE EN PLASTIQUE CHAUFFE TASSE2-3-4GR		
-	913399000	DESSUS DE GRILLE 385 X 200MM		
-	923150000	DESSUS DE GRILLE 385X330		
-	945730000	PLAN CHAUFFE-TASSES AVEC RES.3GR RECH.		
-	945731000	PLAN CHAUFFE-TASSES AVEC RES.2GR RECH.		

MAQUINA DE CAFE
MÁQUINA DE CAFÉ

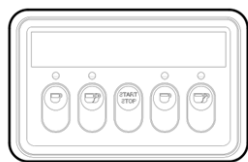
COFFEE MACHINE
KAFFEEMASCHINE

MACCHINA PER CAFFÈ
MACHINE A CAFE

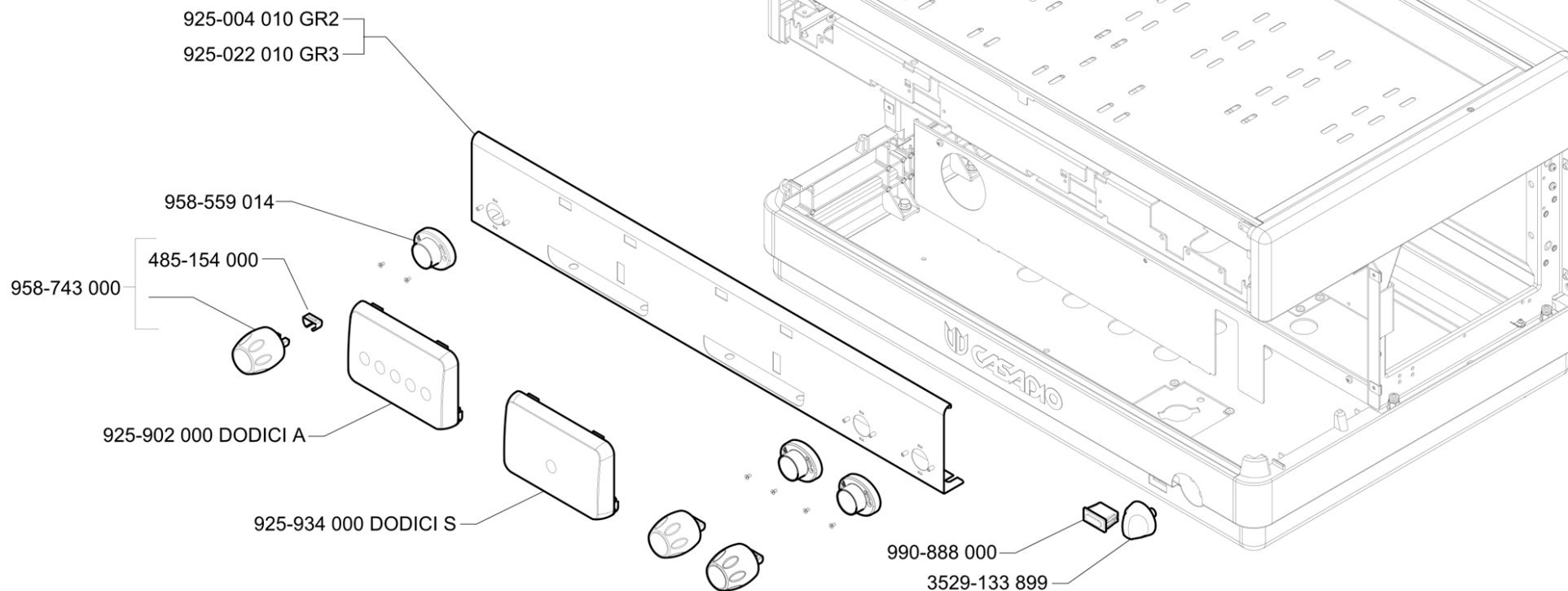
DODICI A/S



DODICI S



DODICI A



PLACA DA PULSADORES
PAINEL DE BOTÕES

PUSH BUTTON STRIP
TASTATUR

PULSANTIERA
PLATINE A BOUTOS

ED.
AUSGABE 12 - 10

TAB. AN-B03

Pos	Pièce de rechange	Description	Validité	Notes
-	3529133899	POIGNEE INTERR.GEN.NOIRE		
-	485154000	CLIP		
-	925004010	PAN.VANT EN HAUTE CASADIO DODICI		
-	925022010	PAN.VANT EN HAUTE CASADIO DODICI		
-	925902000	PORTE CLAVIER CASADIO DODICI AUT		
-	925934000	PORTE CLAVIER CASADIO DODICI AUT SEM.		
-	958559014	CADRE COMMANDE VAPEUR		
-	958743000	POIGNEE ROBINET EAU-VAPEUR		
-	990888000	INTERRUPTEUR BIPOLAIRE LUMINEUX		

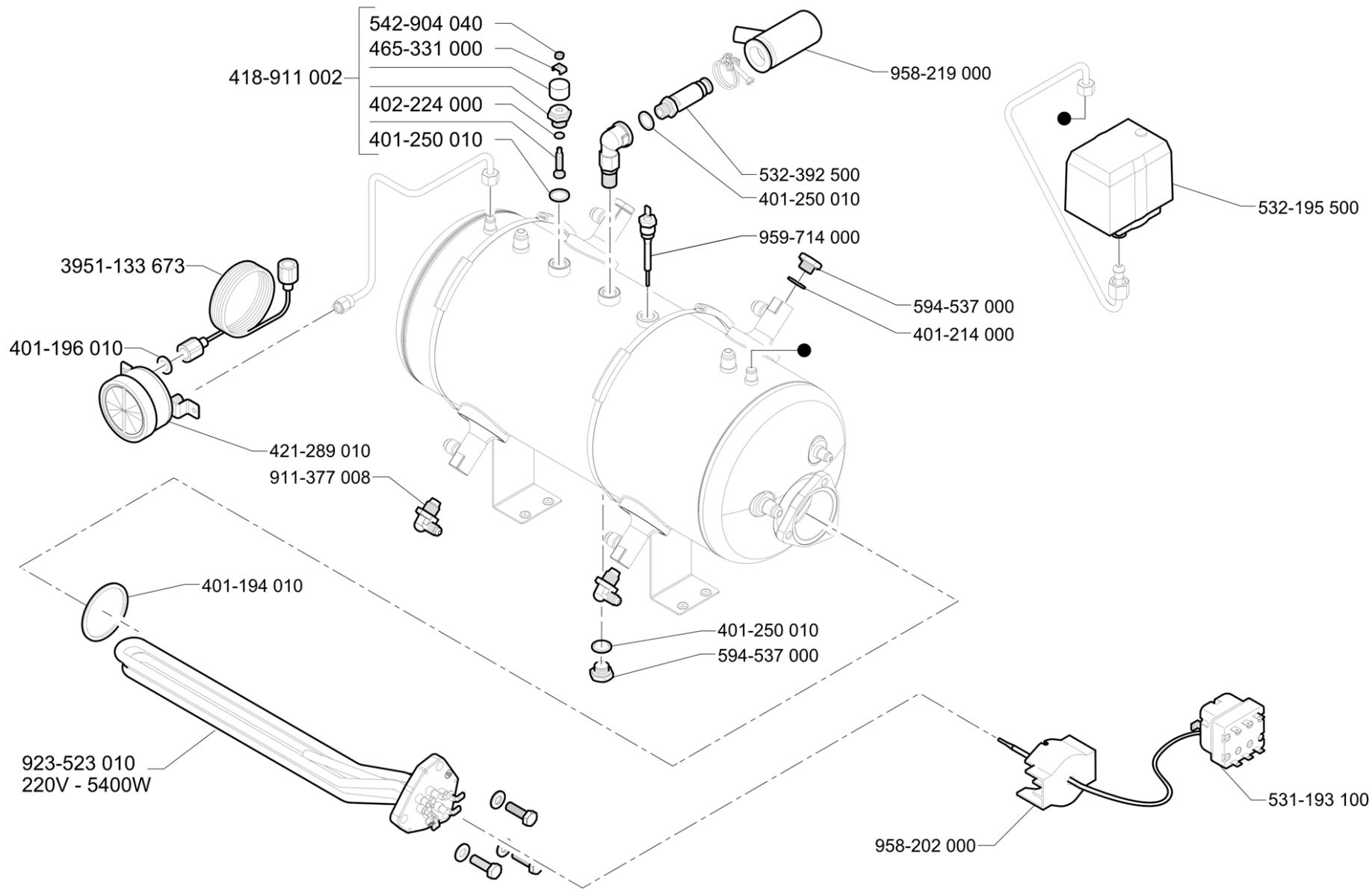
MAQUINA DE CAFE
MÁQUINA DE CAFÉ

COFFEE MACHINE
KAFFEEMASCHINE

MACCHINA PER CAFFÈ
MACHINE A CAFE

DODICI A/S

CASADIO



CALDERA
CALDEIRA

BOILER
KESSEL

CALDAIA
CHAUDIÈRE

ED.
AUSGABE 12 - 10

TAB. AN-C01

Pos	Pièce de rechange	Description	Validité	Notes
-	3951133673	TUYAU MANOMETRE		
-	401194010	JOINT RESISTANCE		
-	401196010	JOINT 8,5X4,5X1,5		
-	401214000	JOINT 17,9 X 14,2 X 1,5		
-	401250010	JOINT § 17,9X14,2X1,5		
-	402224000	JOINT TORIQUE 5,28X1,78		
-	418941010	CLAPET ANTIDEPRESSION		
	⇒ 418911002	CLAPET ANTIDEPRESSION		
-	421289010	MANOMETRE DOUBLE		
-	465331000	PLAQUE A U		
-	531193100	THERMOSTAT DE SECIRITE		
-	532195500	PRESSOSTAT		
-	532392500	CLAPETSICURITE 1,9 1/4G		
-	542904040	ECROU M4 INOX		
-	594537010	EMBOUT AVEUGLE 1/4 GAZ INOX		
	⇒ 594537000	NIPPLES BOUCHON		
-	911377005F	RACCORD COUDÉ 1/4G X 1/8		
	⇒ 911377008	RACCORD 1/4 -1/8		
-	923523010	RESISTANCE 220V/5400W - 240V/6430W		
-	958202000	PROTECTION RESISTANCE		
-	966492000	PROTECTION SOUPAPE DE SÉCURITÉ		
	⇒ 958219000	PROTECTION CLAPETSICURITE		
-	959714000	SONDE NIVEAU COMPLETE		

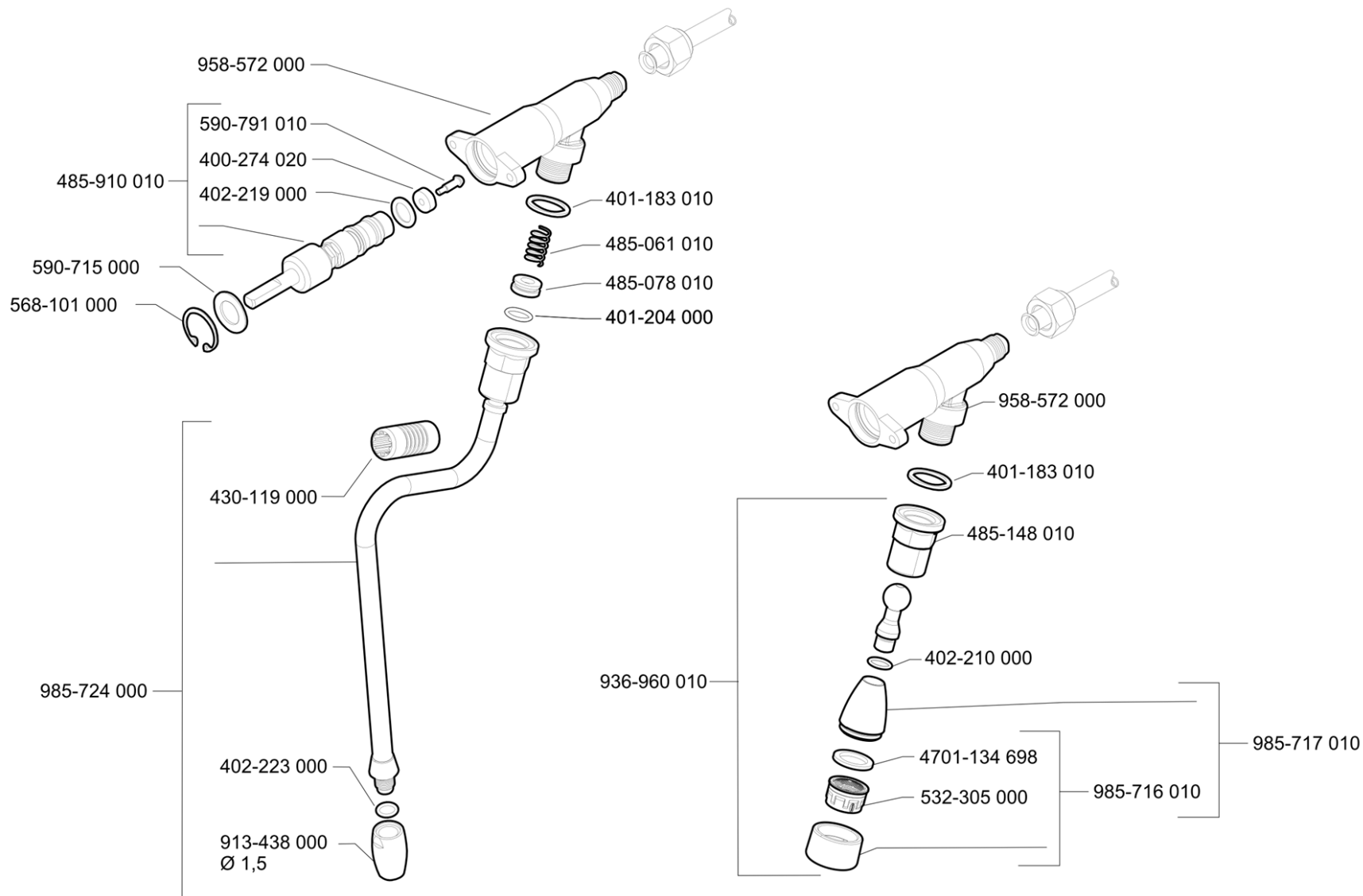
MAQUINA DE CAFE
MÁQUINA DE CAFÉ

COFFEE MACHINE
KAFFEEMASCHINE

MACCHINA PER CAFFÈ
MACHINE A CAFE

DODICI A/S

CASADIO



GRIFOS
TORNEIRA

COCKS
HAEHNE

RUBINETTI
ROBINETS

ED.
AUSGABE 12 - 10

TAB. AN-D01

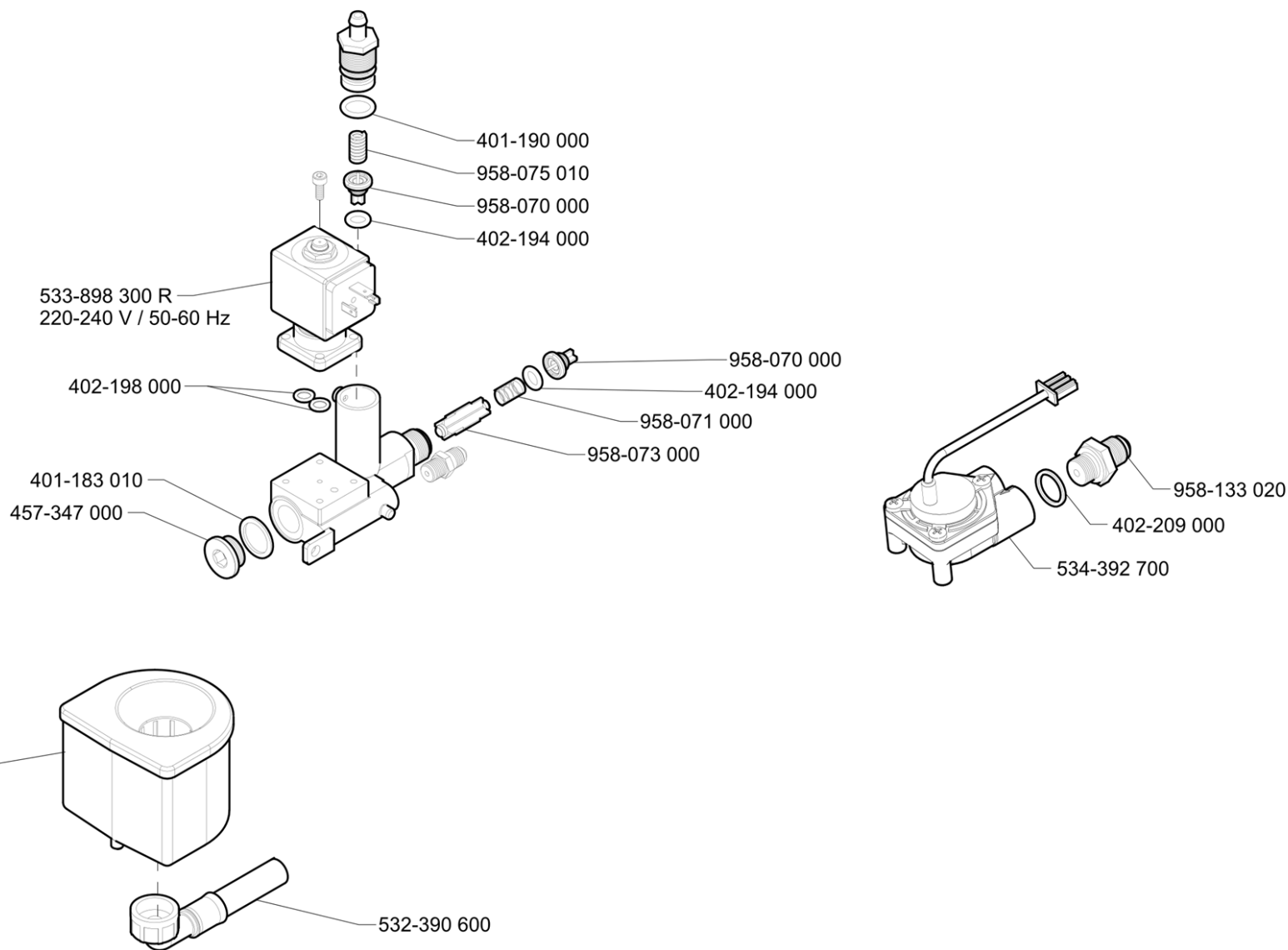
Pos	Pièce de rechange	Description	Validité	Notes
-	402321000F	JOINT ROBINET		
	⇔ 400274020	JOINT ROBINET		
-	401183010	JOINT 22X17X1,5		
-	401204000	GUARNITURE OR 10,82X1,78		
-	402210000	JOINT 6,75 X 1,78 NF		
-	402219000	JOINT TORIQUE 10,78X2,62 NF		
-	402223000	JOINT TORIQUE 7,65X1,78		
-	430119010	MANCHON		
	⇔ 430119000	MANCHON		
-	402320000F	JOINT 21X15X2 NSF		
	⇔ 4701134698	JOINT		
-	485061010	INOX RESSORT		
-	485078010	JOINT		
-	485148010	CALOTTE INOX 3/8 ARTICULATION		
-	956855000F	ENS. TIGE AVEC LOGEMENT POUR JOINT		
	⇔ 485910010	PIVOT COMPLET		
-	532305000	FILTRE		
-	568101000	ANNEAU		
-	590715000	RONDELLE 22,15X1,2		
-	590791010	VIS JOINT		
-	913438000	TERMINAL TUYAU VAPEUR 1,5MM INOX		
-	936960020F	FORMATION TUYAU EAU AVEC CALOTTE PLAST.		
	⇔ 936960010	DISTRIBUTEUR EAU INOX		
-	457573020F	ENSEMBLE CORPS ROBINET VAPEUR NSF		
	⇔ 958572000	CORPE ROBINET VAPEUR		
-	985716020F	BRISE-JET M22X1		
	⇔ 985716010	BRISE JET M22X1		
-	985717010	TUYAU EAU CHAUDE		
-	985724000	TUYAU VAPEUR 3 TROUS		

MAQUINA DE CAFE
MÁQUINA DE CAFÉ

COFFEE MACHINE
KAFFEEMASCHINE

MACCHINA PER CAFFÈ
MACHINE A CAFE

DODICI A/S



COMPONENTES HIDRÁULICOS
COMPONENTES HIDRÁULICOS

HYDRAULIC COMPONENTS
HYDRAULISCHE BESTANDTEILE

COMPONENTI IDRAULICI
ELEMENTS HYDRAULIQUES

ED. AUSGABE 12 - 10

TAB. AN-F01

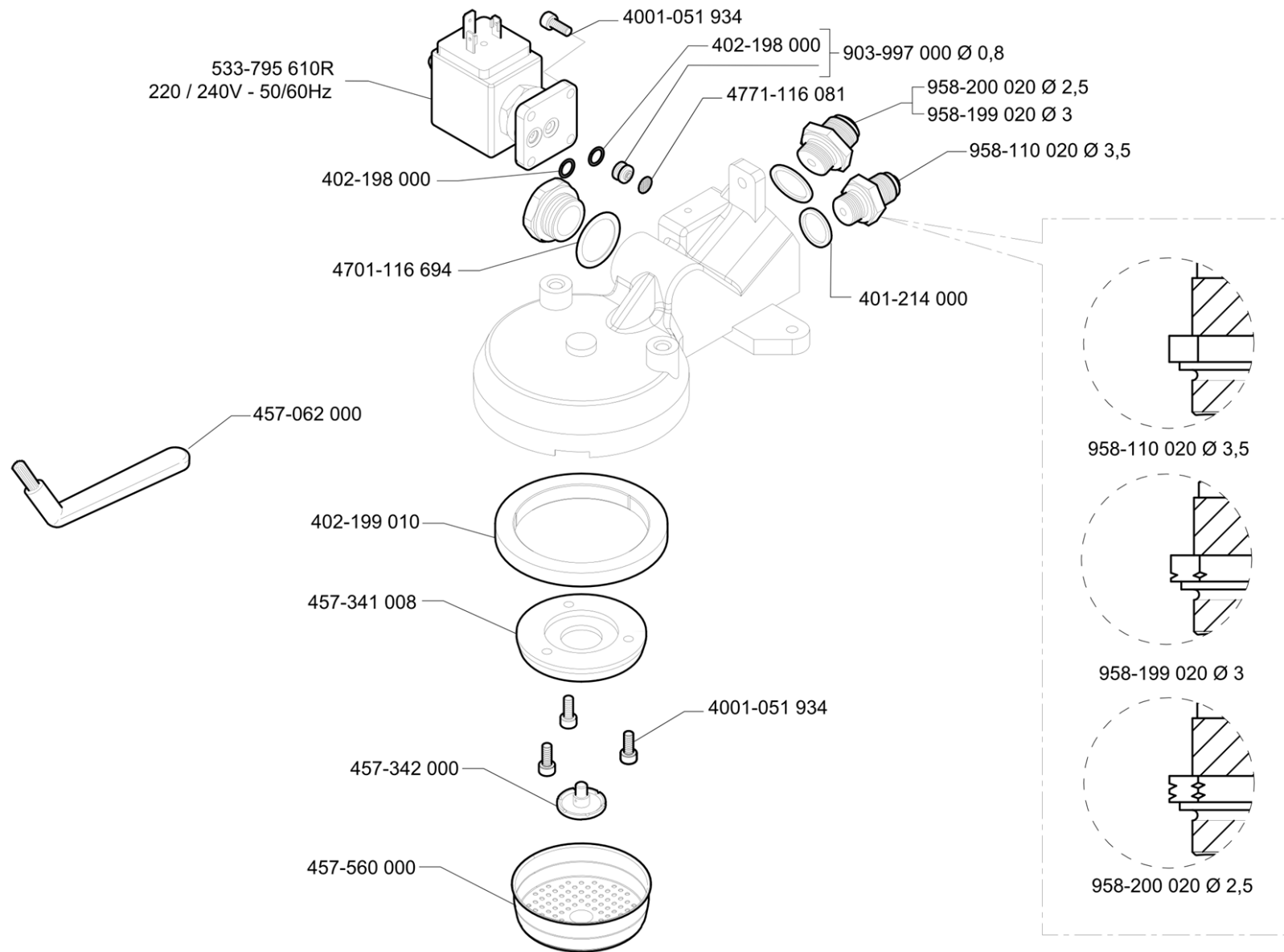
Pos	Pièce de rechange	Description	Validité	Notes
-	401183010	JOINT 22X17X1,5		
-	401190000	JOINT TORIQUE 12,37X2,62 EPDM		
-	402194000	JOINT TORIQUE 7,59X2,62 NF		
-	402198000	JOINT		
-	402209000	JOINT 10,82X1,78 NF		
-	457347010	BOUCHON 3/8 GAZ HEXAGONE INOX		
	⇌ 457347000	BOUCHON 3/8		
-	532390600	TUYAU ECOULEMENT		
-	533898320R	EV.2 VOIES 220/240/50-60		
	⇌ 533898300R	ELECTROVANNE 2 VOIS 220-240V 50-60HZ		
-	534393100	COMPT.VOLUM.GICAR AVEC ADAPTATEUR RECH.		
	⇌ 534392700	CMPTEUR VOLUMETRIQUE AVEC CABLAGE		
-	537053200	KIT VALVE RECH.		
	⇌ 958070000	CLAPET ANTI-RETOUR		
-	958071000	RESSORT CLAPET		
-	958073000	ESPASSEUR		
-	958075010	RESSORT CLAPET		
-	958133020	MAMELLON DOUBLE 1/4 X 1/8		
-	959775020	ENSEMBLE BAC D'ÉVACUATION 5 ENTRÉES		
	⇌ 958958010	CUVETTE ECOULEMENT UL		

MAQUINA DE CAFE
MÁQUINA DE CAFÉ

COFFEE MACHINE
KAFFEEMASCHINE

MACCHINA PER CAFFÈ
MACHINE A CAFE

DODICI A/S



GRUPO DISTRIBUCION
GRUPO EROGAÇÃO

DELIVERY GROUP
BRÜHSATZ

GRUPPO EROGATORE
GROUPE DEBIT

ED.
AUSGABE 12 - 10

TAB. AN-H01

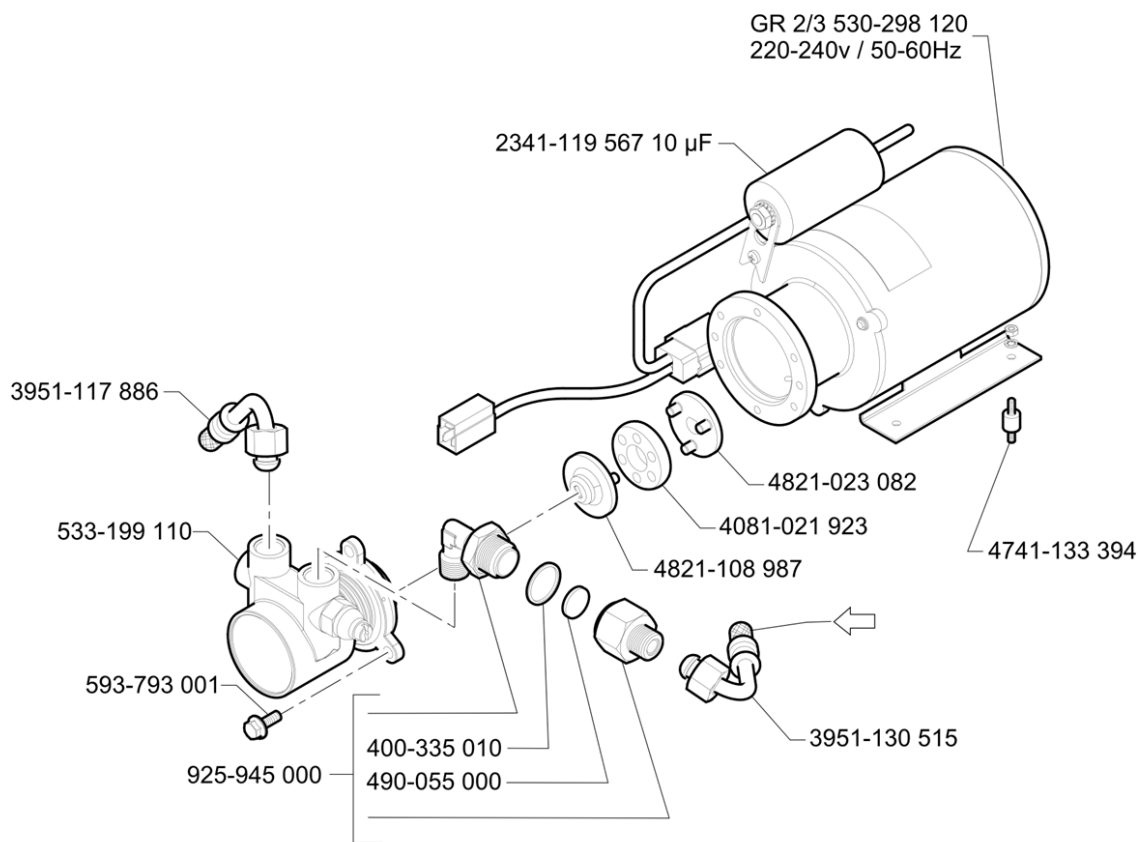
Pos	Pièce de rechange	Description	Validité	Notes
-	4001051934	VIS C.H.C. M4X10 INOX		
-	4001051934	VIS C.H.C. M4X10 INOX		
-	401214000	JOINT 17,9 X 14,2 X 1,5		
-	402198000	JOINT		
-	402199010	JOINT GROUPE		
-	457062020	BROSSETTE NETTOYAGE CLOCHE		
	⇌ 457062000	BROSSE		
-	457341008	DISQUE POUR GROUPE EROGETIONS		
-	457342000	DISTRIBUTEUR D'EAU DANS LE GROUP		
-	457560000	DOUCHETTE		
-	4701116694	JOINT		
-	4771116081	FILTRE		
-	533894610R	EV 3 VOIES BASE 220/240V 50Hz RUB CLB		
	⇌ 533795610R	ELECTR.3R 220-240/50 240/60		
-	903997000	COMPOS.DOUILLE AVEC ETRANGL. § 0,8		
-	958110020	MAMELLON DOUBLE 1/4 X 1/4 Ø3,5		
-	958199020	NIPPLE 1/4 GAZ X 1/4 GAZ TROU Ø 3		
-	958200020	NIPPLE 1/4 GAZ X 1/4 GAZ TROU Ø2.5		

MAQUINA DE CAFE
MÁQUINA DE CAFÉ

COFFEE MACHINE
KAFFEEMASCHINE

MACCHINA PER CAFFÈ
MACHINE A CAFE

DODICI A/S



BOMBA VOLUMETRICA
BOMBA VOLUMETRICA

VOLUMETRIC PUMP
VOLUMETRISCHE PUMPE

POMPA VOLUMETRICA
POMPE VOLUMETRIQUE

ED.
AUSGABE 12 - 10

TAB. AN-J01

Pos	Pièce de rechange	Description	Validité	Notes
-	531494300	TÔLE 0,05		
	⇌ 2341119567	CONDENSEUR 10MF		
-	3951117886	TUYAU BLINDE' 3/8X3/8 90ø 300MM		
-	3951130515	TUYAU 3/8X 3/8 120øMM 2200		
-	400335010	JOINT 21X24,5X1,5		
-	4081021923	ANNEAU ELASTIQUE JOINT POMPE		
-	4741133394	ANTIVIBRANT		
-	4821023082	DEMI-CORPS JOINT-MOTEUR		
-	4821108987	DEMI-CORPS JOINT-POMPE		
-	490055000	FILTRE COLLECTEUR ALIMENTATION		
-	530298120	MOTEUR POMPE 220-240V 50-60HZ		
-	533180010	POMPE VOLUMETRIQUE 180 L/h INOX AVEC FIL		
	⇌ 533199110	POMPE VOLUMETRIQUE F.TEC		
-	593793001	VIS H M6 X 16 AVEC BORD		
-	925945000	FILTRE POMPE 3/8 M		

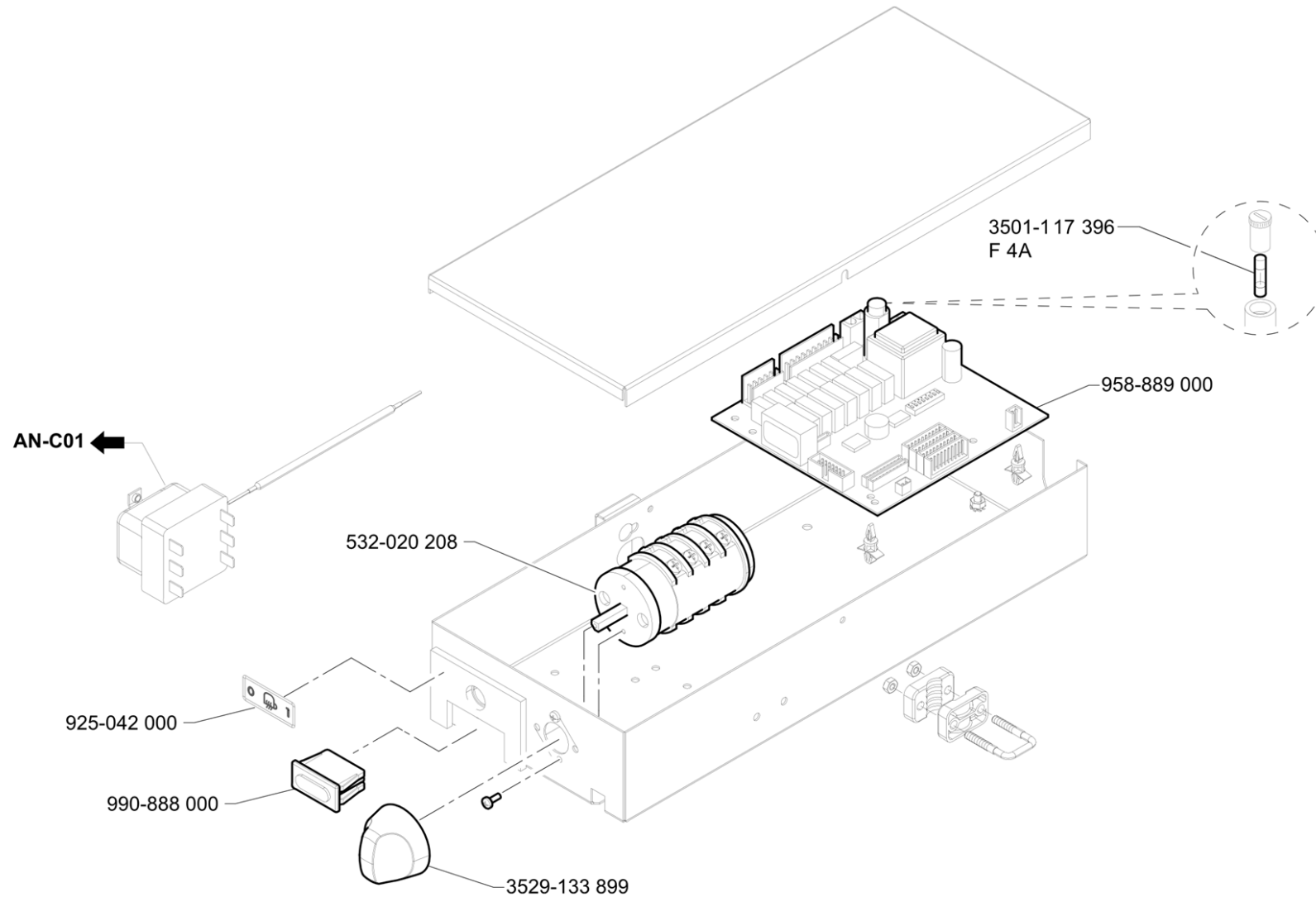
MAQUINA DE CAFE
MÁQUINA DE CAFÉ

COFFEE MACHINE
KAFFEEMASCHINE

MACCHINA PER CAFFÈ
MACHINE A CAFE

DODICI A/S

CASADIO



CAJA ELÉCTRICA
CAIXA ELÉTRICA

ELECTRICAL BOX
SCHALTKASTEN

SCATOLA ELETTRICA
BOITE ÉLECTRIQUE

ED. AUSGABE 12 - 10

TAB. AN-K01

Pos	Pièce de rechange	Description	Validité	Notes
-	3501117396	FUSIBLE 5X20 4A		
-	3529133899	POIGNEE INTERR.GEN.NOIRE		
-	532020208	INTERRUPTEUR		
-	925042000	PLAQUE CHAUFFETASSE		
-	537060610	CARTE DE BASE		
	⇌ 958889000	PLATINE ELECTRONIQUE		
-	990888000	INTERRUPTEUR BIPOLAIRE LUMINEUX		

