

**Broyeurs-doseurs**



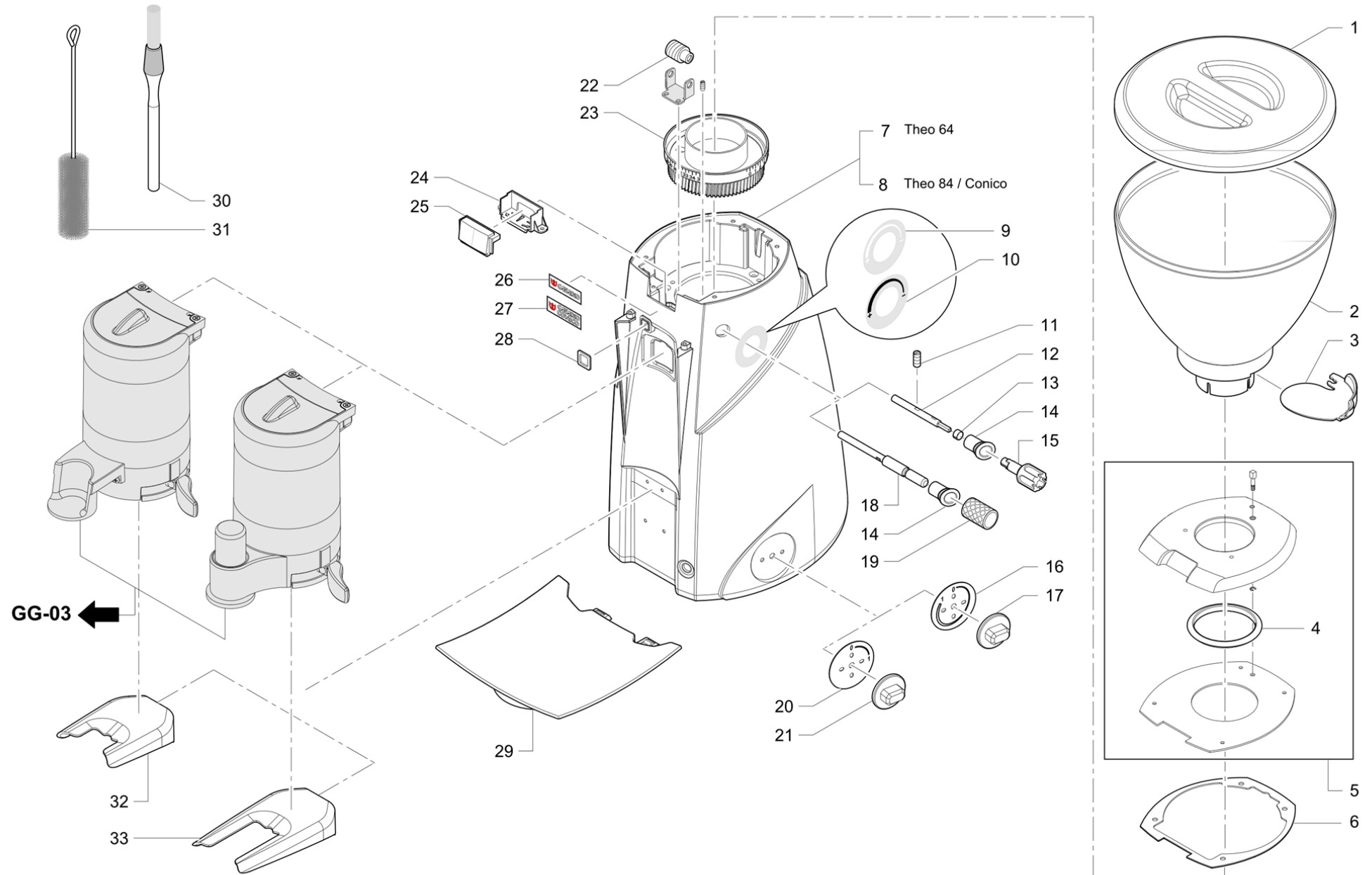
## **MD THEO**

### **INDEX**

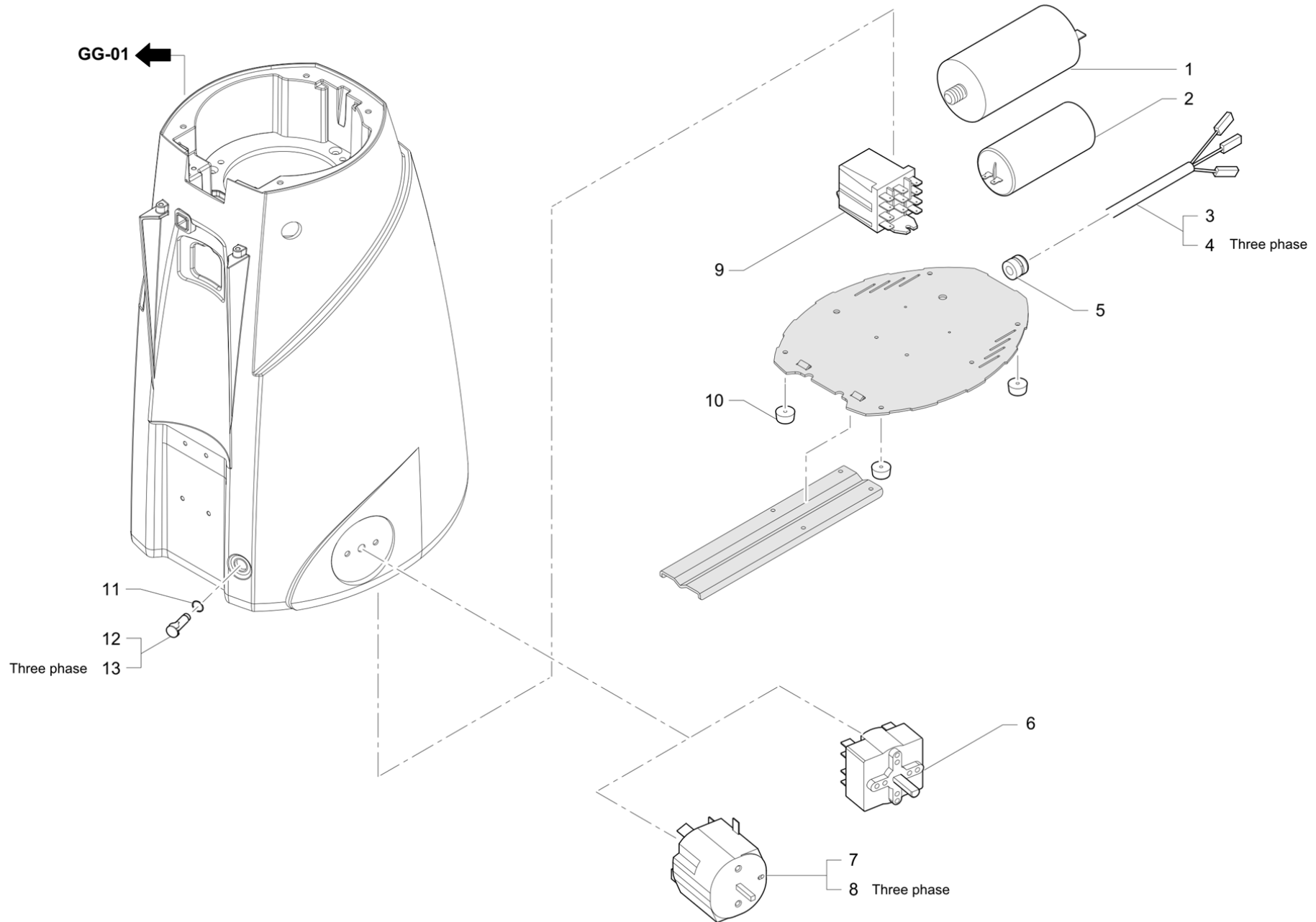
MD THEO - Tableau general .....	2
PIÈCES DE RECHANGE PREMIÈRE NÉCESSITÉ .....	3
Carrosserie .....	4
Dispositif mise en marche .....	6
Doseur cafe moulu .....	8
Section de mouture .....	11
Section de mouture .....	13

Pos	Pièce de rechange	Description	Validité	Notes
-	537057300	KIT ARBRE POUR DOSEUR		
	⇄ 4814133684	ARBRE POUR DOSEUR		
-	535884000	CABLAGE MD THEO 220/400V TRIPHASE		
-	535884000	CABLAGE MD THEO 220/400V TRIPHASE		
	⇄ 535752008	CABLAGE TRIPHASE		
-	530117500	CABLE ALIM M C/FASTON SCHUCKO DROIT L200		
	⇄ 530117100	CABLE ALIMENTATION		
-	965823000	KIT COLLIER TREMIE RECH.		
	⇄ 965091010	COLLIER		
-	531494300	TÔLE 0,05		
	⇄ 531493200	CONDENSATEUR 10 µF		
-	531494200	COND, 14mf MET. 416333929		
	⇄ 531493300	CONDENSATEUR 14 µF		
-	531390800	COMPTE-COUPS DROIT		
	⇄ 4251133589	COMPTE-DOSES DROITE		
-	965121017	CORPE DOSEUR CROMO		
-	965125024	CORPS MD EL CASADIO		
	⇄ 965125014	CORPE MD EL CASADIO		
-	965184024	CORPS MD MR CASADIO		
	⇄ 965184014	CORPE MD MR CASADIO		
-	965211000	MOTEUR TROI-PHASE 400/3 50-60Hz		
-	975005000	MOTEUR MD THEO 84 230/400 50T		
	⇄ 965210000	MOTEUR TROI-PHASE 380-415/3 50-60Hz		
-	402280010	OR 75,92X1,78		
-	537051200	ROUE DENTEE AVEC ETIQU.GRADUEE RECH.		
	⇄ 965115010	ROUE DENTE		
-	965450000	SECTEUR POUR DOSAGE		
	⇄ 4941026287	SECTEUR ROTATIF		
-	965178020	VENTILATEUR		
	⇄ 965178000	ROUE		
-	965178020	VENTILATEUR		
	⇄ 965178010	VENTILATEUR		
-	965127010	VITRE		
	⇄ 965127000	SLIDE MD CASADIO		
-	433146000	GOUPILLON DE NETTOYAGE D.35		
-	965106005F	ARBRE RÉGLAGE MOULINS		

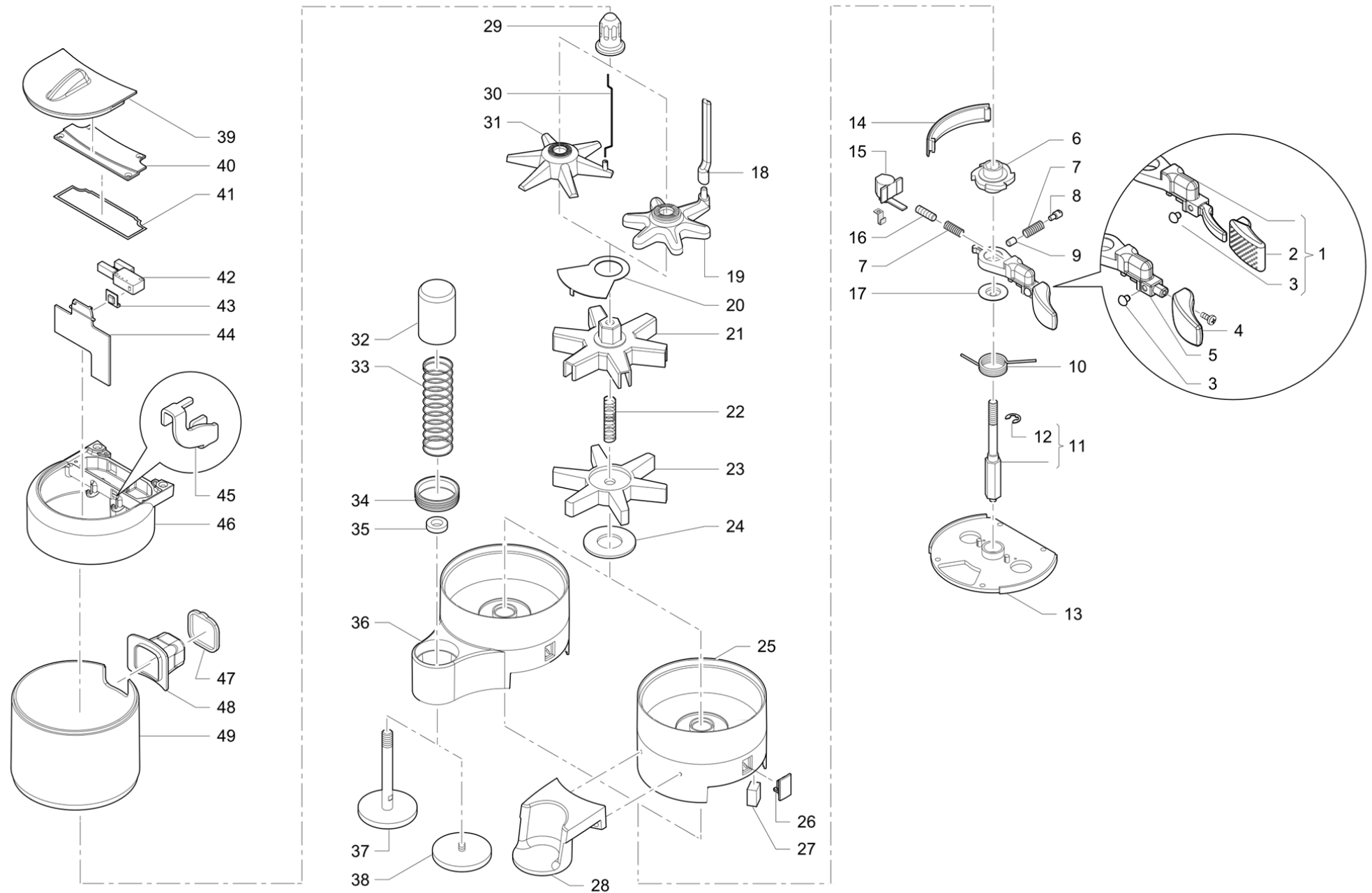
Pos	Pièce de rechange	Description	Validité	Notes
-	532022808	SOUPAPES À DISQUE		
-	532023200	SERRE-CÂBLE	N:UL	
-	537048800	MOLES PLAIN 63,5 MM DX		
-	537048900	COUPLE MEULE DIAM. 84MM DX		
-	975714000	FORM.MOULINS CONIQUES CONIK/THEO LOW -		
-	965157000	MEULES CONIQUES 68		
-	965088000	COUVERCLE TREMIE		
-	965089010	TREMIE CAFE		
-	965090000	SERRANDE		
-	965100000	POIGNEE		
-	965173000	INTERRUPTEUR BIPOLAR TIMER		
-	965172000	INTERRUPTEUR TRIPOLAIRE ROT 4RH		
-	965246000	INTERRUPTEUR 3FASE TIMER		
-	965191000	TIGE MELANGEUR	N:NSF	
-	965499000	RACLEUR A FIL P241		
-	965229000	POIGNEE LEVIER DOSEUR		
-	965256000	LAMPE TEMOIN VERT 110-230V		
-	965296000	LAMPE TEMOIN 400V/3		
-	965311000	POIGNEE TIMER		
-	965312000	POIGNEE RONDE TIMER		
-	4731133581	RESSORT RAPPEL POIGNEE D.		
-	4831022840	CÂBLAGE		



Pos	Pièce de rechange	Description	Validité	Notes
1	965088000	COUVERCLE TREMIE		
2	965089010	TREMIE CAFE		
3	965090000	SERRANDE		
4	968003010	JOINT TREMIE		
5	965823000	KIT COLLIER TREMIE RECH.		
6	965218010	JOINT POUR CORP		
7	965125024	CORPS MD EL CASADIO		
8	965184024	CORPS MD MR CASADIO		
9	965417000	ADHESIF CAFE BLANC		
10	965418000	ADHESIF CAFE NOIR		
11	965022000	PRESSEUR A BILLE M5 X MAGNUM		
12	965099010	ARBRE POUR VIS REGLAGE MOUTURE		
13	4081132841	ANNEAU		
14	965228000	OR POIGNEE		
15	965100000	POIGNEE		
16	965281000	PLAQUETTE TIMER		
17	965311000	POIGNEE TIMER		
18	965106008	ARBRE RÉGLAGE MOULINS « NSF RUVECATO »	N:NSF	
19	4529134991	POIGNEE	N:NSF	
20	965280000	PLAQUETTE 1-0 (ON/OFF)		
21	965312000	POIGNEE RONDE TIMER		
22	4121134989	VIS REGLAGE MOUTURE		
23	537051200	ROUE DENTEE AVEC ETIQU.GRADUEE RECH.		
24	965158000	PARABOLE VITRE		
25	965127010	VITRE		
26	965277000	ADHESIF "CASADIO"		
27	965474000	ETIQUETTE CASADIO CONIQUE		
28	965243000	PASSE FILS		
29	965128000	PLATEAU RECUP.		
30	980107000	PINCEAU POIL BLOND MANCHE BOIS		
31	433146000	GOUPILLON DE NETTOYAGE D.35		
	⇒ 433145000	GOUPILLON D.35		
32	965101000	FOURCHE PORTE-FILTRE		
33	965120000	FOURCHE PORTE-FILTRE		



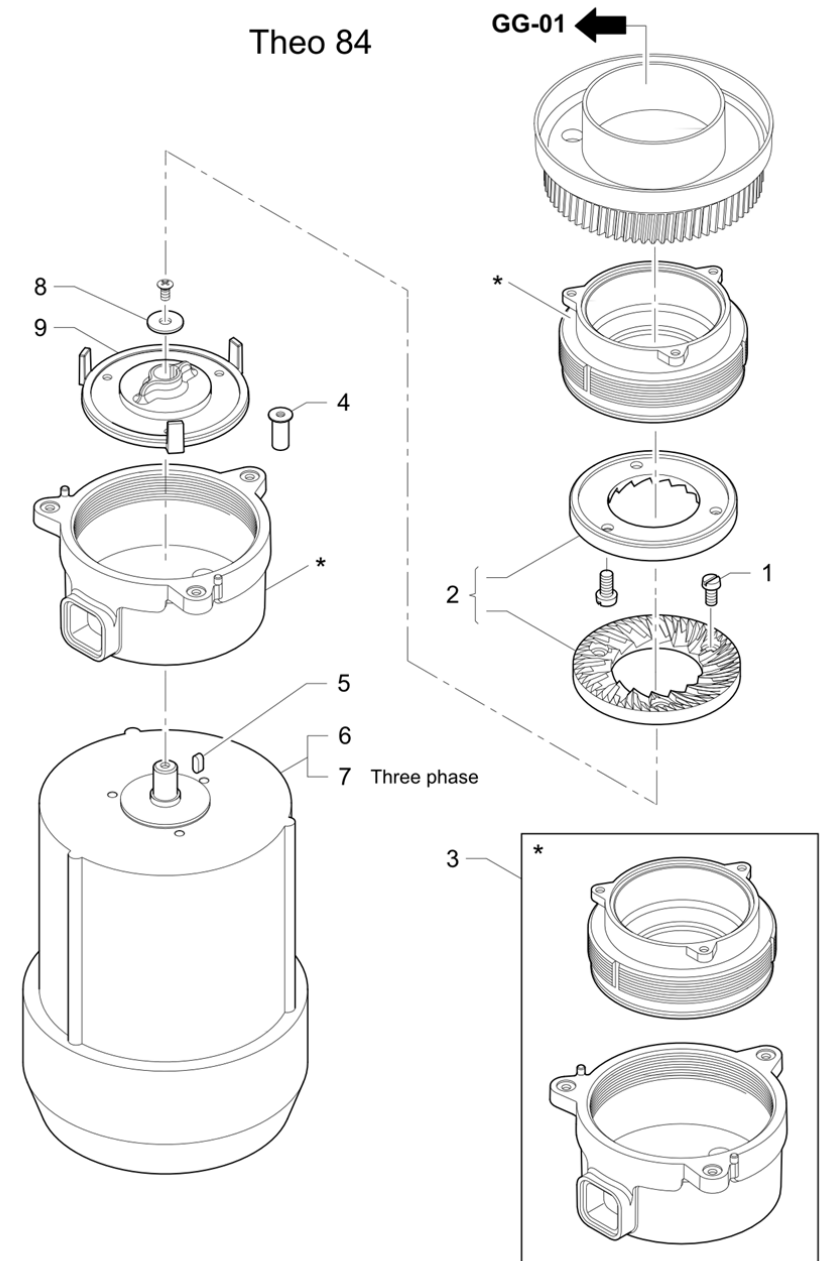
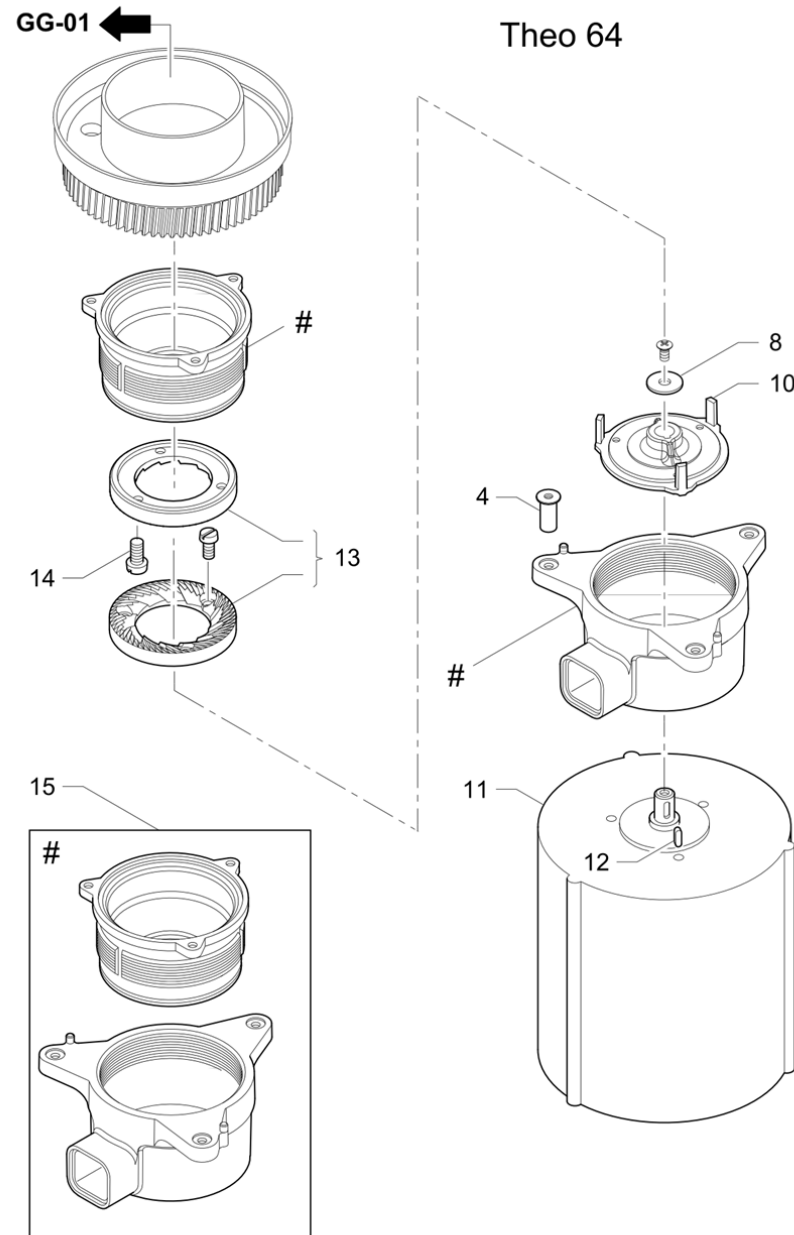
Pos	Pièce de rechange	Description	Validité	Notes
1	531494300	TÔLE 0,05		
1	531494100	COND, 12.5 uF DUCATI 416.33.3029		
1	531494200	COND, 14mf MET. 416333929		
1	531493700	CONDENSATEUR 45uF	N:UL	
2	965076000	DISJONCTEUR		
3	530117500	CABLE ALIM M C/FASTON SCHUCKO DROIT L200		
3	530117300	CABLE ALIMENTATION MONO 3X14	N:UL	
4	965297000	CABLE ALIMENTATION		
5	532172500	FIXE CABLE		
6	965172000	INTERRUPTEUR TRIPOLAIRE ROT 4RH		
7	965173000	INTERRUPTEUR BIPOLAR TIMER		
8	965246000	INTERRUPTEUR 3FASE TIMER		
9	531550300	RELE TRIPOLAIRE 400V		
10	532800100	PIED		
11	402279000	OR 11X1 NBR		
12	965256000	LAMPE TEMOIN VERT 110-230V		
13	965296000	LAMPE TEMOIN 400V/3		





Pos	Pièce de rechange	Description	Validité	Notes
1	2811136553	LEVIER COMPLETE DROITE TN		
1	2811136552	LEVIER COMPLETE GAUCHE TN		
2	465446010	INSERT CAOUTCHOUC POUR LEVIER M-D		
3	532802800	PROTECTEUR LEVIER DOSEUR		
4	965229000	POIGNEE LEVIER DOSEUR	N:NSF	
5	965109000	LEVIER DOSAGE	N:NSF	
6	4831134778	CLIQUET		
7	4731133577	RESSORT X GOUPILLE ANTIRETOUR		
8	965493000	GOIJON DOSEUR		
9	4061133598	GOUPILLE CYLINDRIQUE 4X16		
10	4731133581	RESSORT RAPPEL POIGNEE D.		
10	4731133582	RESSORT G. RAPPEL POIGNEE		
11	537057300	KIT ARBRE POUR DOSEUR		
12	532745700	BAGUE DE BLOCAGE		
13	4529133530	BASE DOSEUR NOIRE		
14	4529133526	GABARIT COULISSEMENT POIGNEE		
15	531390800	COMPTE-COUPS DROIT		
16	4061133599	GOUPILLE CYLINDRIQUE 5X16		
17	4171133230	RONDELLE SPECIALE		
18	965191000	TIGE MELANGEUR	N:NSF	
19	965192000	ETOILE REGLAGE DOSES	N:NSF	
20	965450000	SECTEUR POUR DOSAGE		
21	965282010	ETOILE REGLAGE DOSES		
22	4731008848	RESSORT		
23	965283000	ETOILE ENTRAINE DOSES		
24	4881133584	DISQUE MOUVEMENT ETOILE		
25	965183004	CORPE DOSEUR EL CASADIO		
25	965342007	CORP DOSEUR CROMEE EL	C:CR	
25	965342014	CORP DOSEUR SATINE EL	C:L	
26	4529133523	GABARIT TROU COMPTE-DOSES		
27	4991133596	AMORTISSEUR RAP. POIGNEE		
28	965357000	COMPACTEUR DIAM 53		
28	965110000	PRESSE		
29	965213000	ANEAU BLOCCAGE MELANGEUR		
30	965499000	RACLEUR A FIL P241		
31	965298000	MELANGEUR		
32	4529133519	POIGNE PRESS. CAFE		
33	4731133593	RESSORT COMPACTEUR		
34	4911133595	BOUSSOLE GUIDE PRESS CAFE		
35	4991133594	AMORTISSEUR RAP. COMPACTEUR		
36	965121024	CORP DOSEUR SATINE	C:L	
37	465875000	PRESSE-CAFE'		
38	965356000	COMPACTEUR DIAM 53		
39	965104000	COUVERC. CONTENITEUR CAFE		

Pos	Pièce de rechange	Description	Validité	Notes
40	965105010	COUVERTURE MICRO-CONTACT		
41	402278000	OR 66,4X1,78 SILICON		
42	532022808	SOUPAPES À DISQUE		
42	532023200	SERRE-CÂBLE	N:UL	
43	965240000	JOINT POUR MICRO		
44	965017010	PLAQUE COMMANDE MICRO		
45	975045000	BLOQUE PALETTE DOSEUR THEO		
46	965113014	PANNEAU COUVERTURE DOSEUR CASADIO		
46	965334007	COUVERTURE DOSEUR CASADIO CROMEE	C:CR	
46	965334014	COUVERTURE SUP. DOSEUR CASADIO CROMEE	C:L	
47	965227010	JOINT CONDUIT CAFE		
48	965193000	CONDUIT CAFE COTE		
49	965160000	RECIPIENT CAFE MOULU		



Pos	Pièce de rechange	Description	Validité	Notes
1	500005100	VIS 5X10 UNI 6107A INOX		
2	537048900	COUPLE MEULE DIAM. 84MM DX		
3	965803000	BATI 84		
4	532804900	ANTIVIBRANT SUPPORT M5		
5	532733400	CLEF 4X4X10		
6	965124000	MOTEUR POUR JEUX DE MEULES		
7	975005000	MOTEUR MD THEO 84 230/400 50T		
8	532744300	RONDELLE INOX 6.4x18		
9	965177000	SUPPORT MEULE TOURNANT MM84		
10	965185000	SUPPORT MEULE TOURNANT 64		
11	965118000	MOTOR		
11	965291000	MOTEUR ENTRY LEVEL 100-120V 50-60 Hz UL	N:UL	
12	532746700	LANGUETTE A 3X3X10		
13	537048800	MOLES PLAIN 63,5 MM DX		
14	500004080	VIS M4X8 UNI 6107 INOX		
15	965806000	CHAMBRE DE MOUTURE		
15	965802000	BATI EL NSF 64	N:NSF	



Pos	Pièce de rechange	Description	Validité	Notes
1	965804000	BATI		
2	4831131669	COURONE POUR SATELLITE		
3	965188000	ADAPT. MOTEUR KON		
4	532733400	CLEF 4X4X10		
5	532804900	ANTIVIBRANT SUPPORT M5		
6	4821022831	SUPPORT SATELLITES		
7	532748000	LANGUETTE 3X3X20		
8	965168010	AXE PORTE MEULE		
9	4061016677	LANGUETTE		
10	4814022895	AXE PORTE SATELLITES		
11	532740300	ROULEMENT		
12	4831022840	CÂBLAGE		
13	965236000	PIGNON ARBRE MOTEUR		
14	965178020	VENTILATEUR		
15	4081050175	BAG SEEGER		
16	580105310	ROULEMENT A SPHERE		
17	975714000	FORM.MOULINS CONIQUES CONIK/THEO LOW -		
18	965176000	MOTEUR 220-240V 50-60Hz		
19	965157000	MEULES CONIQUES 68		
20	975006000	MOTEUR 230/400V 50Hz TRIPH. THEO CONIQUE		

