

Broyeurs-doseurs



MD JUNIOR

INDEX

Tableau general	2
Carrosserie	8
Doseur cafe moulu	10
Section de mouture	12

Pos	Pièce de rechange	Description	Validité	Notes
-	3305134188	CONNECTION A VIS 3 VOIS		
-	3835134013	DESSOUS BORNIER 6 POLES		
-	4001041781	VIS AUT.T.B.IMP. 3,9X16		
-	4001041931	VIS C.H.C. M5X10		
-	4001041963	VIS M6X60		
-	502004901	VIS H. A FENTE M4X90		
	⇌ 4004041504	VIS H. A FENTE M4X85		
-	4041043180	RONDELLE PLATE CRANTEE ø 3,1		
-	427868000	COUPLE MEULE DIAM. 64 DROITE		
-	429959000	COUPLE MEULE SPECIAL K ø64 DROITE		
-	430020020	AIMANT BANDEAU ECOULEMENT		
-	465008021	TIRANT 8 GRAMMES		
-	465027030	TIGE MELANGEUR		
	⇌ 465027021	TIGE MELANGEUR		
-	465027030	TIGE MELANGEUR		
-	465029000	SECTEUR DOSEUR		
-	465029010	SECTEUR DOSAGE INOX 304		
-	965317000	AGITATEUR		
	⇌ 465050031	AGITATEUR		
-	965317000	AGITATEUR		
	⇌ 465050041	AGITATEUR		
-	465055020	PLAQUE ARRET CAFE		
-	465140050	SUPPORT MOULINS TOURNANTS		
	⇌ 465140040	PORTE-MEULES TOURNANT		
-	465140050	SUPPORT MOULINS TOURNANTS		
-	465144010	BANDE DOSEUR		
	⇌ 465144000	BANDEAU DOSEUR		
-	465144010	BANDE DOSEUR		
-	465181010	MELANGEUR		
	⇌ 465181000	MELANGEUR		
-	465181010	MELANGEUR		
-	465182010	ETOILE REGLAGE DOSE		
	⇌ 465182000	ETOILE REGLAGE DOSE		
-	465182010	ETOILE REGLAGE DOSE		
-	465183020	ETOILE ENTRAIN.DOSE		
	⇌ 465183010	ETOILE ENTRAINE DOSE 8 GRAMMES		
-	465183020	ETOILE ENTRAIN.DOSE		
	⇌ 465183010	ETOILE ENTRAINE DOSE 8 GRAMMES		
-	465183020	ETOILE ENTRAIN.DOSE		
-	465224020	PROTECTION COMMANDES		
	⇌ 465224010	PROTECTION COMMANDES		
-	465224020	PROTECTION COMMANDES		
-	965216000	COUVERCLE		
	⇌ 465235000	COUVERCLE		

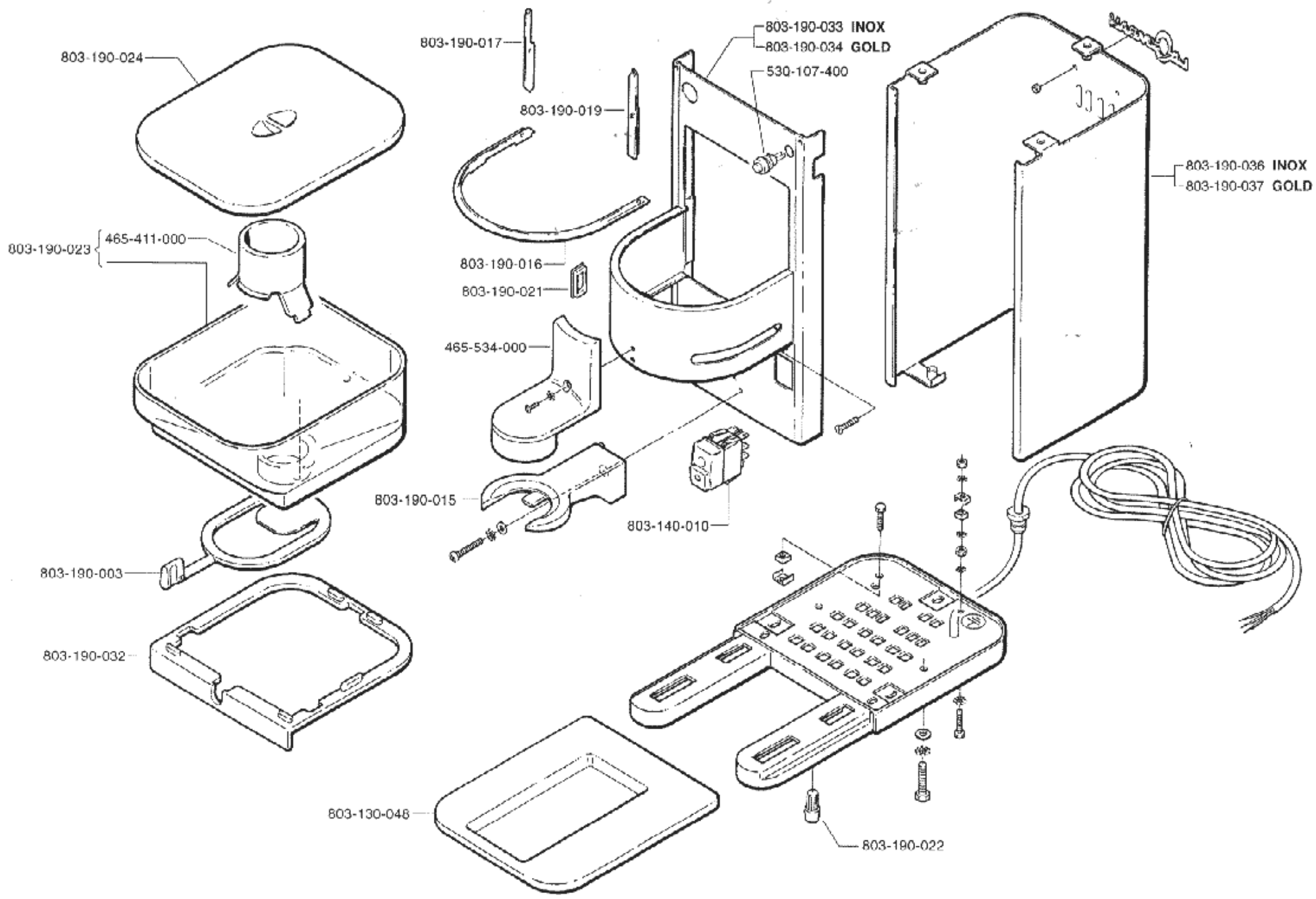
Pos	Pièce de rechange	Description	Validité	Notes
-	465303020	APPUI PORTE-FILTRE		
	⇄ 465303000	APPUI PORTE-FILTRE		
-	465303020	APPUI PORTE-FILTRE		
	⇄ 465303010	APPUI PORTE-FILTRE		
-	465303020	APPUI PORTE-FILTRE		
-	465317010	PLAQUETTE		
	⇄ 465317001	PLAQUE FIXATION COMPACTEUR		
-	465317010	PLAQUETTE		
	⇄ 465317001	PLAQUE FIXATION COMPACTEUR		
-	465317010	PLAQUETTE		
-	465317010	PLAQUETTE		
	⇄ 465317011	PLAQUETTE		
-	465339020	COUVERCLE PORTE-COMMANDES		
	⇄ 465339010	COUVERCLE PORTE-COMMANDES		
-	465339020	COUVERCLE PORTE-COMMANDES		
-	465340010	SERRE-CABLE		
-	465349010	CORNIERE FIXATION MICRO-CONTACT		
	⇄ 465349000	CORNIERE FIXATION MICRO-CONTACT		
-	465349010	CORNIERE FIXATION MICRO-CONTACT		
-	465351023	MOT.TRIPH 220/380 HP0,25		
	⇄ 465351013	MOTEUR TRIPH. 220/380 V 50 HZ		
-	465351023	MOT.TRIPH 220/380 HP0,25		
-	465357011	MOTEUR MONOPHASE 120V/60HZ		
-	465357014	MOTEUR MONOPHASE 220V/50HZ		
-	465357028	MOT.MONOPH 220/60 HP0,25		
	⇄ 465357018	MOTEUR MONOPHASE 220V/60HZ		
-	465357024	MOT.MONOPH 220/50 HP0,25		
-	465357028	MOT.MONOPH 220/60 HP0,25		
-	465359000	FOND DOSEUR		
-	465359010	PLAQUE DE FOND DOSEUR		
-	465373010	RONDELLE HEXAGONALE		
	⇄ 465373000	RONDELLE HEXAGONALE		
-	465373010	RONDELLE HEXAGONALE		
-	465379000	MOTEUR MONOPHASE V 110 HZ 50		
-	465380000	MOTEUR MONOPHASE V 110 HZ 60		
-	465391020	SUPPORT MOULIN SUPERIEUR MD6NEW		
	⇄ 465391000	PORTE-BROYEUR FIXE		
-	465391020	SUPPORT MOULIN SUPERIEUR MD6NEW		
	⇄ 465391010	PORTE-BROYEUR FIXE		
-	465391020	SUPPORT MOULIN SUPERIEUR MD6NEW		
-	465392010	ANNEAU BLOCAGE PORTE-BROYEUR		
	⇄ 465392000	ANNEAU BLOCAGE PORTE-BROYEUR		
-	465392010	ANNEAU BLOCAGE PORTE-BROYEUR		
-	465393000	DEMI-CORPS PORTE-BROYEUR FIXE		

Pos	Pièce de rechange	Description	Validité	Notes
-	465401010	PLAQUETTE ARRET CAFE		
	⇌ 465401000	VANNE POUR TREMIE		
-	465401010	PLAQUETTE ARRET CAFE		
-	465408020	RESSORT MIT.MOULIN-DOS.AUTOMATIQUE		
	⇌ 465408010	RESSORT TIGE MELANGEUR		
-	465408020	RESSORT MIT.MOULIN-DOS.AUTOMATIQUE		
-	465409000	RESSORT TIGE MELANGEUR		
-	465411000	ENTRETOISE TREMIE		
-	465411030	ENTRETOISE		
	⇌ 465411010	ESPASEUR TREMIE		
-	465411030	ENTRETOISE		
	⇌ 465411020	ENTRETOISE TREMIE		
-	465411030	ENTRETOISE		
-	465425010	PLAQUE "LA CIMBALI"		
-	465431000	VERROU		
-	465432000	COUVERCLE TREMIE USA		
-	465533031	PLAQUE DE BASE		
-	465578014	BAGUE DE REGLAGE		
	⇌ 465578004	BAGUE DE REGLAGE		
-	465578014	BAGUE DE REGLAGE		
-	465582024	CORP INTERM. SILVER MD 6S SPECIAL		
-	465584024	CORP INTERM.MD 6S SPECIAL		
-	465584034	CORPS INT.M-D NUVOSILK		
-	465627014	PLAQUE DE BASE		
-	465876010	CAPTEUR MAGNETIQUE 29 X19		
	⇌ 465876000	CONTACT MAGNETIQUE AVEC CONNECTEUR		
-	465876010	CAPTEUR MAGNETIQUE 29 X19		
-	465990010	TREMIE COMPLETE		
	⇌ 465990000	TREMIE COMPLETE		
-	465990010	TREMIE COMPLETE		
-	465992010	ENS. COUV.TREM.SANS SER.M-D SPECIAL		
	⇌ 465992000	COUVERCLE TREMIE		
-	465992010	ENS. COUV.TREM.SANS SER.M-D SPECIAL		
-	427868000	COUPLE MEULE DIAM. 64 DROITE		
	⇌ 465995000	REMPLECE PAR 427868000		
-	4761131552	DESSOUS BORNIER 4 BAT. UL		
-	490050000	CABLE ALIM. FICHE USA/J		
-	502004901	VIS H. A FENTE M4X90		
	⇌ 500004701	VIS C M4 X 70		
-	500803166	VIS C T.CR. M3 X 16		
-	502004901	VIS H. A FENTE M4X90		
-	502704206	VIS T.C.T.CR. M4X20		
-	5034052009	VIS C T.CR. M5 X 20 INOX		
	⇌ 503405200	VIS C T.CR. M5 X 20 INOX		

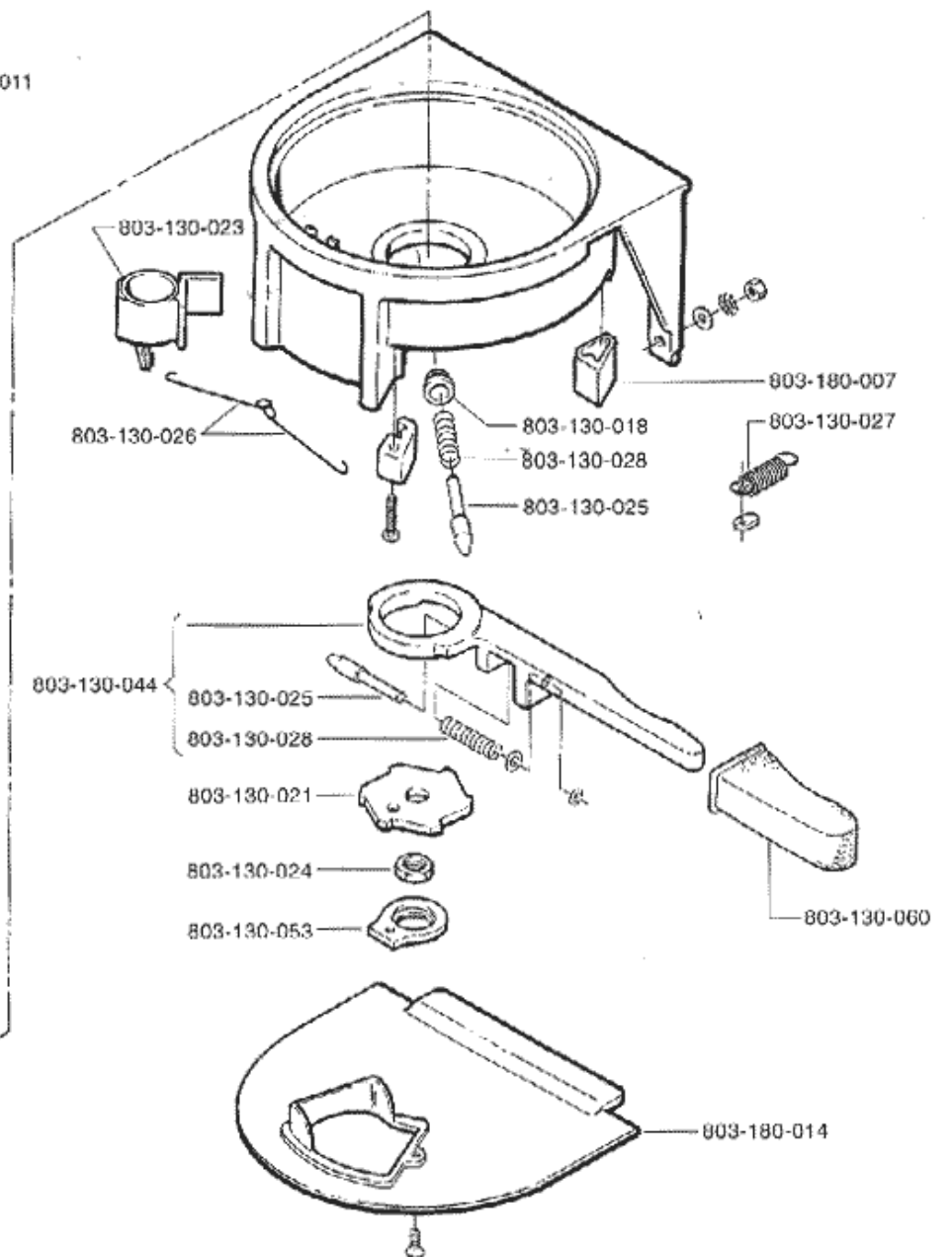
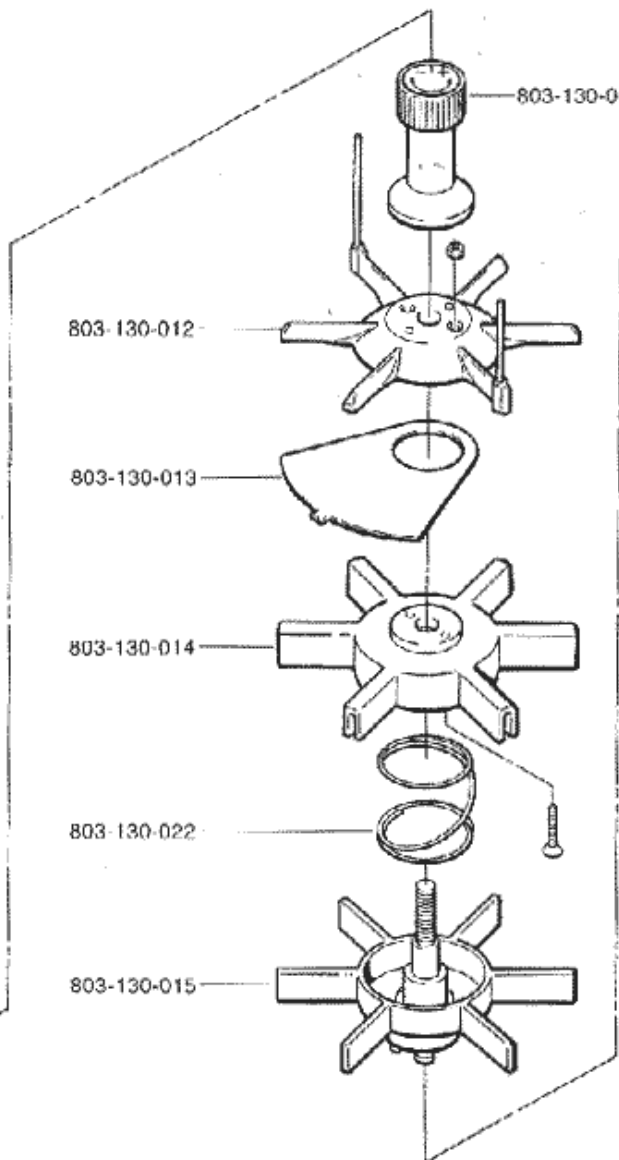
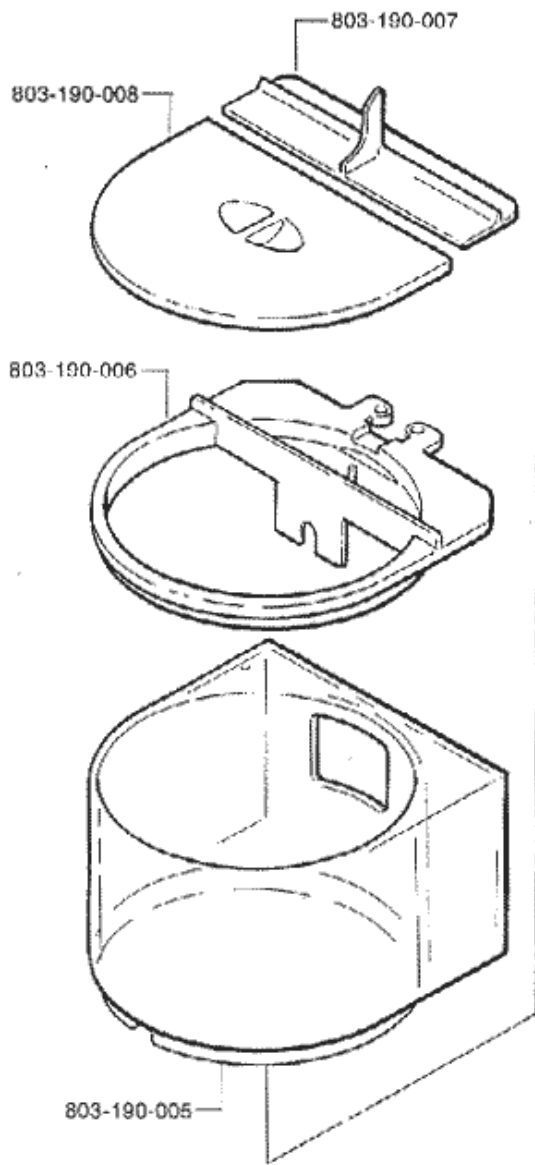
Pos	Pièce de rechange	Description	Validité	Notes
-	5034052009	VIS C T.CR. M5 X 20 INOX		
-	511804063	VIS CHC M4 X 6		
-	511804300	VIS CHC M4 X 30 INOX		
-	511805143	VIS CHC M5 X 14		
-	511806403	VIS CHC M6 X 40		
-	521006056	VIS AUT. C T.CR. 6P X 12,7		
-	530110000	FUSIBLE 10 A		
-	530111200	CABLE ALIMENTATION		
-	530112100	CABLE ALIMENTATION 3X1,5		
-	530116200	CORDON ALIMENTATION 5X1		
-	531401500	CONDENSATEUR 50MF 450VL		
-	531492000	CONDENSEUR 10 MF		
	⇒ 531401600	REPLACE PAR 531492000		
-	531404000	CONDENSATEUR 12,5 MF COMPLET		
	⇒ 531402400	REPLACE PAR 802140022		
-	531492500	CONDENSATEUR 25MF 450VL		
	⇒ 531402900	CONDENSATEUR 25MF 450VL		
-	531404000	CONDENSATEUR 12,5 MF COMPLET		
-	531492000	CONDENSEUR 10 MF		
-	531492500	CONDENSATEUR 25MF 450VL		
-	531492600	CONDENSATEUR 50MF 450VL		
-	531494100	COND, 12.5 uF DUCATI 416.33.3029		
-	531502000	RELAIS MISE EN MARCHE 10-120V/50HZ		
-	531505800	RELAIS MISE EN MARCHE 200-240V/50-60HZ		
-	532001000	INTERRUPTEUR		
-	532001008	INTERRUPTEUR		
-	532022300	INTERRUPTEUR BIPOLAIRE		
	⇒ 532010600	INTERRUPTEUR		
-	532021408	INTERRUPEUR TRIPOLAIRE A LEVIER		
-	532022300	INTERRUPTEUR BIPOLAIRE		
-	532150000	DESSOUS BORNIER 3 POLES		
-	532160200	FOURCHE POUR SERRE LE CABLE		
-	532160300	PRESSE CABLE FIX		
-	532160400	PRESSE CABLE MOBILE		
-	532168200	SERRE-CABLE		
-	532701510	RIVET		
-	532721900	CLAVETTE MOTEUR		
-	532727000	AXE 2X18 EN INOX		
-	532802700	PROTECTION		
-	535800000	CABLE ALIM AVEC FICHE 3x1.25 PSE L=2000		
-	535875000	CORDON ALIMENTATION		
	⇒ 535801000	CABLE ALIMENTATION 4X1.25 L=2000 PSE		
-	535875000	CORDON ALIMENTATION		
-	535877000	FILTRE C MONOPHASE AVEC FAST-ON		

Pos	Pièce de rechange	Description	Validité	Notes
-	537020200	RELAIS 220V AVEC PLAQUETTE		
-	537020300	RELAIS 230V 50-60HZ FASTON 6,3		
-	537020300	RELAIS 230V 50-60HZ FASTON 6,3		
-	537020400	RELAIS 110V 50HZ FASTON 6,3		
-	537020400	RELAIS 110V 50HZ FASTON 6,3		
-	537022200	LEVIER MD - KIT		
-	537041500	MOTEUR MONOPHASE 120V/60HZ		
-	537052000	CONDENS. 6,3MF AVEC RESISTANCE		
-	537052100	CONDENS. 8MF AVEC RESISTANCE		
-	542904040	ECROU M4 INOX		
-	560308431	RONDELLE 4,3 INOX		
-	561900061	RONDELLE PLATE A 6,4 GAUCHE		
-	562204000	RONDELLE 4		
-	568206070	ANNEAU D'ARRET DE 6		
-	590159010	ECROU 6MA G.		
	⇒ 590159006	ECROU BORGNE 6MA GAUCHE		
-	590159010	ECROU 6MA G.		
-	6173101109	BORNE DOMINO		
-	531404000	CONDENSATEUR 12,5 MF COMPLET		
	⇒ 802140022	COND. 12,5 MF COMPLETE		
-	803030031	CLIQNET		
-	803110011	JOINT CONDUIT		
-	803130051	CORNIERE FIXATION RELAIS		
-	803140006	GROUPE RETARDATEUR		
-	803140009	LUMIERE ROUGE		
-	803140015	CONDENSATEUR DE 25MF 450VL		
-	803140016	CONDENSATEUR INSER MF16 VL450		
-	803140031	MOTEUR COMPLET 220/380V 50HZ		
-	803140048	LED ROUGE		
-	803140049	CABLE ALIMENTATION 100V		
-	803140050	ASS.MOTEUR MOULIIN MAX 220-240V/50HZ		
-	803140051	ASS MOTEUR MULIN MAX 220V/60HZ		
-	803140052	ASS.MOTEUR MAX 120V/60HZ		
-	803140053	ASS.MOTEUR MAX 100V/60HZ		
-	803140054	RELAIS 100V		
-	803140055	DISJONCTEUR B05063X125G2G 220-240/50M		
-	803140056	DISJONCTEUR U60DEA050R050G46 100-50/60M		
-	803190014	COUVERTURE AV. INOX ALINOX		
-	803190030	COUVERTURE AV. GOLD ALINOX MCX		
-	803190031	BATI MD JUNIOR		
-	803190038	RALLONGE BOUCHE TREMIE		
-	916294020	SPHERE MOULIN M2 COMPL.		
	⇒ 916294000	BILLE		

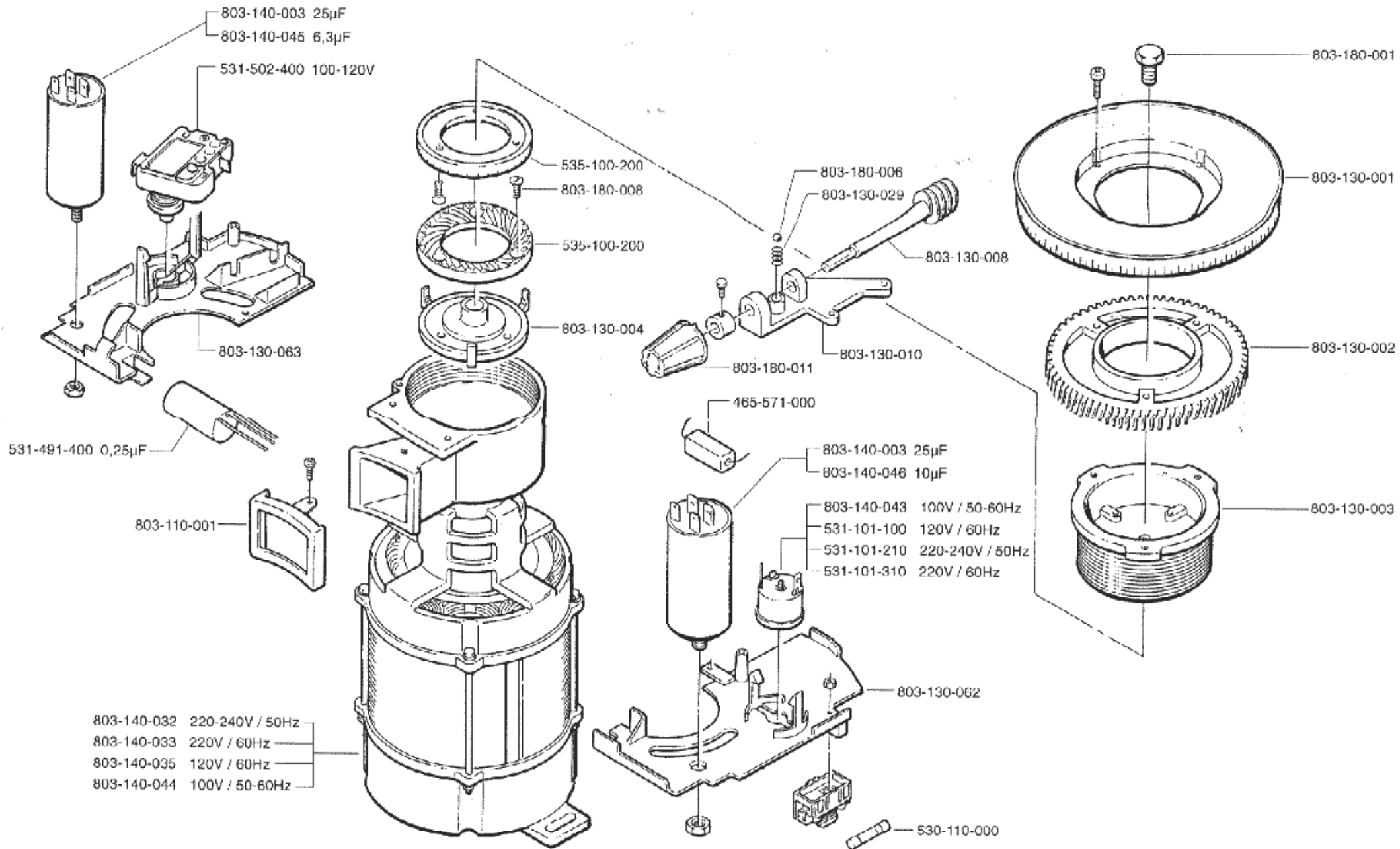
Pos	Pièce de rechange	Description	Validité	Notes
-	916294020	SPHERE MOULIN M2 COMPL.		
	⇌ 916294010	BILLE		
-	916294020	SPHERE MOULIN M2 COMPL.		
-	965003005	BASE COULEUR ANTHRACITE UL PEINT.		
-	965028000	DEMI-CORPS PORTE-BROYEUR FIXE		
-	965029010	CONVOYEUR CAFE MOULU		
-	965213000	ANEAU BLOCCAGE MELANGEUR		
-	965216000	COUVERCLE		
-	965282010	ETOILE REGLAGE DOSES		
-	965283000	ETOILE ENTRAINE DOSES		
-	965299000	TREMIE COMPLET TRANSPARENT		
-	965300000	TREMIE CADET TRANSPARENT		
-	965301000	CORPS SUP. DOSEUR TRANSPARENT		
-	965317000	AGITATEUR		
-	965340000	INTERRUPTEUR LUMINEUX 0/1 VERT		
-	965465000	RECIPIENT CAFE MOULU		
-	965472000	CONDENSER 6,3 uF		
-	531494500	CONDENSATEUR 8 uF		
	⇌ 965473000	CONDENSER 8 uF		
-	965504000	CAPUCHON PROTECTION MOULIN DIAM 75		
-	537052100	CONDENS. 8MF AVEC RESISTANCE		
	⇌ 965506000	CONDENSER 8 uF		
-	537052000	CONDENS. 6,3MF AVEC RESISTANCE		
	⇌ 965507000	CONDENSER 6,3 uF		
-	965814000	SUPPORT MOULIN ROTATIF COMPL.		
-	965815000	GROUPE DE REGLAGE CAFE MOULU		
-	975007000	RESISTANCE 180KOhm 1W		
-	975714000	FORM.MOULINS CONIQUES CONIK/THEO LOW -		
-	537000200	COMPTE-DOSES AVEC CORNIERE		
-	560300431	RONDELLE 4,3		
-	531494500	CONDENSATEUR 8 uF		
-	532178400	PRESSE-ÉTOUPE		
-	532178500	CONTRE-ÉCROU		
-	537057300	KIT ARBRE POUR DOSEUR		



Pos	Pièce de rechange	Description	Validité	Notes
-	465411000	ENTRETOISE TREMIE		
-	465534000	COMPACTEUR		
-	530107400	LAMPE TEMOIN JAUNE 220-240V		
-	803130048	CUVETTE RECUPERAT. CAFE		
-	803140010	INTERRUPTEUR		
-	803190003	PLAQUE ARRET CAFE		
-	803190015	FOURCHE		
-	803190016	PROFILE RECIPIENT		
-	803190017	PROFILE LATERAL GAUCHE		
-	803190019	PROFILE LATERAL DROITE		
-	803190021	CADRE COMPTE-DOSES		
-	803190022	PIED		
-	803190023	TREMIE COMPLET COGNAC		
-	803190024	COUVERCLE TREMIE		
-	803190032	CADRE TREMIE		
-	803190033	COUVERTURE AV. INOX JUNIOR		
-	803190034	COUVERTURE AV. GOLD JUNIOR		
-	803190036	COUVERTURE AR. INOX JUNIOR		
-	803190037	COUVERTURE AR. GOLD JUNIOR		



Pos	Pièce de rechange	Description	Validité	Notes
-	803130011	MANETTE REGLAGE DOSE		
-	803130012	MELANGEUR		
-	803130013	SECTEUR DOSANT		
-	803130014	ETOILE REGLAGE DOSE		
-	803130015	ETOILE ENTRAINE DOSE		
-	803130018	ENTRETOISE		
-	803130021	CLIQUET		
-	803130022	RESSORT		
-	803130023	COMPTE-DOSES		
-	803130024	ECROU BLOCAGE CLIQUET		
-	803130025	AXE LEVIER		
-	803130026	TIGE COMPTE-DOSES		
-	803130027	RESSORT RAPPEL LEVIER		
-	803130028	RESSORT AXE LEVIER		
-	803130044	LEVIER		
-	803130053	CAME DE BLOCAGE		
-	803130060	POIGNEE LEVIER MULIN		
-	803180007	AMORTISSEUR		
-	803180014	FOND DOSEUR		
-	803190005	CORPS SUP. DOSEUR COGNAC		
-	803190006	CADRE SUPERIEUR DOSEUR		
-	803190007	COUVERCLE DOSEUR		
-	803190008	COUVERCLE DOSEUR		



Pos	Pièce de rechange	Description	Validité	Notes
-	465571000	RESIST. DISSIPATRICE 5W/15KOHM		
-	530110000	FUSIBLE 10 A		
-	531101100	PROTECTEUR DE SURCHARGE T0023/06		
-	531101210	PROTECTEUR DE SURCHARGE T0024/06		
-	531101310	PROTECTEUR DE SURCHARGE T23AE/06		
-	531491400	CONDENSEUR FILTRE		
-	531502400	RELAIS DEM. 10-120V/60HZ		
-	535100200	MEULE D 64 DROITE		
-	803110001	JOINT CONDUIT		
-	803130001	VISEUR DE REGLAGE		
-	803130002	BAGUE DE REGLAGE		
-	803130003	PORTE-MEULE SUPERIEUR		
-	803130004	PORTE-MEULE TOURNANT		
-	803130008	VIS SANS FIN AVEC ARBRE		
-	803130010	SUPPORT POUR VIS SANS FIN		
-	803130029	RESSORT		
-	803130062	SUPPORT DROITE COMPONENTS ELECTRIC		
-	803130063	SUPPORT GOUCHE COMPONENTS ELECTRIC		
-	803140003	CONDENSATEUR DE 25MF 450VL		
-	803140032	MOTEUR COMPLET 220V 50HZ		
-	803140033	MOTEUR COMPLET 220V 60HZ		
-	803140035	MOTEUR COMPLET 110V 60HZ		
-	803140043	PROTECTEUR DE SOURCARGE TO 251/06		
-	803140044	MOTEUR 100V/ 50-60HZ		
-	803140045	CONDENSATEUR 6,3MF		
-	803140046	CONDENSATEUR 10 MF 450V		
-	803180001	VIS FIX. ALIMENTATION		
-	803180006	BILLE		
-	803180008	VIS FIXATION MEULE		
-	803180011	MANETTE REGLAGE		

LA Cimbali