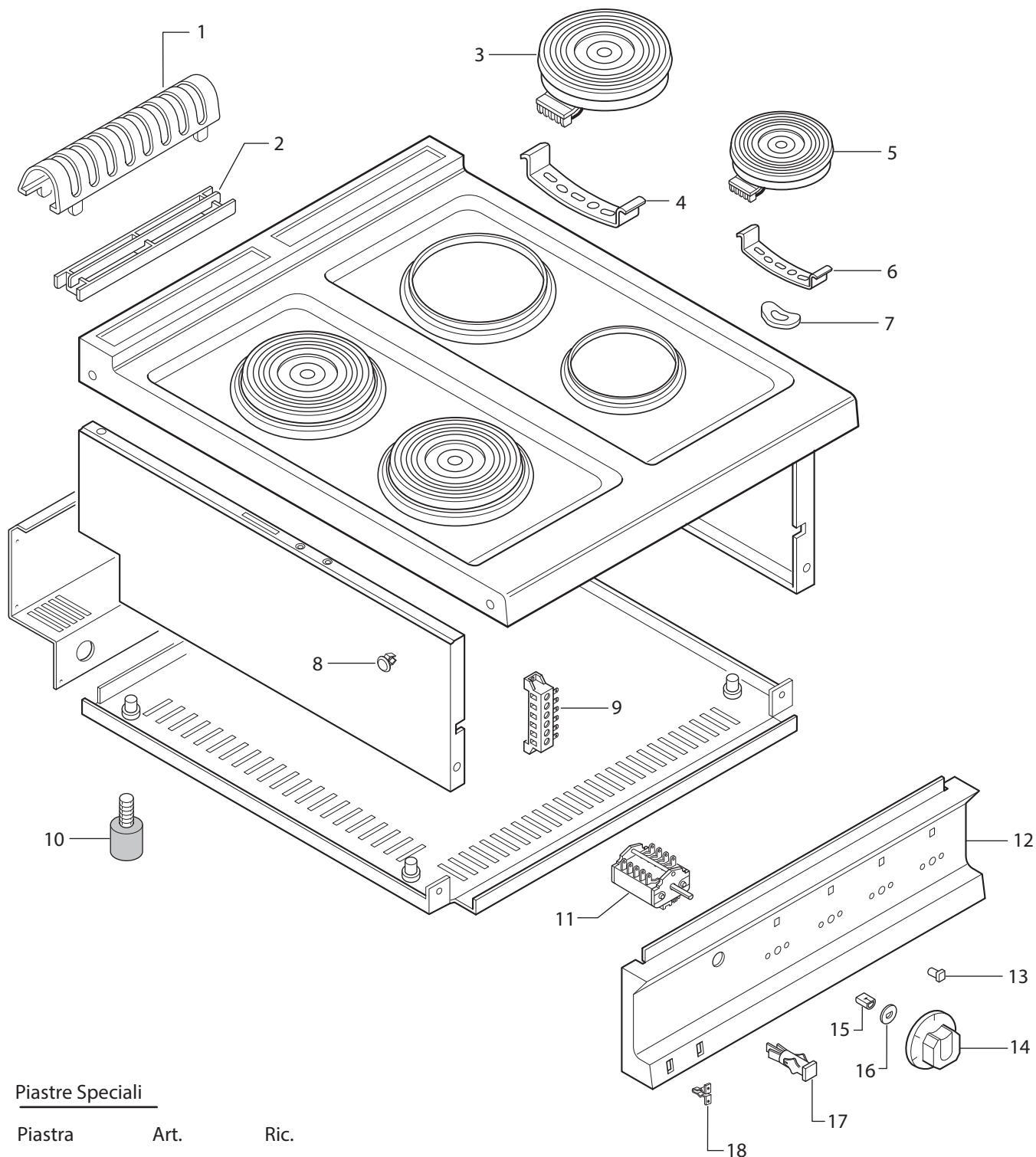

PIANO DI COTTURA ELETTRICO PR 700
ELECTRIC COOKTOP PR700

PNC	Model	Ref
168009	RC/E1	e
168010	RC/E2	f
168011	RCV/E2	g
168012	RVC/E3	h
168809	MC/E1	a
168810	MC/E2	b
168811	MCV/E2	c
168812	MCV/E3	d
168027	RC/E1E5	i

Pag	Index	Indice
2,3	General componets	Componenti struttura
4	Spare parts list	Lista ricambi

* =Component on demand / componente a richiesta
** = Bold text = changes / Grassetto = cambiamenti



Piastre Speciali

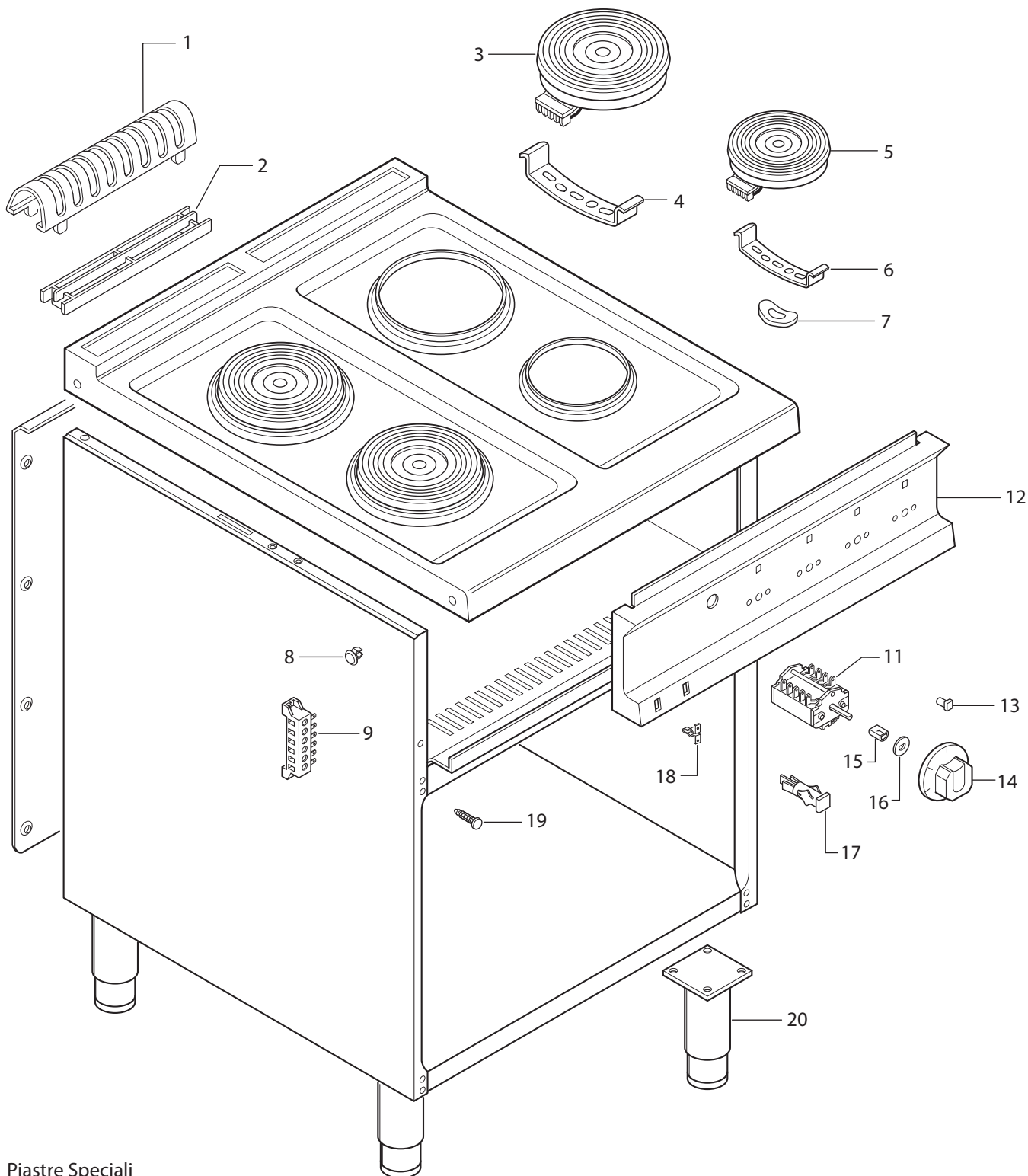
Piastra	Art.	Ric.
1500 W - 400 V	6178.179.00	003930
2600 W - 400 V	6178.180.00	003931
1500 W - 440 V	6178.181.00	004014
2600 W - 440 V	6178.182.00	003929

* =Component on demand / componente a richiesta

** = Bold text = changes / Grassetto = cambiamenti

PAG 2 Ed. FEB. 2014

Doc. 2-04004



Piastra Speciali

Piastra	Art.	Ric.
1500 W - 400 V	6178.179.00	003930
2600 W - 400 V	6178.180.00	003931
1500 W - 440 V	6178.181.00	004014
2600 W - 440 V	6178.182.00	003929

* =Component on demand / componente a richiesta

** = Bold text = changes / Grassetto = cambiamenti

PAG 3 Ed. FEB. 2014

Doc. 2-04004

Pos	Factory Code	Spare part Code	Descrizione	Description	Ref. /Notes
1		004244	GRIGLIA CAMINO ZOPPAS	GRATE	efghi
2		004320	GRIGLIA CAMINO ZANUSSI	GRATE	abcd
3		053407	PIASTRA ELETTRICA	ELECTRIC HOT PLATE	2600W - 230V,i
4		051906	STAFFA X PIASTRA	PLATE BRACKET	
5		053406	PIASTRA ELETTRICA	ELECTRIC HOT PLATE	1500W - 230V
6		051905	STAFFA X PIASTRA	PLATE BRACKET	
7		051907	MOLLA X PIASTRA	PLATE SPRING	
8		002449	TAPPO	SET OF PLUGS	
9		058613	MORSETTIERA	TERMINAL BOARD	
11		059238	COMMUTATORE	CHANGE OVER SWITCH	
12		004319	CRUSCOTTO 4 PIASTRE	CONTROL PANEL	bc
12		004344	CRUSCOTTO 6 PIASTRE	CONTROL PANEL	d
12		004273	CRUSCOTTO 2PIASTRE	CONTROL PANEL	e,i
12		004275	CRUSCOTTO 4PIASTRE	CONTROL PANEL	fg
12		004389	CRUSCOTTO 6 PIASTRE	CONTROL PANEL	h
13		059207	INDICE PER MANOPOLA	POINTER	abcd
13		059257	INDICE PER MANOPOLA	POINTER	efghi
14		059230	MANOPOLA COMMUTATORE	KNOB	abcd
14		004274	MANOPOLA COMMUTATORE	KNOB	efghi
15		025245	MOLLETTA X MANOPOLA	SPRING	
16		053816	GUARNIZIONE X MANOPOLA	GASKET	
17		005010	LAMPADA SPIA VERDE	GREEN LAMP	
18		053342	MOLLA	SPRING	
19		054367	TAPPO	SET OF PLUGS	cdgh
20		004249	PIEDE 1"3/4 INOX	FOOT	cdgh
*					
*					
* =Component on demand / componente a richiesta ** = Bold text = changes / Grassetto = cambiamenti				Doc. 2-04004	
PAG 4 Ed. FEB. 2014					