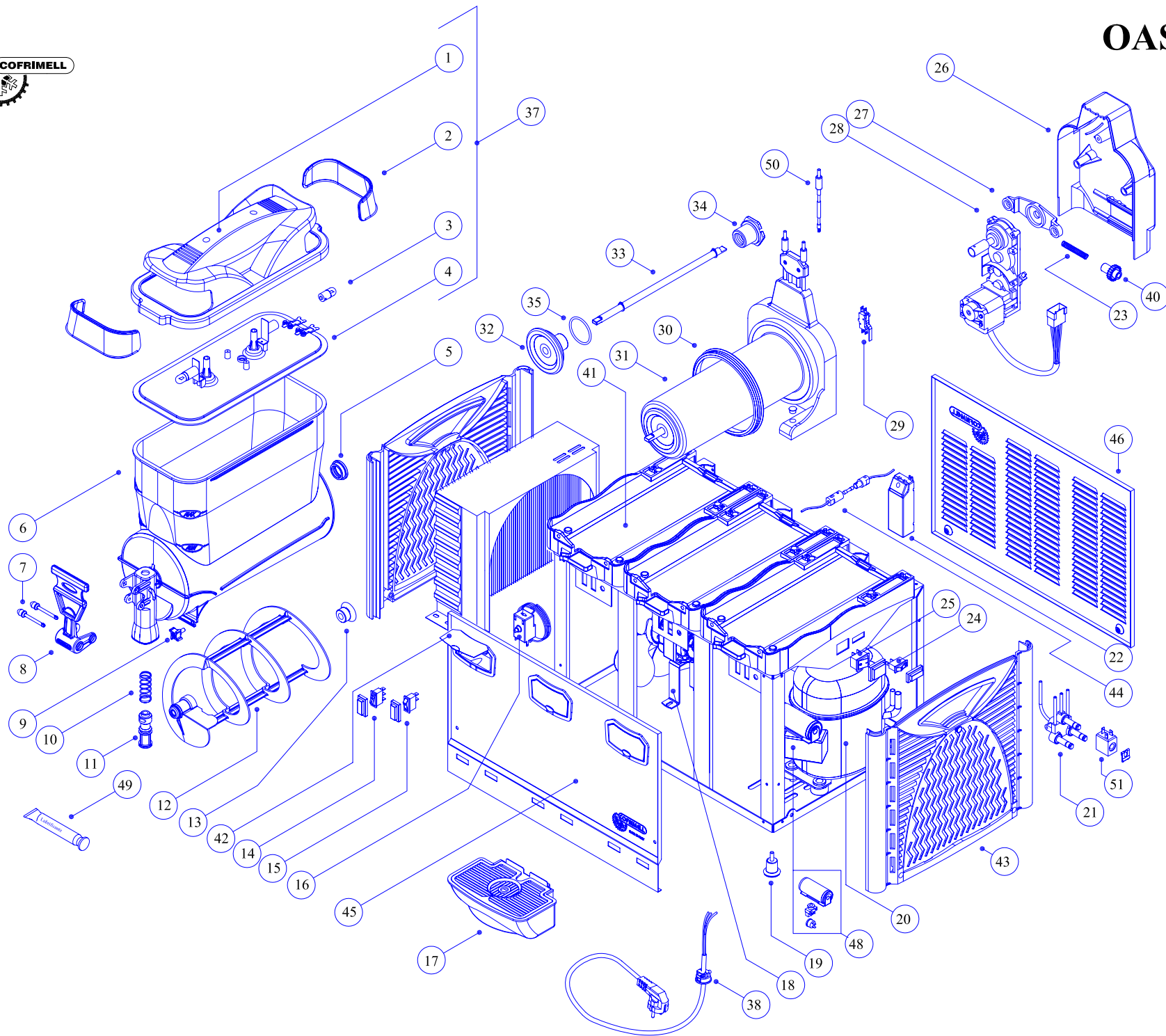




OASIS 3-10



OASIS 3-10

Pos.	Codice	Ricambi	Spare parts	Rechange	Repuestos
1	2107	Coperchio	Lid	Couvercle	Tapa
2	2122	Schermo coperchio Oasis	Screen for lid	Schèmes couvercle	Pantalla tapa
3	2158	Lampadina 12V - 10W	12V lamp	Ampoule	Bombilla 12V-10W
4	2127	Sottocoperchio	Under-lid	Sous - couvercle	Tapa inferior
5	2112	Ghiera per girante	Ring for spiral blade	Frette pour vis s.f.	Abrazadera espiral
6	2133	Vasca Oasis 10 lt	Bowl Oasis 10Lt	Cuve 10 Lt.	Tanque Oasis 10 Lt
7	2150	Perno rotazione leva	Rotation pin	Pivot rotation levier	Pivote rotación palanca
8	2117	Leva rubinetto	Tap lever	Levier robinet	Palanca grifo
9	2149	Pomello	Fixing knob	Pommeau	Pomo de fijado
10	2120	Molla rubinetto	Tap spring	Ressort robinet	Muella grifo
11	2134	Valvola rubinetto	Tap valve	Soupape robinet	Válvula grifo
12	2113	Girante	Spiral blade	Vis san fin	Espiral
13	2115	Guarnizione Girante-Mozzo	Spiral blade gasket	Joint vis s.f.-moyeu	Guarnición espiral
14	2137	Deviatore Granita-Bibita	Slush/Drink switch	Deviateur Granité-Boisson	Interruptor Granizador-Bebida
15	56	Interruttore Girante	Spiral blade switch	Interrupteur vis s.f.	Interruptor espiral
16	2160	Termostato	Thermostat	Thermostat	Termòstato
17	2161	Vaschetta raccogli gocce completa	Complete drip tray	Cuvette d'écoulement complete	Cajon gotero
18	2139	Motore Ventilatore 220-240V - 50/60Hz	Fan motor 220-240V - 50/60Hz	Moteur ventilateur 220-240V-50/60Hz	Motor ventilador 220-240V-50/60Hz
	2218	Ventilatore 115V - 60Hz	Fan motor 115V - 60Hz	Moteur ventilateur 115V- 60HZ	Motor ventilador 115V- 60Hz
19	2153	Piedino livellatore H=35	Rubber leg H=35	Pieds de réglage h,= 35	Patita nivelador
20	2188	Compressore 220-240V - 50Hz	Compressor 220-240V-50Hz	Compresseur 220-240V-50Hz	Compressor 220-240V-50Hz
	2189	Compressore 115V - 60Hz	Compressor 115V - 60Hz	Compresseur 115V - 60Hz	Compressor 115V - 60Hz
21	2144	Elettrovalvola Completa 220V	Electrovalve complete 220V	Electrovalve complete 220V	Electra válvula 220V
	2185	Elettrovalvola Completa 115V	Electrovalve complete 115V	Electrovalve complete 115V	Electra válvula 115V
22	2166	Trasformatore 220-240V - 50Hz	Transformer 220-240V - 50Hz	Transformateur 220-240V-50Hz	Transformador 220-240V - 50Hz
	2167	Trasformatore 115V - 60Hz	Transformer 115V - 60Hz	Transformateur 115V - 60Hz	Transformador 115V - 60Hz
23	2157	Molla regolazione densità	Thickness control spring	Ressort régulation densité	Muella regulación densidad
24	56	Interruttore luce	Light switch	Interrupteur lumier	Interruptor luz
25	57	Interruttore generale	Main switch	Interrupteur général	Interruptor general

Pos.	Codice	Ricambi	Spare parts	Rechange	Repuestos
26	2108	Coperchio supp. posteriore	Back support cover	Couvercle support posterieurs	Tapa soporte posterior
27	2131	Staffa per motoriduttore	Motor-gearbox support	Étrier pour motoreducteur	Estribo
28	2121	Motoriduttore 220/115 Volt - 50/60 Hz	Motor-gearbox 220/115V-50/60hz	Motoreducteur 220/115V 50Hz	Motor reductor 220/115V 50-60Hz
29	2168	Micro interruttore	Micro-switch	Microinterrupteur	Micro-interruptor
30	2116	Guarnizione vasca	Bowl gasket	Joint cuve	Guarnición tanque
31	2110	Evaporatore	Evaporator	Évaporateur	Evaporador
32	2145	Mozzo completo	Evaporator cover	Moyen complete	Cubo evaporador
33	2101	Albero trasmissione	Transmission shaft	Arbre transmission	Árbol de transmisión
34	2111	Ghiera M25	Metal ring M25	Frette M25	Abrazadera M25
35	2123	OR interno mozzo piccolo	Evaporator cover inner OR (small)	OR intérieur moyen petit	OR interior cubo pequeño
36	154	OR interno mozzo grande	Evaporator cover inner OR (large)	OR intérieur moyen grand	OR interior cubo grande
37	2159	Coperchio completo	Complete lid	Couvercle complete	Tapa completa
38	2170	Cavo alimentazione 220V	Cable cord 220V	Câble d'alimentation 220V	Cable alimentación 220V
	2171	Cavo alimentazione 115V	Cable cord 115V	Câble d'alimentation 115V	Cable alimentación 115V
40	2169	Manopola regolazione granita	Thickness control knob	Bouton régulation granité	Manopla regulación densidad
41	2125	Piano evaporatore	Evaporator plate	Plan évaporateur	Banco evaporador
42	2126	Scatola comandi	Switches box	Boîte commande	Caja interruptores
43	2148	Pannello laterale	Side panel	Panneau latérales	Panel lateral
44	2172	Fusibile	Fuse	Fusible	Fusible
45	2220	Pannello frontale	Front panel	Panneau frontal	Panel frontal
46	2174	Pannello posteriore	Back panel	Panneau posterieur	Panel posterior
47	2146	Scambiatore di calore	Condenser	Condensateur	Condensador
48	2188	Kit parti elettriche 220-240V - 50Hz	Electric parts kit 220-240V-50Hz	Kit électrique 220-240V-50HZ	Kit partes eléctricos 220-240V-50Hz
	2189	Kit parti elettriche 115V - 60Hz	Electric parts kit 115V-60Hz	Kit électrique 115V- 60Hz	Kit partes eléctricos 115V-60Hz
49	2118	Tubetto lubrificante	Lubricant tube	Tube lubrifiante	Tubo lubricante
50	2103	Asta contatti elettrici	Electric contact shaft	Tige contact électrique	Asta contactas electricos
51	2105	Bobina 220V - 50/60Hz	Coil 220V - 50/60Hz	Bobine 220V -50/60Hz	Bobina 220V - 50/60Hz
	2183	Bobina 115V - 50/60Hz	Coil 115V - 50/60Hz	Bobine 115V -50/60Hz	Bobina 115V - 50/60Hz