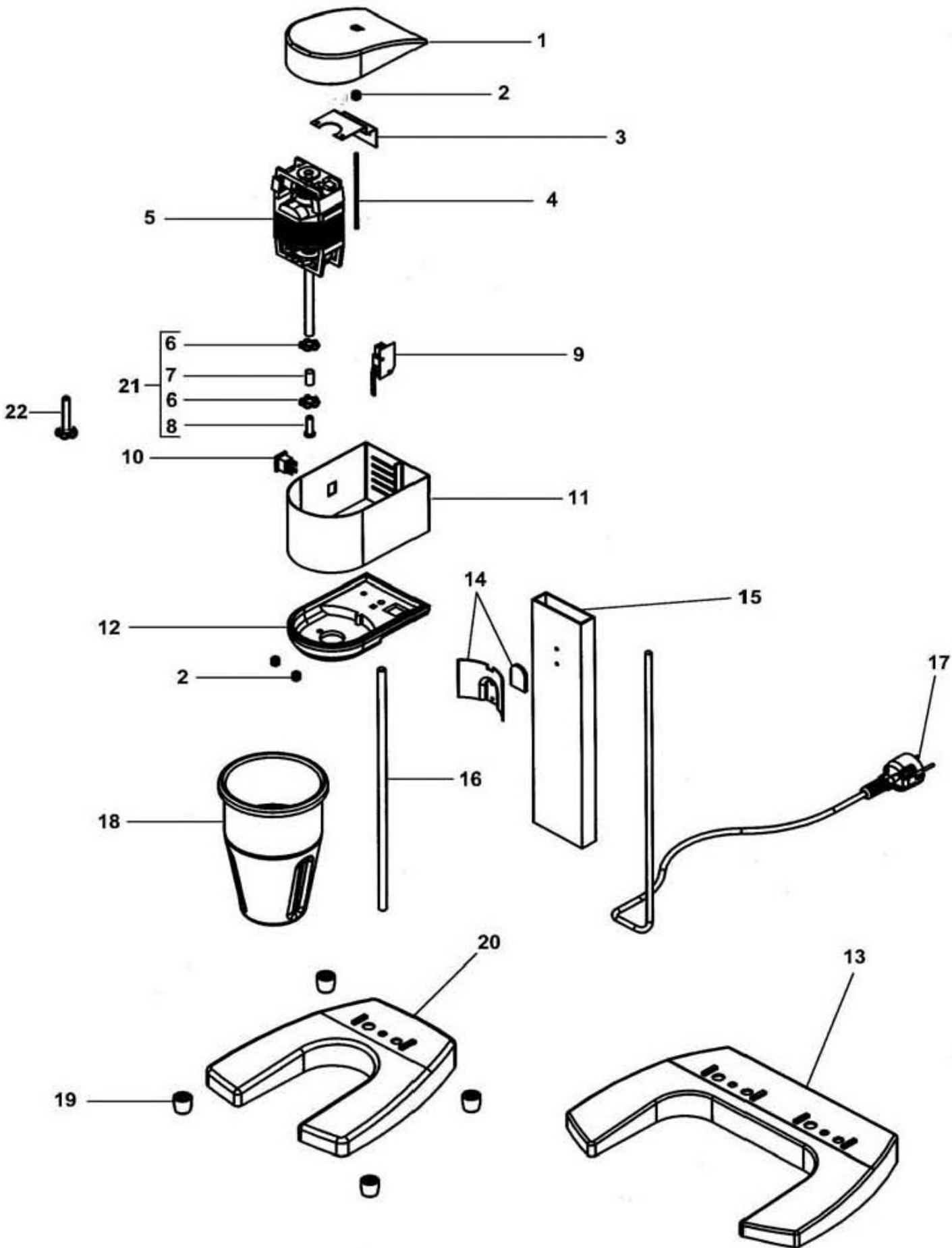


Frullatore frappè mod.FR1G-2G & FR1P-2P

Milkshaker mod.FR1G-2G & FR1P-2P



FRULLATORE FRAPPE' MOD.FR1G-2G & FR1P-2P MILKSHAKER MOD.FR1G-2G & FR1P-2P

Rif No	Codice Code		Caratteristiche Characteristics	Descrizione Description
1	CO1670			Copertura Covering
2	CO1658			Distanziale Spacer
3	CO1668			Supporto Support
4	CO1667			Distanziale Spacer
5	CO1665		230V/1Ph/50-60Hz	Motore Motor
6	CO1664		01/01/03 f.p.(*)	Ventola Fan
7	CO1663		01/01/03 f.p.(*)	Boccola Bush
8	CO1662		01/01/03 f.p.(*)	Inserto Insert
9	CO1666	☺		Microinterruttore Microswitch
10	CO1661	☺		Interruttore Switch
11	CO1660			Carcassa Housing
12	CO1659			Coperchio Cover
13	CO1491			Base Base
14	CO1496			Supporto Support
15	CO1495			Supporto Support
16	CO1493			Tubo Tube
17	CO1494		1Ph+N+Gnd	Cavo elettrico Electric cable
18	CO1076		(FR1G-2G) Stainless steel	Contenitore Tank
18	CO1492	☺	(FR1P-2P) Plastic	Contenitore Tank
19	CO1460			Piedino Foot
20	CO1490			Base Base
21	CO1934		01/01/03 f.p.(*)(*)Assembly - Stainless steel	Mescolatore Mixer
22	CO2816	☺	Assembly - Plastic	Mescolatore Mixer

(*): fuori produzione / out of production

☺ : ricambio consigliato / spare part suggested