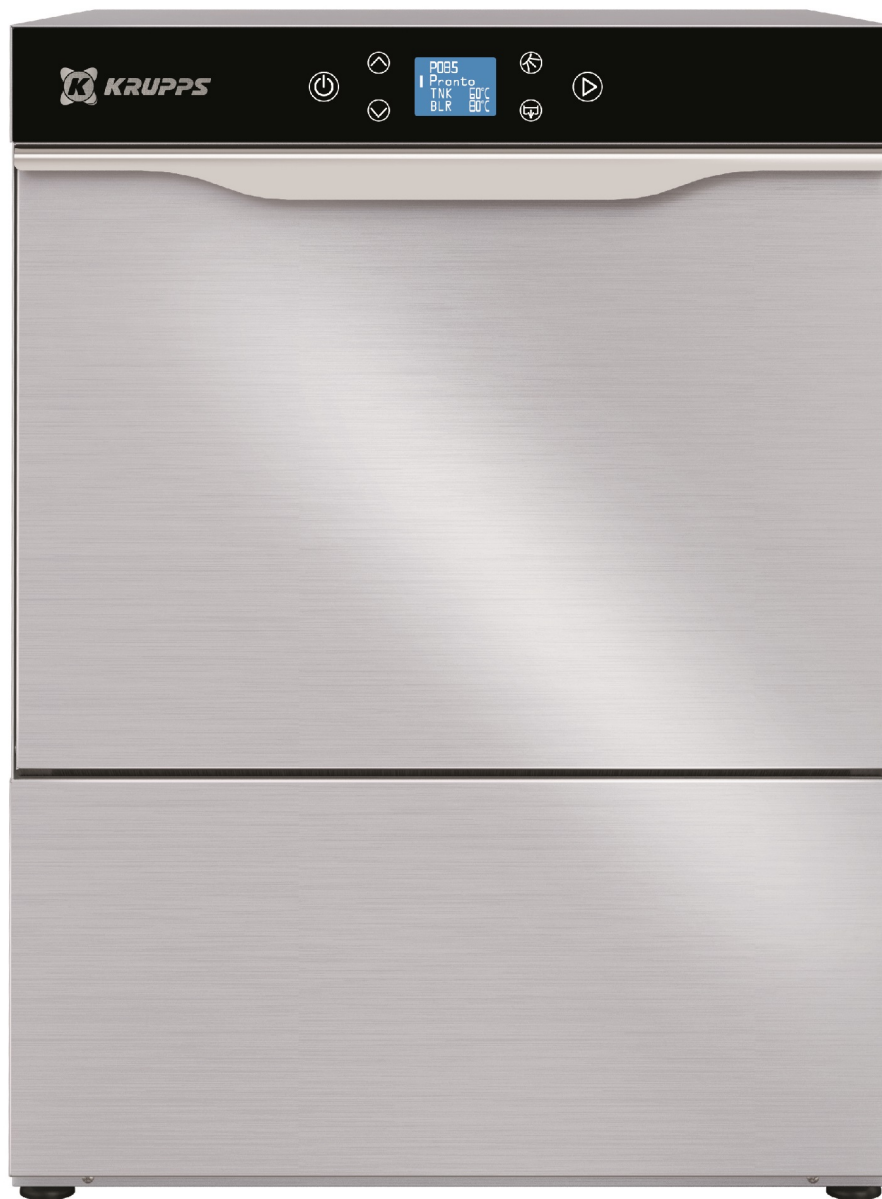


K560E

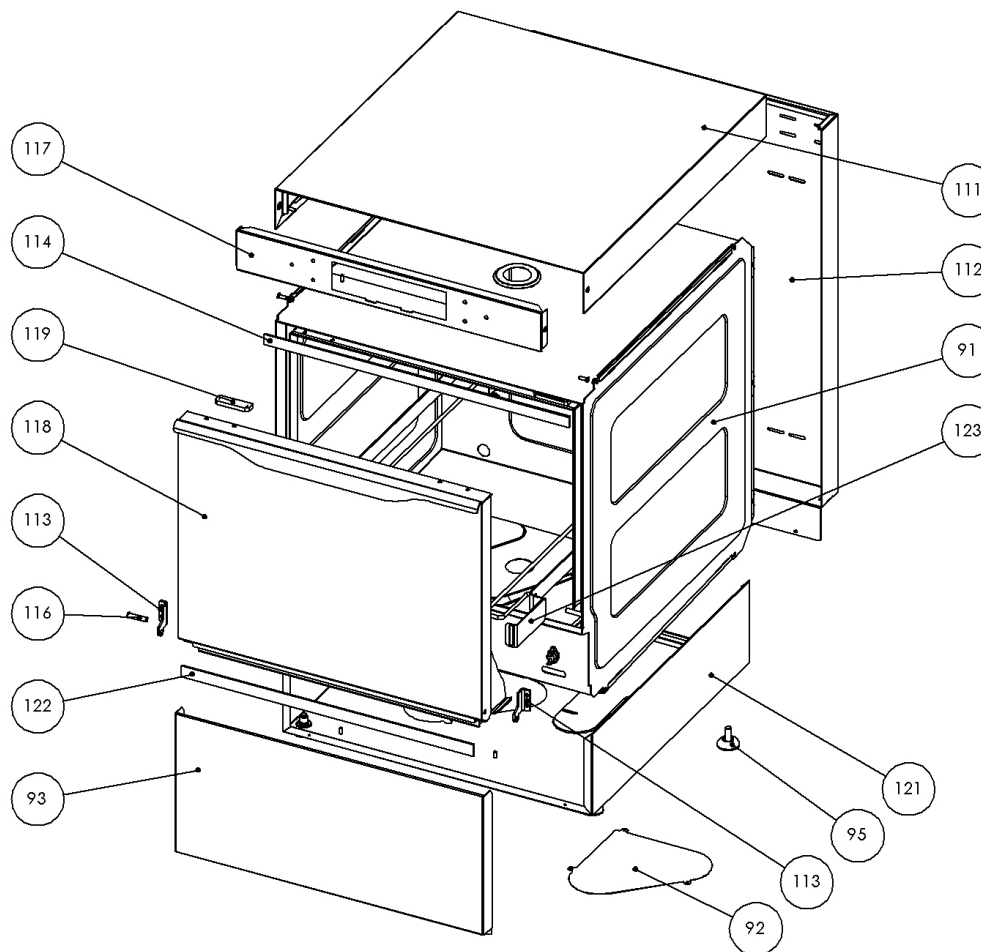
- LAVASTOVIGLIE KORAL CESTO QUADRO 50x50 ELECTRONIC



(print on 23/11/2017)

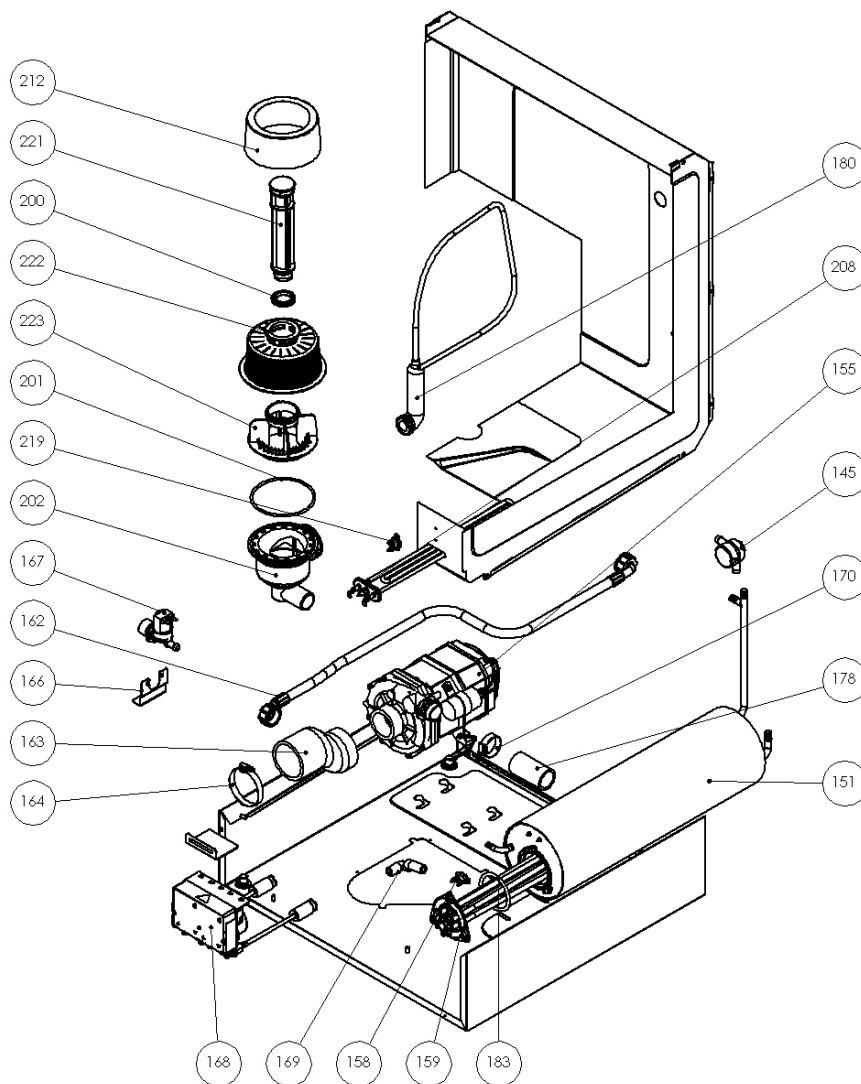


(print on 23/11/2017)



N	ITEM
91	540534
92	540566
93	540550
95	3290
111	540606
112	540610
113	4000
113	4001
114	100545
116	4100
118	537540
119	1225
121	540565
122	100546
123	540571

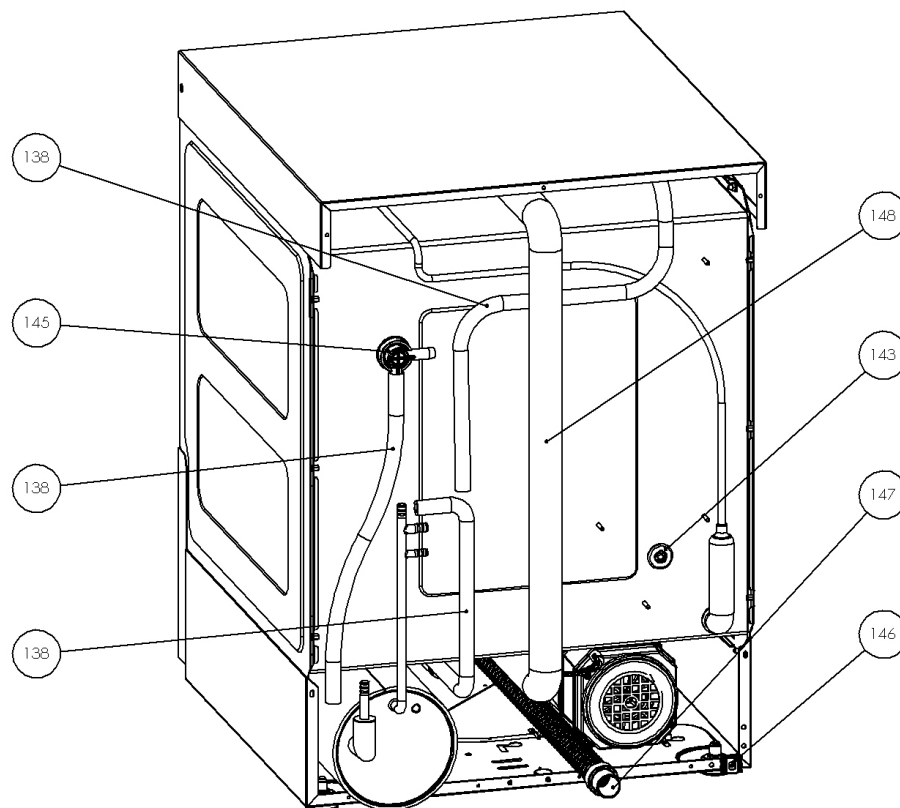
(print on 23/11/2017)



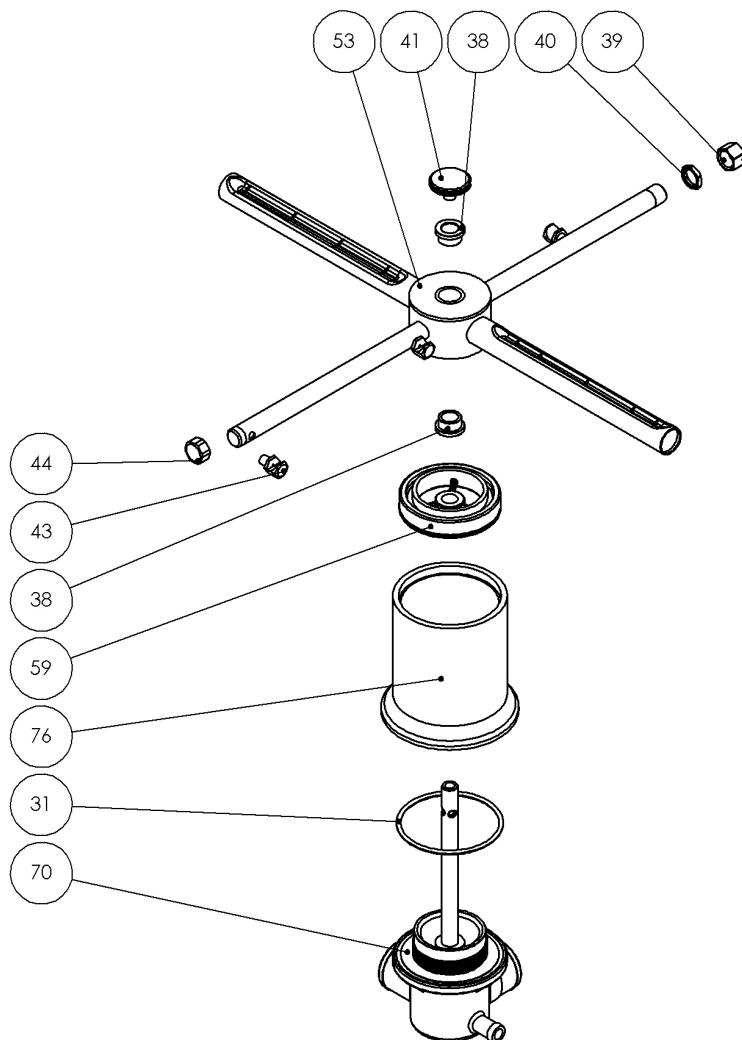
N	ITEM
151	800421
155	8101
158	103347
159	103430
162	1305
163	540710
164	550
166	4325
167	103370
168	1275K
169	1381
170	510
178	540706
180	3282
183	103435
200	104465
201	104445
202	104440
208	103408
212	104458
219	103348
221	104466
222	104455
223	104450

(print on 23/11/2017)

N	ITEM
138	1380
143	1347
145	1500
146	103555
147	1335
148	600720



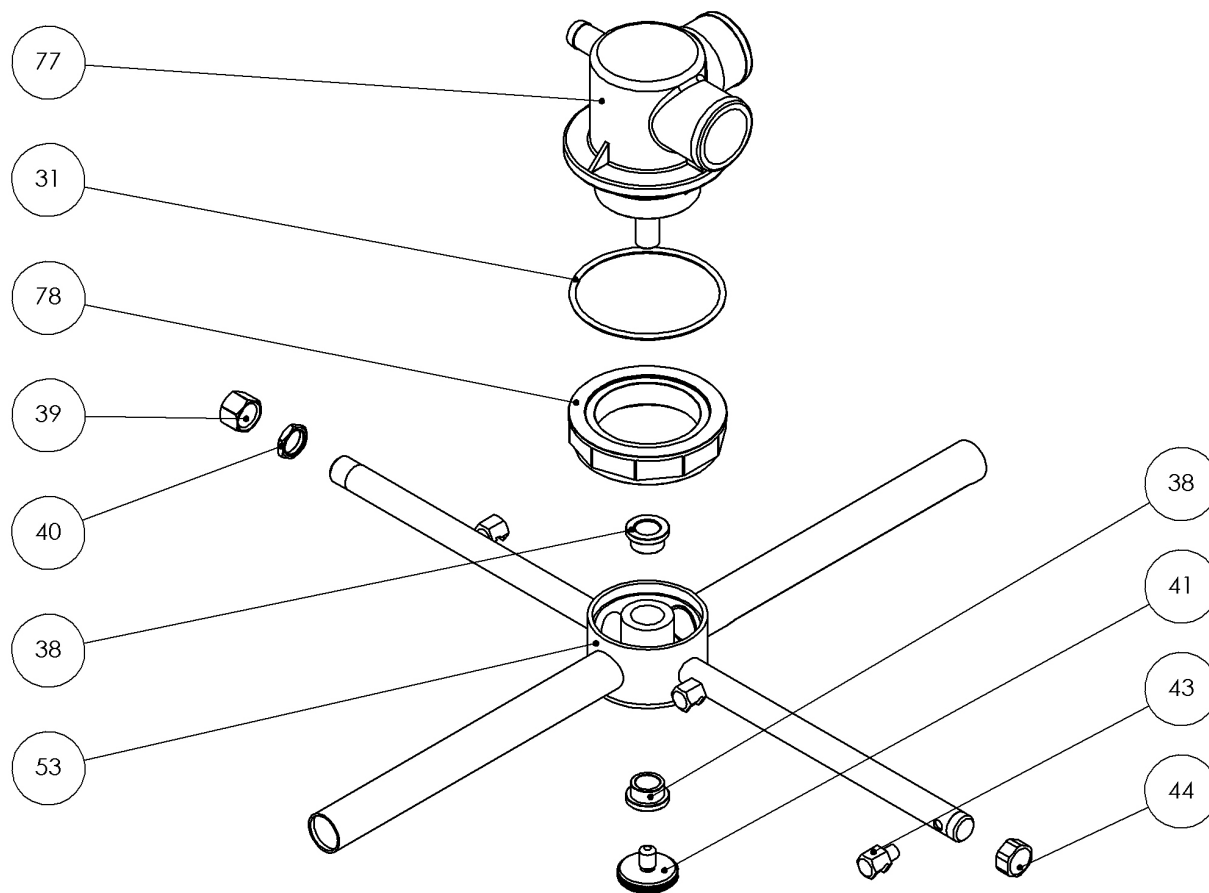
(print on 23/11/2017)



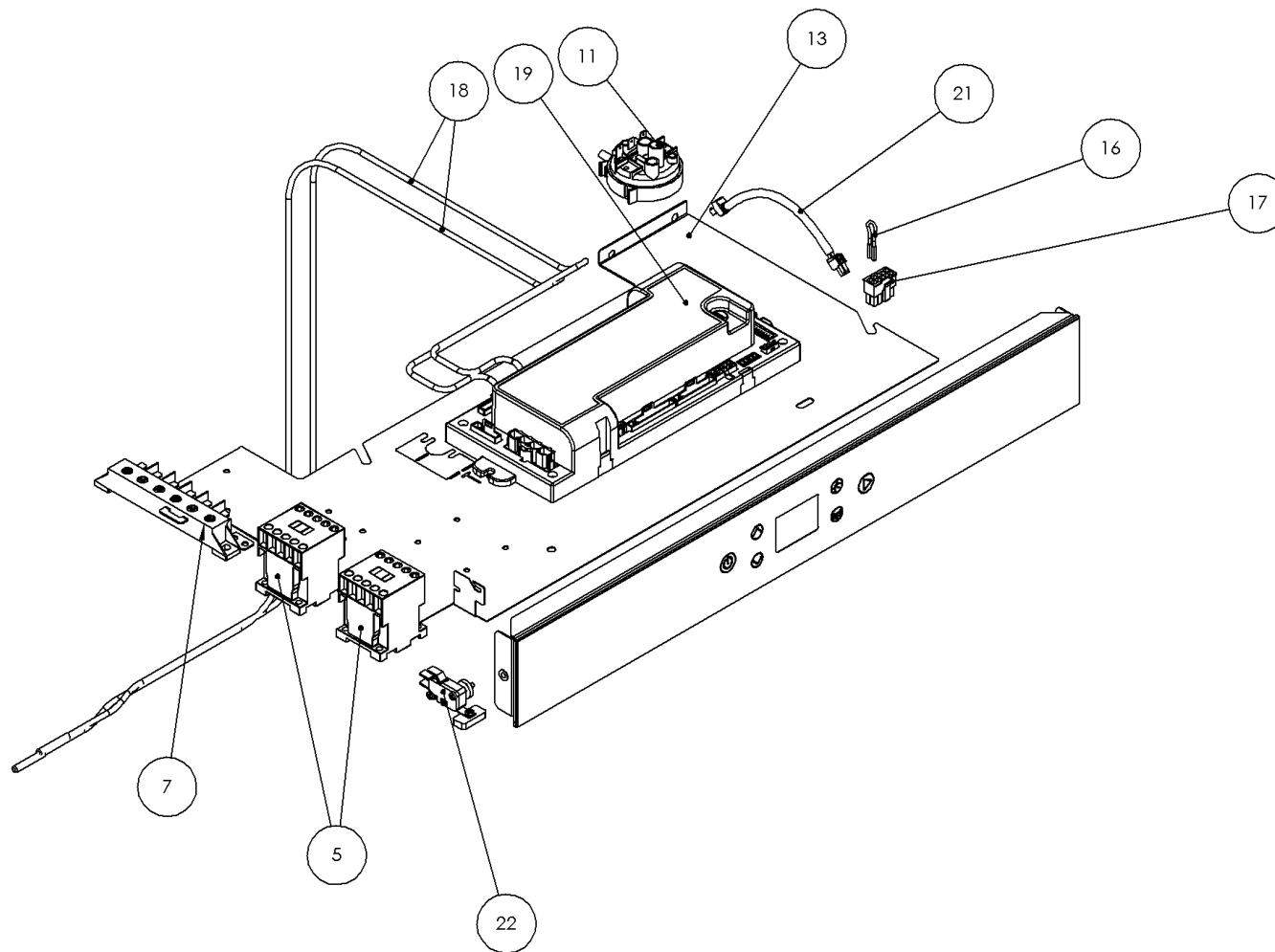
N	ITEM
31	104405
38	104100
39	104011
40	104012
41	104040
43	104000
44	104010
53	600851
59	104402
70	104410
76	104401
77	104411
78	104403

(print on 23/11/2017)

N	ITEM
31	104405
38	104100
39	104011
40	104012
41	104040
43	104000
44	104010
53	600851
59	104402
70	104410
76	104401
77	104411
78	104403



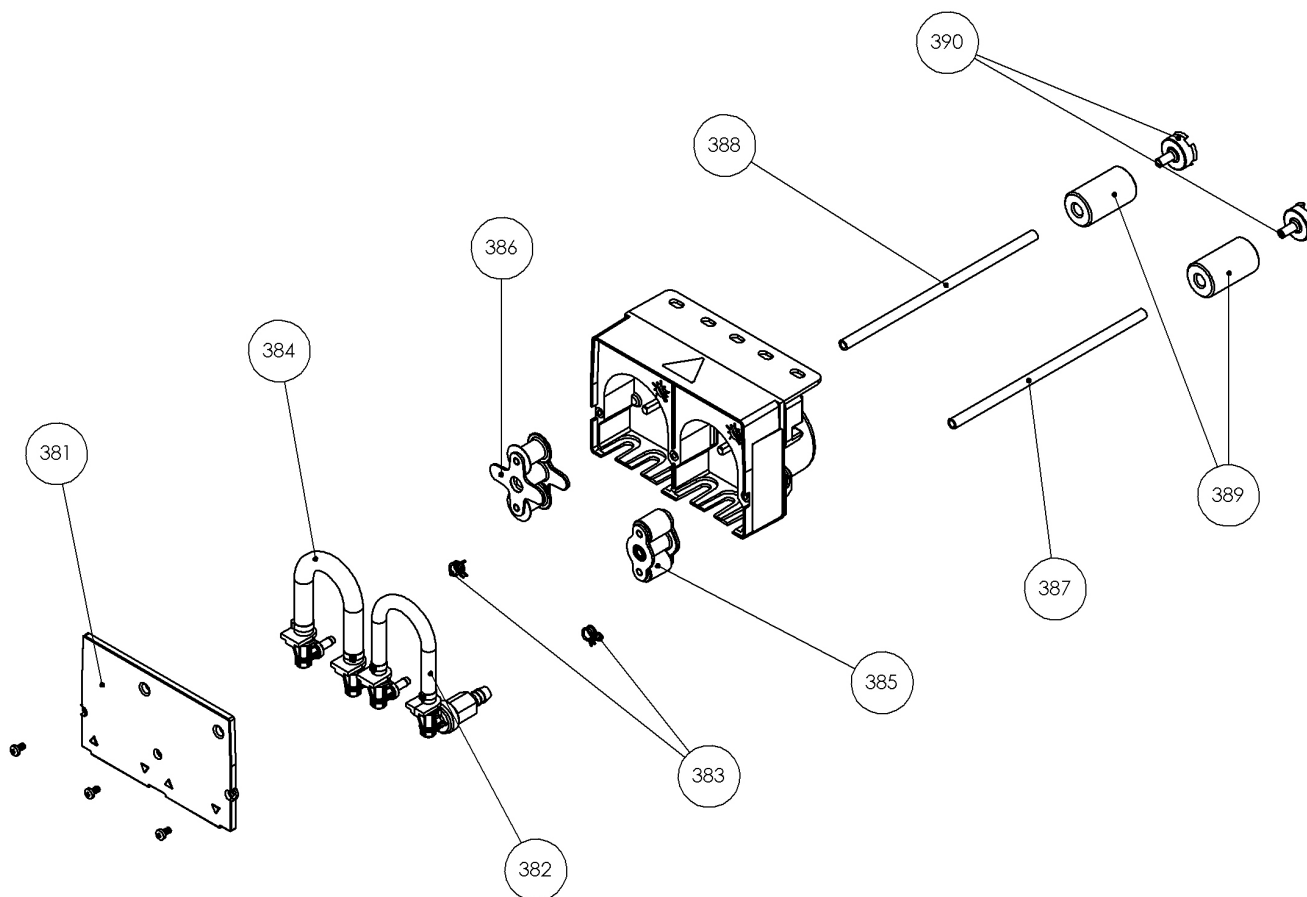
(print on 23/11/2017)



N	ITEM
5	103390
7	103557
11	103383
13	440603
16	103766
17	103765
18	103770
19	103800
22	103539

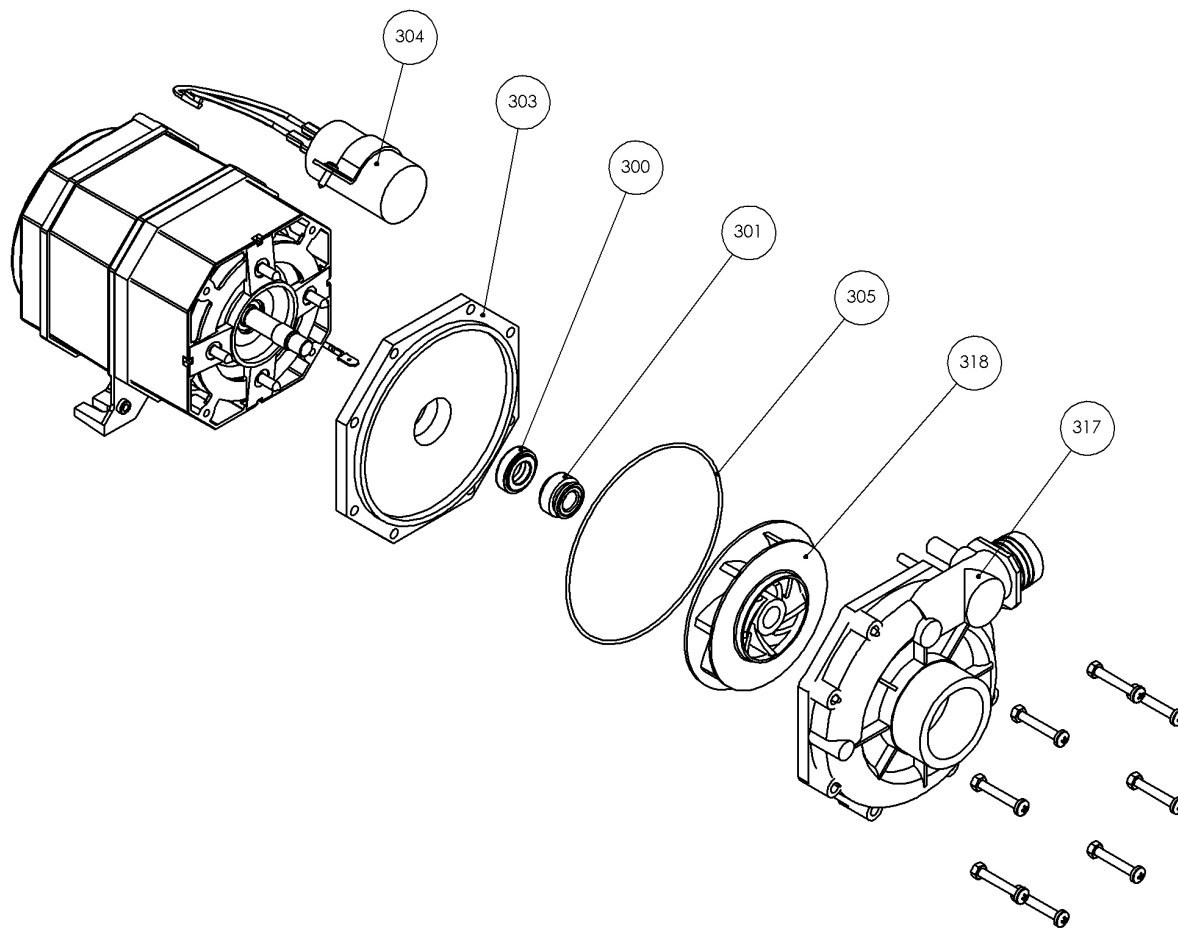
(print on 23/11/2017)

N	ITEM
381	1261
382	1216
383	503
384	1217
385	1211B
386	1211A
387	1420
388	1421
389	1215
390	1218



(print on 23/11/2017)

N	ITEM
300	6013
301	6014
303	6213
304	6215
305	6412
317	8110
318	8111



K560E

- LAVASTOVIGLIE KORAL CESTO QUADRO 50x50 ELECTRONIC



N	ITEM	DESCRIPTION (IT)	N	ITEM	DESCRIPTION (IT)
2.91	540534	VASCA INOX STAMPATA	4.146	103555	MORSETTO EQUIPOTENZIALE
2.92	540566	CHIUSURA PER FONDO ZOCCOLO	4.147	1335	TUBO SCARICO L=2mt CON CURVA Ø28 E MANICOTTO DRITTO Ø24
2.93	540550	PANNELLO ANTERIORE	4.148	600720	TUBO TERMOFORMATO Ø30 28x36x1300 EPDM+Maglia
2.95	3290	PIEDINO REGOLABILE PLASTICA INSERTO ZINCATO M10X35	5.31	104405	GUARNIZIONE OR GRUPPO PLAST Ø60 Sp.2,62 NBR70°
2.111	540606	COPERTURA SUPERIORE PER CRUSCOTTO DRITTO	5.38	104100	BUSSOLA CARBOGR.Ø14,1mm G451 Ø18x10,30 H8,7
2.112	540610	SCHIENA PER CRUSCOTTO DRITTO	5.39	104011	TAPPO INOX TUBO DI RISCIAQUO M12X1 CON FORO Ø0,75
2.113	4000	CERNIERA PORTA DESTRA	5.40	104012	DADO M12X1 FISSAGGIO TAPPO RISCIAQUO
2.113	4001	CERNIERA PORTA SINISTRA	5.41	104040	TAPPO INOX ZIGRINATO
2.114	100545	GUARNIZIONE LABIRINTO IN ROTOLO DA 20 MT POLICLOR BM AUTOEST. SENZA ADESIVO	5.43	104000	GETTO RISCIAQUO IN AISI303 ES10X17
2.116	4100	PERNO INOX PORTA AISI 303 DIS. PR8	5.44	104010	TAPPO TUBO RISCIAQUO PASSO 12X1 AISI303
2.118	537540	PORTA INOX	5.53	600851	GIRANTE INOX LAVAGGIO E RISCIAQUO 540-560 CON GETTI DI LAVAGGIO STAMPATI
2.119	1225	MAGNETE RESINATO CHIUSURA PORTA 62,5x18,5x7,2	5.59	104402	INSERTO PER CORPO FISSO PLASTICA
2.121	540565	ZOCCOLO INOX CON COPERCHIO ZOCCOLO	5.70	104410	GRUPPO PLAST.PERNO LUNGO
2.122	100546	GUARNIZIONE NERA PANN.FRONT. 22X3 POLICLOR CM CON ADESIVO	5.76	104401	CORPO FISSO PLASTICA
2.123	540571	GUIDA DX-SX CESTO QUADRO	5.77	104411	GRUPPO PLAST.PERNO CORTO TAPPO
3.151	800421	BOILER INOX Ø140x465 TRIFASE	5.78	104403	GHIERA FISSAGGIO GRUPPO PLASTICA
3.155	8101	MOTORE POMPA LAVAGGIO 0,7 HP ASPIRAZIONE Ø56mm	6.31	104405	GUARNIZIONE OR GRUPPO PLAST Ø60 Sp.2,62 NBR70°
3.158	103347	TERMOSTATO SICUREZZA BOILER 100°C 16A-250V RIARMO MANUALE	6.38	104100	BUSSOLA CARBOGR.Ø14,1mm G451 Ø18x10,30 H8,7
3.159	103430	RESISTENZA BOILER 4500W 380V	6.39	104011	TAPPO INOX TUBO DI RISCIAQUO M12X1 CON FORO Ø0,75
3.162	1305	TUBO CARICO ACQUA MT 2 PVC CORDPLAST C/GUARNIZIONI	6.40	104012	DADO M12X1 FISSAGGIO TAPPO RISCIAQUO
3.163	540710	TUBO ASPIRAZIONE Ø60x71 L=125 EPDM CON MAGLIA	6.41	104040	TAPPO INOX ZIGRINATO
3.164	550	FASCETTA W2B 50-70/12 W2	6.43	104000	GETTO RISCIAQUO IN AISI303 ES10X17
3.166	4325	STAFFETTA PORTAVALVOLA	6.44	104010	TAPPO TUBO RISCIAQUO PASSO 12X1 AISI303
3.167	103370	ELETTROVALVOLA SINGOLA 180° BOBINA 220V-50/60Hz	6.53	600851	GIRANTE INOX LAVAGGIO E RISCIAQUO 540-560 CON GETTI DI LAVAGGIO STAMPATI
3.168	1275K	DOSATORE DI BRILLANTANTE E DETERGENTE ELETTRICO + PESO + FILTRO + VALVOLA D	6.59	104402	INSERTO PER CORPO FISSO PLASTICA
3.169	1381	TUBO GOMMA 8X15 120°C AL MT Calorwater 10 Bar 120°C LL	6.70	104410	GRUPPO PLAST.PERNO LUNGO
3.170	510	FASCETTA 25-40/12 W2	6.76	104401	CORPO FISSO PLASTICA
3.178	540706	TUBO RADIATOR Ø30x38 L=70mm	6.77	104411	GRUPPO PLAST.PERNO CORTO TAPPO
3.180	3282	TRAPPOLA D'ARIA COMPLETA L=130cm	6.78	104403	GHIERA FISSAGGIO GRUPPO PLASTICA
3.183	103435	GUARN.OR RESIST. 4,5-5,4-9-12 KW O-RING NBR70 59,69x5,34	7.5	103390	TELERUTTORE 4P VITE 230V 50-60HZ AC1 20A
3.200	104465	GUARNIZIONE PER TROPPOPIENO NBR75 NERO	7.7	103557	MORSETTIERA 6 POLI
3.201	104445	GUARNIZIONE OR COLLETTORE 101,20x3,53 NBR70	7.11	103383	PRESSOSTATO TAR. 28/12 TYPE 761175
3.202	104440	GRUPPO ASPIRAZIONE-SCARICO LAVAPIATTI	7.13	440603	PIASTRA COMPONENTI ELETTRONICI/MECCANICI PER 540/820
3.208	103408	RESISTENZA VASCA 2600W 240V	7.16	103766	PONTE 0,35 L=60mm CON 2 TERMINALI MINIFIT FEMMINA AGGRAFFATI
3.212	104458	FILTRO INOX IN RETE ESTERNO PER 104455	7.17	103765	HOUSING MINIFIT 5X2
3.219	103348	TERMOSTATO SICUREZZA VASCA 80°C 16A RIARMO MANUALE	7.18	103770	SONDA DI TEMPERATURA VASCA/BOILER L=166cm
3.221	104466	TROPPOPIENO LAVASTOVIGLIE L=191mm	7.19	103800	SCHEDA DI POTENZA
3.222	104455	FILTRO ASPIRAZIONE LAVASTOVIGLIE Ø130	7.22	103539	MICROINTERRUTTORE DI SICUREZZA
3.223	104450	GHIERA PER GRUPPO ASPIRAZIONE-SCARICO LAVASTOVIGLIE Ø115	8.381	1261	PLEXIGLASS PER DOSATORE DOPPIO
4.138	1380	TUBO GOMMA 10X17 120°C AL MT Calorwater 10 Bar 120°C LL	8.382	1216	TUBETTO SILICONICO PER DOSATORE BRILLANTANTE ELETTRICO RACC.90° CON VALVOLA
4.143	1347	TAPPO GOMMA Ø17	8.383	503	FASCETTA ALL 6-6,7
4.145	1500	VALVOLA ANTIRIFLUSSO COMPLETA DI SFERA, OR, GUARNIZIONE PIANA, DADO, COPRID	8.384	1217	TUBETTO SANTOPRENE PER DOSATORE DETERGENTE ELETTRICO RACC.90°

K560E

- LAVASTOVIGLIE KORAL CESTO QUADRO 50x50 ELECTRONIC



N	ITEM	DESCRIPTION (IT)
8.385	1211B	RULLO INTERNO PER DOSATORE BRILLANTANTE ELETTRICO
8.386	1211A	RULLO INTERNO PER DOS.DETERGENTE
8.387	1420	TUBO 7X4 AZZURRO
8.388	1421	TUBO 7X4 GIALLO
8.389	1215	PESO PER TUBETTO ASPIRAZIONE DOSATORE
8.390	1218	FILTRO PER TUBETTO ASPIRAZIONE DOSATORE
9.300	6013	GUARNIZIONE TENUTA CERAMICA
9.301	6014	GUARNIZIONE TENUTA ROTANTE PER POMPA DI LAVAGGIO
9.303	6213	FLANGIA MOTORE POMPA HP 0,7
9.304	6215	CONDENSATORE 12,5µF MOTORE HP 0,7
9.305	6412	GUARNIZIONE OR CHIOCCIOLA POMPA HP 0,5-0,7
9.317	8110	CHIOCCIOLA MOTORE POMPA HP 0,7-1,2 ASPIRAZIONE Ø56
9.318	8111	GIRANTE MOTORE POMPA HP 0,7 TIPO CHIUSA

N	ITEM	DESCRIPTION (IT)
---	------	------------------