

04/2017

Mod: CGD/2-DP-(230/3)

Production code: EV835/2CD-(230/3)



Diamond
catering equipment



LISTINO RICAMBI
SPARE PARTS LIST
ERSATZTEILLISTE
LISTE DES PIÈCES DE RECHANGE
LISTADO DE REPUESTOS
ПЕРЕЧЕНЬ ЗАПАСНЫХ ЧАСТЕЙ

Evolution DG - CD

APRILE 2016

APRIL 2016

APRIL 2016

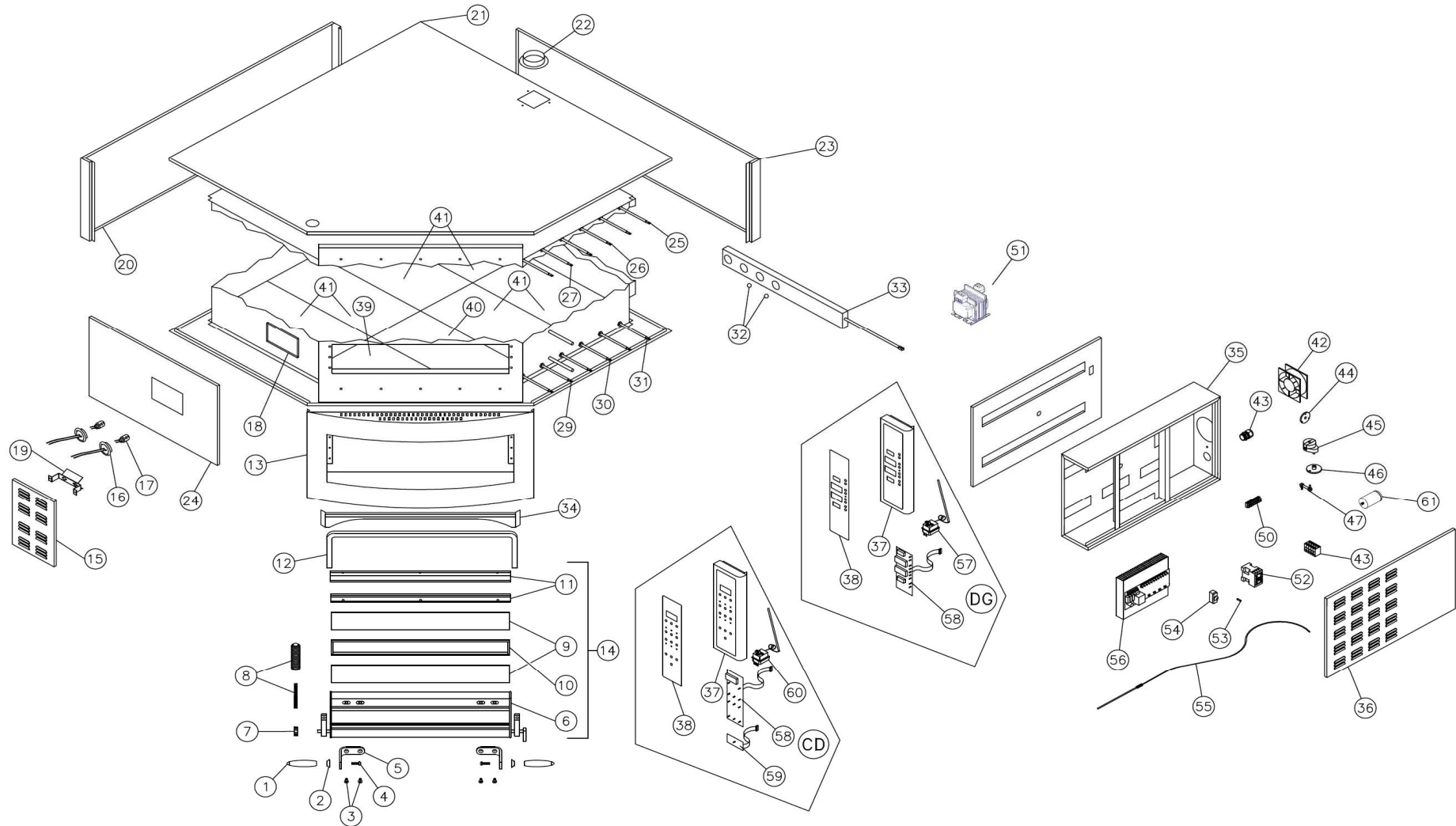
AVRIL 2016

ABRIL 2016

Апрель 2016

> 01/04/2014

> s/n 1404 0957



APRILE 2016

APRIL 2016

APRIL 2016

AVRIL 2016

ABRIL 2016

Апрель 2016

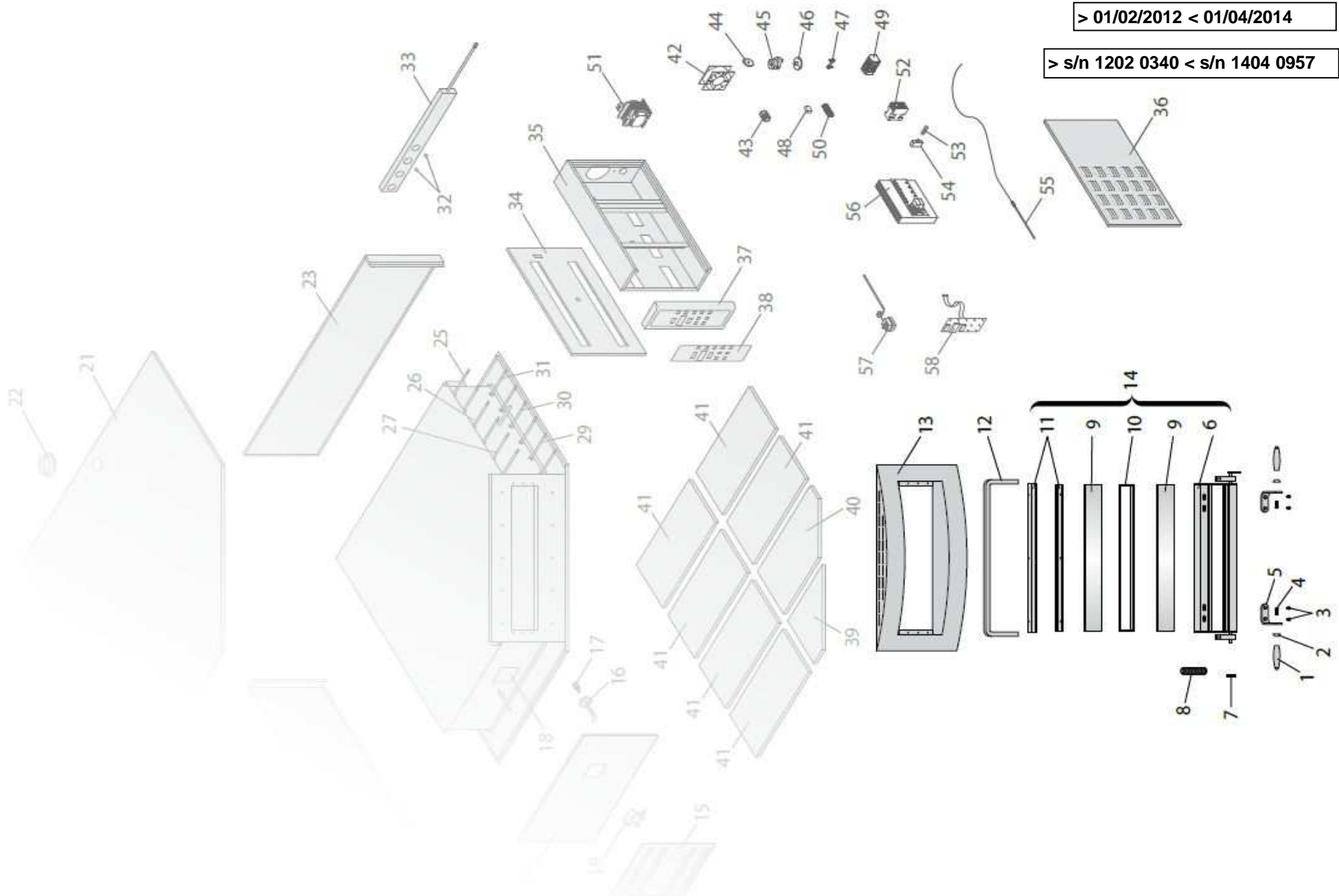
Nr.	Codice Code Código	Descrizione	Description	Beschreibung	Description	Descripción	Описание	Prezzo - Price - Preis - Prix - Precio - ЦЕНА
1	91510000	Manopola con inserto rossa	Door handle	Türgriff	Poignée porte	Tirador puerta	Ручка с вставкой красного цвета	
2	91510050	Rondella salvamani rossa	Hand protection washer	Handschutzgummi	Rondelle protège-doigts	Arandela salvamanos	Защитная шайба красного цвета	
3	91110015	Vite TPSE 6x20 inox	Screw TPSE 6x20	Schrauben TPSE 6x20	Vis TPSE 6x20	Tornillo TPSE 6x20	Винт TPSE 6x20 из нержавеющей стали	
4	91110007	Vite TBE M12x30 inox	Screw TBE M12x30 inox	Schrauben TBE M12x30	Vis TBE M12x30	Tornillo TBE M12x30	Винт TBE M12x30 из нержавеющей стали	
5	92012065	Maniglia cromata porta EV	Chromium-plated handle	Halterung	Poignée chromé	Asa cromada	Хромированная ручка для дверцы EV	
6	92022060	Struttura porta EV	Door structure EV	Türrahmen EV	Structure porte EV	Estructura puerta EV	СТРУКТУРА ДВЕРЦЫ EV	
7	91410445	Pignone Z17-3/8	Pinion Z17-3/8	Ritzel Z17-3/8	Pignon Z17-3/8	Piñón Z17-3/8	шестерня Z17-3/8	
8	92012245 92012550	Molla con catena	Spring and Chain	Feder und Kette	Ressort et chaîne	Muelle y cadena	Пружина дверцы и цепи	
9	91610002	Vetro porta ceramico 713x93	Door glazing 713x93	Türglas 713x93	Vitre porte 713x93	Cristal de la puerta 713x93	Керамическое стекло 713x93	
10	92033070	Distanziale vetro porta EV	Glass spacer EV	Distanzschiene Scheibe	Entretoise verre EV	Distanziale vetro porta EV	Прокладка для стекла дверцы EV	
11	92033080	Fermavetro porta EV	Door glass stopper EV	Profile Sichtfenster	Cale-vitre porte EV	Junquillo de puerta EV	Упор стекла дверцы EV	
12	92013500	Guarnizione porta EV	Fibreglass gasket	Glasfaserdichtung	Joint en fibre de verre	Junta en fibra de vidrio	Прокладка дверцы EV	
13	92012080	Facciata completa EV835/1	Full front EV835/1	Vorderfront komplett EV835/1	Façade complète EV835/1	Fachada completa EV835/1	Укомплектованная передняя панель EV835/1	
13	92012085	Facciata completa EV835/2	Full front EV835/2	Vorderfront komplett EV835/2	Façade complète EV835/2	Fachada completa EV835/2	Укомплектованная передняя панель EV835/2	
14	92012060	Assieme porta	Door unit	Türensatz	Ensemble porte	Conjunto de puerta	Блок двери	
15	92012305	Plafoniera EV835/1	Ceiling EV835 / 1	Decken-EV835 / 1	Plafond EV835 / 1	Techo EV835 / 1	Потолочный EV835 / 1	
15	92012300	Plafoniera EV835/2	Ceiling EV835 / 2	Decken-EV835 / 2	Plafond EV835 / 2	Techo EV835 / 2	Потолочный EV835 / 2	
16	91310179	Portalampada GU5,3 12V (*)	Lamp holder GU5,3 12V (*)	Lampenhalterung GU5,3 12V (*)	Douille GU5,3 12V (*)	Portalámpara GU5,3 12V (*)	Большой ламповый патрон GU5,3 12V (*)	
16	91310182	Portalampada G4 12V	Lamp holder G4 12V	Lampenhalterung G4 12V	Douille G4 12V	Portalámpara G4 12V	Большой ламповый патрон G4 12V	
(*) 91310182 < 18/11/2016 (s/n 1610 4004) (s/n 1610 4306) 21/11/2016 < 91310179								

Nr.	Codice Code Código	Descrizione	Description	Beschreibung	Description	Descripción	Описание	Prezzo - Price - Preis - Prix - Precio - ЦЕНА
17	91310208	LAMPADA ALOGENA GU5.3, 20W, 12V	HALOGEN LAMP GU5.3, 20W, 12V	HALOGENLAMPE GU5.3, 20W, 12V	LAMPE HALOGÈNE GU5.3, 20W, 12V	LÁMPARA HALÓGENA GU5.3, 20W, 12V	ГАЛОГЕННАЯ ЛАМПА GU5.3, 20ВТ, 12В	
17	91310196	Lampada alogena G4, 20W, 12V	Halogen lamp G4, 20W, 12V	Halogenlampe G4, 20W, 12V(**)	Lampe halogène G4, 20W, 12V	Lámpara halógena G4, 20W, 12V	Галогенная лампа G4, 20ВТ, 12В	
(*) 91310196 < 18/11/2016 (s/n 1610 4004) (s/n 1610 4306) 21/11/2016 < 91310208								
18	91610013	Vetro 180x85x9	Glass 180x85x9	Glas 180x85x9	Verre 180x85x9	Vidrio 180x85x9	Стекло 180x85x9	
19	92012310	Supporto lampade	Lamp support	Lampe Unterstützung	Support de lampe	Soporte de lámpara	лампа поддержки	
20	92012100	Fianco sinistro EV835/1	Left side EV835/1	Seitenpaneel Links Karosserie EV835/1	Flanc gauche EV835/1	Flanco izquierdo EV835/1	Левая боковина EV835/1	
20	92012105	Fianco sinistro EV835/2	Left side EV835/2	Seitenpaneel Links Karosserie EV835/2	Flanc gauche EV835/2	Flanco izquierdo Ev835/2	Левая боковина EV835/2	
21	92012090	Coperchio EV	Cover	Deckel EV	Couvercle	Tapa	Крышка EV	
22	92312030	Ghiera D.80	Ring D.80	Kaminring D.80	Bague D.80	Abrazadera D.80	Зажимное кольцо Д.80	
23	92012110	Fianco destro EV835/1	Right side EV835/1	Seitenpaneel Rechts Karosserie EV835/1	Flanc droit EV835/1	Flanco derecho EV835/1	Правая боковина EV835/1	
23	92012115	Fianco destro EV835/2	Right side EV835/2	Seitenpaneel Rechts Karosserie EV835/2	Flanc droit EV835/2	Flanco derecho EV835/2	Правая боковина EV835/2	
24	92012120	Pannello laterale sinistro EV835/1	Left lateral panel EV835/1	Seitenpaneel Links Karosserie EV835/1	Panneau gauche latéral EV835/1	Panel lateral izquierdo EV835/1	Левая боковая панель EV835/1	
24	92012125	Pannello laterale sinistro EV835/2	Left lateral panel EV835/2	Seitenpaneel Links Karosserie EV835/2	Panneau gauche latéral EV835/2	Panel lateral izquierdo EV835/2	Левая боковая панель EV835/2	
25	91711072	Resistenza sup. post. EV 230V 2400W	Heating element EV 230V 2400W	Heizelement EV 230V 2400W	Résistance EV 230V 2400W	Resistencia EV 230V 2400W	Сопротивление верх.задн. EV 230В 2400Вт	
25	See list below for American (U.S.A.) and Canadian (CA) markets' spare parts - Pour les pièces des marchés américains (USA) et canadiens (CA), voir ci-dessous la liste							
26	91711071	Resistenza sup. interm. EV 230V 2400W	Heating element EV 230V 2400W	Heizelement EV 230V 2400W	Résistance EV 230V 2400W	Resistencia EV 230V 2400W	Сопротивление верх.пром. EV 230В 2400Вт	
26	See list below for American (U.S.A.) and Canadian (CA) markets' spare parts - Pour les pièces des marchés américains (USA) et canadiens (CA), voir ci-dessous la liste							
27	91711070	Resistenza sup. ant. EV 230V 2600W	Heating element EV 230V 2600W	Heizelement EV 230V 2600W	Résistance EV 230V 2600W	Resistencia EV 230V 2600W	Сопротивление верх.передн. EV 230В 2600Вт	
27	See list below for American (U.S.A.) and Canadian (CA) markets' spare parts - Pour les pièces des marchés américains (USA) et canadiens (CA), voir ci-dessous la liste							
29	91711060	Resistenza inf. ant. EV 230V 1600W	Heating element EV 230V 1600W	Heizelement EV 230V 1600W	Résistance EV 230V 1600W	Resistencia EV 230V 1600W	Сопротивление нижн.передн. EV 230В 1600Вт	
29	See list below for American (U.S.A.) and Canadian (CA) markets' spare parts - Pour les pièces des marchés américains (USA) et canadiens (CA), voir ci-dessous la liste							
30	91711061	Resistenza inf. interm. EV 230V 1400W	Heating element EV 230V 1400W	Heizelement EV 230V 1400W	Résistance EV 230V 1400W	Resistencia EV 230V 1400W	Сопротивление нижн.пром. EV 230В 1400Вт	
30	See list below for American (U.S.A.) and Canadian (CA) markets' spare parts - Pour les pièces des marchés américains (USA) et canadiens (CA), voir ci-dessous la liste							

Nr.	Codice Code Código	Descrizione	Description	Beschreibung	Description	Descripción	Описание	Prezzo - Price - Preis - Prix - Precio - ЦЕНА
31	91711062	Resistenza inf. post. EV 230V 1400W	Heating element EV 230V 1400W	Heizelement EV 230V 1400W	Résistance EV 230V 1400W	Resistencia EV 230V 1400W	Сопротивление нижн.задн. EV 230В 1400Вт	
31 See list below for American (U.S.A.) and Canadian (CA) markets' spare parts - Pour les pièces des marchés américains (USA) et canadiens (CA), voir ci-dessous la liste								
32	91410030	Sfera camino EV	Ball	Sphäre	Sphère	Esfera	Шар дымовой трубы EV	
33	92012020	Scorrevole camino EV	Chimney slider EV	Schiebe Abluftkamin	Panneau coulissant cheminée EV	Corredera chimenea EV	Направляющая дымовой трубы EV	
34	92012010	Arco camera EV	Oven chamber arched profile EV	Hitzeschutzbogen Backkammer	Profil en arc pour enceinte EV	Arco cámara EV	Дуга камеры EV	
35	92012150	Scatola comandi EV835/1	Control box EV835/1	Schaltkasten EV835/1	Boîte commandes EV835/1	Caja de mandos EV835/1	Коробка управления EV835/1	
35	92012155	Scatola comandi EV835/2	Control box EV835/2	Schaltkasten EV835/2	Boîte commandes EV835/2	Caja de mandos EV835/2	Коробка управления EV835/2	
36	92012230	Pannello laterale destro EV835/1	Right lateral panel EV835/1	Seitenpaneel Rechts Karosserie EV835/1	Panneau droit latéral EV835/1	Panel lateral derecho EV835/1	Правая боковая панель EV835/1	
36	92012235	Pannello laterale destro EV835/2	Right lateral panel EV835/2	Seitenpaneel Rechts Karosserie EV835/2	Panneau droit latéral EV835/2	Panel lateral derecho EV835/2	Правая боковая панель EV835/2	
37	92012222	DG - Cruscotto elettronico EV835/1	DG - Electronic instrument panel EV835/1	DG - Halteplatte Steuerung Elektronisch EV835/1	DG - Tableau de bord électronique EV835/1	DG - Cuadro electrónico EV835/1	DG - Электронный пульт управления EV835/1	
37	92012227	DG - Cruscotto elettronico EV835/2	DG - Electronic instrument panel EV835/2	DG - Halteplatte Steuerung Elektronisch EV835/2	DG - Tableau de bord électronique EV835/2	DG - Cuadro electrónico EV835/2	DG - Электронный пульт управления EV835/2	
37	92012212	CD - Cruscotto elettronico EV835/1	CD - Electronic instrument panel EV835/1	CD - Halteplatte Steuerung Elektronisch EV835/1	CD - Tableau de bord électronique EV835/1	CD - Cuadro electrónico EV835/1	CD - Электронный пульт управления EV835/1	
37	92012217	CD - Cruscotto elettronico EV835/2	CD - Electronic instrument panel EV835/2	CD - Halteplatte Steuerung Elektronisch EV835/2	CD - Tableau de bord électronique EV835/2	CD - Cuadro electrónico EV835/2	CD - Электронный пульт управления EV835/2	
38	91611830	DG - Frontale comandi EV835/1 elettronico	DG - Electronic front control panel EV835/1	DG - Frontpaneel Schaltelement Elektronisch EV835/1	DG - Panneau frontal électronique EV835/1	DG - Delantera electrónica EV835/1	DG - Электронная панель управления EV835/1	
38	91611840	DG - Frontale comandi EV835/2 elettronico	DG - Electronic front control panel EV835/2	DG - Frontpaneel Schaltelement Elektronisch EV835/2	DG - Panneau frontal électronique EV835/2	DG - Delantera electrónica EV835/2	DG - Электронная панель управления EV835/2	
38	91611810	CD - Frontale comandi EV835/1 elettronico	CD - Electronic front control panel EV835/1	CD - Frontpaneel Schaltelement Elektronisch EV835/1	CD - Panneau frontal électronique EV835/1	CD - Delantera electrónica EV835/1	CD - Электронная панель управления EV835/1	
38	91611820	CD - Frontale comandi EV835/2 elettronico	CD - Electronic front control panel EV835/2	CD - Frontpaneel Schaltelement Elektronisch EV835/2	CD - Panneau frontal électronique EV835/2	CD - Delantera electrónica EV835/2	CD - Электронная панель управления EV835/2	
39	91610111	Mattone 49-294-343 anteriore sx	Stone 49-294-343	Stein 49-294-343	Pierre 49-294-343	Piedra 49-294-343	Кирпич 49-294-343 передний лев.	

Nr.	Codice Code Código	Descrizione	Description	Beschreibung	Description	Descripción	Описание	Prezzo - Price - Preis - Prix - Precio - ЦЕНА	
40	91610112	Mattone 343-294-588 anteriore dx	Stone 343-294-588	Stein 343-294-588	Pierre 343-294-588	Piedra 343-294-588	Кирпич 343-294-588 передний прав.		
41	91610110	Mattone 588-294-588 posteriore	Stone 588-294-588	Stein 588-294-588	Pierre 588-294-588	Piedra 588-294-588	Кирпич 588-294-588 задний		
42	91310321	Ventola di raffreddamento	Impeller	Kühl-ventilator	Ventilateur	Ventalle	Вентилятор		
43	91510224	Pressacavo PG 29	Cable clamp PG 29	Zug entlastung PG 29	Serre-fils PG 29	Prensacable PG 29	Кабельный зажим PG 29		
44	92012200	Flangia PVC perno camino	PVC flange	Flansch PVC	Bride en PVC	Brida de PVC	Фланец ПВХ штыря дымовой трубы		
45	91310530	Motore camino	Flue electric motor	Elektromotor für Abzug	Moteur électrique cheminée	Motor eléctrico chimenea	Двигатель дымовой трубы		
46	92012190	Flangia motore camino	Flue motor flange	Flansch für Abzugelektromotor	Bride moteur cheminée	Brida motor chimenea	Фланец двигателя дымовой трубы		
47	91410040	Snodo camino	Flue articulated joint	Abzugsgelenk	Articulation cheminée	Articulación chimenea	Шарнир дымовой трубы		
49	91310231	Morsettieria G10/5 trifase	Three-phase terminal board G10/5	Klemmleiste dreiphasing G10/5	Bornier triphasé G10/5	Regleta de bornes trifásica G10/5	Трёхфазная клеммная колодка G10/5		
50	91310235	Morsettieria G5/12	Terminal board G5/12	Klemmleiste G5/12	Bornier G5/12	Regleta de bornes G5/12	Клеммная колодка G5/12		
51	91310356	Trasformatore 230/12V 50VA	Transformer 230/12V 50VA	Transformator 230/12V 50VA	Transformateur 230/12V 50VA	Transformador 230/12V 50VA	трансформатор 230/12V 50VA		
52	91310136	Contattore (*)	Contacteur (*)	Schütz (*)	Contacteur (*)	Contacteur (*)	Контактор (*)		
(*)	91310145	- EV 3 230V 50-60Hz							
(*)	91310146	- EV 3 230V 60Hz USA							
53	91310504	Fusibile 5X20F 5A	Fuse 5X20F 5A	Sicherung 5X20F 5A	Fusible 5X20F 5A	Fusible 5X20F 5A	Плавкий предохранитель 5X20F 5A		
54	91310512	Portafusibile 5x20	Fuse block 5x20	Sicherungshalterung 5x20	Porte-fusible 5x20	Portafusible 5x20	Плавкая вставка 5x20		
55	91310212	Sonda TCJ	Temperature sensor TCJ	Sonde TCJ	Sonde TCJ	Sonda TCJ	Датчик TCJ		
56	91310305	Scheda di potenza 23A	Power panel 23A	Leistungs Platine 23A	Carte de puissance 23A	Tarjeta de potencia 23A	Силовая плата 23A		
56	See list below for American (U.S.A.) and Canadian (CA) markets' spare parts - Pour les pièces des marchés américains (USA) et canadiens (CA), voir ci-dessous la liste								
57	91310050	DG - Termostato di sicurezza monofase (*)	DG - Single-phase safe thermostat (*)	DG - Überhitzungsschutz einphasing (*)	DG - Thermostat de sécurité monophase (*)	DG - Termostato de seguridad monofásico (*)	DG - Однофазный защитный термостат (*)		
57	91310057	TERMOSTATO SICUREZZA 500c (*)	DI SAFETY THERMOSTAT 500c (*)	SICHERHEITSTHERMOSTAT 500c (*)	THERMOSTAT DE SÉCURITÉ 500c (*)	TERMOSTATO DE SEGURIDAD 500c (*)	DE ЗАЩИТНЫЙ ТЕРМОСТАТ 500c (*)		
(*) 91310050 < 30/04/2015 (s/n 1509 3272) - NOT FOR THE AMERICAN AND CANADIAN MARKETS (s/n 1510 3471) 01/05/2015 < 91310057									

Nr.	Codice Code Código	Descrizione	Description	Beschreibung	Description	Descripción	Описание	Prezzo - Price - Preis - Prix - Precio - ЦЕНА
58	91310254	DG - Scheda di controllo	DG - Control panel	DG - Kohntroll Platine	DG - Carte de contrôle	DG - Tarjeta de control	DG - Контрольная плата	
58	91310258	CD - scheda di controllo min-max	CD - control board min-max	CD - kontrollkarte min-max	CD - carte de contrôle min-max	CD - tarjeta de control min-max	CD - контрольная плата min-max	
59	91310259	CD - scheda controllo camino min-max	CD - chimney control panel min-max	CD - schornstein kohntroll platine min-max	CD - carte de contrôle cheminée min-max	CD - tarjeta de control chimenea min-max	CD - контрольная плата камин min-max	
60	91310051	CD - termostato di sicurezza	CD - safety thermostat	CD - sicherheitsthermostat	CD - thermostat de sécurité	CD - termostato de seguridad	CD - защитный термостат	
60	91310057	TERMOSTATO DI SICUREZZA 500c (*)	SAFETY THERMOSTAT 500c (*)	SICHERHEITSTHERMOSTAT 500c (*)	THERMOSTAT DE SÉCURITÉ 500c (*)	TERMOSTATO DE SEGURIDAD 500c (*)	ЗАЩИТНЫЙ ТЕРМОСТАТ 500c (*)	
(*) 91310050 < 30/04/2015 (s/n 1505 1594) (s/n 1505 1597) 01/05/2015 < 91310057								
61	91310363	Filtro antidisturbo FCP524000S	Filter FCP524000S	Filter FCP524000S	Filtre FCP524000S	Filtro FCP524000S	Противопомеховый фильтр FCP524000S	
For American (U.S.A.) and Canadian (CA) markets' spare parts - Pour les pièces des marchés américains (USA) et canadiens (CA)								
Nr.	Codice Code Código	Descrizione	Description	Beschreibung	Description	Descripción	Описание	Prezzo - Price - Preis - Prix - Precio - ЦЕНА
25	91711077	Resistenza sup. post. EV 220V 2685W UL	Heating element EV 220V 2685W UL	Heizelement EV 220V 2685W UL	Résistance EV 220V 2685W UL	Resistencia EV 220V 2685W UL	Сопротивление верх.задн. EV 220В 2685Вт UL	
26	91711076	Resistenza sup. intern. EV 220V 2685W UL	Heating element EV 220V 2685W UL	Heizelement EV 220V 2685W UL	Résistance EV 220V 2685W UL	Resistencia EV 220V 2685W UL	Сопротивление верх.задн. EV 220В 2685Вт UL	
27	91711075	Resistenza sup. ant. EV 220V 2910W UL	Heating element EV 220V 2910W UL	Heizelement EV 220V 2910W UL	Résistance EV 220V 2910W UL	Resistencia EV 220V 2910W UL	Сопротивление верх.передн. EV 220В 2910Вт UL	
29	91711065	Resistenza inf. ant. EV 220V 1790W UL	Heating element EV 220V 1790W UL	Heizelement EV 220V 1790W UL	Résistance EV 220V 1790W UL	Resistencia EV 220V 1790W UL	Сопротивление нижн.передн. EV 220В 1790Вт UL	
30	91711066	Resistenza inf. intern. EV 220V 1565W UL	Heating element EV 220V 1565W UL	Heizelement EV 220V 1565W UL	Résistance EV 220V 1565W UL	Resistencia EV 220V 1565W UL	Сопротивление нижн.передн. EV 220В 1565Вт UL	
31	91711067	Resistenza inf. post. EV 220V 1565W UL	Heating element EV 220V 1565W UL	Heizelement EV 220V 1565W UL	Résistance EV 220V 1565W UL	Resistencia EV 220V 1565W UL	Сопротивление нижн.передн. EV 220В 1565Вт UL	
56	91310306	Scheda di potenza 23A (U.S.A.-CA)	Power board 23A (U.S.A.-CA)	Leiterplatte 23A (U.S.A.-CA)	Carte de puissance 23A (U.S.A.-CA)	Tarjeta de potencia 23A (U.S.A.-CA)	Силовая плата 23A (США-КАНАДА)	



APRILE 2016

APRIL 2016

APRIL 2016

AVRIL 2016

ABRIL 2016

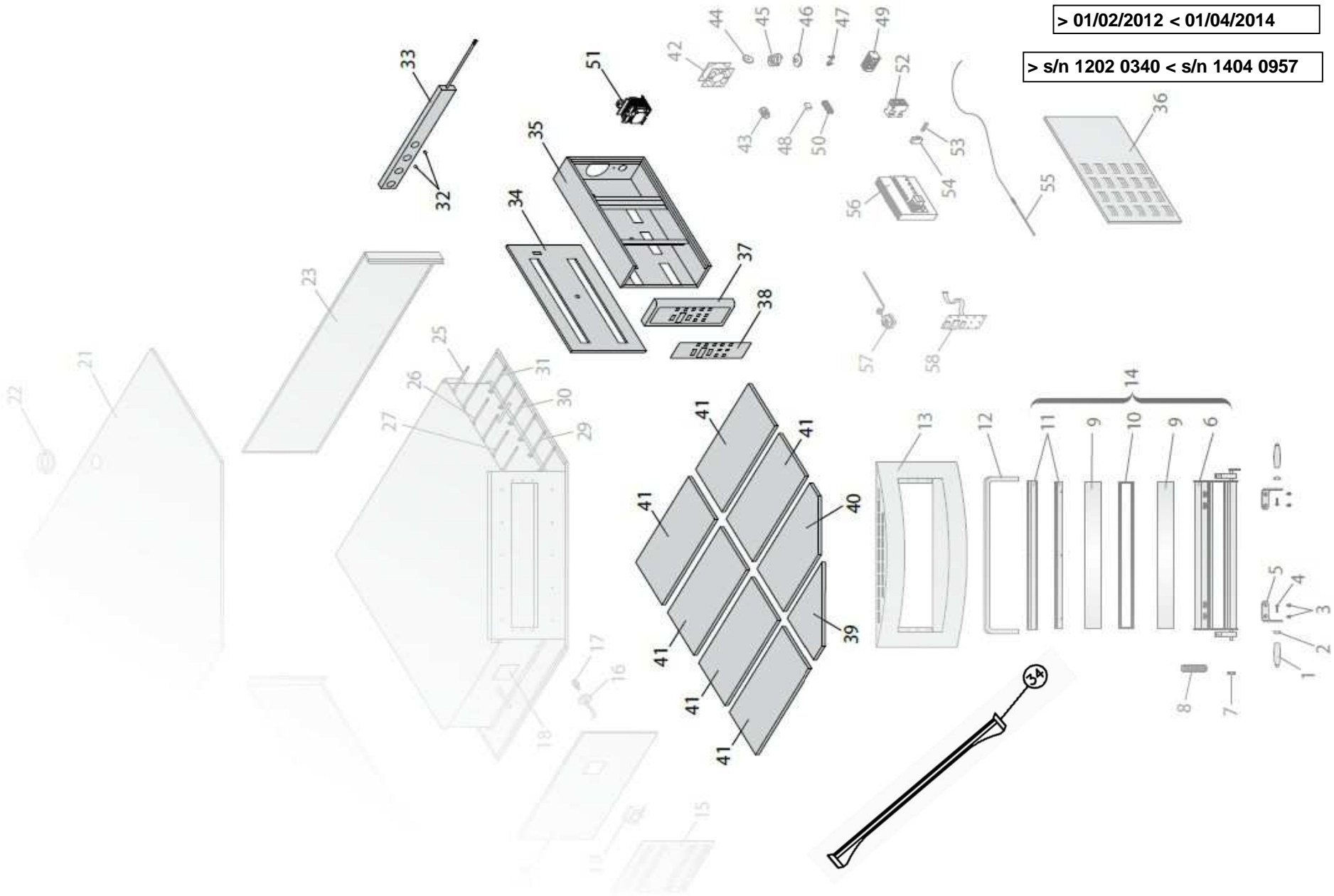
Апрель 2016

Nr.	Codice Code Código	Descrizione	Description	Beschreibung	Description	Descripción	Описание	Prezzo - Price - Preis - Prix - Precio - ЦЕНА
1	91510000	Manopola con inserto rossa	Door handle	Türgriff	Poignée porte	Tirador puerta	Ручка с вставкой красного цвета	
2	91510050	Rondella salvamani rossa	Hand protection washer	Handschutzgummi	Rondelle protège-doigts	Arandela salvamanos	Защитная шайба красного цвета	
3	91110015	Vite TPSE 6x20 inox	Screw TPSE 6x20	Schrauben TPSE 6x20	Vis TPSE 6x20	Tornillo TPSE 6x20	Винт TPSE 6x20 из нержавеющей стали	
4	91110007	Vite TBE M12x30 inox	Screw TBE M12x30 inox	Schrauben TBE M12x30	Vis TBE M12x30	Tornillo TBE M12x30	Винт TBE M12x30 из нержавеющей стали	
5	92012065	Maniglia cromata porta EV	Chromium-plated handle	Halterung	Poignée chromé	Asa cromada	Хромированная ручка для дверцы EV	
6	92022060	Struttura porta EV	Door structure EV	Türrahmen EV	Structure porte EV	Estructura puerta EV	СТРУКТУРА ДВЕРЦЫ EV	
7	91410445	Pignone Z17-3/8	Pinion Z17-3/8	Ritzel Z17-3/8	Pignon Z17-3/8	Piñón Z17-3/8	шестерня Z17-3/8	
8	92012245 92012550	Molla con catena	Spring and Chain	Feder und Kette	Ressort et chaîne	Muelle y cadena	Пружина дверцы и цепи	
9	91610002	Vetro porta ceramico 713x93	Door glazing 713x93	Türglas 713x93	Vitre porte 713x93	Cristal de la puerta 713x93	Керамическое стекло 713x93	
10	92033070	Distanziale vetro porta EV	Glass spacer EV	Distanzschiene Scheibe	Entretoise verre EV	Distanziale vetro porta EV	Прокладка для стекла дверцы EV	
11	92033080	Fermavetro porta EV	Door glass stopper EV	Profile Sichtfenster	Cale-vitre porte EV	Junquillo de puerta EV	Упор стекла дверцы EV	
12	92013500	Guarnizione porta EV	Fibreglass gasket	Glasfaserdichtung	Joint en fibre de verre	Junta en fibra de vidrio	Прокладка дверцы EV	
13	92012080	Facciata completa EV835/1	Full front EV835/1	Vorderfront komplett EV835/1	Façade complète EV835/1	Fachada completa EV835/1	Укомплектованная передняя панель EV835/1	
13	92012085	Facciata completa EV835/2	Full front EV835/2	Vorderfront komplett EV835/2	Façade complète EV835/2	Fachada completa EV835/2	Укомплектованная передняя панель EV835/2	
14	92012060	Assieme porta	Door unit	Türensatz	Ensemble porte	Conjunto de puerta	Блок двери	

Nr.	Codice Code Código	Descrizione	Description	Beschreibung	Description	Descripción	Описание	Prezzo - Price - Preis - Prix - Precio - ЦЕНА
15	92012305	Plafoniera EV835/1	Ceiling EV835 / 1	Decken-EV835 / 1	Plafond EV835 / 1	Techo EV835 / 1	Потолочный EV835 /1	
15	92012300	Plafoniera EV835/2	Ceiling EV835 / 2	Decken-EV835 / 2	Plafond EV835 / 2	Techo EV835 / 2	Потолочный EV835 /2	
16	91310182	Portalampada G4 12V (*)	Lamp holder G4 12V (*)	Lampenhalterung G4 12V (*)	Douille G4 12V (*)	Portalámpara G4 12V (*)	Большой ламповый патрон G4 12В (*)	
16	91310189	Portalampada G9 (*)	Lamp holder G9 (*)	Lampenhalterung G9 (*)	Douille G9 (*)	Portalámpara G9 (*)	Большой ламповый патрон G9 (*)	
17	91310196	Lampada alogena G4, 20W, 12V (**)	Halogen lamp G4, 20W, 12V (**)	Halogenlampe G4, 20W, 12V(**)	Lampe halogène G4, 20W, 12V (**)	Lámpara halógena G4, 20W, 12V (**)	Галогенная лампа G4, 20Вт, 12В (**)	
17	91310206	Lampada alogena G9 40W 230V (**)	Halogen lamp G9 40W 230V (**)	Halogenlampe G9 40W 230V (**)	Lampe halogène G9 40W 230V (**)	Lámpara halógena G9 40W 230V (**)	Галогенная лампа G9 40Вт 230В (**)	
(*) (s/n 1202 0340) 01/02/2012 < 91310189 < 31/03/2012 (s/n 1204 0977) (s/n 1204 1012) 01/04/2012 < 91310182								
(**) (s/n 1202 0340) 01/02/2012 < 91310206 < 31/03/2012 (s/n 1204 0977) (s/n 1204 1012) 01/04/2012 < 91310196								
18	91610013	Vetro 180x85x9	Glass 180x85x9	Glas 180x85x9	Verre 180x85x9	Vidrio 180x85x9	Стекло 180x85x9	
19	92012310	Supporto lampade	Lamp support	Lampe Unterstützung	Support de lampe	Soporte de lámpara	лампа поддержки	
20	92012100	Fianco sinistro EV835/1	Left side EV835/1	Seitenpaneel Links Karosserie EV835/1	Flanc gauche EV835/1	Flanco izquierdo EV835/1	Левая боковина EV835/1	
20	92012105	Fianco sinistro EV835/2	Left side EV835/2	Seitenpaneel Links Karosserie EV835/2	Flanc gauche EV835/2	Flanco izquierdo Ev835/2	Левая боковина EV835/2	
21	92012090	Coperchio EV	Cover	Deckel EV	Couvercle	Tapa	Крышка EV	
22	92312030	Ghiera D.80	Ring D.80	Kaminring D.80	Bague D.80	Abrazadera D.80	Зажимное кольцо Д.80	

Nr.	Codice Code Código	Descrizione	Description	Beschreibung	Description	Descripción	Описание	Prezzo - Price - Preis - Prix - Precio - ЦЕНА
23	92012110	Fianco destro EV835/1	Right side EV835/1	Seitenpaneel Rechts Karosserie EV835/1	Flanc droit EV835/1	Flanco derecho EV835/1	Правая боковина EV835/1	
23	92012115	Fianco destro EV835/2	Right side EV835/2	Seitenpaneel Rechts Karosserie EV835/2	Flanc droit EV835/2	Flanco derecho EV835/2	Правая боковина EV835/2	
24	92012120	Pannello laterale sinistro EV835/1	Left lateral panel EV835/1	Seitenpaneel Links Karosserie EV835/1	Panneau gauche latéral EV835/1	Panel lateral izquierdo EV835/1	Левая боковая панель EV835/1	
24	92012125	Pannello laterale sinistro EV835/2	Left lateral panel EV835/2	Seitenpaneel Links Karosserie EV835/2	Panneau gauche latéral EV835/2	Panel lateral izquierdo EV835/2	Левая боковая панель EV835/2	
25	91711072	Resistenza sup. post. EV 230V 2400W	Heating element EV 230V 2400W	Heizelement EV 230V 2400W	Résistance EV 230V 2400W	Resistencia EV 230V 2400W	Спротивление верх.задн. EV 230В 2400Вт	
25	91711077	Resistenza sup. post. EV 220V 2685W UL	Heating element EV 220V 2685W UL	Heizelement EV 220V 2685W UL	Résistance EV 220V 2685W UL	Resistencia EV 220V 2685W UL	Спротивление верх.задн. EV 220В 2685Вт UL	
26	91711071	Resistenza sup. interm. EV 230V 2400W	Heating element EV 230V 2400W	Heizelement EV 230V 2400W	Résistance EV 230V 2400W	Resistencia EV 230V 2400W	Спротивление верх.пром. EV 230В 2400Вт	
26	91711076	Resistenza sup. interm. EV 220V 2685W UL	Heating element EV 220V 2685W UL	Heizelement EV 220V 2685W UL	Résistance EV 220V 2685W UL	Resistencia EV 220V 2685W UL	Спротивление верх.задн. EV 220В 2685Вт UL	
27	91711070	Resistenza sup. ant. EV 230V 2600W	Heating element EV 230V 2600W	Heizelement EV 230V 2600W	Résistance EV 230V 2600W	Resistencia EV 230V 2600W	Спротивление верх.передн. EV 230В 2600Вт	
27	91711075	Resistenza sup. ant. EV 220V 2910W UL	Heating element EV 220V 2910W UL	Heizelement EV 220V 2910W UL	Résistance EV 220V 2910W UL	Resistencia EV 220V 2910W UL	Спротивление верх.передн. EV 220В 2910Вт UL	
29	91711060	Resistenza inf. ant. EV 230V 1600W	Heating element EV 230V 1600W	Heizelement EV 230V 1600W	Résistance EV 230V 1600W	Resistencia EV 230V 1600W	Спротивление нижн.передн. EV 230В 1600Вт	
29	91711065	Resistenza inf. ant. EV 220V 1790W UL	Heating element EV 220V 1790W UL	Heizelement EV 220V 1790W UL	Résistance EV 220V 1790W UL	Resistencia EV 220V 1790W UL	Спротивление нижн.передн. EV 220В 1790Вт UL	
30	91711061	Resistenza inf. interm. EV 230V 1400W	Heating element EV 230V 1400W	Heizelement EV 230V 1400W	Résistance EV 230V 1400W	Resistencia EV 230V 1400W	Спротивление нижн.пром. EV 230В 1400Вт	
30	91711066	Resistenza inf. interm. EV 220V 1565W UL	Heating element EV 220V 1565W UL	Heizelement EV 220V 1565W UL	Résistance EV 220V 1565W UL	Resistencia EV 220V 1565W UL	Спротивление нижн.передн. EV 220В 1565Вт UL	
31	91711062	Resistenza inf. post. EV 230V 1400W	Heating element EV 230V 1400W	Heizelement EV 230V 1400W	Résistance EV 230V 1400W	Resistencia EV 230V 1400W	Спротивление нижн.задн. EV 230В 1400Вт	
31	91711067	Resistenza inf. post. EV 220V 1565W UL	Heating element EV 220V 1565W UL	Heizelement EV 220V 1565W UL	Résistance EV 220V 1565W UL	Resistencia EV 220V 1565W UL	Спротивление нижн.передн. EV 220В 1565Вт UL	

NOTE: Components in Yellow: Spare parts for the American (U.S.A.) and Canadian (CA) markets;



APRILE 2016

APRIL 2016

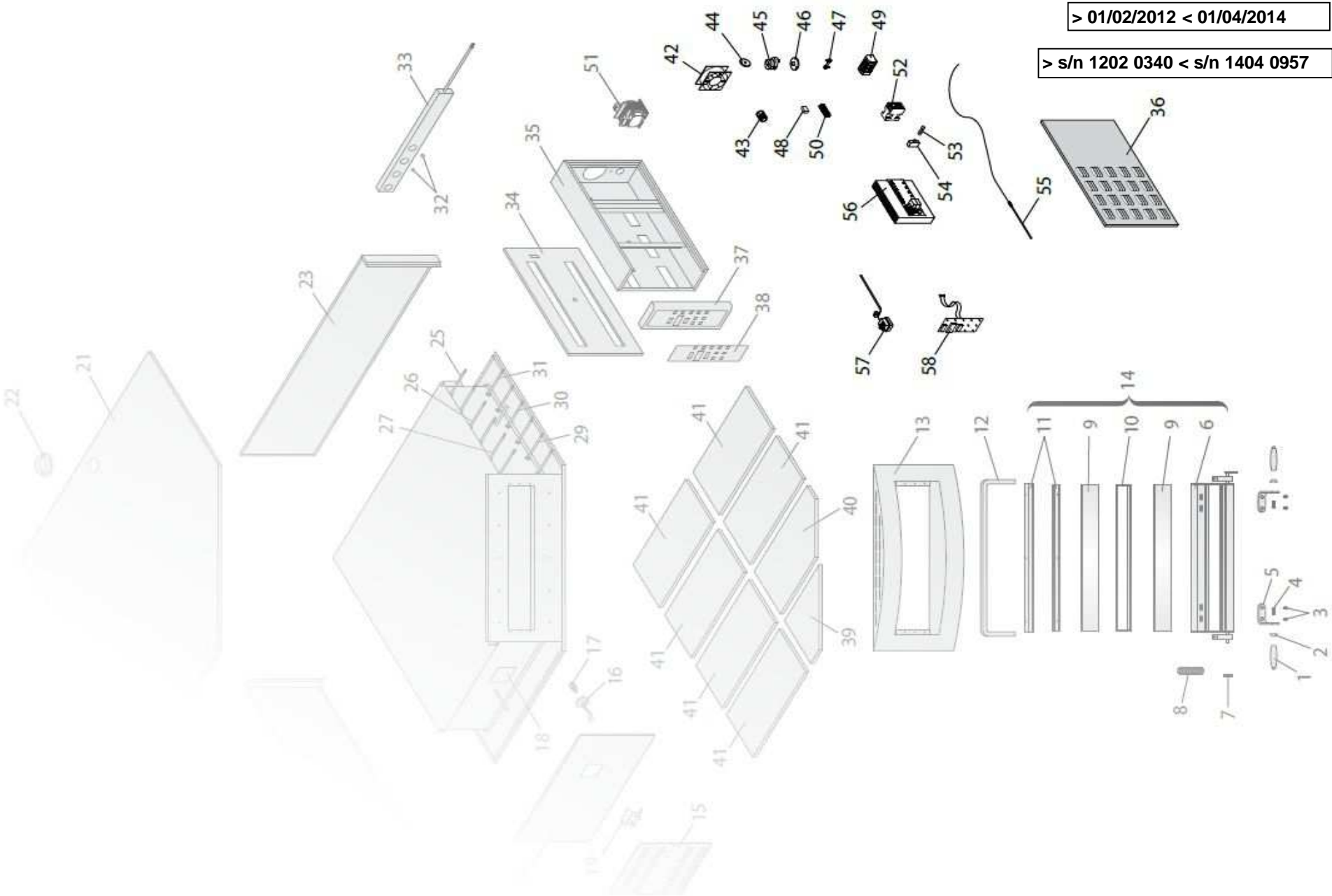
APRIL 2016

AVRIL 2016

ABRIL 2016

Апрель 2016

Nr.	Codice Code Código	Descrizione	Description	Beschreibung	Description	Descripción	Описание	Prezzo - Price - Preis - Prix - Precio - ЦЕНА
32	91410030	Sfera camino EV	Ball	Sphäre	Sphère	Esfera	Шар дымовой трубы EV	
33	92012020	Scorrevole camino EV	Chimney slider EV	Schiebe Abluftkamin	Panneau coulissant cheminée EV	Corredera chimenea EV	Направляющая дымовой трубы EV	
34	92012010	Arco camera EV	Oven chamber arched profile EV	Hitzeschutzbogen Backkammer	Profil en arc pour enceinte EV	Arco cámara EV	Дуга камеры EV	
35	92012150	Scatola comandi EV835/1	Control box EV835/1	Schaltkasten EV835/1	Boîte commandes EV835/1	Caja de mandos EV835/1	Коробка управления EV835/1	
35	92012155	Scatola comandi EV835/2	Control box EV835/2	Schaltkasten EV835/2	Boîte commandes EV835/2	Caja de mandos EV835/2	Коробка управления EV835/2	
36	92012230	Pannello laterale destro EV835/1	Right lateral panel EV835/1	Seitenpaneel Rechts Karosserie EV835/1	Panneau droit latéral EV835/1	Panel lateral derecho EV835/1	Правая боковая панель EV835/1	
36	92012235	Pannello laterale destro EV835/2	Right lateral panel EV835/2	Seitenpaneel Rechts Karosserie EV835/2	Panneau droit latéral EV835/2	Panel lateral derecho EV835/2	Правая боковая панель EV835/2	
37	92012220	Cruscotto EV835/1 elettronico	Electronic instrument panel EV835/1	Halteplatte Steuerung Elektronisch EV835/1	Tableau de bord électronique EV835/1	Cuadro electrónico EV835/1	Электронный пульт управления EV835/1	
37	92012225	Cruscotto EV835/2 elettronico	Electronic instrument panel EV835/2	Halteplatte Steuerung Elektronisch EV835/2	Tableau de bord électronique EV835/2	Cuadro electrónico EV835/2	Электронный пульт управления EV835/2	
38	91611080	Frontale comandi EV835/1 elettronico	Electronic front control panel EV835/1	Frontpaneel Schaltelement Elektronisch EV835/1	Panneau frontal électronique EV835/1	Delantera electrónica EV835/1	Электронная панель управления EV835/1	
38	91611090	Frontale comandi EV835/2 elettronico	Electronic front control panel EV835/2	Frontpaneel Schaltelement Elektronisch EV835/2	Panneau frontal électronique EV835/2	Delantera electrónica EV835/2	Электронная панель управления EV835/2	
39	91610111	Mattone 49-294-343 anteriore sx	Stone 49-294-343	Stein 49-294-343	Pierre 49-294-343	Piedra 49-294-343	Кирпич 49-294-343 передний лев.	
40	91610112	Mattone 343-294-588 anteriore dx	Stone 343-294-588	Stein 343-294-588	Pierre 343-294-588	Piedra 343-294-588	Кирпич 343-294-588 передний прав.	
41	91610110	Mattone 588-294-588 posteriore	Stone 588-294-588	Stein 588-294-588	Pierre 588-294-588	Piedra 588-294-588	Кирпич 588-294-588 задний	



APRILE 2016

APRIL 2016

APRIL 2016

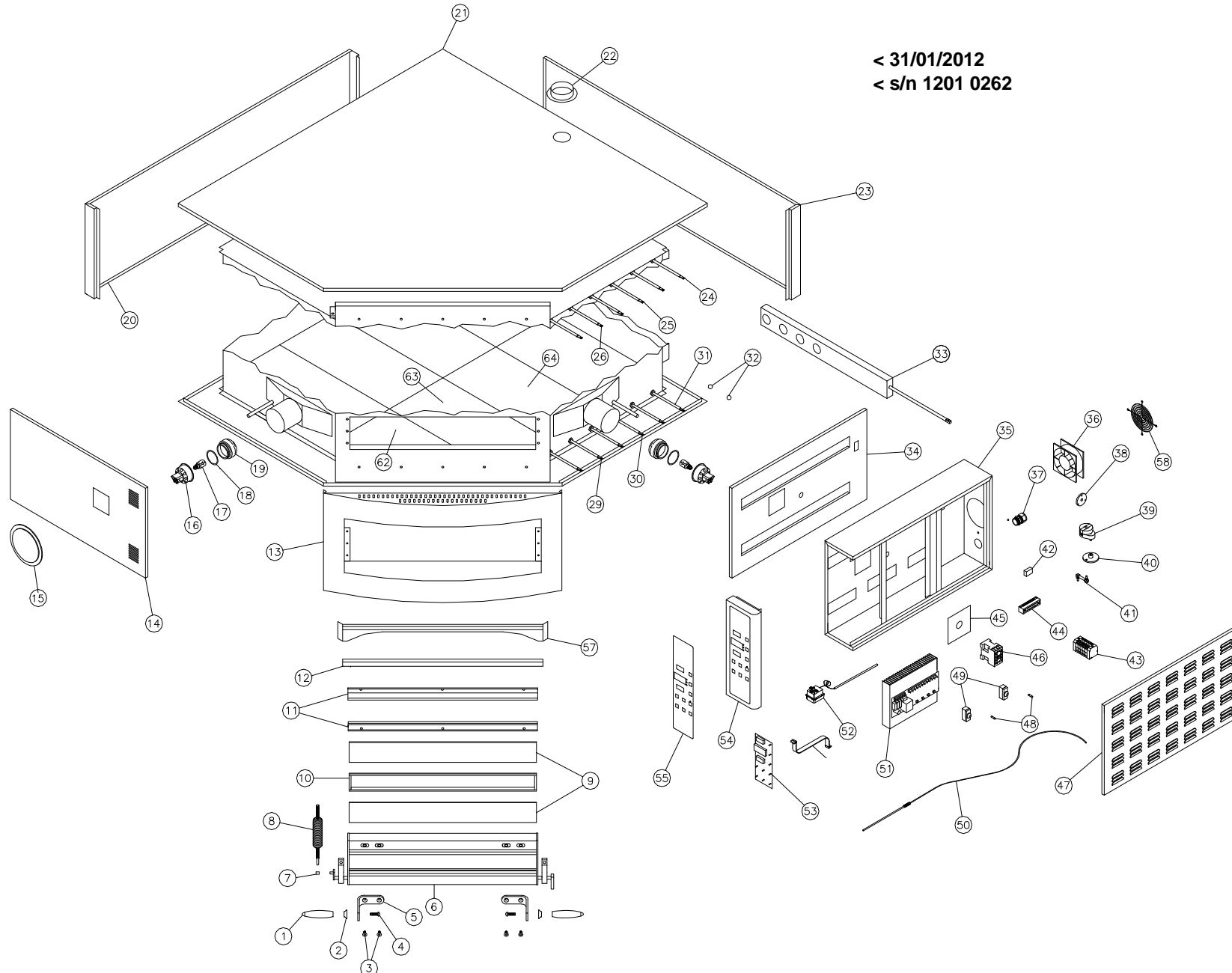
AVRIL 2016

ABRIL 2016

Апрель 2016

Nr.	Codice Code Código	Descrizione	Description	Beschreibung	Description	Descripción	Описание	Prezzo - Price - Preis - Prix - Precio - ЦЕНА	
42	91310321	Ventola di raffreddamento	Impeller	Kühl-ventilator	Ventilateur	Ventalle	Вентилятор		
43	91510224	Pressacavo PG 29	Cable clamp PG 29	Zug entlastung PG 29	Serre-fils PG 29	Prensacable PG 29	Кабельный зажим PG 29		
44	92012200	Flangia PVC perno camino	PVC flange	Flansch PVC	Bride en PVC	Brida de PVC	Фланец ПВХ штыря дымовой трубы		
45	91310530	Motore camino	Flue electric motor	Elektromotor für Abzug	Moteur électrique cheminée	Motor eléctrico chimenea	Двигатель дымовой трубы		
46	92012190	Flangia motore camino	Flue motor flange	Flansch für Abzugelektromotor	Bride moteur cheminée	Brida motor chimenea	Фланец двигателя дымовой трубы		
47	91410040	Snodo camino	Flue articulated joint	Abzugsgelenk	Articulation cheminée	Articulación chimenea	Шарнир дымовой трубы		
48	91310540	Condensatore per motore camino	Condenser	Kondensator	Condensateur	Condensator	Конденсатор для двигателя дымовой трубы		
49	91310231	Morsettiera G10/5 trifase	Three-phase terminal board G10/5	Klemmleiste dreiphasing G10/5	Bornier triphasé G10/5	Regleta de bornes trifásica G10/5	Трехфазная клеммная колодка G10/5		
50	91310235	Morsettiera G5/12	Terminal board G5/12	Klemmleiste G5/12	Bornier G5/12	Regleta de bornes G5/12	Клеммная колодка G5/12		
51	91310356	Trasformatore 230/12V 50VA	Transformer 230/12V 50VA	Transformator 230/12V 50VA	Transformateur 230/12V 50VA	Transformador 230/12V 50VA	трансформатор 230/12V 50VA		
52	91310136	Contattore (*)	Contacteur (*)	Schütz (*)	Contacteur (*)	Contacteur (*)	Контактор (*)		
(*)	91310145	- EV 3 230V 50-60Hz							
(*)	91310146	- EV 3 230V 60Hz USA							
53	91310502	Fusibile 5X20F 1A	Fuse 5X20F 1A	Sicherung 5X20F 1A	Fusible 5X20F 1A	Fusible 5X20F 1A	Плавкий предохранитель 5X20F 1A		
54	91310512	Portafusibile 5x20	Fuse block 5x20	Sicherungshalterung 5x20	Porte-fusible 5x20	Portafusible 5x20	Плавкая вставка 5x20		
55	91310212	Sonda TCJ	Temperature sensor TCJ	Sonde TCJ	Sonde TCJ	Sonda TCJ	Датчик TCJ		
56	91310305	Scheda di potenza 23A	Power panel 23A	Leistungs Platine 23A	Carte de puissance 23A	Tarjeta de potencia 23A	Силовая плата 23A		
56	91310306	Scheda di potenza 23A (U.S.A.-CA)	Power board 23A (U.S.A.-CA)	Leiterplatte 23A (U.S.A.-CA)	Carte de puissance 23A (U.S.A.-CA)	Tarjeta de potencia 23A (U.S.A.-CA)	Силовая плата 23A (США-КАНАДА)		
57	91310050	Termostato di sicurezza monofase	Single-phase safe thermostat	Überhitzungsschutz einphasing	Thermostat de sécurité monophasé	Termostato de seguridad monofásico	Однофазный защитный термостат		
58	91310256	Scheda di controllo	Control panel	Kohntroll Platine	Carte de contrôle	Tarjeta de control	Контрольная плата		
NOTE: Components in Yellow: Spare parts for the American (U.S.A.) and Canadian (CA) markets;									

< 31/01/2012
< s/n 1201 0262



APRILE 2016

APRIL 2016

APRIL 2016

AVRIL 2016

ABRIL 2016

Апрель 2016

Nr.	Codice Code Código	Descrizione	Description	Beschreibung	Description	Descripción	Описание	Prezzo - Price - Preis - Prix - Precio - ЦЕНА
1	91510000	Manopola con inserto rossa	Door handle	Türgriff	Poignée porte	Tirador puerta	Ручка с вставкой красного цвета	
2	91510050	Rondella salvamani rossa	Hand protection washer	Handschutzgummi	Rondelle protège-doigts	Arandela salvamanos	Защитная шайба красного цвета	
3	91110015	Vite TPSE 6x20 inox	Screw TPSE 6x20	Schrauben TPSE 6x20	Vis TPSE 6x20	Tornillo TPSE 6x20	Винт TPSE 6x20 из нержавеющей стали	
4	91110007	Vite TBE M12x30 inox	Screw TBE M12x30 inox	Schrauben TBE M12x30	Vis TBE M12x30	Tornillo TBE M12x30	Винт TBE M12x30 из нержавеющей стали	
5	92012065	Maniglia cromata porta EV	Chromium-plated handle	Halterung	Poignée chromé	Asa cromada	Хромированная ручка для дверцы	
6	92022060	Porta completa	Door	Tür	Porte complète	Puerta completa	Укомплектованная дверца	
7	92032010	Boccola in bronzo porta	Bronze bushing	Bronze Stopfen	Douille en bronze	Manguito de bronce	Бронзовая втулка дверцы*	
8	92012240	Molla porta	Spring	Feder	Ressort	Muelle	Пружина дверцы	
9	91610002	Vetro ceramico 713x93	Door glazing 713x93	Türglas 713x93	Vitre porte 713x93	Cristal de la puerta 713x93	Керамическое стекло 713x93	
10	92033070	Distanziale vetro porta EV	Glass spacer EV	Distanzschiene Scheibe	Entretoise verre EV	Distanziale vetro porta EV	Прокладка для стекла дверцы EV	
11	92033080	Fermavetro porta EV	Door glass stopper EV	Profile Sichtfenster	Cale-vitre porte EV	Junquillo de puerta EV	Упор стекла дверцы EV	
12	92013500	Guarnizione porta EV	Fibreglass gasket	Glasfaserdichtung	Joint en fibre de verre	Junta en fibra de vidrio	Прокладка дверцы EV	
13	92012080	Facciata completa EV835/1	Full front EV835/1	Vorderfront komplett EV835/1	Façade complète EV835/1	Fachada completa EV835/1	Укомплектованная передняя панель EV835/1	
13	92012085	Facciata completa EV835/2	Full front EV835/2	Vorderfront komplett EV835/2	Façade complète EV835/2	Fachada completa EV835/2	Укомплектованная передняя панель EV835/2	

Nr.	Codice Code Código	Descrizione	Description	Beschreibung	Description	Descripción	Описание	Prezzo - Price - Preis - Prix - Precio - ЦЕНА
14	92012120	Pannello laterale sinistro EV835/1	Left lateral panel EV835/1	Seitenpaneel Links Karosserie EV835/1	Panneau gauche latéral EV835/1	Panel lateral izquierdo EV835/1	Левая боковая панель EV835/1	
14	92012125	Pannello laterale sinistro EV835/2	Left lateral panel EV835/2	Seitenpaneel Links Karosserie EV835/2	Panneau gauche latéral EV835/2	Panel lateral izquierdo EV835/2	Левая боковая панель EV835/2	
15	92012140	Plafoniera inox EV	Ceiling light EV	Abdeckung Lichtkegel	Plafonnier EV	Panel de cobertura luz EV	Плафон из нержавеющей стали EV	
16	91310186	Portalamпада E14 grande (*)	Lamp holder E14 (*)	Lampenhalterung E14 (*)	Douille E14 (*)	Portalámpara E14 (*)	Большой ламповый патрон E14 (*)	
16	91310187	Portalamпада G9 grande (*)	Lamp holder G9 (*)	Lampenhalterung G9 (*)	Douille G9 (*)	Portalámpara G9 (*)	Большой ламповый патрон G9 (*)	
17	91310205	Lampada alogena E14 40W 230V (**)	Halogen lamp E14 40W 230V (**)	Halogenlampe E14 40W 230V (**)	Lampe halogène E14 40W 230V (**)	Lámpara halógena E14 40W 230V (**)	Галогенная лампа E14 40Вт 230В (**)	
17	91310206	Lampada alogena G9 40W 230V (**)	Halogen lamp G9 40W 230V(**)	Halogenlampe G9 40W 230V(**)	Lampe halogène G9 40W 230V (**)	Lámpara halógena G9 40W 230V (**)	Галогенная лампа G9 40Вт 230В (**)	
(*) 91310186 < 31/05/2008 01/06/2008 < 91310187 < 31/01/2012 (s/n 1201 0262)								
(**) 91310205 < 31/05/2008 01/06/2008 < 91310206 < 31/01/2012 (s/n 1201 0262)								
18	91410000	Ghiera metallica portalamпада	Ring for lamp holder ball	Fassung für lampenhalterung	Bague pour petit globe	Abrazadera para globo	Металлическое зажимное кольцо лампового патрона	
19	91610021	Globetto portalamпада grande	Ball for lamp holder	Leuchtengloke	Petit globe pour douille	Globo para portalámpara	Шарик большого лампового патрона	

Nr.	Codice Code Código	Descrizione	Description	Beschreibung	Description	Descripción	Описание	Prezzo - Price - Preis - Prix - Precio - ЦЕНА
20	92012100	Fianco sinistro EV835/1	Left side EV835/1	Seitenpaneel Links Karosserie EV835/1	Flanc gauche EV835/1	Flanco izquierdo EV835/1	Левая боковина EV835/1	
20	92012105	Fianco sinistro EV835/2	Left side EV835/2	Seitenpaneel Links Karosserie EV835/2	Flanc gauche EV835/2	Flanco izquierdo Ev835/2	Левая боковина EV835/2	
21	92012090	Coperchio EV	Cover	Deckel EV	Couvercle	Tapa	Крышка EV	
22	92312030	Ghiera D.80	Ring D.80	Kaminring D.80	Bague D.80	Abrazadera D.80	Зажимное кольцо Д.80	
23	92012110	Fianco destro EV835/1	Right side EV835/1	Seitenpaneel Rechts Karosserie EV835/1	Flanc droit EV835/1	Flanco derecho EV835/1	Правая боковина EV835/1	
23	92012115	Fianco destro EV835/2	Right side EV835/2	Seitenpaneel Rechts Karosserie EV835/2	Flanc droit EV835/2	Flanco derecho EV835/2	Правая боковина EV835/2	
24	91711072	Resistenza sup. post. EV 230V 2400W	Heating element EV 230V 2400W	Heizelement EV 230V 2400W	Résistance EV 230V 2400W	Resistencia EV 230V 2400W	Сопротивление верх.задн. EV 230В 2400Вт	
24	91711077	Resistenza sup. post. EV 220V 2685W UL	Heating element EV 220V 2685W UL	Heizelement EV 220V 2685W UL	Résistance EV 220V 2685W UL	Resistencia EV 220V 2685W UL	Сопротивление верх.задн. EV 220В 2685Вт UL	
25	91711071	Resistenza sup. interm. EV 230V 2400W	Heating element EV 230V 2400W	Heizelement EV 230V 2400W	Résistance EV 230V 2400W	Resistencia EV 230V 2400W	Сопротивление верх.пром. EV 230В 2400Вт	
25	91711076	Resistenza sup. interm. EV 220V 2685W UL	Heating element EV 220V 2685W UL	Heizelement EV 220V 2685W UL	Résistance EV 220V 2685W UL	Resistencia EV 220V 2685W UL	Сопротивление верх.задн. EV 220В 2685Вт UL	
26	91711070	Resistenza sup. ant. EV 230V 2600W	Heating element EV 230V 2600W	Heizelement EV 230V 2600W	Résistance EV 230V 2600W	Resistencia EV 230V 2600W	Сопротивление верх.передн. EV 230В 2600Вт	
26	91711075	Resistenza sup. ant. EV 220V 2910W UL	Heating element EV 220V 2910W UL	Heizelement EV 220V 2910W UL	Résistance EV 220V 2910W UL	Resistencia EV 220V 2910W UL	Сопротивление верх.передн. EV 220В 2910Вт UL	
29	91711060	Resistenza inf. ant. EV 230V 1600W	Heating element EV 230V 1600W	Heizelement EV 230V 1600W	Résistance EV 230V 1600W	Resistencia EV 230V 1600W	Сопротивление нижн.передн. EV 230В 1600Вт	
29	91711065	Resistenza inf. ant. EV 220V 1790W UL	Heating element EV 220V 1790W UL	Heizelement EV 220V 1790W UL	Résistance EV 220V 1790W UL	Resistencia EV 220V 1790W UL	Сопротивление нижн.передн. EV 220В 1790Вт UL	
30	91711061	Resistenza inf. interm. EV 230V 1400W	Heating element EV 230V 1400W	Heizelement EV 230V 1400W	Résistance EV 230V 1400W	Resistencia EV 230V 1400W	Сопротивление нижн.пром. EV 230В 1400Вт	
30	91711066	Resistenza inf. interm. EV 220V 1565W UL	Heating element EV 220V 1565W UL	Heizelement EV 220V 1565W UL	Résistance EV 220V 1565W UL	Resistencia EV 220V 1565W UL	Сопротивление нижн.передн. EV 220В 1565Вт UL	
31	91711062	Resistenza inf. post. EV 230V 1400W	Heating element EV 230V 1400W	Heizelement EV 230V 1400W	Résistance EV 230V 1400W	Resistencia EV 230V 1400W	Сопротивление нижн.задн. EV 230В 1400Вт	
31	91711067	Resistenza inf. post. EV 220V 1565W UL	Heating element EV 220V 1565W UL	Heizelement EV 220V 1565W UL	Résistance EV 220V 1565W UL	Resistencia EV 220V 1565W UL	Сопротивление нижн.передн. EV 220В 1565Вт UL	
32	91410030	Sfera camino EV	Ball	Sphäre	Sphère	Esfera	Шар дымовой трубы EV	
NOTE: Components in Yellow: Spare parts for the American (U.S.A.) and Canadian (CA) markets;								

Nr.	Codice Code Código	Descrizione	Description	Beschreibung	Description	Descripción	Описание	Prezzo - Price - Preis - Prix - Precio - ЦЕНА	
33	92012020	Scorrevole camino EV	Chimney slider EV	Schiebe Abluftkamin	Panneau coulissant cheminée EV	Corredera chimenea EV	Направляющая дымовой трубы EV		
34	92012130	Intercapedine EV835/1	Partition EV835/1	Backkammer Hülle EV835/1	Panneau de division EV835/1	Intersticio EV835/1	Прослоек EV835/1		
34	92012135	Intercapedine EV835/2	Partition EV835/2	Backkammer Hülle EV835/2	Panneau de division EV835/2	Intersticio EV835/2	Прослоек EV835/2		
35	92012150	Scatola comandi EV835/1	Control box EV835/1	Schaltkasten EV835/1	Boîte commandes EV835/1	Caja de mandos EV835/1	Коробка управления EV835/1		
35	92012155	Scatola comandi EV835/2	Control box EV835/2	Schaltkasten EV835/2	Boîte commandes EV835/2	Caja de mandos EV835/2	Коробка управления EV835/2		
36	91310321	Ventola di raffreddamento	Impeller	Kühl-ventilator	Ventilateur	Ventalle	Вентилятор		
37	91510224	Pressacavo PG 29	Cable clamp PG 29	Zug entlastung PG 29	Serre-fils PG 29	Prensacable PG 29	Кабельный зажим PG 29		
38	92012200	Flangia PVC perno camino	PVC flange	Flansch PVC	Bride en PVC	Brida de PVC	Фланец ПВХ штыря дымовой трубы		
39	91310530	Motore camino	Flue electric motor	Elektromotor für Abzug	Moteur électrique cheminée	Motor eléctrico chimenea	Двигатель дымовой трубы		
40	92012190	Flangia motore camino	Flue motor flange	Flansch für Abzugelektromotor	Bride moteur cheminée	Brida motor chimenea	Фланец двигателя дымовой трубы		
41	91410040	Snodo camino	Flue articulated joint	Abzugsgelenk	Articulation cheminée	Articulación chimenea	Шарнир дымовой трубы		
42	91310540	Condensatore per motore camino	Condenser	Kondensator	Condensateur	Condensator	Конденсатор для двигателя дымовой трубы		
43	91310231	Morsettiera G10/5 trifase	Three-phase terminal board G10/5	Klemmleiste dreiphasing G10/5	Bornier triphasé G10/5	Regleta de bornes trifásica G10/5	Трехфазная клеммная колодка G10/5		
44	91310235	Morsettiera G5/12	Terminal board G5/12	Klemmleiste G5/12	Bornier G5/12	Regleta de bornes G5/12	Клеммная колодка G5/12		
45	92012160	Pannello copertura botola luce EV	Light lodgement cover EV	Abdeckung Lichtkegel	Panneau couverture logement lumière EV	Panel de cobertura trampilla luz EV	Закрывающая панель проема EV		
46	91310136	Contattore BF9.10.230 (*)	Contactore BF9.10.230 (*)	Schütz BF9.10.230 (*)	Contacteur BF9.10.230 (*)	Contactore BF9.10.230 (*)	Контактор BF9.10.230 (*)		
(*)	91310145	- EV 3 230V 50-60Hz							
(*)	91310146	- EV 3 230V 60Hz USA							
47	92012230	Pannello laterale destro EV835/1	Right lateral panel EV835/1	Seitenpaneel Rechts Karosserie EV835/1	Panneau droit latéral EV835/1	Panel lateral derecho EV835/1	Правая боковая панель EV835/1		
47	92012235	Pannello laterale destro EV835/2	Right lateral panel EV835/2	Seitenpaneel Rechts Karosserie EV835/2	Panneau droit latéral EV835/2	Panel lateral derecho EV835/2	Правая боковая панель EV835/2		
48	91310501	Fusibile EV	Fuse	Sicherung	Fusible	Fusible	Плавкий предохранитель EV		
49	91310511	Portafusibile EV	Fuse block	Sicherungshalterung	Porte-fusible	Portafusible	Плавкая вставка EV		
50	91310211	Sonda TCJ	Temperature sensor TCJ	Sonde TCJ	Sonde TCJ	Sonda TCJ	Датчик TCJ		

Nr.	Codice Code Código	Descrizione	Description	Beschreibung	Description	Descripción	Описание	Prezzo - Price - Preis - Prix - Precio - ЦЕНА
51	91310305	Scheda di potenza 23A	Power panel 23A	Leistungs Platine 23A	Carte de puissance 23A	Tarjeta de potencia 23A	Силовая плата 23A	
51	91310306	Scheda di potenza 23A (U.S.A.-CA)	Power board 23A (U.S.A.-CA)	Leiterplatte 23A (U.S.A.-CA)	Carte de puissance 23A (U.S.A.-CA)	Tarjeta de potencia 23A (U.S.A.-CA)	Силовая плата 23A (США-КАНАДА)	
52	91310050	Termostato di sicurezza monofase	Single-phase safe thermostat	Überhitzungsschutz einphasing	Thermostat de sécurité monophase	Termostato de seguridad monofásico	Однофазный защитный термостат	
53	91310255	Scheda di controllo EV	Control panel	Kohntroll Platine	Carte de contrôle	Tarjeta de control	Контрольная плата EV	
54	92012220	Cruscotto EV835/1 elettronico	Electronic instrument panel EV835/1	Halteplatte Steuerung Elektronisch EV835/1	Tableau de bord électronique EV835/1	Cuadro electrónico EV835/1	Электронный пульт управления EV835/1	
54	92012225	Cruscotto EV835/2 elettronico	Electronic instrument panel EV835/2	Halteplatte Steuerung Elektronisch EV835/2	Tableau de bord électronique EV835/2	Cuadro electrónico EV835/2	Электронный пульт управления EV835/2	
55	91611080	Frontale comandi EV835/1 elettronico	Electronic front control panel EV835/1	Frontpaneel Schaltelement Elektronisch EV835/1	Panneau frontal électronique EV835/1	Delantera electrónica EV835/1	Электронная панель управления EV835/1	
55	91611090	Frontale comandi EV835/2 elettronico	Electronic front control panel EV835/2	Frontpaneel Schaltelement Elektronisch EV835/2	Panneau frontal électronique EV835/2	Delantera electrónica EV835/2	Электронная панель управления EV835/2	
57	92012010	Arco camera EV	Oven chamber arched profile EV	Hitzeschutzbogen Backkammer	Profil en arc pour enceinte EV	Arco cámara EV	Дуга камеры EV	
58	91410010	Griglia proteggi ventola	Impeller protection	Schutz für ventilator	Protection puor le ventilateur	Protección para ventalle	Защитная решетка вентилятора	
62	91610111	Mattone 49-294-343 anteriore sx	Stone 49-294-343	Stein 49-294-343	Pierre 49-294-343	Piedra 49-294-343	Кирпич 49-294-343 передний лев.	
63	91610112	Mattone 343-294-588 anteriore dx	Stone 343-294-588	Stein 343-294-588	Pierre 343-294-588	Piedra 343-294-588	Кирпич 343-294-588 передний прав.	
64	91610110	Mattone 588-294-588 posteriore	Stone 588-294-588	Stein 588-294-588	Pierre 588-294-588	Piedra 588-294-588	Кирпич 588-294-588 задний	
NOTE: Components in Yellow: Spare parts for the American (U.S.A.) and Canadian (CA) markets;								