

Broyeurs-doseurs

MD CONIK



INDEX

| | |
|--|----|
| MD CONIK - TABLEAU GENERAL | 2 |
| CARROSSERIE MD CONIK | 5 |
| DOSEUR CAFE MOULU MD CONIK | 7 |
| SECTION DE MOUTURE MD CONIK | 9 |
| COMPOSANTES ELECTRIQUES MD CONIK | 11 |

| Pos | Pièce de rechange | Description | Validité | Notes |
|-----|-------------------|---|----------|-------|
| - | 535560008 | CONTACTEUR 230/450V | | |
| | ⇌ 2492133739 | CONTACTEUR 230/400V | | |
| - | 965813000 | FORM.MOULINS CONIQUES POUR MC99/ CONIK | | |
| | ⇌ 2801131470 | MEULES CONIQUES | | |
| - | 965501000 | FORM.SUPPORT MICRO MC99/CONIK | | |
| | ⇌ 3251131313 | SUPPORT MICRO | | |
| - | 965718000 | INTERRUPTEUR SECURITE | | |
| | ⇌ 3301134618 | INTERRUPTEUR SECURITE | | |
| - | 3305134188 | CONNECTION A VIS 3 VOIS | | |
| - | 3341115503 | CONDENSER 230V | | |
| - | 537052300 | CONDENS. 16MF AVEC RESISTANCE | | |
| | ⇌ 3341131517 | CONDENS. AVEC RESIST. 16MF 230V | | |
| - | 965719000 | INTERRUPTEUR SECURITE 230V | | |
| | ⇌ 3341134617 | INTERRUPTEUR SECURITE 230V | | |
| - | 965276010 | CLOCHE CONIK | | |
| | ⇌ 3504135294 | TREMIE COMPLETE | | |
| - | 535573008 | LAMPE 400V VERT | | |
| | ⇌ 3591133546 | LAMPE 400V VERT | | |
| - | 532740300 | ROULEMENT | | |
| | ⇌ 3711022872 | ROULEMENT | | |
| - | 580105310 | ROULEMENT A SPHERE | | |
| | ⇌ 3711022897 | ROULEMENT | | |
| - | 532021608 | INTERRUPTEUR TRIPOLAIRE A LEVIER | | |
| | ⇌ 3761119957 | INTERRUPTEUR TRIPOLAIRE A LEVIER | | |
| - | 965988000 | LEVIER DOSAGE COMPLET | | |
| | ⇌ 3811135492 | LEVIER DOSAGE COMPLET | | |
| - | 3819135286 | CORP DOSEUR CONIK | | |
| - | 965448000 | ENS. ETOILE D'ENTRAINEMENT | | |
| | ⇌ 3831117458 | ETOILE ENTRAINE DOSES | | |
| - | 965449000 | ENS. ETOILE DE REGLAGE | | |
| | ⇌ 3831117460 | ETOILE REGLAGE DOSES | | |
| - | 4001041911 | VIS C.H.C. M4X10 | | |
| - | 4001041952 | VIS C.H.C. M6X14 | | |
| - | 4001045043 | VIS H. M6X14 | | |
| - | 521042160 | VIS AUT. CT.CR.4,2X16 INOX | | |
| | ⇌ 4001048382 | VIS AUTOT.T.C. A FENTE 4,2X16 | | |
| - | 4001131244 | VIS X BUTEE MEULE | | |
| - | 4004041357 | VIS H. A FENTE M4X30 | | |
| - | 4004041668 | VIS F/90 A FENTE M4X1 | | |
| - | 4004048325 | VIS AUTOTAR.T.F.C 2,9X19 | | |
| - | 4032045292 | ECROU | | |
| - | 4034041276 | ECROU | | |
| - | 4034041278 | ECROU | | |
| - | 4034043264 | ECROU M8 GAUCHE | | |

| Pos | Pièce de rechange | Description | Validité | Notes |
|-----|-------------------|-------------------------------------|----------|-------|
| - | 4054043141 | RONDELLE PLATE | | |
| - | 4058047118 | RONDELLE PLATE | | |
| - | 965485000 | BAGUE REGL. MOULIN MC99/CONIK | | |
| | ⇄ 4529135275 | ANNEAU REGULATION MOUTURE | | |
| - | 537055800 | SUPPORT CLOCHE CONIK AVEC ÉQUERRE | | |
| | ⇄ 4529135278 | SUPPORT TREMIE | | |
| - | 465324010 | PLAQUETTE CONIK | | |
| - | 465411000 | ENTRETOISE TREMIE | | |
| - | 465411030 | ENTRETOISE | | |
| - | 465614000 | PRESSE-CAFE' MD CONIK | | |
| | ⇄ 465437000 | COMPACTEUR MD CONIK | | |
| - | 465614000 | PRESSE-CAFE' MD CONIK | | |
| | ⇄ 465439000 | COUVERCLE COMPACTEUR MD CONIK | | |
| - | 465450000 | PIED EN CAOUTCHOUC | | |
| - | 465498030 | PLAQUETTE ARRÊT CAFÉ | | |
| | ⇄ 465498000 | VANNE POUR TREMIE | | |
| - | 465624000 | CABLAGE MONOPHASE | | |
| - | 465625000 | CABLAGE TRIPHASE | | |
| - | 465821030 | ENSEMBLE RÉGL.CAFÉ MOULU MC99/KONIC | | |
| | ⇄ 465821000 | GROUPE REGULATION MOUTURE | | |
| - | 465821030 | ENSEMBLE RÉGL.CAFÉ MOULU MC99/KONIC | | |
| | ⇄ 465821010 | GROUPE REGULATION MOUTURE | | |
| - | 465822008 | PLATINE DEMARRAGE 230V | | |
| | ⇄ 465822000 | PLATINE DEMARRAGE 230V | | |
| - | 465992010 | ENS. COUV.TREM.SANS SER.M-D SPECIAL | | |
| | ⇄ 465992000 | COUVERCLE TREMIE | | |
| - | 965452000 | RACLEUR POUR DOSEUR | | |
| | ⇄ 4731119891 | TIGE MELANGEUR | | |
| - | 965454000 | TUYAU POUR DOSEUR | | |
| | ⇄ 4804131211 | RECIPIENT CAFE MOULU | | |
| - | 965006000 | AXE PORTE MEULE | | |
| | ⇄ 4811022908 | AXE PORTE MEULE | | |
| - | 4811029051 | GOUPILLE CHAMBRE DE MOUTURE | | |
| - | 4819135276 | CORP DOSEUR MD CONIK | | |
| - | 965457020 | VENTILATEUR | | |
| | ⇄ 4821024371 | ROUE | | |
| - | 965456000 | BATI MC99/CONIK | | |
| | ⇄ 4821135495 | BATI | | |
| - | 965484000 | CYLINDRE POUR FICHE | | |
| | ⇄ 4831117454 | CILINDREPOUR PIN | | |
| - | 965451000 | MITIGEUR | | |
| | ⇄ 4831117462 | MELANGEUR | | |
| - | 965350000 | COUVERTURE SUPPORT MICRO CONIK/MC99 | | |
| | ⇄ 4831130192 | COUVERTURE MICRO-CONTACT | | |

| Pos | Pièce de rechange | Description | Validité | Notes |
|-----|-------------------|--|----------|-------|
| - | 965453000 | BAGUE BLOCAGE MITIGEUR | | |
| | ⇌ 4851117463 | ANEAU BLOCCAGE MELANGEUR | | |
| - | 965450000 | SECTEUR POUR DOSAGE | | |
| | ⇌ 4941026287 | SECTEUR ROTATIF | | |
| - | 965421000 | COUVERTURE INFERIEURE CORPS DOSEUR | | |
| | ⇌ 4941135268 | COUVERTURE INF. DOSEUR | | |
| - | 965236000 | PIGNON ARBRE MOTEUR | | |
| | ⇌ 4991022839 | PIGNON ARBRE MOTEUR | | |
| - | 501804100 | VIS T.C.T.CR. M4X10 | | |
| - | 502604250 | VIS TE 4X25 | | |
| - | 511805203 | VIS VTCE M5X20 | | |
| - | 531505700 | RELAIS 16 A 250 V | | |
| - | 532150000 | DESSOUS BORNIER 3 POLES | | |
| - | 535874000 | CORDON ALIMENTATION | | |
| - | 535875000 | CORDON ALIMENTATION | | |
| - | 535876000 | CORDON ALIMENTATION H07RN-F 4x1 (REPL. | | |
| - | 537052300 | CONDENS. 16MF AVEC RESISTANCE | | |
| - | 565801041 | RONDELLE 6,7 | | |
| - | 593782001 | VIS H M6 X 20 AVEC BORD | | |
| - | 920180010 | ADAPTATEUR FIXATION SPHERE | | |
| | ⇌ 920180000 | SIEGE SPHERE | | |
| - | 965197004 | CORP DOSEUR CONIK | | |
| - | 965199004 | CORP DOSEUR MD CONIK | | |
| - | 965461000 | ECROU M12 X 1.5 G. | | |
| - | 965511004 | BASE MOULIN-DOSEUR CONIK TITANE | | |
| - | 975007000 | RESISTANCE 180KOhm 1W | | |
| - | 965512004 | CORPS SUP.DOSEUR TITAN MC99 | | |
| - | 965457020 | VENTILATEUR | | |
| | ⇌ 965457010 | VENTILATEUR | | |
| - | 965462004 | ASS.CORPO DOSATORE GRI CONIK | | |
| - | 965513004 | CORPS DOSEUR CONIK TITANE | | |
| - | 965457020 | VENTILATEUR | | |
| - | 465498030 | PLAQUETTE ARRÊT CAFÉ | | |
| | ⇌ 465498020 | PLAQUETTE ARRÊT CAFÉ | | |
| - | 465821030 | ENSEMBLE RÉGL.CAFÉ MOULU MC99/KONIC | | |
| - | 465498030 | PLAQUETTE ARRÊT CAFÉ | | |
| - | 965371000 | RESSORT LEVIER DOSEUR | | |
| - | 965276010 | CLOCHE CONIK | | |

MOLINO DOSIFICADOR
MOINHO DOSEADOR

COFFEE GRINDER
KAFFEE DOSIERMÜHLE

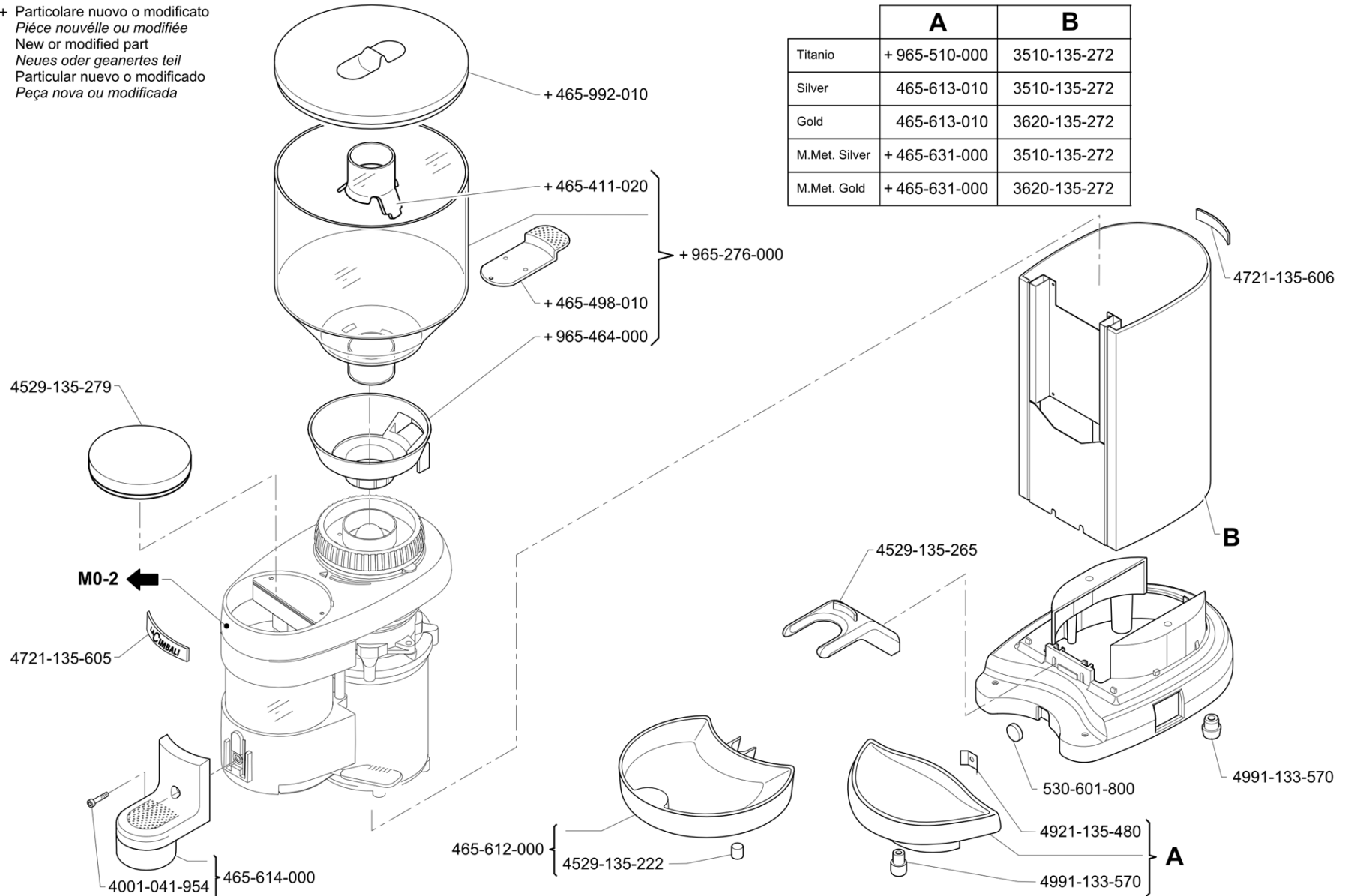
MACINADOSATORE
MOULIN DOSEUR

CONIK



+ Particolare nuovo o modificato
Pièce nouvelle ou modifiée
New or modified part
Neues oder geändertes Teil
Particular nuevo o modificado
Peça nova ou modificada

| | A | B |
|---------------|---------------|--------------|
| Titanio | + 965-510-000 | 3510-135-272 |
| Silver | 465-613-010 | 3510-135-272 |
| Gold | 465-613-010 | 3620-135-272 |
| M.Met. Silver | + 465-631-000 | 3510-135-272 |
| M.Met. Gold | + 465-631-000 | 3620-135-272 |



CARROCERIA
ESTRUTURA

COACHWORK
KAROSSERIE

CARROZZERIA
CARROSSERIE

ED. AUSGABE 05-12

TAB. M0-1

| Pos | Pièce de rechange | Description | Validité | Notes |
|-----|-------------------|---|----------|-------|
| - | 3510135272 | COUVERTURE ARRIERE INOX | | |
| - | 3620135272 | CARROSSERIE GOLD | | |
| - | 4001041954 | VIS C.H.C. M6X18 | | |
| - | 4529135222 | BOUCHON POUR TRUU DIAM.8.5MM | | |
| - | 4529135265 | SUPPORT PORTEFILTRE | | |
| - | 4529135279 | COUVERCLE CAFE MOULU | | |
| - | 465411030 | ENTRETOISE | | |
| | ⇒ 465411020 | ENTRETOISE TREMIE | | |
| - | 465498030 | PLAQUETTE ARRÊT CAFÉ | | |
| | ⇒ 465498010 | VANNE POUR TREMIE | | |
| - | 465612000 | PLATEAU RECOLTE MOULU | | |
| - | 465613010 | RECIPIENT RECOLTE MOULU | | |
| - | 465614000 | PRESSE-CAFE' MD CONIK | | |
| - | 465631000 | RECIPIENT RECOLTE MOULU MARRON | | |
| - | 465992010 | ENS. COUV.TREM.SANS SER.M-D SPECIAL | | |
| - | 4721135605 | PLAQUE ADHESIVE "LA CIBALI" | | |
| - | 4721135606 | PLAQUE ADHESIVE "CONIK" | | |
| - | 4921135480 | PLAQUETTE | | |
| - | 4991133570 | PIED | | |
| - | 530601800 | MAGNET BLOCAGE PLATEAU | | |
| - | 965276010 | CLOCHE CONIK | | |
| | ⇒ 965276000 | TREMIE COMPLETE | | |
| - | 537055800 | SUPPORT CLOCHE CONIK AVEC ÉQUERRE | | |
| | ⇒ 965464000 | SUPPORT CLOCHE CONIK | | |
| - | 965510000 | ENS. PLAQUE DE FOND RECUP. CONIK TITANE | | |

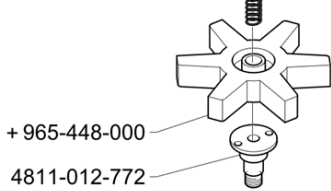
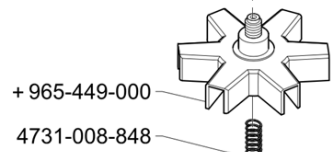
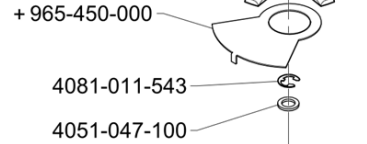
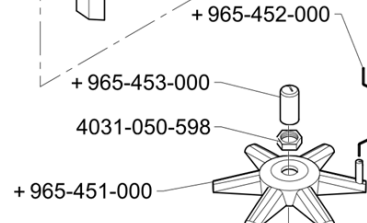
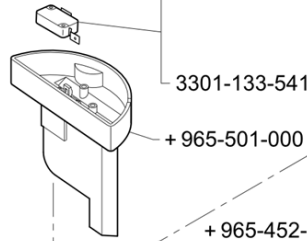
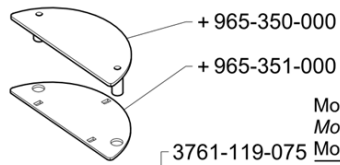
MOLINO DOSIFICADOR
MOINHO DOSEADOR

COFFEE GRINDER
KAFFEE DOSIERMÜHLE

MACINADOSATORE
MOULIN DOSEUR

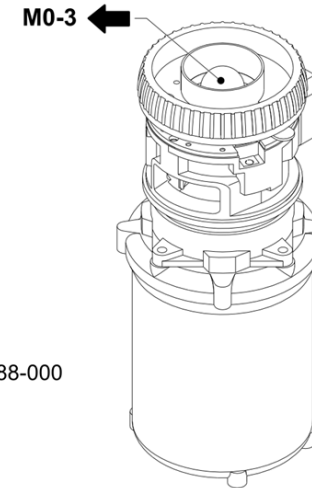
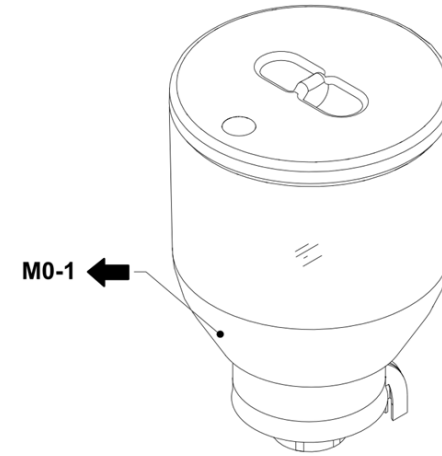
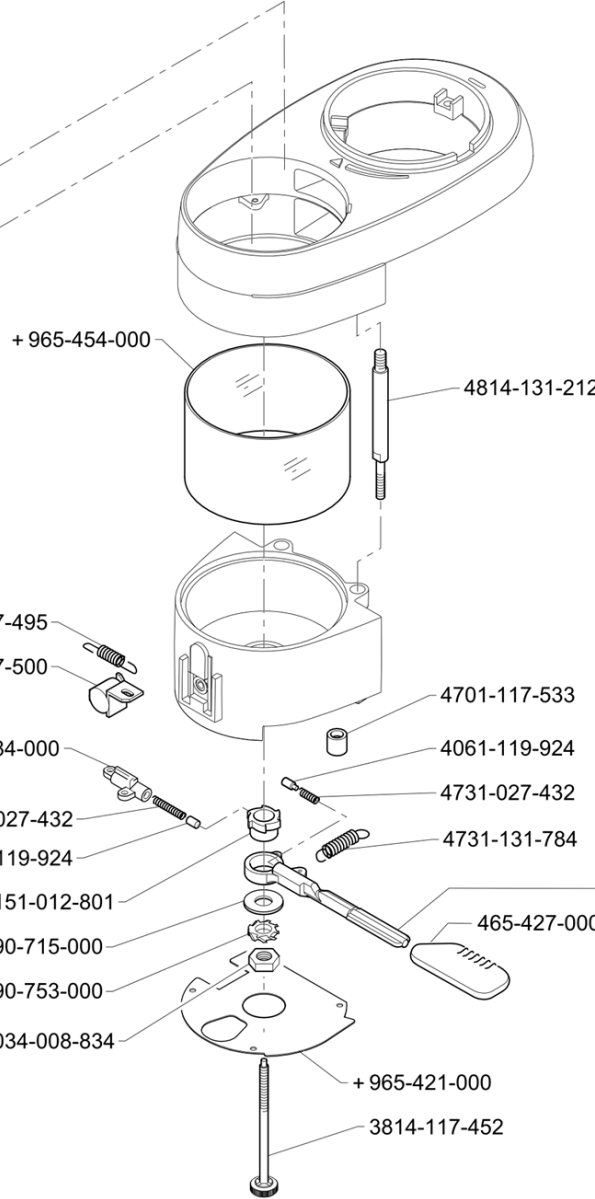
CONIK

LA CIBALI



Monofase - Single phase
Monofasé - Einphasige
Monofasico - Monofasico

Trifase - Three phase
Triphasé - Dreiphasig
Trifasico - Trifasico



+ Particolare nuovo o modificato
Pièce nouvelle ou modifiée
New or modified part
Neues oder geaertes teil
Particular nuevo o modificado
Peça nova ou modificada

DOSIFICADOR DE CAFÉ MOLIDO
DOSEADOR DE CAFE MOIDO

COFFEE POWDER DOSER
KAFFEEPULVERDOSIERER

DOSATORE MACINATO
DOSEUR CAFE MOULU

ED. AUSGABE 05-12

TAB. M0-2

| Pos | Pièce de rechange | Description | Validité | Notes |
|-----|-------------------|-------------------------------------|----------|-------|
| - | 3301133541 | MICRO TRIPHASE 230/400V | | |
| - | 3761119075 | MICRO | | |
| - | 3814117452 | TIRANT REGLAGE DOSES | | |
| - | 965461000 | ECROU M12 X 1.5 G. | | |
| | ⇒ 4031050598 | ECROU M12 X 15 GOUCHE | | |
| - | 4034008834 | ECROU | | |
| - | 4051047100 | RONDELLE PLATE 4,3X9 | | |
| - | 4061119924 | GOUPILLE POUR CLIQUET | | |
| - | 4081011543 | BAG | | |
| - | 4151012801 | CLIQUET | | |
| - | 4251117500 | COMPTEUR | | |
| - | 465427000 | POIGNEE LEVIER MD | | |
| - | 4701117533 | CAOUTCHOUC | | |
| - | 4731008848 | RESSORT | | |
| - | 4731027432 | RESSORT POUR GOUPILLE CLIQUET | | |
| - | 4731117495 | RESSORT CONTEUR | | |
| - | 965371000 | RESSORT LEVIER DOSEUR | | |
| | ⇒ 4731131784 | RESSORT RETOUR LEVIER DOSEUR | | |
| - | 4811012772 | AXE D'ENTRAINEMENT | | |
| - | 4814131212 | TIRANT DOSEUR MOULU | | |
| - | 590715000 | RONDELLE 22,15X1,2 | | |
| - | 590753000 | RONDELLE | | |
| - | 965350000 | COUVERTURE SUPPORT MICRO CONIK/MC99 | | |
| - | 965351000 | JOINT COUVERCLE MICRO CONIK/MC99 | | |
| - | 965421000 | COUVERTURE INFERIEURE CORPS DOSEUR | | |
| - | 965448000 | ENS. ETOILE D'ENTRAINEMENT | | |
| - | 965449000 | ENS. ETOILE DE REGLAGE | | |
| - | 965450000 | SECTEUR POUR DOSAGE | | |
| - | 965451000 | MITIGEUR | | |
| - | 965452000 | RACLEUR POUR DOSEUR | | |
| - | 965453000 | BAGUE BLOCAGE MITIGEUR | | |
| - | 965454000 | TUYAU POUR DOSEUR | | |
| - | 965484000 | CYLINDRE POUR FICHE | | |
| - | 965501000 | FORM.SUPPORT MICRO MC99/CONIK | | |
| - | 965988000 | LEVIER DOSAGE COMPLET | | |

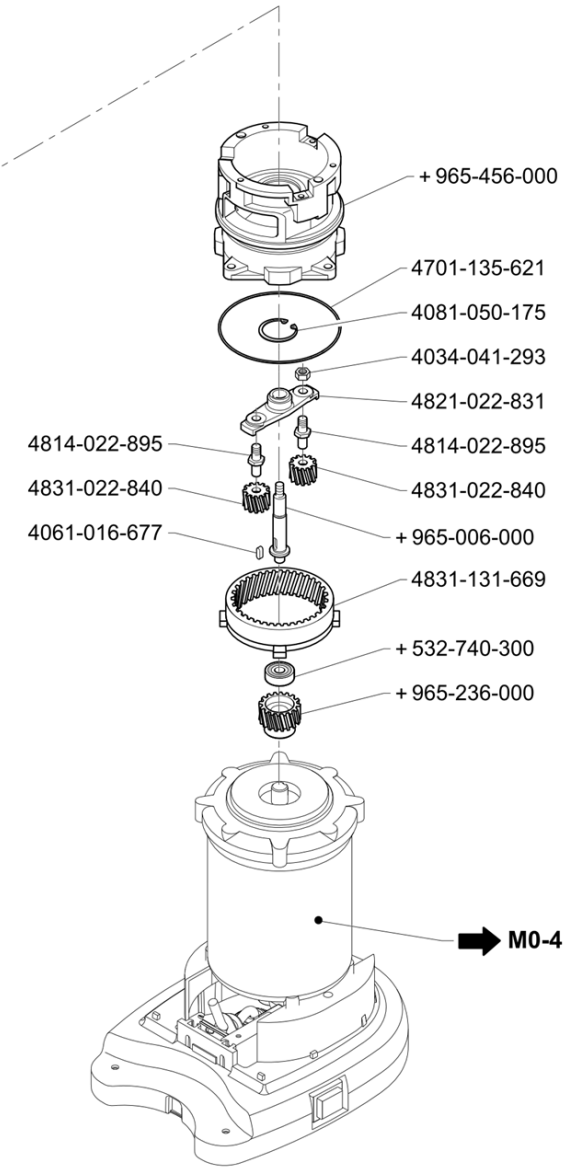
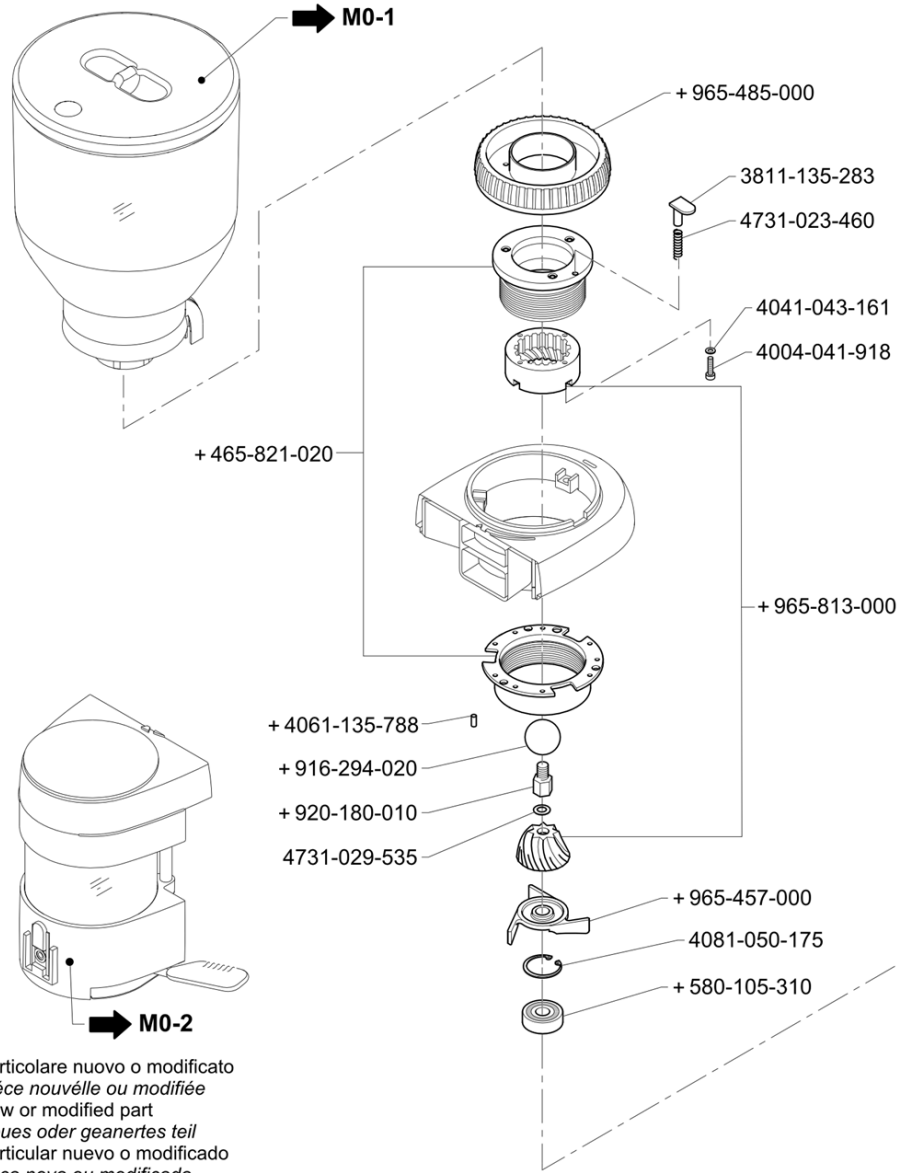
MOLINO DOSIFICADOR
MOINHO DOSEADOR

COFFEE GRINDER
KAFFEE DOSIERMÜHLE

MACINADOSATORE
MOULIN DOSEUR

CONIK

LA CIBALI



+ Particolare nuovo o modificato
Pièce nouvelle ou modifiée
New or modified part
Neues oder geänertes teil
Particular nuevo o modificado
Peça nova ou modificada

CAMARA DE MOLTURACIÓN
CÂMARA DE MOAGEM

GRINDING SECTION
MAHLSCHIEBENKAMMER

CAMERA DI MACINAZIONE
SECTION DE MOUTURE

ED. AUSGABE 05-12

TAB. M0-3

| Pos | Pièce de rechange | Description | Validité | Notes |
|-----|-------------------|---------------------------------------|----------|-------|
| - | 3811135283 | PIN D'ARRET | | |
| - | 4004041918 | VIS C.H.C. M4X25 | | |
| - | 4034041293 | ECROU | | |
| - | 4041043161 | RONDELLE PLATE | | |
| - | 4061016677 | LANGUETTE | | |
| - | 4061135788 | PIN 3X6 | | |
| - | 4081050175 | BAG SEEGER | | |
| - | 465821030 | ENSEMBLE RÉGL.CAFÉ MOULU MC99/KONIC | | |
| | ⇒ 465821020 | COMPL.REGL.MOULU MC99/KON | | |
| - | 4701135621 | JOINT TORIQUE 107,70X1,78 | | |
| - | 4731023460 | RESSORT | | |
| - | 4731029535 | RESSORT | | |
| - | 4814022895 | AXE PORTE SATELLITES | | |
| - | 4821022831 | SUPPORT SATELLITES | | |
| - | 4831022840 | CÂBLAGE | | |
| - | 4831131669 | COURONE POUR SATELLITE | | |
| - | 532740300 | ROULEMENT | | |
| - | 580105310 | ROULEMENT A SPHERE | | |
| - | 916294020 | SPHERE MOULIN M2 COMPL. | | |
| - | 920180010 | ADAPTATEUR FIXATION SPHERE | | |
| - | 965006000 | AXE PORTE MEULE | | |
| - | 965236000 | PIGNON ARBRE MOTEUR | | |
| - | 965456000 | BATI MC99/CONIK | | |
| - | 965457020 | VENTILATEUR | | |
| | ⇒ 965457000 | VENTILATEUR | | |
| - | 965485000 | BAGUE REGL. MOULIN MC99/CONIK | | |
| - | 965813000 | FORM.MOULINS CONIQUES POUR MC99/CONIK | | |

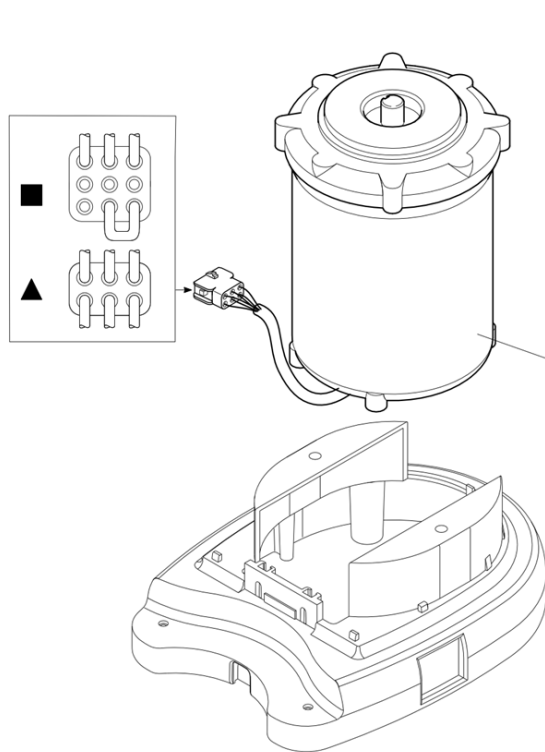
MOLINO DOSIFICADOR
MOINHO DOSEADOR

COFFEE GRINDER
KAFFEE DOSIERMÜHLE

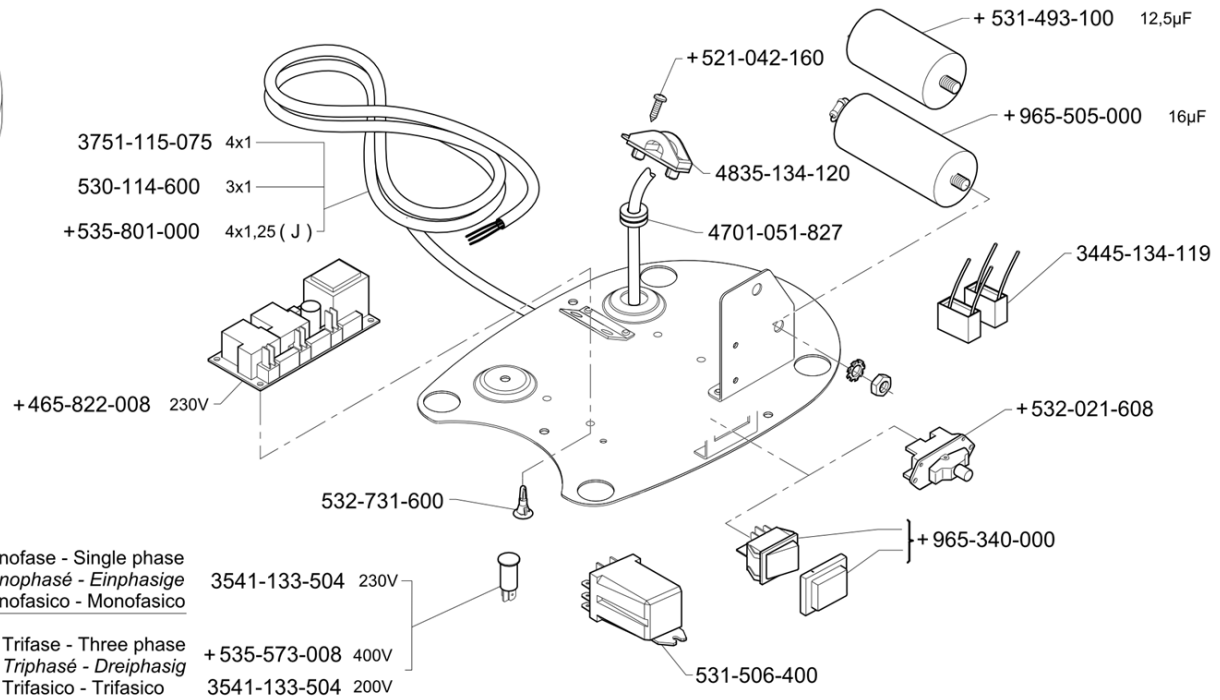
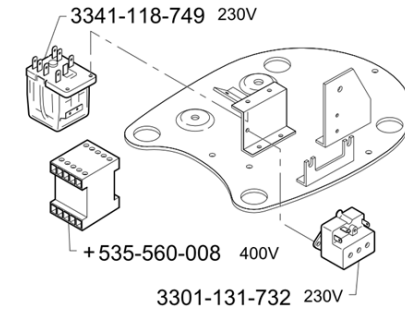
MACINADOSATORE
MOULIN DOSEUR

CONIK

LA CIBALI



- 4831-134-191
- +965-719-000 Monofase - Single phase
Monophasé - Einphasige
Monofasico - Monofasico
- +965-718-000 Trifase - Three phase
Triphasé - Dreiphasig
Trifasico - Trifasico
- 530-298-800 Monofase - Single phase
Monophasé - Einphasige
Monofasico - Monofasico
- 530-298-700 ■ Trifase - Three phase
Triphasé - Dreiphasig
- + 530-298-710 ▲ Trifasico - Trifasico



(J) only for Japanese market
+ Particolare nuovo o modificato
Pièce nouvelle ou modifiée
New or modified part
Neues oder geänertes teil
Particular nuevo o modificado
Peça nova ou modificada

- Monofase - Single phase
Monophasé - Einphasige
Monofasico - Monofasico
- Trifase - Three phase
Triphasé - Dreiphasig
Trifasico - Trifasico

COMPONENTES ELÉCTRICOS
COMPONENTES ELÉCTRICOS

ELECTRIC COMPONENTS
ELEKTRISCHE BESTANDTEILE

COMPONENTI ELETTRICI
COMPOSANTES ELECTRIQUES

ED. AUSGABE 05-12

TAB. M0-4

| Pos | Pièce de rechange | Description | Validité | Notes |
|-----|-------------------|--|----------|-------|
| - | 3301131732 | RELAIS AMPERAMETRIQUE | | |
| - | 3341118749 | RELAIS 230V | | |
| - | 3445134119 | FILTRE ANTIPARASITAGE | | |
| - | 3541133504 | LAMPE TEMOIN VERTE 230V | | |
| - | 535876000 | CORDON ALIMENTATION H07RN-F 4x1 (REMP. | | |
| | ⇒ 3751115075 | CABLE ALIMENTATION TRIPHASE | | |
| - | 465822008 | PLATINE DEMARRAGE 230V | | |
| - | 4701051827 | PASSE-CABLE | | |
| - | 4831134191 | PROTECTION INTERRUPTEUR | | |
| - | 4835134120 | FIXE CABLE | | |
| - | 521042160 | VIS AUT. CT.CR.4,2X16 INOX | | |
| - | 535874000 | CORDON ALIMENTATION | | |
| | ⇒ 530114600 | CABLE ALIMENTATION 3X1 | | |
| - | 530298700 | MOTEUR TROI-PHASE 400/50 | | |
| - | 530298710 | MOTEUR TROI-PHASE 400/50 | | |
| - | 530298800 | MOTEUR 230/50 | | |
| - | 531494100 | COND, 12.5 uF DUCATI 416.33.3029 | | |
| | ⇒ 531493100 | CONDENSATEUR 12.5uF | | |
| - | 531506400 | RELAIS 230V-50/60HZ | | |
| - | 532021608 | INTERRUPTEUR TRIPOLAIRE A LEVIER | | |
| - | 532731600 | ESPASSEUR NYLON H9,5Xø4 | | |
| - | 535560008 | CONTACTEUR 230/450V | | |
| - | 535573008 | LAMPE 400V VERT | | |
| - | 535875000 | CORDON ALIMENTATION | | |
| | ⇒ 535801000 | CABLE ALIMENTATION 4X1.25 L=2000 PSE | | |
| - | 965340000 | INTERRUPTEUR LUMINEUX 0/1 VERT | | |
| - | 537052300 | CONDENS. 16MF AVEC RESISTANCE | | |
| | ⇒ 965505000 | CONDENSER 16 uF | | |
| - | 965718000 | INTERRUPTEUR SECURITE | | |
| - | 965719000 | INTERRUPTEUR SECURITE 230V | | |

LA Cimbali