



tipo documento:

ESPLOSO - EXPLODED VIEW – VUE ECLATEE –  
EXPLOSIONPLAN – VISTA EXPLODIDA -  
В РАЗОБРАННОМ ВИДЕ

cod. identificazione

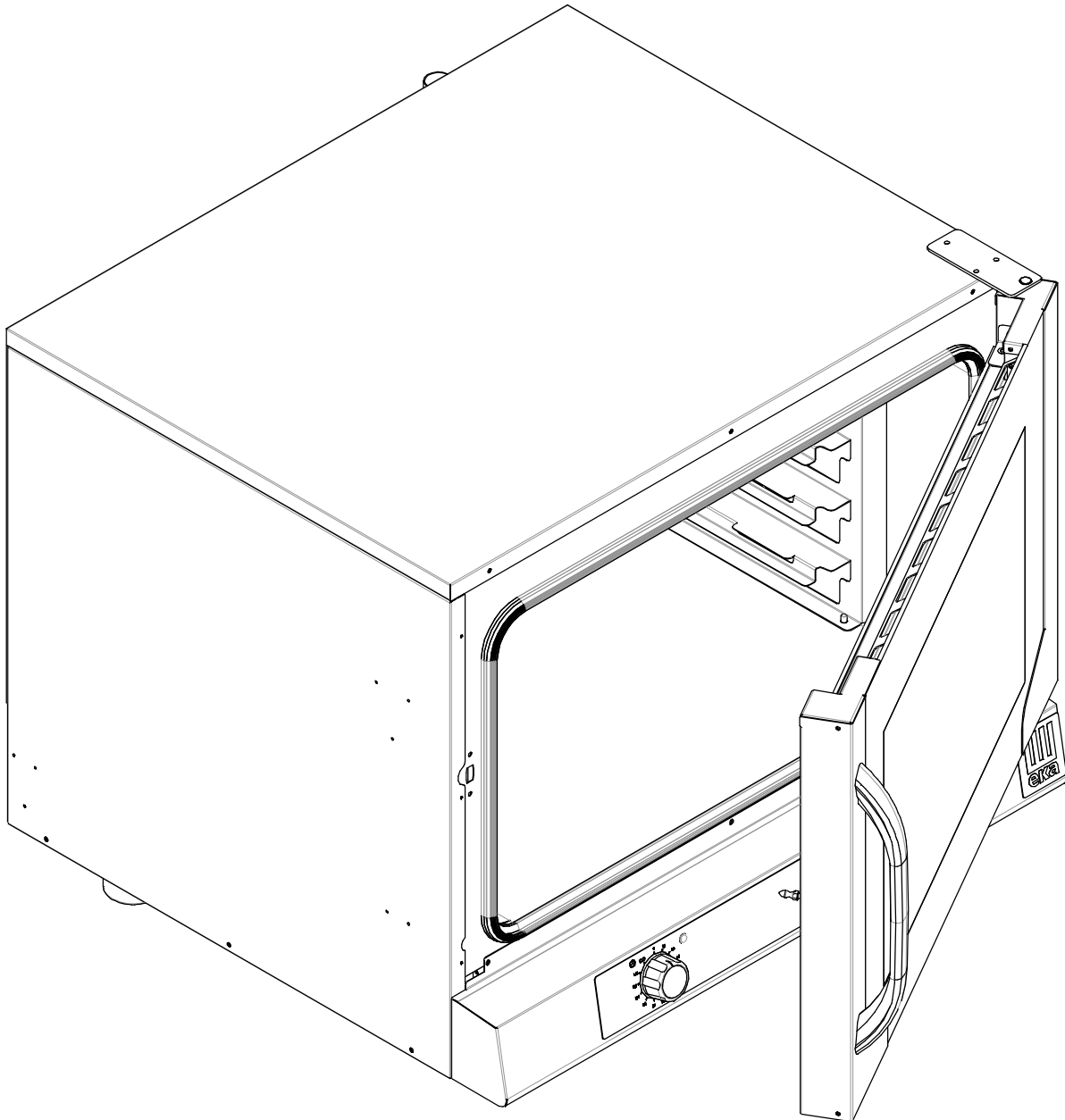
\\W2019srv-ut\intranet-ut\  
Ufficio Tecnico\6\_Progetti  
Nuovi  
(SP)\FORNIEKF416\NALP

titolo documento/identificazione::

EKF416NALP

revisione:

Rev. 0





tipo documento:

ESPLOSO - EXPLODED VIEW - VUE ECLATEE -  
EXPLOSIONPLAN - VISTA EXPLODIDA -  
В РАЗОБРАННОМ ВИДЕ

cod. identificazione

\\W2019srv-ut\intranet-ut\  
Ufficio Tecnico\6\_Progetti  
Nuovi  
(SP)\FORNIEKF416\NALP

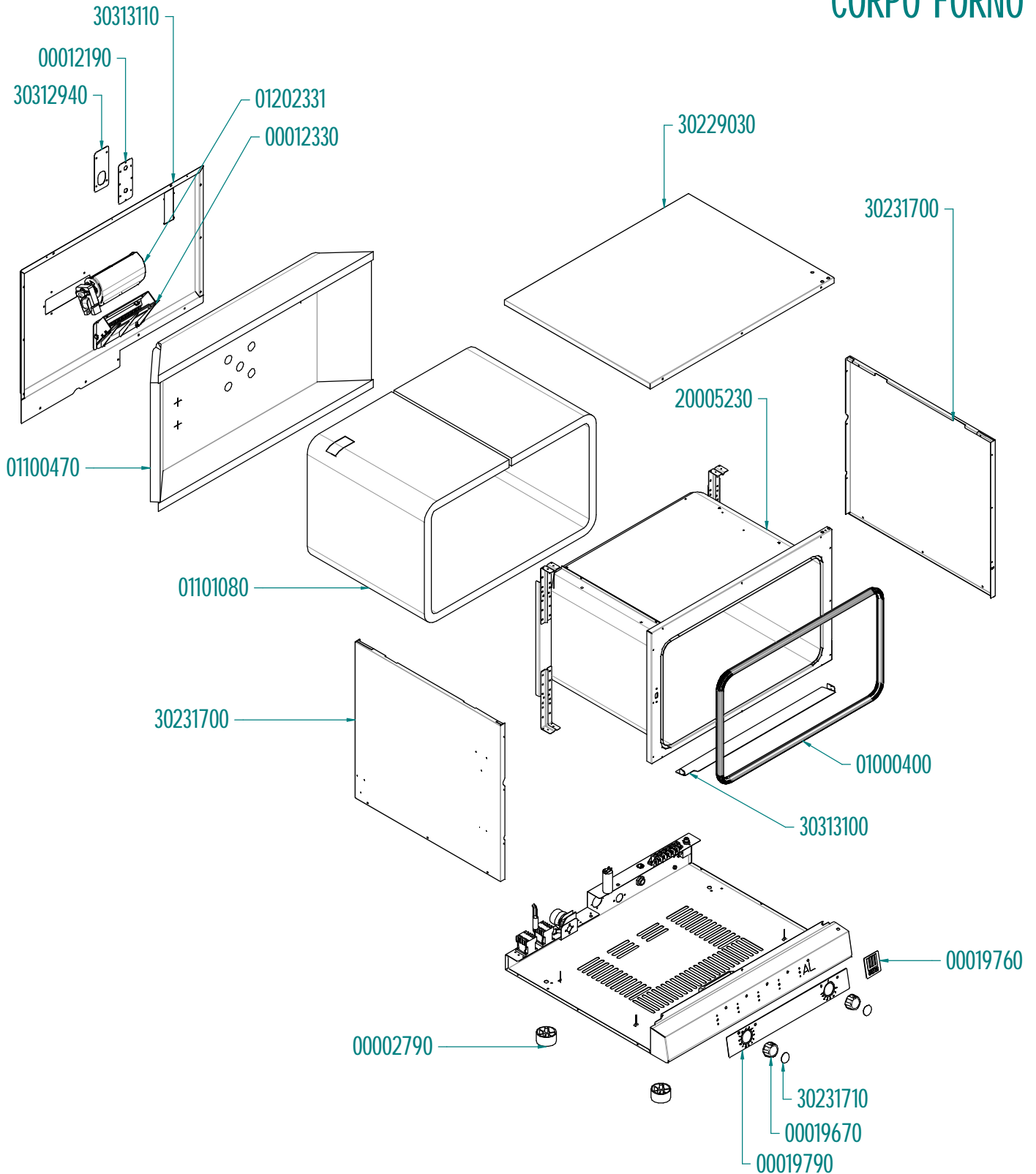
titolo documento/identificazione::

EKF416NALP

revisione:

Rev. 0

## CORPO FORNO





tipo documento:

ESPLOSO - EXPLODED VIEW - VUE ECLATEE -  
EXPLOSIONPLAN - VISTA EXPLODIDA -  
В РАЗОБРАННОМ ВИДЕ

cod. identificazione

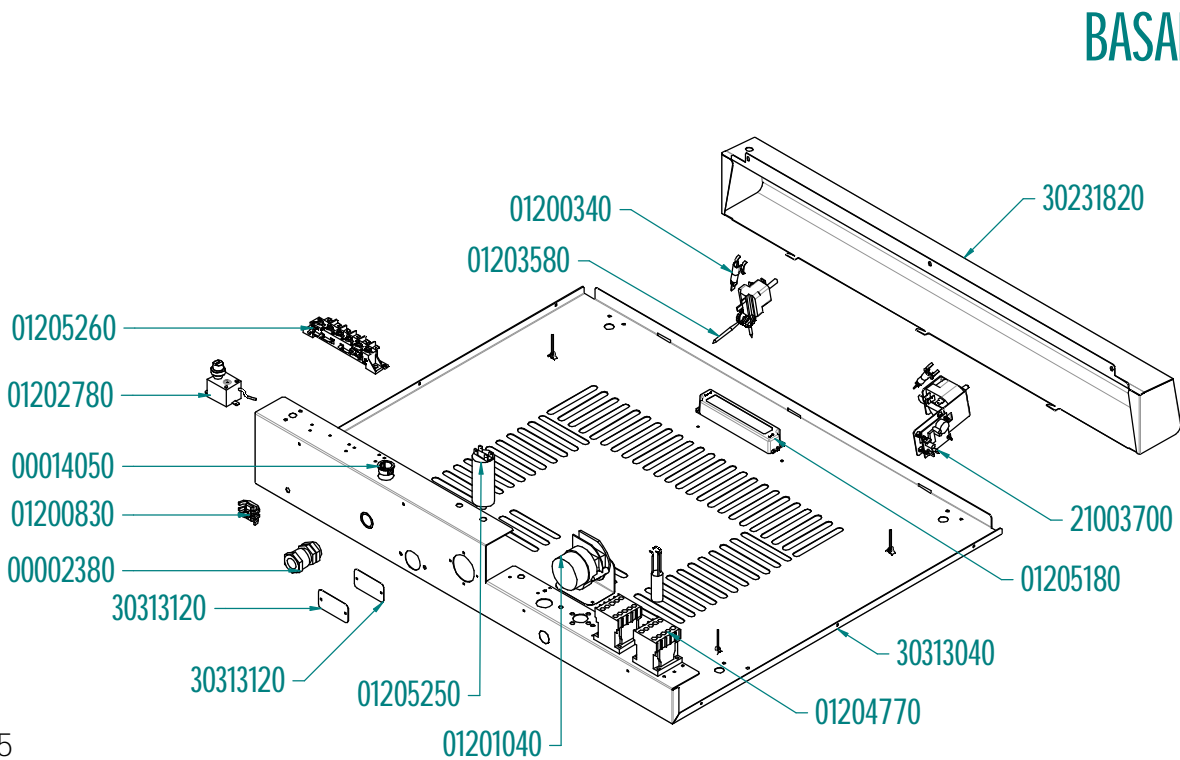
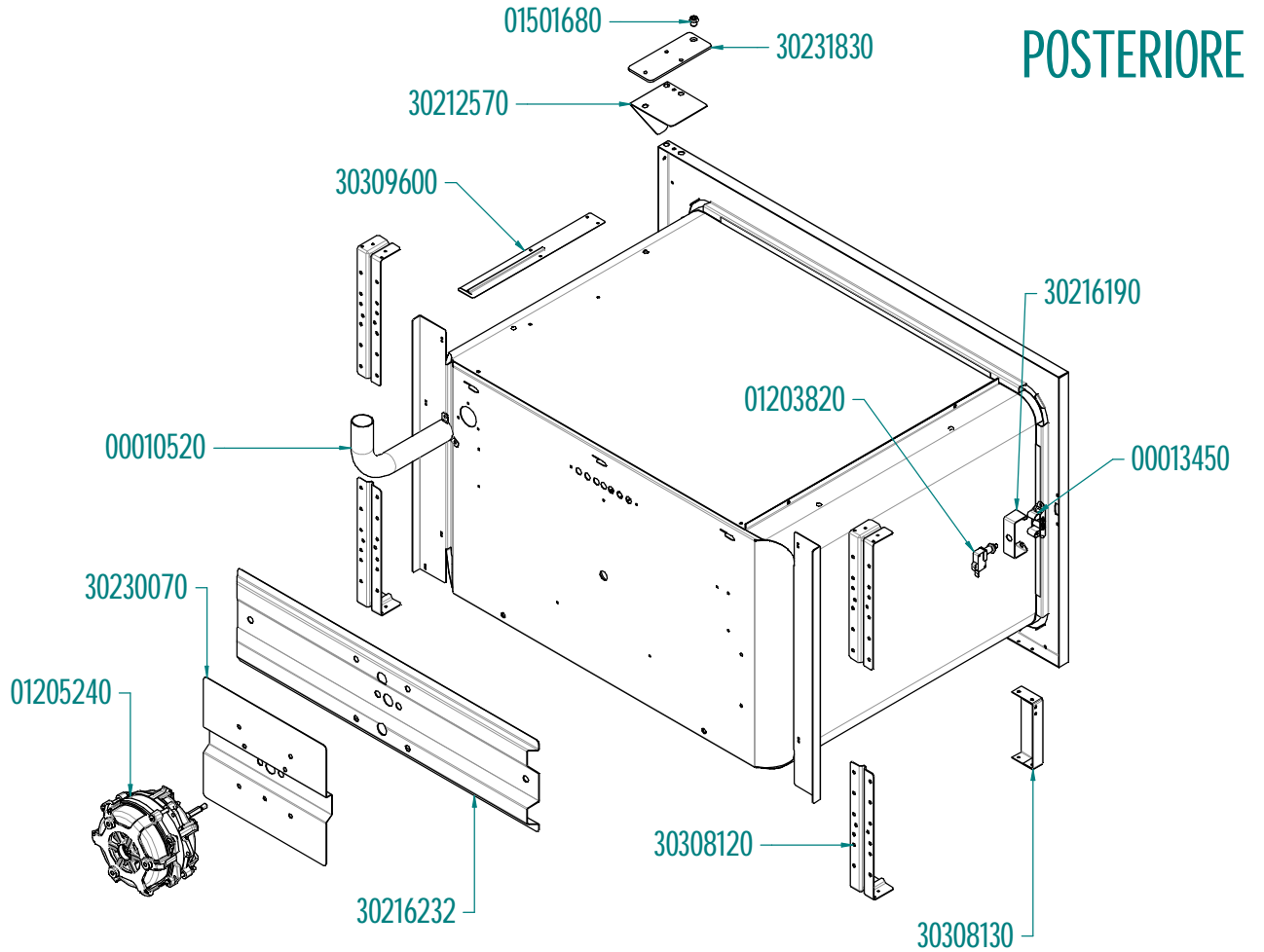
\\W2019srv-ut\intranet-ut\  
Ufficio Tecnico\6\_Progetti  
Nuovi  
(SP)\FORNIEKF416\NALP

titolo documento/identificazione::

EKF416NALP

revisione:

Rev. 0





tipo documento:

ESPLOSO - EXPLODED VIEW – VUE ECLATEE –  
EXPLOSIONPLAN – VISTA EXPLODIDA -  
В РАЗОБРАННОМ ВИДЕ

cod. identificazione

\\W2019srv-ut\intranet-ut\  
Ufficio Tecnico\6\_Progetti  
Nuovi  
(SP)\FORNIEKF416\NALP

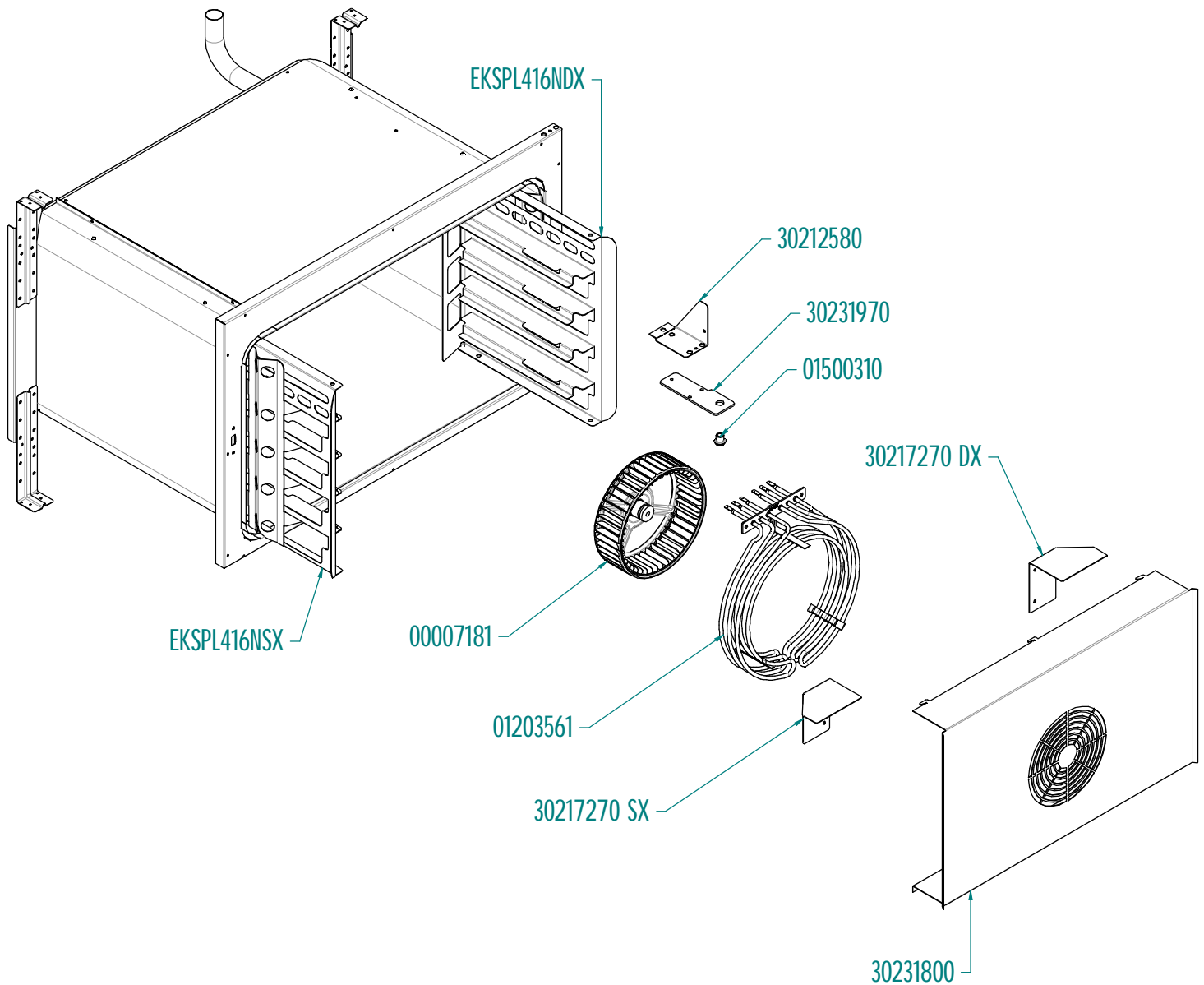
titolo documento/identificazione::

EKF416NALP

revisione:

Rev. 0

ANTERIORE





tipo documento:

ESPLOSO - EXPLODED VIEW - VUE ECLATEE -  
EXPLOSIONPLAN - VISTA EXPLODIDA -  
В РАЗОБРАННОМ ВИДЕ

cod. identificazione

\\W2019srv-ut\intranet-ut\  
Ufficio Tecnico\6\_Progetti  
Nuovi  
(SP)\FORNIEKF416\NALP

titolo documento/identificazione::

EKF416NALP

revisione:

Rev. 0

## PORTA (20106180)

