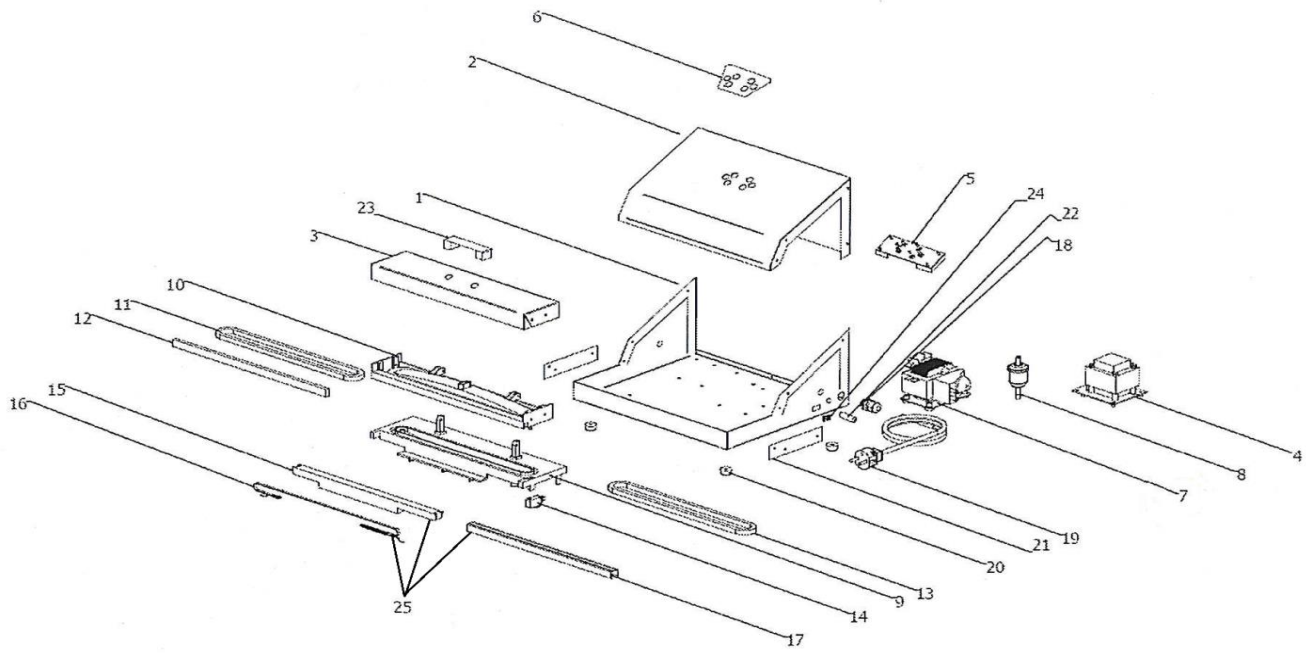


SPARE PART LIST / ESPLOSO SBA330-430



SPARE PART LIST / ESPLOSO SBA330-340

REF.	CODE CODICE	DESCRIPTION	DESCRIZIONE	PRICE PREZZO
1		Chassis SBA330	Carcassa SBA330	
1		Chassis SBA430	Carcassa SBA430	
2		Cover SBA330	Carter SBA330	
2		Cover SBA430	Carter SBA430	
3		Cover SBA330	Carter SBA330	
3		Cover SBA430	Carter SBA430	
4	R00681	Transformer SBA330	Trasformatore SBA330	
4	R00680	Transformer SBA430	Trasformatore SBA430	
5	R00642	Electronic board	Scheda elettronica	
6		Label	Etichetta	
7	R00633	Pump SBA330	Pompa SBA330	
7	R00679	Pump SBA430	Pompa SBA430	
8		Silencer	Silenziatore	
9+10	R00634	Assembly decompression chamber SBA330	Camera decompressione completa SBA330	
9		Lower decompression chamber SBA430	Camera decompressione inf. SBA430	
10		Upper decompression chamber SBA430	Camera decompressione sup. SBA430	
11		Gasket SBA330	Guarnizione SBA330	
11		Gasket SBA430	Guarnizione SBA430	
12		Contrast rubber	Gomma contrasto	
13		Gasket SBA330	Guarnizione SBA330	
13		Gasket SBA430	Guarnizione SBA430	
14		Microswitch	Microinterruttore	
15	R00635	Support SBA330	Supporto SBA330	
15		Support SBA430	Supporto SBA430	
16	R00637	Heating element SBA330 (1 mt = 2 pcs)	Resistenza SBA330 (1 mt = 2 pz)	
16	R00682	Heating element SBA430 (1 mt = 2 pcs)	Resistenza SBA430 (1 mt = 2 pz)	
17	R00636	Teflon SBA330 (1 mt = 2 pcs)	Teflon SBA330 (1 mt = 2 pz)	
17		Teflon SBA430 (1 mt = 2 pcs)	Teflon SBA430 (1 mt = 2 pz)	
18		Press cable	Pressacavo	
19		Electric cable	Cavo elettrico	
20		Foot SBA330	Piedino SBA330	
20		Foot SBA430	Piedino SBA430	
21		Lever SBA430	Leva SBA430	
22		Fuse	Fusibile	
23		Handle	Maniglia	
24		Switch SBA430	Interruttore SBA430	
25	R00638	Assembly sealing bar SBA330	Barra saldante completa SBA330	
25		Assembly sealing bar SBA430	Barra saldante completa SBA430	