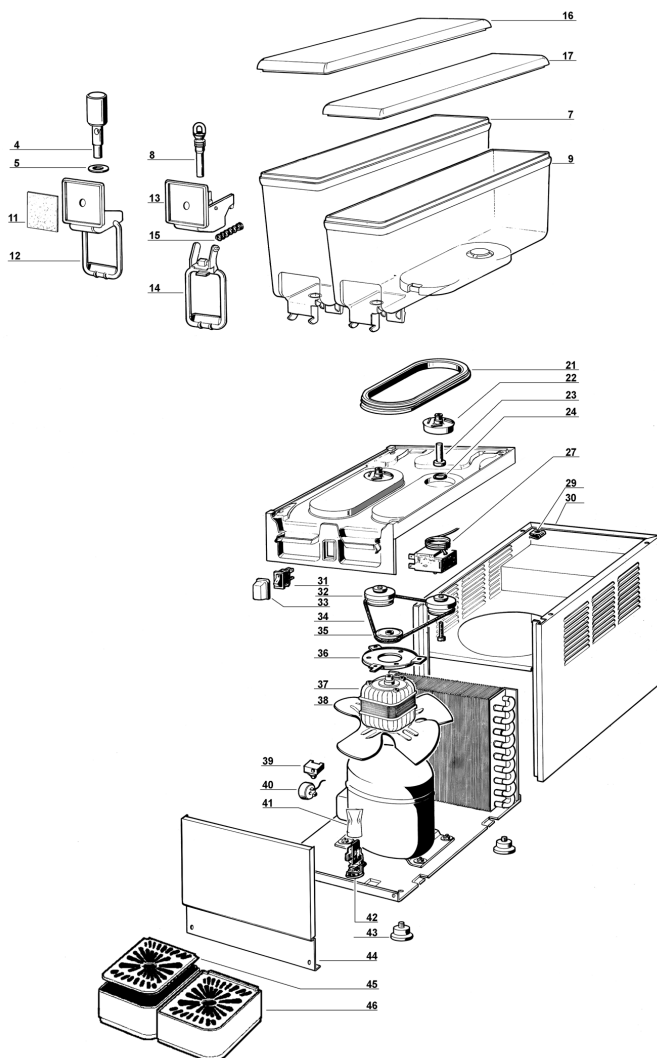


# ARCTIC COMPACT 5-8

- I** ELENCO RICAMBI
- GB** SPARE PARTS LIST
- F** LISTE DES PIECES DE RECHANGE
- D** ERSATZTEILLISTE
- E** DESCRIPCION PIEZAS DE REPUESTO



4	<b>22800-21900</b>	Pistone rubinetto	Faucet piston	Piston du robinet	Kolben für Hahn	Pistón del grifo
5	<b>10028-02500</b>	Guarnizione rubinetto	Faucet gasket	Joint du robinet	Dichtung	Junta del grifo
7	<b>22900-02011</b>	Contentitore 8 lt.	8 lt bowl	Réservoir 8 lt	Behälter 8 lt	Contenedor 8 lt
8	<b>21703-00000</b>	Gommino rubinetto	Pinch tube	Tuyau du robinet	Ausgabeventilrohr	Goma de grifo
9	<b>22900-01911</b>	Contentitore 5 lt.	5 lt bowl	Réservoir 5 lt	Behälter 5 lt	Contenedor 5 lt
11	<b>10029-00000</b>	Fotografia	Picture	Photo	Dia	Fotografia
12	<b>22900-00500</b>	Leva comando rubinetto	Push handle	Lever du robinet	Ausgabe	Placa de mando grifo
13	<b>22900-00800</b>	Coprirubinetto	Faucet cover	Couvercle du robinet	Ventilkappe	Cubre grifo
14	<b>22900-00501</b>	Leva comando rubinetto	Push handle	Lever de débit	Zapfhebel	Palanca de mando grifo
15	<b>22800-02600</b>	Molla rubinetto	Faucet spring	Ressort du robinet	Ventilfeder	Muelle grifo
16	<b>22900-01301</b>	Coperchio contenit. 8 lt.	8 lt bowl cover	Couvercle réservoir 8 lt	Behälterdeckel 8 lt	Tapa contenedor 8 lt
17	<b>22900-01301</b>	Coperchio contenit. 5 lt.	5 lt bowl cover	Couvercle réservoir 5 lt	Behälterdeckel 5 lt	Tapa contenedor 5 lt
21	<b>22800-17200</b>	Guarnizione contenitore	Bowl gasket	Joint du réservoir	Behälterdichtung	Junta contenedor
22	<b>33900-01201</b>	Girante pompa	Impeller	Turbine de la pompe	Pumpenrad	Turbina bomba
23	<b>22900-00600</b>	Perno centrale	Central pivot	Pivot central	Mittescharnierstift	Pivote central
24	<b>22040-00000</b>	OR per perno centrale	Central pivot OR	OR du pivot central	Mittescharnierstift OR	OR del pivote central
27	<b>21087-00000</b>	Termostato	Thermostat	Thermostat	Thermostat	Termostato
29	<b>10554-45000</b>	Clip	Clip	Clip	Clip	Clip
30	<input type="checkbox"/>	Mobile	Cabinet	Carrosserie	Gehäuse	Caja
31	<b>21125-00000</b>	Interruttore	Switch	Interrupteur	Schalter	Interruptor
32	<b>33900-01051</b>	Puleggia con cuscinetto, magnete e distanziale	Pulley, magnet and spacer assembly	Ensemble poulie, aimant et entretoise	Scheibe mit Kugellager, Magnet und Büchse	Polea con magneto y distancial
33	<b>22800-05100</b>	Protezione interruttore	Switch cap	Capuchon interrupteur	Schalterabdeckung	Protección interruptor
34	<b>22900-03602</b>	Cinghia	Belt	Courroie	Reimen	Correa
35	<b>22800-02201</b>	Puleggia per motore	Driving pulley	Poulie motrice	Scheibe für Motor	Polea motora
36	<b>22800-04800</b>	Staffa supporto motore	Motor bracket	Support du moteur	Motorhaltebügel	Placa soporte motor
37	<input type="radio"/>	Motore ventilatore/pompa per 1/..	Fan/pump motor for 1/..	Moteur ventilateur/pompe pour 1/..	Lüftermotor/pumpe für 1/..	Motor ventilador/bomba per 1/..
37A	<input type="radio"/>	Motore ventilatore/pompa	Fan/pump motor	Moteur ventilateur/pompe	Lüftermotor/pumpe	Motor ventilador/bomba
38	<b>22900-00401</b>	Ventola	Fan	Hélice	Lüfterflügel	Aspas
39	***	Relé	Relay	Relais	Start-Relais	Relé
40	***	Salvamatore	Overload protector	Protège moteur	Motorsicherung	Guardamotor
41	<b>22800-05500</b>	Protezione passablocca-cavo	Terminal block cover	Protection borne	Schutzkappe	Protección pasacable
42	<b>22800-12700</b>	Passablocca-cavo	Terminal block with cable clamp	Borne et fixation du câble	Anschlußklemme m. Kabeleinführung	Pasacable
43	<b>22800-10000</b>	Piedino	Rubber leg	Petit pied	Justierfüße	Pie nivelador
44	<input type="checkbox"/>	Pannello lato rubinetto	Dispensing side panel	Panneau côté robinet	Front	Panel lado grifo
45	<input type="checkbox"/>	Griglia cassetto raccogli-gocce	Drip tray cover	Couvercle tiroir égouttoir	Tropfgitter	Rejilla cajón
46	<input type="checkbox"/>	Cassetto raccogli-gocce	Drip tray	Tiroir égouttoir	Tropfschale	Cajón recoge-gotas
	***	<b>Ordinare con sigla riportata sul pezzo</b>	<b>Please order what printed on piece</b>	<b>Mentionner indicatif imprimé sur la pièce</b>	<b>Diese Teile bitte anhand der aufgedruckten Nummern bestellen</b>	<b>Pedir con la identificación marcada en la pieza</b>
	<input type="radio"/>	<b>Vedere tabella</b>	<b>See table</b>	<b>Voir tableau</b>	<b>Siehe Tabelle</b>	<b>Ver tabla</b>
	<input type="checkbox"/>	<b>Vedere tabella</b>	<b>See table</b>	<b>Voir tableau</b>	<b>Siehe Tabelle</b>	<b>Ver tabla</b>

○○○

	230-240V 50Hz	115V 60Hz	220V 60Hz
37	22800-18980	22800-18981	22800-18982
37A	22900-03010	22900-03011	22900-03012

□□□

	1/..	2/..	3/..	4/..
30	22900-03210	22900-03211	22900-03212	22900-03213
44	22900-03110	22900-03111	22900-03112	22900-03113
45	22800-00500	22800-00510	22800-00510	22800-00510
46	22800-00602	22800-00611	22800-00611	22800-00611