

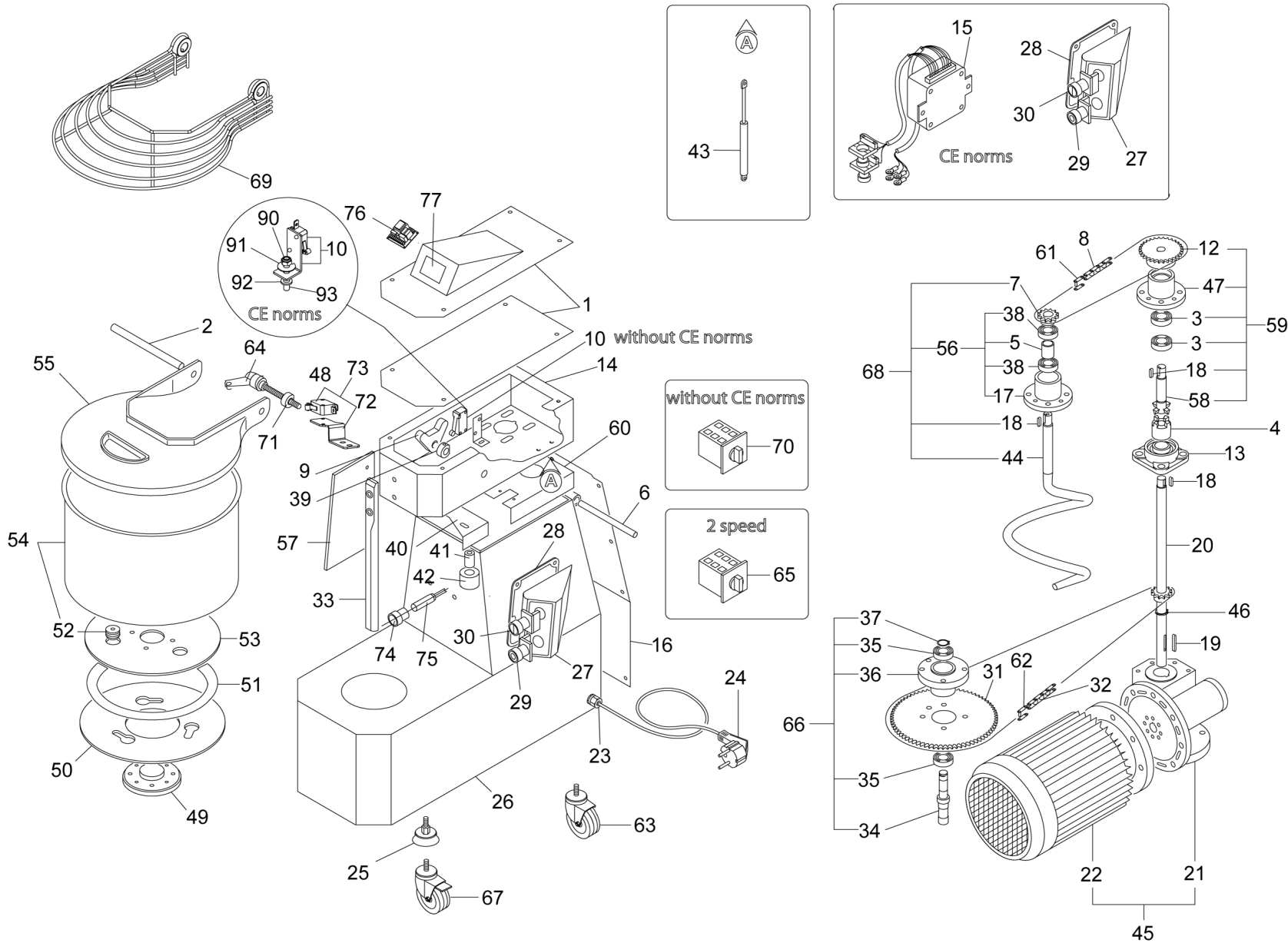


## TAVOLA RICAMBI SPARE PARTS

im12-18cns-fn  
0

SPEC.	N.	CODE	DENOMINAZIONE - DENOMINATION
	1	SL0002	Coperchio - Cover
Timer digitale	1	SL4143	Coperchio - Cover
	2	SL0021	Perno - Pivot
6004 2RS	3	SL1799	Cuscinetto - Bearing
25/07/07 f.p.(*)	4	SL2524	Giunto - Joint
	* 4	SL3205	Giunto - Joint
	5	SL2617	Distanziale - Spacer
	6	SL2624	Perno - Pivot
3/8"x7/32" Z=15	7	SL0024	Pignone - Pinion
3/8"x7/32" (12CNS-FN)	* 8	SL2680	Catena - Chain
3/8"x7/32" (18CNS-FN)	* 8	SL2681	Catena - Chain
	9	SL0035	Battuta - Stop
CE norms da matr.190503100	* 10	SA1157	Microinterruttore - Microswitch
EXCE norms, 1Ph	10	SL2701	Microinterruttore - Microswitch
EXCE norms, 3Ph da matr.191105456	10	SL4409	Microinterruttore - Microswitch
3/8"x7/32" Z=29	12	SL0030	Pignone - Pinion
UCF204	13	SL0032	Supporto - Support
(12CNS-FN)	14	SL2568	Testata - Head
(18CNS-FN)	14	SL2574	Testata - Head
400V/3Ph/50Hz	* 15	SA1210	Impianto elettrico - Electric installation
230V/1Ph/50Hz	* 15	SA1220	Impianto elettrico - Electric installation
230V/1Ph/50Hz timer digitale (12-18)	* 15	SL0987	Impianto elettrico - Electric installation
400V/3Ph/50Hz timer digitale (12-18)	* 15	SL0988	Impianto elettrico - Electric installation
	16	SL2845	Coperchio - Cover
	17	SL0022	Supporto - Support
5x5x20	18	SL0010	Linguetta - Key
8x7x40	19	SL3410	Linguetta - Key
	20	SA1023	Albero - Shaft
	21	SL3186	Riduttore - Gear box
230V/1Ph/50Hz	22	SL3212	Motore - Motor
400V/3Ph/50Hz	22	SL3309	Motore - Motor
400V/3Ph/50Hz (2 speed)	22	SL3313	Motore - Motor
PG11	23	SL1668	Pressacavo - Cable clamp
1Ph+N+Gnd	24	SL1671	Cavo elettrico - Electric cable
3Ph+Gnd	24	SL1841	Cavo elettrico - Electric cable
	* 25	SL3361	Piedino - Foot
	26	SL3358	Base - Base

\*Ricambio consigliato - Advised spare parts



POS. CODE

1	SL0002
1	SL4143
2	SL0021
3	SL1799
4	SL2524
4	SL3205
5	SL2617
6	SL2624
7	SL0024
8	SL2680
8	SL2681
9	SL0035
10	SA1157
10	SL2701
10	SL4409
12	SL0030
13	SL0032
14	SL2568
14	SL2574
15	SA1210
15	SA1220
15	SL0987
15	SL0988
16	SL2845
17	SL0022
18	SL0010
19	SL3410
20	SA1023
21	SL3186
22	SL3212
22	SL3309
22	SL3313
23	SL1668
24	SL1671
24	SL1841
25	SL3361
26	SL3358

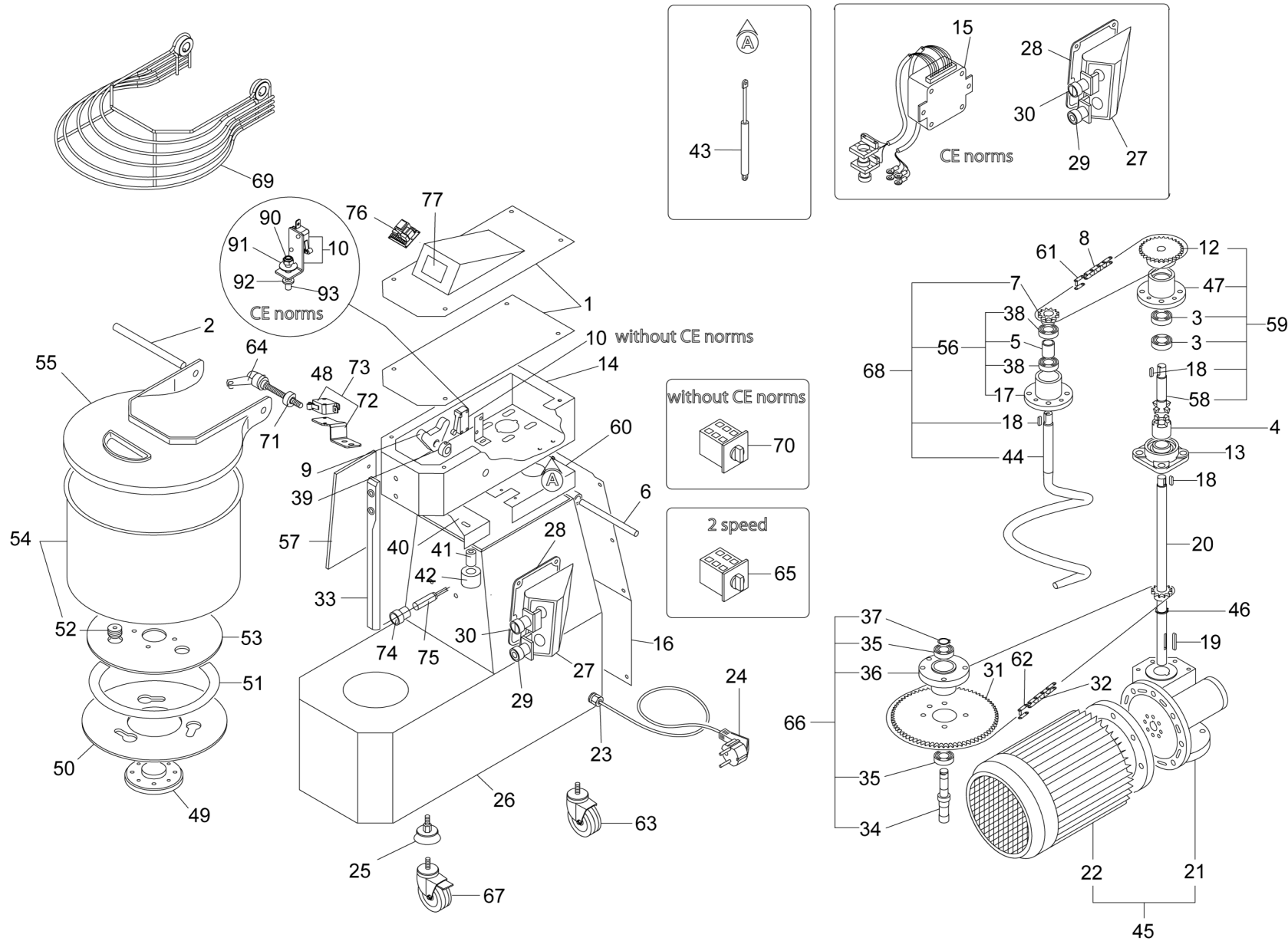


## TAVOLA RICAMBI SPARE PARTS

im12-18cns-fn  
0

SPEC.	N.	CODE	DENOMINAZIONE - DENOMINATION	PRICE
	27	SL0937	Scatola - Box	€ 6.00
	28	SL0396	Guarnizione - Gasket	€ 7.00
Stop	* 29	SL0807	Pulsante - Push button	€ 12.00
Start	* 30	SL1049	Pulsante - Push button	€ 12.00
8x3 Z=85	31	SL0057	Corona - Crown	€ 19.00
8x3	* 32	SL2682	Catena - Chain	€ 9.00
	33	SL3370	Asta - Rod	€ 24.00
	34	SL0014	Albero - Shaft	€ 8.00
6203 2RS	35	SL0131	Cuscinetto - Bearing	€ 2.00
	36	SL0016	Supporto - Support	€ 24.00
ø17	37	SL0017	Seeger - Seeger	€ 1.00
6203 2RS	38	SL0131	Cuscinetto - Bearing	€ 2.00
	39	SL0036	Camma - Cam	€ 2.00
(12CNS-FN)	40	SL2602	Staffa - Bracket	€ 11.00
(18CNS-FN)	40	SL2603	Staffa - Bracket	€ 12.00
	41	SL1090	Distanziale - Spacer	€ 4.00
	* 42	SL2655	Ruota - Wheel	€ 2.00
	43	SL2667	Molla - Spring	€ 14.00
	44	SL0011	Spirale - Spiral	€ 52.00
230V/1Ph/50Hz	45	SL3291	Motoriduttore - Geared motor	€ 307.00
400V/3Ph/50Hz	45	SL3292	Motoriduttore - Geared motor	€ 401.00
400V/3Ph/50Hz (2 speed)	45	SL3306	Motoriduttore - Geared motor	€ 299.00
ø25	46	SL1616	Seeger - Seeger	€ 1.00
	47	SL2626	Supporto - Support	€ 26.00
CE norms IN 07/12	* 48	SL0885	Microinterruttore - Microswitch	€ 8.00
CE norms 07/12 f.p.(* )	48	SL1401	Microinterruttore - Microswitch	€ 11.00
(12-18CNS)	49	SL2620	Flangia - Flange	€ 25.00
(12-18FN)	49	SL2866	Flangia - Flange	
(12CNS)	50	SL2632	Flangia - Flange	€ 39.00
(18CNS)	50	SL2633	Flangia - Flange	€ 41.00
(12-18CNS)	51	SL1890	Guarnizione - Gasket	€ 20.00
(12-18CNS)	52	SL2622	Perno - Pivot	€ 5.00
(12-18CNS)	53	SL2635	Flangia - Flange	€ 35.00
(12CNS) Assembly	54	SA1150	Pentola - Pan	€ 128.00
(18CNS) Assembly	54	SA1160	Pentola - Pan	€ 128.00
(12FN)	54	SL0008	Pentola - Pan	€ 103.00
(18FN)	54	SL0009	Pentola - Pan	€ 111.00
Plastic (12CNS-FN)	* 55	SA1004	Coperchio - Cover	€ 21.00
Plastic (18CNS-FN)	* 55	SA1005	Coperchio - Cover	€ 22.00
Assembly	56	SA4000	Supporto - Support	€ 27.00

\*Ricambio consigliato - Advised spare parts



**POS. CODE**

27	SL0937
28	SL0396
29	SL0807
30	SL1049
31	SL0057
32	SL2682
33	SL3370
34	SL0014
35	SL0131
36	SL0016
37	SL0017
38	SL0131
39	SL0036
40	SL2602
40	SL2603
41	SL1090
42	SL2655
43	SL2667
44	SL0011
45	SL3291
45	SL3292
45	SL3306
46	SL1616
47	SL2626
48	SL0885
48	SL1401
49	SL2620
49	SL2866
50	SL2632
50	SL2633
51	SL1890
52	SL2622
53	SL2635
54	SA1150
54	SA1160
54	SL0008
54	SL0009
55	SA1004
55	SA1005
56	SA4000

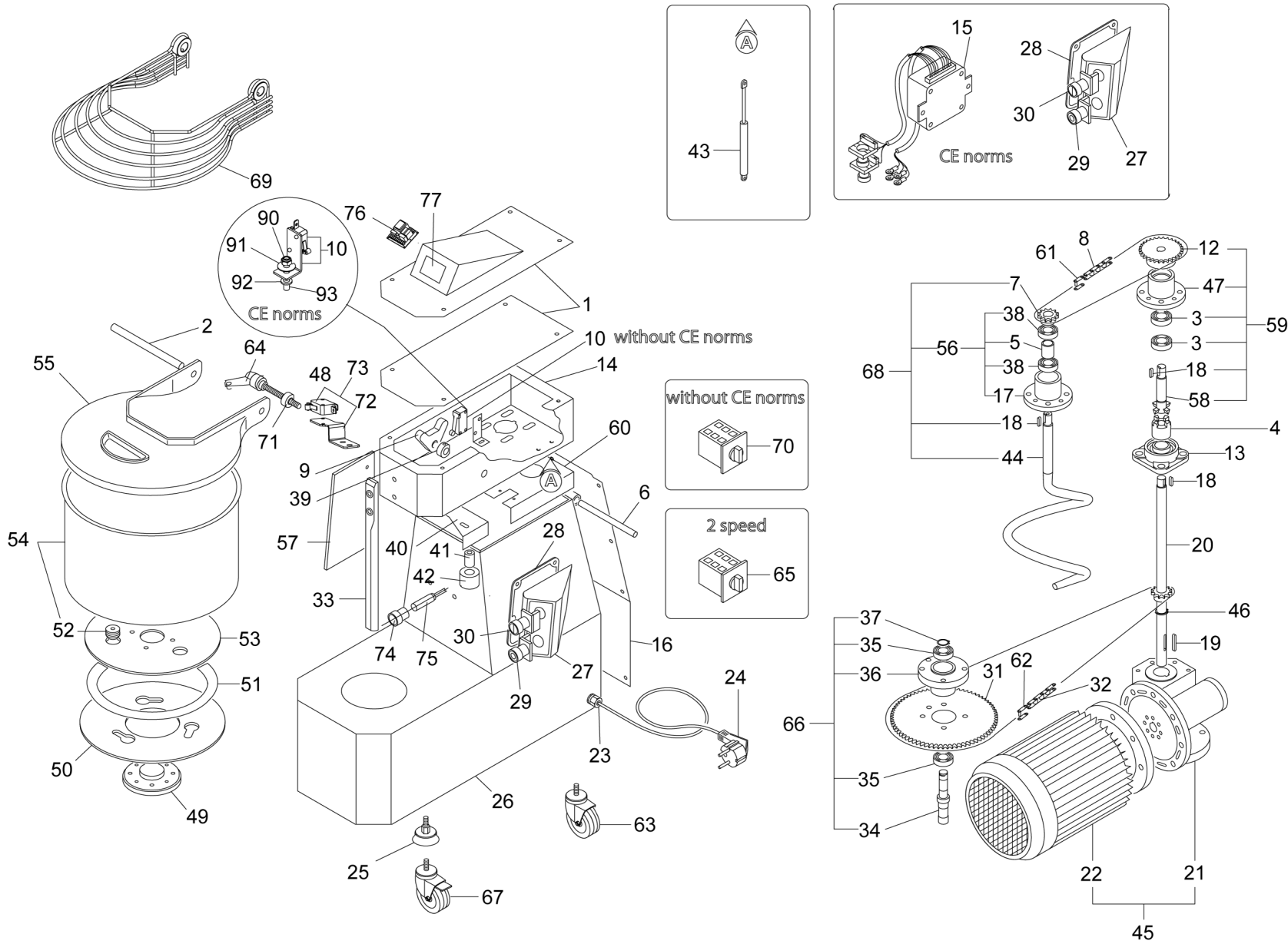


## TAVOLA RICAMBI SPARE PARTS

im12-18cns-fn  
0

SPEC.	N.	CODE	DENOMINAZIONE - DENOMINATION	PRICE
	57	SL4109	Protezione - Protection	€ 11.00
25/07/07 f.p.(*)	58	SL2615	Albero - Shaft	
	58	SL3203	Albero - Shaft	€ 26.00
Assembly	59	SA1400	Supporto - Support	€ 46.00
	60	SL2580	Coperchio - Cover	
3/8"x7/32"	61	SL1629	Giunto - Joint	€ 2.00
8x3	62	SL1545	Giunto - Joint	€ 3.00
ø95 M10x30	63	SL3482	Ruota fissa - Fixed wheel	€ 12.00
	64	SL2629	Leva - Lever	€ 7.00
2 speed (CE norms)	65	SL2743	Commutatore di velocità - Speed changeover switch	€ 46.00
2 speed (without CE norms)	65	SL3760	Commutatore di velocità - Speed changeover switch	€ 56.00
Assembly	66	SA1900	Supporto - Support	€ 30.00
ø95 M10x30	67	SL3483	Ruota girevole - Revolving wheel	€ 20.00
Assembly (12-18CNS-FN)	68	SA1033	Supporto - Support	€ 65.00
Stainless steel (12CNS-FN)	69	SL3417	Coperchio - Cover	€ 56.00
Stainless steel (18CNS-FN)	69	SL3418	Coperchio - Cover	€ 49.00
	70	SL0054	Interruttore - Switch	€ 24.00
	71	SL4093	Camma - Cam	€ 9.00
	72	SL4089	Staffa - Bracket	€ 6.00
Assembly	* 73	SA1140	Microinterruttore - Microswitch	€ 15.00
(12CNS)	74	SL4117	Protezione - Protection	
(18CNS)	74	SL4118	Protezione - Protection	
(12-18 CNS) Pentola	* 75	SL4103	Sonda - Probe	€ 28.00
Timer digitale	76	SL4116	Scheda elettronica - Electronic card	€ 36.00
Timer digitale	77	SL4125	Etichetta - Label	
CE norms	90	3113200	DADO - NUT	
CE norms	91	SL6495	ROSETTA - WASHER	
CE norms fino a matr.190503100	92	SL2062	ROSETTA - WASHER	
CE norms fino a matr.190503100	93	SL6484	GRANO - DOWEL	

\*Ricambio consigliato - Advised spare parts



**POS. CODE**

57	SL4109
58	SL2615
58	SL3203
59	SA1400
60	SL2580
61	SL1629
62	SL1545
63	SL3482
64	SL2629
65	SL2743
65	SL3760
66	SA1900
67	SL3483
68	SA1033
69	SL3417
69	SL3418
70	SL0054
71	SL4093
72	SL4089
73	SA1140
74	SL4117
74	SL4118
75	SL4103
76	SL4116
77	SL4125
90	3113200
91	SL6495
92	SL2062
93	SL6484



**TAVOLA RICAMBI  
SPARE PARTS**

**im12-18cns-fn**  
0