



tipo documento:

ESPLOSO - EXPLODED VIEW - VUE ECLATEE - EXPLOSIONSPPLAN -  
ESPLOSIONADO - VISTA EXPLODIDA

titolo documento/identificazione:

EKF 664-711 TC

revisione:

Prima emissione - Rev. 0

cod. identificazione

X:\Sga\PRODOTTI\Fam. 1 - FORNIFORMO  
ELETTRICO\LEKa\ESPL0SI - Forno Elettrico 40  
60 90 - LEKa\Exploded view\EKF664-711TC  
rev.0

data

10/02/14

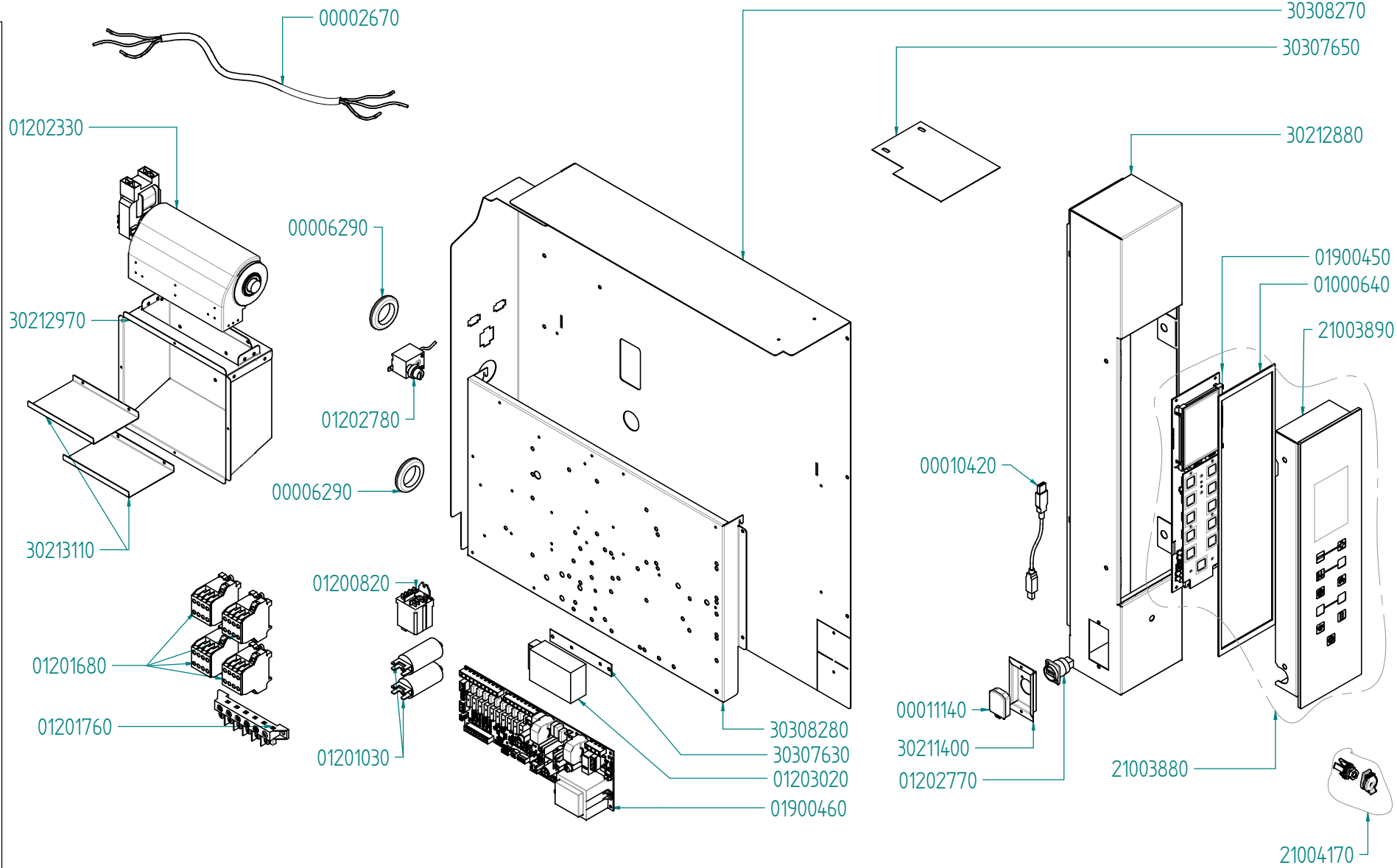
pag.

1/4

Preparazione: M.F. (DB)

Verifica: G.C. (DT)

Approvazione: M.G. (RUT)





tipo documento:

ESPLOSO - EXPLODED VIEW - VUE ECLATEE - EXPLOSIONSPPLAN -  
ESPLOSIONADO - VISTA EXPLODIDA

cod. identificazione

X:\Sga\PRODOTTI\Fam. 1 - FORNFORNO  
ELETTRICO\LEka\ESPL0SI - Forno Elettrico 40  
60 90 - LEka\Exploded view\_EKF664-711TC  
rev.0

titolo documento/identificazione:

EKF 664-711 TC

data

10/02/14

revisione:

Prima emissione - Rev. 0

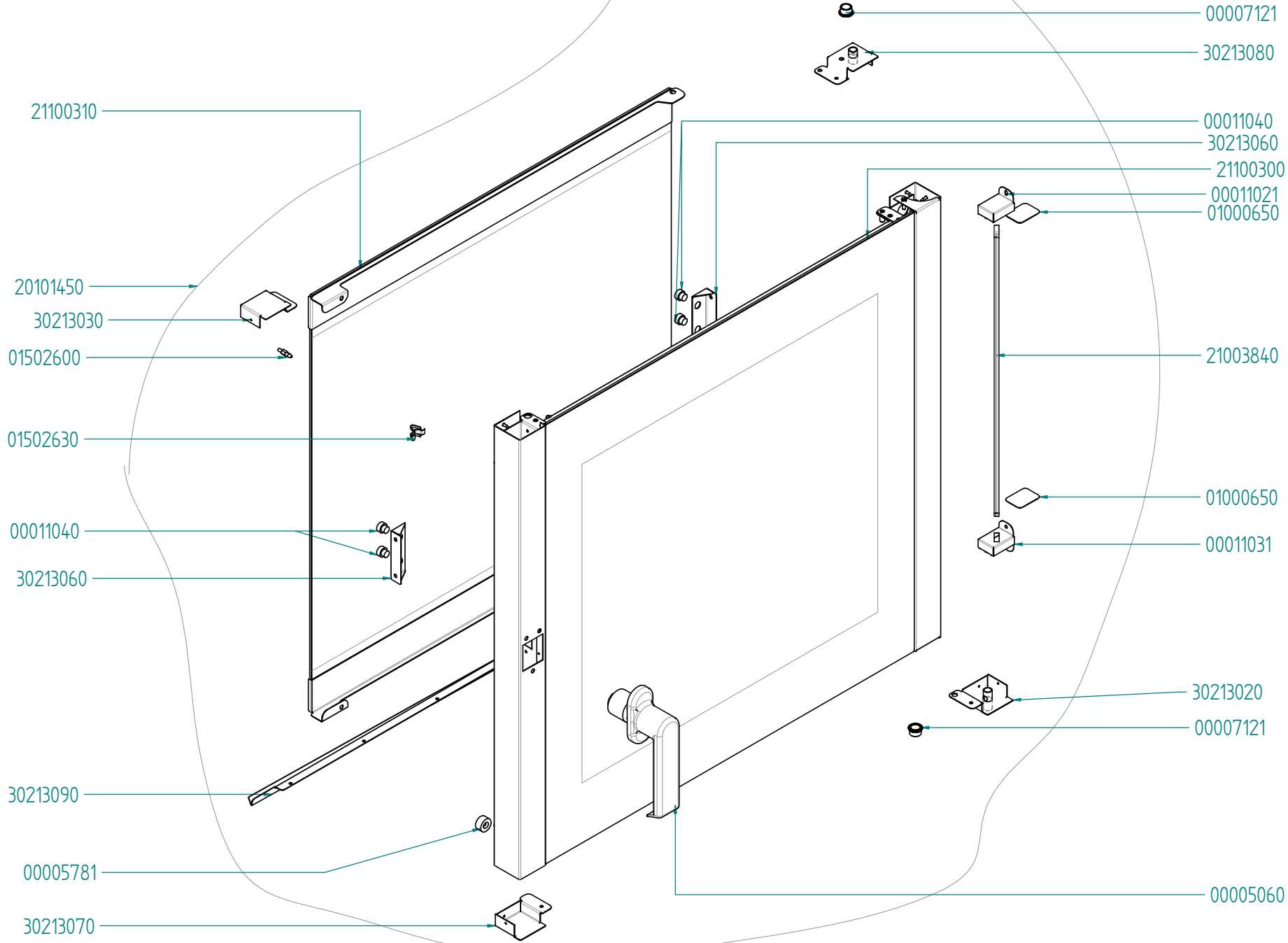
pag.

2/4

Preparazione: M.F. (DB)

Verifica: G.C. (DT)

Approvazione: M.G. (RUT)





tipo documento:

ESPLOSO - EXPLODED VIEW - VUE ECLATEE - EXPLOSIONSPLAN -  
ESPLOSIONADO - VISTA EXPLODIDA

cod. identificazione

X:\Sga\PRODOTTI\Fam. 1 - FORNIFORMO  
ELETTRICO\LEka\ESPL0SI - Forno Elettrico 40  
60 90 - LEka\Exploded view EKF664-711TC  
rev.0

titolo documento/identificazione:

EKF 664-711 TC

data

10/02/14

revisione:

Prima emissione - Rev. 0

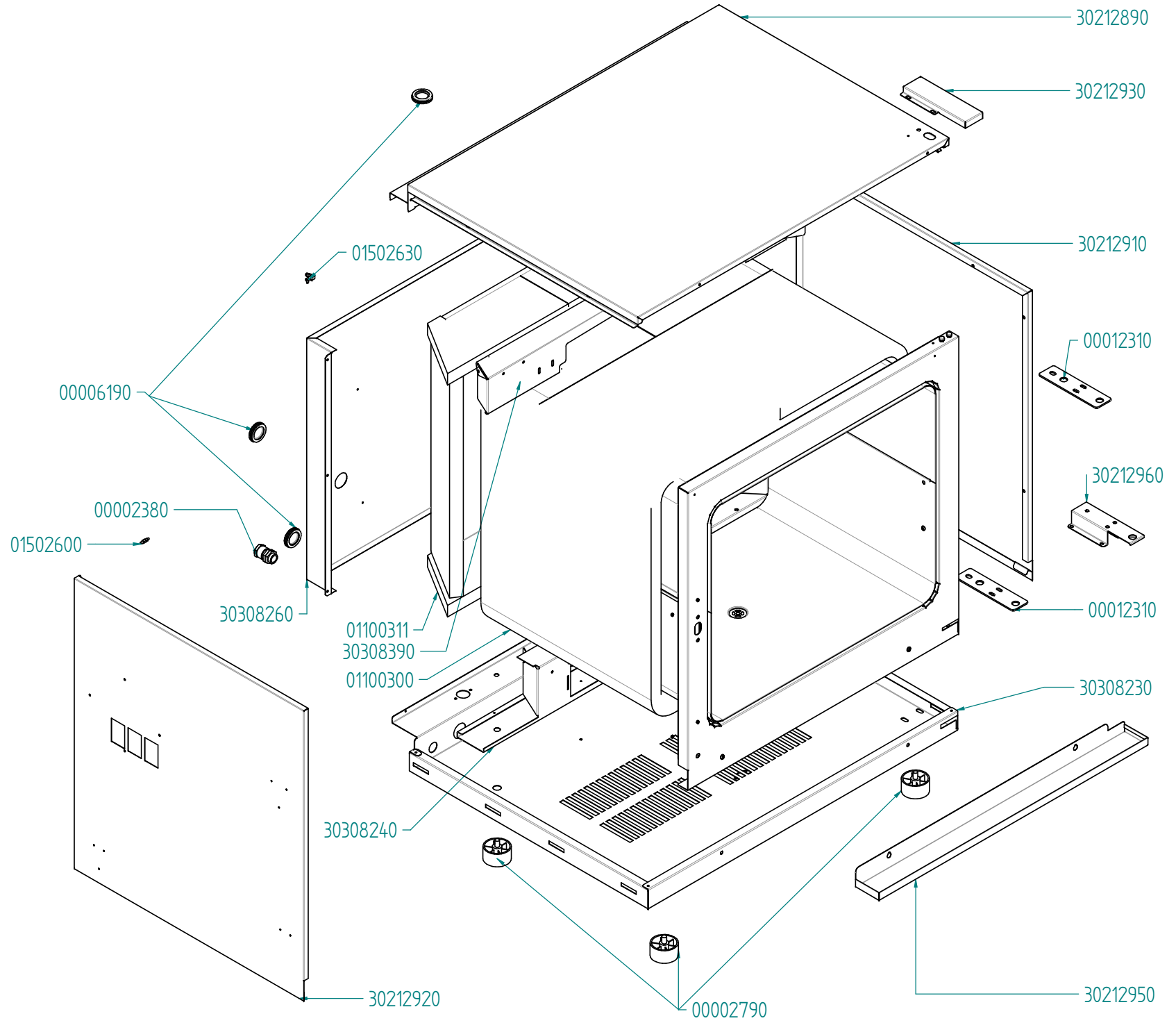
pag.

3/4

Preparazione: M.F. (DB)

Verifica: G.C. (DT)

Approvazione: M.G. (RUT)





tipo documento:

ESPLOSO - EXPLODED VIEW - VUE ECLATEE - EXPLOSIONSPPLAN -  
EXPLOSIONADO - VISTA EXPLODIDA

cod. identificazione

X:\Sga\PRODOTTI\Fam. 1 - FORNFORNO  
ELETTRICO\LEKa\ESPL0SI - Forno Elettrico 40  
60 90 - LEKa\Exploded view\_EKF664-711TC  
rev.0

titolo documento/identificazione:

EKF 664-711 TC

data

10/02/14

revisione:

Prima emissione - Rev. 0

pag.

4/4

Preparazione: M.F. (DB)

Verifica: G.C. (DT)

Approvazione: M.G. (RUT)

