



SINCE 1947



Italian Espresso
Coffee Machines

BelleEpoque spareparts

2 U N I T S

R I C A M B I

bar



LEGENDA

PER UNA MIGLIORE COMPRESIONE DEI DISEGNI E DELLA CODIFICA TENERE IN CONSIDERAZIONE I SEGUENTI ASTERISCHI ED IL LORO SIGNIFICATO:

- * ASSIEME
- # VOLTAGGIO 110V
- @ NON COMPRESO NELL'ASSIEME
- ^ NON FORNIBILE

ATTENZIONE

I PARTICOLARI PRIVI DEL NUMERO DI CODICE E QUELLI CONTRASEGNATI CON L'ASTERISCO ^, NON SONO FORNIBILI E VENGONO RIPORTATI SOLAMENTE PER AGEVOLARE IL TECNICO RIPARATORE E PER USO INTERNO.

LEGEND

IN ORDER TO BETTER UNDERSTAND THE DRAWINGS AND THE CODES PLEASE TAKE INTO CONSIDERATION THE FOLLOWING SYMBOLS AND THEIR MEANING:

- * OUTFIT
- # VOLTAGE 110V
- @ NOT INCLUDED IN THE OUTFIT
- ^ NOT AVAILABLE

ATTENTION

THE PARTS WITHOUT CODE NUMBERS AND THOSE MARKED WITH THE SYMBOL ^ CANNOT BE SUPPLIED. THEY ARE MENTIONED JUST TO HELP THE REPAIR TECHNICIAN AND FOR INTERNAL USE.

LEGENDE

ZUM LEICHTVERSTEHEN DER ZEICHNUNGEN UND DER KENNZEICHEN DIE NACHSTEHENDEN ZEICHEN MIT DEM ENTSPRECHENDEN SINN BEACHTEN:

- * SATZ
- # SPANNUNG 110V
- @ IM SATZ NICHT IMBEGRIFFEN
- ^ NICHT LIEFERBAR

ACHTUNG !

DIE TEILE OHNE KENNUMMERN UND DIE MIT ^ GEKENNZEICHNET SIND NICHT LIEFERBAR UND SIND ANGEFUEHRT. UM DEM STORUNGSSUCHER ZU HELFEN UND ZUM INTERNEN GEBRAUCH.

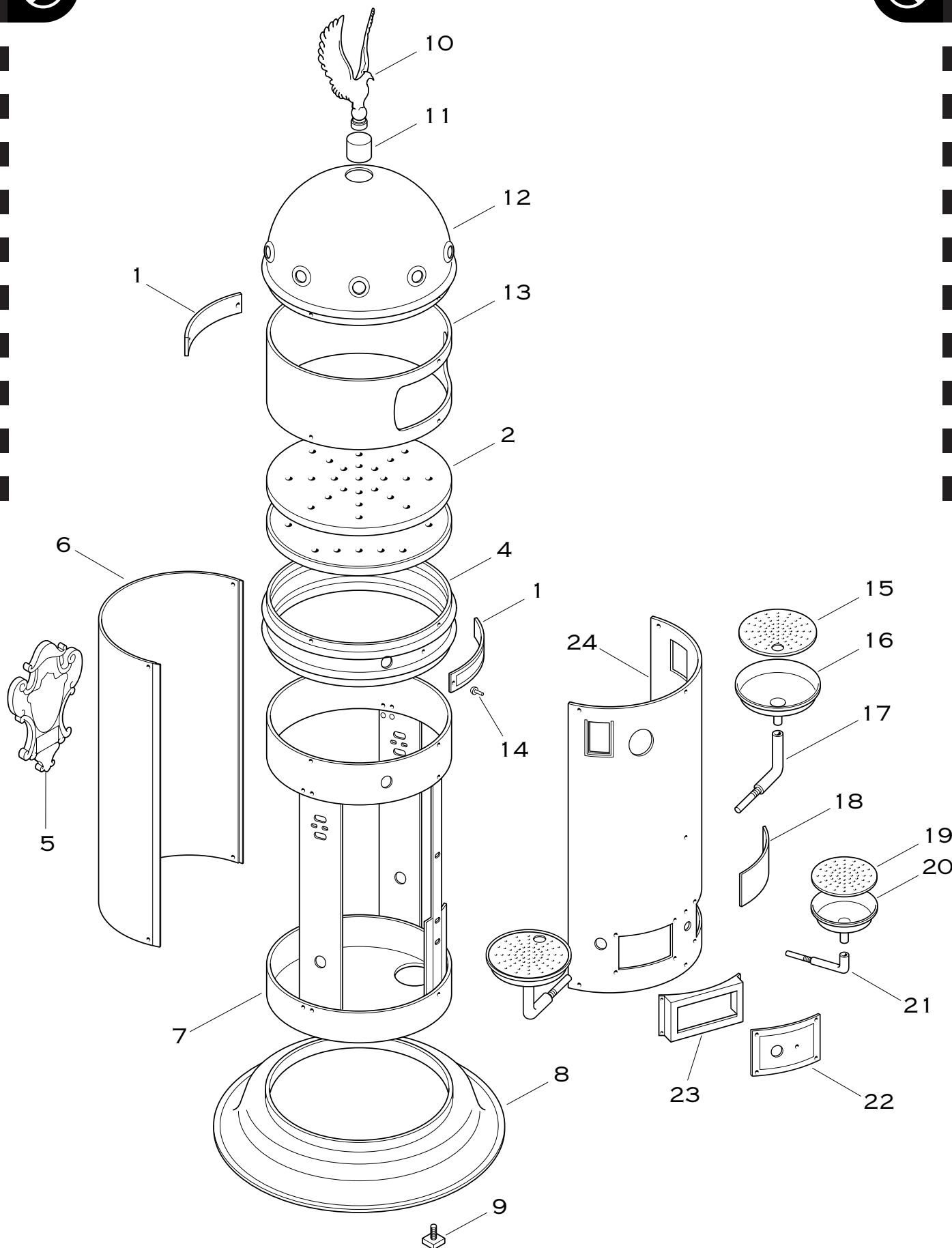
LÉGENDE

POUR UNE MEILLEURE COMPRÉHENSION DES PLANS ET DES CODES TENIR COMPTE DES SIMBOLES SUIVANTS ET DE LEUR SIGNIFICATION:

- * ENSEMBLE
- # VOLTAGE 110V
- @ NON COMPRIS DANS L'ENSEMBLE
- ^ NON LIVRABLE

ATTENTION !

LES PIÉCES SANS NOMBRES DE CODE ET CEUX QUI SONT MARQUÉES PAR LE SIMBOLE ^ NE SONT PAS LIVRABLES, MAIS SONT MENTIONNÉES SEULEMENT POUR AIDER LE TECHNICIEN RÉPARATEUR, AINSI QUE POUR USAGE INTÉRIEURE.



ART. P/P1/PC/P1C/P1G

VERTICALE 2 GR.

CARROZZERIA TELAIO

ELEKTRA

Italian Espresso Coffee Machines

Pos.	DESCRIZIONE	DESCRIPTION	BESCHREIBUNG	DESCRIPTION	COD.
1	TARGA ELEKTRA OTTONE				EL-217
1	TARGA ELEKTRA CROMO				EL-
2	GRIGLIA SUP. VERT. INOX				EL-560
3	PORTATAZZE SUP. VERT. INOX				EL-561
4	FASCIA SUP. VERT. OTTONE				EL-562
4	FASCIA SUP. VERT. CROMO				EL-
5	STEMMA OTTONE				EL-563
5	STEMMA CROMO				EL-
6	CARROZ. POST. OTTONE				EL-564
6	CARROZ. POST. CROMO				EL-
7	TELAIO VERTICALE 2 GR.				EL-1164
8	BASE VERT. 2 GR. OTTONE				EL-565
8	BASE VERT. 2 GR. CROMO				EL-
9	PIEDINO BASSO QUADRATO				EL-084
10	STEMMA AQUILA OTTONE				EL-578
10	STEMMA AQUILA CROMO				EL-
11	SUPPORTO AQUILA OTTONE				EL-577
11	SUPPORTO AQUILA CROMO				EL-
12	CUPOLA VERT. 2 GR. OTTONE				EL-576
12	CUPOLA VERT. 2 GR. CROMO				EL-
13	SUPPORTO CUPOLA RAME				EL-575
13	SUPPORTO CUPOLA CROMO				EL-
14	RIVETTO RAME				EL-B 215
14	RIVETTO ALLUMINIO				EL-
15	PIATTINO GRANDE OTTONE				EL-574
15	PIATTINO GRANDE CROMO				EL-
16	PORTAPIAT. GRANDE OTTONE				EL-573
16	PORTAPIAT. GRANDE CROMO				EL-
17	PIPA GRANDE OTTONE				EL-572
17	PIPA GRANDE CROMO				EL-
18	TARGA MATRICOLA OTTONE				EL-293
18	TARGA MATRICOLA ALLUMINIO				EL-
19	PIATTINO PICCOLO OTTONE.				EL-571
19	PIATTINO PICCOLO CROMO				EL-
20	PORTAPIAT. PICCOLO OTTONE				EL-570
20	PORTAPIAT. PICCOLO CROMO				EL-
21	PIPA PICCOLA OTTONE				EL-569
21	PIPA PICCOLA CROMO				EL-
22	PORTA VERT. "SEM". OTTONE				EL-568
22	PORTA VERT. "SEM". CROMO				EL-
23	PORTA VERT. "ELET". OTTONE				EL-
23	PORTA VERT. "ELET". CROMO				EL-
24	CARROZ. ANTER. OTTONE				EL-566
24	CARROZ. ANTER. CROMO				EL-

ART. P/P1/PC/P1C/P1G

VERTICALE 2 GR.

CARROZZERIA TELAIO

ELEKTRA

Italian Espresso Coffee Machines

Pos.	DESCRIZIONE	DESCRIPTION	BESCHREIBUNG	DESCRIPTION	COD.
1	CANNA DA CALD. A RUB. VAP.				EL-587
2	CANNA DA CALD. A PRESSOS.				EL-589
3	CANNA DA SC. SUP. A GR. SX				EL-581
4	CANNA MANOM. PRESS. CALD.				EL-585
5	CANNA DA SC.. INF. A GR. SX				EL-583
6	CANNA MANOM. PRESS. POMPA				EL-584
7	CANNA ENTR. ACQUA IN CALD.				EL-588
8	RACCORDO QUATTRO VIE				EL-029 TRIS
9	ASS. VALV. NON RITORNO P.				EL-330
10	CANNA DA POMPA A BLOCCH.				EL-592
11	CANNA DA VALV. N. RIT. A SC. RI.				EL-593
12	ASS. RUBINETTO VERT. OT.				EL-555
13	CANNA DA CALD. A RUB. ACQ.				EL-586
14	CANNA DA SC. SUP. A GR. DX				EL-580
15	CANNA DA SC. INF. A GR. DX				EL-582
16	CALDAIA 2 GRUPPI 6 LITRI VE				EL-089
17	CANNA DA ENTR. ACQ. A POMPA				EL-591
18	NIPLES ENTR. ACQUA 3/8 - 1/4				EL-315
19	CORNO SCAR. SC. RI A V. ESP.				EL-590 Bis
20	ASSIEME VALVOLA ESPANS. P.				EL-422
21	TUBO SCARICO VERT. 2 GR.				EL-597

ART. P/PC

VERTICALE 2 GR.
SEMIAUTOMATICA

PARTICOLARI IDRAULICI

ELEKTRA

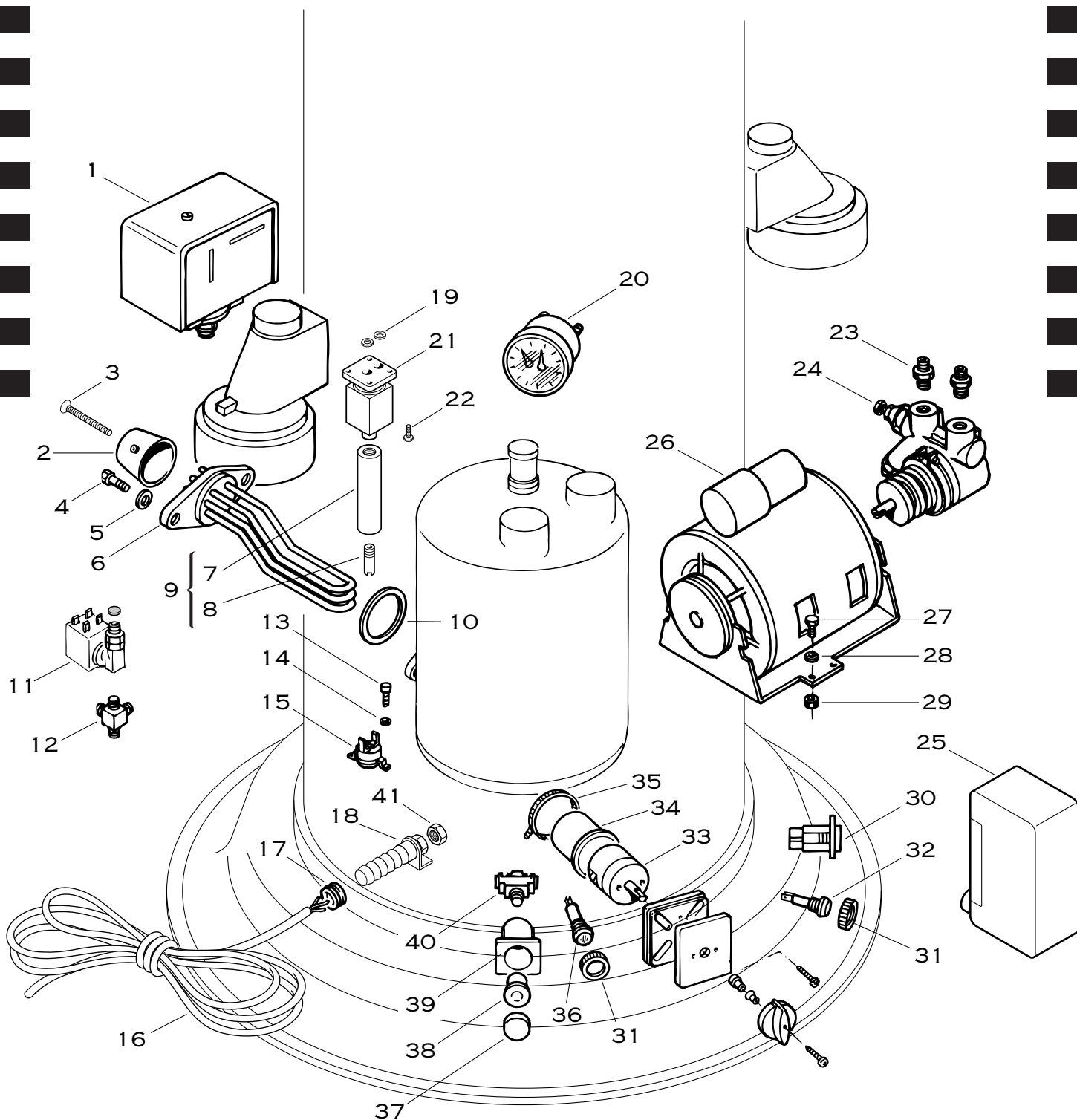
Italian Espresso Coffee Machines

Pos.	DESCRIZIONE	DESCRIPTION	BESCHREIBUNG	DESCRIPTION	COD.
1	CANNA DA CALD. A RUB. VAP.				EL-587
2	CANNA DA CALD. A PRESSOST.				EL-589
3	CANNA DA SC. SUP. A GR. SX				EL-581
4	CANNA MANOM. PRESS. CALD.				EL-585
5	CANNA DA SC. INF. A GR. SX				EL-583
6	CANNA MANOM. PRESS. POMPA				EL-584
7	CANNA ENTR. ACQUA IN CALD.				EL-588
8	RACCORDO 4 VIE				EL-029 TRIS
9	ASSIEME VALVOLA NON RIT. P.				EL-330
10	CANNA DA POMPA A BLOCCH.				EL-592
11	CORNO DA VAL. N. RIT. A CON.RI				EL-596
12	CANNA DA CALD. A RUB. ACQ.				EL-586
13	ASS. RUBINETTO V. OTTONE				EL-555
14	CANNA DA SC. INF. A GR. DX				EL-582
15	CANNA DA CO.E VOL. A SC. DX				EL-594
16	CANNA DA SC. SUP. A GR. DX				EL-580
17	CANNA DA CO.E VOL. A SC. SX				EL-595
18	CALDAIA 2 GR. 6 LITRI VERT.				EL-089
19	CANNA DA ENT. ACQ. A POMPA				EL-591
20	NIPLES ENTR. ACQUA 3/8-1/4				EL-315
21	CORNO SCARICO SC.RI A V.ESP.				EL-590 Bis
22	TUBO SCARICO VERT. 2 GR.				EL-597

ART. P1/P1C/P1G

VERTICALE 2 GR.
ELETTRONICA

PARTICOLARI IDRAULICI



ART. P/PC

VERTICALE 2 GR.
SEMIAUTOMATICA

PARTICOLARI ELETTRICI + VARIE

ELEKTRA

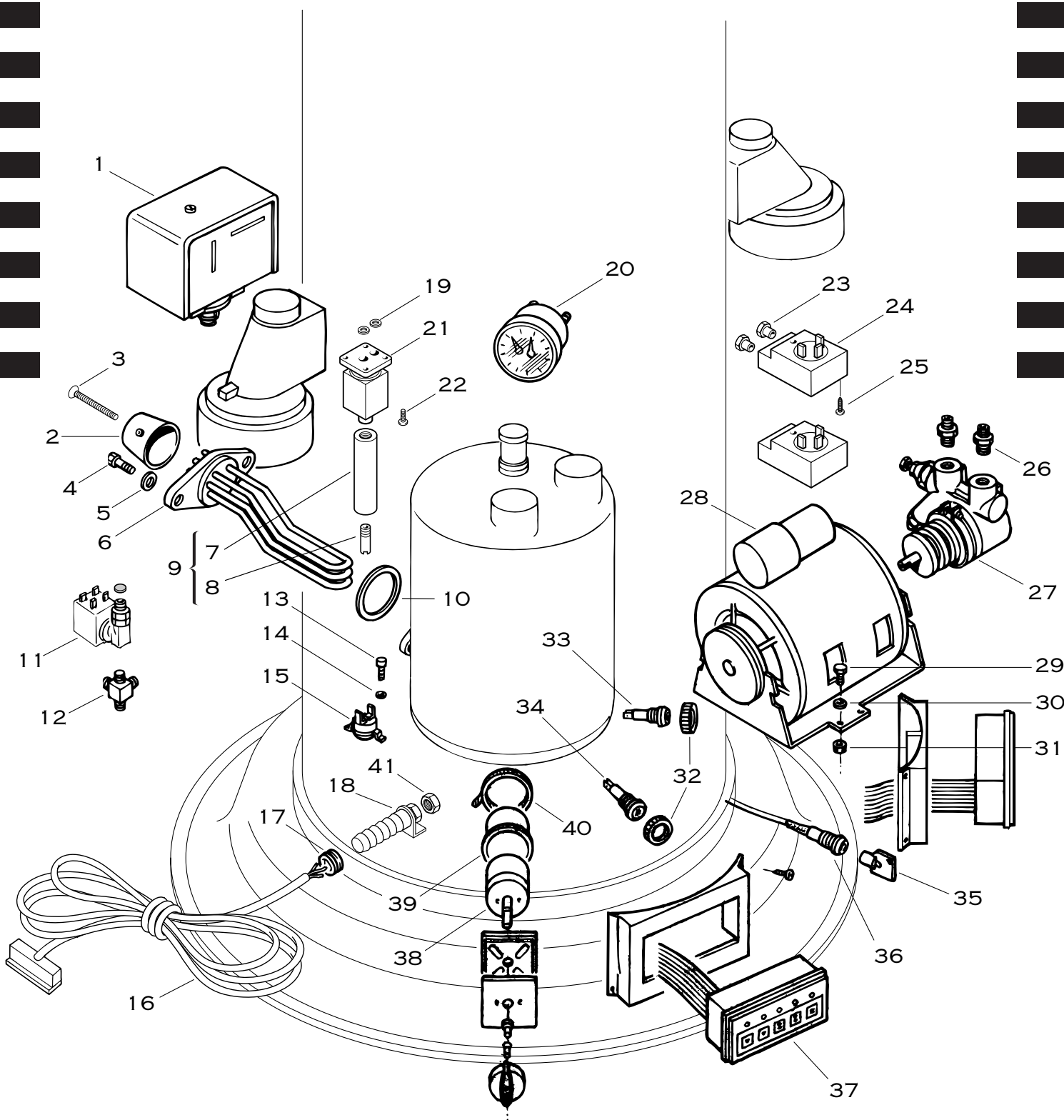
Italian Espresso Coffee Machines

Pos.	DESCRIZIONE	DESCRIPTION	BESCHREIBUNG	DESCRIPTION	COD.
1	PRESSOSTATO MECCANICO				EL-049
1	PRESSOSTATO MECCANICO UL				EL-049 B
2	PROTEZIONE RESISTENZA				EL-1200
3	VITE TCSV M4 X 55 INOX				EL-B 150
4	VITE TE M8 X 20 INOX				EL-B 126
5	ROSETTA M8 ZINCATA				UV 27
6	RES. FLANGIA CM.16 240/2400				ER-125 TRIS
6	RES. FLANGIA CM.16 115/2000				ER-125 BIS
7	CANOTTO SCAR. GR. OTTONE				EL-059 BIS
8	SMORZAT. ACQUA FORI MM.4				EL-107/1
9	ASS. CANOTTO SCAR. OTTONE				EL-059 TRIS
10	GUARNIZIONE RESISTENZA				EL-G 10
11	ELET. VALV. E/A V.220 VDE				EL-057
11	ELET. VALV. E/A V.220 UL				EL-1002
11	ELET. VALV. E/A V.110 UL				EL-1003
12	RACCORDO 4 VIE TORNITO				EL-029 TRIS
13	VITE TSV M3 X 5 OTTONE				UV 3
14	ROSETTA M3 OTTONE				EL-100/1
15	SALVARESISTENZA135-110				EL-277
16	CABLAGGIO 2 GR. VERT. SEM.				EL-226
17	BOCCOLA PASSAC. HEYCO Ø 11				EL-274
18	FERMACAVO HEYCO 7-12				EL-290
19	GUARNIZ. ELET. VALV. OR-105				EL-G 112
20	MANOM. DOPPIA SCALA OTTONE				EL-296
21	ELETT.VAL. GR. V. 220 VDE				EL-051
21	ELETT.VAL. GR. V. 220 UL				EL-1000
21	ELETT.VAL. GR. V. 110 UL				EL-1001
22	VITE TC M4 X 10 OTTONE				EL-114
23	NIPLES ENTR. ACQUA 3/8-1/4				EL-315
24	POMP. 200 LT. (ELEK.) FILTRO				EL-046 Bis
25	AUTOLIV. RL30/1E/2C/F 220V				EL-189
25	AUTOLIV. RL30/1E/2C/F 110V				EL-189 Bis
26	MOTORE V.220 HZ. 50-60				EL-092
26	MOTORE V.110 HZ. 60				EL-092 B
27	VITE TE M6 X 16 ZINCATA				EL-B 093
28	ROSETTA M6 X 18 ZINCATA				EL-B 200
29	DADO M6 INOX AUTOBLOCC.				EL-B 147/1
30	ASS. PULS. BIPOLARE NERO				EL-746
31	GHIERA DORATA				EL-073 2
32	LAMPADA SPIA VERDE V.220				EL-073 A
32	LAMPADA SPIA VERDE V.110				EL-073 B
33	INTERRUTTORE GENERALE				EL-056
34	GUAINA COPRINTERR. 2 GR.				EL-415/2
35	FASC. PLASTICA MM. 9 X 260				EL-415 Bis
36	LAMPADA SPIA ROSSA V.220				EL-073
36	LAMPADA SPIA ROSSA V.110				EL-073 Bis
37	TASTO SERIGRAFATO CAFFÈ				EL-742
38	CAMME PULSANTE				EL-C 56
39	SUPPORTO PULSANTE				EL-740
40	PULSANTE BIPOLARE				EL-C 17
41	DADO X FERMACAVO 7-12				EL-297

ART. P/PC

VERTICALE 2 GR.
SEMIAUTOMATICA

PARTICOLARI ELETTRICI + VARIE

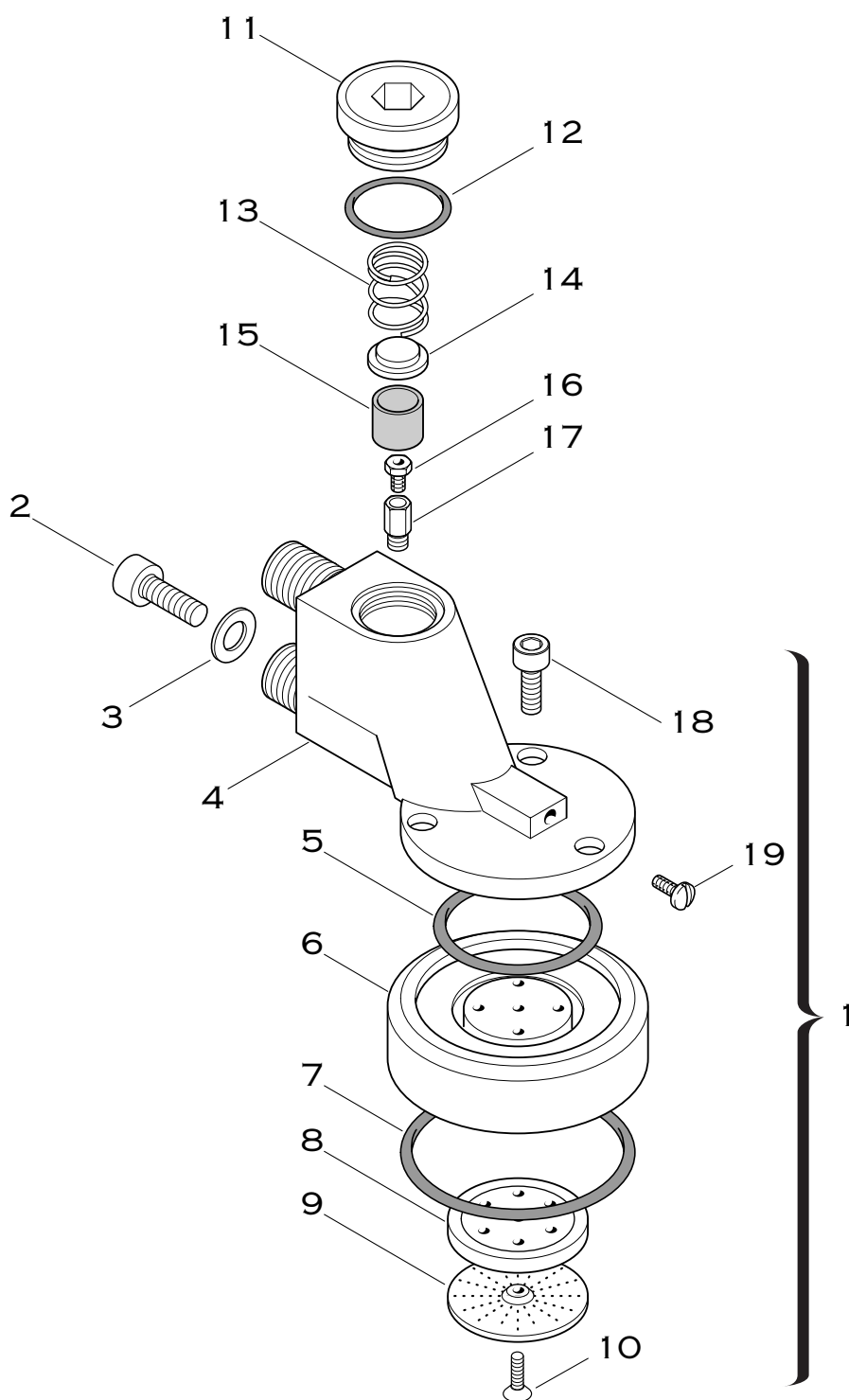


ART. P1/P1C/P1G

VERTICALE 2 GR.
ELETTRONICA

PARTICOLARI ELETTRICI + VARIE

Pos.	DESCRIZIONE	DESCRIPTION	BESCHREIBUNG	DESCRIPTION	COD.
1	PRESSOSTATO MECCANICO				EL-049
1	PRESSOSTATO MECCANICO UL				EL-049 B
2	PROTEZIONE RESISTENZA				EL-1200
3	VITE TCSV M4 x 55 INOX				EL-B 150
4	VITE TE M8 x 20 INOX				EL-B 126
5	ROSETTA M8 ZINCATA				UV 27
6	RE. FLANGIA CM. 16 240/2400				ER-125 TRIS
6	RE. FLANGIA CM. 16 115/2000				ER-125 BIS
7	CANOTTO SCAR. GR. OTTONE				EL-059 BIS
8	SMORZATORE ACQUA				EL-107/1
9	ASS. CANOTTO SCAR. OTTONE				EL-059 TRIS
10	GUARNIZIONE RESISTENZA				EL-G 10
11	ELETT. VALV. E/A V.220 VDE				EL-057
11	ELETT. VALV. E/A V.220 UL				EL-1002
11	ELETT. VALV. E/A V.110 UL				EL-1003
12	RACCORDO QUATTRO VIE				EL-029 TRIS
13	VITE TSV M3 x 5 OTTONE				UV 3
14	ROSETTA M3 OTTONE				EL-100/1
15	SALVARESISTENZA135-110				EL-277
16	CABLAGGIO 2 GR. V. ELETR.				EL-227
17	BOCCOLA PASSAC. HEYCO Ø 11				EL-274
18	FERMACAVO HEYCO 7-12				EL-290
19	GUARNIZ. ELET. VALV. OR-105				EL-G 112
20	ELETT.VAL. GR. V. 220 VDE				EL-051
20	ELETT.VAL. GR. V. 220 UL				EL-1000
20	ELETT.VAL. GR. V. 110 UL				EL-1001
21	VITE TC M4 x 10 OTTONE				EL-114
22	MANOM. DOPPIA SCALA OTTONE				EL-296
23	RID. 1/4-1/8 SU ELET. E/A				EL-029 QUAT
24	CONT. VOL. CONN. M.OUT/L LED				EL-253
25	VITE TC M4 x 8 OTTONE				EL-557
26	NIPLES ENTRATA ACQUA 3/8-1/4				EL-315
27	POMP. 200 LT. (ELEK.) FILTRO				EL-046 Bis
28	MOTORE V.220 HZ. 50-60				EL-092
28	MOTORE V.110 HZ. 60				EL-092 B
29	VITE TE M6 x 16 ZINCATA				EL-B 093
30	ROSETTA M6 x 18 ZINCATA				EL-B 200
31	DADO M6 INOX AUTOBLOCC.				EL-B 147/1
32	GHIERA DORATA				EL-073 1
33	LAMPADA SPIA VERDE V.220				EL-073 A
33	LAMPADA SPIA VERDE V.110				EL-073 B
34	LAMPADA SPIA ROSSA V.220				EL-073
34	LAMPADA SPIA ROSSA V.110				EL-073 Bis
35	CHIAVE PROGRAMM. DOSI TH				EL-386
36	CAVO Progr. DOSI "TH" CM.70				EL-388
37	PULS. / DOSATURA TH V.220				EL-384
37	PULS. / DOSATURA TH V.110				EL-385
38	INTERRUTTORE GENERALE				EL-056
39	GUAINA COPRINTERRUT. 2 GR.				EL-415/2
40	FASCETTA PLAST. MM. 9 x 260				EL-415 Bis
41	DADO x FERMACAVO 7-12				EL-297



ELEKTRA

Italian Espresso Coffee Machines

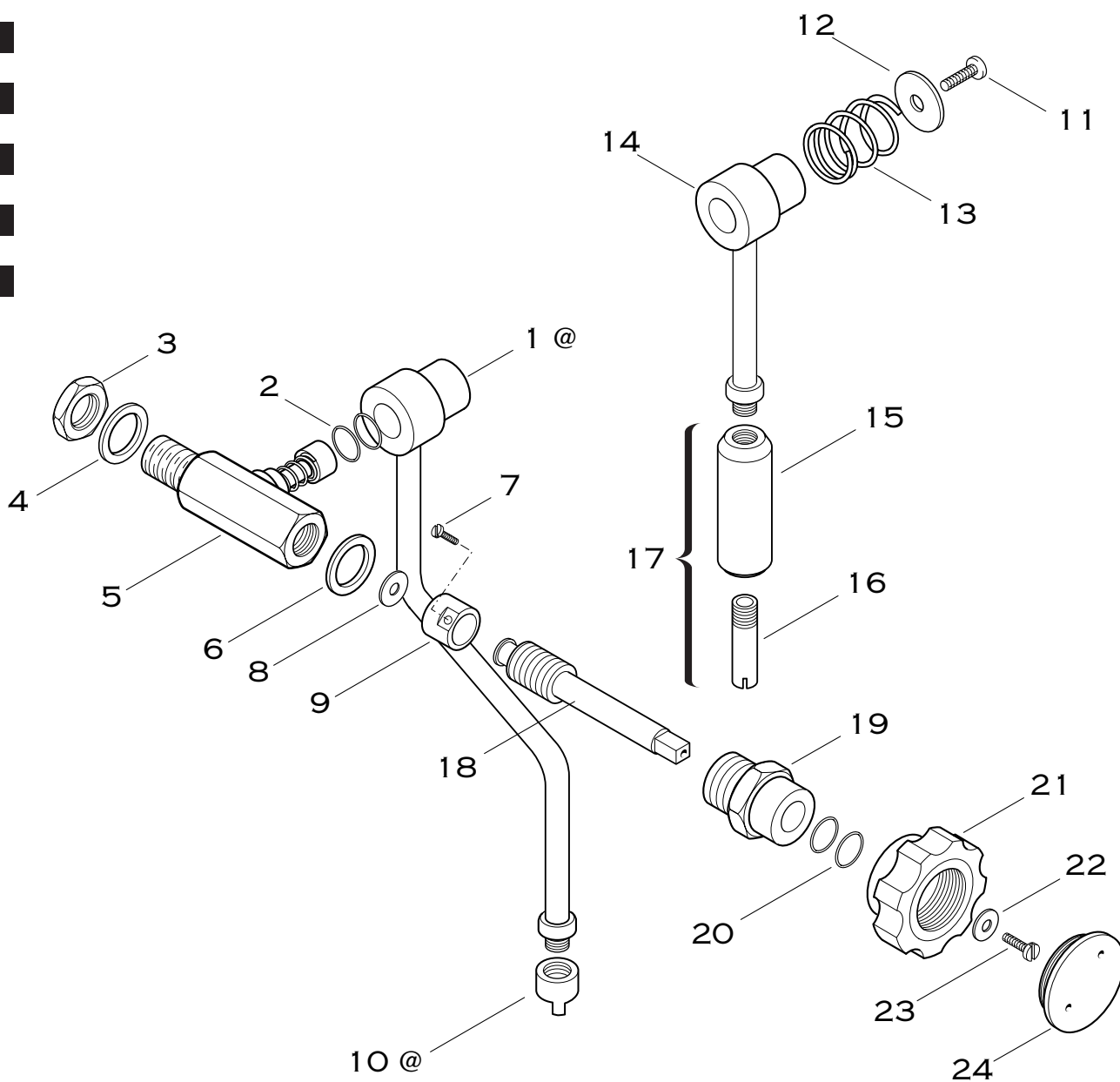
Pos.	DESCRIZIONE	DESCRIPTION	BESCHREIBUNG	DESCRIPTION	COD.
1	ASS. GRUPPO EROG. OTTONE				EL-07-Q-AS
1	ASS. GRUPPO EROG. CROMO				EL-07-B-AS
2 @	VITE BRUG. 8X2 UNI 5931				01818035
3 @	RONDELLA INOX Ø 8 ZIG.				EL-195 BIS
4	GRUPPO EROG. OTTONE				EL-07 QUAT
4	GRUPPO EROG. CROMO				EL-07
5	GUARNIZ. CAMPANA				EL-G2
6	CAMPANA GRUPPO OTTONE				EL-06 BIS
6	CAMPANA GRUPPO CROMATA				EL-06
7	GUARN. SOTTOCOPPA				EL-G1
7	GUARN. SOTTOCOPPA MAGG.				EL-G1 BIS
7	GUARN. SOTTOCOPPA VYTON				EL-G1 TRIS
8	MASSELLO X CAMPANA				EL-05
9	DOCCIA MAXI				EL-04
10	VITE INOX TSV M5 X 16				EL-03
11	TAPPO GRUP. EROG. GREZZO				EL-026
11	TAPPO GRUP. EROG. OTTONE				EL-026 BIS
11	TAPPO GRUP. EROG. CROMO				EL-026 TRIS
12	GUARNIZIONE TENUTA TAPPO				EL-G26 BIS
13	MOLLA COMPRIMI FILTRINO				EL-M 108
14	CAPPELLO X FILTRO				EL-110
15	FILTRINO X GRUPPO EROG.				EL-111
16	GIGLEUR ESAG. FORO 7 MM.				EL-105
16	GIGLEUR ESAG. FORO 10 MM.				EL-105QUAT
17	PORTA GIGLEUR				EL-105 BIS
18	VITE BRUGOLA 5 X 10 INOX				EL-122
19	VITE TCR 4 X 6 INOX				EL-123

ART. P/PC/PG/P1/P1C/P1G

VERTICALE 2 GR.

AGG.01-01-97

GRUPPO EROGATORE



ELEKTRA

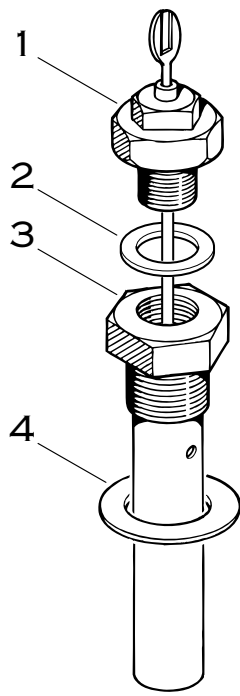
Italian Espresso Coffee Machines

Pos.	DESCRIZIONE	DESCRIPTION	BESCHREIBUNG	DESCRIPTION	COD.
1	CANNA VAPORE DX RAME				EL-
1	CANNA VAPORE DX CROMO				EL-
1	CANNA VAPORE SX RAME				EL-038 Bis
1	CANNA VAPORE SX CROMO				EL-
2	GUARNIZIONE SNODOOR-109				EL-G90
3	CONTRODADO RAME LUCIDO				EL-031/1
3	CONTRODADO CROMO				EL-
4	RONDELLA Ø 17 X 30 X 3				EL-031-38Bis
5	CORPO RUBIN. VERT. VERN.				EL-550
5	CORPO RUBIN. VERT. CROMO				EL-
6	GUARNIZIONE KLINGERITE				EL-G 550
7	GRANO 3 X 4				EL-554
8	GUARNIZIONE TEFLON				EL-G43 Bis
9	PORTAGUARNIZIONE				EL-553
10	TESTA SCARICO VAPORE				EL-106
11	VITE TC M6 X 8 OTTONE				EL-040 TRIS
11	VITE TC M6 X 8 CROMO				EL-
12	ROND. SPINGI MOLLA LUCIDA				EL-039 QUAT
12	ROND. SPINGI MOLLA CROMO				EL-
13	MOLLA RICH. CANNA SNODATA				EL-M39
14	CANNA ACQUA RAME LUCIDA				EL-
14	CANNA ACQUA CROMO				EL-
15	TESTA SCARICO ACQUA				EL-107
16	SMORZATORE ACQUA				EL-107/1
17	ASSIEME TESTA CANNA ACQUA				EL-107 Bis
18	PERNO RUBINETTO VERN.				EL-552
18	PERNO RUBINETTO CROMO				EL-
19	TESTA RUBINETTO VERN.				EL-551
19	TESTA RUBINETTO CROMO				EL-
20	GUARNIZIONE OR TENUTA				EL-G90 Bis
21	MANOPOLA RUBINETTO				EL-556
22	RONDELLA ZINCATA 4 X 12				EL-C 76
23	VITE TC M4 X 8 OTTONE				EL-557
24	COPERCHIO MANOPOLA				EL-558
25	ASSIEME RUBINETTO OTTONE				EL-555
25	ASSIEME RUBINETTO CROMO				EL-

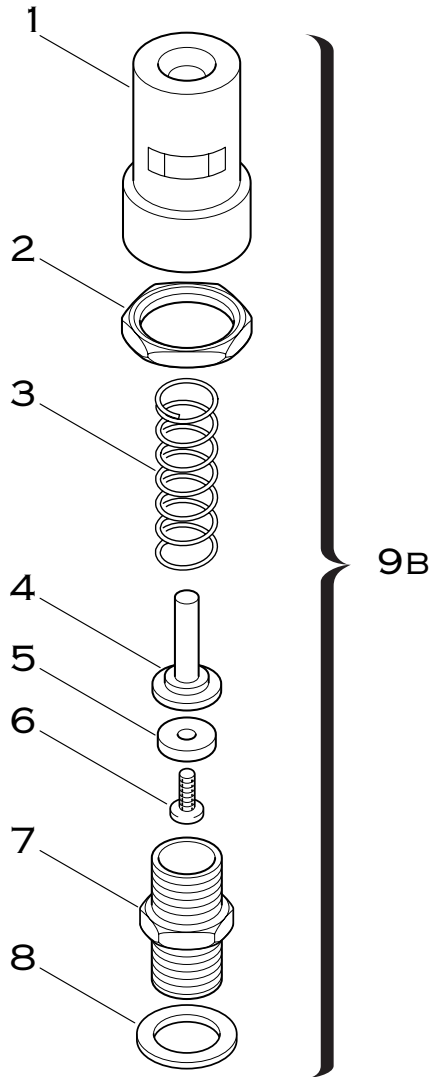
ART. P/P1/PC/P1C/P1G

VERTICALE 2 GR.

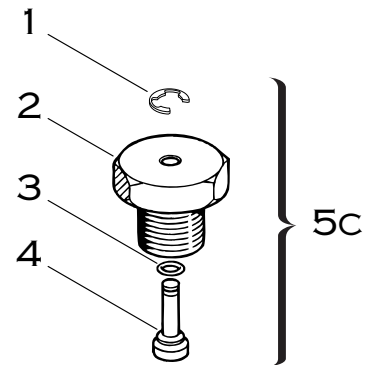
RUBINETTO VAPORE + ACQUA



A)



B)



C)

ELEKTRA

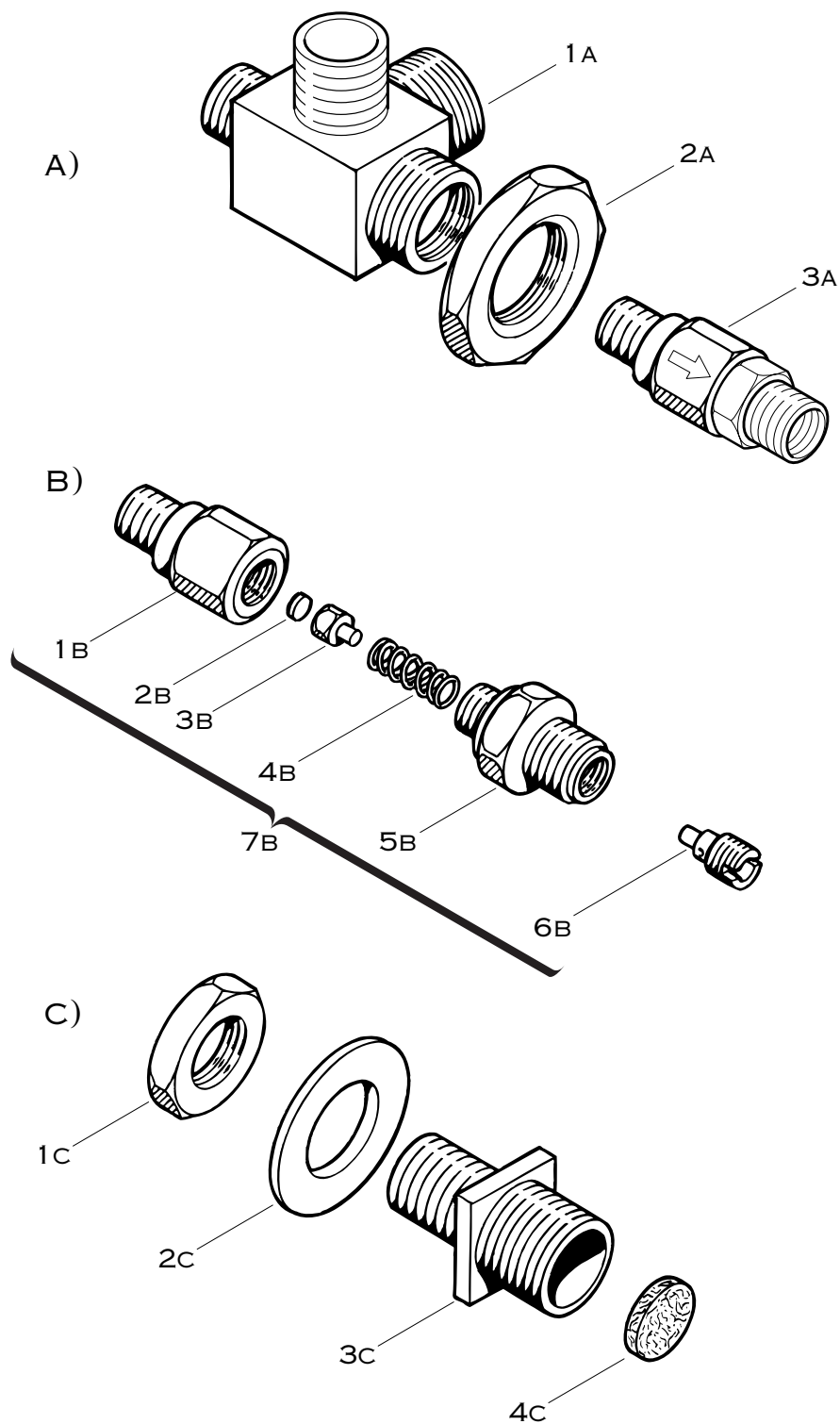
Italian Espresso Coffee Machines

Pos.	DESCRIZIONE	DESCRIPTION	BESCHREIBUNG	DESCRIPTION	COD.
1A	SONDA LIVELLO MM.				EL-
2A	GUARNIZIONE SONDA LIV.				EL-G 191
3A	CUSTODIA SONDA				EL-132
4A	ROSETTA 3/8 RAME				EL-G 191 Bis
1B	COPERCHIO VALVOLA SICUR.				EL-^
2B	CONTRODADO				EL-^
3B	MOLLA VALVOLA SICUREZZA				EL-^
4B	GAMBO PORTAGUARNIZIONE				EL-^
5B	GUARN. TEFLON VALV. SIC.				EL-G 43 Bis
6B	VITE FISSAGGIO GUARN.				EL-^
7B	CORPO VALVOLA SICUREZZA				EL-^
8B	RONDELLA RAME 3/8				EL-G 191 Bis
9B	ASSIEME VALVOLA SICUR.				EL-101
1C	ANELLO SEIGER INOX				EL-202 ^
2C	CORPO VALVOLA SFIATO				EL-203 ^
3C	GUARN. VALVOLA SFIATO				EL-204
4C	GAMBO VALVOLA SFIATO				EL-205^^
5C	ASSIEME VALVOLA SFIATO				EL-200

ART. P/P1/PC/P1C/P1G

VERTICALE 2 GR.

SONDA LIVELLO-VALVOLA SICUREZZA-VALVOLA SFIATO



ELEKTRA

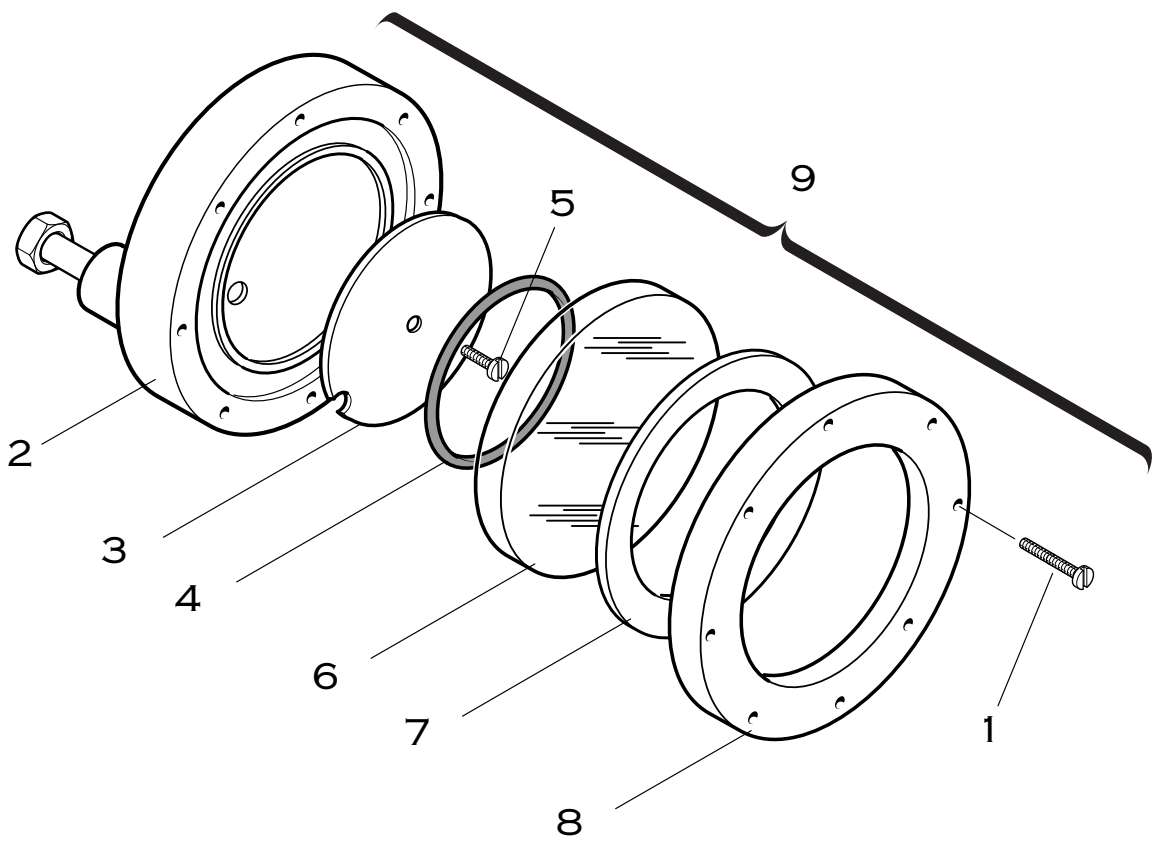
Italian Espresso Coffee Machines

Pos.	DESCRIZIONE	DESCRIPTION	BESCHREIBUNG	DESCRIPTION	COD.
1A	RACCORDO QUATTRO VIE				EL-
2A	CONTRODADO 18 X 1				EL-031-18X1
3A	ASSIEME VALVOLA NON RIT.				EL-330
1B	CORPO VALVOLA ESPANSIONE				EL-^
2B	GUARNIZIONE				EL-^
3B	SPINGIMOLLA				EL-^
4B	MOLLA				EL-^
5B	RACCORDO VALVOLA ESPANS.				EL-^
6B	VITE DI REGOLAZIONE				EL-^
7B	ASSIEME VALVOLA ESPANS.				EL-422
1C	CONTRODADO 1/4				EL-032
2C	ROSETTA 13 X 24				EL-032 Bis
3C	NIPLES E/ACQUA 3/8-1/4				EL-315
4C	FILTRO ACCIAIO INOX 12 X 2				EL-111 Bis

ART. P/P1/PC/P1C/P1G

VERTICALE 2 GR.

RACCORDO 3 VIE-VALVOLA ESPAN.-NIPLES E/A



ELEKTRA

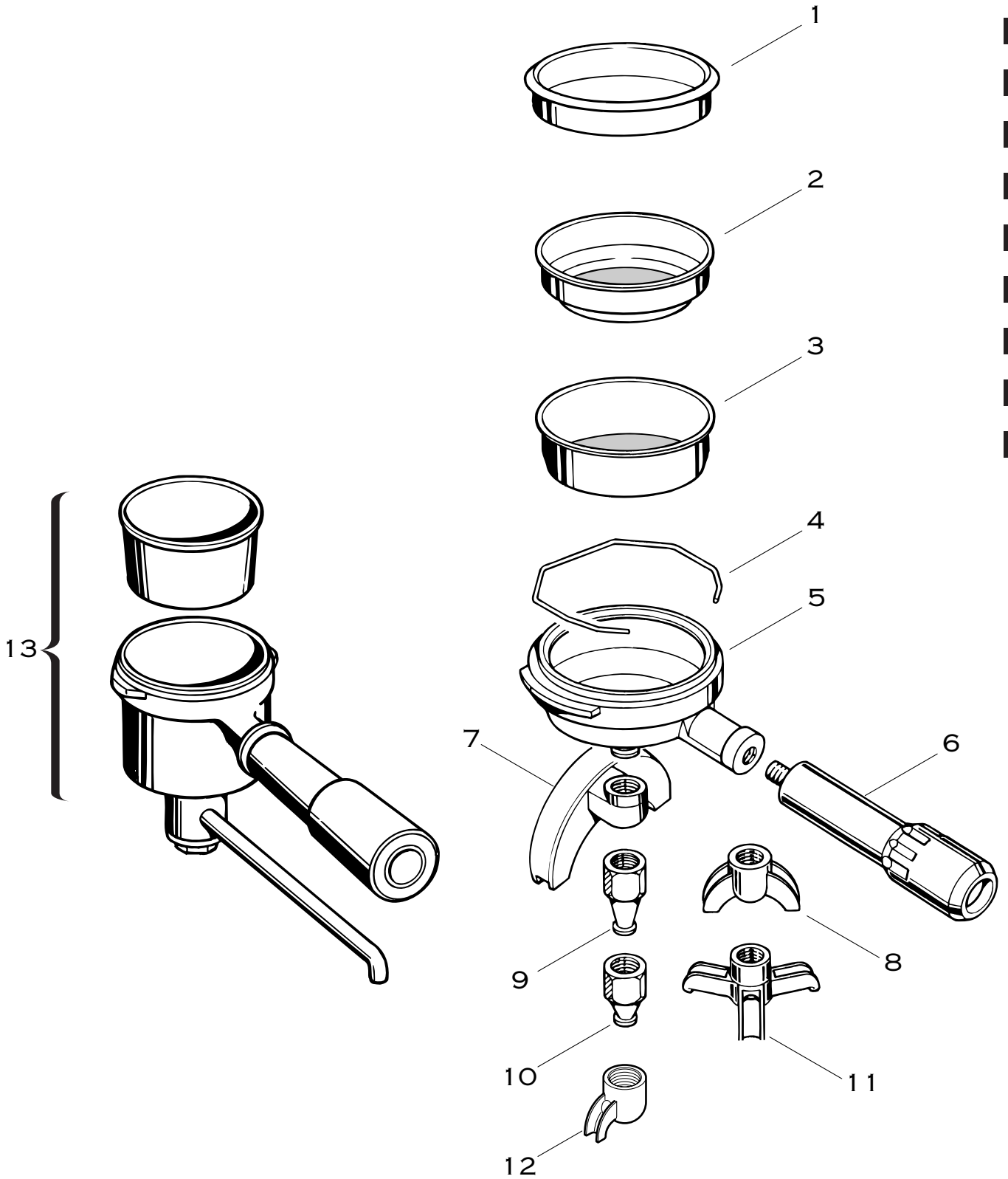
Italian Espresso Coffee Machines

Pos.	DESCRIZIONE	DESCRIPTION	BESCHREIBUNG	DESCRIPTION	COD.
1	VITE TC M4X25 OTTONE				EL-540
1	VITE TC M4X25 CROMO				EL-
2	SUPPORTO LIVELLO				EL-541
3	DISCHETTO LIVELLO				EL-542
4	GUARNIZIONE OR				EL-543
5	VITE TC M3X5 OTTONE				EL-136 Bis
5	VITE TC M3X5 CROMO				EL-
6	VETRO LIVELLO				EL-544
7	GUARNIZIONE LIVELLO				EL-545
8	GHIERA EST. LIVELLO OTTONE				EL-546
8	GHIERA EST. LIVELLO CROMO				EL-
9	ASS. LIVELLO COMPLETO OTT.				EL-547
9	ASS. LIVELLO COMPLETO CRO.				EL-

ART. P/P1/PC/P1C/P1G

VERTICALE 2 GR.

LIVELLO COMPLETO



ELEKTRA

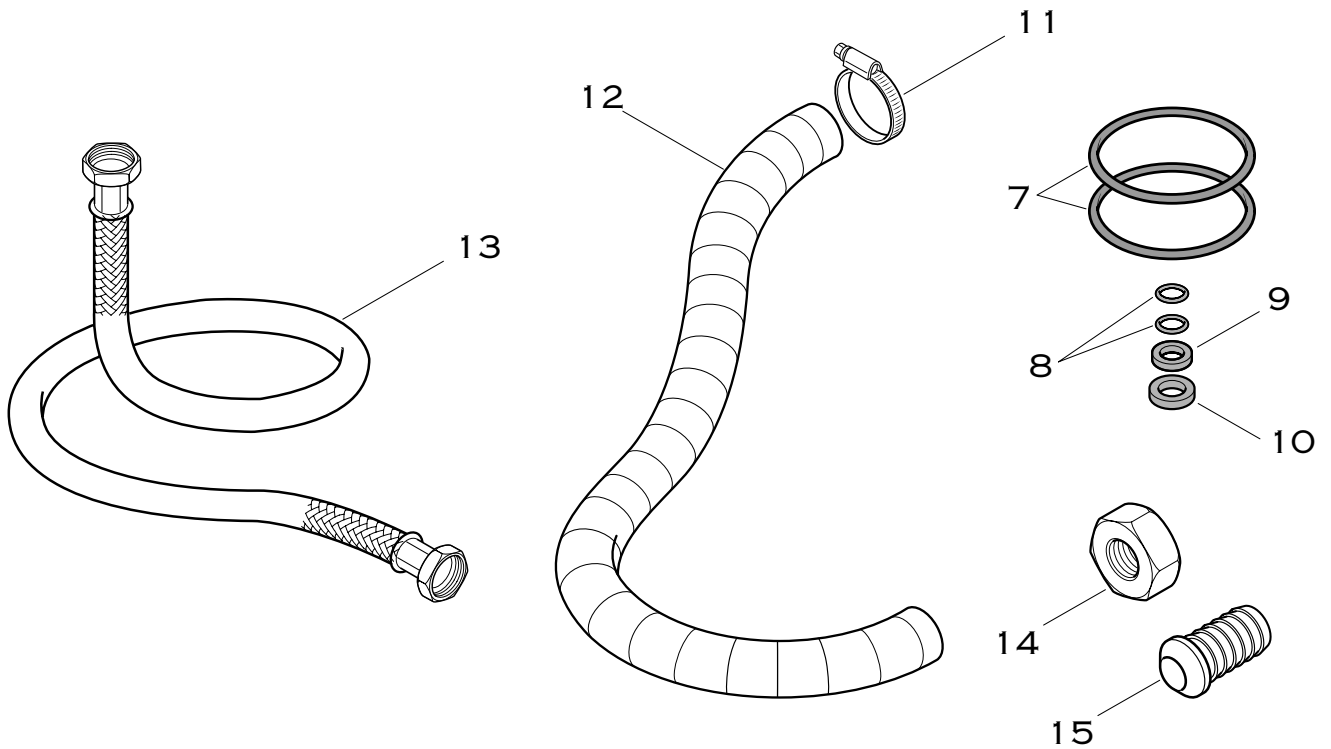
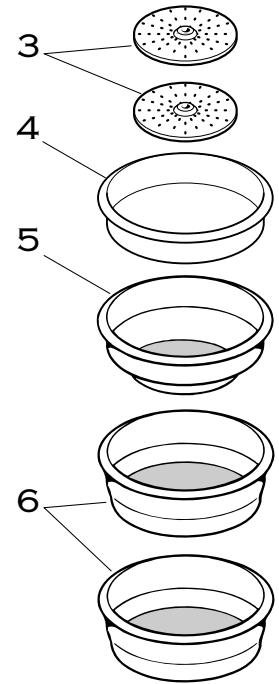
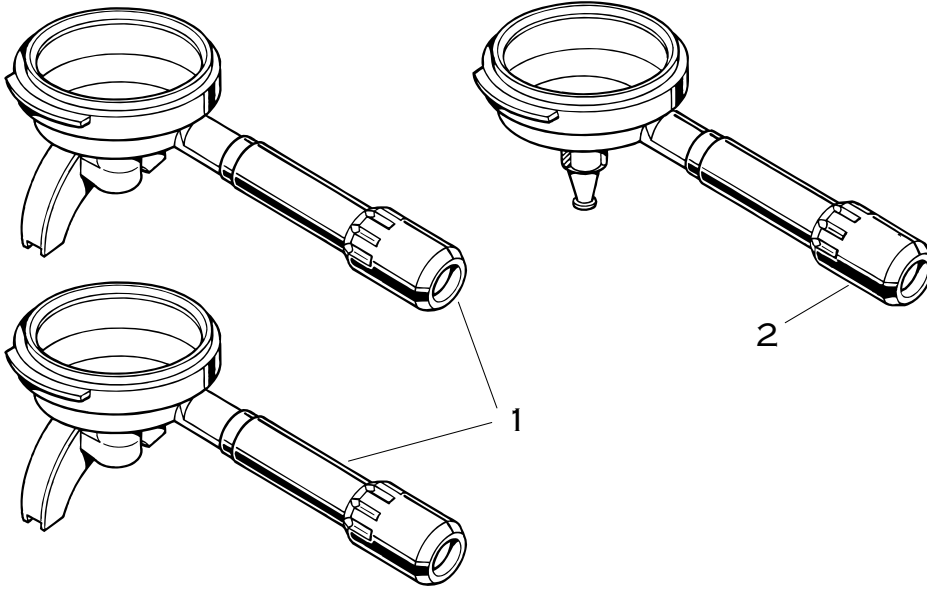
Italian Espresso Coffee Machines

Pos.	DESCRIZIONE	DESCRIPTION	BESCHREIBUNG	DESCRIPTION	COD.
1	FILTRO CIECO				EL-066 Bis
2	FILTRO 1 TAZZA				EL-065
3	FILTRO 2 TAZZE				EL-066
4	MOLLA FERMAFILTRO				EL-062 TRIS
5	PORTAFILTRO CROMATO				EL-061 Bis
5	PORTAFILTRO OTTONE				EL-061 A
6	MANOPOLA PORTAFILTRO				EL-062 Bis
7	BECCUCCIO 2 TAZZE				EL-064
8	BECC. 2 TAZZE PICC. CROMO				EL-063
8	BECC. 2 TAZZE PICC. OTTONE				EL-063 Bis
9	BECCUCCIO 1 TAZZA LUNGO				EL-064 Bis
10	BECCUCCIO 1 TAZZA CORTO				EL-064 TRIS
11	BECCUCCIO 3 TAZZE				EL-064 QUAT
12	BECCUCCIO 1 VIA CURVO				EL-063 TRIS
13	ASSIEME PORTAF. GIGANTE				EL-061 TRIS
14	ASS. PORTAF. OTTONE 1 TZ.				EL-
15	ASS. PORTAF. OTTONE 2 Tz.				EL-
16	ASS. PORTAF. CROMO 1 TZ.				EL-060
17	ASS. PORTAF. CROMO 2 TZ.				EL-060 Bis

ART. P/P1/PC/P1C/P1G

VERTICALE 2 GR.

PORTAFILTRO



ELEKTRA

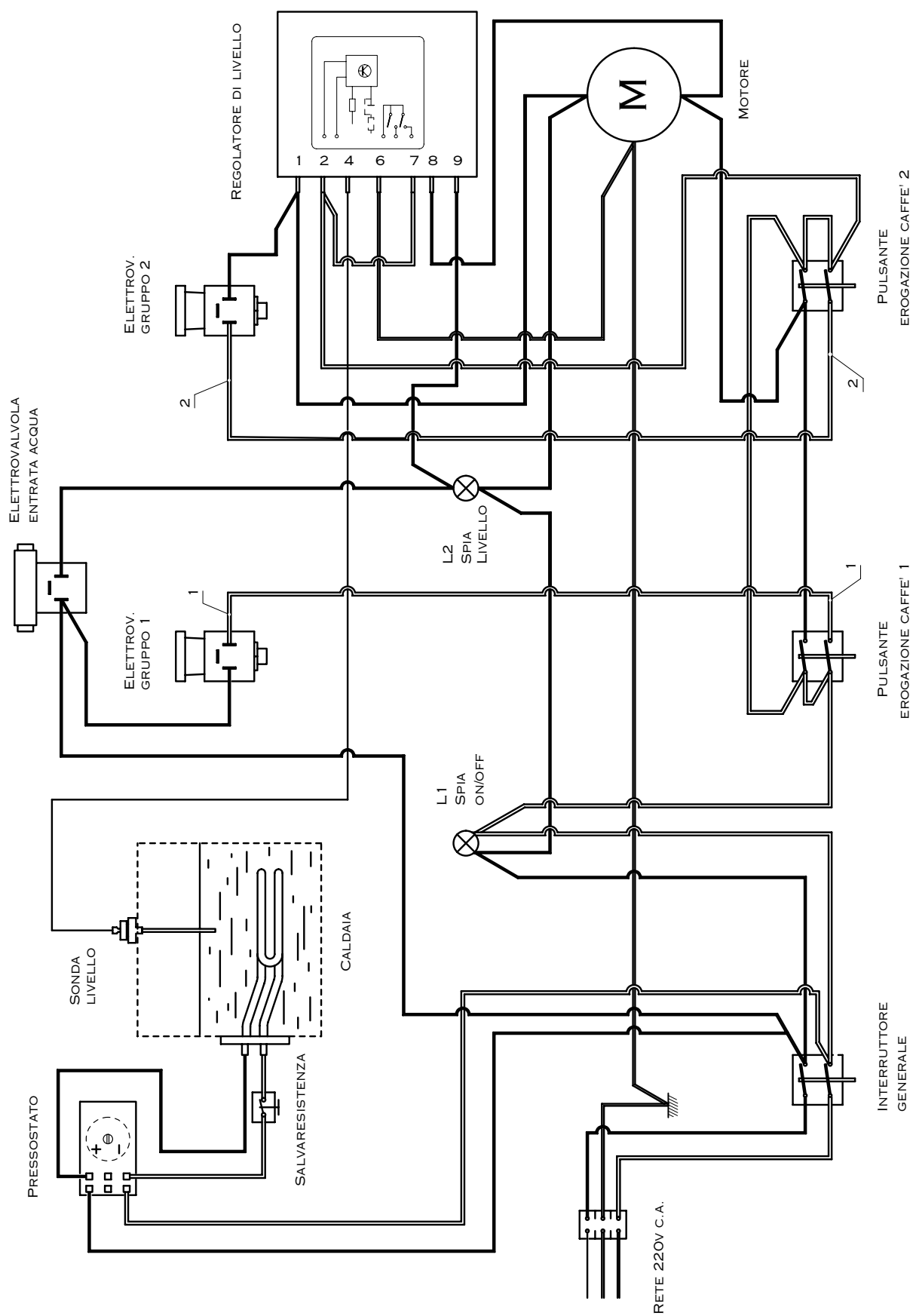
Italian Espresso Coffee Machines

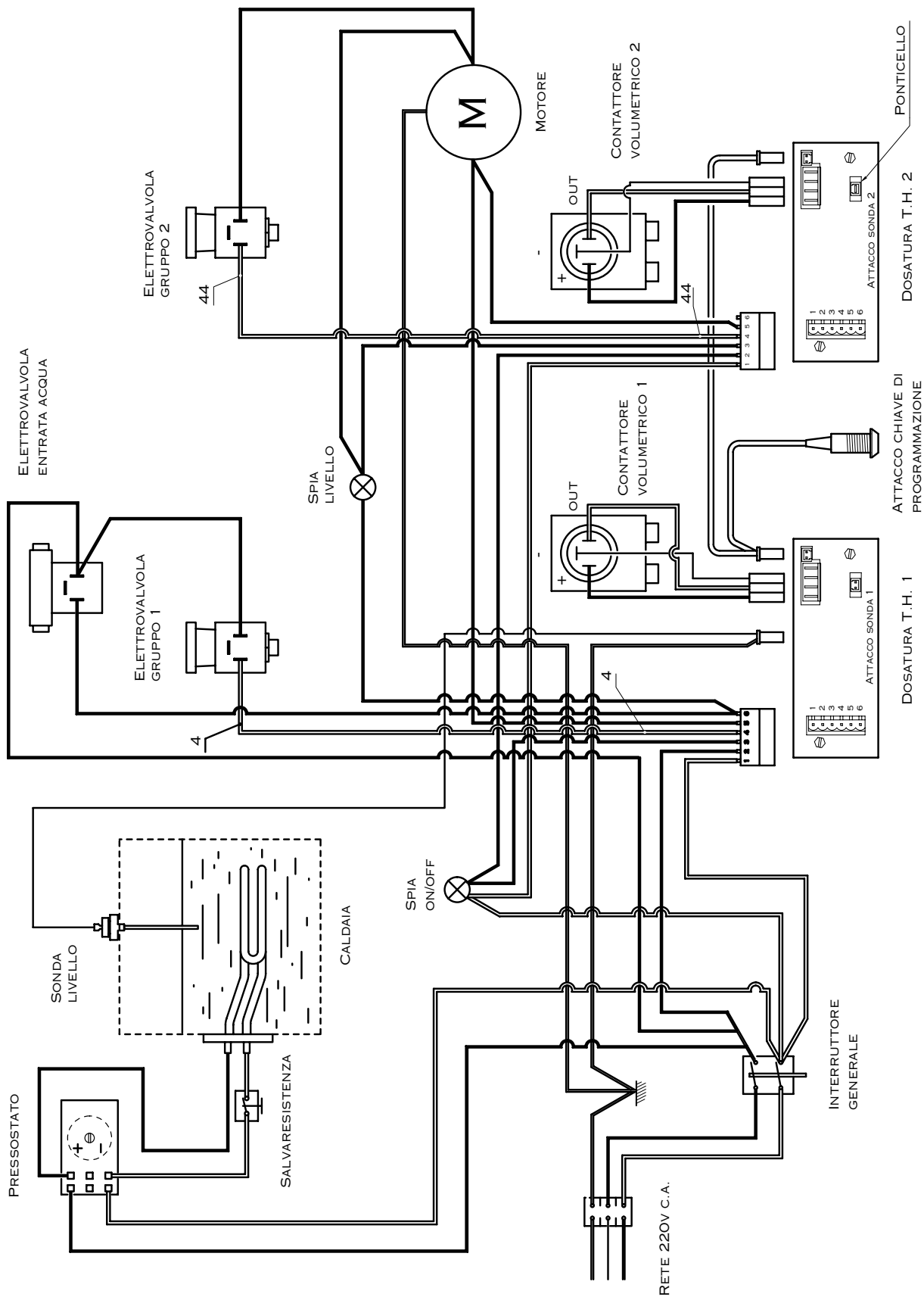
Pos.	DESCRIZIONE	DESCRIPTION	BESCHREIBUNG	DESCRIPTION	COD.
1	ASS. PORTAF. 2 TAZZE OTT				EL-060 Bis
1	ASS. PORTAF. 2 TAZZE CRO.				EL-
2	ASS. PORTAF. 1 TAZZA OTT.				EL-060
2	ASS. PORTAF. 1 TAZZA CRO.				EL-
3	DOCCIA				EL-04
4	FILTRO CIECO				EL-066 Bis
5	FILTRO 1 TAZZA				EL-065
6	FILTRO 2 TAZZE				EL-066
7	GUARNIZIONE SOTTOCOPPA				EL-G 1
8	GUARNIZIONE SNODO OR 109				EL-G 90
9	GUARNIZIONE CONICA TEFLON				EL-G 44
10	GUARNIZIONE TENUTA TESTA				EL-G 43
11	FASCETTA 14-24				EL-108
12	TUBO GOMMA SCARICO				EL-450
13	TUBO CARICO ACQUA				EL-451
14	DADO DA 1/2				EL-022-1/2
15	PORTAGOM. CANNA SC. ACQUA				EL-022-1/
2BIS					

ART. P/P1/PC/P1C/P1G

VERTICALE 2 GR.

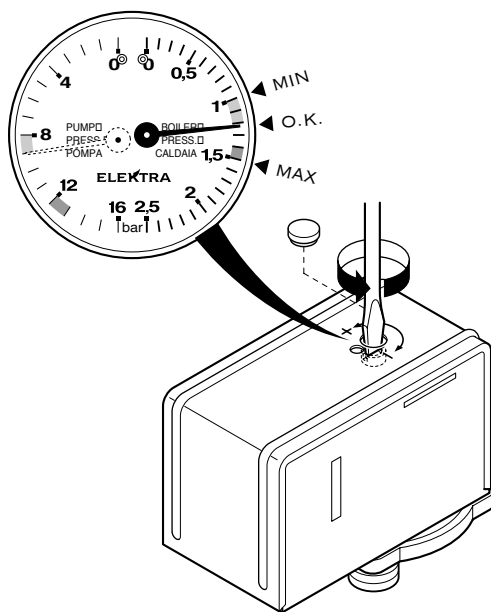
DOTAZIONE



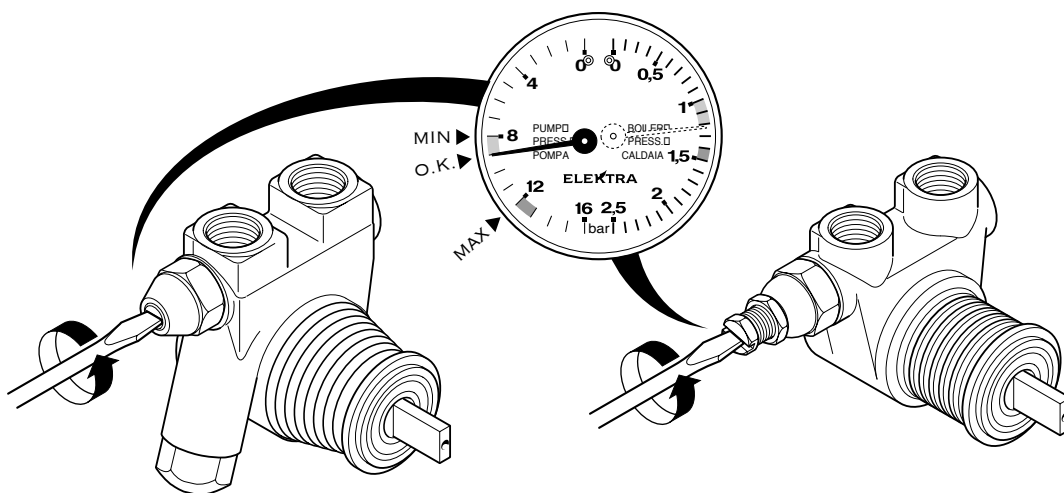


ELEKTRA

Italian Espresso Coffee Machines



I - REGOLAZIONE PRESSOSTATO = PRESSIONE CALDAIA
E -
D -
F -

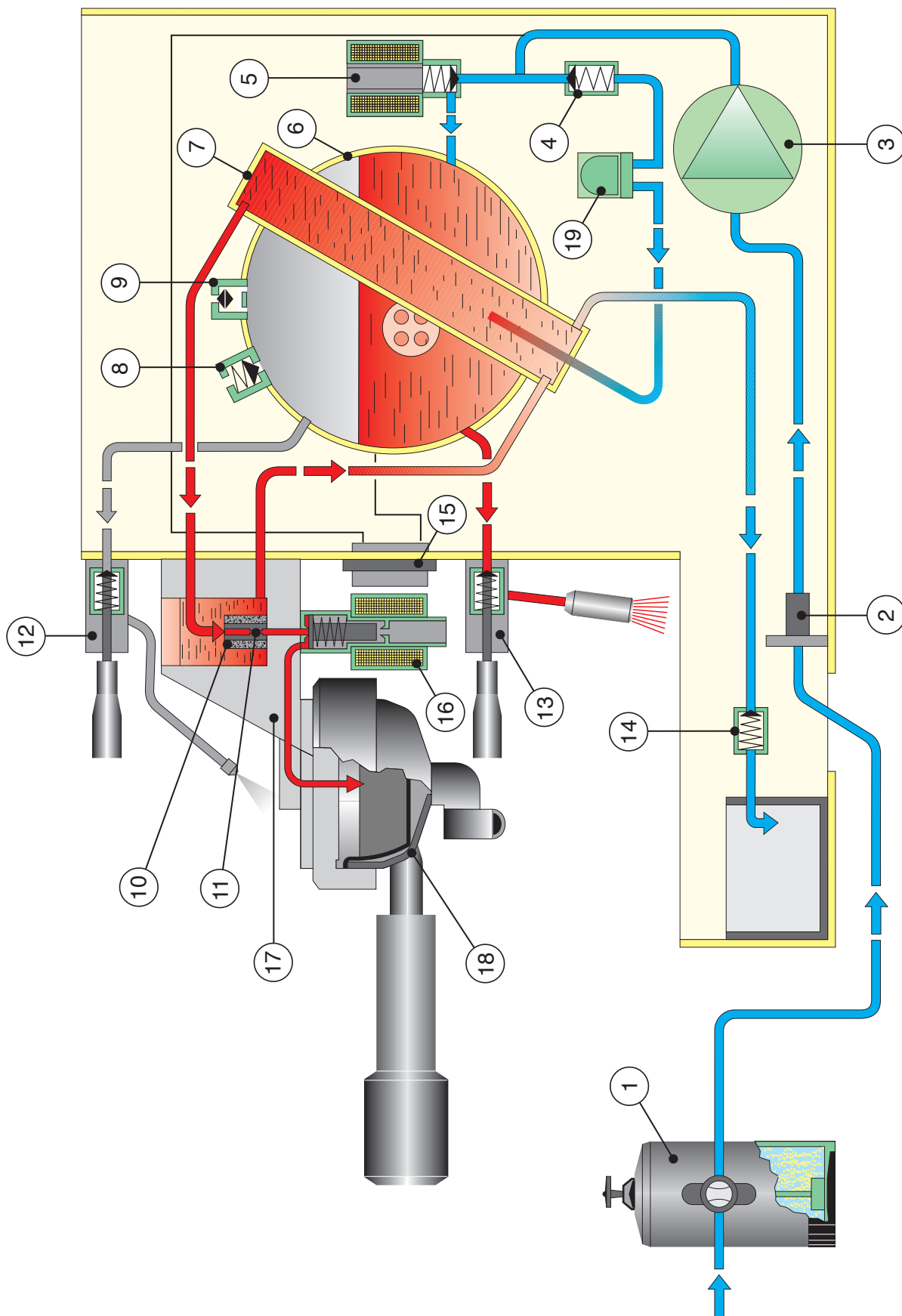


I - REGOLAZIONE POMPA = PRESSIONE ACQUA
E -
D -
F -

ART. P/P1/PC/P1C/P1G

VERTICALE 2 GR.

REGOLAZIONI



ART. P/P1/PC/P1C/P1G

VERTICALE 2 GR.

CIRCUITO IDRAULICO
HYDRAULIC DIAGRAM
HYDRAULISCHER KREIS
CIRCUIT HYDRAULIQUE