

Machines à café traditionnelles



M100

INDEX

Tableau general	3
PIÈCES DE RECHANGE PREMIÈRE NÉCESSITÉ	17
Circuit hydraulique GT	18
Circuit hydraulique GT	20
Circuit hydraulique GT	22
Circuit hydraulique HD	24
Circuit hydraulique HD	26
Circuit hydraulique HD	28
Circuit hydraulique GT VA	30
Circuit hydraulique HD VA	32
Circuit hydraulique HD VA	34
Circuit hydraulique DT	36
Circuit hydraulique DT	38
Circuit hydraulique TURBOMILK	40
Carrosserie	42
Carrosserie - Version haute	44
Tableau de commande GT	46

Chauffe-tasses	48
Carrosserie DT	50
Tableau de commande DT	52
CHAUDIERE	54
Robinets Eau et Vapeur	57
Turbosteam	59
Turbosteam Cold Touch	61
Composantes hydrauliques	63
Composantes hydrauliques	65
Composantes hydrauliques	67
Composantes hydrauliques - TM	69
Composantes hydrauliques - TM	71
Composantes hydrauliques - TM	73
BEC VERSEUR LAIT	75
Groupe debit GT	78
Groupe debit DT	81
Pompe volumetrique	83
Boite électrique	86
Boite électrique - TM	88
M100RE - PORTE-FILTRES	90

Pos	Pièce de rechange	Description	Validité	Notes
-	402317020F	OR 50.39X3.53 EPDM 70 NSF		
	⇄ 402317010	OR 50.39X3.53 EPDM 70 NSF		
-	457299027	CLOCHE GROUPE OPT. CHROME		
	⇄ 457299017	CLOCHE EMBOITEMENT PORTE-FILTRE		
-	457347010	BOUCHON 3/8 GAZ HEXAGONE INOX		
	⇄ 457347000	BOUCHON 3/8		
-	457569000F	ENS. BEC 1 VOIE (E)		
	⇄ 457377007	BEC A 1 VOIE (E)		
-	457569000F	ENS. BEC 1 VOIE (E)		
	⇄ 457377017	BEC A 1 VOIE (E)		
-	457568000F	ENS. BEC 2 VOIES (E)		
	⇄ 457378007	CORPS DU BEC A 2 VOIES (E)		
-	457568000F	ENS. BEC 2 VOIES (E)		
	⇄ 457378017	BEC A 2 VOIES (E)		
-	457379017	BEC 1 VOIE M100 (BAS)		
	⇄ 457379007	BEC A 1 VOIE (F)		
-	457380027	BEC 2 VOIES M100 (BAS)		
	⇄ 457380007	CORPS DU BEC A 2 VOIES (F)		
-	457380027	BEC 2 VOIES M100 (BAS)		
	⇄ 457380017	BEC A 2 VOIES		
-	485288010	BOULE ACIER TS		
	⇄ 485288000	BOULE ACIER TS UPGRADE		
-	457574020F	ROBINET VAPEUR AVEC EMBOUT DROIT M38		
	⇄ 485605010	CORPE ROBINET VAPEUR M39		
-	485626010F	ENS. THERMOCOUPLE LONG		
	⇄ 485626000	ENS. THERMOCOUPLE LONG		
-	457574020F	ROBINET VAPEUR AVEC EMBOUT DROIT M38		
	⇄ 485642010	ROBINET VAPEUR M39 EMBOUT LONG		
-	957796030F	ROBINET VAPEUR DROIT		
	⇄ 485753050	ENS. ROB. VAP. DROIT AVEC RALLONGE M39		
-	492298005F	SOUPAPE SÉCURITÉ		
	⇄ 492298008	RACCORDE CLAPET SICURITE 3/8F -3/8M RUV		
-	496168010	PROTECTION CONNECTEUR		
-	511804120	VIS VTCE M4X12 INOX		
-	531104610	THERM.RÉARM.160-C		
	⇄ 531104600	THERMOSTAT REARMABLE 160 °C		
-	531194720	THERMOSTAT SECUR.		
	⇄ 531194710	THERMOSTAT DE SECIRITE		
-	532392810	SOUPAPE D'EXPANSION 15 bar 1/8GAZ		
	⇄ 532392800	CLAPET EXPANSION 15 BAR		
-	533100500	JOINT ? 18 X ? 22 ÉP= 1.5 -		
-	533900120	ELECTROVALVE PROPORTIONNELLE		
	⇄ 533900110	ELECTROVANNE PROPORTIONNELLE ASCO SCB202		

Pos	Pièce de rechange	Description	Validité	Notes
-	533902910F	ÉLECTROVALVE		
	⇌ 533900400	EV 3/2 NC DO SB DIAM. 1.5 RUBY INOX		
-	535776040	CABLAGE DE PUISSANCE 2-3 GROUPES M.34		
	⇌ 535776010	CABLAGE DE PUISSANCE 2-3 GROUPES M.34		
-	535785068	ENS. CÂBLAGE GÉNÉRAL BT		
	⇌ 535785048	CABLAGE GEN. BT 2/3GR		
-	535821010	CABLAGE SUP. 3GR M34-M39 RESTYLING		
	⇌ 535821000	CABLAGE SUPPL 3GR M34-M39 RESTYLING		
-	535822010	CABLAGE SUP. 4GR M34-M39 RESTYLING		
	⇌ 535822000	CABLAGE SUPPL 4GR M34-M39 RESTYLING		
-	535824030	CÂBLAGE M100 HD 2GR		
-	535825030	CÂBLAGE M100 HD 3GR		
-	535826030	CÂBLAGE M100 HD 4GR		
-	535849000	CABLAGE TOUCH SCREEN		
-	535867000	CABLAGE LUMIERES 2GR		
-	535868010	CABLAGE SUPPLEMENT LUM.		
-	535918000	INDUCTANCE ASSIALE 7uF 6A		
-	537053200	KIT VALVE RECH.		
-	947987010	CARTE APPUI ÉCLAIRAGE ET TURBOSTEAM		
	⇌ 538047020	CARTE CONNEXION LUMIERE ET T.S.		
-	538057000	ÉCRAN TOUCH SCREEN (UHMS 8253) -		
-	947988000	TRIAC NEWTON		
	⇌ 538065010	CARTE NEWTON SLAVE POWER M100 -		
-	539901000	KIT PIECES DE RECHANGE JOINT TORIQUE COD		
-	457402005F	DEMI-CORPS SUPÉRIEUR		
	⇌ 913417028	CHAUDIERE SUPERIEURE M39 GT		
-	913434000	COUVERTURE GROUPE 3GR		
-	913613020	ENS.TUYAU ROBINET D SIMPLE		
	⇌ 913613010	TUYAU ROBINET DX SIMPLE		
-	913660050	ENS. TUYAU M39 CONTINUA S/ML		
	⇌ 913660030	TUYAU VAPEUR GAUCHE CLASSIC		
-	913660050	ENS. TUYAU M39 CONTINUA S/ML		
	⇌ 913660040	TUYAU M39 CONTINU S/ML		
-	913660058	Ens. tuyau vapeur robinet G		
	⇌ 913660048	TUYAU VAP. SX NSF		
-	920404034	COUVERTURE HORIZONTALE 3GR.		
	⇌ 920404024	COUVERTURE HORIZONTALE 3GR.		
-	920406024	COUVERTURE HORIZONTALE 2GR.		
	⇌ 920406014	COUVERTURE HORIZONTALE 2GR.		
-	920448037	CARTER TOP CHAUFFE-EAU		
	⇌ 920448007	CARTER TOP CHAUFFE-EAU -		
-	920448037	CARTER TOP CHAUFFE-EAU		
	⇌ 920448017	CARTER TOP CHAUFFE-EAU		
-	920451054	PANN. COMMANDE D		

Pos	Pièce de rechange	Description	Validité	Notes
	⇄ 920451034	PANN. COMMANDE D		
-	920456030	INSERT FLANC DROIT		
	⇄ 920456020	INSERT COTE DX		
-	920456030	INSERT FLANC DROIT		
-	920457030	INSERT FLANC GAUCHE		
	⇄ 920457020	INSERT COTE SX		
-	920457030	INSERT FLANC GAUCHE		
-	920458010	DISQUE CARTER CHAUFFE-EAU		
-	920470020	VANNE 3GR		
	⇄ 920470010	VANNE 3GR		
-	920473020	FERMETURE ARRIERE/FRONTALE DX		
	⇄ 920473010	FERMETURE ARRIERE/FRONTALE D		
-	920489027	BOUCHON PORTE-FILTRE CIMBALI		
	⇄ 920489017	BOUCHON PORTE-FILTRE		
-	920739040F	BRISE-JET		
	⇄ 920739030	ENS. BRISE-JET AVEC QUEUE		
-	927598020	ENS. TUYAU VAPEUR MANUELLE GAUCHE 2GR		
	⇄ 927598010	TUYAU VAP MANUEL SX 2GR		
-	937019014	COUVERTURE HORIZONTALE 3GR.UL		
	⇄ 937019004	COUVERTURE HORIZONTALE 3GR.UL		
-	937027014	COUVERTURE HORIZONTALE 2GR.UL		
	⇄ 937027004	COUVERTURE HORIZONTALE 2GR.UL		
-	937056000	PROTECTION CARTE ECLAIR.		
-	457412005F	COLLERETTE CARTOUCHE		
	⇄ 937563008	COLLERETTE ÉCHANGEUR AVEC RACCORDS		
-	943544000	ENSEMBLE TUYAU AVEC SONDAS LAIT		
-	947031011	ÉTRIER FIXATION		
	⇄ 947031001	BRIDE FIXATION		
-	947034030	ISOLANT CHAUFFE-EAU		
	⇄ 947034000	ISOLANT CHAUFFE-EAU FIXE		
-	947034030	ISOLANT CHAUFFE-EAU		
	⇄ 947034010	ISOLANT CHAUFFE-EAU		
-	947035030	ISOLANT CHAUFFE-EAU		
	⇄ 947035000	ISOLANT CHAUFFE-EAU MOBILE		
-	947035030	ISOLANT CHAUFFE-EAU		
	⇄ 947035010	ISOLANT CHAUFFE-EAU		
-	947046010	VANNE 2GR VB		
	⇄ 947046000	VANNE 2GR VB		
-	947051010	VANNE 3GR VH		
	⇄ 947051000	VANNE 3GR VH		
-	947236000	VITRE ÉCRAN AVEC ÉPONGE		
	⇄ 947055010	PROTEZIONE TOUCH SCREEN		
-	947236000	VITRE ÉCRAN AVEC ÉPONGE		
	⇄ 947055020	PROTECTION TOUCH SCREEN		

Pos	Pièce de rechange	Description	Validité	Notes
-	947059010	VANNE 2GR VH		
	⇄ 947059000	VANNE 2GR VH		
-	947087034	PANN. COMMANDE DROIT BLANC		
	⇄ 947087004	PANN. COMMANDE DROIT BLANC		
-	947092044	PANN. COMMANDE DROIT NOIR		
	⇄ 947092004	PANN. COMMANDE DROIT NOIR		
-	947092044	PANN. COMMANDE DROIT NOIR		
	⇄ 947092014	PANN. COMMANDE D NOIR		
-	947093044	PANN. COMMANDE G NOIR		
	⇄ 947093004	PANN. COMMANDE G NOIR		
-	947094024	PANN. COMMANDE CENTRAL NOIR		
	⇄ 947094004	PANN. COMMANDE CENTRAL NOIR		
-	947113040	COUVERTURE CHAUFFE-TASSES 3GR NSF		
	⇄ 947113000	COUVERTURE CHAUFFE-TASSES M39 GR3		
-	947113040	COUVERTURE CHAUFFE-TASSES 3GR NSF		
	⇄ 947113010	COUVERTURE CHAUFFE-TASSES M39 GR3 NSF		
-	947118010	VANNE 2GR M100		
	⇄ 947118000	VANNE 2GR M100		
-	947121010	VANNE 4 GROUPES		
	⇄ 947121000	VANNE 4 GR		
-	947122020	JOINT VANNE		
	⇄ 947122010	JOINT FERMETURE CH-TASSES		
-	947183000	BOUCHON PORTE-FILTRE ROUGE		
-	947184000	BOUCHON PORTE-FILTRE BLANC		
-	947185000	BOUCHON PORTE-FILTRE VERT		
-	947515013F	TUYAU VENT-VALVE PROPORTIONNELLE GR1 RUV		
	⇄ 947515000	ENS. TUYAU TURBINETS-VALVE PROPORT GR1		
-	947516013F	TUYAU VENT-VALVE PROPORTIONNELLE GR1 RUV		
	⇄ 947516000	ENS. TUYAU TURBINETS-VALVE PROPORT GR2		
-	947517013F	TUYAU COMPT. VOLUMÉTRIQUE GR.1		
	⇄ 947517000	ENS. TUYAU TURBINET GROUPE 3		
-	947518023F	TUYAU ALIMENTATION ÉCHANGEUR 1 RUVECO P		
	⇄ 947518010	ENS.TUYAU ALIM.ECHANG.1 M100		
-	947518028	ENS. TUYAU ALIM. ÉCHANGEUR 1 M100		
	⇄ 947518018	ENS.TUYAU ALIM.ECHANG.1 M100		
-	947519023F	TUYAU COMPT. VOLUMÉTRIQUE 3GR RUVECO		
	⇄ 947519010	ENS.TUYAU TURBINETS M100 3GR		
-	947519028	ENS.TUYAU TURBINETS M100 3GR		
	⇄ 947519018	ENS.TUYAU TURBINETS M100 3GR		
-	947521010	ENS.TUYAU EAU CHAUDE M100		
	⇄ 947521000	ENS. TUYAU EAU CHAUDE		
-	947522020	TUYAU REMPLISSAGE CHAUDIERE M24		

Pos	Pièce de rechange	Description	Validité	Notes
-	⇌ 947522010	TUYAU CHARGEMENT CHAUDIERE M100		
-	947526020	TUYAU REMPLISSAGE CHAUDIÈRE M100		
-	⇌ 947526000	TUYAU CHARGEMENT CHAUDIERE		
-	947526028	TUYAU REMPLISSAGE CHAUDIÈRE M100		
-	⇌ 947526008	TUYAU CHARGEMENT CHAUDIERE M100		
-	947526020	TUYAU REMPLISSAGE CHAUDIÈRE M100		
-	⇌ 947526010	TUYAU REMPLISSAGE CHAUDIERE M100		
-	947526028	TUYAU REMPLISSAGE CHAUDIÈRE M100		
-	⇌ 947526018	TUYAU REMPLISSAGE CHAUDIERE M100		
-	947528030	ENS. TUYAU ROBINET VAPEUR G		
-	⇌ 947528000	ENS. TUYAU ROBINET VAPEUR G		
-	947528038	ENS. TUYAU ROBINET VAPEUR G RUVECO		
-	⇌ 947528008	ENS. TUYAU ROBINET VAPEUR G RUV		
-	947528030	ENS. TUYAU ROBINET VAPEUR G		
-	⇌ 947528010	ENS. TUYAU ROBINET VAPEUR G		
-	947528030	ENS. TUYAU ROBINET VAPEUR G		
-	⇌ 947528020	ENS. TUYAU ROBINET VAPEUR G		
-	947529020	ENS. TUYAU EAU CHAUDE		
-	⇌ 947529000	ENS. TUYAU EAU CHAUDE		
-	947529018	ENS.TUYAU EAU CHAUDE M100		
-	⇌ 947529008	ENS. TUYAU EAU CHAUDE M100_RUV		
-	947530030	ENS. TUYAU ROBINET VAPEUR D		
-	⇌ 947530000	ENS. TUYAU ROBINET VAPEUR D		
-	947530038	ENS. TUYAU ROBINET VAPEUR D RUV		
-	⇌ 947530008	ENS. TUYAU ROBINET VAPEUR D		
-	947530030	ENS. TUYAU ROBINET VAPEUR D		
-	⇌ 947530010	ENS. TUYAU ROBINET VAPEUR D		
-	947531033F	TUYAU SORTIE ÉCHANGEUR 2 RUVECO		
-	⇌ 947531010	ENS.TUYAU SORTIE ECHANG.2 M100		
-	947531033F	TUYAU SORTIE ÉCHANGEUR 2 RUVECO		
-	⇌ 947531020	ENS.TUYAU SORTIE ECHANG.2 M100		
-	947534020	ENS.TUYAU TURBINETS M100 2GR		
-	⇌ 947534010	ENS.TUYAU TURBINETS M100 2GR		
-	947534028	ENS.TUYAU TURBINETS M100 2GR		
-	⇌ 947534018	ENS.TUYAU TURBINETS M100 2GR		
-	947536030	ENS.CARTER SUP. CHAUFFE-EAU AVEC DISQUE		
-	⇌ 947536000	ENS.CARTER SUP. CHAUFFE-EAU AVEC DISQUE		
-	947538020	ENS. TUYAU ROBINET VAPEUR G 2GR		
-	⇌ 947538000	ENS. TUYAU ROBINET VAPEUR G 2GR		
-	947538028	ENS. TUYAU ROBINET VAPEUR G 2GR		
-	⇌ 947538008	ENS. TUYAU ROBINET VAPEUR G 2GR		
-	947538020	ENS. TUYAU ROBINET VAPEUR G 2GR		
-	⇌ 947538010	ENS. TUYAU ROBINET VAPEUR G 2GR		
-	947545010	ENS. TUYAU ROBINET VAPEUR D ECE		

Pos	Pièce de rechange	Description	Validité	Notes
	⇄ 947545000	ENS. TUYAU ROBINET VAPEUR D		
-	947751050	ENS. PORTE-FILTRE M100 1VOIE SANS FILTRE		
	⇄ 947751010	ENS.PORTE-FILTRE M100 1VOIE SANS FILTRE		
-	947751050	ENS. PORTE-FILTRE M100 1VOIE SANS FILTRE		
	⇄ 947751020	ENS. PORTE-FILTRE M100 1 VOIE		
-	947752050	ENS.PORTE-FILTRE M100 2VOIES		
	⇄ 947752010	ENS. PORTE-FILTRE M100 2VOIES		
-	947752050	ENS.PORTE-FILTRE M100 2VOIES		
	⇄ 947752020	ENS.PORTE-FILTRE M100 2 VOIES		
-	537059410	CARTE CPU NEWTON		
	⇄ 947758010	CARTE CPU NEWTON RECH.		
-	949980000	ENS. EMBALLAGE FLANC DROIT ALU M100		
	⇄ 947762000	ENSEMBLE COTE LATERAL DROIT M100		
-	949981000	ENS. EMBALLAGE FLANC GAUCHE ALU M100		
	⇄ 947763000	ENSEMBLE COTE LATERAL G M100		
-	949984000	ENS. EMBALLAGE FLANC DROIT BLANC M100		
	⇄ 947877000	ENSEMBLE COTE LATERAL D M100 BLANC M100		
-	949985000	ENS. EMBALLAGE FLANC GAUCHE BLANC M100		
	⇄ 947878000	ENSEMBLE COTE LATERAL G M100 BLANC		
-	947881040	ENS.PORTE-FILTRE M100 2VOIES (E)		
	⇄ 947881000	ENS.PORTE-FILTRE M100 2VOIES (E)		
-	947881040	ENS.PORTE-FILTRE M100 2VOIES (E)		
	⇄ 947881010	ENS.PORTE-FILTRE M100 2VOIES (E)		
-	947882040	ENS.PORTE-FILTRE M100 1VOIE (E)		
	⇄ 947882000	ENS.PORTE-FILTRE M100 1VOIE (E)		
-	947882040	ENS.PORTE-FILTRE M100 1VOIE (E)		
	⇄ 947882010	ENS. PORTE-FILTRE M100 1 VOIE (E)		
-	949982000	ENS. EMBALLAGE FLANC DROIT NOIR M100		
	⇄ 947884000	ENSEMBLE COTE LATERAL D M100 NOIR		
-	949983000	ENS. EMBALLAGE FLANC GAUCHE NOIR M100		
	⇄ 947885000	ENSEMBLE COTE LATERAL G M100 NOIR		
-	947989000	ECRAN TOUCH SCREEN		
-	949013040	COUVERTURE CHAUFFE-TASSES 2GR NSF		
	⇄ 949013000	COUVERTURE CHAUFFE-TASSES M39 2GR NSF		
-	949013040	COUVERTURE CHAUFFE-TASSES 2GR NSF		
	⇄ 949013010	COUVERTURE CHAUFFE-TASSES M39 2GR NSF		
-	949500010	ENS.TUYAU EAU CHAUDE M100		
	⇄ 949500000	ENS.TUYAU EAU CHAUDE M100		
-	949502010	ENS.TUYAU VAPEUR ANTI-REMOUS M100		
	⇄ 949502000	ENS.TUYAU VAPEUR ANTI-REMOUS M100		
-	949503020	ENS.TUYAU TURBINETS M100 4GR		
	⇄ 949503010	ENS.TUYAU TURBINETS M100 4GR		
-	949504010	ENS. TUYAU ROBINET VAPEUR G 4GR		

Pos	Pièce de rechange	Description	Validité	Notes
	⇄ 949504000	ENS. TUYAU ROBINET VAPEUR G 4GR		
-	949506030	ENS.TUYAU SORTIE ECHANG.2 M100		
	⇄ 949506000	ENS.TUYAU SORTIE ECHANG.2 M100 -		
-	949506030	ENS.TUYAU SORTIE ECHANG.2 M100		
	⇄ 949506010	ENS.TUYAU SORTIE ECHANG.2 M100		
-	949511020	TUYAU COMPTEUR VOLUMÉTRIQUE 3GR		
	⇄ 949511000	RAMPE TURBINETS-EAU 3GR		
-	949512010	RAMPE TURBINETS-EAU 2GR		
	⇄ 949512000	RAMPE TURBINETS-EAU 2GR		
-	949513010	RAMPE TURBINETS-EAU 4GR		
	⇄ 949513000	RAMPE TURBINETS-EAU 4GR AVEC TAB M100 ED		
-	974965000	ENS. CHAUFFE-EAU M100 VB NSF		
	⇄ 949733000	ENS. CHAUFFE-EAU M100 VB NSF		
-	974963000	ENS. CHAUFFE-EAU M100 VA		
	⇄ 949735000	ENS. CHAUFFE-EAU M100 VH NSF		
-	949861000	ENS CADRE - TOUCH GROUPES		
-	949945010	ENS. SWITCHING TURBOMILK		
	⇄ 949945000	ASS. SWITCHING TURBOMILK		
-	952527020F	TUYAU TURBINETS - GROUPE 1		
	⇄ 952527000	TUYAU DOS. VOL.-GROUPE GR1 M24		
-	952527020F	TUYAU TURBINETS - GROUPE 1		
	⇄ 952527010	TUYAU TURBINETS -GROUPE 1 M24		
-	952528020F	TUYAU TURBINET GROUPE 2		
	⇄ 952528000	TUYAU DOS. VOL.-GROUPE GR2 M24		
-	952528020F	TUYAU TURBINET GROUPE 2		
	⇄ 952528010	TUYAU TURBINET -GROUPE 2 M24		
-	952706030	GROUPE SOUPAPES 24V 50 60 HZ		
	⇄ 952706010	KIT GROUPE DE VANNE UNIFIEE 24V 50 HZ		
-	952706030	GROUPE SOUPAPES 24V 50 60 HZ		
	⇄ 952706020	GROUPE SOUPAPES 24V 50-60Hz		
-	957790000	GROUPE SOUPAPES 24V 60Hz NSF		
	⇄ 953726020	GROUPE SOUPAPES 24V 60Hz NSF		
-	457403005F	DEMI-CORPS INFÉRIEUR		
	⇄ 955002028	DEMI-CORPS INFÉRIEUR RUV		
-	956136010	BUSE COMPRESSEUR DIAM 0.35		
	⇄ 956136000	BUSE COMPRESSEUR Ø 0.35 -40		
-	944794010	ENS. RÉCHAUFFEUR LAIT		
	⇄ 957804020	ASS. RISCALDATORE M100 TM		
-	537053200	KIT VALVE RECH.		
	⇄ 958070000	CLAPET ANTI-RETOUR		
-	966492000	PROTECTION SOUPAPE DE SÉCURITÉ		
	⇄ 958219000	PROTECTION CLAPETSICURITE		
-	959775020	ENSEMBLE BAC D'ÉVACUATION 5 ENTRÉES		
	⇄ 958958020	GROUPE BAC DE DECHARG. UL		

Pos	Pièce de rechange	Description	Validité	Notes
-	959775020	ENSEMBLE BAC D'ÉVACUATION 5 ENTRÉES		
	⇌ 958958030	GROUPE BAC D'ÉVACUATION UL		
-	959775020	ENSEMBLE BAC D'ÉVACUATION 5 ENTRÉES		
	⇌ 959775000	ENSEMBLE BAC D'ÉVACUATION 5 ENTRÉES		
-	960006010	EMBOUT CAPTEUR 1/4 GAZ POUR M.6		
	⇌ 960006000	NIPPLE CAPTEUR 1/4 GAZ X M.6		
-	960017000	BUSE COMPRESSEUR Ø0.5		
-	457574020F	ROBINET VAPEUR AVEC EMBOUT DROIT M38		
	⇌ 985759000	ROBINET VAPEUR		
-	531494300	TÔLE 0,05		
	⇌ 2341119567	CONDENSEUR 10MF		
-	402320000F	JOINT 21X15X2 NSF		
	⇌ 4701134698	JOINT		
-	457402005F	DEMI-CORPS SUPÉRIEUR		
	⇌ 457402008F	DEMI-CORPS SUPÉRIEUR NSF		
-	457574020F	ROBINET VAPEUR AVEC EMBOUT DROIT M38		
	⇌ 485642020F	ROBINET VAPEUR M39 EMBOUT LONG		
-	957796030F	ROBINET VAPEUR DROIT		
	⇌ 485753060F	ENS. ROB. VAP. DROIT AVEC RALLONGE		
-	533902310	EV 3-2 NC VITON 1/4"G UL NSF		
	⇌ 533895500R	ELECTROVANNE 3G-U.L. ø3 24/60		
-	947550000F	ENS. TUYAU VAPEUR POUR EAU M100		
-	947550008F	ENS. TUYAU VAPEUR POUR EAU RUV. M100		
-	492277010	PROTECTION MOTEUR		
-	974962000	ENSEMBLE CHAUFFE-EAU M100 VB		
-	974960000	ENS. CHAUFFE-EAU M100 VA		
-	974961000	ENS. CHAUFFE-EAU M100 VB JPN		
-	974964000	ENSEMBLE CHAUFFE-EAU M39 GT		
-	974965000	ENS. CHAUFFE-EAU M100 VB NSF		
-	974963000	ENS. CHAUFFE-EAU M100 VA		
-	957826000	GROUPE AVEC BOUCHON		
-	947555020F	ENS. TUYAU REMPLISS. CARTOUCHE ECE		
	⇌ 947555000F	ENS. TUYAU REMPLISSAGE CARTOUCHE		
-	913534043F	ENS. PREMIER GROUPE REFR. RUVECO PLUS		
-	913535033F	ENS. DEUXIEME REFROIDISSEMENT GROUPE		
-	947557020F	TUYAU SORTIE GROUPE-REMPLISSAGE CART. CO		
	⇌ 947557000F	TUYAU SORTIE GROUPE-REMPLISSAGE CART. CO		
-	400335010	JOINT 21X24,5X1,5		
-	457343000	BOUCHON		
-	402326000F	JOINT 26.5X20.2X1.5		
-	947989020	ÉCRAN TOUCH SCREEN		
-	949861020	ENS CADRE - TOUCH GROUPES		
-	947989020	ÉCRAN TOUCH SCREEN		

Pos	Pièce de rechange	Description	Validité	Notes
-	949861020	ENS CADRE - TOUCH GROUPES		
-	531197600	THERMOSTAT DE SÉCURITÉ		
-	956855000F	ENS. TIGE AVEC LOGEMENT POUR JOINT		
	⇒ 485910020F	ENS. TIGE ROBINET AUTOM.		
-	535776040	CABLAGE DE PUISSANCE 2-3 GROUPES M.34		
	⇒ 535776030	CÂBLAGE DE PUISSANCE 2		
-	535785068	ENS. CÂBLAGE GÉNÉRAL BT		
-	402325000F	OR. 101.19x3.53 NSF		
-	947113040	COUVERTURE CHAUFFE-TASSES 3GR NSF		
	⇒ 947113030	COUVERTURE CHAUFFE-TASSES M100 GR3 NSF		
-	949013040	COUVERTURE CHAUFFE-TASSES 2GR NSF		
	⇒ 949013030	COUVERTURE CHAUFFE-TASSES M100 2GR NSF		
-	927501124	ENS. BASE 2GR		
-	985507020F	ENS. TUYAU COAXIAL TSCT		
	⇒ 985507010F	ENS. TUYAU COAXIAL TSCT 10		
-	985508020F	ENSEMBLE TUYAUX TS		
	⇒ 985508010F	ENSEMBLE TUYAUX TSCT LONG		
-	535892000	CÂBLAGE M100 GT 4GR		
-	419077010	OBTURATEUR ROBIN.ÉVACUATION		
-	419088000	OBTURATEUR. ROBIN.ÉVACUATION		
-	419949000	ENS. ÉVACUATION CHAUD. 90 DEGRÉS 1/2		
-	947200000	PROTECTION VAPEUR ÉCRAN		
-	958072020	EMBOUT 1/8 X 1/8 BUSE 0,8		
-	402328000F	JOINT COLLERETTE RÉSISTANCE		
-	538108030	CARTE TURBOMILK		
-	534393410F	COMPTEUR VOLUMÉTRIQUE		
	⇒ 534393400F	COMPTEUR VOLUMÉTRIQUE		
-	402329000F	JOINT CUIVRE 16 X 10 X 1,5		
-	958366000F	EMBOUT 1/8 X 1/8		
-	958365000F	EMBOUT 1/8 X 1/8"		
-	913408003F	TUYAU SORTIE ÉCHANGEURS RUVECO		
-	947512013F	TUYAU VALVE PROPORTIONNELLE RUVECO		
-	947515013F	TUYAU VENT-VALVE PROPORTIONNELLE GR1 RUV		
-	947516013F	TUYAU VENT-VALVE PROPORTIONNELLE GR1 RUV		
-	947517013F	TUYAU COMPT. VOLUMÉTRIQUE GR.1		
-	947518023F	TUYAU ALIMENTATION ÉCHANGEUR 1 RUVECO P		
-	947519023F	TUYAU COMPT. VOLUMÉTRIQUE 3GR RUVECO		
-	947531033F	TUYAU SORTIE ÉCHANGEUR 2 RUVECO		
-	947543003	TUYAU COMPT. VOLUMÉTRIQUE GT GR.3 VB RUV		
-	947544003F	TUYAU COMPT. VOLUMÉTRIQUE GT GR1-2 VB RU		

Pos	Pièce de rechange	Description	Validité	Notes
-	947555020F	ENS. TUYAU REMPLISS. CARTOUCHE ECE		
	⇌ 947555010F	ENS. TUYAU REMPLISSAGE CARTOUCHE		
-	947557020F	TUYAU SORTIE GROUPE-REMPLISSAGE CART. CO		
	⇌ 947557010F	TUYAU SORTIE GROUPE-REMPLISSAGE CART. CO		
-	533904600F	MEMBRANE EV		
-	947507030	POIGNÉE PORTE-FILTRE M100		
-	947555020F	ENS. TUYAU REMPLISS. CARTOUCHE ECE		
-	947557020F	TUYAU SORTIE GROUPE-REMPLISSAGE CART. CO		
-	457426017F	CORPS DU PORTE-FILTRE CIMBALI AVEC DÉCOU		
	⇌ 457426007F	CORPS DU PORTE-FILTRE CIMBALI		
-	985790010F	ENS.PORTE-FILTRE M100 1 VOIE SPÉCIAL		
	⇌ 985790000F	ENS. PORTE-FILTRE M100 1 VOIE SPÉCIAL		
-	947844010	ENSEMBLE GRILLE COMPLÈTE		
-	947070000	ÉQUERRE D'ARRÊT		
-	957796030F	ROBINET VAPEUR DROIT		
	⇌ 485753070F	ENS. ROB. VAP. DROIT AVEC RALLONGE		
-	538015010	MODULE BLUETOOTH		
-	916543020F	ENS. TUYAU ALIMENTATION CARTOUCHE NSF		
-	959775020	ENSEMBLE BAC D'ÉVACUATION 5 ENTRÉES		
-	947989030	ÉCRAN TACTILE		
-	949861030	CADRE AVEC ÉCRAN TACTILE		
-	457568000F	ENS. BEC 2 VOIES (E)		
-	457569000F	ENS. BEC 1 VOIE (E)		
-	949506030	ENS.TUYAU SORTIE ECHANG.2 M100		
	⇌ 949506020	ENS.TUYAU SORTIE ECHANG.2 M100		
-	532660740F	RACCORD COUDÉ 1/8 ORIENTABLE		
	⇌ 532660710F	RACCORD COUDÉ 1/8 ORIENTABLE		
-	947751050	ENS. PORTE-FILTRE M100 1VOIE SANS FILTRE		
-	947752050	ENS.PORTE-FILTRE M100 2VOIES		
-	957808010F	ENS. PORTE-FILTRE M100 2 VOIES NSF		
-	537059410	CARTE CPU NEWTON		
	⇌ 947758030	CARTE CPU NEWTON		
-	538137010	PANNEAU GAUCHE ROUGE		
-	947203000	CYLINDRE DE ROTATION TS G		
-	947574010F	ENS. TUYAU EV VAPEUR TS G 2GR		
	⇌ 947574000F	ENS. TUYAU EV VAPEUR TS G 2GR		
-	485334000F	ARTICUL. TS GAUCHE		
-	947575000F	ENS. TUYAU EV VAPEUR TS G 3GR		
-	947093044	PANN. COMMANDE G NOIR		
	⇌ 947093024	PANN. COMMANDE G NOIR		
-	947088034	PANN. COMMANDE G BLANC		
	⇌ 947088014	PANN. COMMANDE G BLANC		

Pos	Pièce de rechange	Description	Validité	Notes
-	402317020F	OR 50.39X3.53 EPDM 70 NSF		
-	457426017F	CORPS DU PORTE-FILTRE CIMBALI AVEC DÉCOU		
-	937108000F	BUSE JET Ø 0,8		
-	947216000F	BUSE JET Ø 0,5		
-	947881040	ENS.PORTE-FILTRE M100 2VOIES (E)		
-	947882040	ENS.PORTE-FILTRE M100 1VOIE (E)		
-	957809010F	ENS.PORTE-FILTRE M100 1 VOIE NSF		
-	957810010F	ENS.PORTE-FILTRE M100 2 VOIES (E) NSF		
-	957811010F	ENS.PORTE-FILTRE M100 1 VOIE (E) NSF		
-	985790010F	ENS.PORTE-FILTRE M100 1 VOIE SPÉCIAL		
-	401235020	JOINT D 11X6,5X1,5		
-	532759500	VIS TBSPC M6x10		
-	958367000F	EMBOUT 1/8 X 1/8 BUSE 0,8		
-	402250000	JOINT TORIQUE 3,68X1,78		
-	535776040	CABLAGE DE PUISSANCE 2-3 GROUPES M.34		
-	537059410	CARTE CPU NEWTON		
	⇔ 537059400	CARTE CPU NEWTON		
-	532178800	BORNIER LAMELLÉ		
-	532178900	BORNIER LAMELLÉ		
-	985764010F	AVEC TS COLD TOUCH GAUCHE		
-	535839020	CÂBLAGE TS-MC M39R		
-	535955000	Protection PTC pompe à engrenages		
-	985507020F	ENS. TUYAU COAXIAL TSCT		
-	985508020F	ENSEMBLE TUYAUX TS		
-	947087034	PANN. COMMANDE DROIT BLANC		
	⇔ 947087024	PANN. COMMANDE D BLANC		
-	947088034	PANN. COMMANDE G BLANC		
	⇔ 947088024	PANN. COMMANDE G BLANC		
-	947089014	PANN. COMMANDE CENTRAL BLANC		
-	947092044	PANN. COMMANDE DROIT NOIR		
	⇔ 947092034	PANN. COMMANDE D NOIR		
-	947093044	PANN. COMMANDE G NOIR		
	⇔ 947093034	PANN. COMMANDE G NOIR		
-	947094024	PANN. COMMANDE CENTRAL NOIR		
-	920405024	COUVERTURE HORIZONTALE 4GR.		
	⇔ 920405014	COUVERTURE HORIZONTALE 4GR		
-	531195910	CAPTEUR DE PRESSION		
-	532663000F	RACCORD		
-	944794010	ENS. RÉCHAUFFEUR LAIT		
-	947236000	VITRE ÉCRAN AVEC ÉPONGE		
-	949861040	ENS CADRE - TOUCH GROUPES		
-	532660740F	RACCORD COUDÉ 1/8 ORIENTABLE		
	⇔ 532660720F	RACCORD COUDÉ 1/8 ORIENTABLE		
-	920448037	CARTER TOP CHAUFFE-EAU		

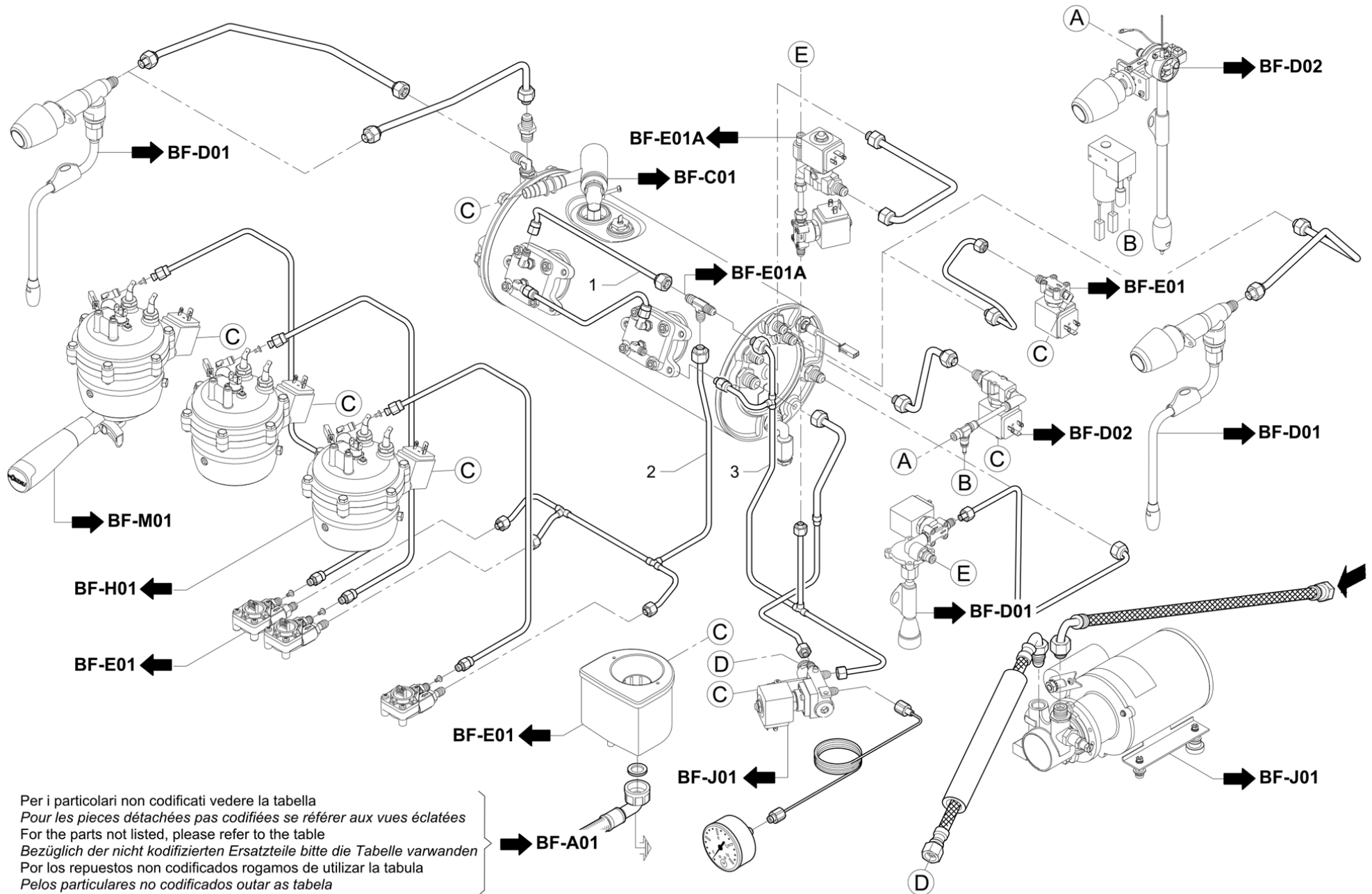
Pos	Pièce de rechange	Description	Validité	Notes
-	947087034	PANN. COMMANDE DROIT BLANC		
-	947088034	PANN. COMMANDE G BLANC		
-	947092044	PANN. COMMANDE DROIT NOIR		
-	947093044	PANN. COMMANDE G NOIR		
-	947513010	ENS.TUYAU VANNE PROPORT. HD - VA		
-	947529020	ENS. TUYAU EAU CHAUDE		
-	947987010	CARTE APPUI ÉCLAIRAGE ET TURBOSTEAM		
-	920473040	FERMETURE ARRIÈRE FRONTALE D		
-	947529020	ENS. TUYAU EAU CHAUDE		
-	947536030	ENS.CARTER SUP. CHAUFFE-EAU AVEC DISQUE		
-	537061200	KIT FERMETURE ARR. FRONTALE DROITE		
-	947098027	CARTER INFÉRIEUR CHAUFFE-EAU M100 ECE		
-	530991100	ALIMENTATEUR AC/DC 100W 24V		
-	937055010	RACCORD PORTE-CAOUTCHOUC 1/8		
-	947035030	ISOLANT CHAUFFE-EAU		
-	947551010F	TUYAU VAPEUR		
-	985603000	TUYAU VAPEUR SANS BOULE		
-	947268000	JOINT TIROIR D		
-	947269000	JOINT TIROIR G		
-	537061800	KIT RACCORD		
	⇒ 949005008	INTERMED. EN T -1/4 CON 1/4 CON-1/4 JOIN		
-	532662900F	RACCORD		
	⇒ 532652800	RACCORDE RAPIDE 1/4 D.6		
-	537061800	KIT RACCORD		
-	949525000	ALIM. À DÉCOUPAGE		
-	947616000	COMMANDE TURBOSTEAM		
-	949903050F	GROUPE TURBOSTEAM COLD TOUCH		
	⇒ 949903040F	GROUPE TURBOSTEAM COLD TOUCH		
-	947034030	ISOLANT CHAUFFE-EAU		
-	947113040	COUVERTURE CHAUFFE-TASSES 3GR NSF		
-	949013040	COUVERTURE CHAUFFE-TASSES 2GR NSF		
-	981153000	EMBOUT 3/8GAS AVEC FILTRE		
-	747786010	ÉCRAN TACTILE M100A		
-	747785010	ÉCRAN AVEC CADRE M100A		
-	537059410	CARTE CPU NEWTON		
-	747747000	CARTER INFÉRIEUR VA		
-	947506010	POIGNÉE		
-	920451054	PANN. COMMANDE D		
-	920452054	PANN. COMMANDE G		
-	457402005F	DEMI-CORPS SUPÉRIEUR		
-	457412005F	COLLERETTE CARTOUCHE		
-	957796030F	ROBINET VAPEUR DROIT		
-	457389005F	CORPS MITIGEUR EAU		
-	947574010F	ENS. TUYAU EV VAPEUR TS G 2GR		

Pos	Pièce de rechange	Description	Validité	Notes
-	913421030	RÉSISTANCE CHAUFFE-EAU 220V 800W		
-	457404005F	COUVERCLE G ALLÉGÉ		
-	457403005F	DEMI-CORPS INFÉRIEUR		
-	457400005F	DISQUE DOUCHE		
-	532662900f			
-	747785020	ÉCRAN AVEC CADRE CLONE		
-	747786020	DISPLAY TOUCH SCREEN CLONE		
-	947031011	ÉTRIER FIXATION		
-	457574020F	ROBINET VAPEUR AVEC EMBOUT DROIT M38		
-	958231005F	VALVE		
-	532501510R	INSERT 1100-6-1/4 RAC. DROIT		
-	532507505F	INSERT 2400-6-1/8 RACCORD COUDÉ MÂLE		
-	534393410F	COMPTEUR VOLUMÉTRIQUE		
-	913302005F	RACCORD T 1/4 1/4 RACCORD ÉVASÉ		
-	949005005F	RACCORD INTERMÉDIAIRE 1/4M 1/8 F		
-	538116020	ÉCRAN TACTILE		
-	927502174	ENS. BASE 3GR		
-	949034000F	EMBOUT 3/8 1/4		
-	949004005F	INTERMÉD. EN T -1/4		
-	457401005F	BAGUE CARTOUCHE		
-	532501810R	INSERT 1/8		
-	531494300	TÔLE 0,05		
-	949033000F	EMBOUT 3/8"-3/8" JOINT ÉVASÉ INOX		
-	492298005F	SOUPAPE SÉCURITÉ		
-	949036000F	RACCORD 1/8 X 1/8 AVEC JOINT ÉVASÉ INOX		
-	457058000	DISQUE LAVAGE GROUP		
-	457062020	BROSSETTE NETTOYAGE CLOCHE		
-	484016002F	RACCORD DISTRIBUTEUR EAU CW510L TEA B		
-	532660740F	RACCORD COUDÉ 1/8 ORIENTABLE		
-	≡ 532660730F	RACCORD COUDÉ 1/8 ORIENTABLE		
-	952107005F	RACCORD COUDÉ 1/4"G x 1/4"G RACCORD ÉVAS		
-	533892310R	EV SCEM 3 VOIES R.24V 60HZ UL AVEC RUVEC		
-	533893320R	EV 2G 24V/50-60Hz		
-	533895110R	ÉLECTROVALVE 24V 50/60 VITON 1/8		
-	949032000F	EMBOUT 1/4"-1/4" RACCORD ÉVASÉ INOX		
-	533898710	EV 3 VOIES MOUSS/VANNE DE DÉR LAVAG.1/8G		
-	533895410R	ÉLECTROVALVE 1/4G		
-	533902910F	ÉLECTROVALVE		
-	533895720R	ÉLECTROVALVE 2 VOIES 24V/60		
-	913421038	RÉSISTANCE CHAUFFE-EAU		
-	947070010	ÉQUERRE D'ARRÊT		
-	533900910	EV VITON 1/4		
-	533902310	EV 3-2 NC VITON 1/4"G UL NSF		

Pos	Pièce de rechange	Description	Validité	Notes
-	532506205F	SO 3000-6 INTERMÉD. EN « T »		
-	533910010	ÉLECTROVALVE 1/4" G d.5 60Hz.		
-	533896110R	ÉLECTR. 2 VOIES 24/60NF		
-	949003005F	INTERMÉD. EN T -1/4 CON-1/4 JOINT ÉVASÉ-		
-	533180010	POMPE VOLUMETRIQUE 180 L/h INOX AVEC FIL		
	⇌ 533198100	POMPE FLUID TECH		
-	949903050F	GROUPE TURBOSTEAM COLD TOUCH		
-	532660740F	RACCORD COUDÉ 1/8 ORIENTABLE		
-	532667700	CORPS EV		
-	920448047	CARTER TOP CHAUFFE-EAU		
-	402223010	JONT TOR. 7,65X1,78 SONDE TS		
-	402250010	OR 3.68X1.78 VITON NSF		
-	949861010	ENS CADRE - TOUCH GROUPES		
-	947989010	ECRAN TOUCH SCREEN (UHMS 8253)		
-	402325010F	OR 101.19x3.53 NSF		

Pos	Pièce de rechange	Description	Validité	Notes
-	949525000	ALIM. À DÉCOUPAGE		
-	531196010	MANOMETRE		
-	533900910	EV VITON 1/4		
-	947616000	COMMANDE TURBOSTEAM		
-	538048010	CARTE LED AVEC VITRE CO-MOULÉE POUR GR.		
	⇌ 538048000	CARTE LED POUR GROUPE -		
-	947506010	POIGNÉE		
-	947987010	CARTE APPUI ÉCLAIRAGE ET TURBOSTEAM		
-	947988000	TRIAC NEWTON		
-	537059410	CARTE CPU NEWTON		
-	947751050	ENS. PORTE-FILTRE M100 1VOIE SANS FILTRE		
-	947752050	ENS.PORTE-FILTRE M100 2VOIES		
-	957808010F	ENS. PORTE-FILTRE M100 2 VOIES NSF		
-	947881040	ENS.PORTE-FILTRE M100 2VOIES (E)		
-	947882040	ENS.PORTE-FILTRE M100 1VOIE (E)		
-	957809010F	ENS.PORTE-FILTRE M100 1 VOIE NSF		
-	957810010F	ENS.PORTE-FILTRE M100 2 VOIES (E) NSF		
-	957811010F	ENS.PORTE-FILTRE M100 1 VOIE (E) NSF		
-	747786010	ÉCRAN TACTILE M100A		
-	747785010	ÉCRAN AVEC CADRE M100A		

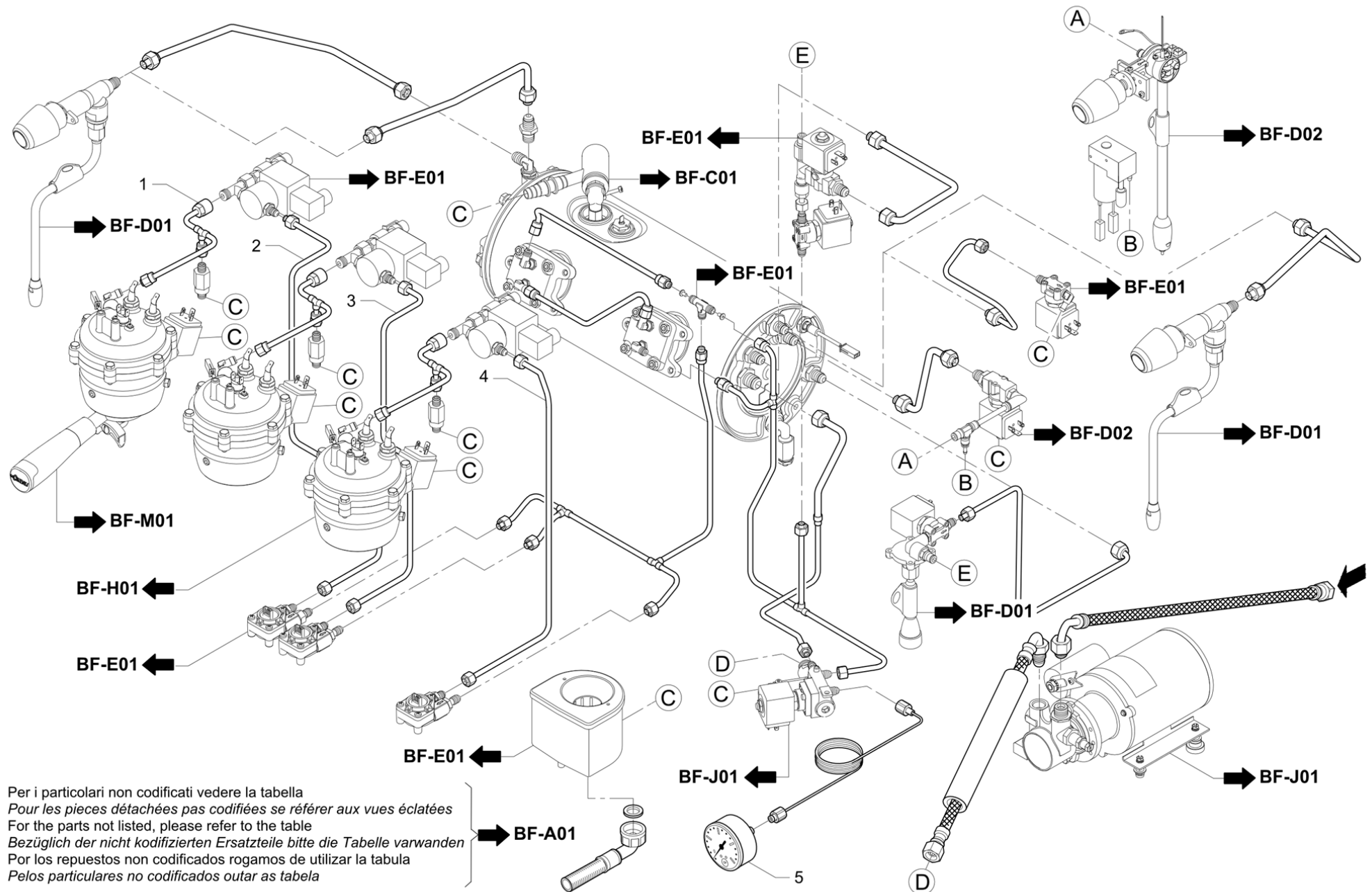
Pos	Pièce de rechange	Description	Validité	Notes
1	947530038	ENS. TUYAU ROBINET VAPEUR D RUV	N:NSF	
1	947530030	ENS. TUYAU ROBINET VAPEUR D		
2	947521010	ENS.TUYAU EAU CHAUDE M100		
3	532304300	TUYAU 3/8 NF	N:NSF	
3	3951130515	TUYAU 3/8X 3/8 120øMM 2200		
4	462327000	GAINÉ ISOLANTE		
5	532304400	TUYAU GR.VAN.-POMPE NF	N:NSF	
5	3951117886	TUYAU BLINDE' 3/8X3/8 90ø 300MM		
6	947520000	ENS. TUYAU VAPEUR POUR EAU		
6	947520008	ENS. TUYAU VAPEUR EAU M100	N:NSF	
7	947529020	ENS. TUYAU EAU CHAUDE		
	⇒ 947529010	ENS.TUYAU EAU CHAUDE M100		
7	947529018	ENS.TUYAU EAU CHAUDE M100	N:NSF	
8	947527000	ENS. TUYAU VAPEUR POUR TS		
8	947527008	ENS. TUYAU VAPEUR POUR TS RUV	N:NSF	
9	3951133673	TUYAU MANOMETRE		
10	531196010	MANOMETRE		
11	947538028	ENS. TUYAU ROBINET VAPEUR G 2GR	N:NSF	
11	947538020	ENS. TUYAU ROBINET VAPEUR G 2GR		
12	947544000	ENS. TUYAU TURBINET GT GROUPE 1-2 V		
12	949507000	ENS. TUYAU TURBINET M100 GT	N:NSF	
13	947519000	ENS. TUYAU TURBINETS 3GR		
13	947534000	ENS. TUYAU TURBINETS		
14	947526020	TUYAU REMPLISSAGE CHAUDIÈRE M100		
14	947526028	TUYAU REMPLISSAGE CHAUDIÈRE M100	N:NSF	
15	947531000	ENS. TUYAU SORTIE ECHANG.2		
16	913408003F	TUYAU SORTIE ÉCHANGEURS RUVECO		
	⇒ 913408000	ENS. TUYAU SORTIE ECHANG.1 - ENTR. ECHAN		
16	927654000	ENS. TUYAU SORTIE ECHANG.1-ENTR. ECHANG.	N:NSF	
17	947518000	ENS. TUYAU VANNE EXPANS.- ALIM.ECHANG.1		
18	532390600	TUYAU ECOULEMENT		
19	947528038	ENS. TUYAU ROBINET VAPEUR G RUVECO	N:NSF	
19	947528030	ENS. TUYAU ROBINET VAPEUR G		
19	949504010	ENS. TUYAU ROBINET VAPEUR G 4GR		
20	947543003	TUYAU COMPT. VOLUMÉTRIQUE GT GR.3 VB RUV		
	⇒ 947543000	ENS. TUYAU TURBINET GT GROUPE 3 VB		
20	949508000	ENS. TUYAU TURBINET M100 GT	N:NSF	



Per i particolari non codificati vedere la tabella
 Pour les pièces détachées pas codifiées se référer aux vues éclatées
 For the parts not listed, please refer to the table
 Bezüglich der nicht kodifizierten Ersatzteile bitte die Tabelle verwenden
 Por los repuestos no codificados rogamos de utilizar la tabula
 Pelos particulares no codificados outar as tabela

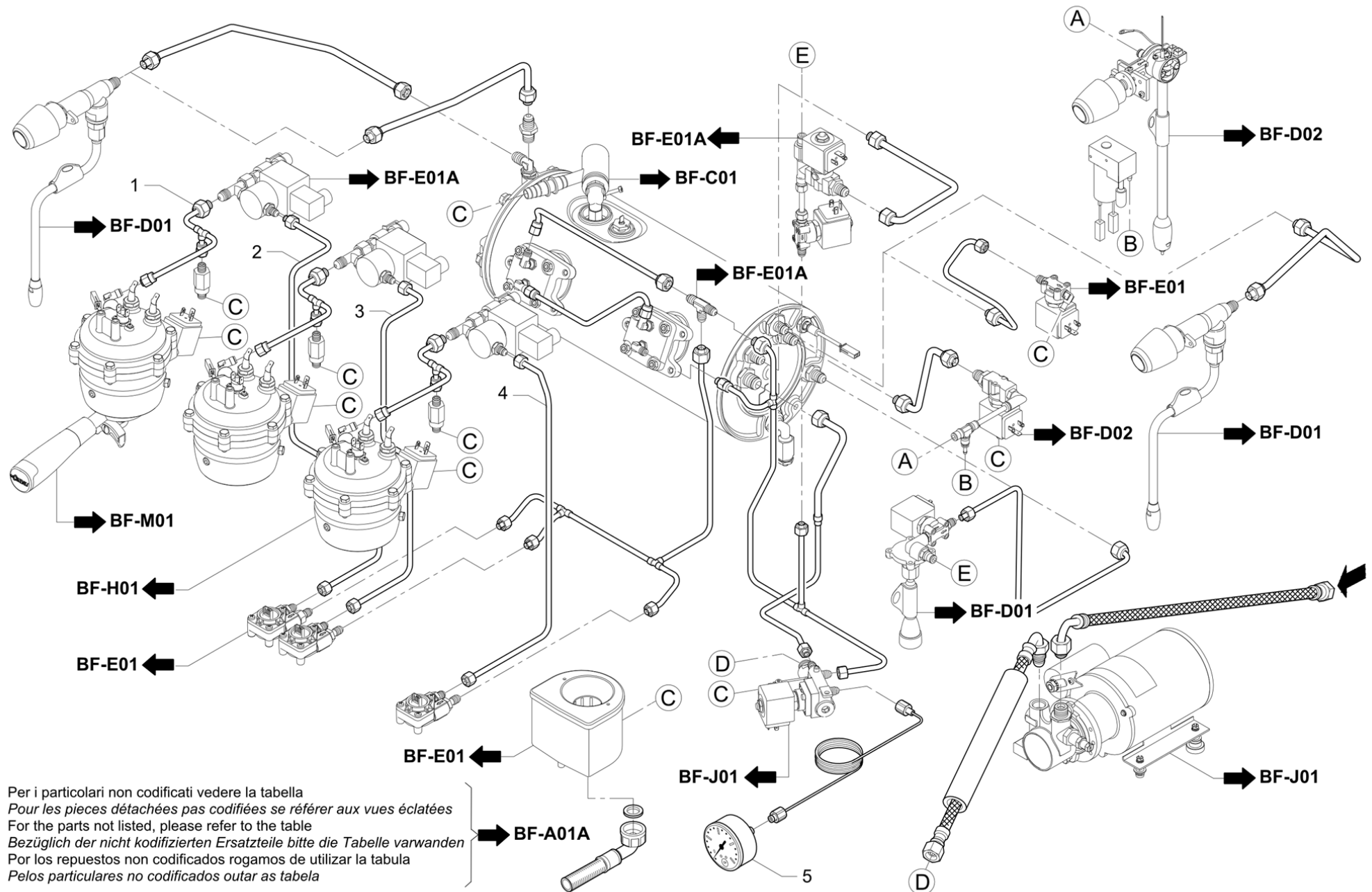
Pos	Pièce de rechange	Description	Validité	Notes
1	947531033F	TUYAU SORTIE ÉCHANGEUR 2 RUVECO		
	⇔ 947531030	ENS.TUYAU SORTIE ECHANG.2 M100		
1	949506030	ENS.TUYAU SORTIE ECHANG.2 M100	N:NSF	
	⇔ 949506020	ENS.TUYAU SORTIE ECHANG.2 M100	N:NSF	
2	947519023F	TUYAU COMPT. VOLUMÉTRIQUE 3GR RUVECO		
	⇔ 947519020	ENS.TUYAU TURBINETS M100 3GR		
2	947519028	ENS.TUYAU TURBINETS M100 3GR	N:KTL	
2	947534020	ENS.TUYAU TURBINETS M100 2GR		
2	947534028	ENS.TUYAU TURBINETS M100 2GR	N:NSF	
2	949503020	ENS.TUYAU TURBINETS M100 4GR		
3	947518023F	TUYAU ALIMENTATION ÉCHANGEUR 1 RUVECO P		
	⇔ 947518020	ENS. TUYAU ALIM. ÉCHANGEUR 1 M100		
3	947518028	ENS. TUYAU ALIM. ÉCHANGEUR 1 M100	N:NSF	

Pos	Pièce de rechange	Description	Validité	Notes
1	418941010	CLAPET ANTIDEPRESSION		
2	401250010	JOINT § 17,9X14,2X1,5		
3	913302005F	RACCORD T 1/4 1/4 RACCORD ÉVASÉ		
	⇒ 913302008	RACCORD A T 1/4X1/4X1/4		
4	947546000F	ENS. TUYAU VAPEUR POUR EAU		
4	947546008F	ENS. TUYAU VAPEUR NSF	N:NSF	



Per i particolari non codificati vedere la tabella
 Pour les pièces détachées pas codifiées se référer aux vues éclatées
 For the parts not listed, please refer to the table
 Bezüglich der nicht kodifizierten Ersatzteile bitte die Tabelle verwenden
 Por los repuestos no codificados rogamos de utilizar la tabula
 Pelos particulares no codificados outar as tabela

Pos	Pièce de rechange	Description	Validité	Notes
1	947512000	ENS. TUYAU VALVE PROPORTIONNELLE HD		
2	947517013F	TUYAU COMPT. VOLUMÉTRIQUE GR.1		
	⇌ 947517010	ENS. TUYAU TURBINET GROUPE 1 M24 COMPACT		
3	947516013F	TUYAU VENT-VALVE PROPORTIONNELLE GR1 RUV		
	⇌ 947516010	ENS. TUYAU TURBINET-VANNE PROPORT GR2		
4	947515013F	TUYAU VENT-VALVE PROPORTIONNELLE GR1 RUV		
	⇌ 947515010	ENS. TUYAU TURBINET-VANNE PROPORT GR1		
5	531196700	MANOMETRE Ø 63 25 bar		



Per i particolari non codificati vedere la tabella
 Pour les pièces détachées pas codifiées se référer aux vues éclatées
 For the parts not listed, please refer to the table
 Bezüglich der nicht kodifizierten Ersatzteile bitte die Tabelle verwenden
 Por los repuestos no codificados rogamos de utilizar la tabula
 Pelos particulares no codificados outar as tabela

Pos	Pièce de rechange	Description	Validité	Notes
1	947512013F	TUYAU VALVE PROPORTIONNELLE RUVECO		
	⇔ 947512010	ENS.TUYAU VALVE PROPORTIONNELLE HD		
1	947512018	ENS.TUYAU VALVE PROP HD-CHAUFFE-EAU	N:NSF	
2	947517013F	TUYAU COMPT. VOLUMÉTRIQUE GR.1		
	⇔ 947517010	ENS. TUYAU TURBINET GROUPE 1 M24 COMPACT		
3	947516013F	TUYAU VENT-VALVE PROPORTIONNELLE GR1 RUV		
	⇔ 947516010	ENS. TUYAU TURBINET-VANNE PROPORT GR2		
4	947515013F	TUYAU VENT-VALVE PROPORTIONNELLE GR1 RUV		
	⇔ 947515010	ENS. TUYAU TURBINET-VANNE PROPORT GR1		
5	531196700	MANOMETRE Ø 63 25 bar		

Pos	Pièce de rechange	Description	Validité	Notes
1	418941010	CLAPET ANTIDEPRESSION		
2	401250010	JOINT § 17,9X14,2X1,5		
3	913302005F	RACCORD T 1/4 1/4 RACCORD ÉVASÉ		
	⇒ 913302008	RACCORD A T 1/4X1/4X1/4		
4	947546000F	ENS. TUYAU VAPEUR POUR EAU		
4	947546008F	ENS. TUYAU VAPEUR NSF	N:NSF	

Pos	Pièce de rechange	Description	Validité	Notes
1	947541000	ENS. TUYAU TURBINET GT GROUPE 3 VH		
1	949509000	ENS. TUYAU TURBINET M100 GT GROUPE 3 NSF	N:NSF	
2	947542000	ENS. TUYAU TURBINET GT GROUPE 1-2 V		
2	949510000	ENS. TUYAU TURBINET M100 GT GROUPE 1-2	N:NSF	

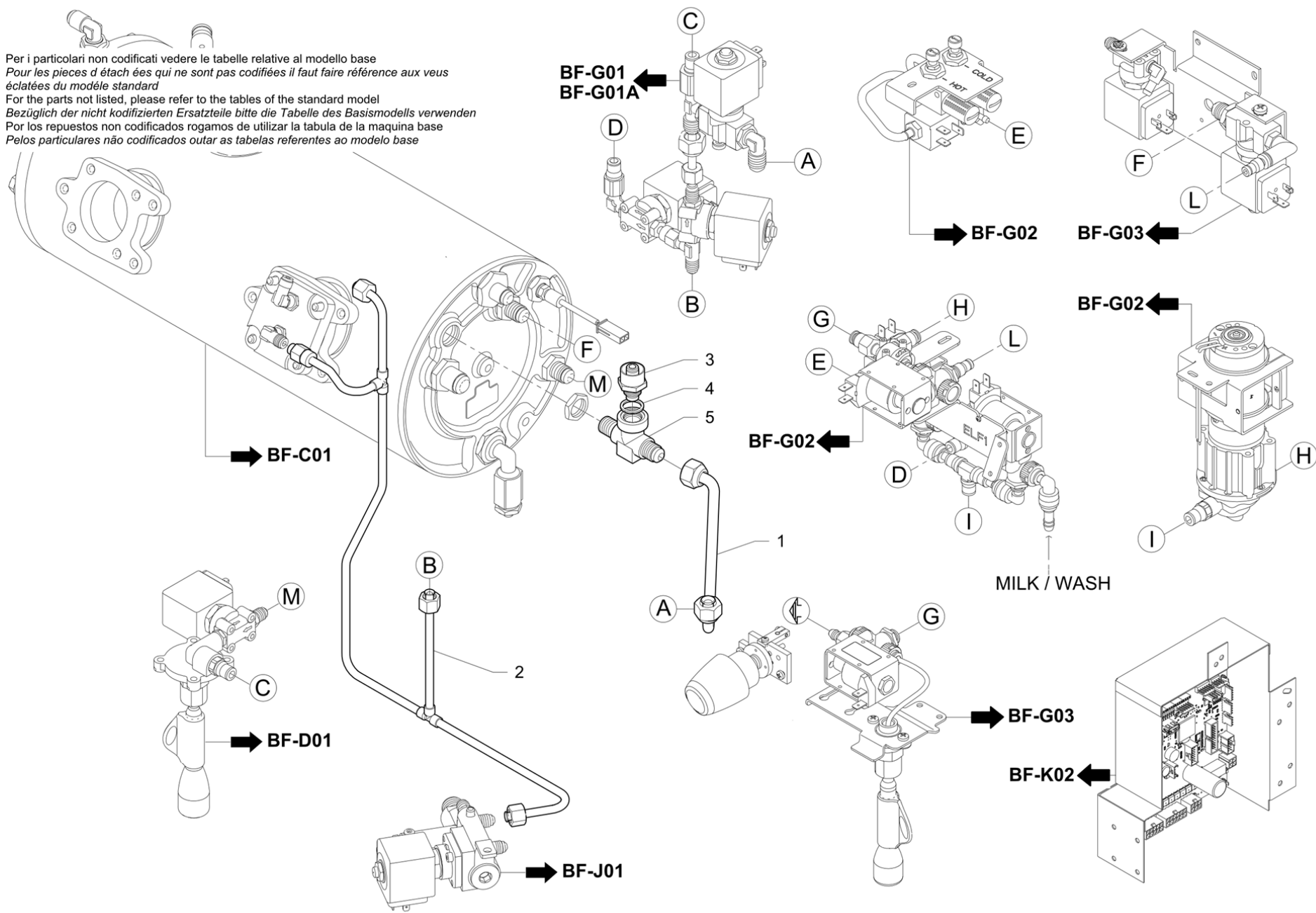
Pos	Pièce de rechange	Description	Validité	Notes
1	947513010	ENS.TUYAU VANNE PROPORT. HD - VA		
	⇔ 947513000	ENS. TUYAU VALVE PROPORTIONNELLE HD		

Pos	Pièce de rechange	Description	Validité	Notes
1	947513010	ENS.TUYAU VANNE PROPORT. HD - VA		

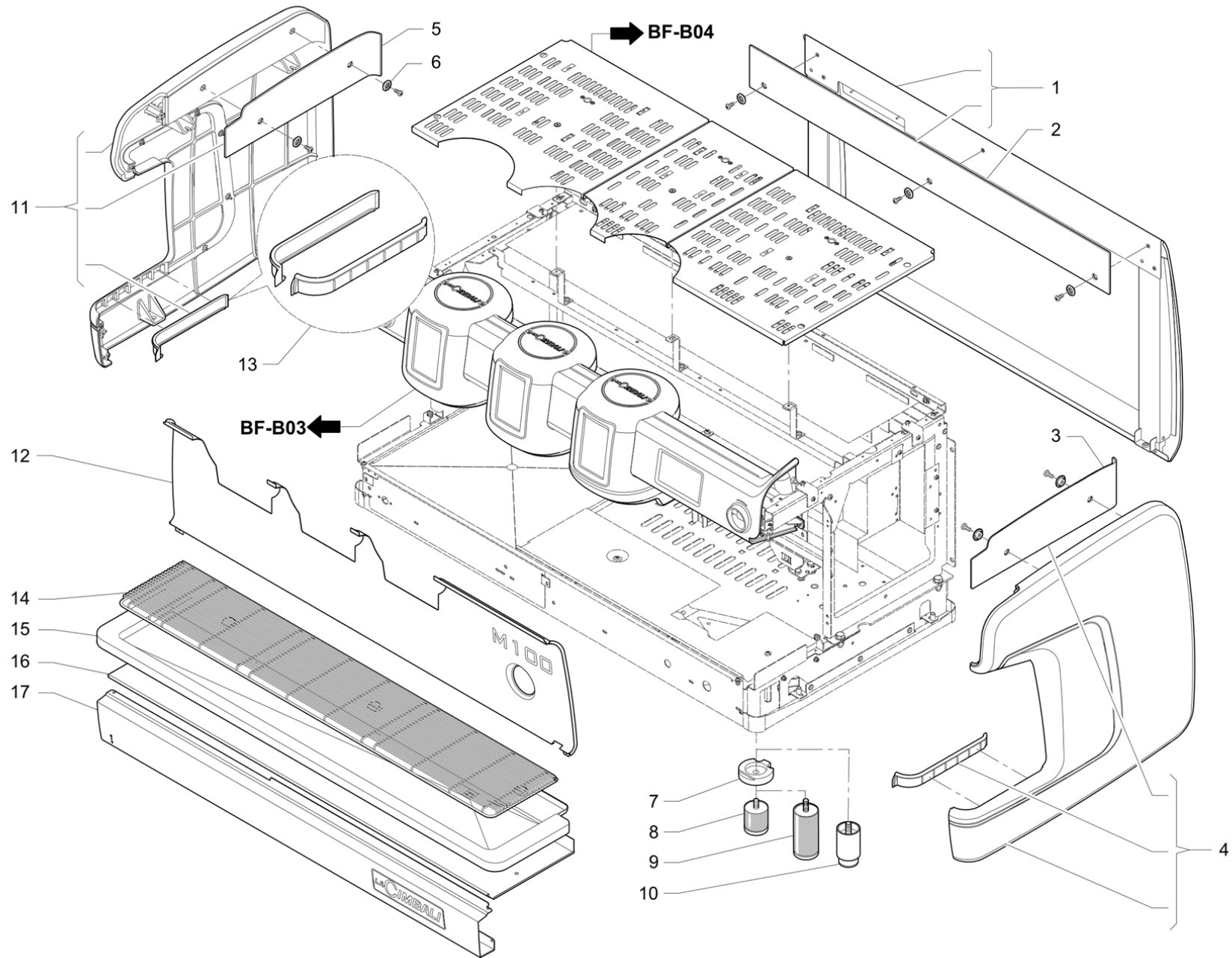
Pos	Pièce de rechange	Description	Validité	Notes
1	947545010	ENS. TUYAU ROBINET VAPEUR D ECE		
2	949514000	ENS. TUYAU VAPEUR POUR TS M100		
3	949500010	ENS.TUYAU EAU CHAUDE M100		
4	3951130515	TUYAU 3/8X 3/8 120øMM 2200		
5	3951133673	TUYAU MANOMETRE		
6	531196010	MANOMETRE		
7	913660050	ENS. TUYAU M39 CONTINUA S/ML		
8	949502010	ENS.TUYAU VAPEUR ANTI-REMOUS M100		
9	949501000	ENS. TUYAU VAPEUR POUR EAU M100		
10	947526020	TUYAU REMPLISSAGE CHAUDIÈRE M100		
11	462327000	GAINÉ ISOLANTE		
12	3951117886	TUYAU BLINDE' 3/8X3/8 90ø 300MM		
13	401234000	JOINT CUIVRE 14X10,3X1		
14	481361000	FONDE DE FILTRE 9X1,5 INOX		
15	952527020F	TUYAU TURBINETS - GROUPE 1		
16	952528020F	TUYAU TURBINET GROUPE 2		
17	947216000F	BUSE JET Ø 0,5		
	⇒ 491151000	GIGLEUR DIAM. 0,5MM INOX		
18	937108000F	BUSE JET Ø 0,8		
	⇒ 903143000	GICLEUR 0,8MM. INOX		
19	949511020	TUYAU COMPTEUR VOLUMÉTRIQUE 3GR		
	⇒ 949511010	RAMPE TURBINETS-EAU 3GR		
19	949512010	RAMPE TURBINETS-EAU 2GR		
19	949513010	RAMPE TURBINETS-EAU 4GR		
20	532390600	TUYAU ECOULEMENT		

Pos	Pièce de rechange	Description	Validité	Notes
1	418941010	CLAPET ANTIDEPRESSION		
2	401250010	JOINT § 17,9X14,2X1,5		
3	913302005F	RACCORD T 1/4 1/4 RACCORD ÉVASÉ		
	⇌ 913302008	RACCORD A T 1/4X1/4X1/4		
4	947551010F	TUYAU VAPEUR		
	⇌ 947551000F	ENS. TUYAU VAPEUR POUR EAU M100		

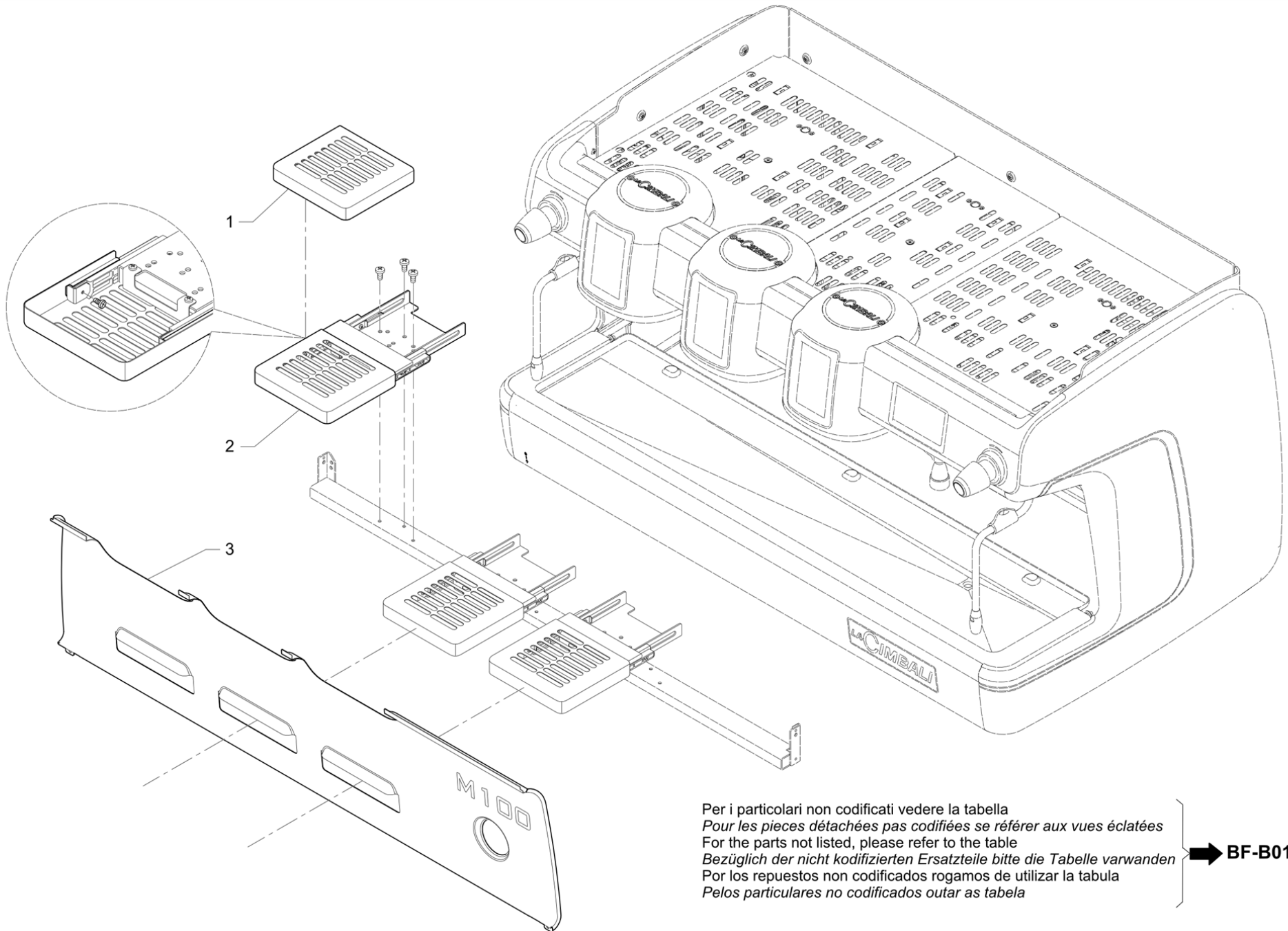
Per i particolari non codificati vedere le tabelle relative al modello base
 Pour les pièces détachées qui ne sont pas codifiées il faut faire référence aux veus
 éclatées du modèle standard
 For the parts not listed, please refer to the tables of the standard model
 Bezüglich der nicht kodifizierten Ersatzteile bitte die Tabelle des Basismodells verwenden
 Por los repuestos no codificados rogamos de utilizar la tabula de la maquina base
 Pelos particulares não codificados outar as tabelas referentes ao modelo base



Pos	Pièce de rechange	Description	Validité	Notes
1	947546000F	ENS. TUYAU VAPEUR POUR EAU		
1	947546008F	ENS. TUYAU VAPEUR NSF	N:NSF	
2	947549000F	ENS.TUYAU ALIMENTATION		
3	418941010	CLAPET ANTIDEPRESSION		
4	401250010	JOINT § 17,9X14,2X1,5		
5	913302005F	RACCORD T 1/4 1/4 RACCORD ÉVASÉ		
	⇌ 913302008	RACCORD A T 1/4X1/4X1/4		



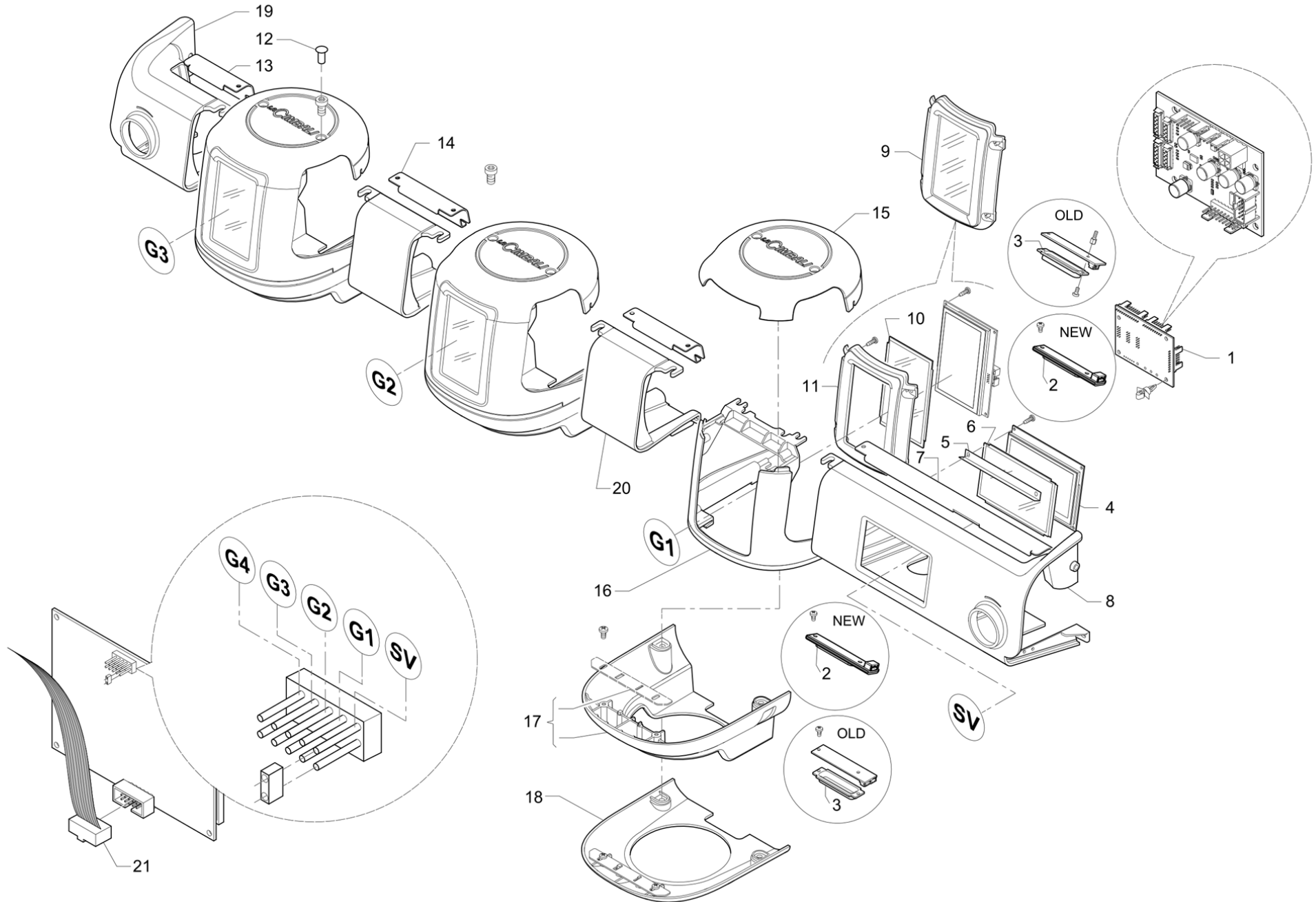
Pos	Pièce de rechange	Description	Validité	Notes
1	947814000	ENS. ARRIERE AVEC VITRINE M100		
1	947854000	ENSEMBLE ARRIERE 2GR AVEC VITRINE M100		
1	947873000	ENS. PANNEAU AVEC VITRINE 4 GR		
2	920480010	VITRINE CENTRALE 3GR		
2	947063000	VITRINE CENTRALE 2GR		
2	947081000	VITRINE CENTRALE 4 GR		
3	920478010	VITRINE LATERALE D		
4	949980000	ENS. EMBALLAGE FLANC DROIT ALU M100		
4	949984000	ENS. EMBALLAGE FLANC DROIT BLANC M100	C:W	
4	949982000	ENS. EMBALLAGE FLANC DROIT NOIR M100	C:N	
5	920479010	VITRINE LATERALE G		
6	930081000	ANNEAU POUR VETRINETTE		
7	974046000	ENTRETOISE PIED AVEC ÉVACUATION		
8	532805200	PIED REG. NYLON/INOX H=57-68 M10x19.5		
9	532805600	PIED RÉG.NYLON/INOX H105/137 M10x19.5	N:NSF	
10	532802210	PIED UL	N:NSF	
11	949981000	ENS. EMBALLAGE FLANC GAUCHE ALU M100		
11	949985000	ENS. EMBALLAGE FLANC GAUCHE BLANC M100	C:W	
11	949983000	ENS. EMBALLAGE FLANC GAUCHE NOIR M100	C:N	
12	920470020	VANNE 3GR		
12	947046010	VANNE 2GR VB		
12	947047010	VANNE 4GR VB		
13	537051900	KIT JOINTS TIROIR M100		
14	952127000	GRILLE TIROIR 2 GROUPES		
14	952131000	GRILLE TIROIR 3 GROUPES		
14	952133000	GRILLE TIROIR 4 GR		
15	952128000	TIROIR 2 GROUPES		
15	952134000	TIROIR 3 GROUPES		
15	952135000	TIROIR 4 GR		
16	937019014	COUVERTURE HORIZONTALE 3GR.UL	N:UL	
16	937027014	COUVERTURE HORIZONTALE 2GR.UL	N:UL	
17	947815000	ENS. COUVRE-BASE AVEC PLAQUE M100		
17	947855000	ENSEMBLE COUVRE-BASE 2GR AVEC PLAQUE M10		
17	949711000	ENS. COUVRE-BASE 4 GR AVEC PLAQUE		



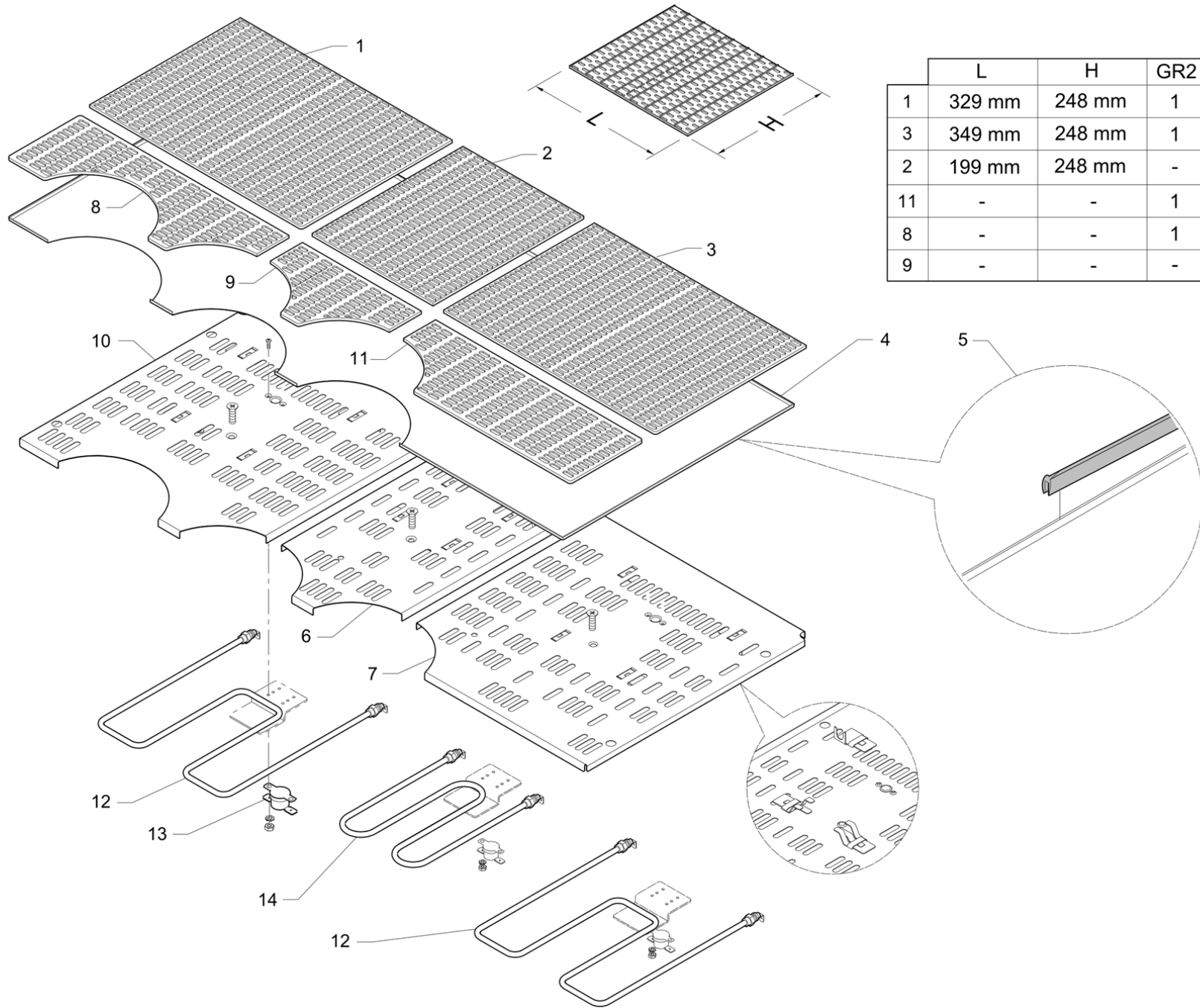
Per i particolari non codificati vedere la tabella
 Pour les pièces détachées pas codifiées se référer aux vues éclatées
 For the parts not listed, please refer to the table
 Bezüglich der nicht kodifizierten Ersatzteile bitte die Tabelle verwenden
 Por los repuestos no codificados rogamos de utilizar la tabula
 Pelos particulares no codificados outar as tabela

➔ **BF-B01**

Pos	Pièce de rechange	Description	Validité	Notes
1	947537009	ENSEMBLE GRILLE AVEC RAILS		
2	947844010	ENSEMBLE GRILLE COMPLÈTE		
	⇌ 947844000	ENSEMBLE GRILLE COMPLETE		
3	947059010	VANNE 2GR VH		
3	947051010	VANNE 3GR VH		

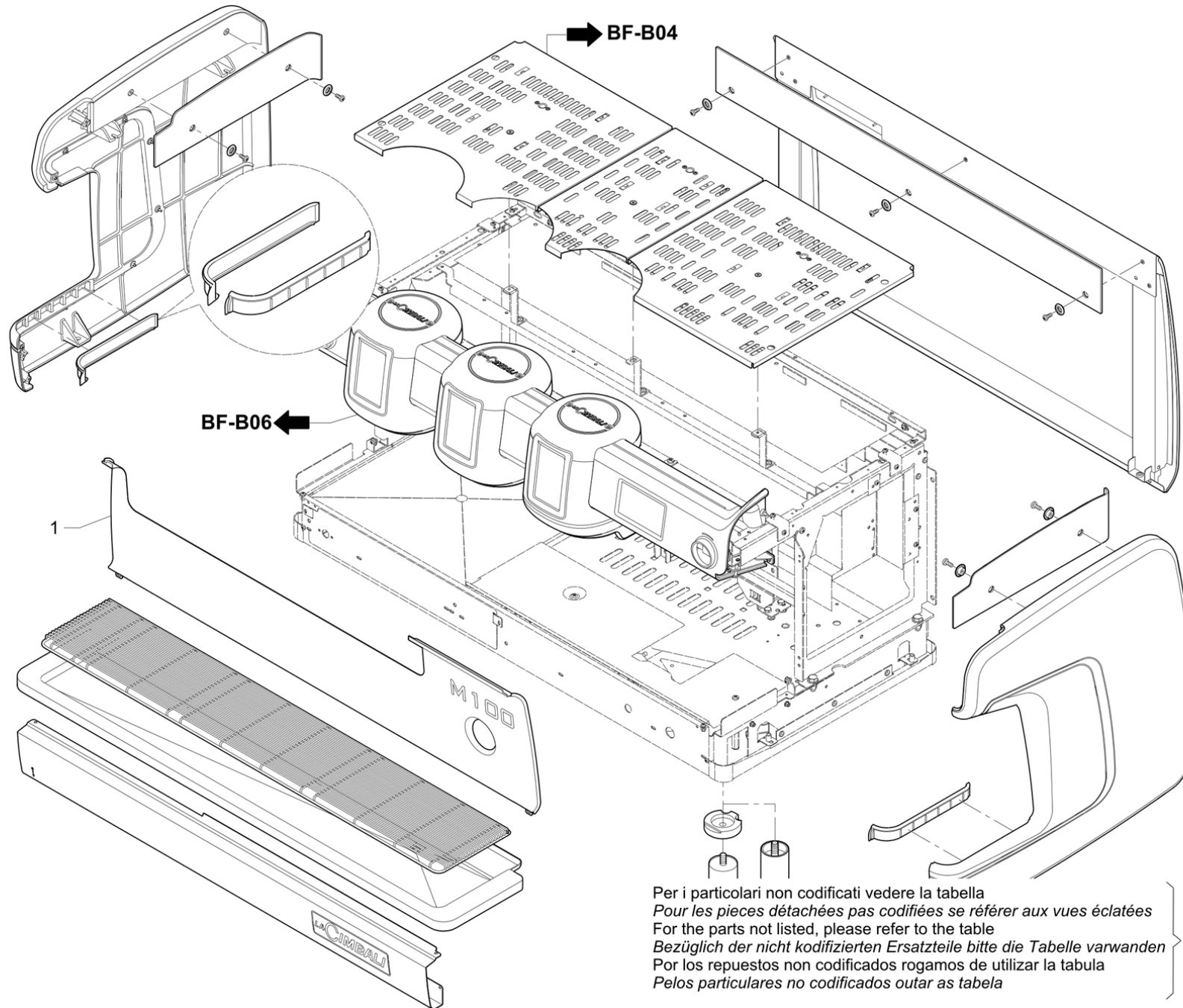


Pos	Pièce de rechange	Description	Validité	Notes
1	947987010	CARTE APPUI ÉCLAIRAGE ET TURBOSTEAM		
	⇔ 947987000	CARTE ECLAIRAGE ET TURBOSTEAM		
2	538048010	CARTE LED AVEC VITRE CO-MOULÉE POUR GR.		
	⇔ 538048000	CARTE LED POUR GROUPE -		
3	920482010	VITRE DIFFUSEUR		
5	947137000	PROTECTION ISOLANTE SERVICES		
6	947097000	PROTECTION TOUCH SCREEN SERVICES		
7	920473020	FERMETURE ARRIERE/FRONTALE DX		
8	920451054	PANN. COMMANDE D		
	⇔ 920451044	PANNEAU DE COMMANDE D		
8	947087034	PANN. COMMANDE DROIT BLANC	C:W	
	⇔ 947087014	PANN. COMMANDE D BLANC	C:W	
8	947092044	PANN. COMMANDE DROIT NOIR	C:N	
	⇔ 947092024	PANN. COMMANDE D NOIR	C:N	
10	947236000	VITRE ÉCRAN AVEC ÉPONGE		
	⇔ 947055030	PROTECTION TOUCH SCREEN		
11	920459007	CADRE PANN.COMM M100		
12	947123000	BOUCHON POUR VIS SIX PANS M5		
13	920474010	FERMETURE ARRIERE/FRONTALE G		
14	920475010	FERMETURE ARRIERE/FRONTALE CENTR		
15	920448037	CARTER TOP CHAUFFE-EAU		
	⇔ 920448027	CARTER TOP CHAUFFE-EAU		
16	947536030	ENS.CARTER SUP. CHAUFFE-EAU AVEC DISQUE		
	⇔ 947536010	ENS. CARTER SUPERIEUR CHAUFFE-EAU		
17	947816000	ENS. CARTER INFERIEUR VB AVEC BRIDE M100		
18	747747000	CARTER INFÉRIEUR VA		
	⇔ 947817000	ENS. CARTER INFERIEUR VH AVEC BRIDE M100		
19	920452054	PANN. COMMANDE G		
	⇔ 920452034	PANN. COMMANDE G		
19	947088034	PANN. COMMANDE G BLANC	C:W	
	⇔ 947088004	PANN. COMMANDE G BLANC	C:W	
19	947093044	PANN. COMMANDE G NOIR	C:N	
	⇔ 947093014	PANN. COMMANDE G NOIR	C:N	
20	920453024	PANN. COMMANDE CENTRAL		
20	947089014	PANN. COMMANDE CENTRAL BLANC	C:W	
	⇔ 947089004	PANN. COMMANDE CENTRAL BLANC	C:W	
20	947094024	PANN. COMMANDE CENTRAL NOIR	C:N	
	⇔ 947094014	PANN. COMMANDE CENTRAL NOIR	C:N	
21	535866000	CABLAGE ECRAN M100 4GR		

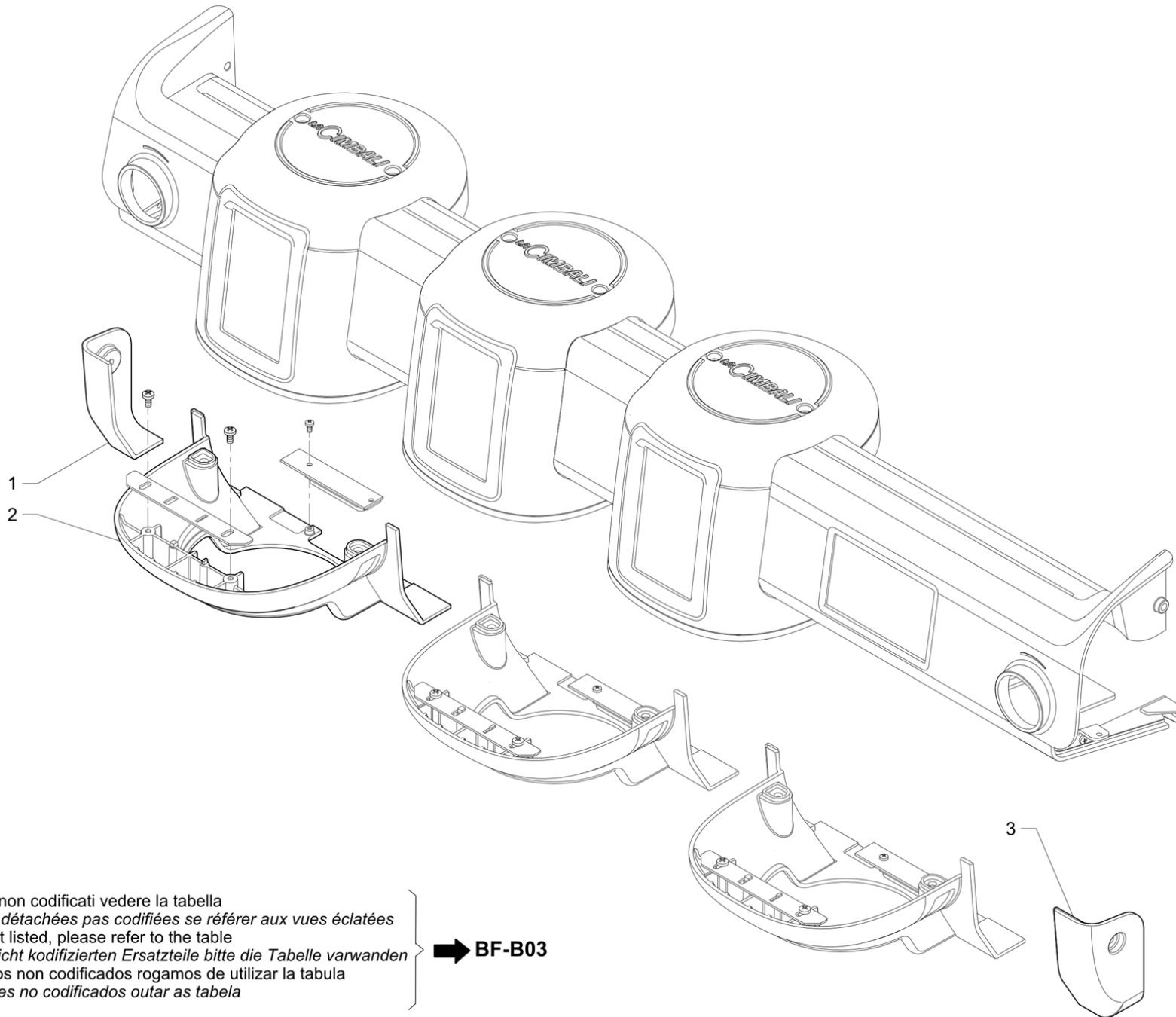


	L	H	GR2	GR3	GR4
1	329 mm	248 mm	1	1	1
3	349 mm	248 mm	1	1	1
2	199 mm	248 mm	-	1	2
11	-	-	1	1	1
8	-	-	1	1	1
9	-	-	-	1	2

Pos	Pièce de rechange	Description	Validité	Notes
1	947057000	GRILLE CHAUFFE-TASSES M100 GAUCHE		
2	947058000	GRILLE CHAUFFE-TASSES M100 CENTRALE		
3	947056000	GRILLE CHAUFFE-TASSES M100 DROITE - AVEC		
4	947113040	COUVERTURE CHAUFFE-TASSES 3GR NSF		
	⇒ 947113020	COUVERTURE CHAUFFE-TASSES M39 GR3 NSF		
4	949013040	COUVERTURE CHAUFFE-TASSES 2GR NSF		
	⇒ 949013020	COUVERTURE CHAUFFE-TASSES M100 2GR NSF		
5	947122020	JOINT VANNE	N:NSF	
6	947769010	ENSEMBLE PANNEAU CHAUFFE-TASSES		
7	947782010	ENS. PANNEAU CHAUFFE-TASSES DROIT		
8	947026000	GRILLE CHAUFFE-TASSES RONDES GAUCHE - AV		
9	947028000	GRILLE CHAUFFE-TASSES RONDES CENTRALE		
10	947781000	ENS. PANNEAU CHAUFFE-TASSES GAUCHE		
11	947027000	GRILLE CHAUFFE-TASSES RONDES DROITE		
12	913148000	RESISTANCE CHAUFFE-TASSES 130/155W		
13	531197500	THERMOSTAT CÉRAMIQUE 90°C	N:KTL	
13	3301132921	THERMOSTAT 100 øC		
14	499094000	RESIS. CHAUFFE-TASSES W100/120		
14	499593000	RÉSISTANCE CHAUFF. V220/240=W100/120	N:KTL	



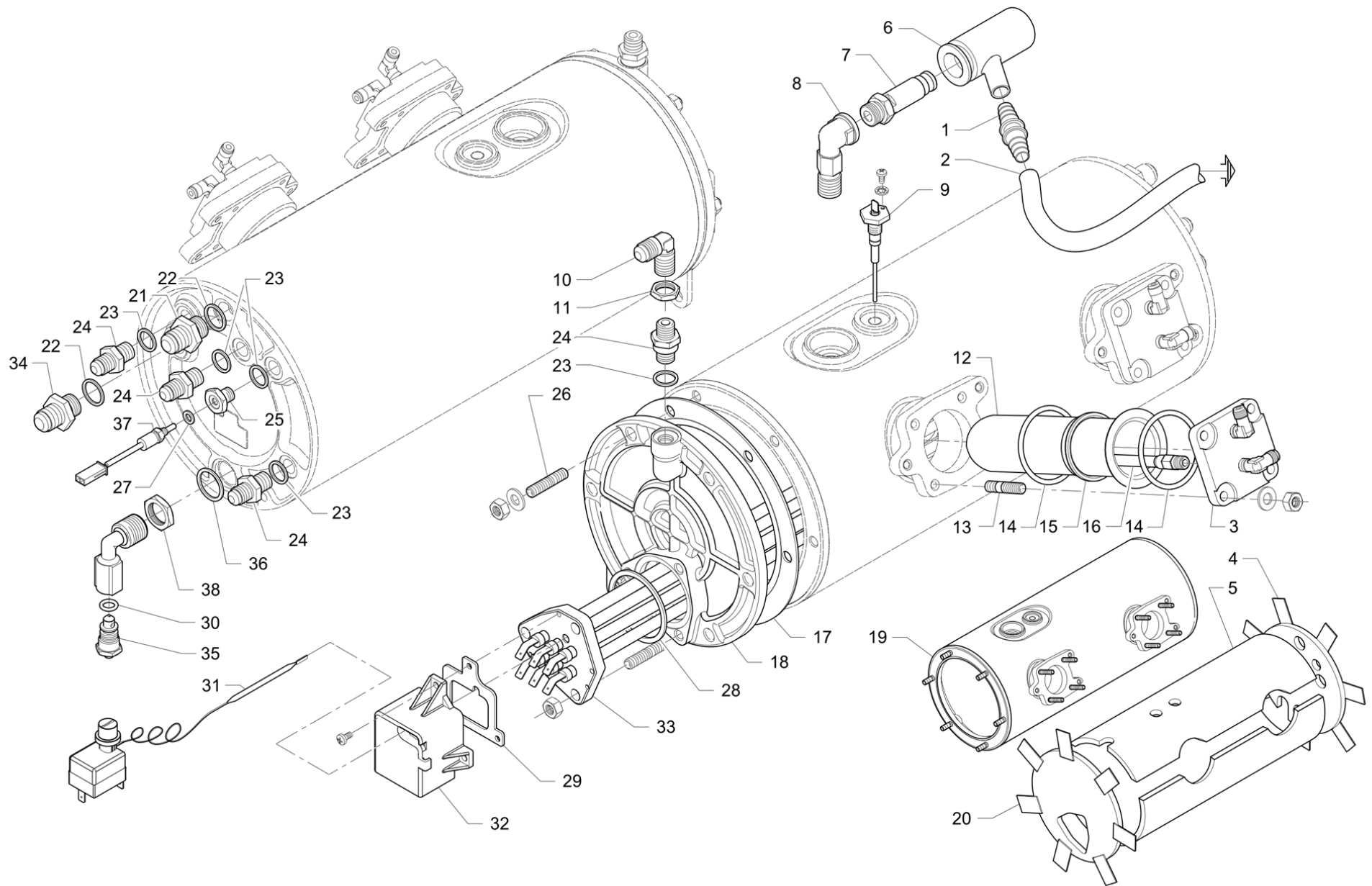
Pos	Pièce de rechange	Description	Validité	Notes
1	947112010	VANNE 3GR M100		
1	947118010	VANNE 2GR M100		
1	947121010	VANNE 4 GROUPES		



Per i particolari non codificati vedere la tabella
 Pour les pièces détachées pas codifiées se référer aux vues éclatées
 For the parts not listed, please refer to the table
 Bezüglich der nicht kodifizierten Ersatzteile bitte die Tabelle verwenden
 Por los repuestos no codificados rogamos de utilizar la tabula
 Pelos particulares no codificados outar as tabela

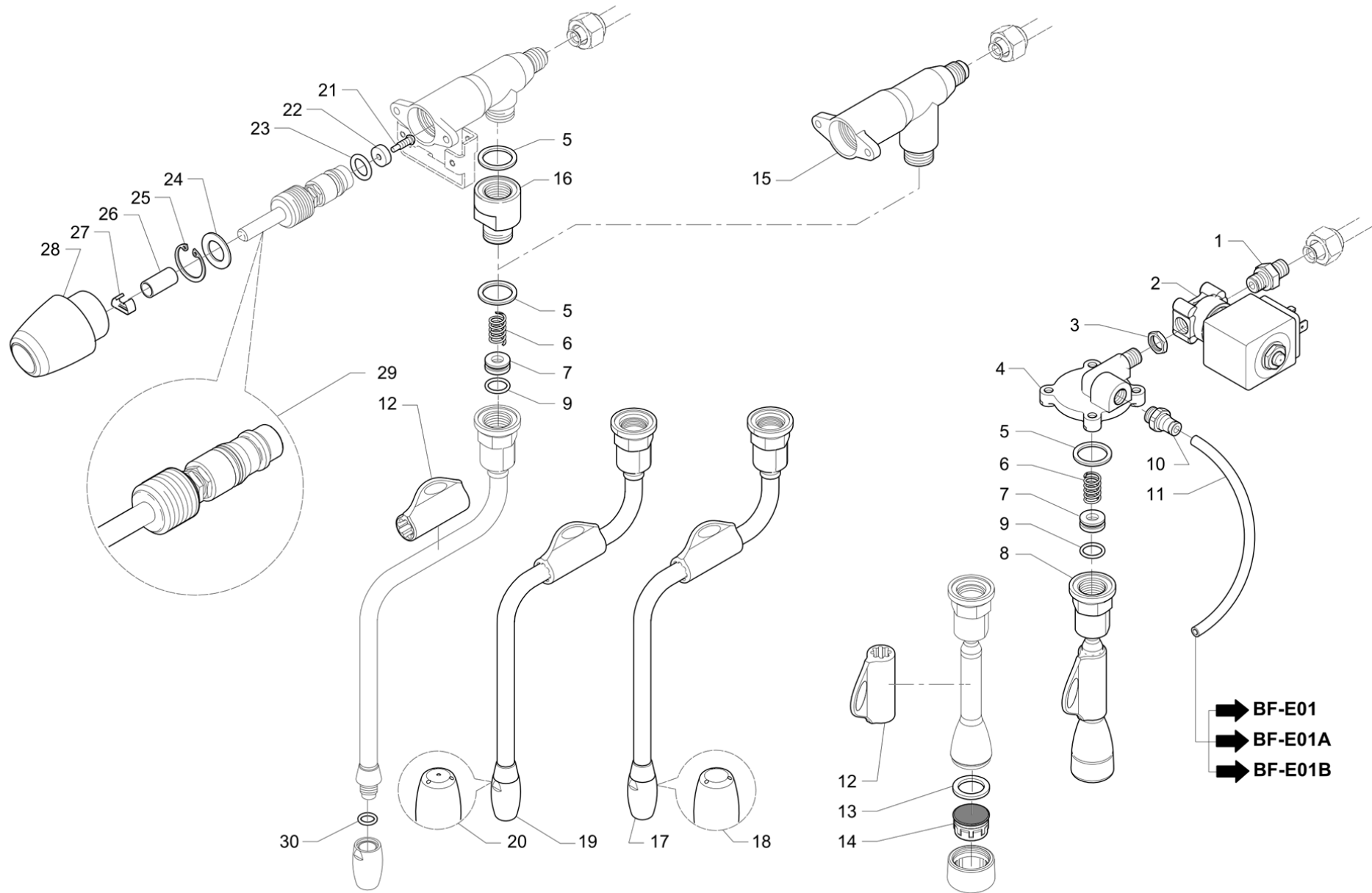
➔ **BF-B03**

Pos	Pièce de rechange	Description	Validité	Notes
1	947100017	CARTER INFERIEUR FERMETURE G M100		
2	947098017	CARTER INFERIEUR CHAUFFE-EAU M100		
3	947099017	CARTER INFERIEUR FERMETURE D M100		

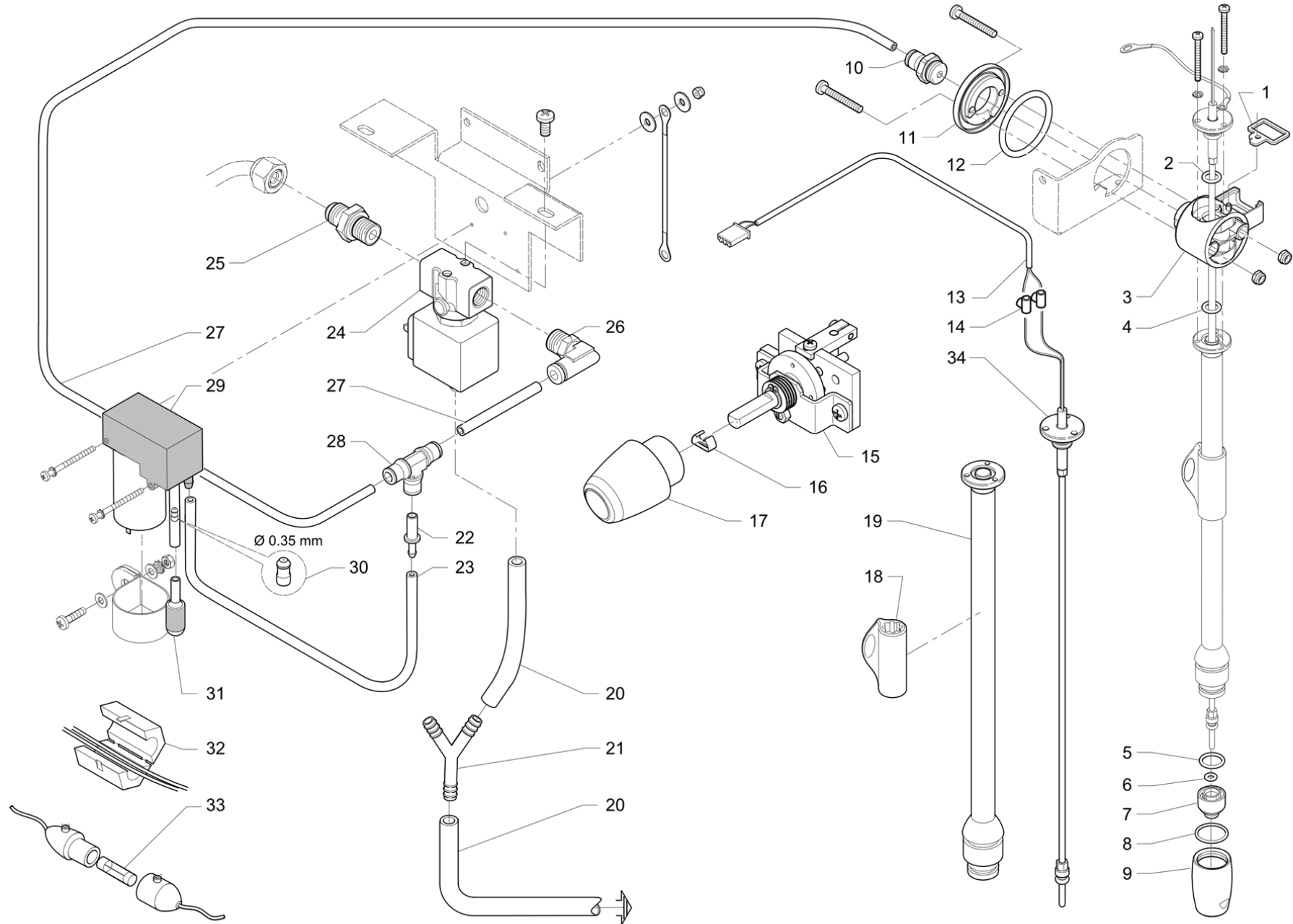


Pos	Pièce de rechange	Description	Validité	Notes
1	532601000	RACCORD PORTE-CAOUTCHOUC		
2	220000017	TUYAU SILICONE ø 10X15		
3	457412005F	COLLERETTE CARTOUCHE		
	⇒ 937039008	COLLERETTE CARTOUCHE AVEC RUVECO		
3	457412005F	COLLERETTE CARTOUCHE	N:NSF	
	⇒ 457412008F	COLLERETTE CARTOUCHE AVEC RUVECO NSF	N:NSF	
4	920444000	ISOLANT FOND CHAUDIERE		
5	920443000	ISOLANT BORDURE CHAUDIERE 2GR		
5	920445000	ISOLANT BORDURE CHAUDIERE 3GR		
5	920447000	ISOLANT BORDURE CHAUDIERE 4GR		
6	966492000	PROTECTION SOUPAPE DE SÉCURITÉ		
7	532392600	CLAPETSICURITE 1,9 bar 3/8G		
8	492298005F	SOUPAPE SÉCURITÉ		
	⇒ 492298018	RACC. COUDE VALV.3/8F -3/8M RUVECO		
9	913786010	SONDE NIVEAU DROIT L=89 MM		
10	952107008	RACCORDE 1/4"G x 1/4" RUV		
11	590128010	CONTRE-ECROU 1/4		
12	457207002	CARTOUCHE MAJORE PASSIVE		
12	457207005	CARTOUCHE NSF-USA-JPN mm21	N:NSF	
13	503306200	PRISONNER M6X20		
14	402317020F	OR 50.39X3.53 EPDM 70 NSF		
	⇒ 402226000	JOINT TORIQUE 50,39X3,53		
15	457401005F	BAGUE CARTOUCHE		
	⇒ 457165028	JOINT DE LA CARTOUCHE		
15	457401005F	BAGUE CARTOUCHE	N:NSF	
	⇒ 457401008F	BAGUE CARTOUCHE NSF	N:NSF	
16	916543020F	ENS. TUYAU ALIMENTATION CARTOUCHE NSF		
	⇒ 916543010	TUYAU ALIMENTATION ECHANGEUR		
17	401331010	JOINT COUVERTURE CHAUDIERE		
18	457404005F	COUVERCLE G ALLÉGÉ		
	⇒ 422303008	COUVERCLE CHAUDIERE		
18	457404008F	COUVERCLE CHAUDIÈRE G NSF	N:NSF	
19	926814000	CHAUDIERE COMPLET G2 NEW		
19	926815000	CHAUDIERE COMPLET G3 NEW		
19	926816000	CHAUDIERE COMPLET G4NEW		
20	920446000	ISOLANT COUVERCLE CHAUDIERE		
21	923067008	MAMELLON DOUBLE 1/4 X 3/8		
22	401215000	JOINT CUIVRE 3/8		
23	401214000	JOINT 17,9 X 14,2 X 1,5		
24	949032000F	EMBOUT 1/4"-1/4" RACCORD ÉVASÉ INOX		
	⇒ 913159008	RACCORDE 1/4 X 1/4		
25	960006010	EMBOUT CAPTEUR 1/4 GAZ POUR M.6		
26	503308200	PRISONNER M8X20		
27	401235020	JOINT D 11X6,5X1,5		

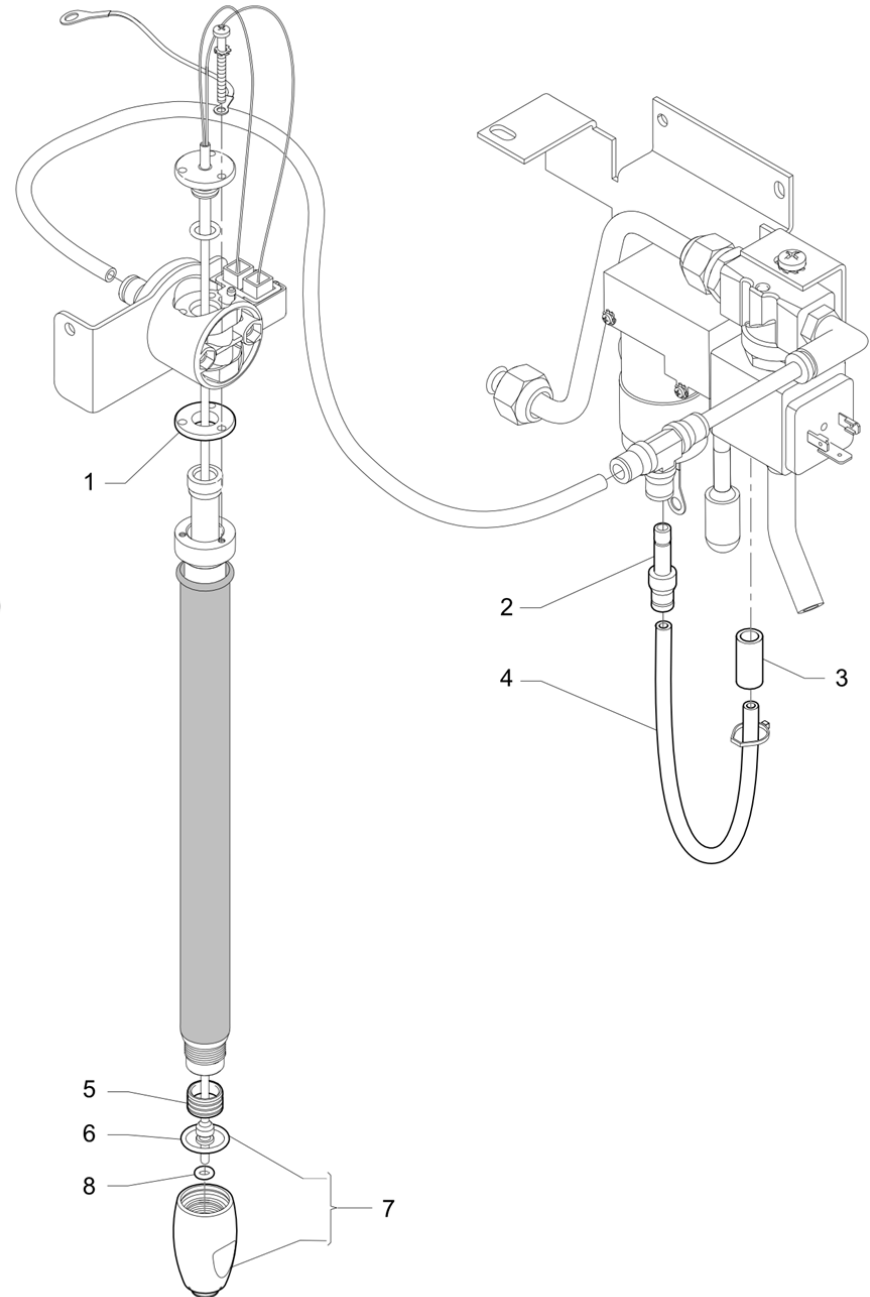
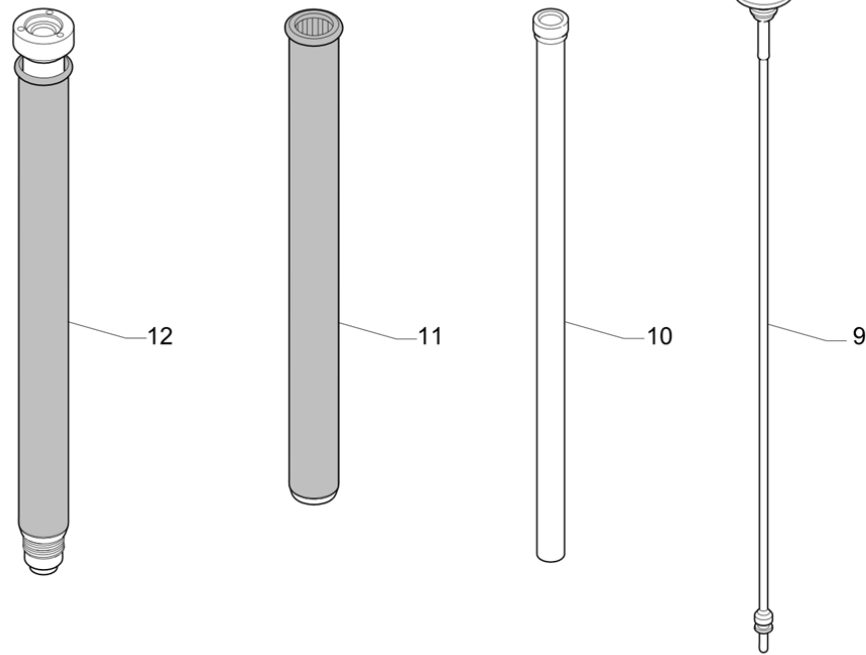
Pos	Pièce de rechange	Description	Validité	Notes
28	401194010	JOINT RESISTANCE		
28	402328000F	JOINT COLLERETTE RÉSISTANCE	M:JP	
	⇌ 402263000	JOINT DE RESISTANCE JPN	M:JP	
29	401286010	JOINT PROTECTION RESISTANCE		
30	402220000	JOINT TORIQUE 9,13X2,62		
31	531194720	THERMOSTAT SECUR.		
32	496168030	PROTECTION RESISTENCE		
33	476513030	RESISTANCE 220-240V 3750-4500W		
33	947570000F	RÉSIST. 220V 3750W - 240V 4500W	N:KTL	
33	476513038	RESISTANCE 220-240V 3750-4500W NF	N:NSF	
33	477512030	RESISTANCE 220-240V 5790-7020W		
34	913160008	RACCORDE 3/8 X 3/8		
35	419088000	OBTURATEUR. ROBIN.ÉVACUATION		
	⇌ 419077000	BOUCHON ROBINET DECHARGE		
36	401216000	JOINT CUIVRE 1/2		
37	531194810	SONDE BOILER CAFE		
38	591141000	CONTRE ECROU 1/2 GAZ		



Pos	Pièce de rechange	Description	Validité	Notes
1	949036000F	RACCORD 1/8 X 1/8 AVEC JOINT ÉVASÉ INOX		
	⇒ 958086008	RACCORDE 1/8 X 1/8		
2	533895110R	ÉLECTROVALVE 24V 50/60 VITON 1/8		
	⇒ 533895100R	EV 2 VOIES 24V 50/60 VITON 1/8"		
2	533896100R	ELECTR. 2G 24/60 NF	N:UL	
3	590133000	CONTRE-ECROU 1/8		
4	457389005F	CORPS MITIGEUR EAU		
	⇒ 407014008	BLOC MELANGE EAU		
4	457389005F	CORPS MITIGEUR EAU	N:NSF	
	⇒ 457389008F	CORPS MITIGEUR EAU NSF	N:NSF	
5	401183010	JOINT 22X17X1,5		
6	485061010	INOX RESSORT		
7	485078010	JOINT		
8	920739040F	BRISE-JET		
9	402209000	JOINT 10,82X1,78 NF		
10	532659900F	RACC. DROIT 1/8 M D.6 F		
11	220000022	TUYAU RISLAN 4X6		
12	927132010	MANCHON		
13	402320000F	JOINT 21X15X2 NSF		
14	532305000	FILTRE		
15	457574020F	ROBINET VAPEUR AVEC EMBOUT DROIT M38		
	⇒ 985759010F	ROBINET VAPEUR		
15	457574020F	ROBINET VAPEUR AVEC EMBOUT DROIT M38	N:NSF	
	⇒ 457574010F	ROB. VAPEUR M39 RECHANGES AVEC EMBOUT DR	N:NSF	
16	485256018	RALLONGE ROBINET VAPEUR		
17	985747000	TUYAU VAPEUR AVEC BOULE 3F		
18	913438000	TERMINAL TUYAU VAPEUR 1,5MM INOX		
19	985748000	TUYAU VAPEUR AVEC BOULE 4F		
20	537023100	TERMINAL TUYAU VAPEUR 1,5MM INOX		
21	590791010	VIS JOINT		
22	402321000F	JOINT ROBINET		
22	402321000F	JOINT ROBINET	N:NSF	
	⇒ 400274020	JOINT ROBINET	N:NSF	
23	402219000	JOINT TORIQUE 10,78X2,62 NF		
24	590715000	RONDELLE 22,15X1,2		
25	568101000	ANNEAU		
26	947117000	ENTRETOISE POIGNEE VAPEUR		
27	485154000	CLIP		
28	947506010	POIGNÉE		
	⇒ 947506000	ENS. POIGNEE		
29	956855000F	ENS. TIGE AVEC LOGEMENT POUR JOINT		
29	956855000F	ENS. TIGE AVEC LOGEMENT POUR JOINT	N:NSF	
	⇒ 485910010	PIVOT COMPLET	N:NSF	
30	402223000	JOINT TORIQUE 7,65X1,78		



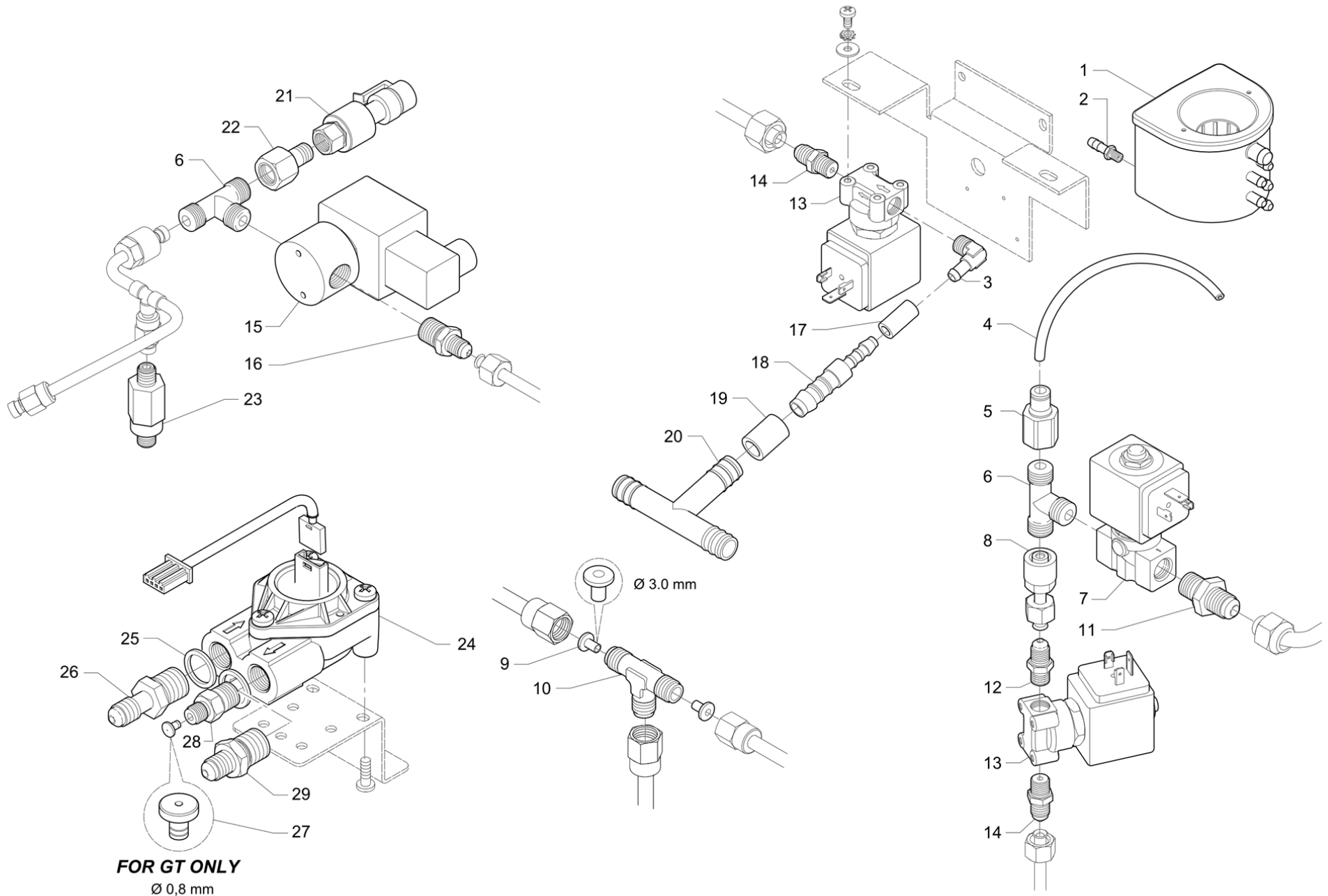
Pos	Pièce de rechange	Description	Validité	Notes
1	485291000	ARRET BORNE		
2	402223000	JOINT TORIQUE 7,65X1,78		
3	485296030	JOINT ARTICULE TS UPGRADE		
4	402195000	JOINT TORIQUE 9,25X1,78 NF		
5	402287000	JOINT TORIQUE 11.1X1,78 VITON P018		
6	402250000	JOINT TORIQUE 3,68X1,78		
7	485290030	DIFFUSEUR TS UPGRADE Ø1		
8	402289000	JOINT TORIQUE 16X 1.5		
9	485288010	BOULE ACIER TS		
10	532662500F	RACCORD DROIT 1/4G D6		
11	485289000	CYLINDRE DE ROTATION		
12	402186010	JOINT TOR. 34,52X3,53 PLATIN.		
13	431570010	CABLE CACHE		
14	532149500	CONNECTEUR		
15	947616000	COMMANDE TURBOSTEAM		
	⇒ 947775000	ENS. COMMANDE TS -		
16	485154000	CLIP		
17	947506010	POIGNÉE		
	⇒ 947506000	ENS. POIGNEE		
18	927132010	MANCHON		
19	485628020	ENS. TUYAU LONG TS UPGRADE		
20	220000016	TUYAU SILICONE ø 6X10		
21	532302720	RACCORD EN "Y"		
22	934316000	RACC.RAPIDE §6 POUR TUYAU 3X6		
23	220000013	TUYAU SILICONE ø 3X6		
24	533895410R	ÉLECTROVALVE 1/4G		
	⇒ 533895400R	ELECTROVANNE 3G ø3 24/50-60		
24	533902310	EV 3-2 NC VITON 1/4"G UL NSF	N:UL	
	⇒ 533902300	EV 3-2 NC VITON PARKER 1/4" G UL NSF	N:UL	
25	937021000	RACCORD 1/4 CON- 1/4 JOINT ÉVASÉ INOX		
26	532660200F	RACC. COUDÉ 1/4 M D.6 F ORIENT.		
27	220000022	TUYAU RISLAN 4X6		
28	532664400F	RACCORD EN T		
29	949732000	COMPRESSEUR AVEC BUSE ET FILTRE		
30	956136010	BUSE COMPRESSEUR DIAM 0.35		
31	534600300	SILENCIEUX RACCORD RAPIDE D 6		
32	535827000	FILTRE ANTI-BRUIT		
33	530104400	FUSIBLE 1 A		
34	485626010F	ENS. THERMOCOUPLE LONG		



Per i particolari non codificati vedere la tabella
 Pour les pièces détachées pas codifiées se référer aux vues éclatées
 For the parts not listed, please refer to the table
 Bezüglich der nicht kodifizierten Ersatzteile bitte die Tabelle verwenden
 Por los repuestos no codificados rogamos de utilizar la tabula
 Pelos particulares no codificados outar as tabela

➔ **BF-D02**

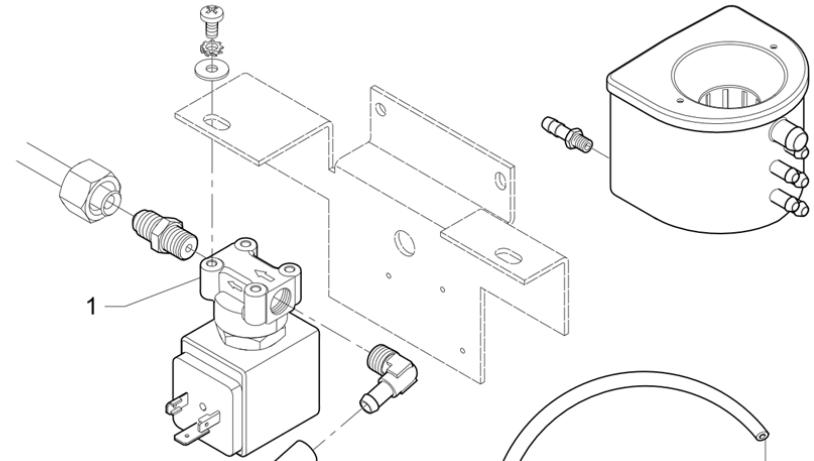
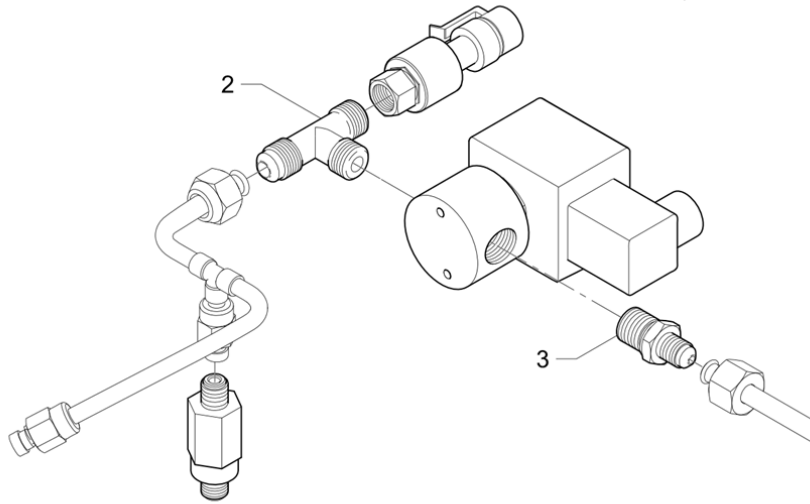
Pos	Pièce de rechange	Description	Validité	Notes
1	495334010	BRIDE TENUE SUP. TUYAU ø10		
2	947157000	REDUCT CLIPSABLE 6-4		
3	220000013	TUYAU SILICONE ø 3X6		
4	220000021	TUYAU TEFLON ø 2,5X4		
5	495331000	BRIDE TENUE INF. TUYAU ø10		
6	402218000	JOINT 14X1,78 NF		
7	985757000	ENS. BULBE VAP. TSCT		
8	402250000	JOINT TORIQUE 3,68X1,78		
9	985511000	THERMOCOUPLE LONG TSCT		
10	985507020F	ENS. TUYAU COAXIAL TSCT		
	⇔ 985507000	ENS TUBE COAXIAL TSCT 10		
11	495333000	PROTECTION EXTERNE		
12	985508020F	ENSEMBLE TUYAUX TS		
	⇔ 985508000	ENS. TUBES TSCT LONGS		



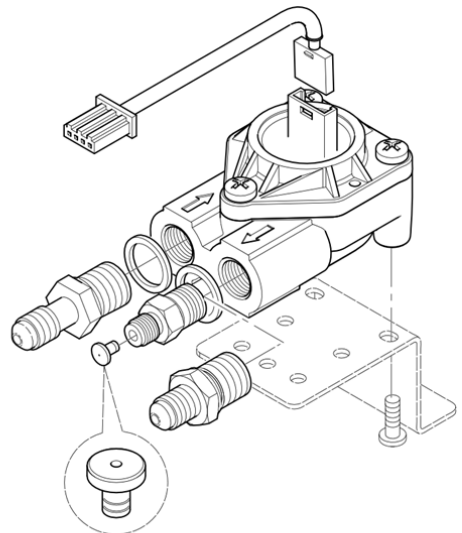
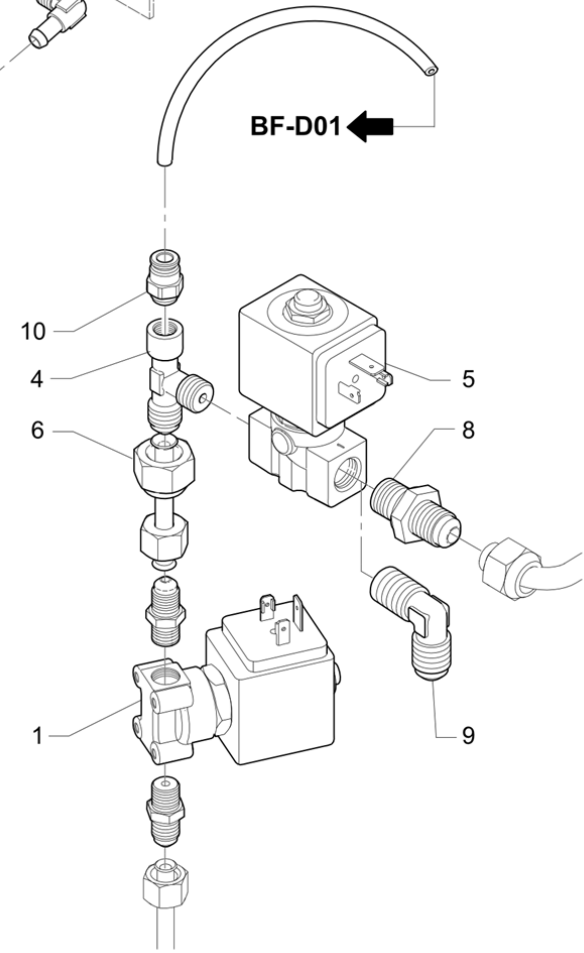
Pos	Pièce de rechange	Description	Validité	Notes
1	959775020	ENSEMBLE BAC D'ÉVACUATION 5 ENTRÉES		
	⇒ 959775010	ENSEMBLE BAC D'ÉVACUATION 5 ENTRÉES		
1	959791000	ENS BAC EVACUATION 6 ENTREES		
2	5323011009	CONNECTEUR		
3	591410008	RACCORD		
4	220000022	TUYAU RISLAN 4X6		
5	532662900F	RACCORD		
	⇒ 532652800	RACCORDE RAPIDE 1/4 D.6		
6	532501000R	RACCORD T		
7	533900910	EV VITON 1/4		
	⇒ 533900900	EV 2-2 NC VIS 1/4" G d.5-121KSG005CF		
8	947522000	ENS. TUYAU EAU FROIDE M100		
9	920401000	BUSE COMPACTE DIAM. 3 INOX		
10	532506205F	SO 3000-6 INTERMÉD. EN « T »		
	⇒ 555000050R	RACCORD A T		
11	949032000F	EMBOUT 1/4"-1/4" RACCORD ÉVASÉ INOX		
	⇒ 913159008	RACCORDE 1/4 X 1/4		
12	960004000	NIPPLE 1/8 GAZ X 1/8 GAZ BUSE 1		
12	958072020	EMBOUT 1/8 X 1/8 BUSE 0,8		
	⇒ 958072010	MAMELON 1/8X1/8		
13	533895110R	ÉLECTROVALVE 24V 50/60 VITON 1/8		
	⇒ 533895100R	EV 2 VOIES 24V 50/60 VITON 1/8"		
14	949036000F	RACCORD 1/8 X 1/8 AVEC JOINT ÉVASÉ INOX		
	⇒ 958086008	RACCORDE 1/8 X 1/8		
15	533900120	ELECTROVALVE PROPORTIONNELLE		
16	947096000	NIPPLE 1/4" CONIQUE -1/8" JOINT ÉVASÉ IN		
17	220000016	TUYAU SILICONE ø 6X10		
18	532600700	RACCORD PORTE-CAOUTCHOUC		
19	220000017	TUYAU SILICONE ø 10X15		
20	4831132541	RACCORD A T		
21	531195910	CAPTEUR DE PRESSION		
	⇒ 531195900	SONDE PRESSION		
22	937001000	RACCORD 1/4 - M10 - AVEC TABLEAUX M39GT		
23	532392810	SOUPAPE D'EXPANSION 15 bar 1/8GAZ		
24	534393100	COMPT.VOLUM.GICAR AVEC ADAPTATEUR RECH.		
25	402302000	JOINT 17X13,2X1,5		
26	952011000	NIPPLE 1/4 X 1/8"		
27	920042000	GIGLEUR DIAM. 0,8MM INOX		
28	532501510R	INSERT 1100-6-1/4 RAC. DROIT		
	⇒ 532501500R	RACCORD		
29	958133020	MAMELON DOUBLE 1/4 X 1/8		

Per i particolari non codificati vedere la tabella
 Pour les pièces détachées pas codifiées se référer aux vues éclatées
 For the parts not listed, please refer to the table
 Bezüglich der nicht kodifizierten Ersatzteile bitte die Tabelle verwenden
 Por los repuestos no codificados rogamos de utilizar la tabla
 Pelos particulares no codificados outar as tabela

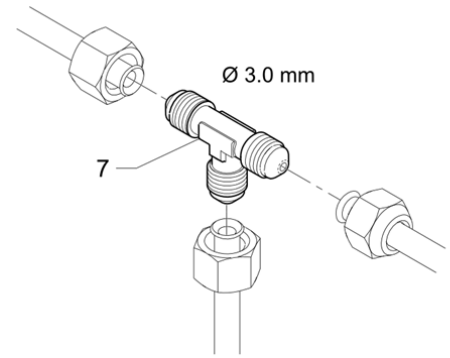
➔ BF-E01



➔ BF-D01



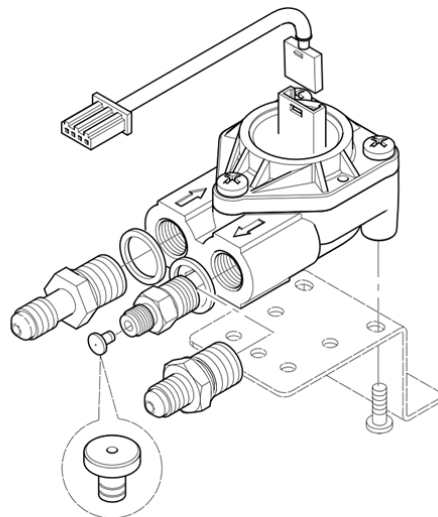
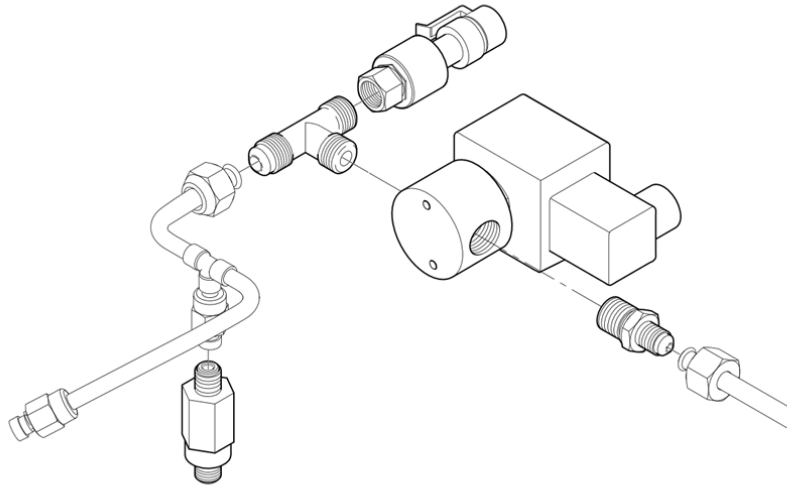
FOR GT ONLY



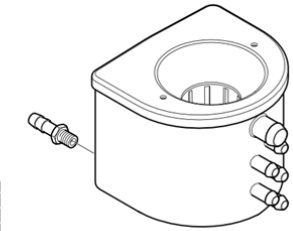
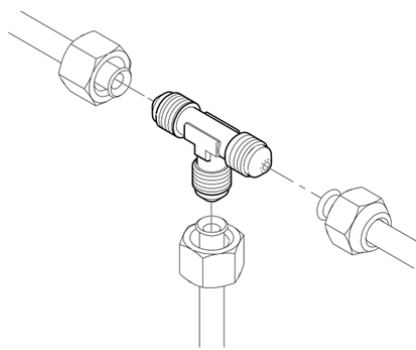
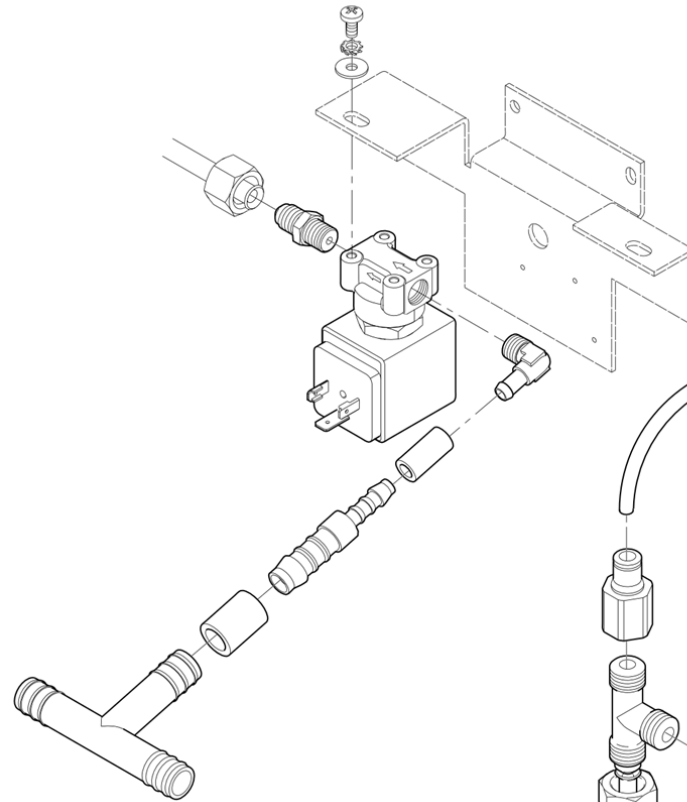
Pos	Pièce de rechange	Description	Validité	Notes
1	533895110R	ÉLECTROVALVE 24V 50/60 VITON 1/8		
	⇒ 533895100R	EV 2 VOIES 24V 50/60 VITON 1/8"		
1	533896100R	ELECTR. 2G 24/60 NF	N:UL	
2	949003005F	INTERMÉD. EN T -1/4 CON-1/4 JOINT ÉVASÉ-		
	⇒ 949003008	INTERMED. EN T -1/4 CON-1/4 JOINT ÉVASÉ-		
3	947096000	NIPPLE 1/4" CONIQUE -1/8" JOINT ÉVASÉ IN		
4	949005005F	RACCORD INTERMÉDIAIRE 1/4M 1/8 F		
	⇒ 949005018	RACCORD INTERMÉDIAIRE		
5	533900910	EV VITON 1/4		
	⇒ 533900900	EV 2-2 NC VIS 1/4" G d.5-121KSG005CF		
5	533910000	EV 2-2 NC 1/4" 60 Hz	N:UL	
6	947522020	TUYAU REMPLISSAGE CHAUDIERE M24		
7	949004008	INTERMED. EN T -1/8 JOINT ÉVASÉ		
8	937021000	RACCORD 1/4 CON- 1/4 JOINT ÉVASÉ INOX		
9	532660830F	RACCORD COUDÉ 1/4		
	⇒ 532660820F	RACCORD COUDÉ 1/4		
10	532659900F	RACC. DROIT 1/8 M D.6 F		

Per i particolari non codificati vedere la tabella
 Pour les pièces détachées pas codifiées se référer aux vues éclatées
 For the parts not listed, please refer to the table
 Bezüglich der nicht kodifizierten Ersatzteile bitte die Tabelle verwenden
 Por los repuestos no codificados rogamos de utilizar la tabula
 Pelos particulares no codificados outar as tabela

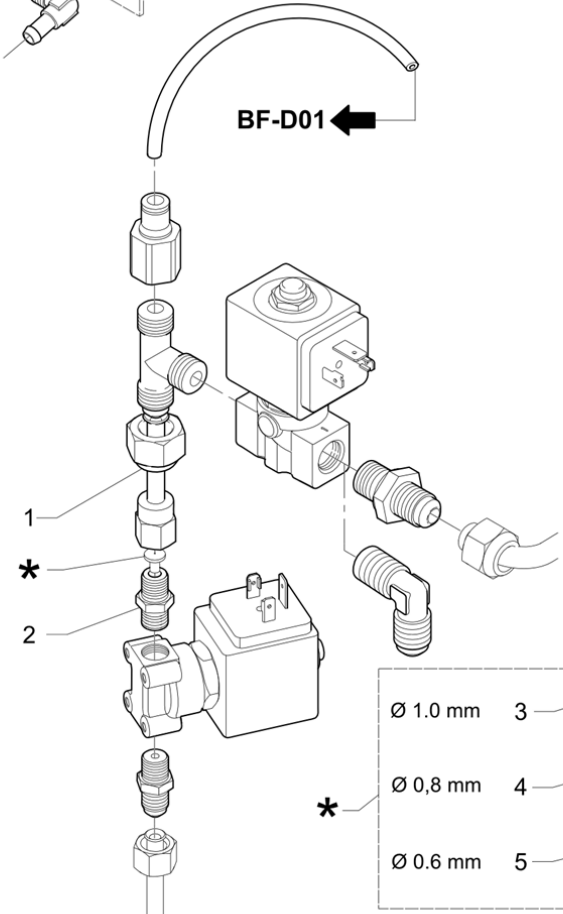
➔ BF-E01A



FOR GT ONLY

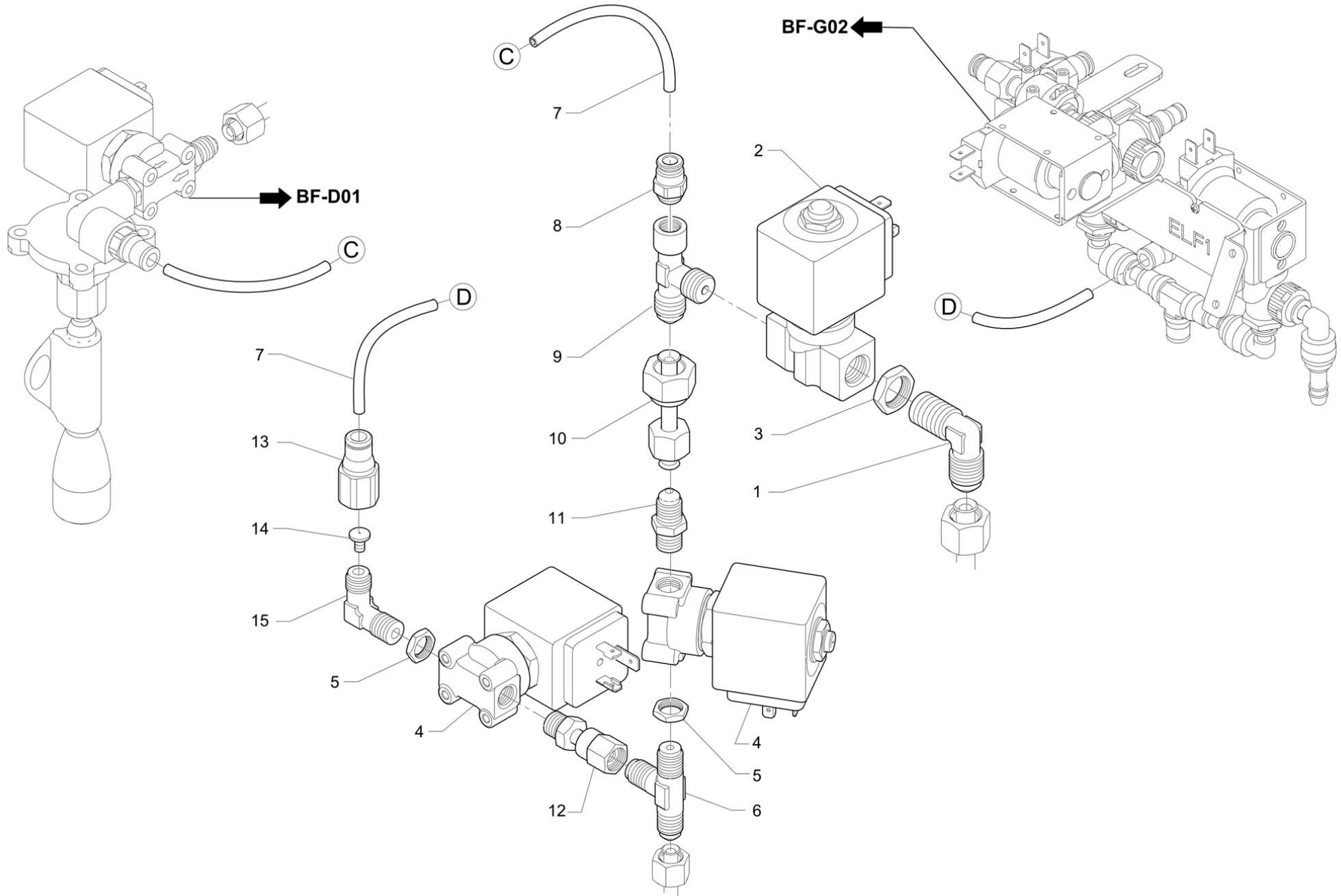


➔ BF-D01

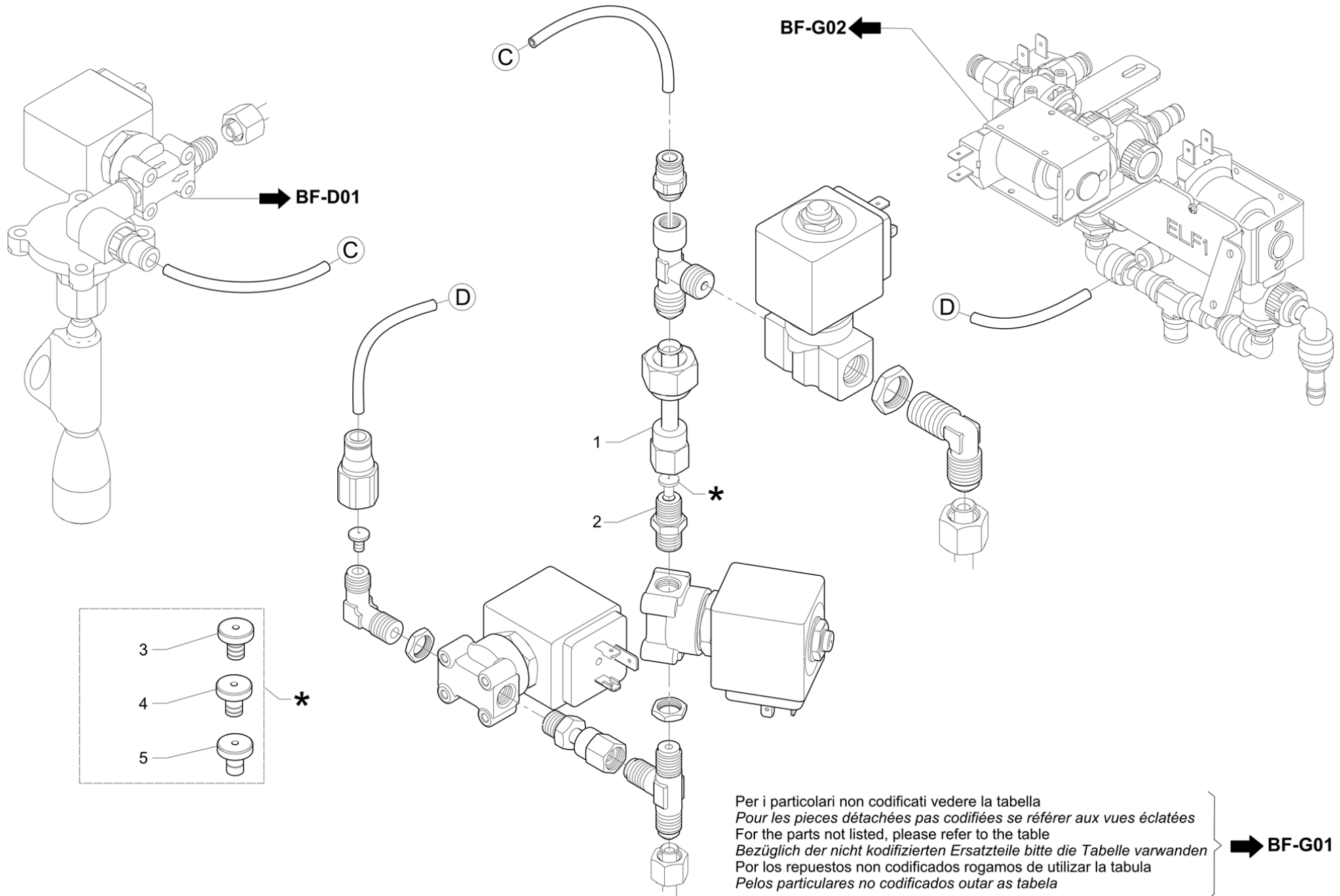


Ø 1.0 mm	3	
Ø 0,8 mm	4	
Ø 0.6 mm	5	

Pos	Pièce de rechange	Description	Validité	Notes
1	947563000F	TUYAU EAU FROIDE M100 NSF	N:NSF	
1	947562000F	TUYAU EAU FROIDE SERTO M100		
2	532501810R	INSERT 1/8		
	⇒ 532501800R	RACCORD TERM. 1/8X1/8		
3	931211000	GIGLEUR DIAM. 1 MM INOX		
4	920042000	GIGLEUR DIAM. 0,8MM INOX		
5	920041000	GIGLEUR DIAM. 0,6MM NF		

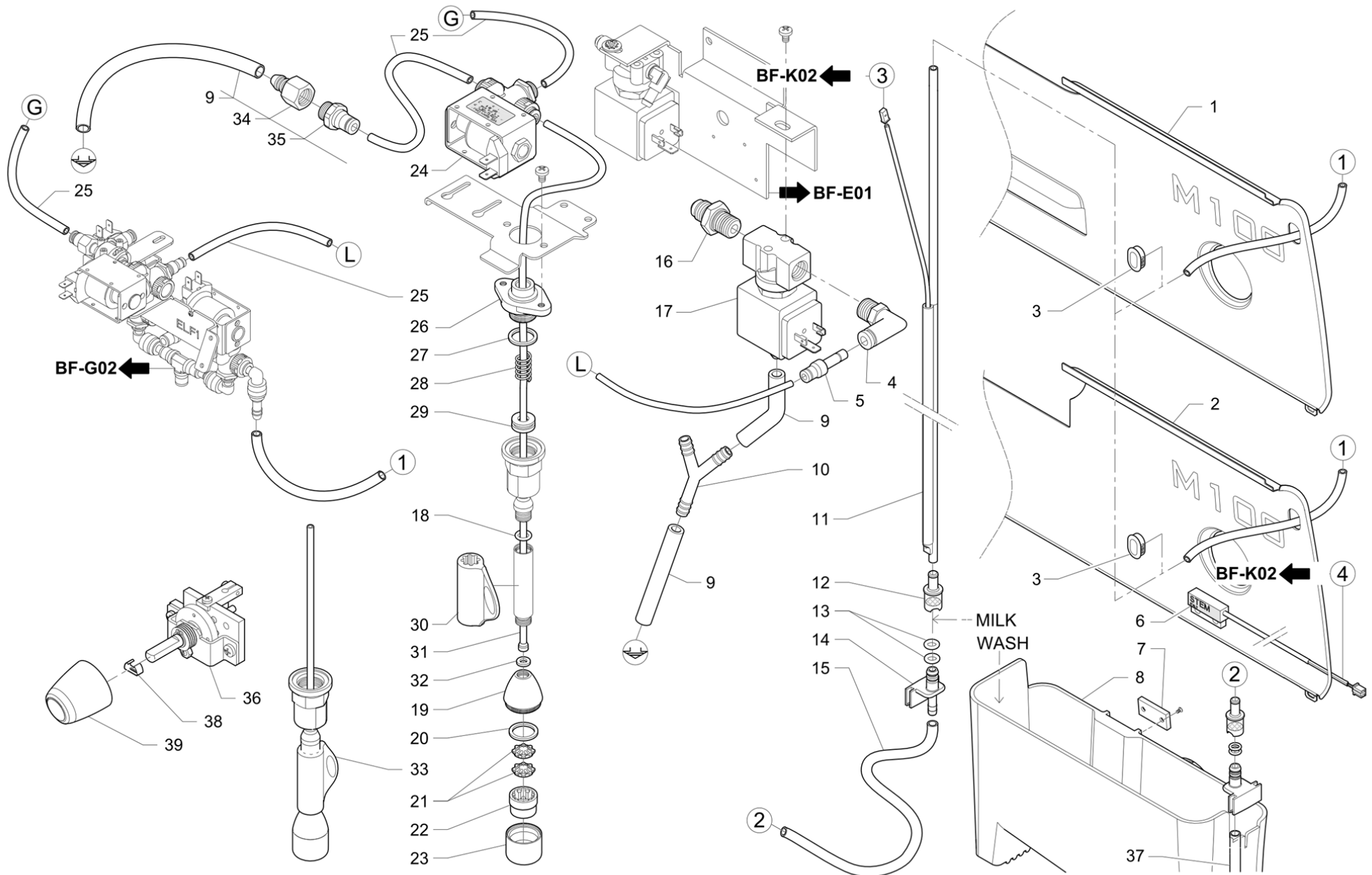


Pos	Pièce de rechange	Description	Validité	Notes
1	952107008	RACCORDE 1/4"G x 1/4" RUV		
2	533900910	EV VITON 1/4		
	⇒ 533900900	EV 2-2 NC VIS 1/4" G d.5-121KSG005CF		
3	590128010	CONTRE-ECROU 1/4		
4	533895110R	ÉLECTROVALVE 24V 50/60 VITON 1/8		
	⇒ 533895100R	EV 2 VOIES 24V 50/60 VITON 1/8"		
5	590133000	CONTRE-ECROU 1/8		
6	947159008F	INTERMED. EN T 1/8		
7	220000022	TUYAU RISLAN 4X6		
8	532659900F	RACC. DROIT 1/8 M D.6 F		
9	949005005F	RACCORD INTERMÉDIAIRE 1/4M 1/8 F		
	⇒ 949005018	RACCORD INTERMÉDIAIRE		
10	947522020	TUYAU REMPLISSAGE CHAUDIERE M24		
11	960004000	NIPPLE 1/8 GAZ X 1/8 GAZ BUSE 1		
12	431793000	RACCORD AVEC CALOTTE 1/8		
13	532651000	RACCORD RAPIDE D.6		
14	920042000	GIGLEUR DIAM. 0,8MM INOX		
15	555000070R	RACCORD 1/8 M GAZ		



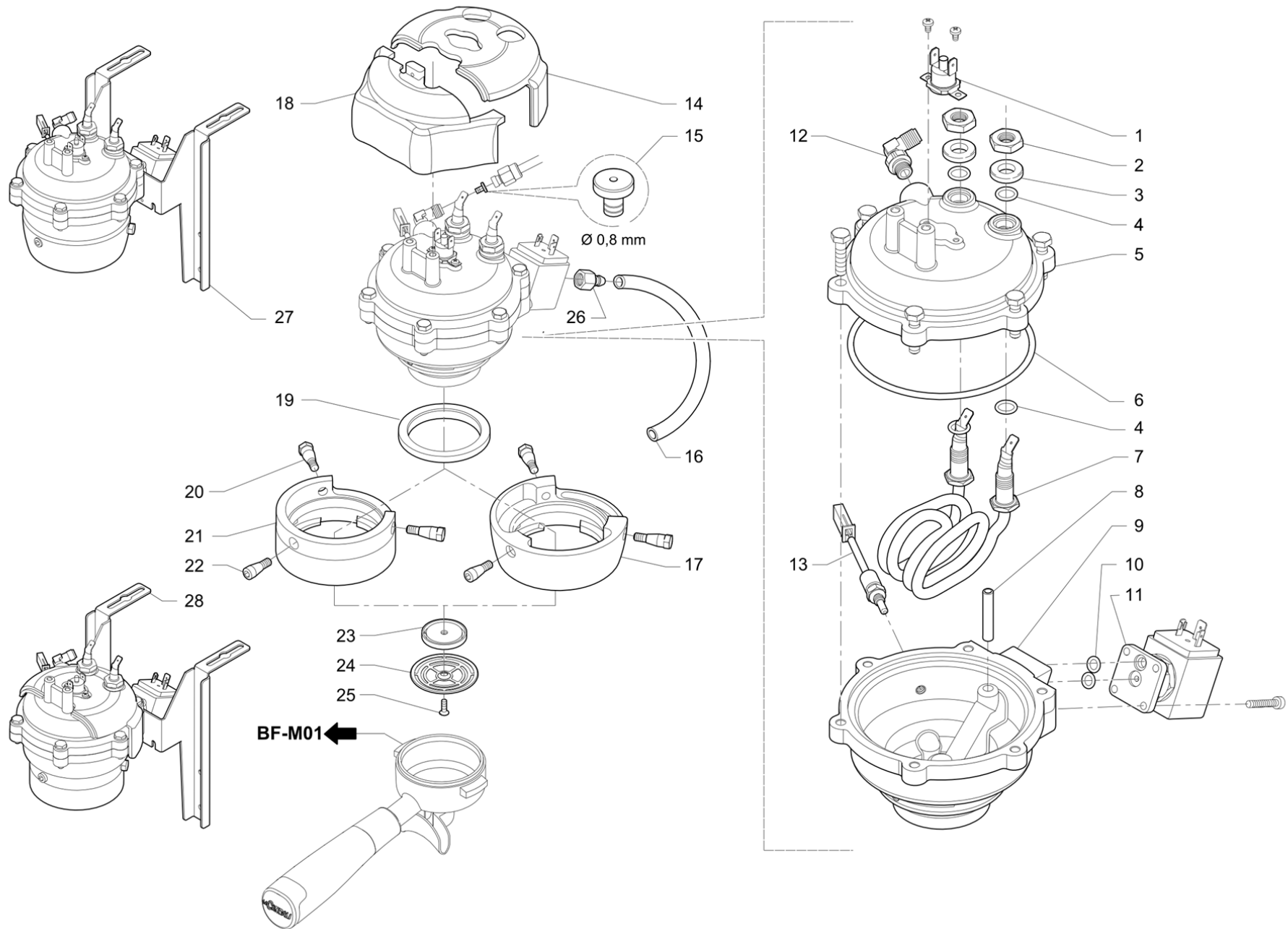
Pos	Pièce de rechange	Description	Validité	Notes
1	947562000F	TUYAU EAU FROIDE SERTO M100		
2	532501810R	INSERT 1/8		
	≅ 532501800R	RACCORD TERM. 1/8X1/8		
3	931211000	GIGLEUR DIAM. 1 MM INOX		
4	920042000	GIGLEUR DIAM. 0,8MM INOX		
5	920041000	GIGLEUR DIAM. 0,6MM NF		

Pos	Pièce de rechange	Description	Validité	Notes
1	532161000	PASSE CABLE D.34		
2	532659900F	RACC. DROIT 1/8 M D.6 F		
3	533180700F	POMPE LAIT		
4	532659800F	RACC. DROIT 1/8M D.4F		
5	944794010	ENS. RÉCHAUFFEUR LAIT		
	⇌ 944794000	KIT CHAUFFE LAIT - S39		
6	947157000	REDUCT CLIPSABLE 6-4		
7	533902000	EV 2 VIE ETV 125-A40-6FF-024		
8	220000022	TUYAU RISLAN 4X6		
9	934168010	PORTE-CAOUTCHOUC AVEC RACCORD RAPIDE		
10	532654900	RACCORD COUDE TUYAUX FEP D.6 (HLJ0606B)		
11	966026000	CINTREUSE TUYAU		
12	220000021	TUYAU TEFLON ø 2,5X4		
13	533897200	ELECTROV. DEVIATRICE 24V DC		
14	532664400F	RACCORD EN T		
15	220000013	TUYAU SILICONE ø 3X6		
16	935708000	RACCORDE RAPIDE 1/8 Ø4		
17	947155000	ÉTIQUETTE AIR FROIDE		
18	401360000	JOINT TORIQUE 11,11X1,78		
19	934316000	RACC.RAPIDE §6 POUR TUYAU 3X6		
20	534600100	FILTRE AIR		
21	532503800	RACCORD 1/8 GAZ		
22	533898700	ELECTROVAN.3G 24V DC		
23	947156000	ÉTIQUETTE AIR CHAUDE		
24	533590700	VANNE REGULATRICE AIR		



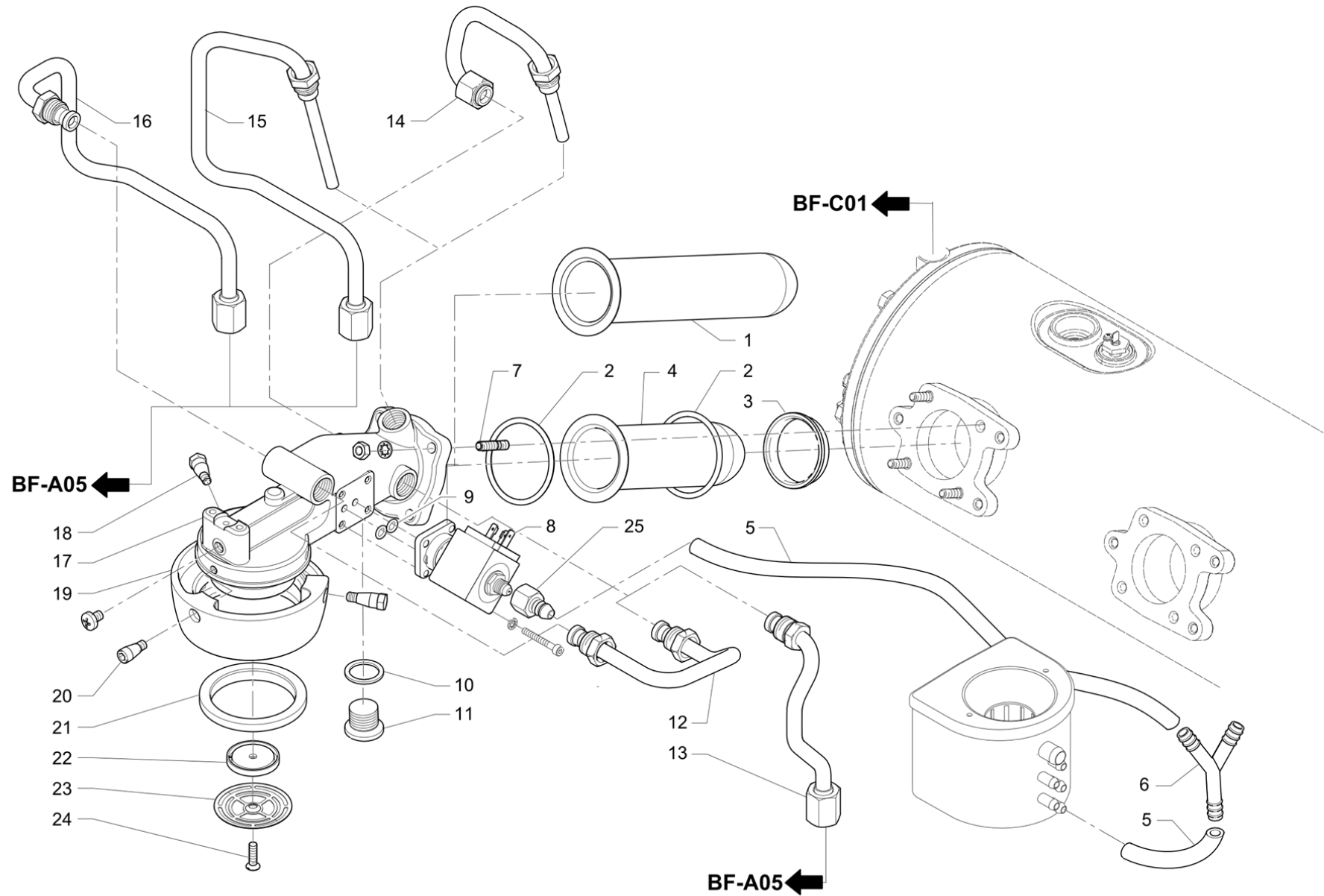
Pos	Pièce de rechange	Description	Validité	Notes
1	947162000	VANNE 2GR VH		
1	947171000	VANNE 3GR VH		
2	947174000	VANNE 2GR		
2	947175000	VANNE 3GR		
3	947186000	BOUCHON		
4	532651100	RACCORD RAPIDE 90 POUR TUYAU		
5	947157000	REDUCT CLIPSABLE 6-4		
6	947548000	ENS. CAPTEUR MAGNÉTIQUE		
7	430020020	AIMANT BANDEAU ECOULEMENT		
8	957825000	ENS. BAC LAVAGE M100 TM		
9	220000016	TUYAU SILICONE ø 6X10		
10	532302720	RACCORD EN "Y"		
11	947553000F	ENSEMBLE TUYAU AVEC SONDAS LAIT		
12	966423000	FILTRE ASPIRATION LAIT		
13	401400000	OR 5.28X1.78 NBR SILICONE		
14	966303000	RACCORD POUR TIRANT		
15	220000014	TUYAU SILICONE		
16	937021000	RACCORD 1/4 CON- 1/4 JOINT ÉVASÉ INOX		
17	533895410R	ÉLECTROVALVE 1/4G		
	⇒ 533895400R	ELECTROVANNE 3G ø3 24/50-60		
18	402210000	JOINT 6,75 X 1,78 NF		
19	947148009F	RACCORD DISTRIBUTEUR LAIT		
20	947160000F	JOINT DISTRIBUTEUR LAIT		
21	947144000	DISQUE DIFFUSEUR		
22	947143010	DIFFUSEUR LAIT		
23	947149000F	BAGUE DISTRIBUTEUR LAIT		
24	533900800	EV. 3 VOIES ETV-SO2-F30-4FF-024/= - AVEC		
25	220000021	TUYAU TEFLON ø 2,5X4		
26	484016002F	RACCORD DISTRIBUTEUR EAU CW510L TEA B		
	⇒ 484016048	RACCORD POUR DISTRIBUTEUR		
27	401183010	JOINT 22X17X1,5		
28	485061010	INOX RESSORT		
29	485078010	JOINT		
30	927132010	MANCHON		
31	947547000F	ENS. TUYAU FEP 4X2,5 L=220 AVEC OGIVE		
32	401196010	JOINT 8,5X4,5X1,5		
33	957812000F	DISTRIBUTEUR LAIT		
34	937055010	RACCORD PORTE-CAOUTCHOUC 1/8		
	⇒ 937055000	RACCORD PORTE-CAOUTCHOUC 1/8		
35	532650100	RACCORD RAPIDE POUR TUYAU 4-1/8		
36	947616000	COMMANDE TURBOSTEAM		
	⇒ 947775000	ENS. COMMANDE TS -		
37	220000052	TUYAU TYGON B-44-3 4,8X7,9		
38	485154000	CLIP		

Pos	Pièce de rechange	Description	Validité	Notes
39	947506010	POIGNÉE		
	⇔ 947506000	ENS. POIGNEE		

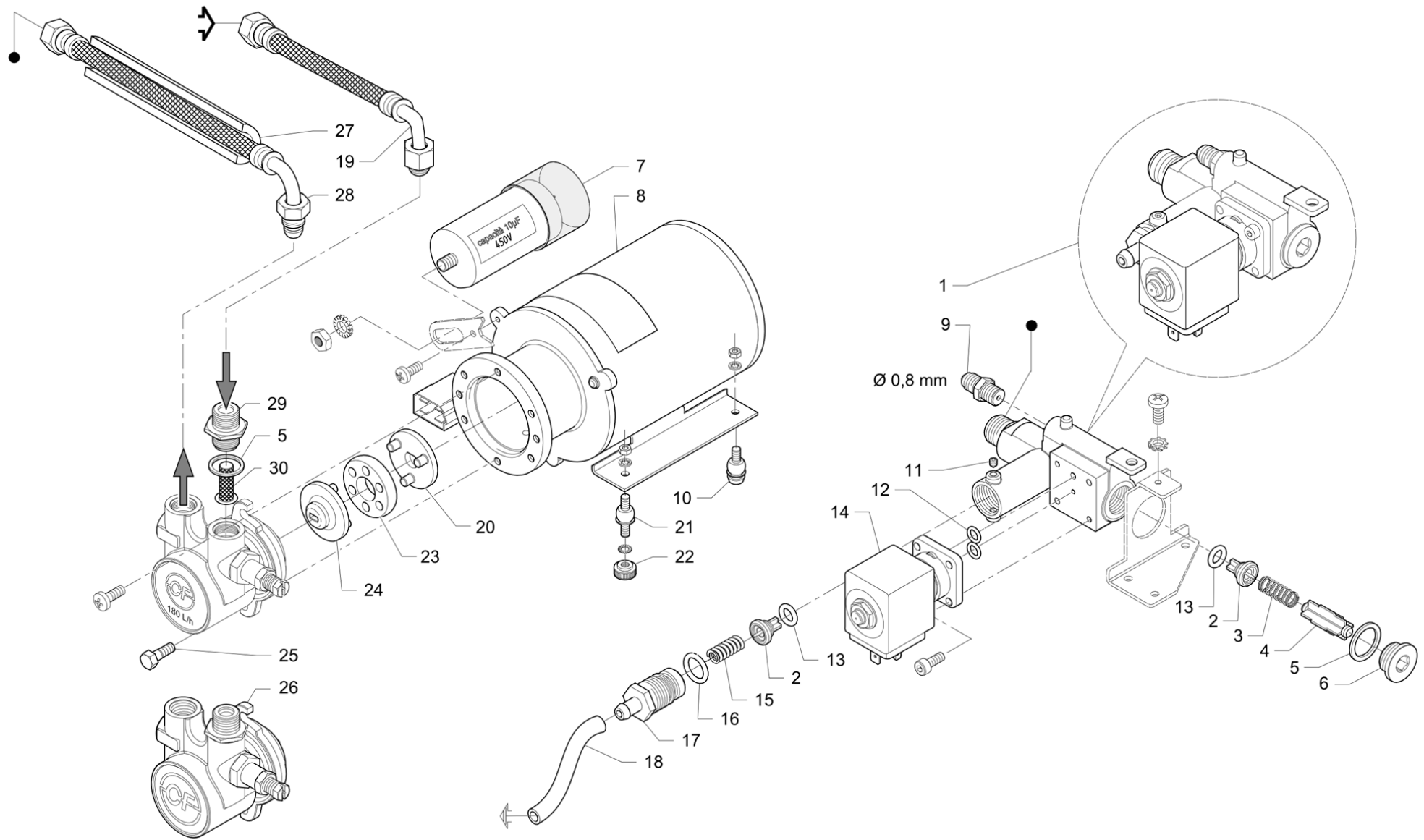


Pos	Pièce de rechange	Description	Validité	Notes
1	531197400	THERMOSTAT CÉRAMIQUE 160°C	N:KTL	
1	531104610	THERM.RÉARM.160-C		
2	542910040	ECROU M10 INOX		
3	927266000	RONDELLE		
4	402195000	JOINT TORIQUE 9,25X1,78 NF		
5	457402005F	DEMI-CORPS SUPÉRIEUR		
	⇔ 913417038	DEMI-CORPS SUPÉRIEUR M39GT		
5	457402005F	DEMI-CORPS SUPÉRIEUR	N:NSF	
	⇔ 457402018F	DEMI-CORPS SUPÉRIEUR NSF	N:NSF	
6	401224000	JOINT CHAUDIERE		
6	402325000F	OR. 101.19x3.53 NSF	N:NSF	
7	913421030	RÉSISTANCE CHAUFFE-EAU 220V 800W		
	⇔ 913421020	RESISTANCE 220V 800W		
7	947569000F	RÉS. CHAUFFE-EAU M39GT 220V 800W (230V 8	N:KTL	
7	913421038	RÉSISTANCE CHAUFFE-EAU	N:NSF	
	⇔ 913421028	RESISTANCE 220V 800W NF	N:NSF	
8	913419010	TUYAU		
9	457403005F	DEMI-CORPS INFÉRIEUR		
	⇔ 955002038	DEMI-CORPS INFÉRIEUR		
9	457403005F	DEMI-CORPS INFÉRIEUR	N:NSF	
	⇔ 457403008F	DEMI-CORPS INFÉRIEUR NSF	N:NSF	
10	530501200	JOINT TORIQUE 2025		
11	533892310R	EV SCEM 3 VOIES R.24V 60HZ UL AVEC RUVEC	N:UL	
	⇔ 533892300R	ELECTROVANNE 3R 24V/60 NF	N:UL	
11	533902910F	ÉLECTROVALVE		
	⇔ 533902900F	EV 3 VOIES 14,5 bar 24V 50/60Hz		
12	532660740F	RACCORD COUDÉ 1/8 ORIENTABLE		
	⇔ 532660700F	RACCORD COUDÉ 1/8 ORIENTABLE		
13	531194810	SONDE BOILER CAFE		
14	947034030	ISOLANT CHAUFFE-EAU		
	⇔ 947034020	ISOLANT CHAUFFE-EAU FIXE		
15	920042000	GIGLEUR DIAM. 0,8MM INOX		
16	220000016	TUYAU SILICONE ø 6X10		
17	457299027	CLOCHE GROUPE OPT. CHROME		
18	947035030	ISOLANT CHAUFFE-EAU		
	⇔ 947035020	ISOLANT CHAUFFE-EAU MOBILE		
19	401261010	JOINT GROUP		
20	593815010	VIS CLOCHE H		
21	414005087	ACCROCHAGE PORTEFILTRE		
22	593811010	VIS CLOCHE		
23	457400005F	DISQUE DOUCHE		
	⇔ 457037048	DISQUE DOUCHETTE		
23	457400005F	DISQUE DOUCHE	N:NSF	
	⇔ 457400008F	DISQUE DOUCHE NSF	N:NSF	

Pos	Pièce de rechange	Description	Validité	Notes
24	457504000	DOUCHETTE INOX		
25	503605180	VIS TSV 5X18		
26	937055010	RACCORD PORTE-CAOUTCHOUC 1/8		
	⇔ 937055000	RACCORD PORTE-CAOUTCHOUC 1/8		
27	974962000	ENSEMBLE CHAUFFE-EAU M100 VB		
	⇔ 947770000	CHAUFFE-EAU M100 VB		
27	974961000	ENS. CHAUFFE-EAU M100 VB JPN	M:JP	
	⇔ 949859000	CHAUFFE-EAU M100 VB JPN	M:JP	
27	974965000	ENS. CHAUFFE-EAU M100 VB NSF	N:NSF	
	⇔ 957775000	ENS. CHAUFFE-EAU M100 VB NSF	N:NSF	
27	974964000	ENSEMBLE CHAUFFE-EAU M39 GT	N:KTL	
	⇔ 949952000	CHAUFFE-EAU M39 GT R2 - M100 KTL	N:KTL	
28	974960000	ENS. CHAUFFE-EAU M100 VA		
	⇔ 947839000	CHAUFFE-EAU M100 VH		
28	974963000	ENS. CHAUFFE-EAU M100 VA	N:NSF	
	⇔ 957776000	ENS. CHAUFFE-EAU M100 VH NSF	N:NSF	

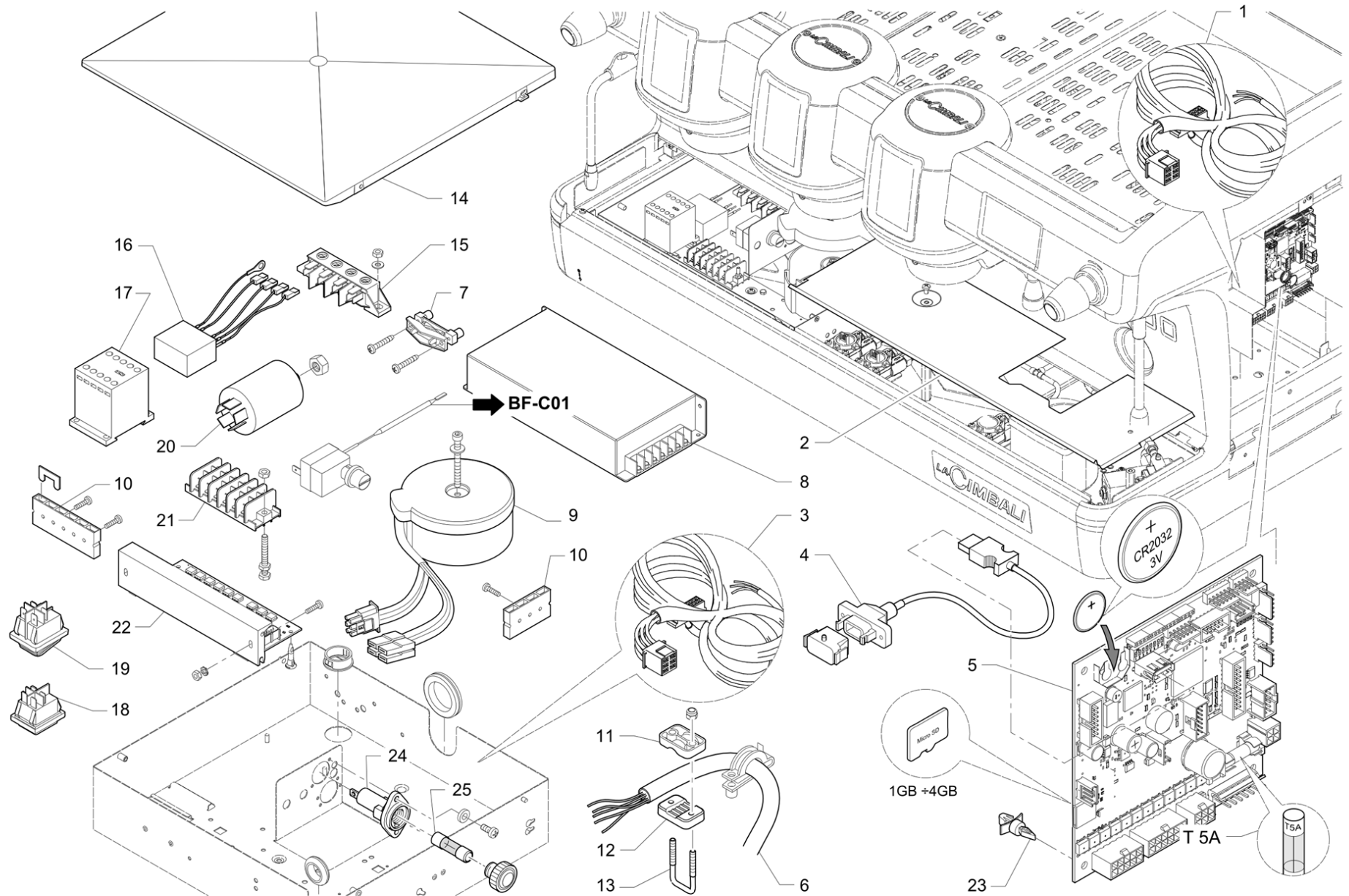


Pos	Pièce de rechange	Description	Validité	Notes
1	457207002	CARTOUCHE MAJORE PASSIVE		
2	402317020F	OR 50.39X3.53 EPDM 70 NSF		
	⇌ 402226000	JOINT TORIQUE 50,39X3,53		
3	457401005F	BAGUE CARTOUCHE		
	⇌ 457165028	JOINT DE LA CARTOUCHE		
4	457177002	CARTOUCHE PASSIVE		
5	220000016	TUYAU SILICONE ø 6X10		
6	532302720	RACCORD EN "Y"		
7	503306200	PRISONNER M6X20		
8	533902910F	ÉLECTROVALVE		
	⇌ 533894500R	ELECTR.3R 24/50-60		
9	530501200	JOINT TORIQUE 2025		
10	401183010	JOINT 22X17X1,5		
11	457364000	BOUCHON 3/8		
12	913535033F	ENS. DEUXIEME REFROIDISSEMENT GROUPE		
	⇌ 913535020	TUYAU DOUBLE RAFF.		
13	913548000	TUYAU COLL. CHARGE GROUP		
14	947557020F	TUYAU SORTIE GROUPE-REPLISSAGE CART. CO		
	⇌ 421580020	ENSAMBLE TUYAU SORTIE GROUPE CHARGE		
15	947555020F	ENS. TUYAU REPLISS. CARTOUCHE ECE		
	⇌ 913547010	TUYAU ALIM. CARTOUCHE		
16	913534043F	ENS. PREMIER GROUPE REFR. RUVECO PLUS		
	⇌ 913534040	TUYAU ALIM. GROUP DOUBLE RAFF.		
17	957826000	GROUPE AVEC BOUCHON		
	⇌ 457346038	CORPS GROUPE ECE (M39)		
18	593815010	VIS CLOCHE H		
19	457299027	CLOCHE GROUPE OPT. CHROME		
20	593811010	VIS CLOCHE		
21	401261010	JOINT GROUP		
22	457400005F	DISQUE DOUCHE		
	⇌ 457037048	DISQUE DOUCHETTE		
23	457504000	DOUCHETTE INOX		
24	503605180	VIS TSV 5X18		
25	937055010	RACCORD PORTE-CAOUTCHOUC 1/8		
	⇌ 937055000	RACCORD PORTE-CAOUTCHOUC 1/8		

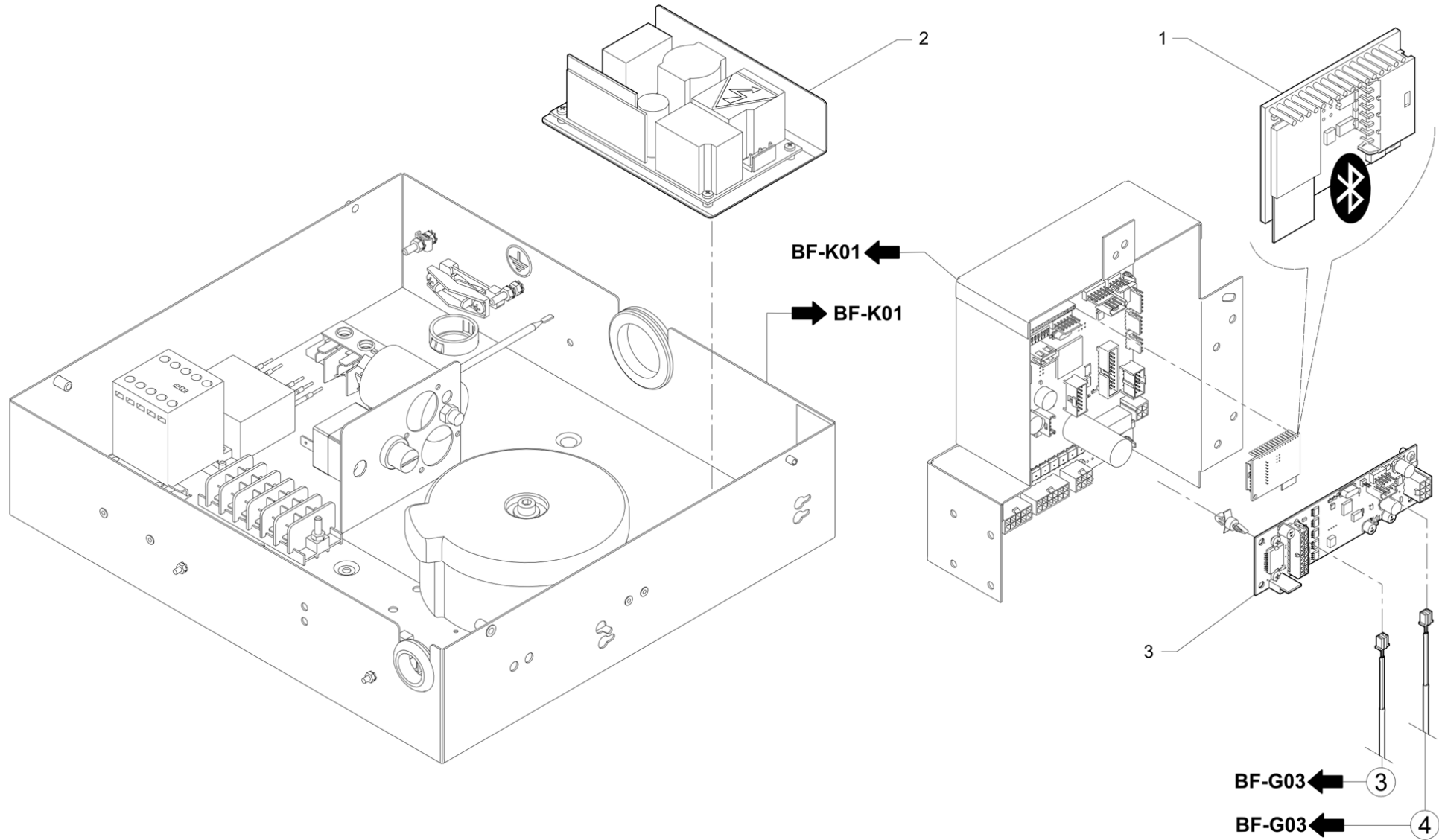


Pos	Pièce de rechange	Description	Validité	Notes
1	952706030	GROUPE SOUPAPES 24V 50 60 HZ		
1	957790000	GROUPE SOUPAPES 24V 60Hz NSF	N:NSF	
2	958231005F	VALVE		
	⇒ 958231000	VALVE		
3	958071000	RESSORT CLAPET		
4	958073000	ESPASSEUR		
5	401183010	JOINT 22X17X1,5		
6	457347010	BOUCHON 3/8 GAZ HEXAGONE INOX		
7	531494300	TÔLE 0,05	N:UL	
	⇒ 531492400	CONDENSATEUR 10MF	N:UL	
7	531494300	TÔLE 0,05	N:KTL	
	⇒ 531494700	CONDENSATEUR 10 uF	N:KTL	
7	531492900	CONDENSEUR 10mF		
8	530298120	MOTEUR POMPE 220-240V 50-60HZ		
8	530299600	MOTEUR POMPE 220-240V 50-60HZ UL	N:UL	
9	958072020	EMBOUT 1/8 X 1/8 BUSE 0,8		
	⇒ 958072010	MAMELON1/8X1/8		
10	3251133417	ANTIVIBRANT		
11	512904050	VIS M4X 5 INOX		
12	402198000	JOINT		
13	402314000	OR 7.59x2.62 EPDM 75.5		
14	533893320R	EV 2G 24V/50-60Hz		
	⇒ 533893300R	ELETTR. 2G 24V/50-60HZ		
14	533895700R	ELECTR.2G 24V/60HZ NF	N:UL	
15	958075010	RESSORT CLAPET		
16	401190000	JOINT TORIQUE 12,37X2,62 EPDM		
17	958076000	VIS REGLAGE THERMIQUE		
18	220000016	TUYAU SILICONE ø 6X10		
19	532304300	TUYAU 3/8 NF	N:NSF	
19	3951130515	TUYAU 3/8X 3/8 120øMM 2200		
20	4821023082	DEMI-CORPS JOINT-MOTEUR		
21	3251133418	ANTIVIBRANT		
22	532741400	POIGNEE M4		
23	4081021923	ANNEAU ELASTIQUE JOINT POMPE		
24	4821108987	DEMI-CORPS JOINT-POMPE		
25	4004136622	VIS A COLLET DE M6		
26	533180010	POMPE VOLUMETRIQUE 180 L/h INOX AVEC FIL		
27	462327000	GAINE ISOLANTE		
28	532304400	TUYAU GR.VAN.-POMPE NF	N:NSF	
28	3951117886	TUYAU BLINDE' 3/8X3/8 90ø 300MM		
29	981153000	EMBOUT 3/8GAS AVEC FILTRE		
	⇒ 533100600	RACCORD 3/8 GAZ X 3/8 GAZ PORTE-FILTRE -		
30	981153000	EMBOUT 3/8GAS AVEC FILTRE		

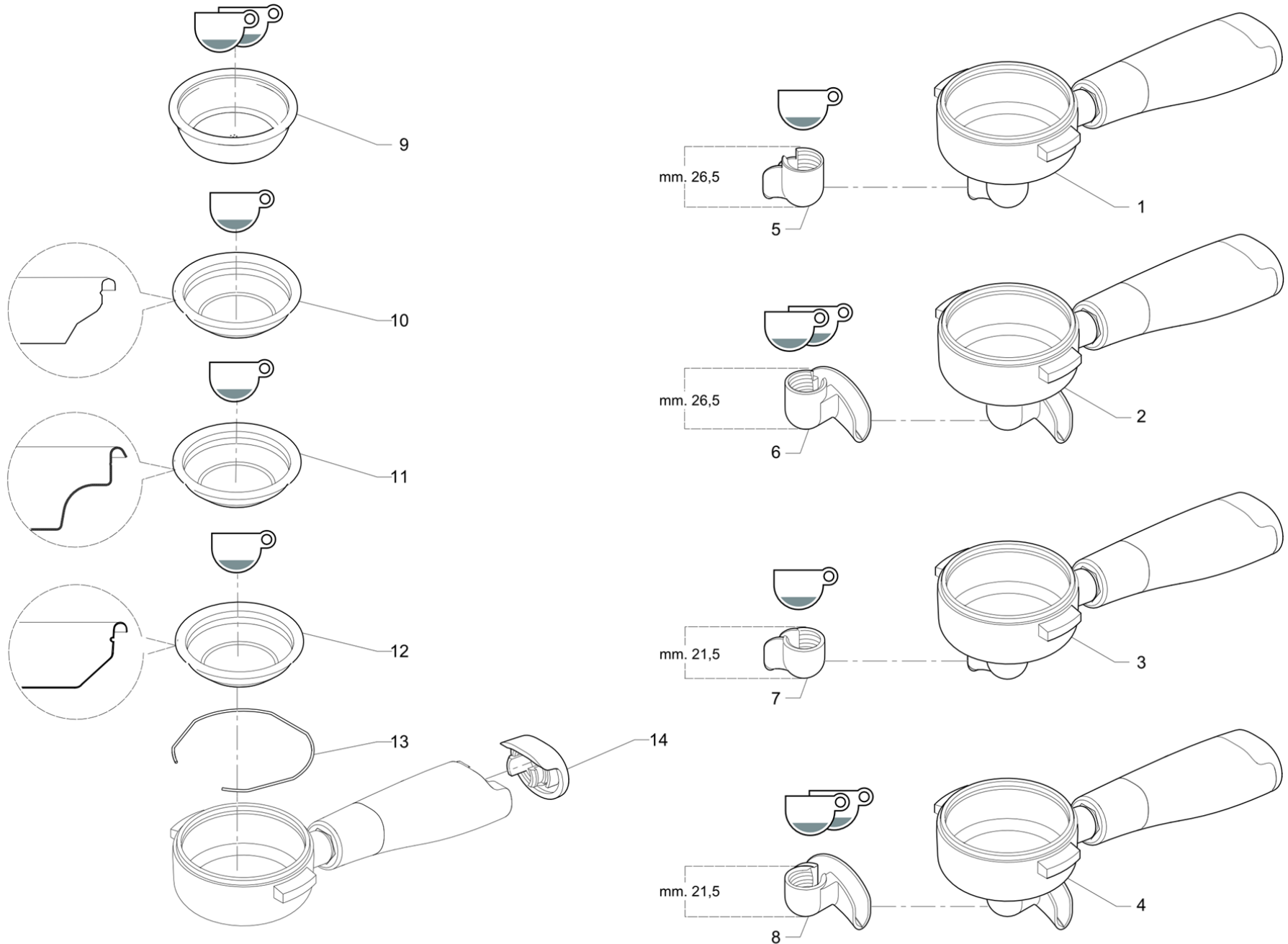
Pos	Pièce de rechange	Description	Validité	Notes
	⇒ 533100400	FILTRE INTERNE A TAMIS 70 MESH - AVEC TA		



Pos	Pièce de rechange	Description	Validité	Notes
1	535785068	ENS. CÂBLAGE GÉNÉRAL BT		
	⇔ 535785058	ENS. CABLAGE GEN. BT		
1	535821010	CABLAGE SUP. 3GR M34-M39 RESTYLING		
1	535822010	CABLAGE SUP. 4GR M34-M39 RESTYLING		
1	535895000	CABLAGE M100		
2	920404034	COUVERTURE HORIZONTALE 3GR.		
2	920405024	COUVERTURE HORIZONTALE 4GR.		
2	920406024	COUVERTURE HORIZONTALE 2GR.		
3	535776040	CABLAGE DE PUISSANCE 2-3 GROUPES M.34		
	⇔ 535776020	CABLAGE DE PUISSANCE 2-3 GR 2-3 GR M.34		
4	535850000	RALLONGE USB + BOUCHON		
5	537059410	CARTE CPU NEWTON		
	⇔ 947758020	CARTE CPU NEWTON RECH.		
6	421214000	CAVE D'ALIMENTATION		
6	530120400	TURBOSTEAM	N:KTL	
6	423060000	CABLE ALIMENTATION		
6	530114300	CABLE D' ALIMENTATION	N:UL	
6	910414010	CABLE ALIM. 4 X 3,5 'PSE'	M:JP	
7	532123300	SERRE-CABLE		
8	949525000	ALIM. À DÉCOUPAGE		
	⇔ 530990800	ALIMENTATEUR 24V DC		
9	530901910	TRANSFORMATEUR TOROIDAL		
10	532125000ZZ	BARRETTE CONNECTEURS MALE-MALE		
11	532160400	PRESSE CABLE MOBILE		
12	532160300	PRESSE CABLE FIX		
13	532160200	FOURCHE POUR SERRE LE CABLE		
14	952009010	COUVERTURE ELECTRIC BOX		
15	532161500	CONNECTION 4 CONTACT		
16	535668000	FILTRE C TRIFASE		
17	531503520	CONTACTEUR 4P 220/240V		
17	531508600	MINI-CONTACTEUR 20A200V 50/60Hz	M:JP	
18	532091300	INTERRUPTEUR		
19	532024500	INTERRUPTEUR	M:JP	
20	531404200	FILTRE 115/250V 50/60 Hz		
21	532175500	BORNIER		
22	947988000	TRIAC NEWTON		
23	532729700	SUPPORT PLATINE		
24	530111000	PORTEFUSIBLE	N:UL	
25	530112200	FUSIBLE CC15 A	N:UL	



Pos	Pièce de rechange	Description	Validité	Notes
1	538015010	MODULE BLUETOOTH		
	⇔ 538015000	BLUETOOTH		
2	949945010	ENS. SWITCHING TURBOMILK		
3	538108030	CARTE TURBOMILK		
	⇔ 538108020	CARTE TURBOMILK		



Pos	Pièce de rechange	Description	Validité	Notes
1	947751050	ENS. PORTE-FILTRE M100 1VOIE SANS FILTRE		
	⇌ 947751040	ENS. PORTE-FILTRE M100 1VOIE SANS FILTRE		
1	957809010F	ENS.PORTE-FILTRE M100 1 VOIE NSF	N:NSF	
	⇌ 957809000F	ENS. PORTE-FILTRE M100 1 VOIE NSF	N:NSF	
2	947752050	ENS.PORTE-FILTRE M100 2VOIES		
	⇌ 947752040	ENS.PORTE-FILTRE M100 2VOIES		
2	957808010F	ENS. PORTE-FILTRE M100 2 VOIES NSF	N:NSF	
	⇌ 957808000F	ENS. PORTE-FILTRE M100 2 VOIES NSF	N:NSF	
3	947882040	ENS.PORTE-FILTRE M100 1VOIE (E)		
	⇌ 947882030	PORTE F. 1VOIE M100 (E)		
3	957811010F	ENS.PORTE-FILTRE M100 1 VOIE (E) NSF	N:NSF	
	⇌ 957811000F	ENS. PORTE-FILTRE M100 1 VOIE (E) NSF	N:NSF	
4	947881040	ENS.PORTE-FILTRE M100 2VOIES (E)		
	⇌ 947881030	PORTE F. 2VOIES M100 (E)		
4	957810010F	ENS.PORTE-FILTRE M100 2 VOIES (E) NSF	N:NSF	
	⇌ 957810000F	ENS. PORTE-FILTRE M100 2 VOIES (E) NSF	N:NSF	
5	457569000F	ENS. BEC 1 VOIE (E)		
	⇌ 457569007	ENS. BEC 1 VOIE (E)		
6	457568000F	ENS. BEC 2 VOIES (E)		
	⇌ 457568007	ENS. BEC 2 VOIES (E)		
7	457379017	BEC 1 VOIE M100 (BAS)		
8	457380027	BEC 2 VOIES M100 (BAS)		
9	457233000	FILTRE 2 CAFE		
10	457163000	FILTRE POUR UNE DOSE		
11	457249010	FILTRE 1 DOSE 92		
12	457232000	FILTRE 1 CAFE		
13	458101000	RESSORT PORTEFILTRE		
14	920489027	BOUCHON PORTE-FILTRE CIBALI		

LA Cimbali