

# LAVASTOVIGLIE A CAPOTTA

CAPOTTA A DOPPIA PARETE ISOLATA  
VERSIONE COMANDI ELETTROMECCANICA

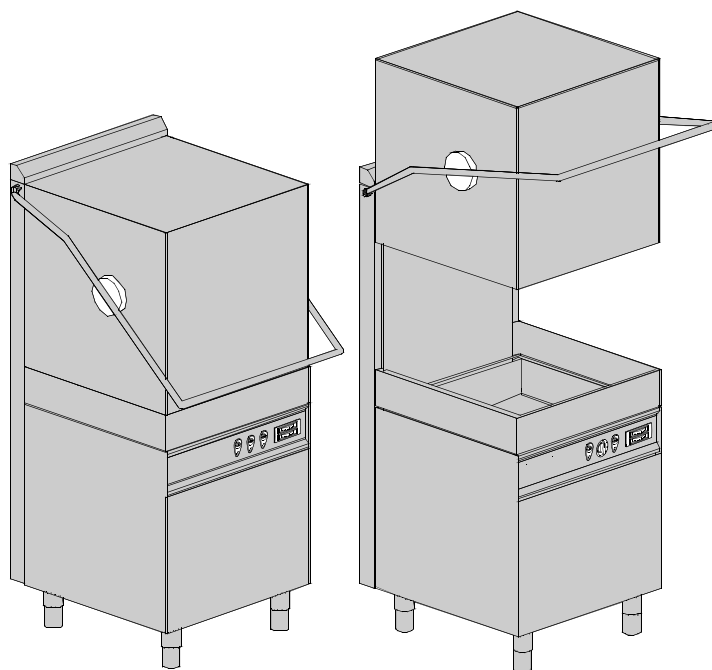
TIPO: 144U

Accessori  
BREAK TANK  
POMPA AUMENTO PRESSIONE  
DVGW  
ADDOLCITORE ACQUA  
DOSATORE DETERSIVO  
POMPA DI SCARICO

---

## Catalogo Ricambi

---



## INFORMAZIONI GENERALI

Questo catalogo serve per richiedere con esattezza le parti di ricambio

Nelle ordinazioni indicare:

1) il numero dei codici dei particolari seguito dalla descrizione e la quantità desiderata;

2) Il codice alfa-numerico presente nella seconda colonna della tabella ;

**I disegni delle parti di ricambio sono solo indicativi e non rappresentano il pezzo in oggetto.**

**I dati contenuti in questo catalogo sono indicativi e possono essere soggetti a modifiche senza impegno di preavviso.**

## ALLGEMEINE INFORMATIONEN

Dieser Ersatzteilkatalog dient zur genauen Angabe der Teile bei Ersatzteilbestellungen.

Bei Ersatzbestellung ist folgendes anzugeben:

1) Die Bestellnummer der Ersatzteile mit der entsprechenden Beschreibung genaue Menge;

2) Der alpha-numerischer Code auf der zweiten Reihe in dein Spcluld;

**Die Zeichnungen der Ersatzteile sind nur als Hinweise gedacht und stellen nicht das betroffene Teil dar.**

**Bei den im Katalog angeführten Daten handelt es sich um Anhaltsdaten, die jederzeit, ohne Vorankündigung, geändert werden können.**

## GENERAL INFORMATION

The present spare parts order exactly the right spare parts

When ordering specify:

1) the part's code number followed by its description and quantity needed;

2) The alpha-numeric code is in the second column in the chart;

**Spare parts drawings are general and do not represent the part.**

**The contents of this catalogue are general and can undergo changes without prior notice.**

## INFORMACIONES GENERALES

El presente catálogo sirve para pedir con exactitud las partes de repuesto

En los pedidos se debe indicar:

1) el número de código de la parte y a continuación la descripción cantidad deseada;

2) El código alfanumerico presente en la segnada columna de la tabla;

**Los diseños de las partes de recambio son solo indicativos y no representan la pieza en cuestión.**

**Los datos contenidos en el presente catálogo son indicativos y pueden modificarse sin aviso previo.**

## INFORMATIONS GENERALES

Ce catalogue permet de commander correctement les pièces détachées

Les commandes doivent être passées en indiquant:

1) le numero de code des pièces détachées suivi de leur description quantité désirée;

2) le code alphanumérique dans la deuxième colonne du tableau;

**Les plans des pièces détachées sont fournis seulement à titre indicatif et ne représentent pas la pièce concernée.**

**Les données de ce catalogue sont citées seulement à titre indicatif et peuvent être l'objet de modifications sans avis préalable.**

ESEMPIO  
EXAMPLE  
EXEMPLE  
BEISPIEL

Rif.	Codici
MODULE:Particolari	
10505	540903
10510	540908
10515	15065/A
10520	540086
10525	540028



## Note

Tutte le informazioni riportate si intendono aggiornate alla data di stampa. Il Produttore si riserva il diritto di apportare qualsiasi modifica richiesta dallo sviluppo evolutivo dei suddetti prodotti.

Per la sicurezza, la garanzia, l'affidabilità ed il valore della lavastoviglie usa solo ricambi originali. **Per alcuni codici, sono richieste quantità minime d'ordine.**



## Attenzione

Questo libretto è parte integrante della lavastoviglie e, in caso di passaggio di proprietà, deve essere consegnato al nuovo acquirente.



## Remarque

Toutes les informations contenues dans ce manuel s'entendent mises à jour à la date d'impression. En raison du développement constant de ses produits, usine se réserve le droit d'apporter à tout instant les modifications qu'elle jugera utiles.

Pour la sécurité, la garantie, la fiabilité et la valeur de votre lavevaisselles n'utilisez que des pièces de rechange d'origine. **Pour quelque référence on demande un minimum de pièces par commande**



## Attention

Ce manuel doit être considéré comme partie intégrante de la la lavevaisselles, en cas de transfert de propriété, doit toujours être remis au nouveau propriétaire.



## Note

The information contained herein is valid at the time of going to print. The Company reserves the right to make any changes required by the future development of the above-mentioned products.

For your safety, as well as to preserve the warranty reliability and worth of your dishwashers, use original spare parts only. **For some codes a minimum quantity for order is required.**



## Warning

This manual forms an integral part of the dishwashers and - if a transfer of title occurs - must always be handed over to the new owner.



## Hinweis


Die Der Hersteller behält sich das Recht vor, jegliche, durch eine Weiterentwicklung der genannten Produkte bedingte Änderungen vornehmen zu können.

Verwenden Sie für Ihre Sicherheit, die Garantie, die Zuverlässigkeit und den Wert Ihrer machine originale Ersatzteile. **Für bestimmte Code nummer werden mindesten bestellungen verlangt.**



## Achtung


Diese Betriebsanleitung ist Bestandteile des machine und muss bei seinem Weiterverkauf dem neuen Besitzer ausgehändigt werden.



---

**Code** DW 999XXXXXX  
**Model DESCRIPTION**  
**S/N** DW A 1015770 Type .....

400V 3N 50HZ 8A  
3500W 500W



**IPX3**

Pressione Dinamica alimentazione idrica 200-500 kPa  
 Pression dynamique arrivée d'eau  
 Dynamic pressure water supply  
 Dynamischer Druck asserreinlauf

Pressione dinamica vapore saturo  
 Pression dynamique vapeur satueèè  
 Dymanischer Druck gesattigter Dampf  
 Pression Dinamica Vapor Saturado

**CL/Part**


(N)


**TECHICAL SPECIFICATION**

**MADE IN ITALY**

Temperatura massima acqua in ingresso 60°C  
 Temperature max eau a l'entre  
 Maximale Temperatur Wasseranschlu  
 Maximum Water temperature in-feeding

---

Model 

S/N 

**CODE DW999 XX YYYY**

FAMIGLIA PRODOTTO  
 FAMILY PRODUCT  
 FAMILLE DU PRODUIT  
 FAMILIA PRODUCTO  
 FAMILIE DES PRODUKTES

CODICE MODELLO  
 CODE MODEL  
 CODE ARTICLE  
 CODIGO MODELO  
 KODE VON MODELL

**CODE DW 009M**

FAMIGLIA PRODOTTO  
 FAMILY PRODUCT  
 FAMILLE DU PRODUIT  
 FAMILIA PRODUCTO  
 FAMILIE DES PRODUKTES

FAMIGLIA PRODOTTO  
 FAMILY PRODUCT  
 FAMILLE DU PRODUIT  
 FAMILIA PRODUCTO  
 FAMILIE DES PRODUKTES

**CODE DW 009M . 0003**

CODICE MODELLO  
 CODE MODEL  
 CODE ARTICLE  
 CODIGO MODELO  
 KODE VON MODELL

**S/N DW A 1015770**

ANNO            A=2006 - 2007  
 YEAR            B=2007 - 2008  
 ANNÉE          C=2008 - 2009  
 AN"O            D=    .... - ....  
 JAHR

NUMERO DI SERIE  
 SERIAL NUMBER  
 NUMÉRO DI SÉRIE  
 NUMERO DI SERIE  
 SERIENNUMMER



## 1. Parti di ricambio

<b>Particolari gruppo carrozzeria .....</b>	<b>7</b>
<b>Pannellature di chiusura.....</b>	<b>9</b>
<b>Isolamento capotta .....</b>	<b>11</b>
<b>Pannello comandi .....</b>	<b>15</b>
<b>Pannello comandi .....</b>	<b>17</b>
<b>Componenti elettrici di controllo .....</b>	<b>19</b>
<b>Gruppo elettrovalvole .....</b>	<b>21</b>
<b>Gruppo elettrovalvole .....</b>	<b>23</b>
<b>Break Tank .....</b>	<b>25</b>
<b>Pompa aumento pressione .....</b>	<b>27</b>
<b>Pompa aumento pressione .....</b>	<b>29</b>
<b>DVGW .....</b>	<b>31</b>
<b>Gruppo addolcitore acqua.....</b>	<b>33</b>
<b>Gruppo dosatore brillantante .....</b>	<b>35</b>
<b>Gruppo dosatore brillantante .....</b>	<b>37</b>
<b>Gruppo boiler .....</b>	<b>39</b>

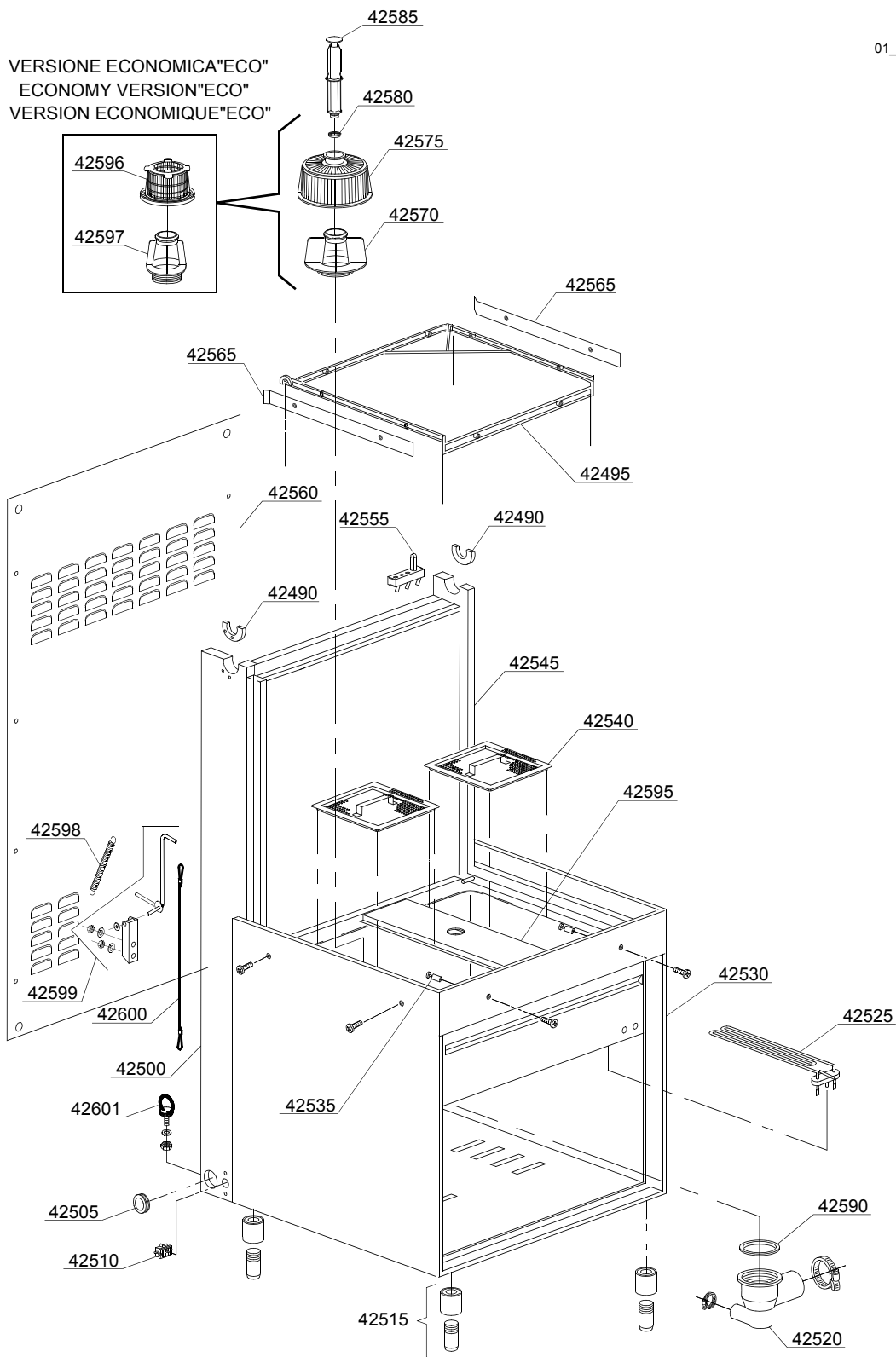
<b>Derivazione 3 vie.....</b>	<b>41</b>
<b>Gruppo pompa lavaggio .....</b>	<b>43</b>
<b>Gruppo pompa lavaggio .....</b>	<b>45</b>
<b>Gruppo dosatore detersivo .....</b>	<b>47</b>
<b>Gruppo pompa scarico.....</b>	<b>49</b>
<b>Gruppo pressostato con gabbia d'aria</b>	<b>51</b>
<b>Gruppo torrette con girelli .....</b>	<b>53</b>
<b>Gruppo torrette con girelli .....</b>	<b>55</b>

## 1.1 Codici di voltaggio

Volt	Codice di voltaggio
A	3/N/PE~380-400V 50-60Hz
D	3/PE~200-210V 50-60Hz
F	2/PE~220-240V 50-60Hz
G	3/N/PE~415V 50-60Hz
H	3/PE~220-230V 50-60Hz
K	3/PE~380-400V 50-60Hz
L	3/PE~415V 50-60Hz
M	3/PE~440V 60Hz
P	1/N/PE~220-230V 50-60Hz
R	2/PE~220-240V 50-60Hz
U	1/N/PE~240V 50-60Hz
V	3/PE~240V 50-60Hz
W	1/N/PE~100-110V 50-60Hz

## 1.2 Codici dei prodotti

Codici del prodotto	Nome completo
Codici dei modelli	
i	CAPOTTA A DOPPIA PARETE ISOLATA
em	VERSIONE COMANDI ELETTROMECCANICA
Codici dei tipi	
144U	144U
Codici degli accessori	
bt	BREAK TANK
bp	POMPA AUMENTO PRESSIONE
dvgw	DVGW
ws	ADDOLCITORE ACQUA
dd	DOSATORE DETERSIVO
dp	POMPA DI SCARICO





## Parti di ricambio

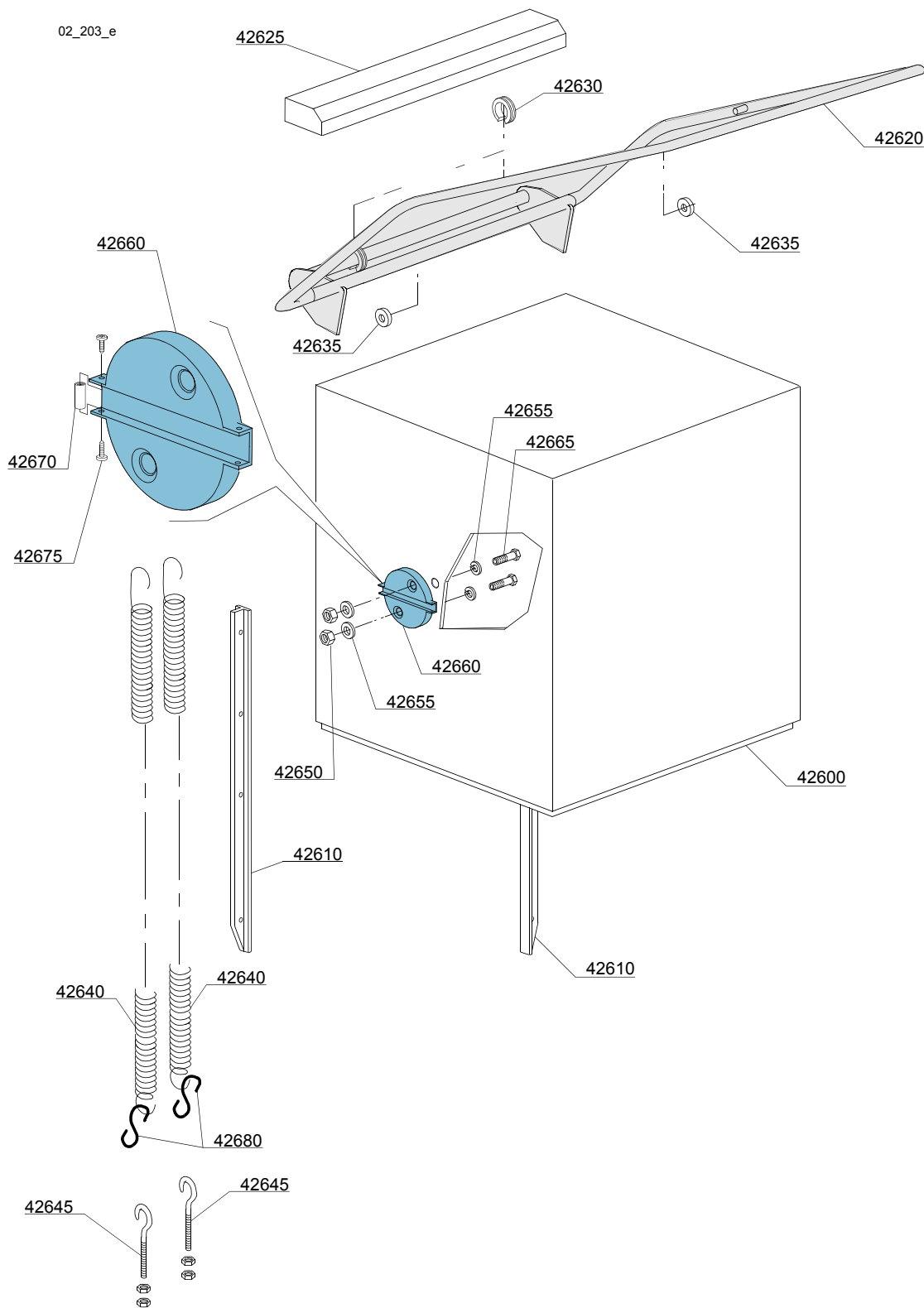
ID	Codici	da SN	a SN	Mod.	Acces.	Volt	Descrizione
<b>Module:Particolari gruppo carrozzeria</b>							
42490	11600055		-				Boccola guida destra/sinistra
42495	11600001		-				Supporto cesto
42500	11600621		-				Montante sinistro
42505	13324		-				Passacavo Ø46mm
42510	15065/A		-				Fissacavo con viti
42515	15116		-				Piedino
42520	500606		-				Pozzetto con scarico laterale destro
42525	150047		-				Resistenza 2,7KW
42530	76000		-				Assieme base
42535	11600018		-				Perno sostegno portacesti M6
42540	11600907		-				Filtro
42545	11600620		-				Montante destro
42550	11600055		-				Boccola guida destra/sinistra
42555	70305		-				Finecorsa a pulsante
42560	11600630		-				Pannello posteriore
42565	10600923		-				Spondina cesto
42570	500615		-				Ghiera con innesto filtro
42575	500616		-				Filtro aspirazione
42580	13021		-				Guarnizione DEM 40
42585	500619		-				Troppopieno
42590	80208		-				Guarnizione 95x75x3
42595	76007		-				Traverso portafiltro
42596	500600		-				Filtro interno con cestello
42597	500607		-				Ghiera con innesto filtro
42598	10700		-				Molla
42599	11600059		-				Assieme Staffa gancio di sicurezza
42600	76252		-				Corda sistema di sicurezza
42601	11600058		-				Anello di passaggio corda di sicurezza

i=CAPOTTA A DOPPIA PARETE ISOLATA, em=VERSIONE COMANDI ELETTROMECCANICA

144U=144U

bt=BREAK TANK, bp=POMPA AUMENTO PRESSIONE, dvgw=DVGW, ws=ADDOLCITORE ACQUA, dd=DOSATORE DETERSIVO, dp=POMPA DI SCARICO

A=3/N/PE~380-400V 50-60Hz, D=3/PE~200-210V 50-60Hz, F=2/PE~220-240V 50-60Hz, G=3/N/PE~415V 50-60Hz, H=3/PE~220-230V 50-60Hz, K=3/PE~380-400V 50-60Hz, L=3/PE~415V 50-60Hz, M=3/PE~440V 60Hz, P=1/N/PE~220-230V 50-60Hz, R=2/PE~220-240V 50-60Hz, U=1/N/PE~240V 50-60Hz, V=3/PE~240V 50-60Hz, W=1/N/PE~100-110V 50-60Hz



## Parti di ricambio

ID	Codici	da SN	a SN	Mod.	Acces.	Volt	Descrizione
<b>Module:Pannellature di chiusura</b>							
42600	76001		-				Capotta
42610	76080		-				Pattino scorrimento capotta
42620	76075		-				Maniglione
42625	11600913		-				Spoiler
42630	70306		-				Snodo aggancio molla
42635	89919		-				Ruota
42640	75303		-				Molla posteriore
42645	10800210		-				Vite tirante con gancio
42650	11718		-				Dado autobloccante M8 inox
42655	13301		-				Guarnizione 14x8x1,5
42660	11600036		-				Camma movimento capotta (grigia)
42665	11216		-				Vite inox M8x20 TE
42670	76251		-				Distanziale
42675	11121		-				Vite M4x10 TCB inox
42680	76253		-				Gancio a "S" D6x65

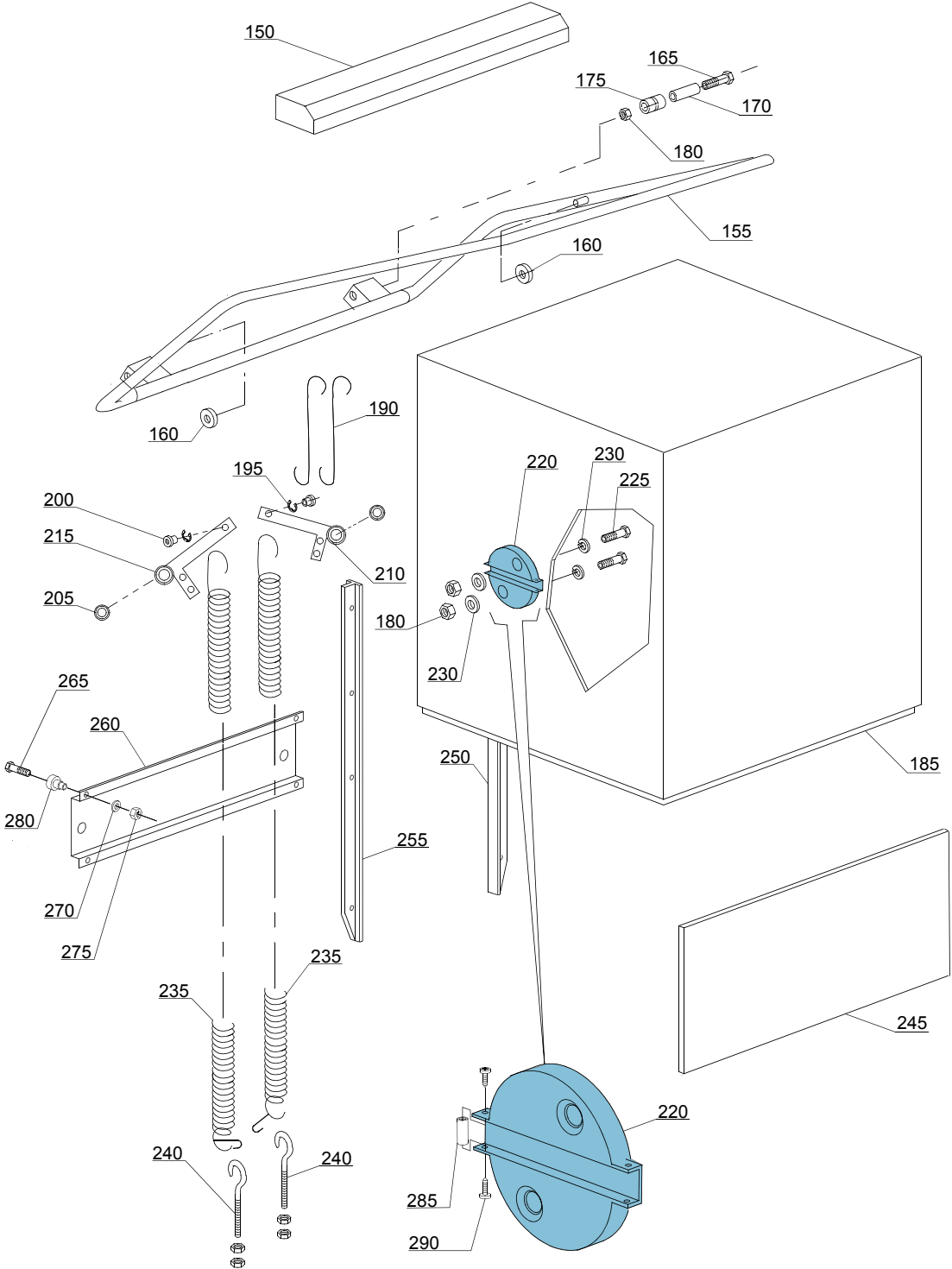
i=CAPOTTA A DOPPIA PARETE ISOLATA, em=VERSIONE COMANDI ELETTROMECCANICA

144U=144U

bt=BREAK TANK, bp=POMPA AUMENTO PRESSIONE, dvgw=DVGW, ws=ADDOLCITORE ACQUA, dd=DOSATORE DETERSIVO, dp=POMPA DI SCARICO

A=3/N/PE~380-400V 50-60Hz, D=3/PE~200-210V 50-60Hz, F=2/PE~220-240V 50-60Hz, G=3/N/PE~415V 50-60Hz, H=3/PE~220-230V 50-60Hz, K=3/PE~380-400V 50-60Hz, L=3/PE~415V 50-60Hz, M=3/PE~440V 60Hz, P=1/N/PE~220-230V 50-60Hz, R=2/PE~220-240V 50-60Hz, U=1/N/PE~240V 50-60Hz, V=3/PE~240V 50-60Hz, W=1/N/PE~100-110V 50-60Hz

02\_202\_e



## Parti di ricambio

ID	Codici	da SN	a SN	Mod.	Acces.	Volt	Descrizione
<b>Module:Isolamento capotta</b>							
150	11600913		-				Spoiler
155	11600910		-				Maniglione
160	89919		-				Ruota per cesto
165	11214		-				Vite
170	11600015		-				Distanziali per rulli
175	11600014		-				Rullo per tirante
180	11718		-				Dado autobloccante M8 inox
185	11600902		-				Capotta
190	11600013		-				Tirante unione maniglione/leve
195	11823		-				Seeger Ø10 inox
200	11600038		-				Boccola per molla
205	10800010		-				Cuscinetto per leve sollevamento
210	11600026		-				Leva destra
215	11600027		-				Leva sinistra
220	11600036		-				Camma movimento capotta
225	11110		-				Vite inox M8x35 TE
230	13301		-				Guarnizione
235	70302		-				Molla posteriore
240	10800210		-				Vite tirante con gancio
245	76003		-				Pannello sottoporta
250	11600028		-				Pattino destro scorrimento capotta
255	11600029		-				Pattino sinistro scorrimento capotta
260	11600624		-				Omega supporto leve cappotta
265	11134		-				Vite inox M10x35
270	11192		-				Rondella grower M10 inox
275	11719		-				Dado M10 inox
280	10800115		-				Perno asta sollevamento
285	76251		-				Distanziale

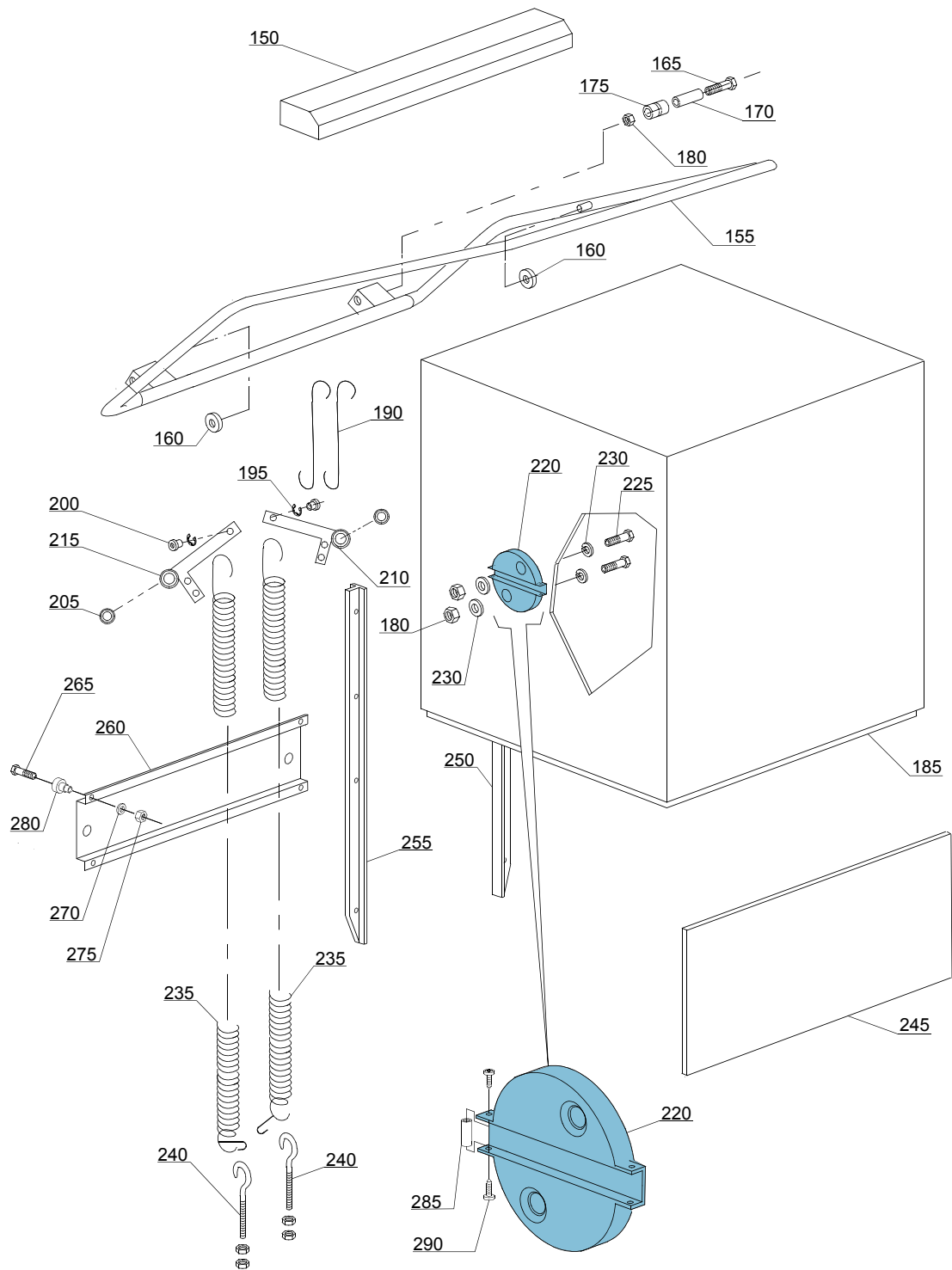
i=CAPOTTA A DOPPIA PARETE ISOLATA, em=VERSIONE COMANDI ELETTROMECCANICA

144U=144U

bt=BREAK TANK, bp=POMPA AUMENTO PRESSIONE, dvgw=DVGW, ws=ADDOLCITORE ACQUA, dd=DOSATORE DETERSIVO, dp=POMPA DI SCARICO

A=3/N/PE~380-400V 50-60Hz, D=3/PE~200-210V 50-60Hz, F=2/PE~220-240V 50-60Hz, G=3/N/PE~415V 50-60Hz, H=3/PE~220-230V 50-60Hz, K=3/PE~380-400V 50-60Hz, L=3/PE~415V 50-60Hz, M=3/PE~440V 60Hz, P=1/N/PE~220-230V 50-60Hz, R=2/PE~220-240V 50-60Hz, U=1/N/PE~240V 50-60Hz, V=3/PE~240V 50-60Hz, W=1/N/PE~100-110V 50-60Hz

02\_202\_e



## Parti di ricambio

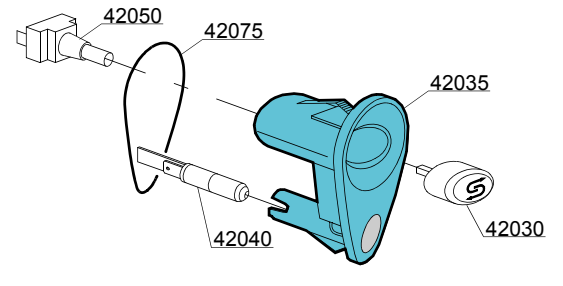
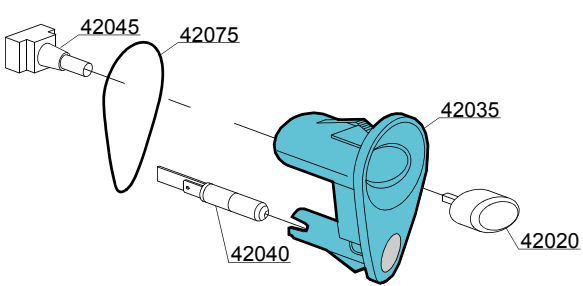
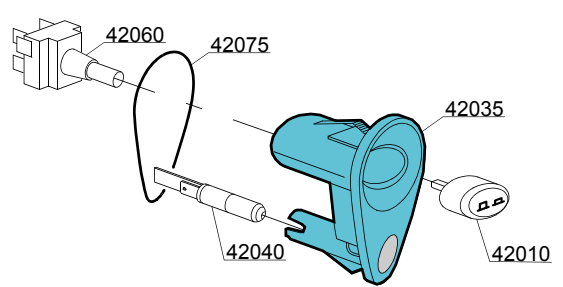
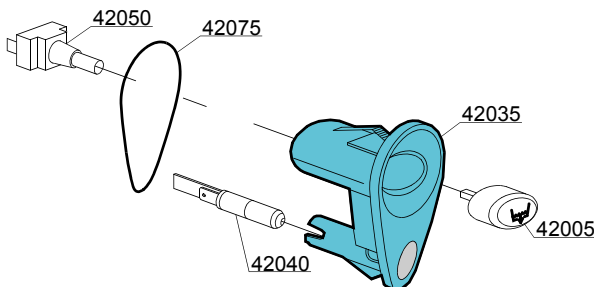
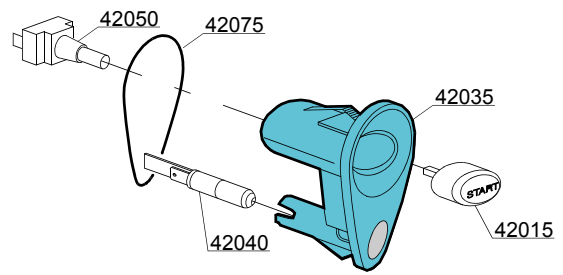
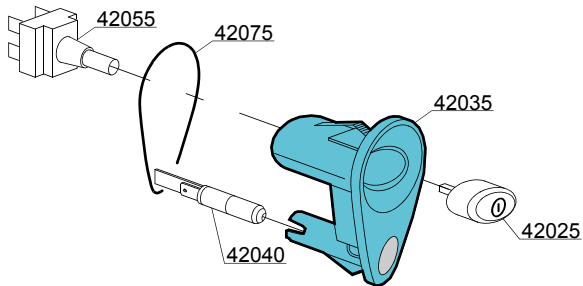
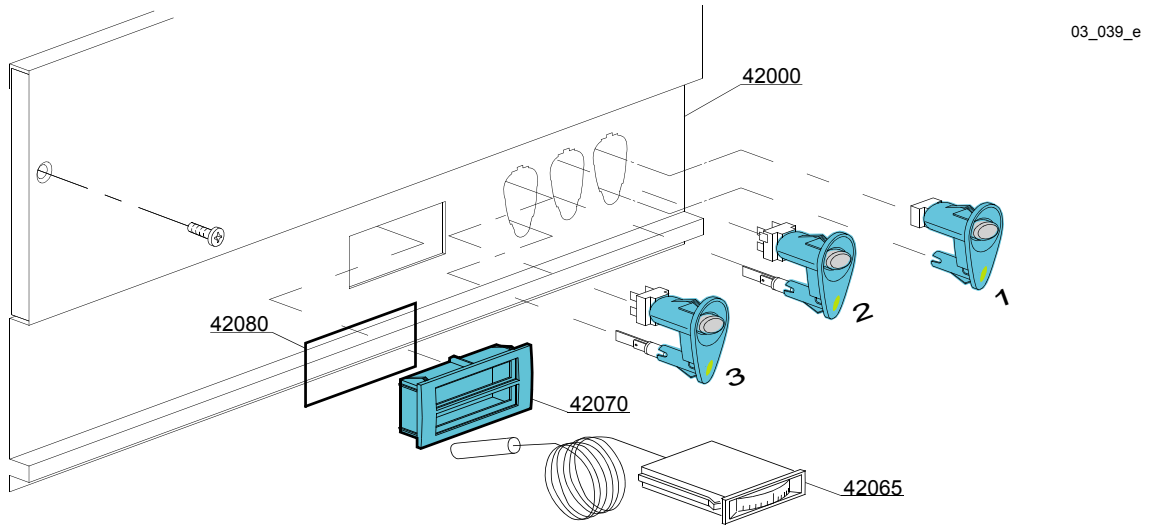
ID	Codici	da SN	a SN	Mod.	Acces.	Volt	Descrizione
<b>Module:Isolamento capotta</b>							
290	11121		-				Vite M4x10 TCB inox

i=CAPOTTA A DOPPIA PARETE ISOLATA, em=VERSIONE COMANDI ELETTROMECCANICA

144U=144U

bt=BREAK TANK, bp=POMPA AUMENTO PRESSIONE, dvgw=DVGW, ws=ADDOLCITORE ACQUA, dd=DOSATORE DETERSIVO, dp=POMPA DI SCARICO

A=3/N/PE~380-400V 50-60Hz, D=3/PE~200-210V 50-60Hz, F=2/PE~220-240V 50-60Hz, G=3/N/PE~415V 50-60Hz, H=3/PE~220-230V 50-60Hz, K=3/PE~380-400V 50-60Hz, L=3/PE~415V 50-60Hz, M=3/PE~440V 60Hz, P=1/N/PE~220-230V 50-60Hz, R=2/PE~220-240V 50-60Hz, U=1/N/PE~240V 50-60Hz, V=3/PE~240V 50-60Hz, W=1/N/PE~100-110V 50-60Hz





## Parti di ricambio

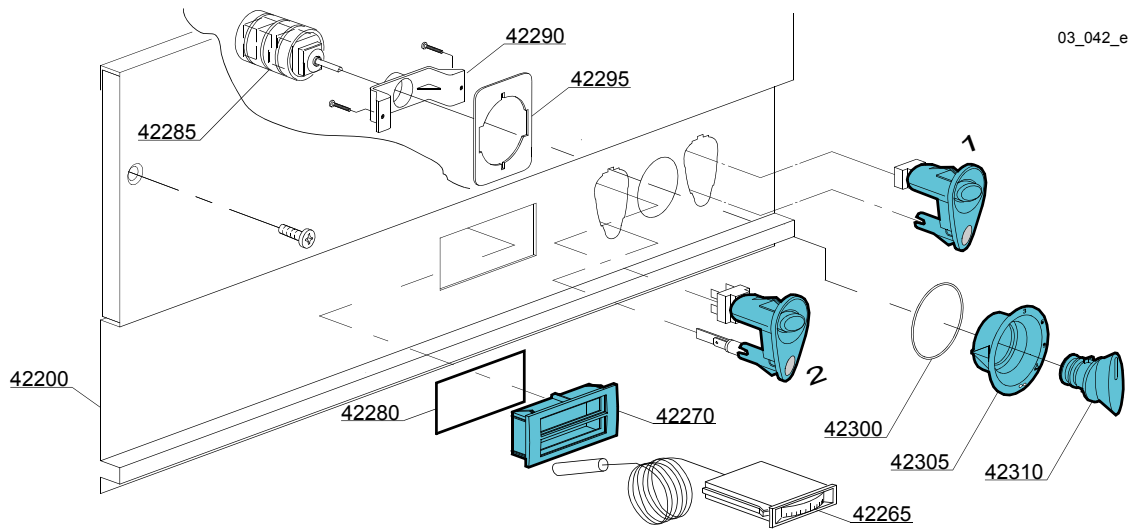
ID	Codici	da SN	a SN	Mod.	Acces.	Volt	Descrizione
<b>Module:Pannello comandi</b>							
42000	76004		-	em			Pannello comandi
42000	76009		-	em			Pannello comandi neutro
42005	89343		-	em	dp		Tasto pompa scarico
42010	89342		-	em			Tasto selettore tempi
42015	89341		-	em			Tasto start (optional)
42020	89348		-	em			Tasto cieco
42025	89340		-	em			Tasto ON-OFF
42030	89345		-	em	ws		Tasto depurazione
42035	89300		-	em			Supporto tasto
42040	15826		-	em			Lampada
42045	15844		-	em			Supporto tasto
42050	15813		-	em			Pulsante unipolare 16A
42055	15800		-	em			Pulsante bipolare 16A
42055	15812		-	em			Interruttore 16A
42060	15811		-	em			Deviatore bipolare 16A
42060	15811/A		-	em			Pulsante deviatore bipolare 16A
42065	10500011		-	em			Termometro
42070	89306		-	em			Supporto termometro doppio
42075	89332		-	em			Guarnizione OR
42080	89331		-	em			Guarnizione OR

i=CAPOTTA A DOPPIA PARETE ISOLATA, em=VERSIONE COMANDI ELETTROMECCANICA

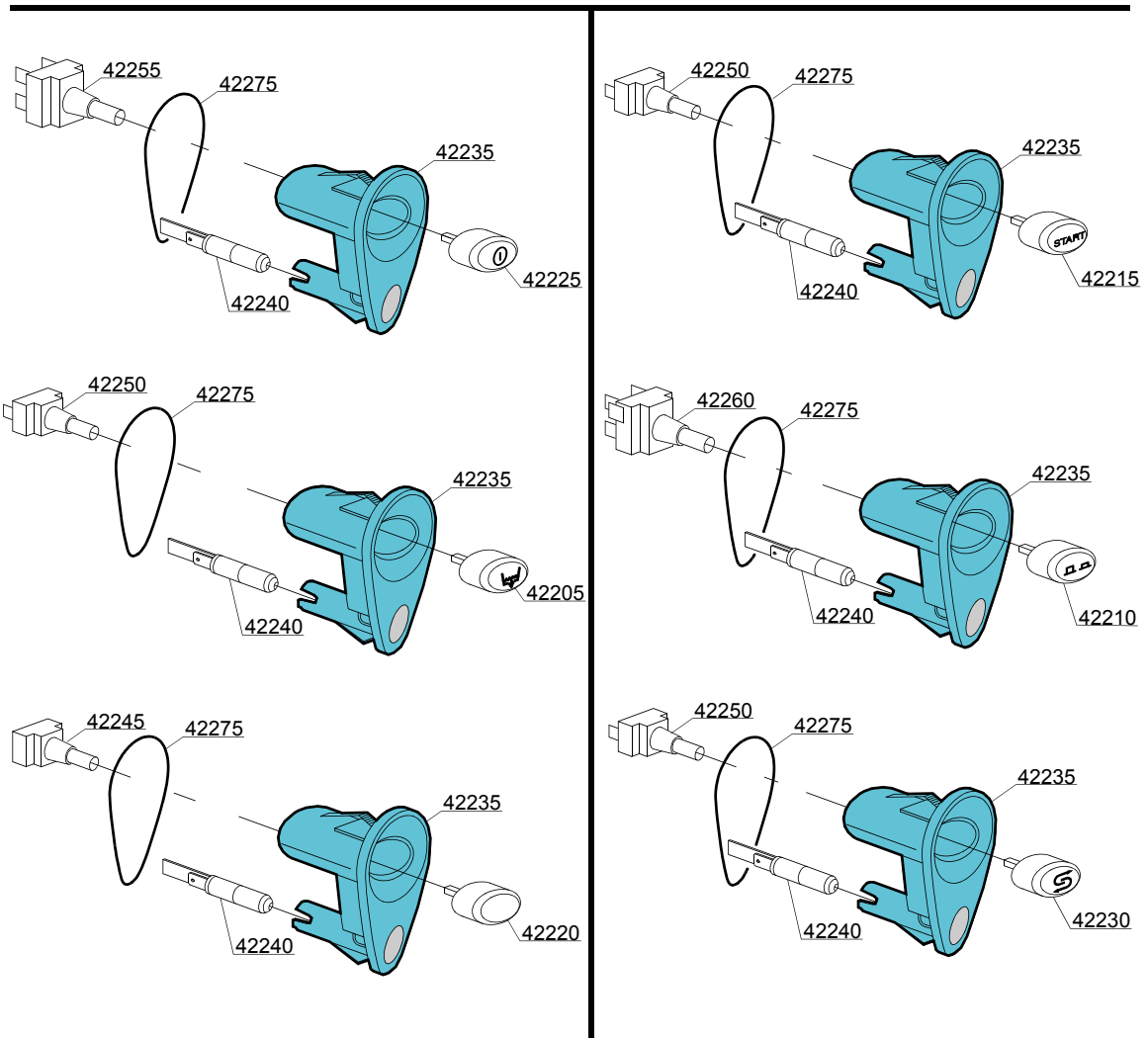
144U=144U

bt=BREAK TANK, bp=POMPA AUMENTO PRESSIONE, dvgw=DVGW, ws=ADDOLCITORE ACQUA, dd=DOSATORE DETERSIVO, dp=POMPA DI SCARICO

A=3/N/PE~380-400V 50-60Hz, D=3/PE~200-210V 50-60Hz, F=2/PE~220-240V 50-60Hz, G=3/N/PE~415V 50-60Hz, H=3/PE~220-230V 50-60Hz, K=3/PE~380-400V 50-60Hz, L=3/PE~415V 50-60Hz, M=3/PE~440V 60Hz, P=1/N/PE~220-230V 50-60Hz, R=2/PE~220-240V 50-60Hz, U=1/N/PE~240V 50-60Hz, V=3/PE~240V 50-60Hz, W=1/N/PE~100-110V 50-60Hz



03\_042\_e



## Parti di ricambio

ID	Codici	da SN	a SN	Mod.	Acces.	Volt	Descrizione
<b>Module:Pannello comandi</b>							
42200	76010		-	em			Pannello comandi
42205	89343		-	em	dp		Tasto pompa scarico
42210	89342		-	em			Tasto selettore tempi
42215	89341		-	em			Tasto start (optional)
42220	89348		-	em			Tasto cieco
42225	89340		-	em			Tasto ON-OFF
42230	89345		-	em	ws		Tasto depurazione
42235	89300		-	em			Supporto tasto
42240	15826		-	em			Lampada
42245	15844		-	em			Supporto tasto
42250	15813		-	em			Pulsante unipolare 16A
42255	15800		-	em			Pulsante bipolare 16A
42255	15812		-	em			Interruttore 16A
42260	15811		-	em			Deviatore bipolare 16A
42260	15811/A		-	em			Pulsante deviatore bipolare 16A
42265	10500011		-	em			Termometro
42270	89306		-	em			Supporto termometro doppio
42275	89332		-	em			Guarnizione OR
42280	89331		-	em			Guarnizione OR
42285	10300208		-	em			Selettore tempi
42290	89322		-	em			Supporto per fermo selettore
42295	89323		-	em			Contrasto per viti
42300	89332		-	em			Guarnizione OR
42305	89349		-	em			Supporto per selettore
42310	89321		-	em			Manopola selettore

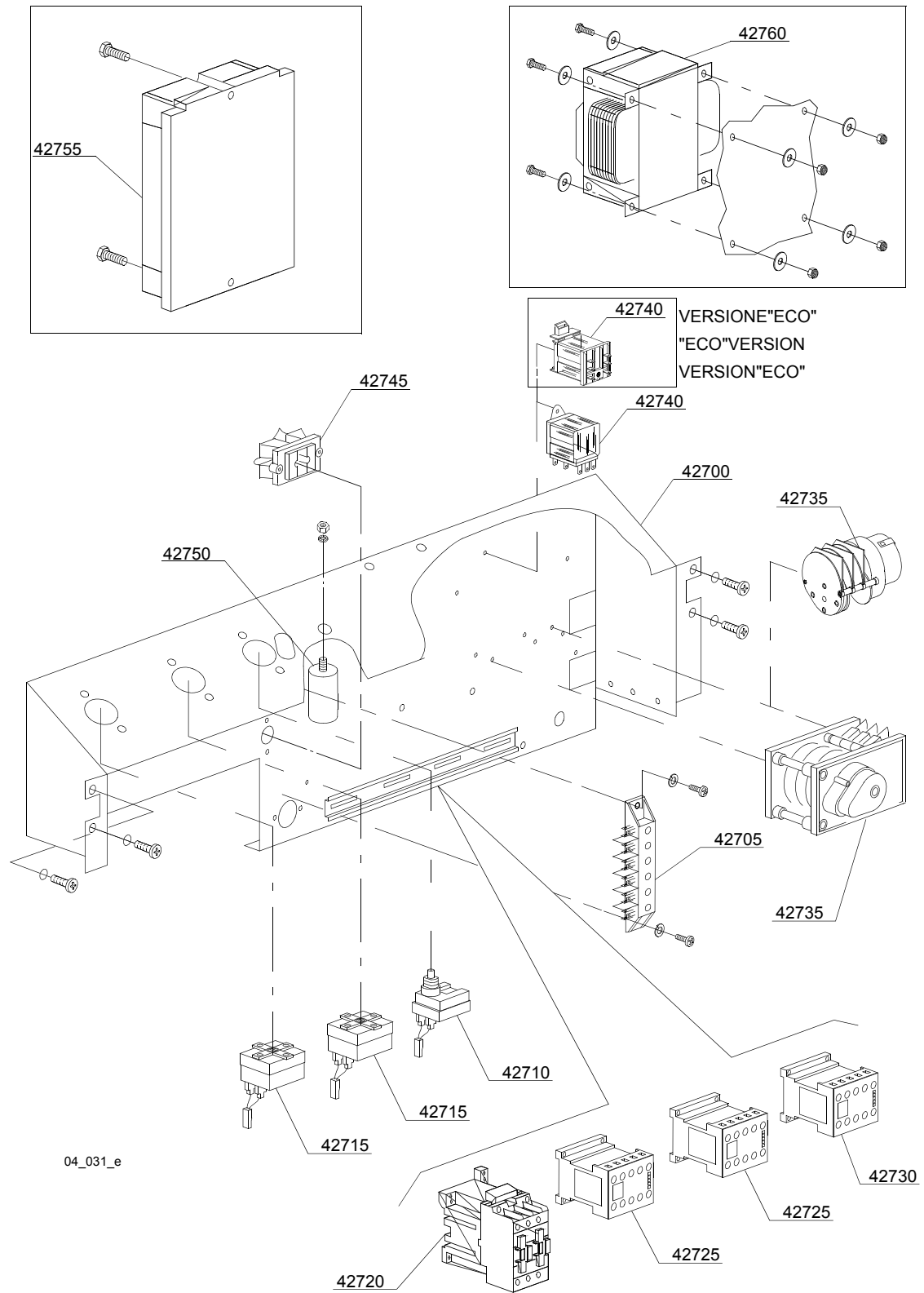
i=CAPOTTA A DOPPIA PARETE ISOLATA, em=VERSIONE COMANDI ELETTROMECCANICA

144U=144U

bt=BREAK TANK, bp=POMPA AUMENTO PRESSIONE, dvgw=DVGW, ws=ADDOLCITORE ACQUA, dd=DOSATORE DETERGENTE, dp=POMPA DI SCARICO

A=3/N/PE~380-400V 50-60Hz, D=3/PE~200-210V 50-60Hz, F=2/PE~220-240V 50-60Hz, G=3/N/PE~415V 50-60Hz, H=3/PE~220-230V 50-60Hz, K=3/PE~380-400V 50-60Hz, L=3/PE~415V 50-60Hz, M=3/PE~440V 60Hz, P=1/N/PE~220-230V 50-60Hz, R=2/PE~220-240V 50-60Hz, U=1/N/PE~240V 50-60Hz, V=3/PE~240V 50-60Hz, W=1/N/PE~100-110V 50-60Hz

Parti di ricambio



## Parti di ricambio

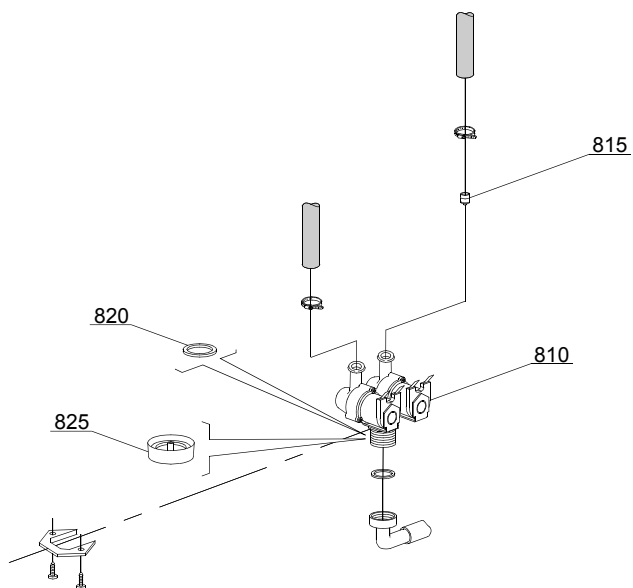
ID	Codici	da SN	a SN	Mod.	Acces.	Volt	Descrizione
<b>Module:Componenti elettrici di controllo</b>							
42700	76002		-				Pannello portacomponenti
42705	500551		-				Morsettiera 6 poli
42710	2000430		-				Termostato sicurezza
42715	10707/1		-				Termostato 0-90°C
42720	10300050		-				Teleruttore 25A/12A - 230V 50/60HZ
42720	10300052		-				Teleruttore 36A/20A - 230V 50/60HZ
42720	10300054		-				Teleruttore 25A/16A - 230V 50/60HZ
42725	15086		-				Teleruttore 230V 50/60Hz 4C
42725	15086/B		-				Teleruttore 240V 50/60Hz
42730	10300391		-				Teleruttore 3NA/1NC - 230V 50/60HZ
42730	10300392		-				Teleruttore 3NA/1NC - 240vAC 50Hz
42735	10300118		-				Timer 60/90/120" - 60Hz
42735	10708/N		-				Timer 90" con termostop (versione"ECO")
42735	10300121		-				Timer 60/120/180" 50Hz
42740	560301		-				Relè 230V 50/60 Hz (vers."ECO")
42740	15620		-				Relè bipolare in derivazione
42745	15065/A		-				Fissacavo con viti
42750	15149		-				Filtro antidisturbo
42755	50553/A		-				Timer 3 tempi con depurazione
42760	15381		-				Trasformatore 0-230 160/230/400/415/440 VA

i=CAPOTTA A DOPPIA PARETE ISOLATA, em=VERSIONE COMANDI ELETTROMECCANICA

144U=144U

bt=BREAK TANK, bp=POMPA AUMENTO PRESSIONE, dvgw=DVGW, ws=ADDOLCITORE ACQUA, dd=DOSATORE DETERSIVO, dp=POMPA DI SCARICO

A=3/N/PE~380-400V 50-60Hz, D=3/PE~200-210V 50-60Hz, F=2/PE~220-240V 50-60Hz, G=3/N/PE~415V 50-60Hz, H=3/PE~220-230V 50-60Hz, K=3/PE~380-400V 50-60Hz, L=3/PE~415V 50-60Hz, M=3/PE~440V 60Hz, P=1/N/PE~220-230V 50-60Hz, R=2/PE~220-240V 50-60Hz, U=1/N/PE~240V 50-60Hz, V=3/PE~240V 50-60Hz, W=1/N/PE~100-110V 50-60Hz



05\_003\_e

## Parti di ricambio

---

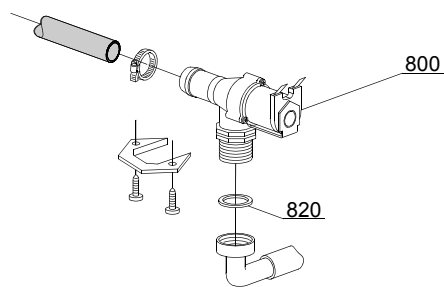
ID	Codici	da SN	a SN	Mod.	Acces.	Volt	Descrizione
<b>Module:Gruppo elettrovalvole</b>							
810	15098		-	i,em	ws		Elettrovalvola doppia - Ø10
815	15115		-	i,em	ws		Riduttore di flusso verde
820	N.C.		-	i,em	ws		Riduttore di portata

i=CAPOTTA A DOPPIA PARETE ISOLATA, em=VERSIONE COMANDI ELETTROMECCANICA

144U=144U

bt=BREAK TANK, bp=POMPA AUMENTO PRESSIONE, dvgw=DVGW, ws=ADDOLCITORE ACQUA, dd=DOSATORE DETERSIVO, dp=POMPA DI SCARICO

A=3/N/PE~380-400V 50-60Hz, D=3/PE~200-210V 50-60Hz, F=2/PE~220-240V 50-60Hz, G=3/N/PE~415V 50-60Hz, H=3/PE~220-230V 50-60Hz, K=3/PE~380-400V 50-60Hz, L=3/PE~415V 50-60Hz, M=3/PE~440V 60Hz, P=1/N/PE~220-230V 50-60Hz, R=2/PE~220-240V 50-60Hz, U=1/N/PE~240V 50-60Hz, V=3/PE~240V 50-60Hz, W=1/N/PE~100-110V 50-60Hz



05\_005\_e



## Parti di ricambio

---

ID	Codici	da SN	a SN	Mod.	Acces.	Volt	Descrizione
<b>Module:Gruppo elettrovalvole</b>							
800	30001000		-	i,em			Elettrovalvola singola
820	N.C.		-	i,em			Riduttore di portata

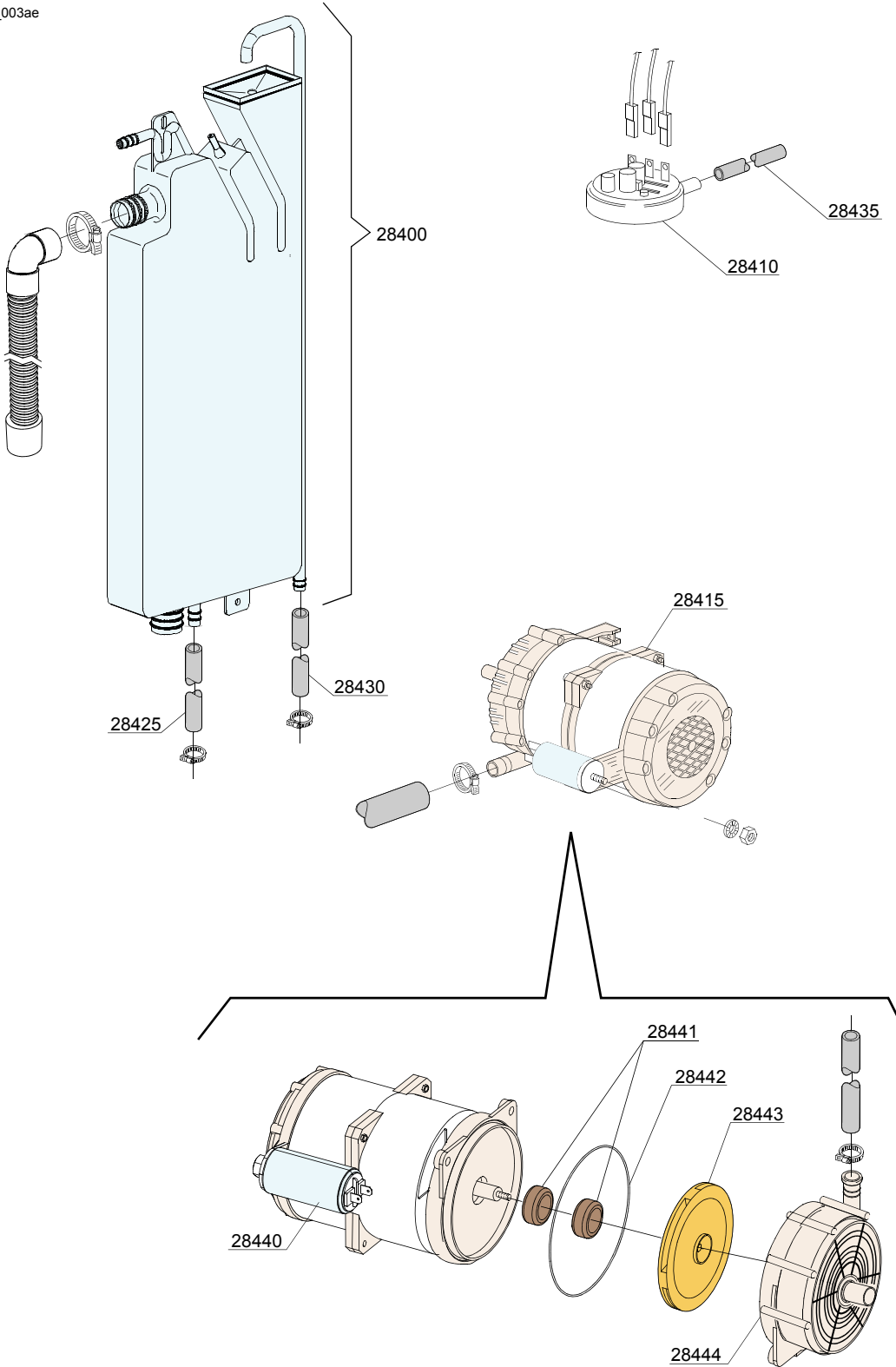
i=CAPOTTA A DOPPIA PARETE ISOLATA, em=VERSIONE COMANDI ELETTROMECCANICA

144U=144U

bt=BREAK TANK, bp=POMPA AUMENTO PRESSIONE, dvgw=DVGW, ws=ADDOLCITORE ACQUA, dd=DOSATORE DETERSIVO, dp=POMPA DI SCARICO

A=3/N/PE~380-400V 50-60Hz, D=3/PE~200-210V 50-60Hz, F=2/PE~220-240V 50-60Hz, G=3/N/PE~415V 50-60Hz, H=3/PE~220-230V 50-60Hz, K=3/PE~380-400V 50-60Hz, L=3/PE~415V 50-60Hz, M=3/PE~440V 60Hz, P=1/N/PE~220-230V 50-60Hz, R=2/PE~220-240V 50-60Hz, U=1/N/PE~240V 50-60Hz, V=3/PE~240V 50-60Hz, W=1/N/PE~100-110V 50-60Hz

06\_003ae



## Parti di ricambio

ID	Codici	da SN	a SN	Mod.	Acces.	Volt	Descrizione
<b>Module:Break Tank</b>							
28400	15720		-		bt		Assieme break tank
28410	10706/A		-		bt		Pressostato 47-27
28415	15100/DO		-		bt		Pompa aumento pressione 220/240V - corpo pompa in plastica
28420	15721		-		bt		Canna BT lunga L=1070
28420	15722		-		bt		Canna BT media L=920
28420	15723		-		bt		Canna BT corta L=690
28425	2907350		-		bt		Tubo gomma EPDM 12x20
28430	2907352		-		bt		Tubo gomma PVC WRAS
28435	14508		-		bt		Tubo gomma EPDM 4,5x9
28440	10702		-		bt		Condensatore 5 uF - 450V
28441	15100/S		-		bt		Tenute rotanti
28442	15100/T		-		bt		Guarnizione OR
28443	15100/U		-		bt		Girante pompa
28444	15100/V		-		bt		Chiocciola pompa

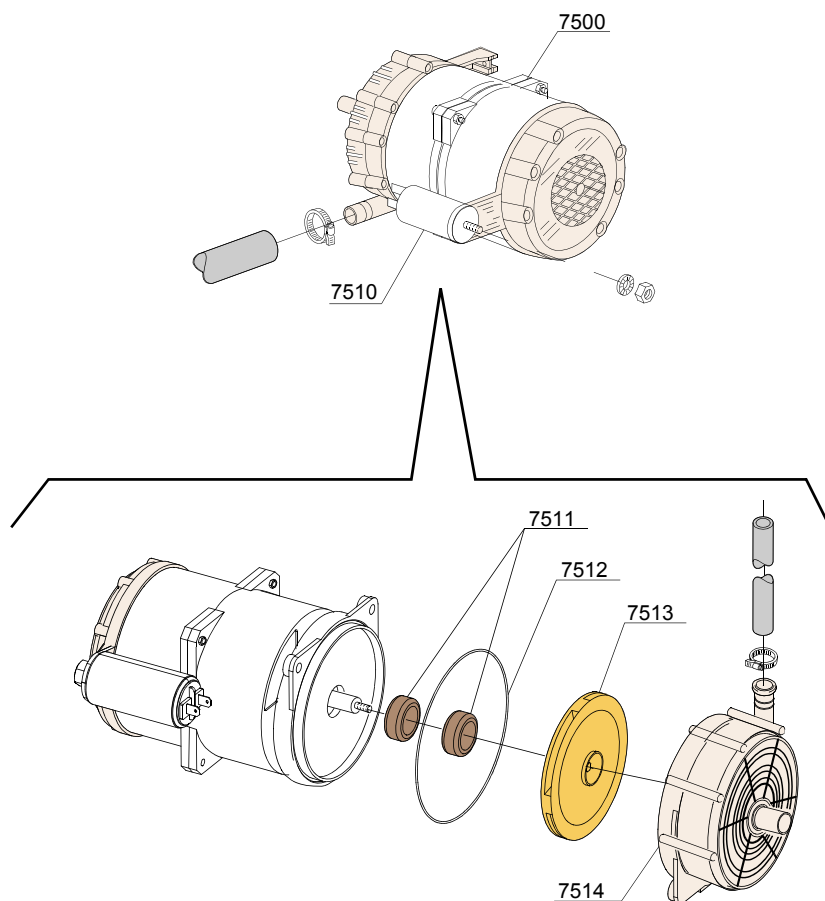
i=CAPOTTA A DOPPIA PARETE ISOLATA, em=VERSIONE COMANDI ELETTROMECCANICA

144U=144U

bt=BREAK TANK, bp=POMPA AUMENTO PRESSIONE, dvgw=DVGW, ws=ADDOLCITORE ACQUA, dd=DOSATORE DETERSIVO, dp=POMPA DI SCARICO

A=3/N/PE~380-400V 50-60Hz, D=3/PE~200-210V 50-60Hz, F=2/PE~220-240V 50-60Hz, G=3/N/PE~415V 50-60Hz, H=3/PE~220-230V 50-60Hz, K=3/PE~380-400V 50-60Hz, L=3/PE~415V 50-60Hz, M=3/PE~440V 60Hz, P=1/N/PE~220-230V 50-60Hz, R=2/PE~220-240V 50-60Hz, U=1/N/PE~240V 50-60Hz, V=3/PE~240V 50-60Hz, W=1/N/PE~100-110V 50-60Hz

07\_003\_e



VERSIONE BREAK TANK / VERSIONE PLUS  
BREAK TANK VERSION / SYSTEM PLUS VERSION  
VERSION BREAK TANK / VERSION SYSTEME PLUS

## Parti di ricambio

ID	Codici	da SN	a SN	Mod.	Acces.	Volt	Descrizione
<b>Module:Pompa aumento pressione</b>							
7500	15100/DO		-	i,em	bp		Pompa aumento pressione 220/240V - corpo pompa in plastica
7510	10702		-	i,em	bp		Condensatore 5 uF - 450V
7511	15100/S		-	i,em	bp		Tenute rotanti
7512	15100/T		-	i,em	bp		Guarnizione OR EPDM
7513	15100/U		-	i,em	bp		Girante pompa
7514	15100/V		-	i,em	bp		Chiocciola pompa

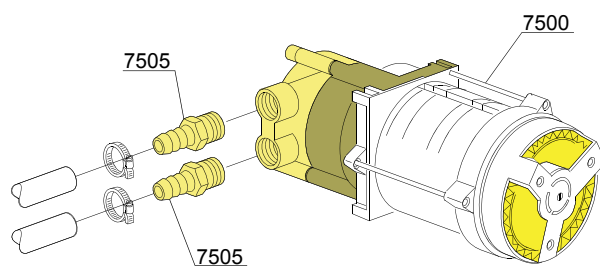
i=CAPOTTA A DOPPIA PARETE ISOLATA, em=VERSIONE COMANDI ELETTROMECCANICA

144U=144U

bt=BREAK TANK, bp=POMPA AUMENTO PRESSIONE, dvgw=DVGW, ws=ADDOLCITORE ACQUA, dd=DOSATORE DETERSIVO, dp=POMPA DI SCARICO

A=3/N/PE~380-400V 50-60Hz, D=3/PE~200-210V 50-60Hz, F=2/PE~220-240V 50-60Hz, G=3/N/PE~415V 50-60Hz, H=3/PE~220-230V 50-60Hz, K=3/PE~380-400V 50-60Hz, L=3/PE~415V 50-60Hz, M=3/PE~440V 60Hz, P=1/N/PE~220-230V 50-60Hz, R=2/PE~220-240V 50-60Hz, U=1/N/PE~240V 50-60Hz, V=3/PE~240V 50-60Hz, W=1/N/PE~100-110V 50-60Hz

07\_003ae



VERSIONE STANDARD / VERSIONE POMPA AUM. PRESSIONE  
STANDARD VERSION / BOOSTER PUMP VERSION  
VERSION STANDARD / VERSION POMPE AUGMENT. PRESSION

## Parti di ricambio

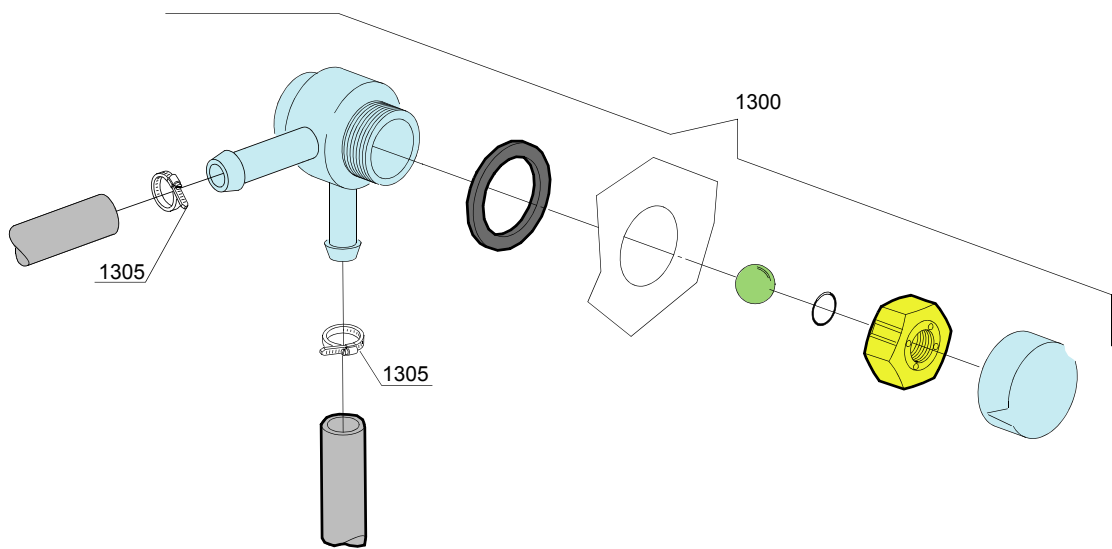
ID	Codici	da SN	a SN	Mod.	Acces.	Volt	Descrizione
<b>Module:Pompa aumento pressione</b>							
7500	15100/D		-	i,em,i	bp		Pompa aumento pressione 220/240V - corpo pompa in ottone
7505	10221311		-	i,em,i	bp		Portagomma Ø 12 3/8 G

i=CAPOTTA A DOPPIA PARETE ISOLATA, em=VERSIONE COMANDI ELETTROMECCANICA

144U=144U

bt=BREAK TANK, bp=POMPA AUMENTO PRESSIONE, dvgw=DVGW, ws=ADDOLCITORE ACQUA, dd=DOSATORE DETERSIVO, dp=POMPA DI SCARICO

A=3/N/PE~380-400V 50-60Hz, D=3/PE~200-210V 50-60Hz, F=2/PE~220-240V 50-60Hz, G=3/N/PE~415V 50-60Hz, H=3/PE~220-230V 50-60Hz, K=3/PE~380-400V 50-60Hz, L=3/PE~415V 50-60Hz, M=3/PE~440V 60Hz, P=1/N/PE~220-230V 50-60Hz, R=2/PE~220-240V 50-60Hz, U=1/N/PE~240V 50-60Hz, V=3/PE~240V 50-60Hz, W=1/N/PE~100-110V 50-60Hz





## Parti di ricambio

ID	Codici	da SN	a SN	Mod.	Acces.	Volt	Descrizione
<b>Module:DVGW</b>							
1300	999900006		-		dvgw		Assieme DVGW
1305	11807		-		dvgw		Fascietta 12/22 (min.3pz)

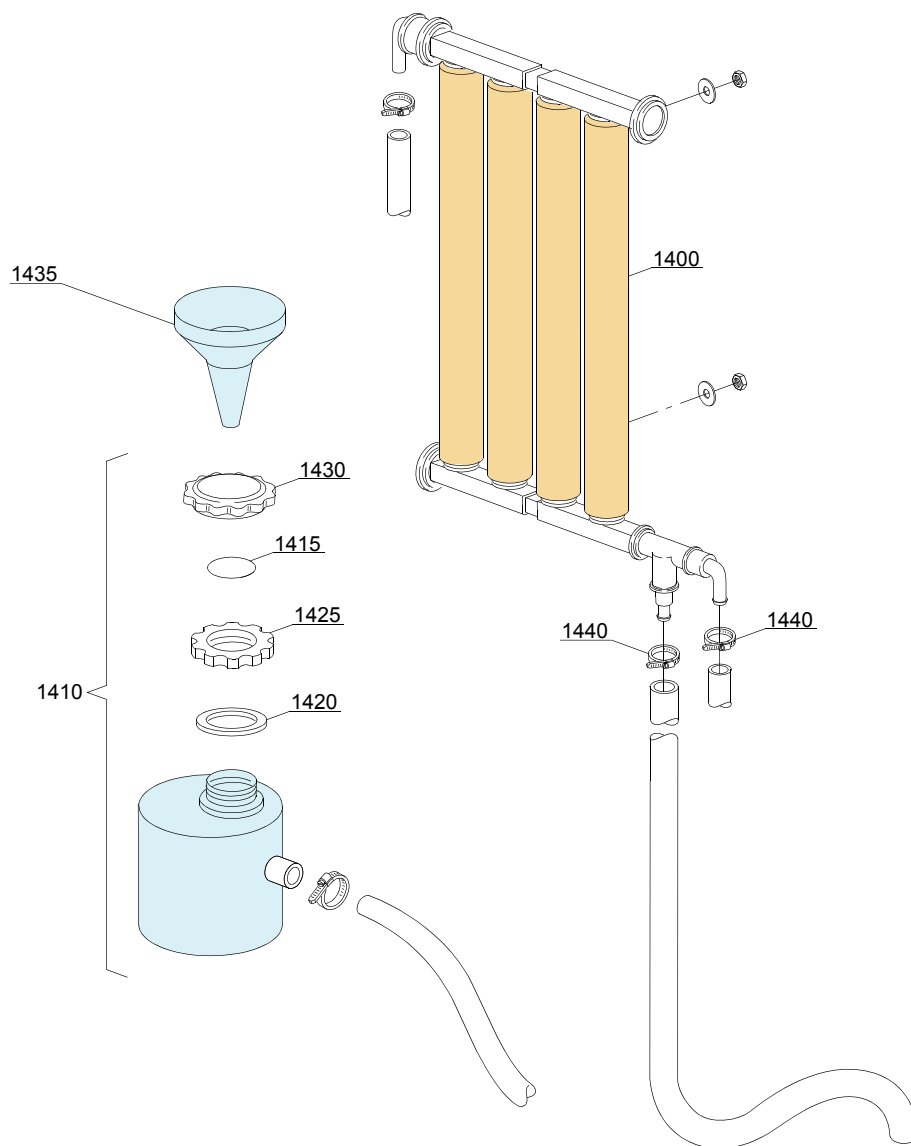
i=CAPOTTA A DOPPIA PARETE ISOLATA, em=VERSIONE COMANDI ELETTROMECCANICA

144U=144U

bt=BREAK TANK, bp=POMPA AUMENTO PRESSIONE, dvgw=DVGW, ws=ADDOLCITORE ACQUA, dd=DOSATORE DETERSIVO, dp=POMPA DI SCARICO

A=3/N/PE~380-400V 50-60Hz, D=3/PE~200-210V 50-60Hz, F=2/PE~220-240V 50-60Hz, G=3/N/PE~415V 50-60Hz, H=3/PE~220-230V 50-60Hz, K=3/PE~380-400V 50-60Hz, L=3/PE~415V 50-60Hz, M=3/PE~440V 60Hz, P=1/N/PE~220-230V 50-60Hz, R=2/PE~220-240V 50-60Hz, U=1/N/PE~240V 50-60Hz, V=3/PE~240V 50-60Hz, W=1/N/PE~100-110V 50-60Hz

09\_001\_e



## Parti di ricambio

ID	Codici	da SN	a SN	Mod.	Acces.	Volt	Descrizione
<b>Module:Gruppo addolcitore acqua</b>							
1400	16066		-		ws		Addolcitore a 4 elementi
1405	16070		-		ws		Valvola di non ritorno
1410	16065		-		ws		Contenitore sale
1415	16067/A		-		ws		Guarnizione OR
1420	16067/B		-		ws		Guarnizione
1425	16067/C		-		ws		Ghiera
1430	16067/D		-		ws		Tappo
1435	16082		-		ws		Imbuto

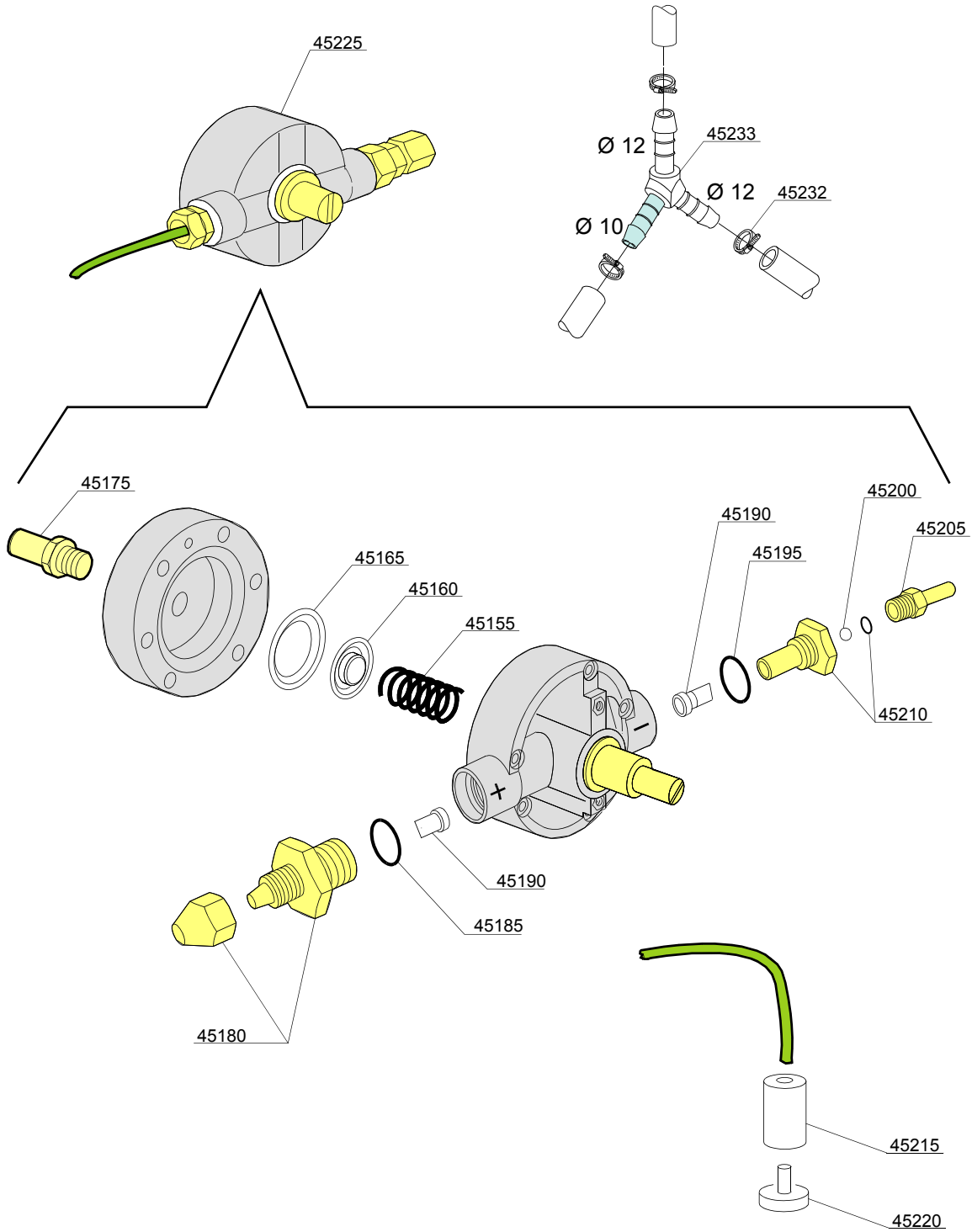
i=CAPOTTA A DOPPIA PARETE ISOLATA, em=VERSIONE COMANDI ELETTROMECCANICA

144U=144U

bt=BREAK TANK, bp=POMPA AUMENTO PRESSIONE, dvgw=DVGW, ws=ADDOLCITORE ACQUA, dd=DOSATORE DETERSIVO, dp=POMPA DI SCARICO

A=3/N/PE~380-400V 50-60Hz, D=3/PE~200-210V 50-60Hz, F=2/PE~220-240V 50-60Hz, G=3/N/PE~415V 50-60Hz, H=3/PE~220-230V 50-60Hz, K=3/PE~380-400V 50-60Hz, L=3/PE~415V 50-60Hz, M=3/PE~440V 60Hz, P=1/N/PE~220-230V 50-60Hz, R=2/PE~220-240V 50-60Hz, U=1/N/PE~240V 50-60Hz, V=3/PE~240V 50-60Hz, W=1/N/PE~100-110V 50-60Hz

10\_001ae



## Parti di ricambio

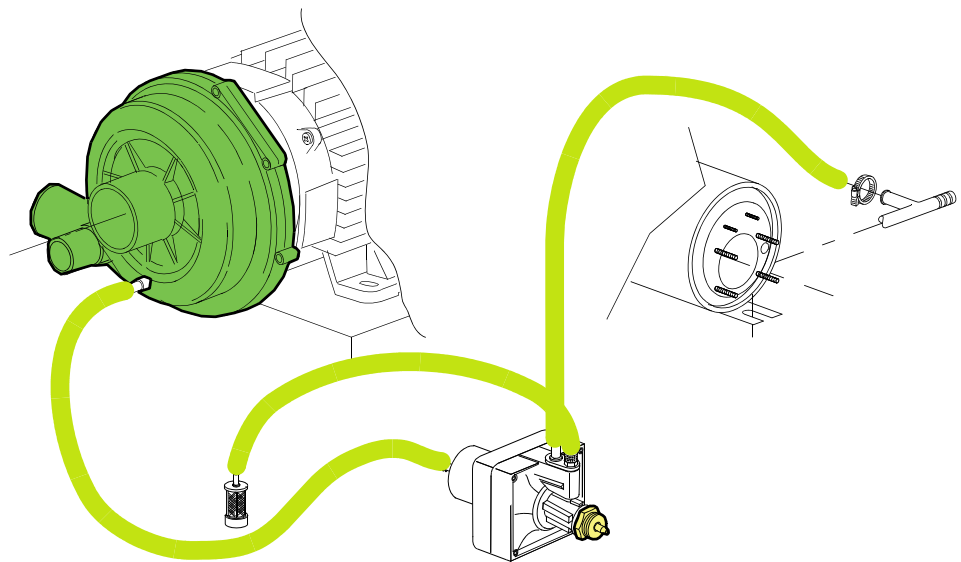
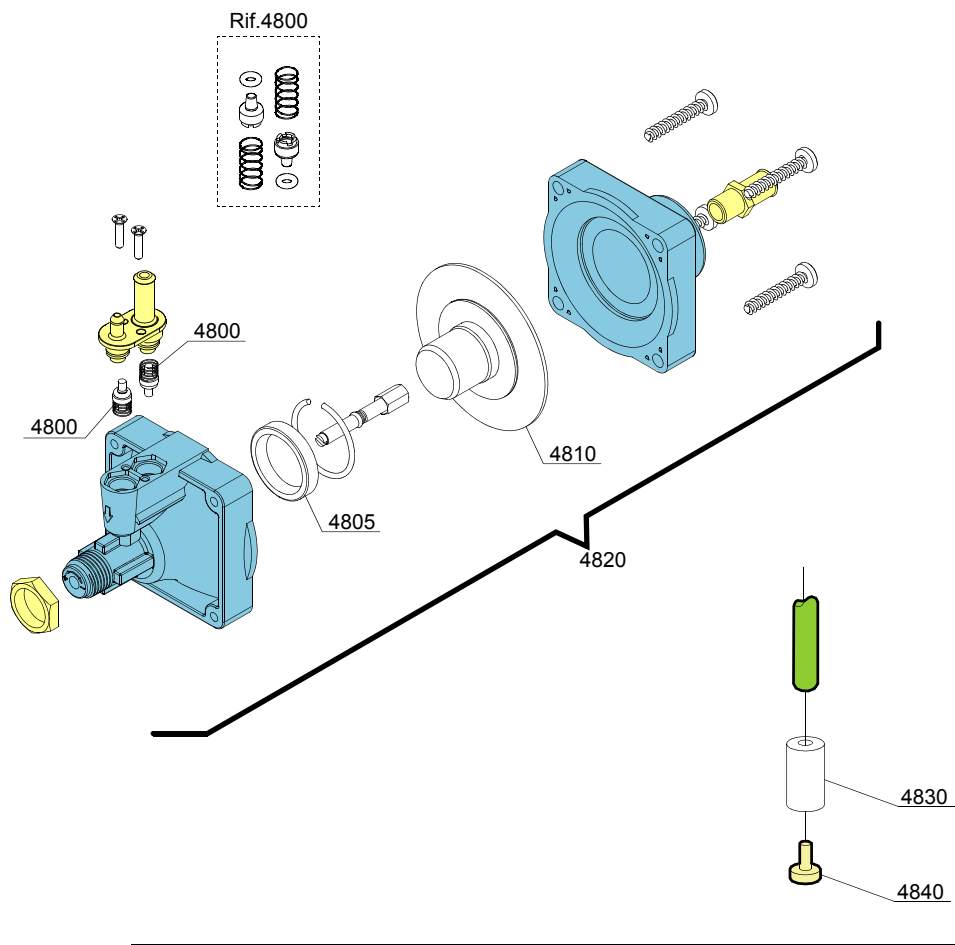
ID	Codici	da SN	a SN	Mod.	Acces.	Volt	Descrizione
<b>Module:Gruppo dosatore brillantante</b>							
45155	10705/M		-	em			Molla in acciaio inox
45160	10705/N		-	em			Disco membrana
45165	10705/O		-	em			Membrana in silicone
45175	12506		-	em			Portagomma Ø 10mm
45180	10705/G		-	em			Raccordo di aspirazione
45185	10705/C		-	em			Guarnizione OR
45190	10705/D		-	em			Valvola in silicone
45195	10705/C		-	em			Guarnizione OR
45200	10705/T		-	em			Sfera in Teflon
45205	10705/R		-	em			Raccordo in ottone
45210	10705/E		-	em			Guida valvola con OR
45215	12525		-	em			Zavorra
45220	15058		-	em			Filtrino (min. 3 pz)
45225	10799/G		-	em			Dosatore brillantante GERMAC

i=CAPOTTA A DOPPIA PARETE ISOLATA, em=VERSIONE COMANDI ELETTROMECCANICA

144U=144U

bt=BREAK TANK, bp=POMPA AUMENTO PRESSIONE, dvgw=DVGW, ws=ADDOLCITORE ACQUA, dd=DOSATORE DETERSIVO, dp=POMPA DI SCARICO

A=3/N/PE~380-400V 50-60Hz, D=3/PE~200-210V 50-60Hz, F=2/PE~220-240V 50-60Hz, G=3/N/PE~415V 50-60Hz, H=3/PE~220-230V 50-60Hz, K=3/PE~380-400V 50-60Hz, L=3/PE~415V 50-60Hz, M=3/PE~440V 60Hz, P=1/N/PE~220-230V 50-60Hz, R=2/PE~220-240V 50-60Hz, U=1/N/PE~240V 50-60Hz, V=3/PE~240V 50-60Hz, W=1/N/PE~100-110V 50-60Hz



10\_004ae

## Parti di ricambio

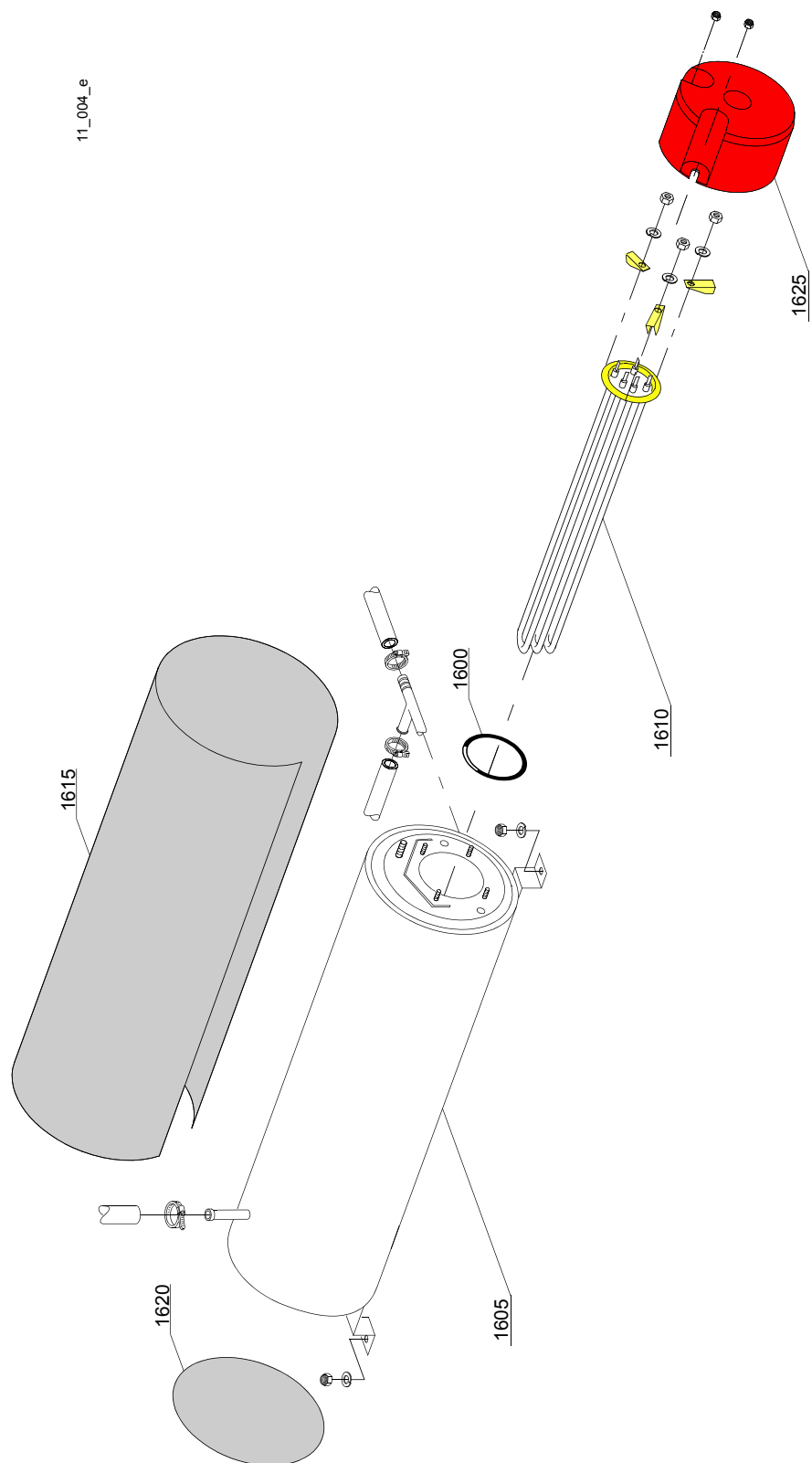
ID	Codici	da SN	a SN	Mod.	Acces.	Volt	Descrizione
<b>Module:Gruppo dosatore brillantante</b>							
4800	10805		-	i			Valvola per dosatore TecnoPro
4805	10806		-	i			Guarnizione Ø22
4810	10807		-	i			Membrana
4820	10799		-	i			Dosatore brillantante
4830	12525		-	i			Pesetto
4840	15058		-	i			Filtrino

i=CAPOTTA A DOPPIA PARETE ISOLATA, em=VERSIONE COMANDI ELETTROMECCANICA

144U=144U

bt=BREAK TANK, bp=POMPA AUMENTO PRESSIONE, dvgw=DVGW, ws=ADDOLCITORE ACQUA, dd=DOSATORE DETERSIVO, dp=POMPA DI SCARICO

A=3/N/PE~380-400V 50-60Hz, D=3/PE~200-210V 50-60Hz, F=2/PE~220-240V 50-60Hz, G=3/N/PE~415V 50-60Hz, H=3/PE~220-230V 50-60Hz, K=3/PE~380-400V 50-60Hz, L=3/PE~415V 50-60Hz, M=3/PE~440V 60Hz, P=1/N/PE~220-230V 50-60Hz, R=2/PE~220-240V 50-60Hz, U=1/N/PE~240V 50-60Hz, V=3/PE~240V 50-60Hz, W=1/N/PE~100-110V 50-60Hz





## Parti di ricambio

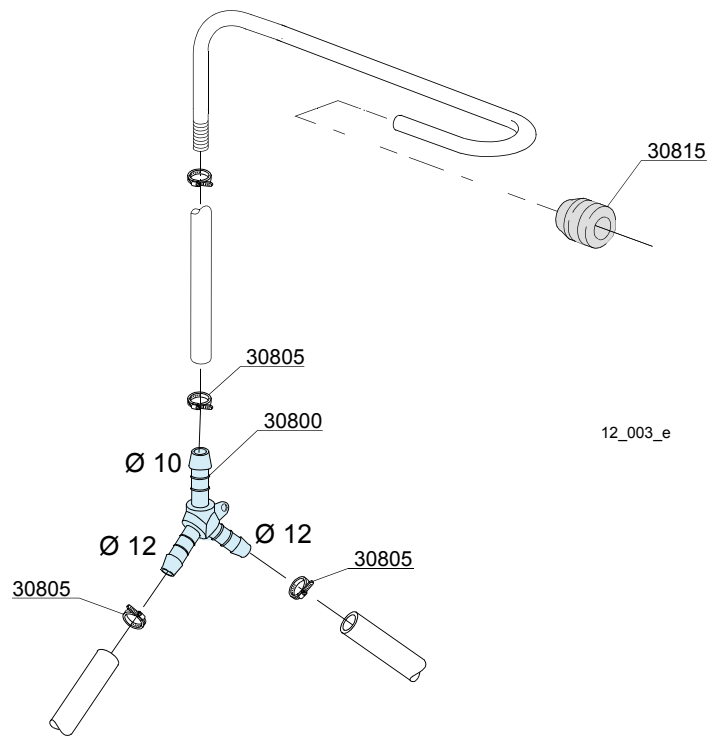
ID	Codici	da SN	a SN	Mod.	Acces.	Volt	Descrizione
<b>Module:Gruppo boiler</b>							
1600	13015		-				Guarnizione 6225 OR 160 NBR
1605	22002		-				Boiler
1605	75927		-				Boiler AISI 316
1610	30001010		-				Resistenza 6kW
1610	30001011		-				Resistenza 9kW
1610	30001011/A		-				Resistenza 12KW
1615	30002030		-				Coibentante boiler
1620	75205		-				Fondello Ø160
1625	75311		-				Cuffiotto per resistenza

i=CAPOTTA A DOPPIA PARETE ISOLATA, em=VERSIONE COMANDI ELETTROMECCANICA

144U=144U

bt=BREAK TANK, bp=POMPA AUMENTO PRESSIONE, dvgw=DVGW, ws=ADDOLCITORE ACQUA, dd=DOSATORE DETERSIVO, dp=POMPA DI SCARICO

A=3/N/PE~380-400V 50-60Hz, D=3/PE~200-210V 50-60Hz, F=2/PE~220-240V 50-60Hz, G=3/N/PE~415V 50-60Hz, H=3/PE~220-230V 50-60Hz, K=3/PE~380-400V 50-60Hz, L=3/PE~415V 50-60Hz, M=3/PE~440V 60Hz, P=1/N/PE~220-230V 50-60Hz, R=2/PE~220-240V 50-60Hz, U=1/N/PE~240V 50-60Hz, V=3/PE~240V 50-60Hz, W=1/N/PE~100-110V 50-60Hz



## Parti di ricambio

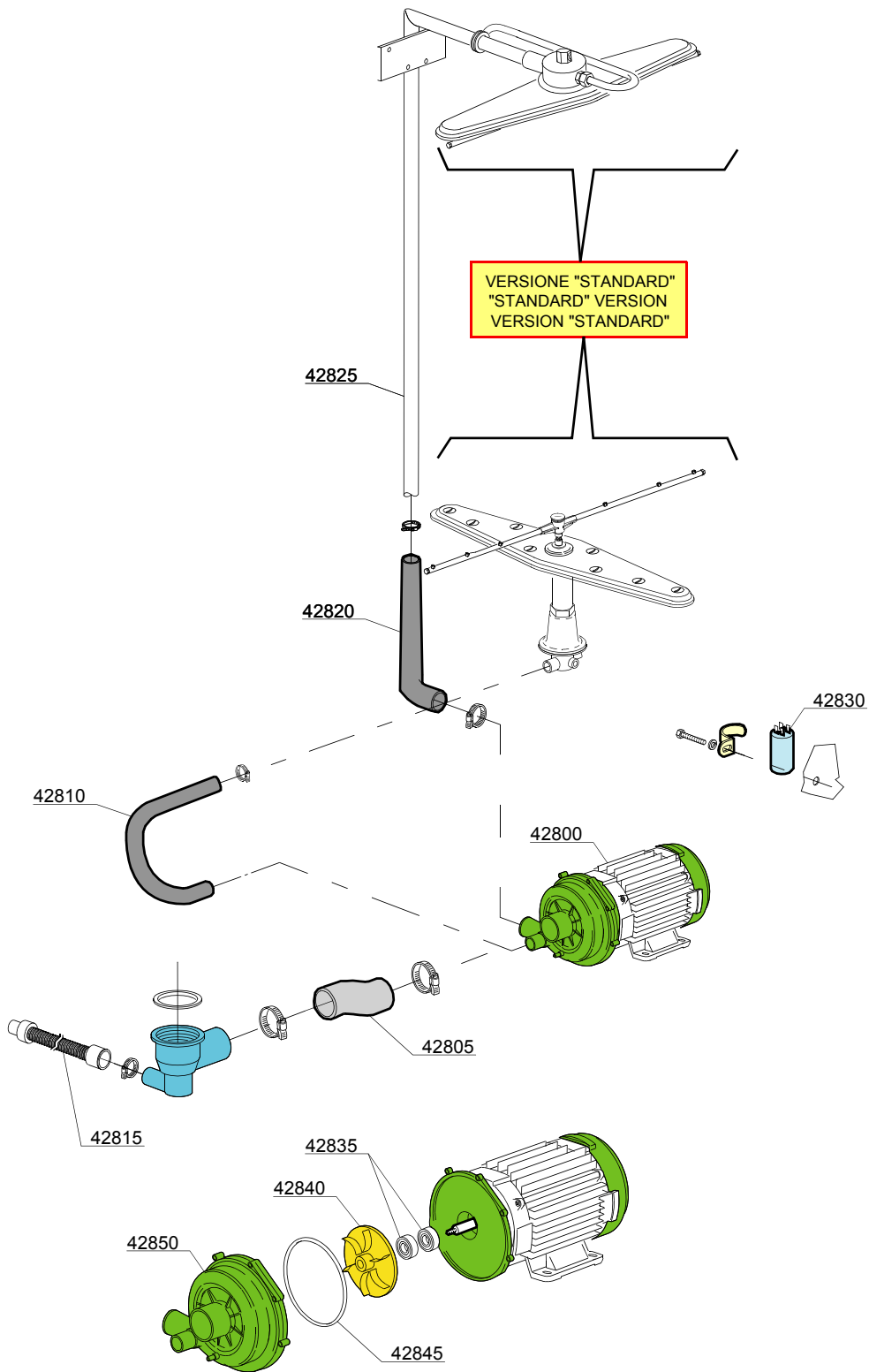
ID	Codici	da SN	a SN	Mod.	Acces.	Volt	Descrizione
<b>Module:Derivazione 3 vie</b>							
30800	540104		-	i			Derivazione 3 vie plastica Ø12mm
30805	11807		-	i			Fascetta 12/22
30810	76082		-	i			Rampa risciacquo
30815	13304		-	i			Guarnizione passatubo

i=CAPOTTA A DOPPIA PARETE ISOLATA, em=VERSIONE COMANDI ELETTROMECCANICA

144U=144U

bt=BREAK TANK, bp=POMPA AUMENTO PRESSIONE, dvgw=DVGW, ws=ADDOLCITORE ACQUA, dd=DOSATORE DETERSIVO, dp=POMPA DI SCARICO

A=3/N/PE~380-400V 50-60Hz, D=3/PE~200-210V 50-60Hz, F=2/PE~220-240V 50-60Hz, G=3/N/PE~415V 50-60Hz, H=3/PE~220-230V 50-60Hz, K=3/PE~380-400V 50-60Hz, L=3/PE~415V 50-60Hz, M=3/PE~440V 60Hz, P=1/N/PE~220-230V 50-60Hz, R=2/PE~220-240V 50-60Hz, U=1/N/PE~240V 50-60Hz, V=3/PE~240V 50-60Hz, W=1/N/PE~100-110V 50-60Hz



13\_124be

## Parti di ricambio

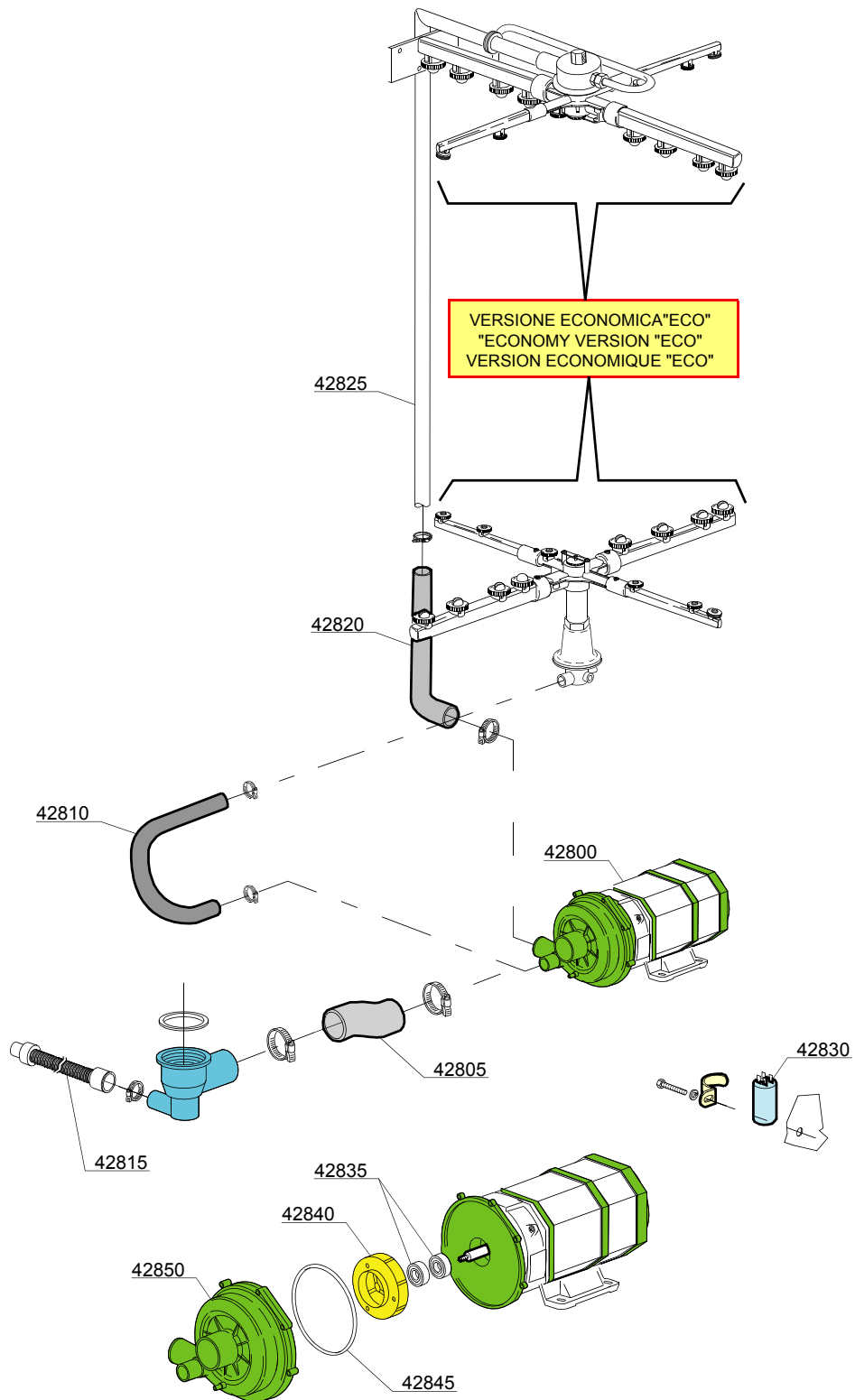
ID	Codici	da SN	a SN	Mod.	Acces.	Volt	Descrizione
<b>Module:Gruppo pompa lavaggio</b>							
42800	22009		-				Pompa 1,5Hp/1,1kW 50Hz
42800	22041		-				Pompa 1,5Hp/1,1kW - 380/3Vac 50Hz
42805	25032		-				Manicotto aspirazione
42810	15033/A		-				Tubo mandata lavaggio inferiore
42815	10727		-				Canna di scarico
42820	76078		-				Tubo mandata superiore
42825	11600103		-				Rampa di lavaggio
42830	15081/A		-				Condensatore 16 uF
42835	15080/E		-				Tenute rotanti
42840	22009/A		-				Girante pompa
42845	15080/A		-				Guarnizione
42850	15078		-				Chiocciola

i=CAPOTTA A DOPPIA PARETE ISOLATA, em=VERSIONE COMANDI ELETTROMECCANICA

144U=144U

bt=BREAK TANK, bp=POMPA AUMENTO PRESSIONE, dvgw=DVGW, ws=ADDOLCITORE ACQUA, dd=DOSATORE DETERSIVO, dp=POMPA DI SCARICO

A=3/N/PE~380-400V 50-60Hz, D=3/PE~200-210V 50-60Hz, F=2/PE~220-240V 50-60Hz, G=3/N/PE~415V 50-60Hz, H=3/PE~220-230V 50-60Hz, K=3/PE~380-400V 50-60Hz, L=3/PE~415V 50-60Hz, M=3/PE~440V 60Hz, P=1/N/PE~220-230V 50-60Hz, R=2/PE~220-240V 50-60Hz, U=1/N/PE~240V 50-60Hz, V=3/PE~240V 50-60Hz, W=1/N/PE~100-110V 50-60Hz



13\_124ae

## Parti di ricambio

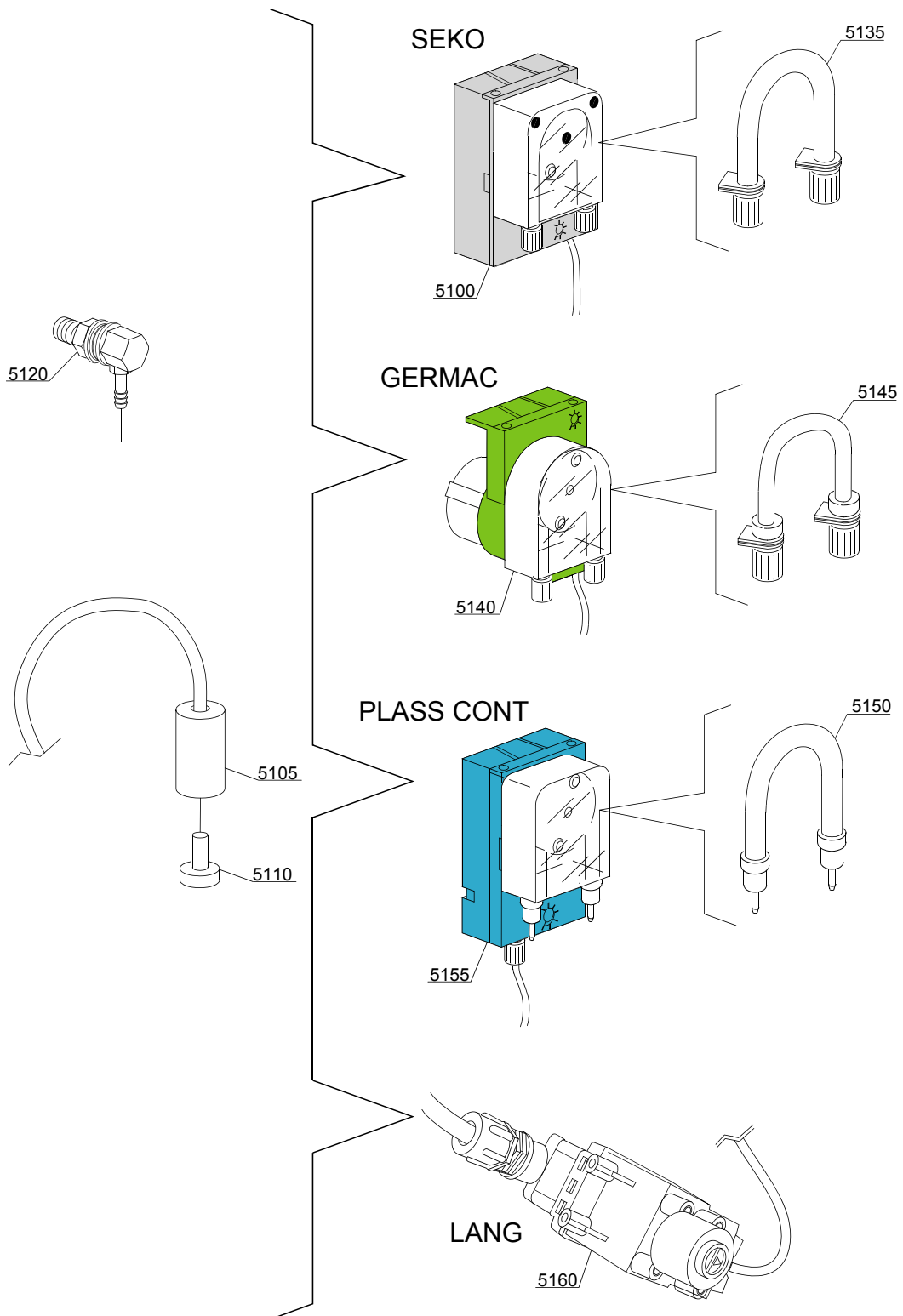
ID	Codici	da SN	a SN	Mod.	Acces.	Volt	Descrizione
<b>Module:Gruppo pompa lavaggio</b>							
42800	15913		-				Pompa 1,2Hp/0,9kW 50Hz
42805	25032		-				Manicotto aspirazione
42810	15033/A		-				Tubo mandata lavaggio inferiore
42815	10727		-				Canna di scarico
42820	76078		-				Tubo mandata superiore
42825	11600103		-				Rampa di lavaggio
42830	15081/A		-				Condensatore 16 uF
42835	15080/E		-				Tenute rotanti
42840	15079/C		-				Girante pompa Ø 110 chiusa
42845	15080/A		-				Guarnizione
42850	15078		-				Chiocciola

i=CAPOTTA A DOPPIA PARETE ISOLATA, em=VERSIONE COMANDI ELETTROMECCANICA

144U=144U

bt=BREAK TANK, bp=POMPA AUMENTO PRESSIONE, dvgw=DVGW, ws=ADDOLCITORE ACQUA, dd=DOSATORE DETERSIVO, dp=POMPA DI SCARICO

A=3/N/PE~380-400V 50-60Hz, D=3/PE~200-210V 50-60Hz, F=2/PE~220-240V 50-60Hz, G=3/N/PE~415V 50-60Hz, H=3/PE~220-230V 50-60Hz, K=3/PE~380-400V 50-60Hz, L=3/PE~415V 50-60Hz, M=3/PE~440V 60Hz, P=1/N/PE~220-230V 50-60Hz, R=2/PE~220-240V 50-60Hz, U=1/N/PE~240V 50-60Hz, V=3/PE~240V 50-60Hz, W=1/N/PE~100-110V 50-60Hz



14\_004\_e



## Parti di ricambio

ID	Codici	da SN	a SN	Mod.	Acces.	Volt	Descrizione
<b>Module:Gruppo dosatore detersivo</b>							
5100	15985		-	i	dd		Dosatore detersivo Seko
5105	12525		-	i	dd		Pesetto
5110	15058		-	i	dd		Filtrino
5120	15123		-	i	dd		Iniettore completo in inox
5125	15159		-	i	dd		Guarnizione OR
5130	10200205		-	i	dd		Dado M12x1 inox
5135	15185		-	i	dd		Tubo termoplastico Seko Ø 10
5140	15985		-	i	dd		Dosatore detersivo Germac
5145	15108/E		-	i	dd		Tubo termoplastico Germac Ø 8
5150	15985/A		-	i	dd		Tubo termoplastico PLAS CONT Ø 10
5155	15985		-	i	dd		Dosatore detersivo PLAS CONT
5160	15108/L		-	i	dd		Dosatore detersivo LANG

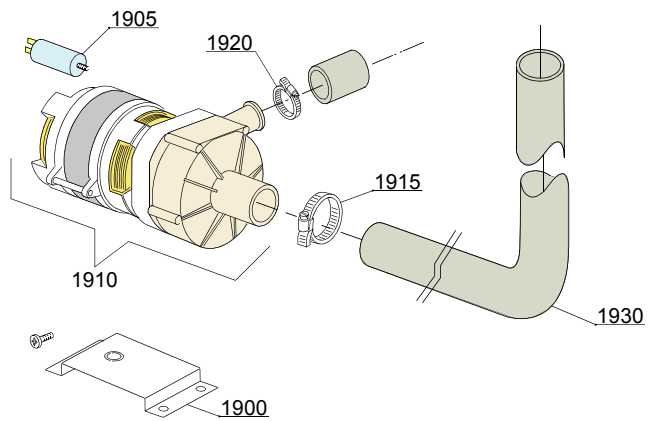
i=CAPOTTA A DOPPIA PARETE ISOLATA, em=VERSIONE COMANDI ELETTRMECCANICA

144U=144U

bt=BREAK TANK, bp=POMPA AUMENTO PRESSIONE, dvgw=DVGW, ws=ADDOLCITORE ACQUA, dd=DOSATORE DETERSIVO, dp=POMPA DI SCARICO

A=3/N/PE~380-400V 50-60Hz, D=3/PE~200-210V 50-60Hz, F=2/PE~220-240V 50-60Hz, G=3/N/PE~415V 50-60Hz, H=3/PE~220-230V 50-60Hz, K=3/PE~380-400V 50-60Hz, L=3/PE~415V 50-60Hz, M=3/PE~440V 60Hz, P=1/N/PE~220-230V 50-60Hz, R=2/PE~220-240V 50-60Hz, U=1/N/PE~240V 50-60Hz, V=3/PE~240V 50-60Hz, W=1/N/PE~100-110V 50-60Hz

15\_003ce



## Parti di ricambio

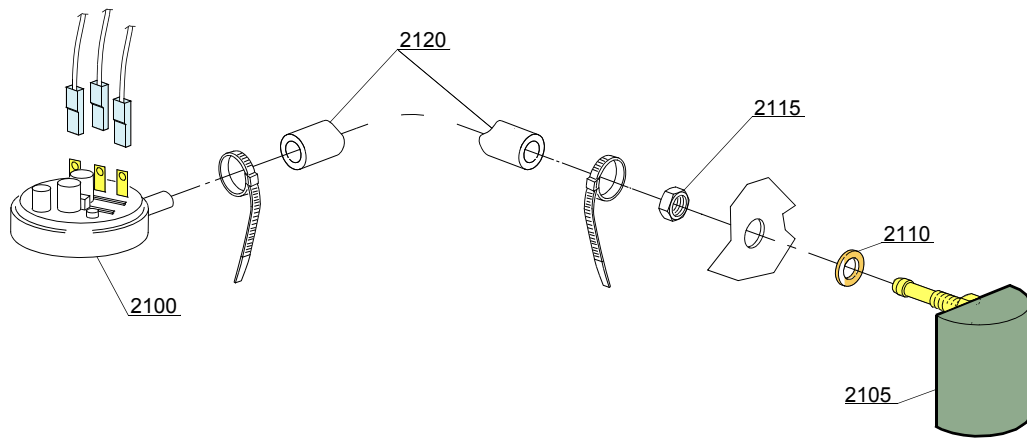
ID	Codici	da SN	a SN	Mod.	Acces.	Volt	Descrizione
<b>Module:Gruppo pompa scarico</b>							
1900	440122		-		dp		Supporto pompa
1905	10702		-		dp		Condensatore 5 uF
1910	10501/D		-		dp		Pompa di scarico 80W 220V 60Hz
1915	11806		-		dp		Fascetta 25/40
1920	11836		-		dp		Fascetta 20/32
1950	18044		-		dp		Tubo superiore Ø 28

i=CAPOTTA A DOPPIA PARETE ISOLATA, em=VERSIONE COMANDI ELETTROMECCANICA

144U=144U

bt=BREAK TANK, bp=POMPA AUMENTO PRESSIONE, dvgw=DVGW, ws=ADDOLCITORE ACQUA, dd=DOSATORE DETERSIVO, dp=POMPA DI SCARICO

A=3/N/PE~380-400V 50-60Hz, D=3/PE~200-210V 50-60Hz, F=2/PE~220-240V 50-60Hz, G=3/N/PE~415V 50-60Hz, H=3/PE~220-230V 50-60Hz, K=3/PE~380-400V 50-60Hz, L=3/PE~415V 50-60Hz, M=3/PE~440V 60Hz, P=1/N/PE~220-230V 50-60Hz, R=2/PE~220-240V 50-60Hz, U=1/N/PE~240V 50-60Hz, V=3/PE~240V 50-60Hz, W=1/N/PE~100-110V 50-60Hz



16\_001\_e

## Parti di ricambio

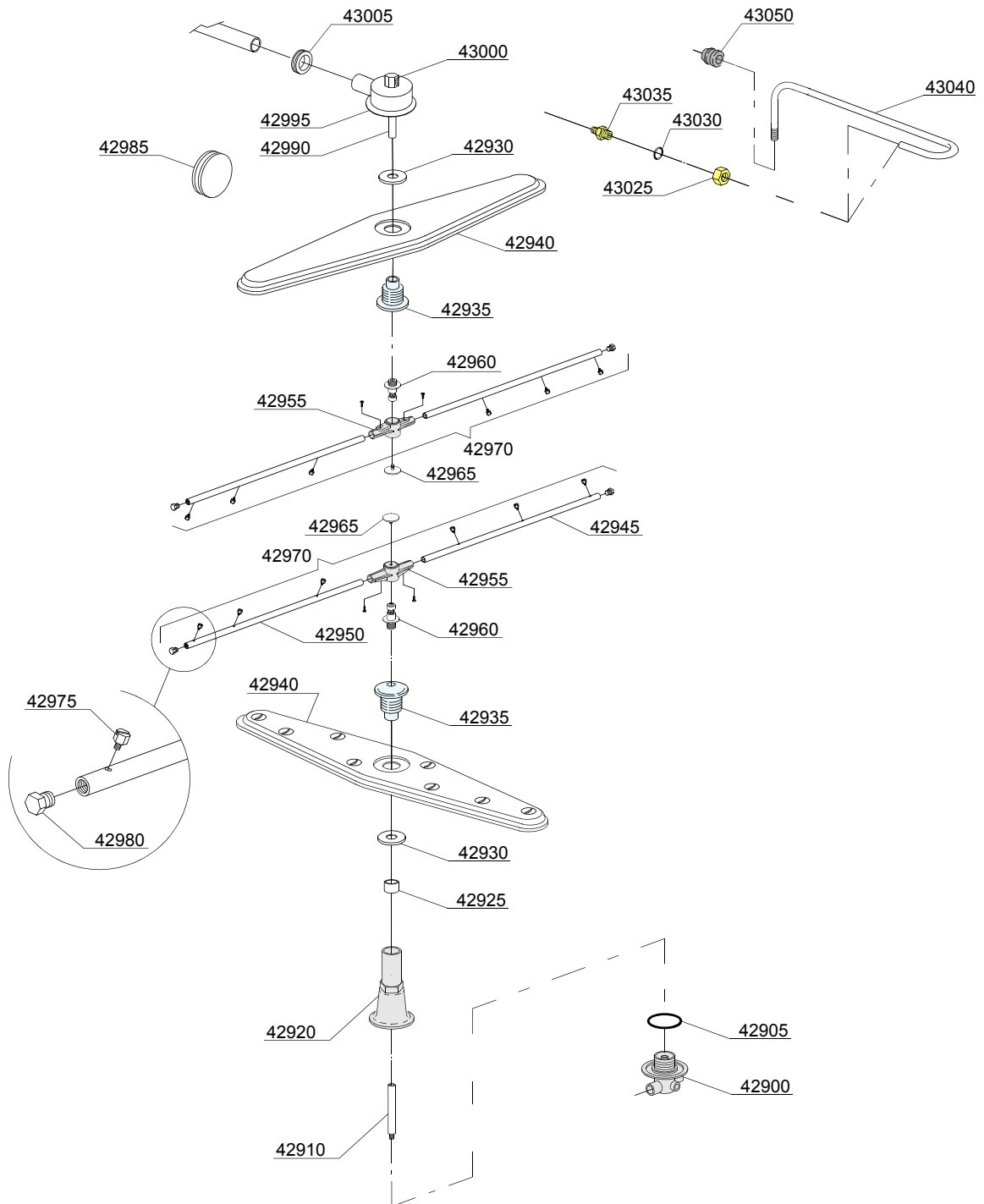
ID	Codici	da SN	a SN	Mod.	Acces.	Volt	Descrizione
<b>Module:Gruppo pressostato con gabbia d'aria</b>							
2100	10706/A		-				Pressostato 42-27
2105	135911/B		-				Assieme gabbia d'aria
2110	13301		-				Guarnizione
2115	11702		-				Dado M8 inox

i=CAPOTTA A DOPPIA PARETE ISOLATA, em=VERSIONE COMANDI ELETTROMECCANICA

144U=144U

bt=BREAK TANK, bp=POMPA AUMENTO PRESSIONE, dvgw=DVGW, ws=ADDOLCITORE ACQUA, dd=DOSATORE DETERSIVO, dp=POMPA DI SCARICO

A=3/N/PE~380-400V 50-60Hz, D=3/PE~200-210V 50-60Hz, F=2/PE~220-240V 50-60Hz, G=3/N/PE~415V 50-60Hz, H=3/PE~220-230V 50-60Hz, K=3/PE~380-400V 50-60Hz, L=3/PE~415V 50-60Hz, M=3/PE~440V 60Hz, P=1/N/PE~220-230V 50-60Hz, R=2/PE~220-240V 50-60Hz, U=1/N/PE~240V 50-60Hz, V=3/PE~240V 50-60Hz, W=1/N/PE~100-110V 50-60Hz



17\_129\_e

## Parti di ricambio

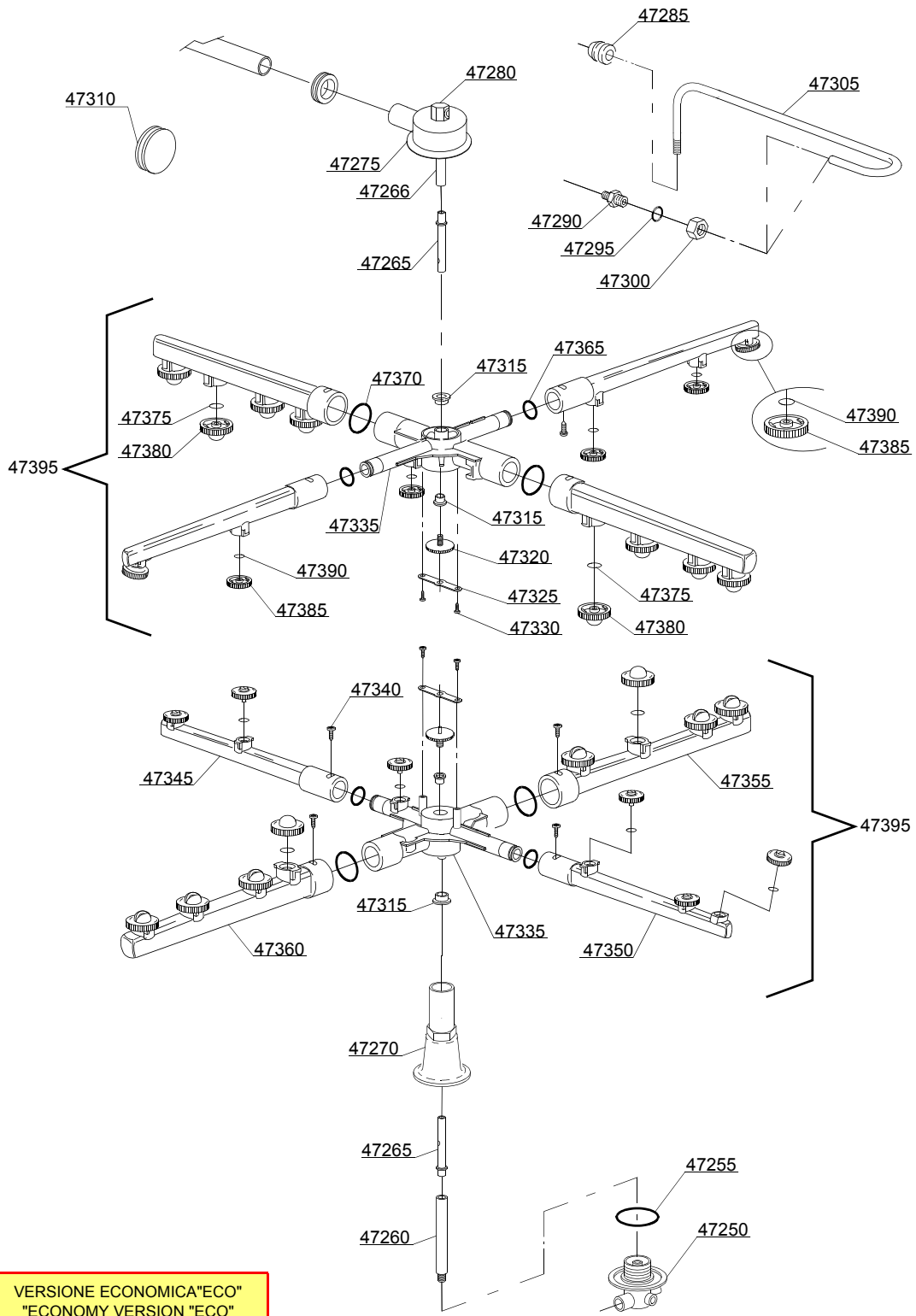
ID	Codici	da SN	a SN	Mod.	Acces.	Volt	Descrizione
<b>Module:Gruppo torrette con girelli</b>							
42900	500612		-				Torretta superiore/inferiore
42905	13015		-				Guarnizione 6225 OR 160 NBR
42910	76079		-				Asse di risciacquo
42920	76077		-				Manicotto inferiore
42925	75321		-				Distanziale per mozzo
42930	75317		-				Dado per mozzo
42935	75320		-				Mozzo per girante
42940	75915		-				Girante di lavaggio inox
42945	10657		-				Tubo risciacquo dx - ugelli inox
42950	10658		-				Tubo risciacquo sx - ugelli inox
42955	10650		-				Girante risciacquo
42960	10651		-				Asse di risciacquo
42965	10652		-				Vite risciacquo
42970	75918		-				Gruppo risciacquo inferiore/superiore
42975	560018		-				Ugello di risciacquo inox
42980	560017		-				Tappo per tubo risciacquo
42985	13316/A		-				Guarnizione per foro DVGW
42990	75322		-				Prolunga asse risciacquo superiore
42995	75067		-				Torretta inox
43000	75319		-				Gomito risciacquo
43005	76081		-				Guarnizione passatubo 51x34x14
43025	12006/A		-				Dado 3/8x3,5-esagonale 19 racc. tubo Ø10
43030	13003		-				Guarnizione OR 112 NBR
43035	12006		-				Raccordo tubo risciacquo Ø10
43040	76082		-				Rampa risciacquo superiore
43050	13304		-				Guarnizione passatubo

i=CAPOTTA A DOPPIA PARETE ISOLATA, em=VERSIONE COMANDI ELETTROMECCANICA

144U=144U

bt=BREAK TANK, bp=POMPA AUMENTO PRESSIONE, dvgw=DVGW, ws=ADDOLCITORE ACQUA, dd=DOSATORE DETERSIVO, dp=POMPA DI SCARICO

A=3/N/PE~380-400V 50-60Hz, D=3/PE~200-210V 50-60Hz, F=2/PE~220-240V 50-60Hz, G=3/N/PE~415V 50-60Hz, H=3/PE~220-230V 50-60Hz, K=3/PE~380-400V 50-60Hz, L=3/PE~415V 50-60Hz, M=3/PE~440V 60Hz, P=1/N/PE~220-230V 50-60Hz, R=2/PE~220-240V 50-60Hz, U=1/N/PE~240V 50-60Hz, V=3/PE~240V 50-60Hz, W=1/N/PE~100-110V 50-60Hz



VERSIONE ECONOMICA "ECO"  
 "ECONOMY VERSION "ECO"  
 VERSION ECONOMIQUE "ECO"



## Parti di ricambio

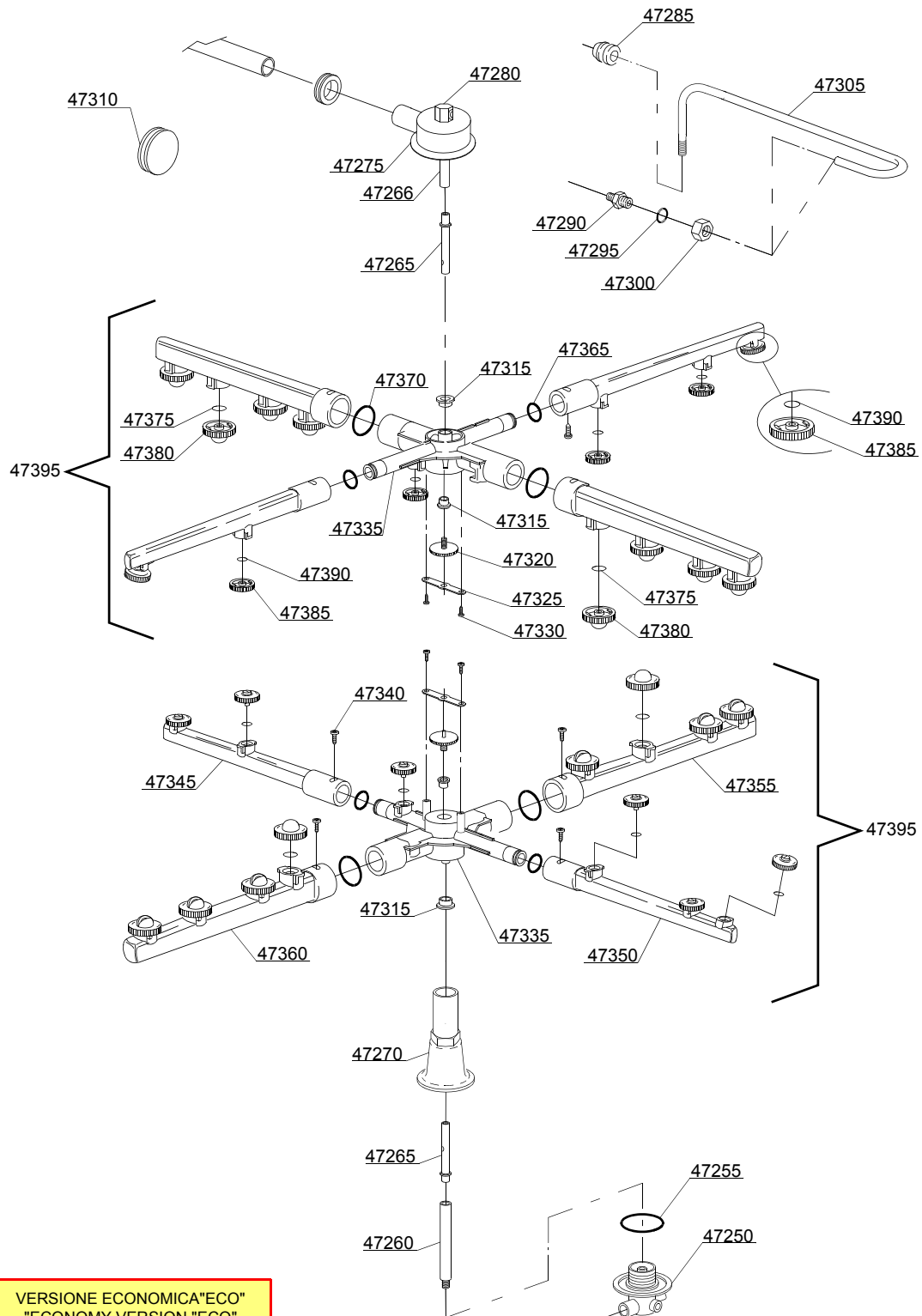
ID	Codici	da SN	a SN	Mod.	Acces.	Volt	Descrizione
<b>Module:Gruppo torrette con girelli</b>							
47250	500612		-	em			Torretta superiore/inferiore
47255	13015		-	em			Guarnizione 6225 OR 160 NBR
47260	76084		-	em			Prolunga asse di risciacquo inferiore
47265	15300		-	em			Asse risciacquo inferiore/superiore Ø10x51
47266	76085		-	em			Prolunga asse di risciacquo superiore
47270	76077		-	em			Manicotto inferiore
47275	76083		-	em			Torretta inox girello in plastica
47280	75319		-	em			Gomito risciacquo
47285	13304		-	em			Guarnizione passatubo
47290	12006		-	em			Raccordo tubo risciacquo Ø10
47295	13003		-	em			Guarnizione OR 112 NBR
47300	12006/A		-	em			Dado 3/8x3,5-esagonale 19 racc. tubo Ø10
47305	76082		-	em			Rampa risciacquo superiore
47310	13316/A		-	em			Guarnizione per foro DVGW
47315	13319		-	em			Rondella di scorrimento (min. 4 pz)
47320	11101/I		-	em			Vite inox fissaggio gruppi
47325	10260		-	em			Piastrina blocca ghiera girante (min. 10 pz)
47330	11004		-	em			Vite TCB Ø8 4x10 spax
47335	500755		-	em			Torretta inferiore / superiore
47340	11004		-	em			Vite TCB Ø8 4x10 spax
47345	500751		-	em			Tubo risciacquo dx
47350	500752		-	em			Tubo risciacquo sx
47355	500753		-	em			Tubo lavaggio destro
47360	500754		-	em			Tubo lavaggio sinistro
47365	13002		-	em			Guarnizione OR R6NBR (min. 10 pz)
47370	13025		-	em			Guarnizione OR 2081 (min. 10 pz)
47375	13009		-	em			Guarnizione OR 2050 NBR (min. 10 pz)
47380	10369		-	em			Ugello lavaggio aperto (min. 2 pz)

i=CAPOTTA A DOPPIA PARETE ISOLATA, em=VERSIONE COMANDI ELETTROMECCANICA

144U=144U

bt=BREAK TANK, bp=POMPA AUMENTO PRESSIONE, dvgw=DVGW, ws=ADDOLCITORE ACQUA, dd=DOSATORE DETERSIVO, dp=POMPA DI SCARICO

A=3/N/PE~380-400V 50-60Hz, D=3/PE~200-210V 50-60Hz, F=2/PE~220-240V 50-60Hz, G=3/N/PE~415V 50-60Hz, H=3/PE~220-230V 50-60Hz, K=3/PE~380-400V 50-60Hz, L=3/PE~415V 50-60Hz, M=3/PE~440V 60Hz, P=1/N/PE~220-230V 50-60Hz, R=2/PE~220-240V 50-60Hz, U=1/N/PE~240V 50-60Hz, V=3/PE~240V 50-60Hz, W=1/N/PE~100-110V 50-60Hz



## Parti di ricambio

ID	Codici	da SN	a SN	Mod.	Acces.	Volt	Descrizione
<b>Module:Gruppo torrette con girelli</b>							
47385	10371		-	em			Ugello di risciacquo
47390	13002		-	em			Guarnizione OR R6NBR (min. 10 pz)
47395	500750		-	em			Distributore lavaggio/risciacquo inferiore/superiore grigio

i=CAPOTTA A DOPPIA PARETE ISOLATA, em=VERSIONE COMANDI ELETTROMECCANICA

144U=144U

bt=BREAK TANK, bp=POMPA AUMENTO PRESSIONE, dvgw=DVGW, ws=ADDOLCITORE ACQUA, dd=DOSATORE DETERSIVO, dp=POMPA DI SCARICO

A=3/N/PE~380-400V 50-60Hz, D=3/PE~200-210V 50-60Hz, F=2/PE~220-240V 50-60Hz, G=3/N/PE~415V 50-60Hz, H=3/PE~220-230V 50-60Hz, K=3/PE~380-400V 50-60Hz, L=3/PE~415V 50-60Hz, M=3/PE~440V 60Hz, P=1/N/PE~220-230V 50-60Hz, R=2/PE~220-240V 50-60Hz, U=1/N/PE~240V 50-60Hz, V=3/PE~240V 50-60Hz, W=1/N/PE~100-110V 50-60Hz