



Broyeurs-doseurs

MD ON DEMAND

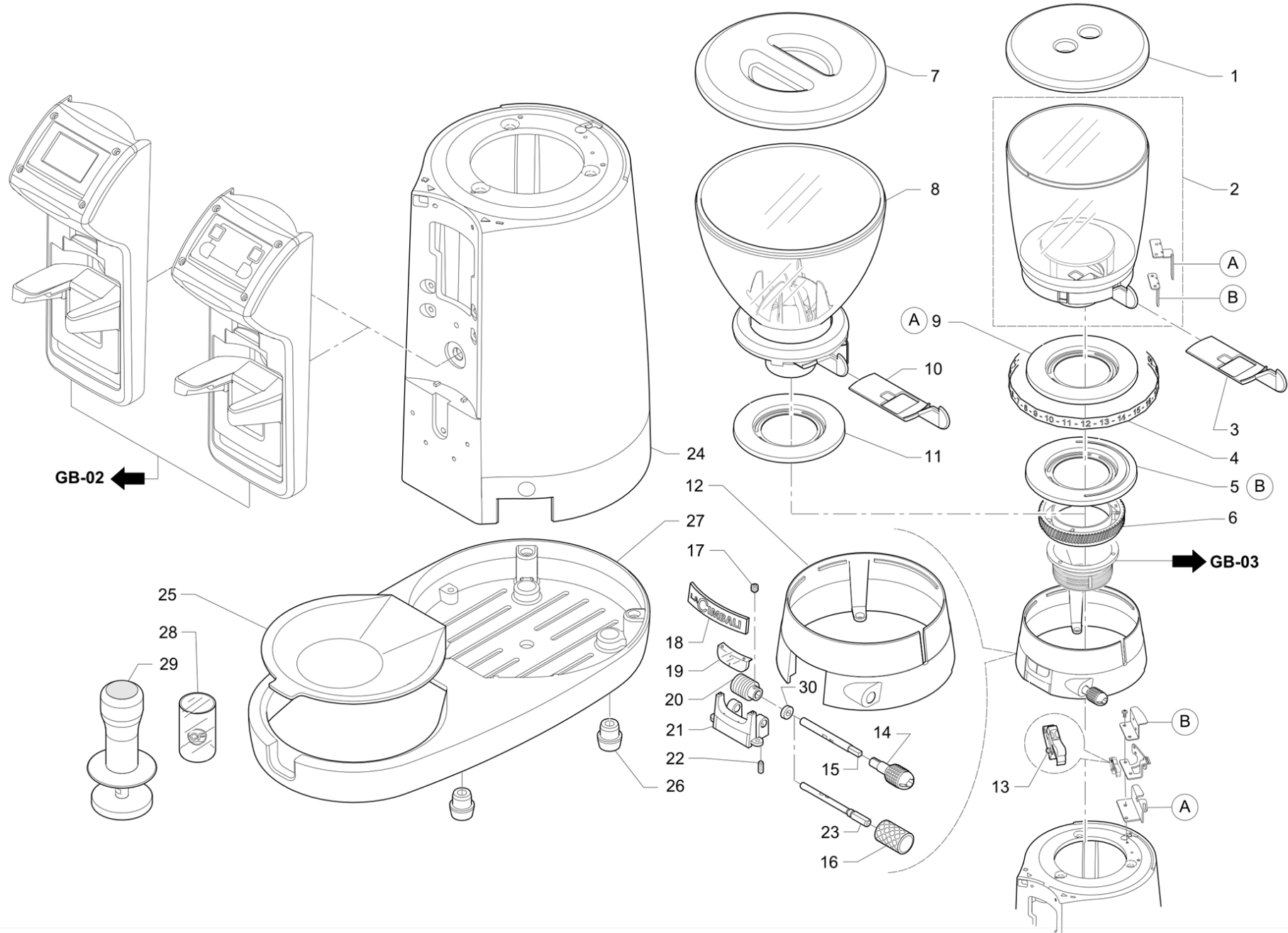
INDEX

MD MAGNUM O.D. - Tableau general	2
Carrosserie	5
Carrosserie	7
Dispositif mise en marche	9
Section de mouture	11
Section de mouture	13
Composantes electriques	15
Dispositif mise en marche	17
Dispositif mise en marche - WL - BDS	19
PIÈCES DE RECHANGE PREMIÈRE NÉCESSITÉ	21

Pos	Pièce de rechange	Description	Validité	Notes
-	503603080	VIS F M3 X 8 INOX		
-	530117500	CABLE ALIM M C/FASTON SCHUCKO DROIT L200		
	⇄ 530117100	CABLE ALIMENTATION		
-	531494400	SPIRALE PAS 18		
	⇄ 531493000	CONDENSATEUR 16uF		
-	531494100	COND, 12.5 uF DUCATI 416.33.3029		
	⇄ 531493100	CONDENSATEUR 12.5uF		
-	532739900	BOUCHON ENCLANCH. DAM 17		
-	532744000	RONDELLE 8,4X15		
-	532748600	ANNEAU DE CAUTCHOUC		
-	535877000	FILTRE C MONOPHASE AVEC FAST-ON		
	⇄ 535617000	FILTRE MONOPHASE C		
-	535719048	CABLAGE MAGNUM ON DEMAND II		
-	537041810	KIT FOURCHE POUR COLLIER SILVER		
	⇄ 537041800	KIT FOURCHE POUR COLLIER SILVER		
-	537049300	KIT ARBRE REG.MOUL.AVEC POIGNEE		
-	537049300	KIT ARBRE REG.MOUL.AVEC POIGNEE		
	⇄ 965018000	ARBRE POUR VIS REGLAGE MOUTURE		
-	965035034	BASE MAGNUM SUR DEMANDE		
	⇄ 965035024	BASE POUR MAGNUM ON D		
-	965036034	CORP MAGNUM OD		
	⇄ 965036024	CASE POUR MAGNUM ON D		
-	965039008	SUPPORT MOULIN AVEC RUVECO TECK		
	⇄ 965039018	SUPPORT MEULE TOURNANT D64		
-	965051020	PAN. COMMANDE		
	⇄ 965051000	PAN. COMMANDE		
-	537055000	KIT CARTER FACADE		
	⇄ 965051030	CARTER FRONT MAGNUM ON D		
-	965052030	DIAPOSITIVE MAGNUM ON D		
	⇄ 965052020	DIAPOSITIVE MAGNUM ON D		
-	965053000	CARTE DIODE		
-	965054040	COVERCLE TOUCHES		
	⇄ 965054000	COUVERCLE PAN. TOUCHES COM.		
-	965054020	COVERCLE TOUCHES		
-	965054040	COVERCLE TOUCHES		
	⇄ 965054030	COUVERCLE PAN. TOUCHES COM.		
-	965058010	CLIQUET		
	⇄ 965058000	CLIQUET		
-	965072010	MICRO SWITCH		
	⇄ 965072000	MICRO SWITCH		
-	965078000	ETOILE PORTE MEULE		
-	965078010	ETOILE PORTE MEULE		
-	965481000	TOLE CARTER MAGNUM OD		
	⇄ 965080000	FICHE MAGNUM ON D		

Pos	Pièce de rechange	Description	Validité	Notes
-	965204000	CORPS MAGNUM OD 200V/3		
-	965727020	ENS. TASSEUR DYNAMOMÉTRIQUE		
	⇄ 965214000	PRESSE DYNAM.		
-	965215020	TÔLE SORTIE CAFÉ ÉP 0,08		
-	965221000	JOINT POUR MOTOR MAGNUM ON D		
-	965272010	TÔLE 0,06		
-	971011000	ROUE DENTEE CONIK BT		
	⇄ 965426000	ROUE DENTE		
-	965430010	CARTER MOTEUR MAGNUM SUR DEMANDE SANS FI		
	⇄ 965430000	CARTER POUR MOTOR MAGNUM ON D WIRELESS		
-	965432020	CARTE UTILISATEUR		
	⇄ 965432000	USER TOUCH PLATINE		
-	965433010	CARTE PUISSANCE MAGNUM OD. TOUCH		
	⇄ 965433000	PLATINE POUR MAGNUM ON D TOUCH		
-	965500010	MOTEUR		
	⇄ 965500000	MOTOR SOHO MAGNUM ON D		
-	965720020	ENS. TRÉMIE RIC		
	⇄ 965720000	TREMIE		
-	965720020	ENS. TRÉMIE RIC		
	⇄ 965720010	TREMIE		
-	965727020	ENS. TASSEUR DYNAMOMÉTRIQUE		
	⇄ 965727000	PRESSE DYNAM.		
-	965727020	ENS. TASSEUR DYNAMOMÉTRIQUE		
	⇄ 965727002	PRESSE DYNAM.		
-	965727020	ENS. TASSEUR DYNAMOMÉTRIQUE		
	⇄ 965727010	PRESSE DYNAM.		
-	965722010	BAGUE PORTE-MOTEUR		
	⇄ 965812000	ASS GRUPPO MACINATURA P WL RIC		
-	965821000	ENS. ADAPTATEUR MAGNUM ILLY		
-	975010000	MICRO POUR TRÉMIE		
-	975019010	FOURCHE PORTE-FILTRE BDS		
	⇄ 975019000	FOURCHE PORTE-FILTRE BDS		
-	975052000	BRIDE MICRO		
-	3501117390	FUSIBLE 5X20 0,5 AMP		
-	3501117390	FUSIBLE 5X20 0,5 AMP		
-	965361000	COUVERT.CLOCHE		
	⇄ 4529133528	COUVERCLE TREMIE		
-	965471000	ROUE DENTEE		
	⇄ 4831134784	ROUE DENTE		
-	965482000	VITRE MAGNUM		
	⇄ 4831134996	VERRE MAGNUM		
-	532178400	PRESSE-ÉTOUPE		
	⇄ 4702133576	SERRE-CABLE		

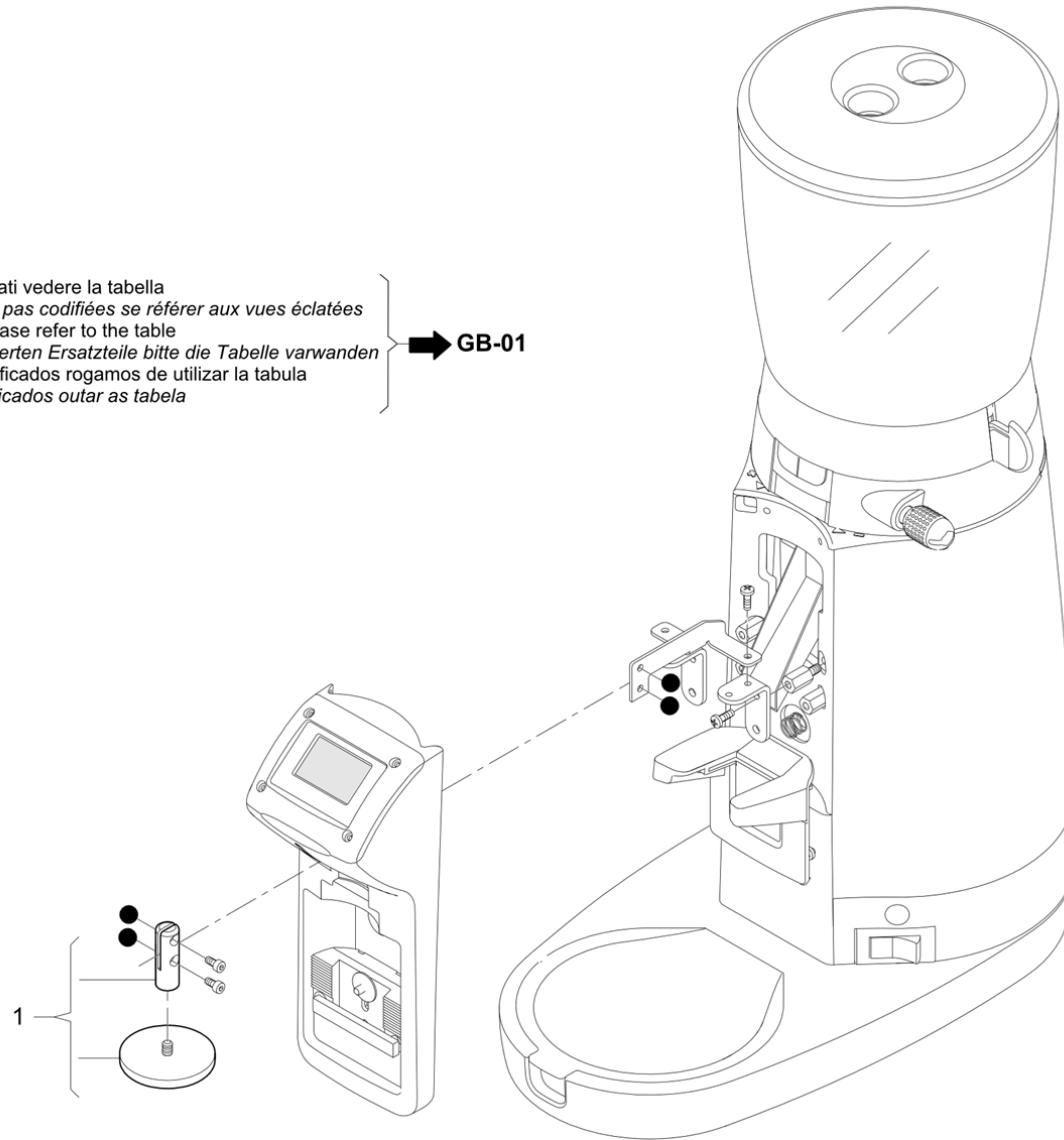
Pos	Pièce de rechange	Description	Validité	Notes
-	965074010	DOSEUR		
-	975759010	TRÉMIE NSF		
-	980107000	PINCEAU POIL BLOND MANCHE BOIS		
-	433146000	GOUPILLON DE NETTOYAGE D.35		
	⇌ 433145000	GOUPILLON D.35		
-	538015010	MODULE BLUETOOTH		
-	965397004	DÉFLECTEUR MARCS		
-	532091500	INTERRUPTEUR 250V 50/60Hz	N:KTL	
-	965429014	CORPS MAGNUM ON DEMAND WIRELESS		
-	975029014	CORPS MAGNUM OD WL BDS		
-	975079000	TÔLE CONDUIT 0,08		
-	975078000	TÔLE CONDUIT 0,05		
-	975080004	BASE CLOCHE		
-	965432020	CARTE UTILISATEUR		
-	965722010	BAGUE PORTE-MOTEUR		
-	965810010	BAGUE PORTE-MOTEUR JPN		
-	536312000	PHOTOCELLULE		
-	433146000	GOUPILLON DE NETTOYAGE D.35		
-	531493910	CONDENSATEUR		



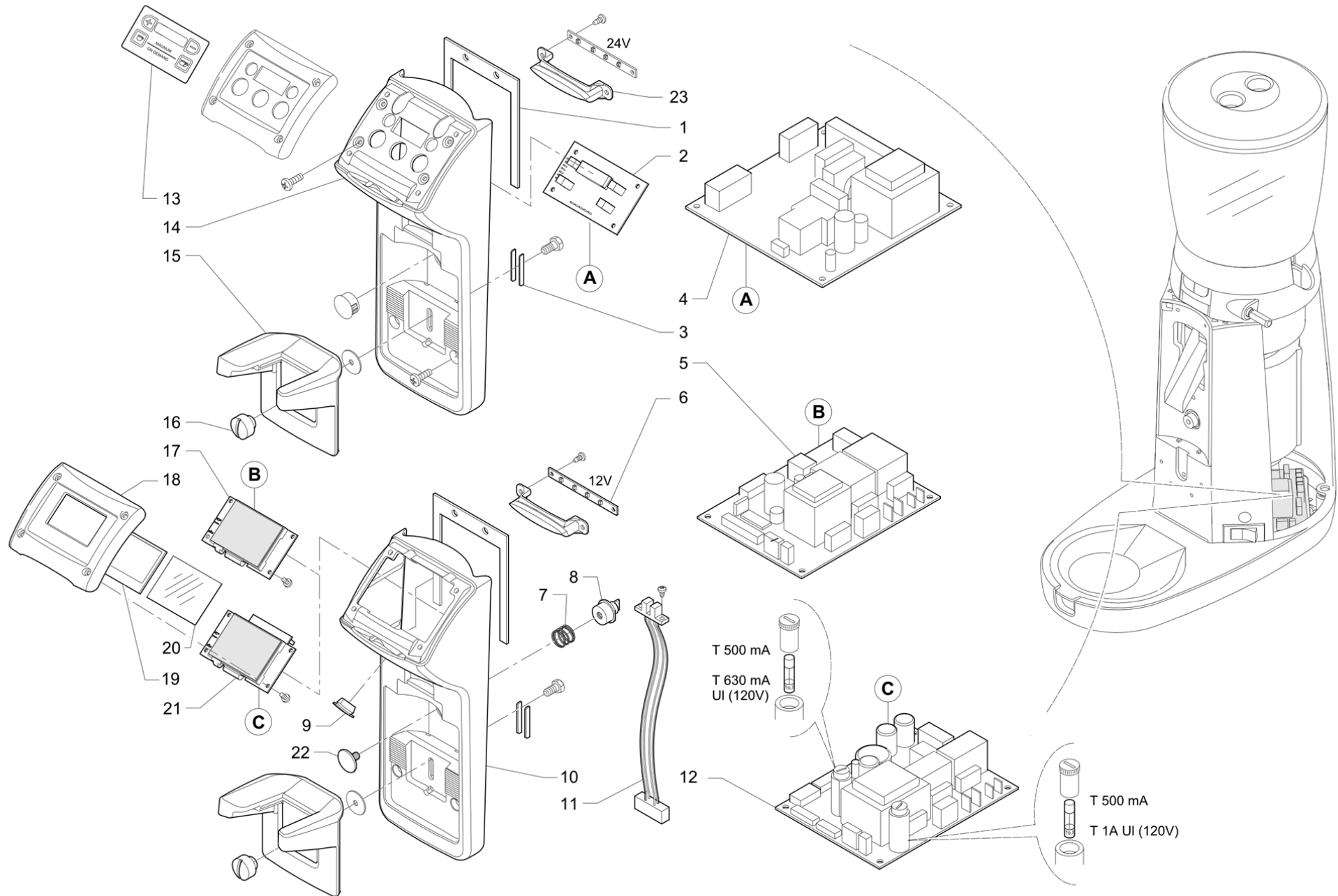
Pos	Pièce de rechange	Description	Validité	Notes
1	965361000	COUVERT.CLOCHE		
2	965720020	ENS. TRÉMIE RIC		
3	465460010	VANNE POUR TREMIE		
4	4721135031	RUBAN ADHESIF GRADUE		
5	965048000	ANNEAU REGULATION MOTURE		
6	965471000	ROUE DENTEE		
7	965088000	COUVERCLE TREMIE		
8	975759010	TRÉMIE NSF	N:UL	
	⇒ 975759000	ENS. TRÉMIE NSF	N:UL	
9	965487000	BAGUE GRADUEE		
10	968088000	VANNE MAGNUM NSF	N:NSF	
11	975064000	BAGUE GRADUÉE	N:UL	
12	975080004	BASE CLOCHE		
	⇒ 4613134994	COLLIER TREMIE SILVER		
13	965072010	MICRO SWITCH		
13	975071000	MICROINTERRUPTEUR	N:UL	
14	432508000	POIGNEE REGLAGE MOULIN		
15	965018010	ARBRE POUR VIS REGLAGE MOUTURE		
16	4529134991	POIGNEE		
17	4001135037	VIS F.H.C.M4X4		
18	465425010	PLAQUE "LA CIMBALI"		
19	965482000	VITRE MAGNUM		
20	4121134989	VIS REGLAGE MOUTURE		
21	537041810	KIT FOURCHE POUR COLLIER SILVER		
22	965022000	PRESSEUR A BILLE M5 X MAGNUM		
23	975070000	ARBRE POUR VIS DE RÉGLAGE UL	N:UL	
24	965036034	CORP MAGNUM OD		
24	965204010	CORPS MAGNUM OD 200V/3		
25	4529134772	RECIPIENT RECUPERATION CAFE		
26	4991133570	PIED		
27	965035034	BASE MAGNUM SUR DEMANDE		
27	4617134771	CODE PAS FORNIBLE		
28	965074010	DOSEUR		
	⇒ 965074000	GOBELET A MESURER		
29	965727020	ENS. TASSEUR DYNAMOMÉTRIQUE		
29	629000730	PRESSE INOX FAEMA		
30	4701026621	JOINT		

Per i particolari non codificati vedere la tabella
 Pour les pièces détachées pas codifiées se référer aux vues éclatées
 For the parts not listed, please refer to the table
 Bezüglich der nicht kodifizierten Ersatzteile bitte die Tabelle verwenden
 Por los repuestos no codificados rogamos de utilizar la tabula
 Pelos particulares no codificados outar as tabula

→ GB-01

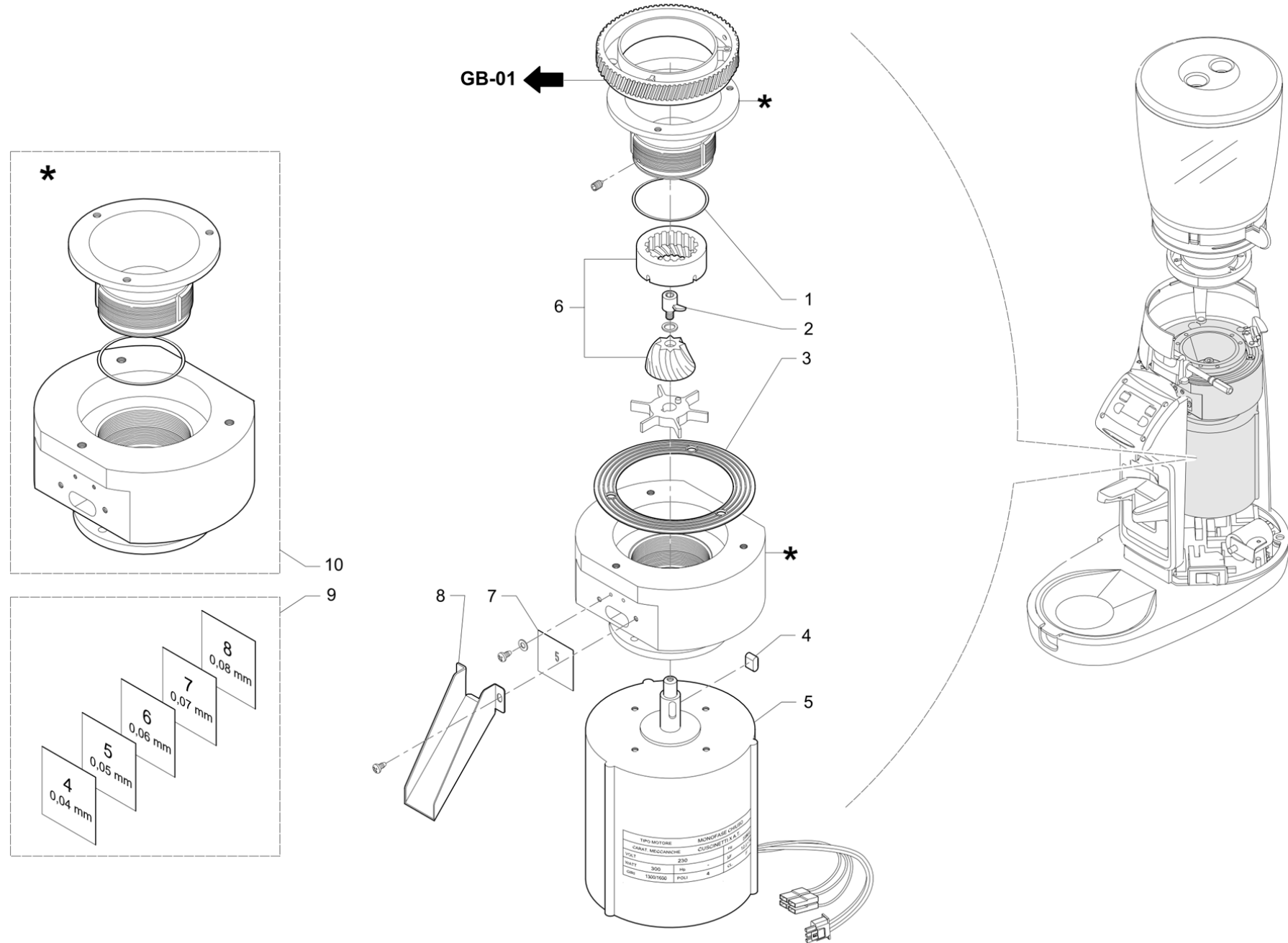


Pos	Pièce de rechange	Description	Validité	Notes
1	537054900	TASSEUR CAFE MAGNUM OD		

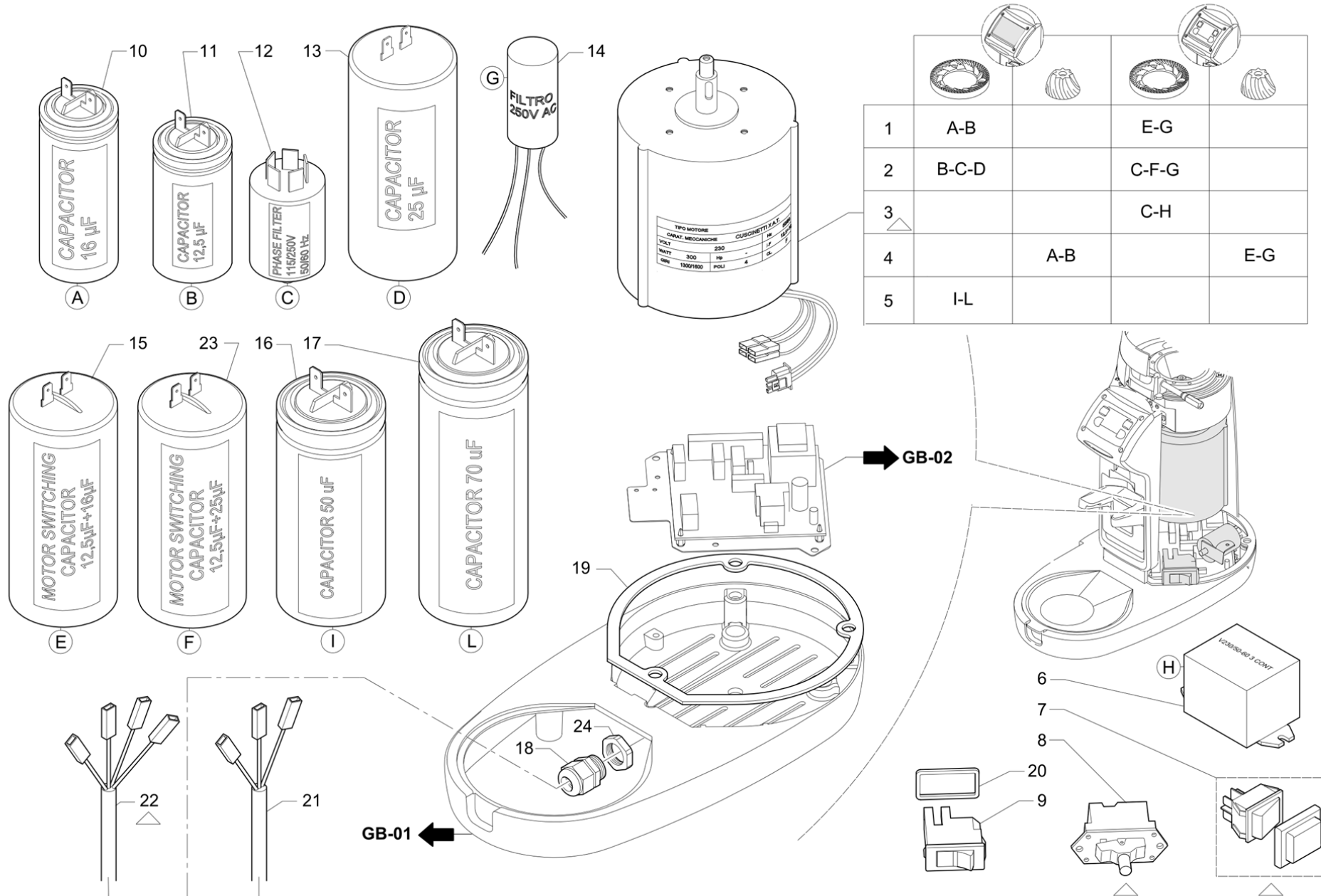


Pos	Pièce de rechange	Description	Validité	Notes
1	965222000	JOINT CARTER MAGNUM SUR DEMANDE		
2	965266000	PLATINE USER		
3	965481000	TOLE CARTER MAGNUM OD		
4	965264000	PLATINE ALIMENTATION		
5	965265000	PLATINE ALIMENTATION "TOUCH"		
6	965268000	PLATINE LED 12 V MAGNUM ON D		
7	965063000	RESSORT POUR MICRO		
8	965061000	MICROSWITCH START MAGNUM ON D		
9	975027000	PROTEC. CARTER MAGNUM OD		
10	975059000	CACHE FRONTAL MAGNUM	N:UL	
10	537055000	KIT CARTER FACADE		
11	536312000	PHOTOCELLULE		
	⇒ 965270000	PHOTOCELLULE MAGNUM ON D		
12	965434000	CARTE PUISSANCE MAGNUM 120V	N:UL	
12	965433010	CARTE PUISSANCE MAGNUM OD. TOUCH		
13	965055000	MEMBRANE SERVICE		
14	965051020	PAN. COMMANDE		
15	965056010	FOURCHE PORTE-FILTRE		
16	965058010	CLIQUET		
17	965267010	CARTE ÉCRAN		
	⇒ 965267000	PLATINE USER "TOUCH"		
18	975060000	COUVERCLE CLAVIER	N:UL	
18	965054040	COVERCLE TOUCHES		
19	965226000	JOINT POUR TOUCH SCREEN		
20	965225000	DIAPOSITIVE TOUCH SCREEN MAGNUM ON D		
21	965432020	CARTE UTILISATEUR		
	⇒ 965432010	CARTE UTILISATEUR - TOUCH		
22	965059000	BOUTON MICRO START		
23	965052030	DIAPOSITIVE MAGNUM ON D		

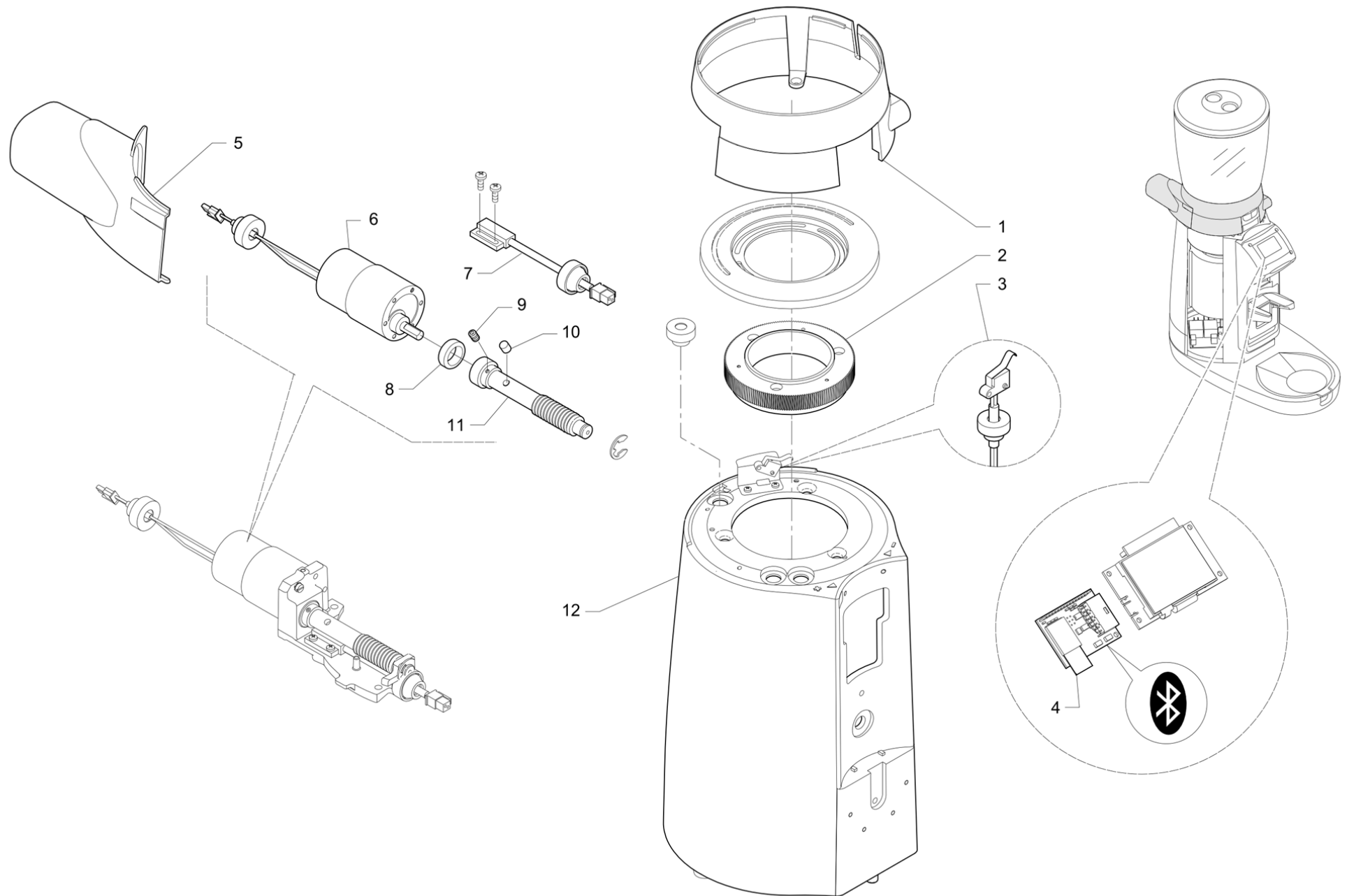
Pos	Pièce de rechange	Description	Validité	Notes
1	402268000	JOINT TORIQUE 72.75X1.78 NBR 70		
2	503604080	VIS T.SV. M4X8 INOX		
3	532744300	RONDELLE INOX 6.4x18		
4	965039008	SUPPORT MOULIN AVEC RUVECO TECK		
5	965221010	JOINT POUR MOTOR MAGNUM ON D		
6	532744200	PIN		
7	965045000	MOTEUR PAR MEULE PLATE		
7	965294000	MOTEUR 50-60HZ 200V/M ON DEMAND 64	M:JP	
7	965093000	MOTEUR 100-120V 50-60Hz -300W	N:UL	
8	429959000	COUPLE MEULE SPECIAL K ø64 DROITE		
9	537041300	MOLES PLAIN 63,5 MM		
10	965480000	JOINT GOULOTTE MAGNUM O.D.		
11	965271010	TOLE 0.05		
12	965040000	CONVOYEUR CAFE MOULU		
13	980057010	FIXATION TÔLE		
14	968086000	GOULOTTE CAFÉ NSF MAGNUM	N:NSF	
15	968085000	TÔLE CONDUIT 20X25X0,08		
16	968084000	TÔLE CONDUIT 20X25X0,05		
17	537046600	KIT FICHE POUR REGULATION DU CAFE		
18	965722010	BAGUE PORTE-MOTEUR		
	⇒ 965722000	KIT REGOLATION CAFE MOULU		
18	965810010	BAGUE PORTE-MOTEUR JPN	M:JP,N:NSF	
	⇒ 965810000	BATI JPN	M:JP,N:NSF	



Pos	Pièce de rechange	Description	Validité	Notes
1	401310000	JOINT TORIQUE 50,52X1,78		
2	965079000	HELICE		
3	965221010	JOINT POUR MOTOR MAGNUM ON D		
4	532744200	PIN		
5	965047000	MOTEUR PAR MEULES CONIQUES		
6	537046700	MEULES CONIQUES		
7	965271010	TOLE 0.05		
8	965040000	CONVOYEUR CAFE MOULU		
9	537046600	KIT FICHE POUR REGULATION DU CAFE		
10	965723000	REGULATION MOUTURE MAGNUM ON D		



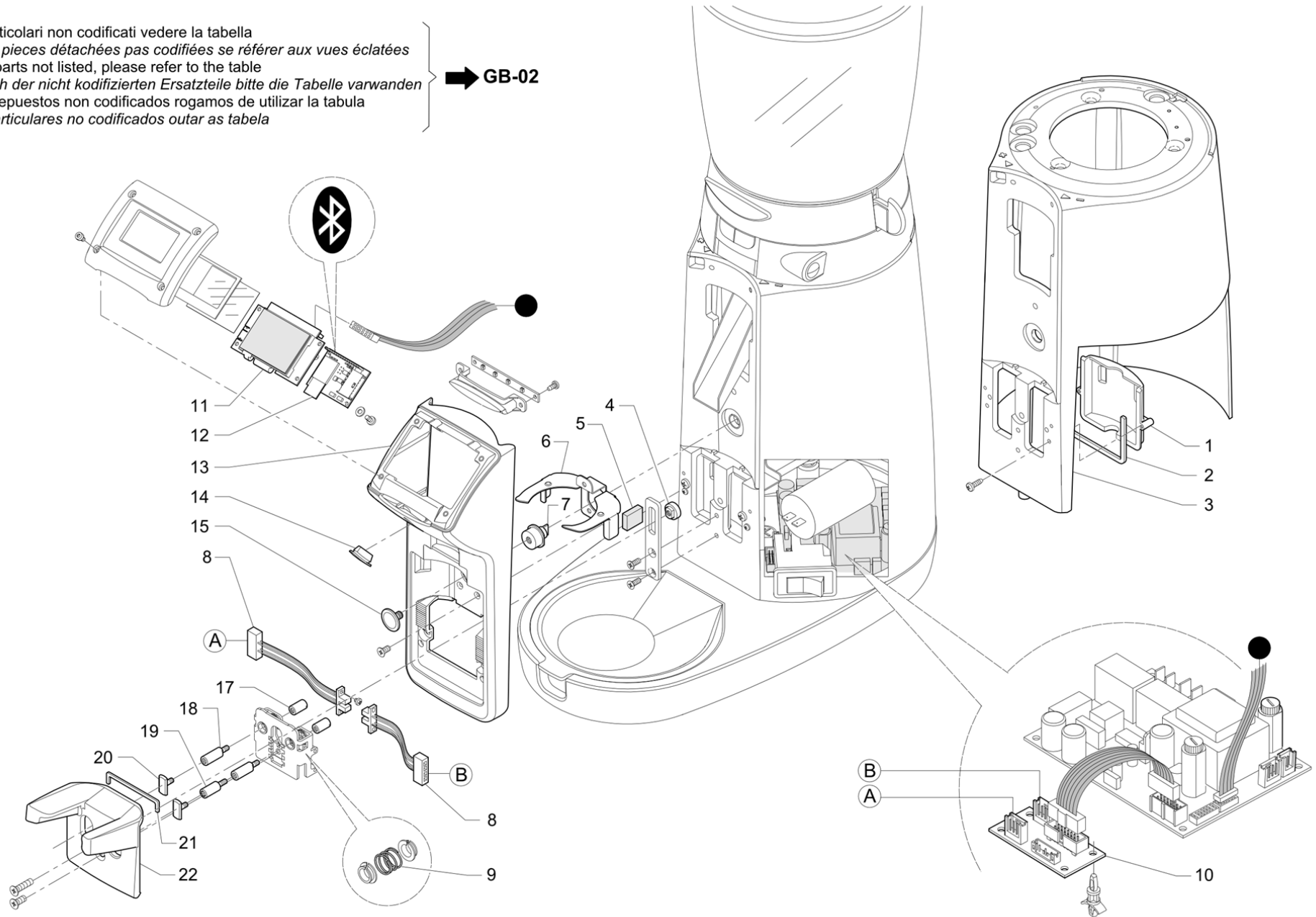
Pos	Pièce de rechange	Description	Validité	Notes
1	965045000	MOTEUR PAR MEULE PLATE		
2	965294000	MOTEUR 50-60HZ 200V/M ON DEMAND 64	M:JP	
3	965206000	MOTOR POUR MAGNUM ON D 200V/3	M:JP	
4	965047000	MOTEUR PAR MEULES CONIQUES		
5	965093000	MOTEUR 100-120V 50-60Hz -300W	N:UL	
6	531505700	RELAIS 16 A 250 V	M:JP	
7	965340000	INTERRUPTEUR LUMINEUX 0/1 VERT		
8	532021608	INTERRUPTEUR TRIPOLAIRE A LEVIER		
9	965069010	INTERRUPTEUR 220V		
9	965201000	INTERRUPTEUR 3 BASCULE 110V	N:UL	
10	531494400	SPIRALE PAS 18		
11	531494100	COND, 12.5 uF DUCATI 416.33.3029		
12	531404200	FILTRE 115/250V 50/60 Hz	M:JP	
13	531493910	CONDENSATEUR	M:JP	
	⇌ 531493900	CONDENSATEUR DUCATI ENERGIA 4.16.17.25SA	M:JP	
14	535877000	FILTRE C MONOPHASE AVEC FAST-ON		
15	965076000	DISJONCTEUR		
16	965410000	COUSSINS SUPÉRIEURS	N:UL	
17	965411000	COUSSINS INFÉRIEURS	N:UL	
18	532178400	PRESSE-ÉTOUPE		
19	965220000	JOINT POUR MAGNUM ON D		
20	965223000	JOINT POUR INTERRUPTEUR MAGNUM ON D		
20	965370000	JOINT INTERRUPTEUR	N:UL	
21	530117400	CABLE ALIM. MONO JPN	M:JP	
21	530117500	CABLE ALIM M C/FASTON SCHUCKO DROIT L200		
21	530117300	CABLE ALIMENTATION MONO 3X14	N:UL	
22	530118010	CABLE ALIM. MONO JPN 3 FASE JPN	M:JP	
23	531493800	RELAIS AMPERAMETRIQUE 25-12.5 uF	M:JP	
24	532178500	CONTRE-ÉCROU		



Pos	Pièce de rechange	Description	Validité	Notes
1	965428000	COLLIER TREMIE MAGNUM ON DEMAND WIRELESS		
2	971011000	ROUE DENTEE CONIK BT		
3	965431000	MICRO		
4	538015010	MODULE BLUETOOTH		
	⇌ 538015000	BLUETOOTH		
5	965430010	CARTER MOTEUR MAGNUM SUR DEMANDE SANS FI		
5	975057000	CARTER MOTEUR MAGNUM OD	N:UL	
6	965500010	MOTEUR		
7	965320000	SONDE		
8	965360000	BUSH		
9	512603050	VIS M3X 5 INOX		
10	530602300	AIMANT 4X4		
11	965425000	ARBRE POUR VIS REGLAGE MOUTURE ON D		
12	965429014	CORPS MAGNUM ON DEMAND WIRELESS		
	⇌ 965429004	CASE POUR MAGNUM ON D WIRELESS		

Per i particolari non codificati vedere la tabella
 Pour les pièces détachées pas codifiées se référer aux vues éclatées
 For the parts not listed, please refer to the table
 Bezüglich der nicht kodifizierten Ersatzteile bitte die Tabelle verwenden
 Por los repuestos no codificados rogamos de utilizar la tabula
 Pelos particulares no codificados outar as tabela

➔ GB-02



Pos	Pièce de rechange	Description	Validité	Notes
1	975023000	CACHE		
2	975043000	JOINT CACHE MAGNUM BDS		
3	975029014	CORPS MAGNUM OD WL BDS		
	⇒ 975029004	CORPS MAGNUM OD WL BDS		
4	975033000	PIVOT REGLAGE BDS		
5	975046000	JOINT FOURCHE PORTE-FILTRE BDS		
6	975040000	BRIDE SUPERIEURE PORTE-FILTRE		
7	965061000	MICROSWITCH START MAGNUM ON D		
8	536312000	PHOTOCELLULE		
	⇒ 965270000	PHOTOCELLULE MAGNUM ON D		
9	965063000	RESSORT POUR MICRO		
10	538105010	CARTE RECONNAISSANCE PORTE-FILTRE		
11	965432020	CARTE UTILISATEUR		
	⇒ 965432010	CARTE UTILISATEUR - TOUCH		
12	538015010	MODULE BLUETOOTH		
	⇒ 538015000	BLUETOOTH		
13	975028000	CARTER FRONTAL MAGNUM BDS		
13	975058000	CARTER FRONTAL MAGNUM	N:UL	
14	975027000	PROTEC. CARTER MAGNUM OD		
15	975041000	ACTIONNEUR REDUIT MICRO MARCHE		
17	975034000	PIVOT PHOTOCELL. BDS		
18	975039000	PIVOT FILETE		
19	975038000	PIVOT ENTRETOISE		
20	975035000	TETE PIVOT BDS		
21	975042000	JOINT FOURCHE PORTE-FILTRE BDS		
22	975019010	FOURCHE PORTE-FILTRE BDS		

Pos	Pièce de rechange	Description	Validité	Notes
-	965069010	INTERRUPTEUR 220V		
-	965074010	DOSEUR		
	⇒ 965074000	GOBELET A MESURER		
-	537041300	MOLES PLAIN 63,5 MM		
-	537046700	MEULES CONIQUES		
-	965079000	HELICE		
-	537046600	KIT FICHE POUR REGULATION DU CAFE		
-	965720020	ENS. TRÉMIE RIC		
-	965072010	MICRO SWITCH		
-	965058010	CLIQUET		
-	965432020	CARTE UTILISATEUR		
	⇒ 965432010	CARTE UTILISATEUR - TOUCH		
-	965433010	CARTE PUISSANCE MAGNUM OD. TOUCH		
-	965720020	ENS. TRÉMIE RIC		
-	965074010	DOSEUR		
-	965432020	CARTE UTILISATEUR		

LA Cimbali