



**Machines à café traditionnelles**

**M31 COMPACT**

**INDEX**

Tableau general .....	3
Fouette-lait .....	16
Fouette-lait .....	18
Filtres .....	20
Porte-filtres .....	22
Robinets vapeur .....	24
Robinets eau .....	26
Chauffage gaz .....	29
Clapet de surpression .....	31
Clapet anti-retour .....	33
Tuyaux et raccords .....	35
Fouette-lait .....	37
Equipement chaudiere .....	39
Economiseur .....	41
Tableau general .....	44
Tableau general .....	53
Accessoires de service .....	57

Carrosserie GR.1 .....	59
Carrosserie GR.2 .....	62
Carrosserie .....	65
Groupe debit .....	68
Circuit hydraulique .....	71
Circuit hydraulique GR.2 .....	73
Circuit hydraulique GR.1 .....	76
Equipement chaudiere .....	79
Equipement chaudiere GR.1 .....	82
Equipement chaudiere GR.2 .....	85
Robinets vapeur / Fouette-lait .....	88
Reservoir d'eau GR.1 .....	90
Composantes hydrauliques GR.1 .....	92
Composantes hydrauliques GR.2 .....	95
Boite electrique .....	98
Tableau de commande .....	100
Boite electrique .....	102
Chauffage gaz GR.2 .....	104

Pos	Pièce de rechange	Description	Validité	Notes
-	220000014	TUYAU SILICONE		
-	220000015	TUYAU SILICONE ø 5X9		
-	2441133416	MOTEUR POMPE 220-240V 50-60HZ UL		
-	3301134993	ENS. CABLE POUR POMPE VOLUMETRIQUE		
-	3951130515	TUYAU 3/8X 3/8 120øMM 2200		
-	400242000	JOINT TORIQUE 196		
-	400335010	JOINT 21X24,5X1,5		
-	4004041045	VIS H M6 X 18 SPECIALE		
-	401261010	JOINT GROUP		
-	401349000	JOINT TORIQUE 6,75X1,78		
-	402274000	JOINT		
-	402316000	OR 4.9x1.90 VITON		
-	402317020F	OR 50.39X3.53 EPDM 70 NSF		
	⇔ 402317010	OR 50.39X3.53 EPDM 70 NSF		
-	404120020	PRISE CONTROLE PRESSION GAZ		
	⇔ 404120010	PRESA CONTROLLO PRESSIONE GAS		
-	404120020	PRISE CONTROLE PRESSION GAZ		
-	404121010	CACHE POUR PRISE CONTR PRESSION		
-	404143000	COUDE DE RACCORDEMENT AVEC TROU M5		
-	404810010	REGULATEUR GAZ COMPLET		
-	408155002	CARTOUCHE PRECHAUFFAGE PASSIF		
-	408155005	CARTOUCHE PRECHAUFFAGE		
-	408155005	CARTOUCHE PRECHAUFFAGE		
	⇔ 408155006	CARTOUCHE PRECHAUFFAGE		
-	408514010	TUYAU ALIMENTATION ECHANGEUR		
-	4141134879	MELANGEUR EAU		
-	993761020F	SOUPAPE D'EXPANSION NSF		
	⇔ 415932010	CLAPET EXPANSION		
-	418012045F	VALVE		
	⇔ 418012028	CLAPET COURT ANTI-RETOUR		
-	418941010	CLAPET ANTIDEPRESSION		
	⇔ 418911010	CLAPET ANTIDEPRESSION		
-	418917020	CLAPET ANTI RETOUR		
-	418941010	CLAPET ANTIDEPRESSION		
	⇔ 418941000	ENS.VALVE ANTI-REMOUS		
-	418941010	CLAPET ANTIDEPRESSION		
-	419017018	SIEGE JOINT		
-	419056038	JOINT		
	⇔ 419056018	JOINT		
-	419056038	JOINT		
-	419070028	CORPS ROBINET ALIMENTATION		
-	419947000	ENS. ÉVACUATION CHAUD. DROIT 1/8		
	⇔ 419076008	CORP ROBINET		
-	419079008	GUIDE OBTURATEUR ROB. ALIM.		

Pos	Pièce de rechange	Description	Validité	Notes
-	419081010	RACCORD CORPS DE VANNE		
-	419081016	RACCORD CORPS DE VANNE NF		
-	419081018	RACCORD CORPS DE VANNE		
-	419081038	RACCORD CORPS VANNE		
-	419084000	NIPPLES DOUBLE 1/8-1/2		
-	421026038	COUVERCLE CHAUDIERE		
-	421513020	TUYAU REMPLISSAGE CART.COURTE		
	⇒ 421513010	TUYAU ALIM. CARTOUCHE - C		
-	421578008	TUYAU COLLECT.AVEC ENTR. GROUPE NF		
-	421595028	TUYAU ALIM. GROUPE NF		
-	421601020	RESISTANCE 1 GR. 220/240V		
-	421610018	RESISTANCE 1800W 200V NF		
	⇒ 421610010	RESISTANCE 1800W 200V E98 COMPACT		
-	421610018	RESISTANCE 1800W 200V NF		
-	421619020	ENS.TUY.SORTIE GR. REMPLISS. CART. COURT		
	⇒ 421619010	ENSAMBLE TUYAU SORTIE GROUPE CHARGE NF		
-	422120000	AUTOCOLLANT "LA CIMBALI" NOIR		
-	422211000	ETIQUETTE "LA CIMBALI" OR		
-	422212000	ETIQUETTE "LA CIMBALI" ROUGE		
-	422562018	TUYAU COMPTEUR VOL-GROUPE NF		
-	422563038	TUYAU COMPTEUR VOL-GROUPE GAUCHE NF		
-	430119010	MANCHON		
-	433034020	REPLACE PAR 433034010		
-	433043020	CORPS SUP. MOUSSEUR/MONTE-LAIT		
-	435567020	SILENCIEUX AVEC COUVERCLE		
	⇒ 435567010	SILENCIEUX EDS		
-	435572010	COLLECTEUR CHARGEMENT DT/2		
-	435572016	COLLECTEUR CHARGEMENT DT/2 NF		
-	435572018	COLLECTEUR CHARGEMENT DT/2 NF		
-	435784030	ENSEMBLE CORP BUSE EDS		
	⇒ 435784010	ENSEMBLE CORP BUSE EDS		
-	435784030	ENSEMBLE CORP BUSE EDS		
	⇒ 435784020	ENSEMBLE CORP BUSE EDS		
-	435784030	ENSEMBLE CORP BUSE EDS		
-	436535010	COLLECTEUR CHARGEMENT DT/3		
-	436535018	COLLECTEUR CHARGEMENT DT/3 NF		
	⇒ 436535016	COLLECTEUR CHARGEMENT DT/3 NF		
-	436535018	COLLECTEUR CHARGEMENT DT/3 NF		
-	437537010	COLLECTEUR CHARGEMENT DT/4		
-	437537016	COLLECTEUR CHARGEMENT DT/4 NF		
-	439910002	NIVEAU COMPLET M30		
-	441043020	DOUBLE PRESSE		
-	441045030	DOSEUR CAFE AVEC TOURNEVIS		
-	442262000	TRAVERSE EN BOIS POUR VIDE FILTRE		

Pos	Pièce de rechange	Description	Validité	Notes
-	442263000	BANDEAU DE PROTECTION POUR TRAVERSE		
-	442269004	BASE APPUI MOULIN		
-	445301000	ADAPTATEUR CARTE UNIF.		
-	450570000	ENS. TUYAU COMPT.VOL. GROUPE G VB		
-	450570008	ENS. TUYAU COMPT.VOL. GROUPE G VB		
-	450571000	ENS. TUYAU COMPT. VOL. VB		
-	450571008	ENS. TUYAU COMPT. VOL. VB RUVECO		
-	450578000	ENSEMBLE COLLECTEUR M29 DT2		
-	450578008	ENSEMBLE COLLECTEUR M29 DT2 RUVECO		
-	450579000	ENSEMBLE COLLECTEUR M29 DT3		
-	450579008	ENSEMBLE COLLECTEUR M29 DT3 RUVECO		
-	450580000	ENSEMBLE COLLECTEUR M29 DT4		
-	453295010	GIGLEUR DIAM. 1,25 MM INOX		
-	457400005F	DISQUE DOUCHE		
	⇌ 457037048	DISQUE DOUCHETTE		
-	457401005F	BAGUE CARTOUCHE		
	⇌ 457165028	JOINT DE LA CARTOUCHE		
-	457177002	CARTOUCHE PASSIVE		
-	457177005	CARTOUCHE NSF-USA-JPN mm15		
-	457207002	CARTOUCHE MAJORE PASSIVE		
-	457207005	CARTOUCHE NSF-USA-JPN mm21		
-	457249010	FILTRE 1 DOSE 92		
-	457272010	VIS REGLAGE PORT. REGL. CAPSULES		
-	457273000	OBTURATEUR PORTE-F. REGL. CAPSULES		
-	457274000	RESSORT OBTUR. PORT. REGL. CAPSULES		
-	457277000	FILTRE A 1 POUR PORT. REGL. CAPSULES		
-	457299027	CLOCHE GROUPE OPT. CHROME		
-	457303037	BEC A 1 TASSE AVEC COUPE		
-	457308007	BEC A 1 TASSE POUR CAPSULES		
-	457317000	FILTRE POUR 1 DOSE TYPE 50		
-	457318000	FILTRE POUR 2 DOSES TYPE 50		
-	957826000	GROUPE AVEC BOUCHON		
	⇌ 457346018	STRUCTURE DU GROUPE C		
-	957826000	GROUPE AVEC BOUCHON		
	⇌ 457346028	STRUCTURE DU GROUPE C		
-	957826000	GROUPE AVEC BOUCHON		
	⇌ 457346038	CORPS GROUPE ECE (M39)		
-	457347010	BOUCHON 3/8 GAZ HEXAGONE INOX		
	⇌ 457347000	BOUCHON 3/8		
-	457347010	BOUCHON 3/8 GAZ HEXAGONE INOX		
-	457357007	COUVERTURE BEC CAFE		
-	457358017	BEC 1 VOIE (E)		
	⇌ 457358007	BEC SORTIE CAFE 1 TASSE		
-	457358017	BEC 1 VOIE (E)		

Pos	Pièce de rechange	Description	Validité	Notes
-	457360017	BEC SORTIE 1 TASSE COURT		
	⇄ 457360007	BEC SORTIE 1 TASSE COURT		
-	457360017	BEC SORTIE 1 TASSE COURT		
-	457364000	BOUCHON 3/8		
-	457564030	ENS. COUPE 1 VOIE		
	⇄ 457556000	PORTE FILTRE SENCE POIGNE 1 VOIE AVEC F.		
-	457563010	ENS. COUPE 2 VOIES		
	⇄ 457563000	PORTE FILTRE SENCE POIGNE 2 VOIES AVEC F		
-	457563010	ENS. COUPE 2 VOIES		
-	457564030	ENS. COUPE 1 VOIE		
	⇄ 457564000	PORTE FILTRE SENCE POIGNE 1 VOIE AVEC F.		
-	457564030	ENS. COUPE 1 VOIE		
	⇄ 457564010	ENS. COUPE 1 VOIE		
-	457891100F	PORTE-FILTRE 1 VOIE NR SANS FILTRE		
	⇄ 457891010	PORTE-FILTRE A 1 TASSE		
-	457891100F	PORTE-FILTRE 1 VOIE NR SANS FILTRE		
	⇄ 457891020	ENS. PORTE-FILTRE 1 VOIE		
-	457895020	SORTIE CAFE 2 VOIS EST		
	⇄ 457895000	SORTIE CAFE 2 VOIS EST		
-	457895020	SORTIE CAFE 2 VOIS EST		
	⇄ 457895010	SORTIE CAFE 2 VOIS EST		
-	457895020	SORTIE CAFE 2 VOIS EST		
-	457408007F	PORTE-FILTRE CHROMÉ NSF		
	⇄ 458159026	PORTE FILTRE .L NF		
-	458159027	PORTE-FILTRE L		
-	458190000	FILTRE 2 CAFE LEVIER		
-	458191000	FILTRE 1 CAFE LEVIER		
-	533180010	POMPE VOLUMETRIQUE 180 L/h INOX AVEC FIL		
	⇄ 462707000	POMPE VOLUMETRIQUE 180LT/H		
-	533180010	POMPE VOLUMETRIQUE 180 L/h INOX AVEC FIL		
	⇄ 462707010	POMPE VOLUMETRIQUE 180LT/H		
-	533180010	POMPE VOLUMETRIQUE 180 L/h INOX AVEC FIL		
	⇄ 462713000	POMPE VOLUMETRIQUE 120LT/H NF		
-	533180010	POMPE VOLUMETRIQUE 180 L/h INOX AVEC FIL		
	⇄ 462714000	POMPE VOLUMETRIQUE 180LT/H NF		
-	533180010	POMPE VOLUMETRIQUE 180 L/h INOX AVEC FIL		
	⇄ 462991000	POMPE VOLUMETRIQUE 120LT/H		
-	533180010	POMPE VOLUMETRIQUE 180 L/h INOX AVEC FIL		
	⇄ 462991010	POMPE VOLUMETRIQUE 120LT/H		
-	476513030	RESISTANCE 220-240V 3750-4500W		
-	476513038	RESISTANCE 220-240V 3750-4500W NF		

Pos	Pièce de rechange	Description	Validité	Notes
-	476514030	RESISTANCE 4500-220-5400/240		
-	477512030	RESISTANCE 220-240V 5790-7020W		
-	477512038	RESISTANCE 220-240V 5790-7020W NF		
-	4831131662	VIS REGULATION AIR		
-	485139008	RACCORD PRELEVEMENT VAPEUR		
-	485150008	RACCORD ROTULE VAPEUR		
-	485514060F	CORPS ROBIN. VAPEUR		
	⇌ 485514030	CORPE ROBINET VAPEUR		
-	485612010	TUYAU VAPEUR AVEC PROTECTION		
-	956855000F	ENS. TIGE AVEC LOGEMENT POUR JOINT		
	⇌ 485751000	PIVOT COMPLET		
-	956855000F	ENS. TIGE AVEC LOGEMENT POUR JOINT		
	⇌ 485751010	PIVOT COMPLET		
-	956855000F	ENS. TIGE AVEC LOGEMENT POUR JOINT		
	⇌ 485910010	PIVOT COMPLET		
-	485949050	TUYAU VAPEUR INOX AVEC BOULE INOX		
	⇌ 485949040	TUYAU VAPEUR AVEC BOULBE INOX		
-	485949050	TUYAU VAPEUR INOX AVEC BOULE INOX		
-	489553020	REISITANCE 220-240V 2850-3420W		
-	489553028	RESISTENCE 2850/220-3420/240 NF		
-	489555018	RESISTANCE 2850W 200V NF		
	⇌ 489555010	RESISTANCE 2850W 200V		
-	489555018	RESISTANCE 2850W 200V NF		
-	490055000	FILTRE COLLECTEUR ALIMENTATION		
-	490505068	CHAUDIERE 1 GROUPE COMPACT		
-	490513008	RESISTANCE 1200W 110V NF		
-	947216000F	BUSE JET Ø 0,5		
	⇌ 491151000	GIGLEUR DIAM. 0,5MM INOX		
-	492298005F	SOUPAPE SÉCURITÉ		
	⇌ 492298008	RACCORDE CLAPET SICURITE 3/8F -3/8M RUV		
-	492298005F	SOUPAPE SÉCURITÉ		
	⇌ 492298018	RACC. COUDE VALV.3/8F -3/8M RUVECO		
-	492664008	CHAUDIERE 2 GROUP COMPACT		
-	495054006	RACCORD PREL. EAU		
-	495054008	RACCORD JET		
-	496168030	PROTECTION RESISTENCE		
-	511904080	VIS T.C.E. M4 X 8 INOX		
-	530299600	MOTEUR POMPE 220-240V 50-60HZ UL		
-	530596120R	EV 2V R 24/60 UL		
	⇌ 530596110	ELECTR.2R U.L. 24/60		
-	530596120R	EV 2V R 24/60 UL		
	⇌ 530596110R	ELECTR.2R U.L. 24/60		
-	531494300	TÔLE 0,05		
	⇌ 531492400	CONDENSATEUR 10MF		

Pos	Pièce de rechange	Description	Validité	Notes
-	532302720	RACCORD EN "Y"		
-	532304300	TUYAU 3/8 NF		
-	532305000	FILTRE		
-	532392600	CLAPETSICURITE 1,9 bar 3/8G		
-	532392600	CLAPETSICURITE 1,9 bar 3/8G		
-	532500500R	RACCORD 6-3/8 NPT		
-	532500600R	RACCORD EMBOUT 10-3/8 NPT		
-	532501000R	RACCORD T		
-	532501200R	RACCORD EMBOUT 1/4X1/8		
-	532501300R	VIS FEREMETURE 1/8		
-	532501510R	INSERT 1100-6-1/4 RAC. DROIT		
	⇒ 532501500R	RACCORD		
-	532501600R	RACCORD SO-2500-6-1/8		
-	532501810R	INSERT 1/8		
	⇒ 532501800R	RACCORD TERM. 1/8X1/8		
-	532503500R	RACCORD 1/4 -1/4		
-	555000125R	RACCORD 90° 3/8X1/4		
	⇒ 532507406	RACCORD		
-	532550300R	MAMELON ELECTROVANNE E.D.S.		
-	532746800	CLIP		
-	532804610	PIED REG. H 68,5 MM		
	⇒ 532804600	PIED REG. H 68,5 MM		
-	532804610	PIED REG. H 68,5 MM		
-	532904500	ALLUMEUR PIEZOELECTRIQUE		
-	532905501	CONTRE-BRIDE A 3 SIEGES		
-	532905601	ETRIER A 3 SIEGES		
-	981153000	EMBOUT 3/8GAS AVEC FILTRE		
	⇒ 533100400	FILTRE INTERNE A TAMIS 70 MESH - AVEC TA		
-	533100500	JOINT ? 18 X ? 22 ÉP= 1.5 -		
-	981153000	EMBOUT 3/8GAS AVEC FILTRE		
	⇒ 533100600	RACCORD 3/8 GAZ X 3/8 GAZ PORTE-FILTRE -		
-	533180010	POMPE VOLUMETRIQUE 180 L/h INOX AVEC FIL		
	⇒ 533180000	POMPE VOLUMETRIQUE 180 L/h INOX AVEC FI		
-	533180010	POMPE VOLUMETRIQUE 180 L/h INOX AVEC FIL		
-	533180100	POMPE VOLUMETRIQUE 120 L/h INOX AVEC FIL		
-	533180200	POMPE VOLUMETRIQUE 100L/h INOX SANS FILT		
-	533180010	POMPE VOLUMETRIQUE 180 L/h INOX AVEC FIL		
	⇒ 533408000	POMPE VOLUMETRIQUE 180LT/H inox		
-	533180010	POMPE VOLUMETRIQUE 180 L/h INOX AVEC FIL		
	⇒ 533408000	POMPE VOLUMETRIQUE 180LT/H inox		



Pos	Pièce de rechange	Description	Validité	Notes
-	533590410	FILTRE DIFFUSEUR		
-	533902910F	ÉLECTROVALVE		
	⇌ 533795510R	ELECTR.3R 24/50-60		
-	533894610R	EV 3 VOIES BASE 220/240V 50Hz RUB CLB		
	⇌ 533795610R	ELECTR.3R 220-240/50 240/60		
-	533795920R	EV 3V.RUB V200-208/50-60		
	⇌ 533795910R	ELECTR.3R 200-208/50-60		
-	533796500R	ELECTROVANNE 2R-U.L. 208/60		
	⇌ 533796500	ELECTROVANNE 2R-U.L. 208/60		
-	533796500R	ELECTROVANNE 2R-U.L. 208/60		
-	533904810F	EV 2 VOIES NC 220/240V 50/60Hz VITON CLB		
	⇌ 533798310R	ELECTR.2G 220-240/50-60		
-	533895110R	ÉLECTROVALVE 24V 50/60 VITON 1/8		
	⇌ 533798410R	ELECTR.2G 24/50-60		
-	533799900	ELECTROV. 3R DIAM. 3 1/4 24/50-60		
-	533799900R	ELECTROV. 3R DIAM. 3 1/4 24/50-60		
-	533890910R	ELECTR.3R ø 3 1/4 24/50-60		
-	533891010R	ELECTROV. 3R DIAM 3 1/4 208/240/60		
-	533892310R	EV SCEM 3 VOIES R.24V 60HZ UL AVEC RUVEC		
	⇌ 533892300R	ELECTROVANNE 3R 24V/60 NF		
-	533892510R	EV.SCEM 3V.R.208-240V 60HZ AVEC CLB		
	⇌ 533892500R	ELECTROV. 3R 208-240/60 NF		
-	533893200R	ELECTROV. 3R 120/60 NF		
-	533902910F	ÉLECTROVALVE		
	⇌ 533894500R	ELECTR.3R 24/50-60		
-	533894610R	EV 3 VOIES BASE 220/240V 50Hz RUB CLB		
	⇌ 533894600R	ELECTR.3R 220-240/50 240/60		
-	533895110R	ÉLECTROVALVE 24V 50/60 VITON 1/8		
	⇌ 533895100R	EV 2 VOIES 24V 50/60 VITON 1/8"		
-	533904810F	EV 2 VOIES NC 220/240V 50/60Hz VITON CLB		
	⇌ 533895200R	EV 2VOIES 220/240V 50Hz VITON 1/8"		
-	533896100R	ELECTR. 2G 24/60 NF		
-	533904910F	EV 2 VOIES NC 208-240V 60Hz VITON 1/8" 2		
	⇌ 533896200R	ELECTROV.2G 208-240/60NF		
-	533902910F	ÉLECTROVALVE		
	⇌ 533900400	EV 3/2 NC DO SB DIAM. 1.5 RUBY INOX		
-	534393100	COMPT.VOLUM.GICAR AVEC ADAPTATEUR RECH.		
	⇌ 534392300	CMPTEUR VOLUMETRIQUE AVEC CABLAGE		
-	534392400	TURBINETTE GICLEUR D.1		
-	534393100	COMPT.VOLUM.GICAR AVEC ADAPTATEUR RECH.		
-	537027320	PORTEFILTRE 1 TASSE537027100		
	⇌ 537027300	PORTEFILTRE 1 TASSE537027100		

Pos	Pièce de rechange	Description	Validité	Notes
-	537027320	PORTEFILTRE 1 TASSE537027100		
-	537027420	POTEFILTRE 2TASSE		
	⇌ 537027400	POTEFILTRE 2TASSE		
-	537027420	POTEFILTRE 2TASSE		
-	537036820	FORMATION DÉRIVAT.		
	⇌ 537036810	BY PASS AVEC CLAPET		
-	537047500	CLAPETSICURITE KIT CFB		
-	533180010	POMPE VOLUMETRIQUE 180 L/h INOX AVEC FIL		
	⇌ 537048400	POMPE VOLUMETRIQUE 120 LT/H		
-	533180010	POMPE VOLUMETRIQUE 180 L/h INOX AVEC FIL		
	⇌ 537048500	POMPE VOLUMETRIQUE 180LT/H		
-	539001600	SPHERE		
-	539901000	KIT PIECES DE RECHANGE JOINT TORIQUE COD		
-	544400230	RESSORT POUR VOLANT COMMUTATEUR		
-	485154000	CLIP		
	⇌ 544400270	CLIP SCA 0727/17/00		
-	555000035R	RACCORD 1/8 F		
-	532506205F	SO 3000-6 INTERMÉD. EN « T »		
	⇌ 555000050R	RACCORD A T		
-	555000125R	RACCORD 90° 3/8X1/4		
-	555000127R	RACCORD A COUDE 3/8		
-	555000163R	SO 2-8 TAMPON C/RUVECO		
-	555001143R	RACCORD 1/8X1/4		
-	555001144R	DOUBLE RACCORD 1/4-1/4		
-	590037008	EMBOUT DE 10 S.S. NF		
-	590046008	EMBOUT DE 12 S.S. NF		
-	590533008	NIPPLO DOUBLE 3/8 X 1/8		
-	590565008	MAMELON DOUBLE 1/2		
-	590566008	MAMELON DOUBLE 3/8		
-	590568005F	EMBOUT DOUBLE 1/4 X 1/4 GAZ SS		
	⇌ 590568008	NIPPLES DOUBLE 1/4X1/4 GAZ		
-	590600018	NIPPLES TURBINETTE		
-	591085038	MAMELON 3/8 X 1/2		
-	591141000	CONTRE ECROU 1/2 GAZ		
-	937037008	RACC. COUDE 1/4" GAZ AVEC CAOUTCHOUC		
	⇌ 591454008	RACCORD 1/4		
-	592029000R	RACCORD BOUCHON 1/8		
-	592029000R	RACCORD BOUCHON 1/8		
	⇌ 592029006	TUBULURE BORGNE NF		
-	592036018	TUBULURE SPECIAL RUV		
-	592036018	TUBULURE SPECIAL RUV		
-	593811010	VIS CLOCHE		

Pos	Pièce de rechange	Description	Validité	Notes
-	593815010	VIS CLOCHE H		
-	594537010	EMBOUT AVEUGLE 1/4 GAZ INOX		
	⇌ 594537000	NIPPLES BOUCHON		
-	594537010	EMBOUT AVEUGLE 1/4 GAZ INOX		
-	613500396	CLIP 14-24		
-	913124010	PROTECTION CLAPETSICURITE		
-	949032000F	EMBOUT 1/4"-1/4" RACCORD ÉVASÉ INOX		
	⇌ 913159008	RACCORDE 1/4 X 1/4		
-	913535033F	ENS. DEUXIEME REFROIDISSEMENT GROUPE		
	⇌ 913535010	TUYAU DOUBLE RAFF.		
-	913535033F	ENS. DEUXIEME REFROIDISSEMENT GROUPE		
	⇌ 913535020	TUYAU DOUBLE RAFF.		
-	913535028	TUYAU RAFFRED.NF		
	⇌ 913535026	TUYAU RAFFRED.NF		
-	913535028	TUYAU RAFFRED.NF		
-	913766000	CHAUDIERE COMPLET G2		
-	913767000	CHAUDIERE COMPLET G3		
-	913768000	CHAUDIERE COMPLET G4		
-	957826000	GROUPE AVEC BOUCHON		
	⇌ 920035010	STRUCTURE DU GROUPE C		
-	957827000	GROUPE M39 AVEC BOUCHON NSF		
	⇌ 920035016	STRUCTURE DU GROUPE C NF		
-	957826000	GROUPE AVEC BOUCHON		
	⇌ 920035018	STRUCTURE DU GROUPE C		
-	936960020F	FORMATION TUYAU EAU AVEC CALOTTE PLAST.		
	⇌ 922792010	DISTRIBUTEUR EAU INOX		
-	925783010	FILTRE POMPE		
	⇌ 925783000	FILTRE POMPE		
-	925783010	FILTRE POMPE		
-	925783010	FILTRE POMPE		
	⇌ 925784000	FILTRE POMPE NSF		
-	927132010	MANCHON		
-	936960020F	FORMATION TUYAU EAU AVEC CALOTTE PLAST.		
	⇌ 936960010	DISTRIBUTEUR EAU INOX		
-	937037008	RACC. COUDE 1/4" GAZ AVEC CAOUTCHOUC		
-	952107008	RACCORDE 1/4"G x 1/4" RUV		
-	457890070F	ENS. PORTE-FILTRE 2 VOIES		
	⇌ 957702000	PORTE-FILTRE A 2 TASSES		
-	457890070F	ENS. PORTE-FILTRE 2 VOIES		
	⇌ 957702010	ENS. PORTE-FILTRE 2VOIES M39 SANS FILTRE		
-	966492000	PROTECTION SOUPAPE DE SÉCURITÉ		
	⇌ 958219000	PROTECTION CLAPETSICURITE		
-	457573020F	ENSEMBLE CORPS ROBINET VAPEUR NSF		

Pos	Pièce de rechange	Description	Validité	Notes
	⇄ 958572000	CORPE ROBINET VAPEUR		
-	457573020F	ENSEMBLE CORPS ROBINET VAPEUR NSF		
	⇄ 958572010	CORPE ROBINET VAPEUR		
-	956855000F	ENS. TIGE AVEC LOGEMENT POUR JOINT		
	⇄ 985710000	PIVOT COMPLET		
-	956855000F	ENS. TIGE AVEC LOGEMENT POUR JOINT		
	⇄ 985710010	PIVOT COMPLET NF		
-	985716020F	BRISE-JET M22X1		
	⇄ 985716000	BRISE JET M22X1 NF		
-	985717000	TUYAU EAU CHAUDE		
-	990995000	POMPE 180 L REGENERE		
-	533902810F	CORPS EV 3 VOIES BASE		
	⇄ 533902800F	CORPS EV 3 VOIES BASE (533897300)		
-	457573020F	ENSEMBLE CORPS ROBINET VAPEUR NSF		
	⇄ 958572020F	CORPS ROBINET		
-	957702020F	ENS.PORTE-FILTRE 2 VOIES M39 SANS FILTRE		
-	402320000F	JOINT 21X15X2 NSF		
-	936960020F	FORMATION TUYAU EAU AVEC CALOTTE PLAST.		
-	485514060F	CORPS ROBIN. VAPEUR		
	⇄ 485514050F	CORPE ROBINET VAPEUR		
-	957827000	GROUPE M39 AVEC BOUCHON NSF		
	⇄ 457399008F	CORPS GROUPE NSF		
-	457400005F	DISQUE DOUCHE		
	⇄ 457400008F	DISQUE DOUCHE NSF		
-	457401005F	BAGUE CARTOUCHE		
	⇄ 457401008F	BAGUE CARTOUCHE NSF		
-	457408007F	PORTE-FILTRE CHROMÉ NSF		
-	537058100	ENS.RÉGULAT. NIVEAU MAGNÉTIQUE		
	⇄ 464922010	ENS. RÉGULATEUR MAGNÉTIQUE NIVEAU		
-	966492000	PROTECTION SOUPAPE DE SÉCURITÉ		
-	433083010	GOUPILLON NETTOYAGE MOUSSEUR		
-	435567020	SILENCIEUX AVEC COUVERCLE		
-	993761020F	SOUPAPE D'EXPANSION NSF		
	⇄ 993761000F	ENSEMBLE SOUPAPE D'EXPANSION NSF		
-	957826000	GROUPE AVEC BOUCHON		
-	957827000	GROUPE M39 AVEC BOUCHON NSF	N:NSF	
-	421578003F	ENS. TUYAU COLLECT. CHARGEMENT-ENTREE GR		
-	913535033F	ENS. DEUXIEME REFROIDISSEMENT GROUPE		
-	947557020F	TUYAU SORTIE GROUPE-REPLISSAGE CART. CO		
	⇄ 947557000F	TUYAU SORTIE GROUPE-REPLISSAGE CART. CO		
-	457343000	BOUCHON		
-	402326000F	JOINT 26.5X20.2X1.5		

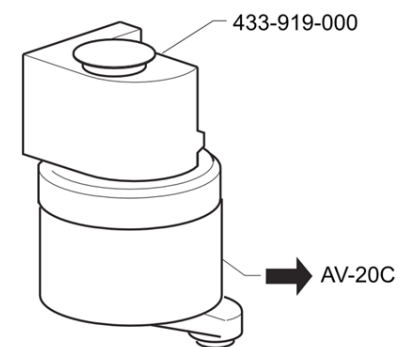
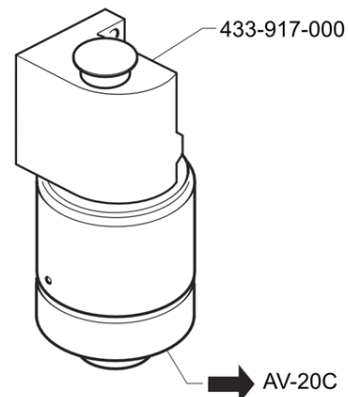
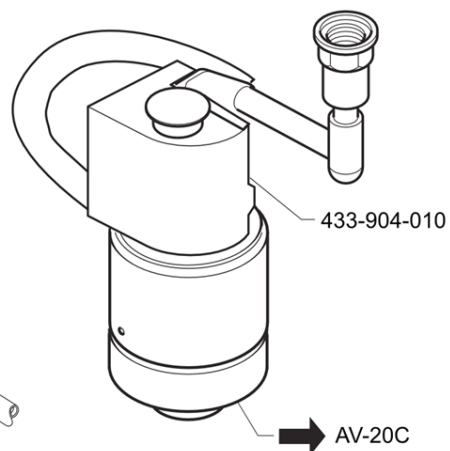
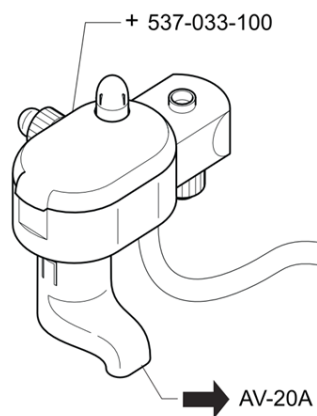
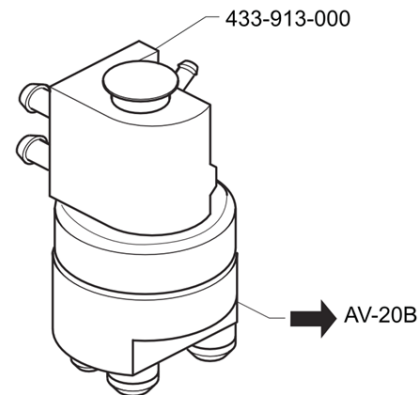
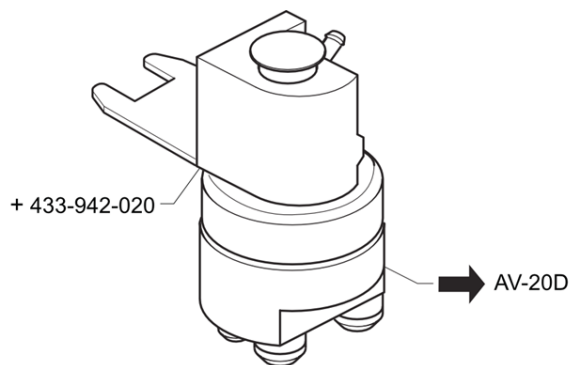
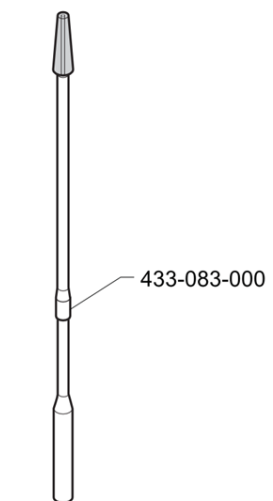
Pos	Pièce de rechange	Description	Validité	Notes
-	401214008F	JOINT CUIVRE Ø17,9XØ14,2X1,5 RUVECO		
-	401215008F	JOINT CUIVRE Ø20,9 X Ø17,2 X 1,5 RUV		
-	401216008F	JOINT CUIVRE Ø25,9 XØ21,2 X 1,5 RUV		
-	956855000F	ENS. TIGE AVEC LOGEMENT POUR JOINT		
	⇒ 485910020F	ENS. TIGE ROBINET AUTOM.		
-	419077010	OBTURATEUR ROBIN.ÉVACUATION		
-	419088000	OBTURATEUR. ROBIN.ÉVACUATION		
-	419947000	ENS. ÉVACUATION CHAUD. DROIT 1/8		
-	401234008F	JOINT CUIVRE Ø14 X Ø10,3		
-	533902910F	ÉLECTROVALVE		
	⇒ 533902900F	EV 3 VOIES 14,5 bar 24V 50/60Hz		
-	947557020F	TUYAU SORTIE GROUPE-REPLISSAGE CART. CO		
	⇒ 947557010F	TUYAU SORTIE GROUPE-REPLISSAGE CART. CO		
-	920205020	ENS. TUYAU REPLISS. CARTOUCHE ECE NSF		
-	920699010	ENS. TUYAU REPLISS. CARTOUCHE NSF		
-	947555020F	ENS. TUYAU REPLISS. CARTOUCHE ECE		
-	947561020F	ENS. TUYAU REPLISSAGE CARTOUCHE		
-	421513020	TUYAU REPLISSAGE CART.COURTE		
-	421619020	ENS.TUY.SORTIE GR. REPLISS. CART. COURT		
-	947557020F	TUYAU SORTIE GROUPE-REPLISSAGE CART. CO		
-	485154000	CLIP		
-	533904810F	EV 2 VOIES NC 220/240V 50/60Hz VITON CLB		
	⇒ 533904800F	EV 2 VOIES NC 220/240V 50/60Hz VITON 1/		
-	533904910F	EV 2 VOIES NC 208-240V 60Hz VITON 1/8" 2		
	⇒ 533904900F	EV 2 VOIS NC 208-240V 60Hz VITON 1/8"		
-	402317020F	OR 50.39X3.53 EPDM 70 NSF		
-	457563020	ENS. COUPE 2 VOIES		
-	457564030	ENS. COUPE 1 VOIE		
	⇒ 457564020	ENS. COUPE 1 VOIE		
-	937108000F	BUSE JET Ø 0,8		
-	947216000F	BUSE JET Ø 0,5		
-	537030710	PRESSOSTAT MEMBRANE 1,45		
-	537033110	MOUSSEUR <sup>m</sup> LAIT NOUVEAUTÉ		
-	537036820	FORMATION DÉRIVAT.		
-	537058100	ENS.RÉGULAT. NIVEAU MAGNÉTIQUE		
-	401235020	JOINT D 11X6,5X1,5		
-	532759500	VIS TBSPC M6x10		
-	457408017F	PORTE-FILTRE CHROMÉ NSF 372		
-	457564030	ENS. COUPE 1 VOIE		
-	458159037	CORPS PORTE-FILTRE		
-	532393900	TUYAU ÉVACUATION TIROIR 3/4 diam 16		
-	985605000	TUYAU VAPEUR SANS BOULE		

Pos	Pièce de rechange	Description	Validité	Notes
-	957847010F	PORTE-FILTRE INOX/WOOD 2 VOIES CIBALI		
	⇄ 957847000F	PORTE-FILTRE* 2 VOIES INOX/BOIS CIBALI		
-	957848010F	PORTE-FILTRE INOX/WOOD 1 VOIE CIBALI		
	⇄ 957848000F	PORTE-FILTRE* 1 VOIE INOX/BOIS CIBALI		
-	957850010F	PORTE-FILTRE INOX/DESMO 2 VOIES		
	⇄ 957850000F	PORTE-FILTRE* 2 VOIES INOX/DESMO CIBALI		
-	957851010F	PORTE-FILTRE INOX/DESMO 1 VOIE		
	⇄ 957851000F	PORTE-FILTRE* 1 VOIE INOX/DESMO CIBALI		
-	957853010F	PORTE-FILTRE CIBALI LAITON/DESMO 2 VOIE		
	⇄ 957853000F	PORTE-FILTRE* 2 VOIES LAITON/DESMO CIBALI		
-	957854010F	PORTE-FILTRE CIBALI LAITON/DESMO 1 VOIE		
	⇄ 957854000F	PORTE-FILTRE* 1 VOIE LAITON/DESMO CIBALI		
-	957856010F	PORTE-FILTRE CIBALI LAITON/PLASTIQUE 2		
	⇄ 957856000F	PORTE-FILTRE* 2 VOIES LAITON/PLASTIQUE C		
-	957857010F	PORTE-FILTRE CIBALI LAITON/PLASTIQUE 1		
	⇄ 957857000F	PORTE-FILTRE* 1 VOIE LAITON/PLASTIQUE CI		
-	457444000F	VIS LONGUE BEC		
-	457471007	ENTRETOISE LAITON PORTE-FILTRE*		
-	457442000F	ENTRETOISE INOX PORTE-FILTRE*		
-	981153000	EMBOUIT 3/8GAS AVEC FILTRE		
-	957850010F	PORTE-FILTRE INOX/DESMO 2 VOIES		
-	957851010F	PORTE-FILTRE INOX/DESMO 1 VOIE		
-	457480000	BOUCHON PORTE-FILTRE JAUNE		
-	457481000	BOUCHON PORTE-FILTRE VERT		
-	457482000	BOUCHON PORTE-FILTRE ROUGE		
-	457483000	BOUCHON PORTE-FILTRE BLANC		
-	957853010F	PORTE-FILTRE CIBALI LAITON/DESMO 2 VOIE		
-	957854010F	PORTE-FILTRE CIBALI LAITON/DESMO 1 VOIE		
-	957856010F	PORTE-FILTRE CIBALI LAITON/PLASTIQUE 2		
-	957857010F	PORTE-FILTRE CIBALI LAITON/PLASTIQUE 1		
-	402321000F	JOINT ROBINET		
-	956855000F	ENS. TIGE AVEC LOGEMENT POUR JOINT		
-	993761020F	SOUPAPE D'EXPANSION NSF		
-	457573020F	ENSEMBLE CORPS ROBINET VAPEUR NSF		
-	457400005F	DISQUE DOUCHE		
-	592040000F	RACCORD AVEC EMBOUIT 1/8 INOX		
-	532501510R	INSERT 1100-6-1/4 RAC. DROIT		
-	485514060F	CORPS ROBIN. VAPEUR		
-	457062020	BROSSETTE NETTOYAGE CLOCHE		
	⇄ 457062010	BROSSETTE NETTOYAGE CLOCHE		
-	532501320R	SO 1/8 VIS FERMETURE		

Pos	Pièce de rechange	Description	Validité	Notes
-	457401005F	BAGUE CARTOUCHE		
-	957847010F	PORTE-FILTRE INOX/WOOD 2 VOIES CIBALI		
-	957848010F	PORTE-FILTRE INOX/WOOD 1 VOIE CIBALI		
-	532501810R	INSERT 1/8		
-	531494300	TÔLE 0,05		
-	457062020	BROSSETTE NETTOYAGE CLOCHE		
-	492298005F	SOUPAPE SÉCURITÉ		
-	418012045F	VALVE		
-	530596120R	EV 2V R 24/60 UL		
-	533890920R	EV 3VOIES.R.24V-60		
-	533902810F	CORPS EV 3 VOIES BASE		
-	533890920R	EV 3VOIES.R.24V-60		
-	533796510R	EV SCEM 2 VOIES RUB.V208-230/60 UL AVEC		
-	533892310R	EV SCEM 3 VOIES R.24V 60HZ UL AVEC RUVEC		
-	533892510R	EV.SCEM 3V.R.208-240V 60HZ AVEC CLB		
-	533893210R	EV SCEM 3 VOIES RUB.V120/60 UL AVEC CLB		
-	533904810F	EV 2 VOIES NC 220/240V 50/60Hz VITON CLB		
-	533904910F	EV 2 VOIES NC 208-240V 60Hz VITON 1/8" 2		
-	533894610R	EV 3 VOIES BASE 220/240V 50Hz RUB CLB		
-	533895110R	ÉLECTROVALVE 24V 50/60 VITON 1/8		
-	949032000F	EMBOUT 1/4"-1/4" RACCORD ÉVASÉ INOX		
-	533902910F	ÉLECTROVALVE		
-	532500605F	RAC. DROIT SO 1100-10-3/8" NPT		
-	533795920R	EV 3V.RUB V200-208/50-60		
-	532506205F	SO 3000-6 INTERMÉD. EN « T »		
-	462614000	CÂBLAGE CONDENSATEUR		
-	533896110R	ÉLECTR. 2 VOIES 24/60NF		
-	533180010	POMPE VOLUMETRIQUE 180 L/h INOX AVEC FIL		
	⇒ 533198100	POMPE FLUID TECH		
-	590568005F	EMBOUT DOUBLE 1/4 X 1/4 GAZ SS		
-	937037005F	RACC. COUDÉ 1/4" GAZ AVEC EMBOUT		
-	532506505F	RACCORD INTERMÉDIAIRE 1/8 F		
-	592029010R	GOULOTTE AVEUGLE 1/8		
-	402223010	JONT TOR. 7,65X1,78 SONDE TS		
-	402250010	OR 3.68X1.78 VITON NSF		
-	418917040	ASS. VALVOLA DI RITEGNO		



+ Particolare nuovo o modificato  
Pièce nouvelle ou modifiée  
New or modified part  
Neues oder geändertes Teil  
Particular nuevo o modificado  
Peça nova ou modificada



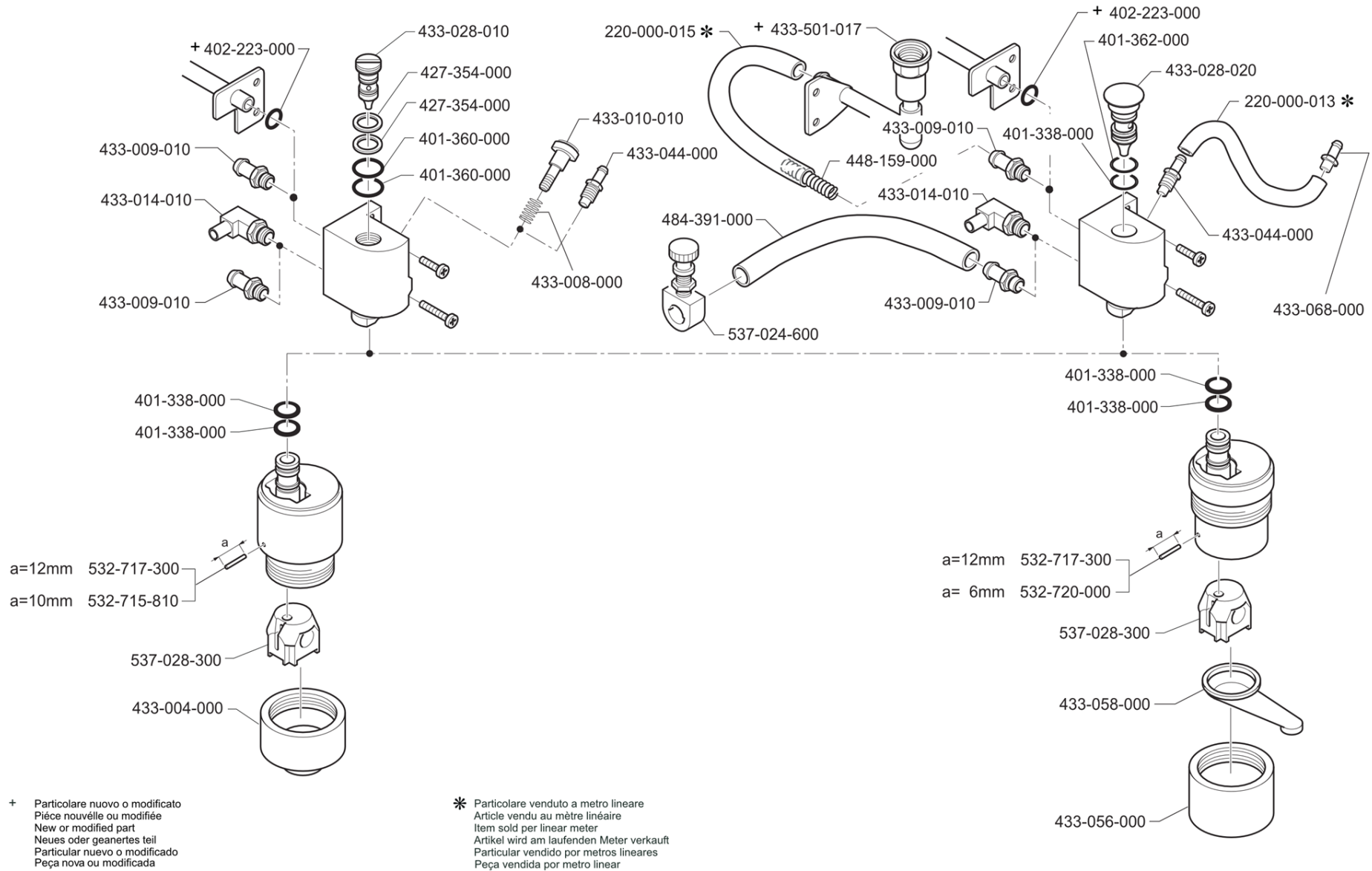


Pos	Pièce de rechange	Description	Validité	Notes
-	433083010	GOUPILLON NETTOYAGE MOUSSEUR		
	⇌ 433083000	BROSSE NETTOYAGE CAPPUCINATORE		
-	433904010	KIT MONTE-LAIT POUR M30		
-	433913000	MOUSSEUR A LAIT COMPLET ET REGLE'		
-	433917000	MONTE-LAIT TYPE "E"		
-	433919000	MONTE-LAIT TYPE "F"		
-	433942020	CAPPUCINATORE AVEC CHARIOT		
-	537033110	MOUSSEUR m LAIT NOUVEAUTÉ		
	⇌ 537033100	MONTE LAIT NEW		

MAQUINA DE CAFE  
MÁQUINA DE CAFÉ

COFFEE MACHINE  
KAFFEE MASCHINE

MACCHINA PER CAFFÈ  
MACHINE A CAFE



MONTALECHE  
MONTALEIT E

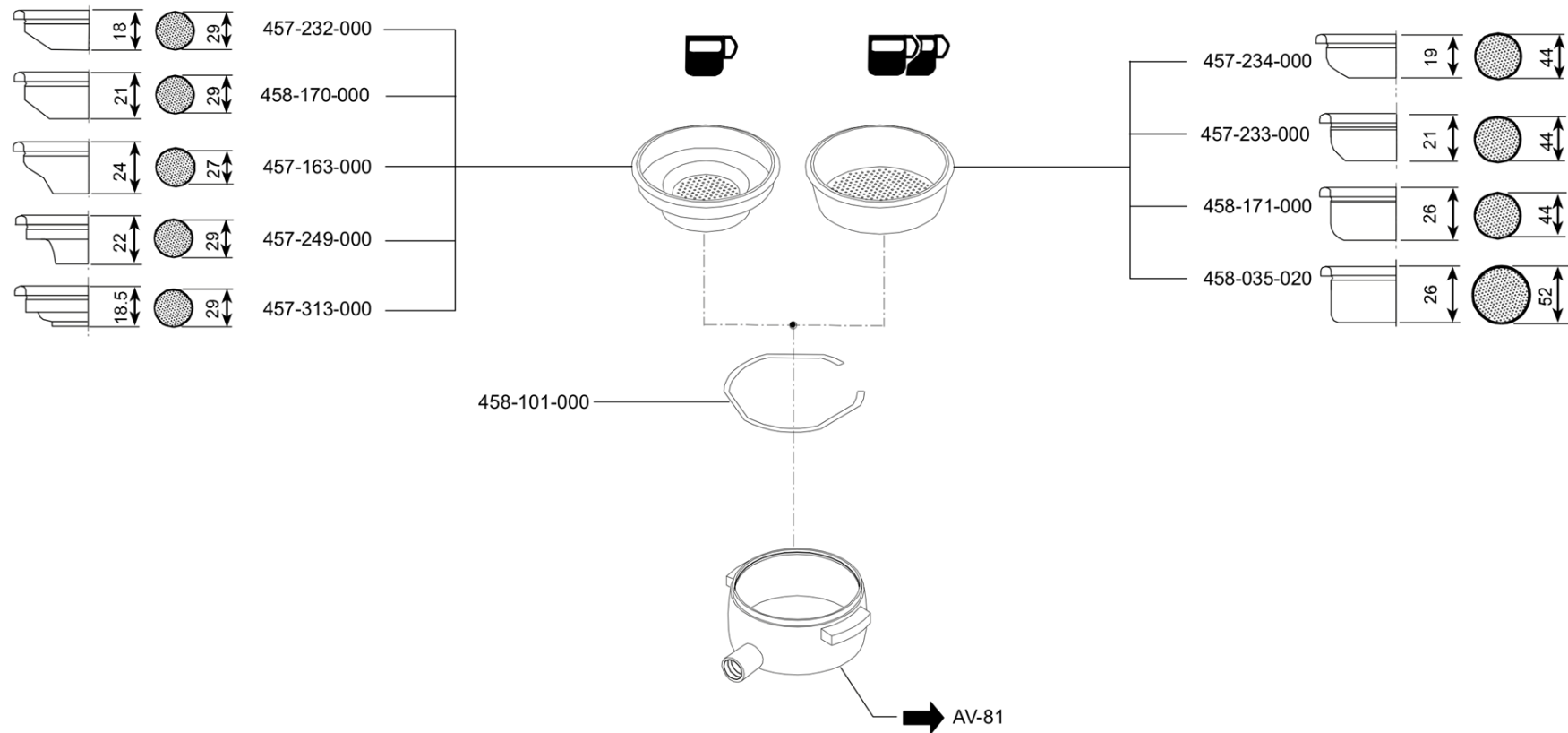
MILKFROTHER  
MILCH AUFSCHÄUMER

MONTALATTE  
FOUETTE -LAI T

ED.  
AUSGAB E 01-0 8

TAB. AV-20 C

Pos	Pièce de rechange	Description	Validité	Notes
-	220000013	TUYAU SILICONE ø 3X6		
-	220000015	TUYAU SILICONE ø 5X9		
-	401338000	JOINT TORIQUE 9,25X1,78		
-	401360000	JOINT TORIQUE 11,11X1,78		
-	401362000	JOINT TORIQUE 10,82 X 1,78		
-	402223000	JOINT TORIQUE 7,65X1,78		
-	427354000	REONDELLE TEFLON 14,7X20X1		
-	433004000	BEC MONTE-LAIT		
-	433008000	PINCE		
-	433009010	RACCORD 1/8		
-	433010010	VIS REGLAGE AIR		
-	433014010	RACCORD COUDE DE 1/8		
-	433028010	GICLEUR CAPPUCINATORE		
-	433028020	BUSE MOUSSEUR/MONTE-LAIT		
-	433044000	RACCORD		
-	433056000	BAGUE MONTE-LAIT		
-	433058000	BEC MONTE-LAIT INCLINE		
-	433068000	RACCORD PORTE-TUYAU D 0,35		
-	433501017	RACCORD MONTE-LAIT		
-	448159000	RESSORT POUR TUYAU		
-	484391000	TUYAU EN SILICONE 4,8X7,9X1000		
-	532715810	GOUPILLE 2X10 INOX		
-	532717300	PIN 2X12 INOX CAPPUCIN.		
-	532720000	GOUPILLE 2X6 INOX		
-	537024600	RESTRICTEUR NEUF		
-	537028300	ROUE FOUETTE-LAIT AVEC AXE		

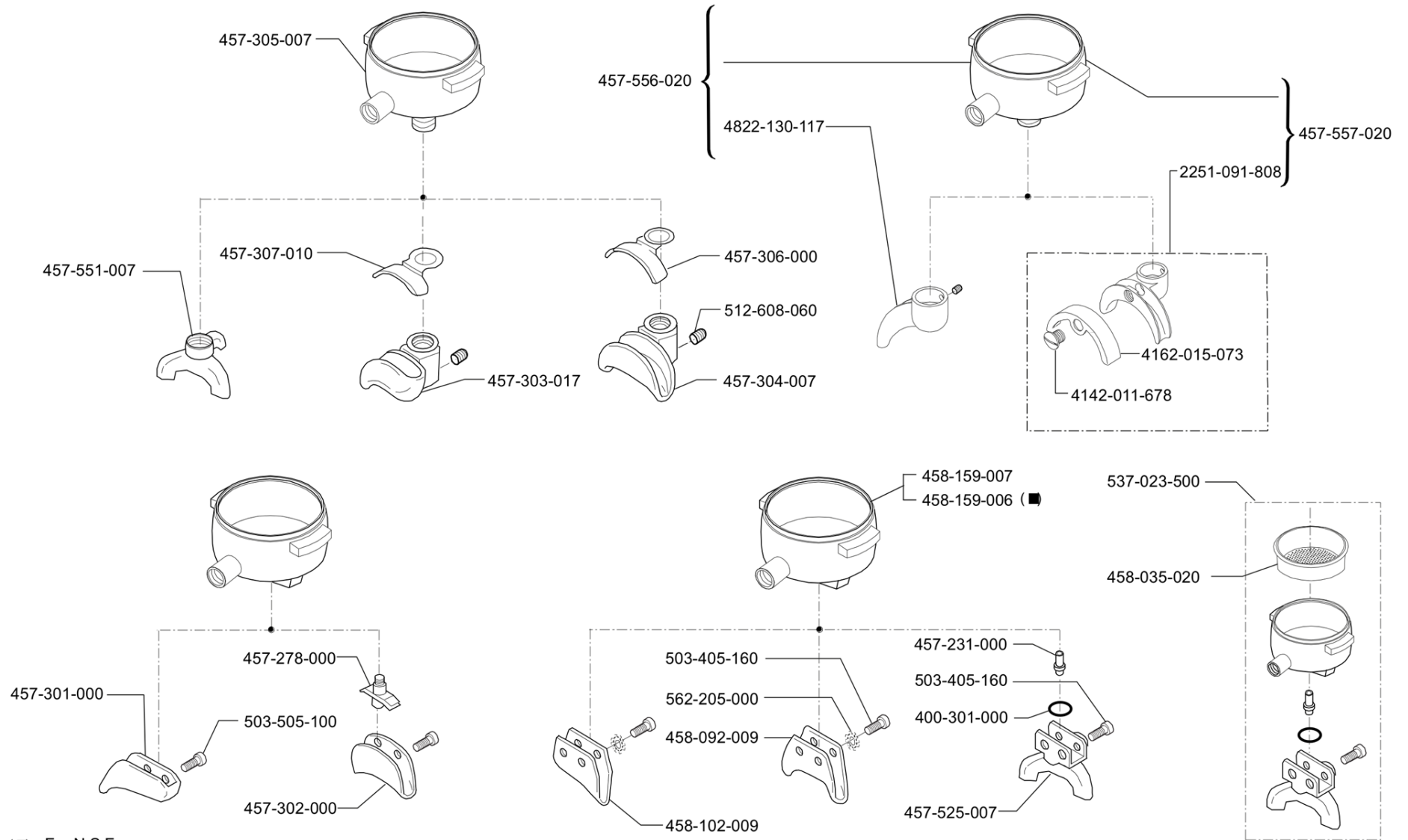


Pos	Pièce de rechange	Description	Validité	Notes
-	457163000	FILTRE POUR UNE DOSE		
-	457232000	FILTRE 1 CAFE		
-	457233000	FILTRE 2 CAFE		
-	457234000	FILTRE 2 DOSES H=19 MM		
-	457249010	FILTRE 1 DOSE 92		
	⇌ 457249000	FILTRE 1 DOSE 92		
-	457313000	FILTRE 1 DOSE		
-	458035020	FILTRE 3 DOSES		
-	458101000	RESSORT PORTEFILTRE		
-	458170000	FILTRE 1 CAFE LEVIER		
-	458171000	FILTRE 2 CAFE LEVIER		

MAQUINA DE CAFE  
MÁQUINA DE CAFÉ

COFFEE MACHINE  
KAFFEEMASCHINE

MACCHINA PER CAFFE  
MACHINE A CAFE



(■) For N.S.F.

PORTAFILTROS  
PORTAFILTROS

FILTERHOLDERS  
FILTERTRÄGER

PORTAFILTRI  
PORTE-FILTRES

ED.  
AUSGABE 01-08

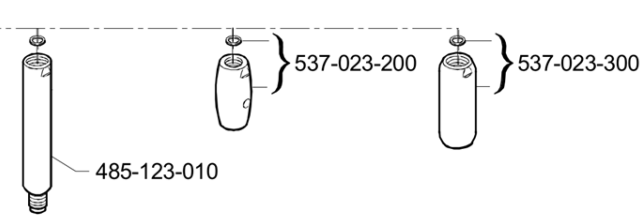
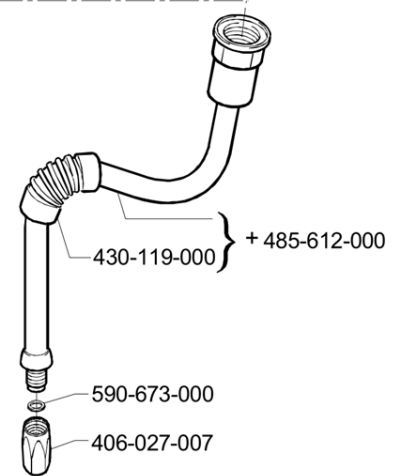
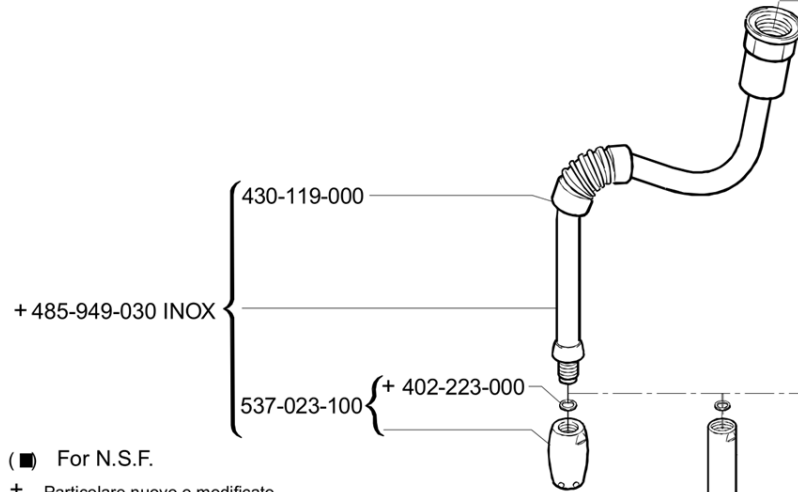
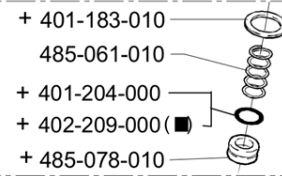
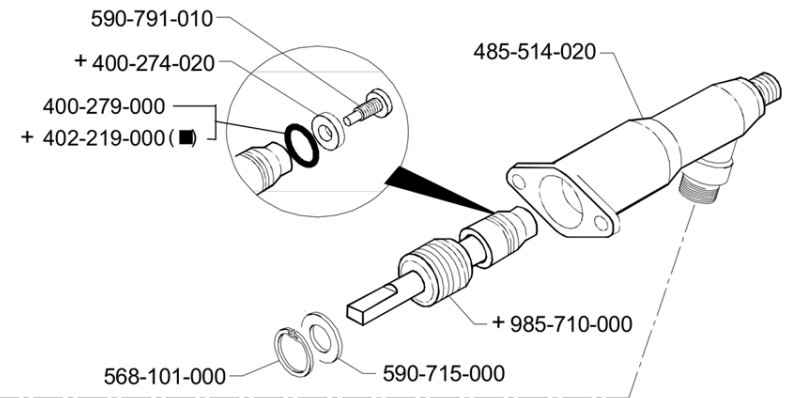
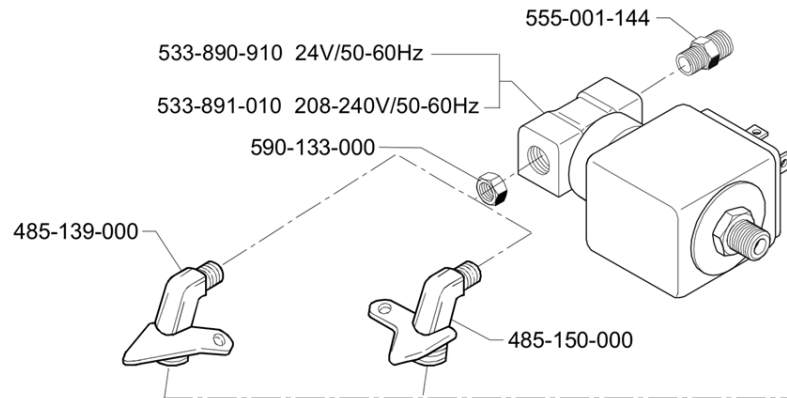
TAB. AV-81

Pos	Pièce de rechange	Description	Validité	Notes
-	457895020	SORTIE CAFE 2 VOIS EST		
	⇒ 2251091808	SORTIE CAFE 2 VOIS EST		
-	400301000	JOINT TORIQUE 8,73X1,78		
-	4142011678	BOUCHON FERMETURE TROU BEC		
-	4162015073	COUVERTURE BEC CAFE		
-	457231000	AXE POUR DEBIT A 3 VOIES		
-	457278000	PLAQUE DIFF. BEC A 2 TASSES		
-	457301000	BEC A 1 TASSE		
-	457302000	BEC A 2 TASSES		
-	457303017	BEC A 1 TASSE AVEC COUPE		
-	457304007	BEC A 2 TASSES AVEC COUPE		
-	457305007	CORPS PORTE-FILTRE AVEC COUPE		
-	457306000	COUVERTURE BEC A 2 TASSES		
-	457307010	COUVERTURE BEC A 1 TASSE		
-	457525007	BEC A 3 TASSES AVEC BRIDE		
-	457551007	BEC 3 VOIS FILETE		
-	457564030	ENS. COUPE 1 VOIE		
	⇒ 457556020	PORTE FILTRE SENCE POIGNE 1 VOIE AVEC F.		
-	457563010	ENS. COUPE 2 VOIES		
	⇒ 457557020	PORTE FILTRE SENCE POIGNE 2 VOIES AVEC F		
-	458035020	FILTRE 3 DOSES		
-	458092009	BEC A 2 TASSES		
-	458102009	BEC A 1 TASSE		
-	457408007F	PORTE-FILTRE CHROMÉ NSF		
	⇒ 458159006	PORTE FILTRE .L NF		
-	458159027	PORTE-FILTRE L		
	⇒ 458159007	PORTE-FILTRE L		
-	457358017	BEC 1 VOIE (E)		
	⇒ 4822130117	BEC SORTIE CAFE 1 TASSE		
-	503405160	VIS C M5 X 16 INOX		
-	503505100	VIS TCTC 5X10 INOX		
-	512608060	VIS M8 X 6 INOX A FENTE		
-	537023500	PORTE-FILTRE 3 TASSES		
-	562205000	RONDELLE A DENTS EXTERIEURE DE 5		

MAQUINA DE CAFE  
MÁQUINA DE CAFÉ

COFFEE MACHINE  
KAFFEEMASCHINE

MACCHINA PER CAFFE  
MACHINE A CAFE



(■) For N.S.F.  
+ Particolare nuovo o modificato  
Pièce nouvelle ou modifiée  
New or modified part  
Neues oder geändertes teil  
Particular nuevo o modificado  
Particular novo ou modificado

GRIFO VAPOR  
TORNEIRA DO VAPOR

STEAMTAPS  
DAMPF-HÄHNE

RUBINETTI VAPORE  
ROBINETS VAPEUR

ED. AUSGABE 01-08

TAB. AV-21



Pos	Pièce de rechange	Description	Validité	Notes
-	402321000F	JOINT ROBINET		
	⇌ 400274020	JOINT ROBINET		
-	400279000	JOINT TORIQUE 113		
-	401183010	JOINT 22X17X1,5		
-	401204000	GUARNITURE OR 10,82X1,78		
-	402209000	JOINT 10,82X1,78 NF		
-	402219000	JOINT TORIQUE 10,78X2,62 NF		
-	402223000	JOINT TORIQUE 7,65X1,78		
-	406027007	BULBE VAPEUR LAITON CHROME		
-	430119010	MANCHON		
	⇌ 430119000	MANCHON		
-	485061010	INOX RESSORT		
-	485078010	JOINT		
-	485123010	RALLONGE TUYAU VAPEUR INOX		
-	485139008	RACCORD PRELEVEMENT VAPEUR		
	⇌ 485139000	RACCORD PRELEVEMENT VAPEUR		
-	485150000	RACCORD ROTULE VAPEUR		
-	485514060F	CORPS ROBIN. VAPEUR		
	⇌ 485514020	CORPE ROBINET VAPEUR		
-	485612010	TUYAU VAPEUR AVEC PROTECTION		
	⇌ 485612000	TUYAU VAPEUR AVEC PROTECTION		
-	485949050	TUYAU VAPEUR INOX AVEC BOULE INOX		
	⇌ 485949030	TUYAU VAPEUR AVEC BOULBE INOX		
-	533890910R	ELECTR.3R ø 3 1/4 24/50-60		
	⇌ 533890910	ELECTR.3R ø 3 1/4 24/50-60		
-	533891010R	ELECTROV. 3R DIAM 3 1/4 208/240/60		
	⇌ 533891010	ELECTROV. 3R DIAM 3 1/4 208/240/60		
-	537023100	TERMINAL TUYAU VAPEUR 1,5MM INOX		
-	537023200	TERMINAL TUYAU VAPEUR INOX		
-	537023300	BULBE VAPEUR LONG INOX		
-	555001144R	DOUBLE RACCORD 1/4-1/4		
	⇌ 555001144	DOUBLE RACCORD 1/4-1/4		
-	568101000	ANNEAU		
-	590133000	CONTRE-ECROU 1/8		
-	590673000	RONDELLE 8X5X0,5		
-	590715000	RONDELLE 22,15X1,2		
-	590791010	VIS JOINT		
-	956855000F	ENS. TIGE AVEC LOGEMENT POUR JOINT		
	⇌ 985710000	PIVOT COMPLET		

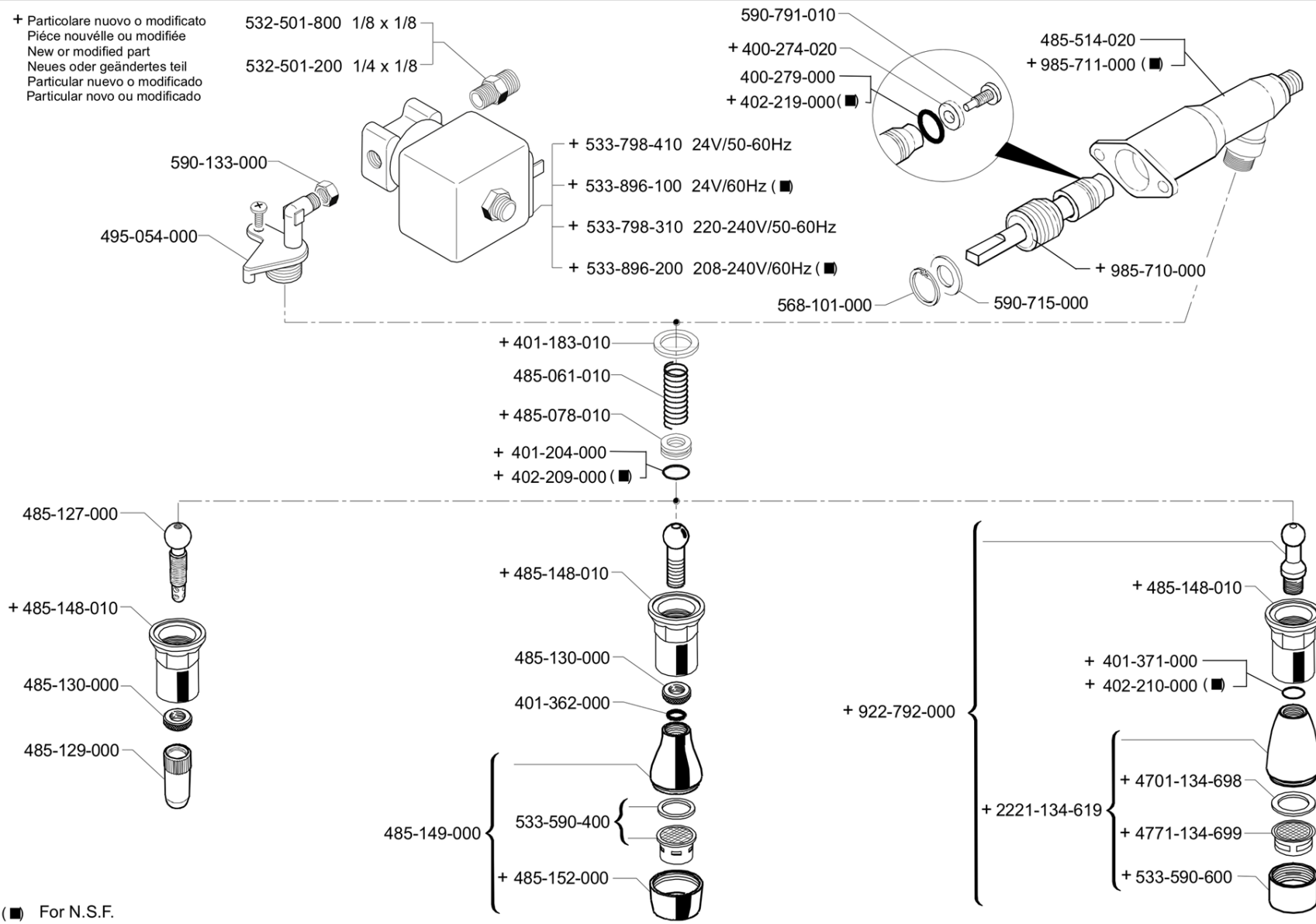
MAQUINA DE CAFE  
MÁQUINA DE CAFÉ

COFFEE MACHINE  
KAFFEEMASCHINE

MACCHINA PER CAFFE  
MACHINE A CAFE



+ Particolare nuovo o modificato  
Pièce nouvelle ou modifiée  
New or modified part  
Neues oder geändertes teil  
Particular nuevo o modificado  
Particular novo ou modificado



(■) For N.S.F.

GRIFO DE AGUA  
TORNEIRA ÁGUA

WATER TAPS  
WASSER-HÄHNE

RUBINETTI ACQUA  
ROBINETS EAU

ED.  
AUSGABE 01-08

TAB. AV-22

Pos	Pièce de rechange	Description	Validité	Notes
-	985717000	TUYAU EAU CHAUDE		
	⇌ 2221134619	TUYAU EAU CHAUDE		
-	402321000F	JOINT ROBINET		
	⇌ 400274020	JOINT ROBINET		
-	400279000	JOINT TORIQUE 113		
-	401183010	JOINT 22X17X1,5		
-	401204000	GUARNITURE OR 10,82X1,78		
-	401362000	JOINT TORIQUE 10,82 X 1,78		
-	401371000	JOINT 6,75 X 1,78		
-	402209000	JOINT 10,82X1,78 NF		
-	402210000	JOINT 6,75 X 1,78 NF		
-	402219000	JOINT TORIQUE 10,78X2,62 NF		
-	402320000F	JOINT 21X15X2 NSF		
	⇌ 4701134698	JOINT		
-	532305000	FILTRE		
	⇌ 4771134699	FILTRE		
-	485061010	INOX RESSORT		
-	485078010	JOINT		
-	485127000	BRISE-JET		
-	485129000	MANCHON BRISE-JET INOX		
-	485130000	ANNEAU INOX		
-	485148010	CALOTTE INOX 3/8 ARTICULATION		
-	936960020F	FORMATION TUYAU EAU AVEC CALOTTE PLAST.		
	⇌ 485149000	DIFFUSEUR EAU COMPLET INOX		
-	485152000	DIFFUSEUR EAU INOX		
-	485514060F	CORPS ROBIN. VAPEUR		
	⇌ 485514020	CORPE ROBINET VAPEUR		
-	495054008	RACCORD JET		
	⇌ 495054000	RACCORD JET		
-	532501200R	RACCORD EMBOUT 1/4X1/8		
	⇌ 532501200	RACCORD EMBOUT 1/4X1/8		
-	532501810R	INSERT 1/8		
	⇌ 532501800	RACCORD TERM. 1/8X1/8		
-	533590410	FILTRE DIFFUSEUR		
	⇌ 533590400	FILTRE DIFFUSEUR		
-	985716020F	BRISE-JET M22X1		
	⇌ 533590600	BRISE JET M22X1 NF		
-	533904810F	EV 2 VOIES NC 220/240V 50/60Hz VITON CLB		
	⇌ 533798310	ELECTR.2G 220-240/50-60		
-	533895110R	ÉLECTROVALVE 24V 50/60 VITON 1/8		
	⇌ 533798410	ELECTR.2G 24/50-60		
-	533896100R	ELECTR. 2G 24/60 NF		
	⇌ 533896100	ELECTR. 2G 24/60 NF		

Pos	Pièce de rechange	Description	Validité	Notes
-	533904910F	EV 2 VOIES NC 208-240V 60Hz VITON 1/8" 2		
	⇌ 533896200	ELECTROV.2G 208-240/60NF		
-	568101000	ANNEAU		
-	590133000	CONTRE-ECROU 1/8		
-	590715000	RONDELLE 22,15X1,2		
-	590791010	VIS JOINT		
-	936960020F	FORMATION TUYAU EAU AVEC CALOTTE PLAST.		
	⇌ 922792000	DISTRIBUTEUR EAU INOX		
-	956855000F	ENS. TIGE AVEC LOGEMENT POUR JOINT		
	⇌ 985710000	PIVOT COMPLET		
-	485514060F	CORPS ROBIN. VAPEUR		
	⇌ 985711000	CORPE ROBINET VAPEUR NF		

MAQUINA DE CAFE  
MÁQUINA DE CAFÉ

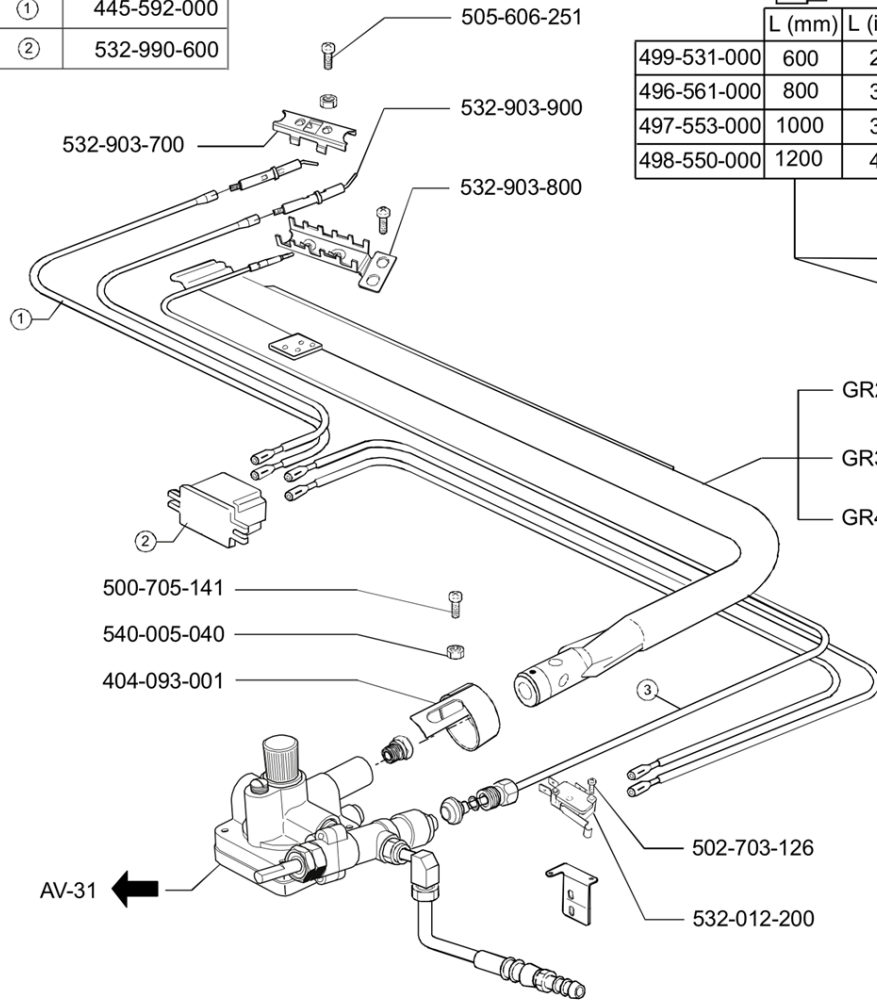
COFFEE MACHINE  
KAFFEEEMASCHINE

MACCHINA PER CAFFE  
MACHINE A CAFE



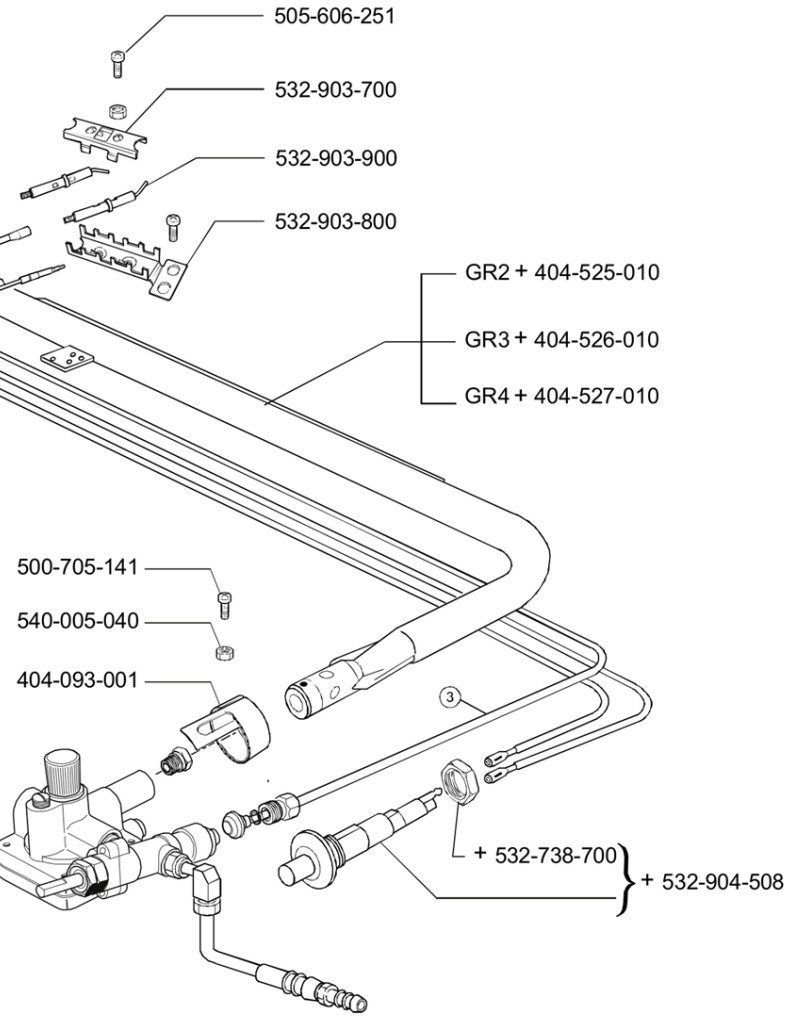
	220-240V
①	445-592-000
②	532-990-600

	L	
	L (mm)	L (inches)
499-531-000	600	23,62
496-561-000	800	31,49
497-553-000	1000	39,37
498-550-000	1200	47,24



	L	
	L (mm)	L (inches)
③ 532-904-100	600	23,62
532-904-200	850	33,46
532-904-300	1200	47,24

+ Particolare nuovo o modificato  
Pièce nouvelle ou modifiée  
New or modified part  
Neues oder geändertes teil  
Particular nuevo o modificado  
Particular novo ou modificado



INSTALACION DE CALENTAMIENTO A GAS  
INSTALAÇÃO DE AQUECIMENTO A GAS

GAS HEATING SYSTEM  
GASHEIZUNGSANLAGEN

IMPIANTO DI RISCALDAMENTO A GAS  
INSTALLATION DE CHAUFFAGE GAZ

ED.  
AUSGABE 01-08

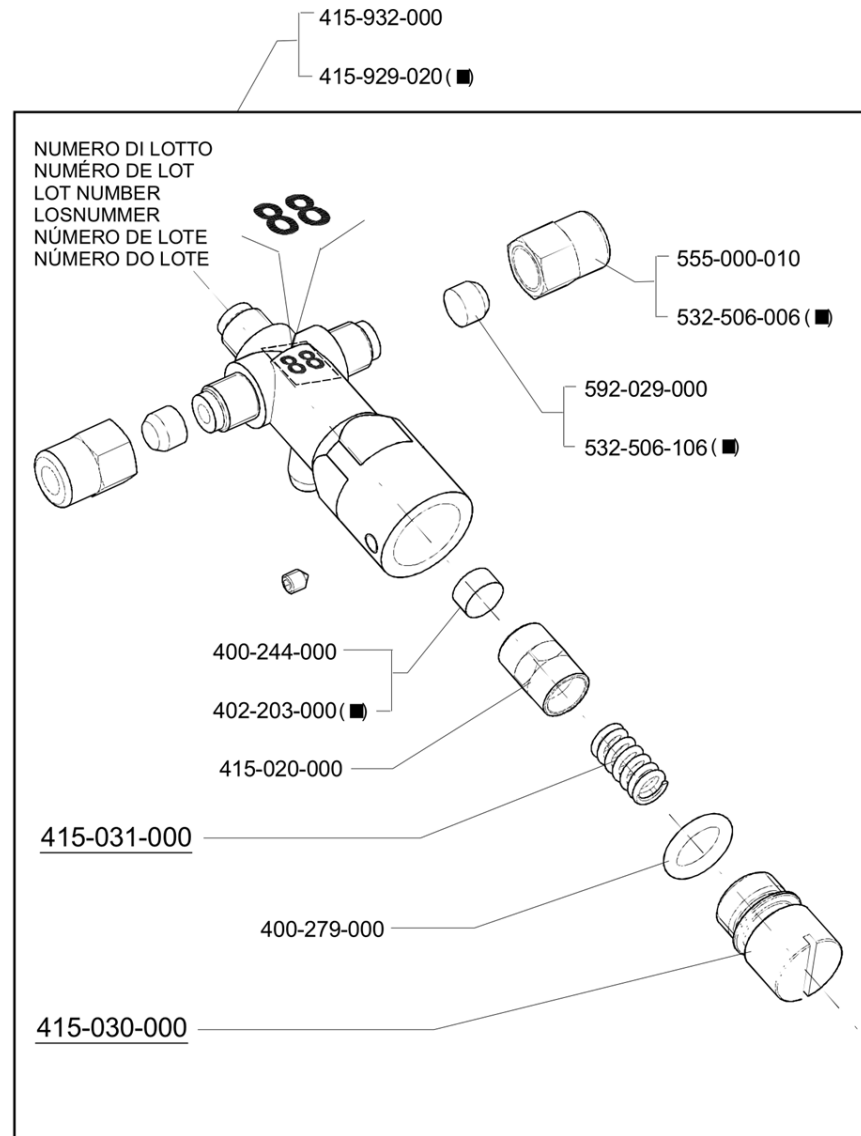
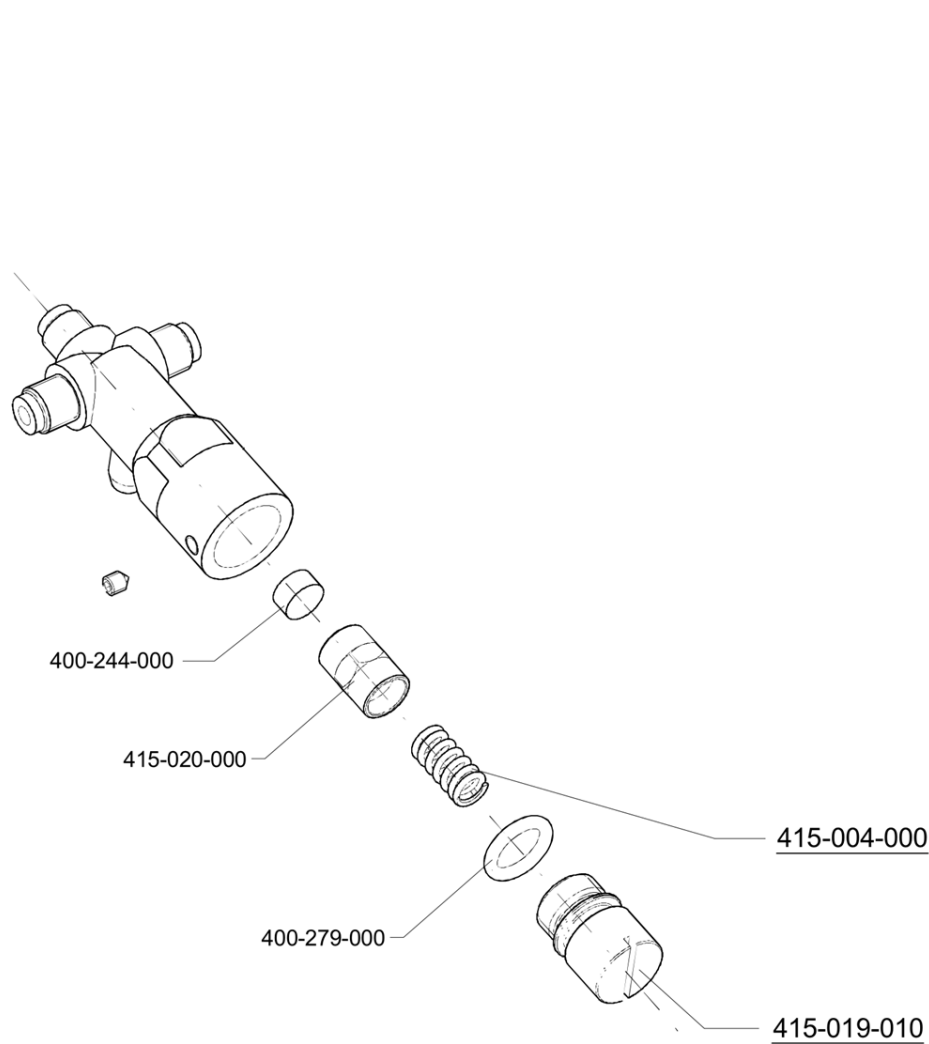
TAB. AV-30

Pos	Pièce de rechange	Description	Validité	Notes
-	404093001	BULLE D'AIR		
-	404525010	BRULEUR GAS GR2		
-	404526010	BRULEUR GAS GR3		
-	404527010	BRULEUR GAS GR4		
-	445592000	CABLE ALLUM. GAZ H.T. 220/240		
-	496561000	CABLES PIEZO-ELECTRIQUE 800 MM		
-	497553000	CABLES PIEZO-ELECTRIQUE 1000 MM		
-	498550000	CABLES PIEZO-ELECTRIQUES 1200MM		
-	499531000	CABLES PIEZO-ELECTRIQUES 600 MM		
-	500705141	VITE C MOLETE T.CR. M5 X 14		
-	502703126	VIS H. T.CR. M3 X 12		
-	505606251	VIS FX.ETRIER/CONTRE-ETRIER		
-	532012200	MICRO-CONTACT ALL.GAZ		
-	532738700	ECROU		
-	532905501	CONTRE-BRIDE A 3 SIEGES		
	⇒ 532903700	CONTRE-BRIDE A 3 SIEGES		
-	532905601	ETRIER A 3 SIEGES		
	⇒ 532903800	ETRIER A 3 SIEGES		
-	532903900	BOUGIE ALLUMAGE GAZ		
-	532904100	THERMOCOUPLE 600 MM		
-	532904200	THERMOCOUPLE 850 MM		
-	532904300	THERMOCOUPLE 1200MM		
-	532904500	ALLUMEUR PIEZOELECTRIQUE		
	⇒ 532904508	ALLUMEUR PIEZOELECTRIQUE		
-	532990600	GENERAT.H.T.ALL.GAZ 220/240V		
-	540005040	ECROU M5 INOX		

MAQUINA DE CAFE  
MÁQUINA DE CAFÉ

COFFEE MACHINE  
KAFFEEMASCHINE

MACCHINA PER CAFFE  
MACHINE A CAFE



(■) For N.S.F.

VÁLVULA DE EXPANSIÓN  
VÁLVULA DE EXPANSÃO

EXPANSION VALVE  
EXPANSIONSVENTIL

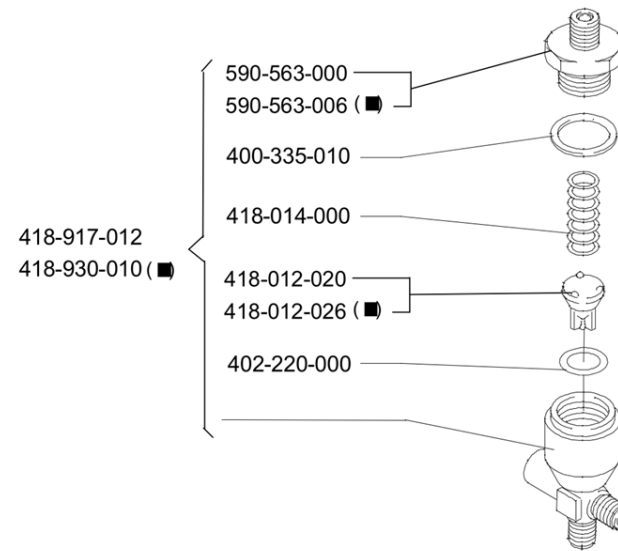
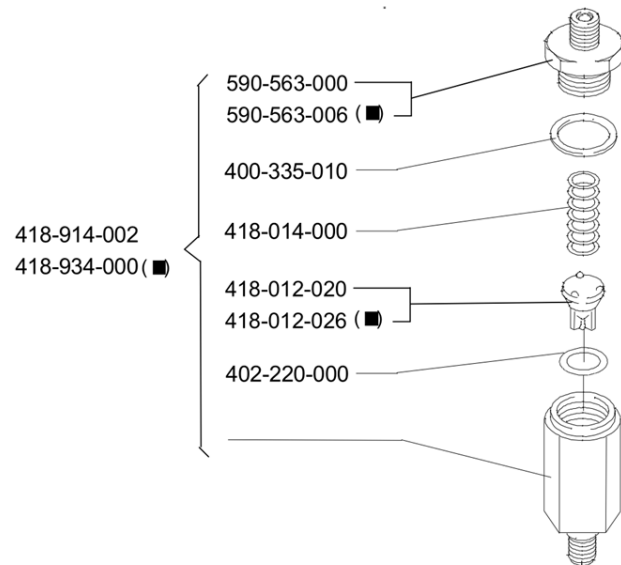
VALVOLA ESPANSIONE  
CLAPET DE SURPRESSION

ED.  
AUSGABE 01-08

TAB. AV-51

Pos	Pièce de rechange	Description	Validité	Notes
-	400244000	JOINT SERRE		
-	400279000	JOINT TORIQUE 113		
-	402203000	JOINT SERRE NF		
-	415004000	RESSORT INOX		
-	415019010	VIS REGLAGE CLAPET EXPANSION		
-	415020000	PORTEJOINT		
-	415030000	VIS DE REGLAGE SOUPAPE DE VIDANGE		
-	415031000	RESSORT VANNE		
-	993761020F	SOUPAPE D'EXPANSION NSF		
	⇌ 415929020	CLAPET DE SURPRESSION A VIS NF		
-	993761020F	SOUPAPE D'EXPANSION NSF		
	⇌ 415932000	CLAPET EXPANSION		
-	532506006	CALOTTE 6-1/8		
-	592029000R	RACCORD BOUCHON 1/8		
	⇌ 532506106	EMBOUT BORGNE 1/8 NF		
-	555000010	COUVERTURE 6-1/8		
-	592029000R	RACCORD BOUCHON 1/8		
	⇌ 592029000	RACCORD BOUCHON 1/8		





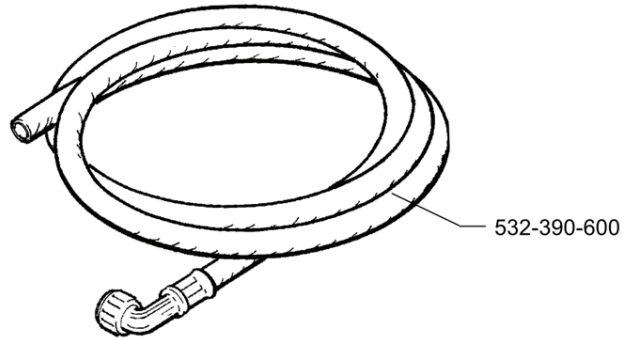
(■) For N.S.F.

Pos	Pièce de rechange	Description	Validité	Notes
-	400335010	JOINT 21X24,5X1,5		
-	402220000	JOINT TORIQUE 9,13X2,62		
-	418012045F	VALVE		
	⇄ 418012020	CLAPET COURT ANTI-RETOUR		
-	418012045F	VALVE		
	⇄ 418012026	CLAPET COURT POUR RIT NF		
-	418014000	RESSORT CLAPET		
-	418914002	CLAPET ANTI RETOUR		
-	418917020	CLAPET ANTI RETOUR		
	⇄ 418917012	CLAPET ANTI RETOUR		
-	418917020	CLAPET ANTI RETOUR		
	⇄ 418930010	CLAPET ANTI-RETOUR 1/8 INS. NF		
-	418934000	CLAPET ANTI-RETOUR 1/8NF		
-	419084000	NIPPLES DOUBLE 1/8-1/2		
	⇄ 590563000	NIPPLES DOUBLE 1/8-1/2		
-	419084000	NIPPLES DOUBLE 1/8-1/2		
	⇄ 590563006	RACCORD DOUBLE 1/8 X 1/2 NF		

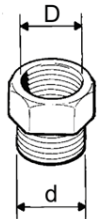
MAQUINA DE CAFE  
MÁQUINA DE CAFÉ

COFFEE MACHINE  
KAFFEE MASCHINE

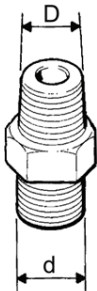
MACCHINA PER CAFFÈ  
MACHINE A CAFE



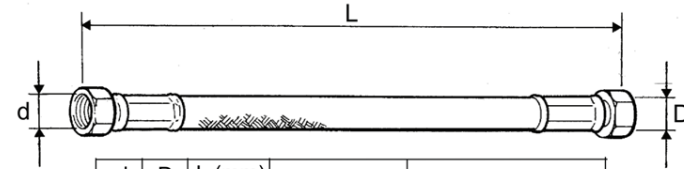
(■) For N.S.F.  
+ Particolare nuovo o modificato  
Pièce nouvelle ou modifiée  
New or modified part  
Neues oder geaertes teil  
Particular nuevo o modificado  
Peça nova ou modificada



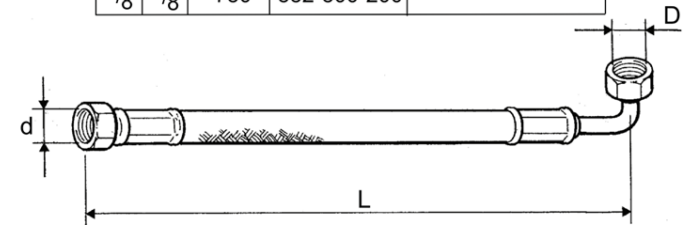
D	d	
3/8	1/8	593-583-000
1/8	3/8	594-529-000



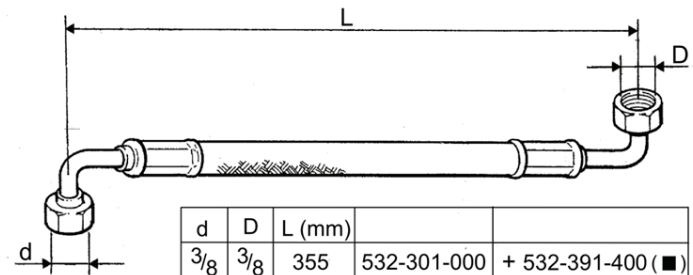
D	d		
3/8	3/8	532-500-600	+ 532-500-606 (■)
3/8	1/8	532-500-500	+ 532-500-506 (■)



d	D	L (mm)		
1/8	1/8	220	532-302-200	
1/8	1/8	260	532-303-200	
1/8	1/8	370	532-300-500	+ 532-391-500 (■)
1/8	1/8	550	532-302-000	+ 532-304-200 (■)
1/8	1/8	2500	532-300-700	+ 532-304-900 (■)
1/4	1/4	280	532-302-600	
1/4	1/4	750	532-303-000	
3/8	3/8	750	532-300-200	



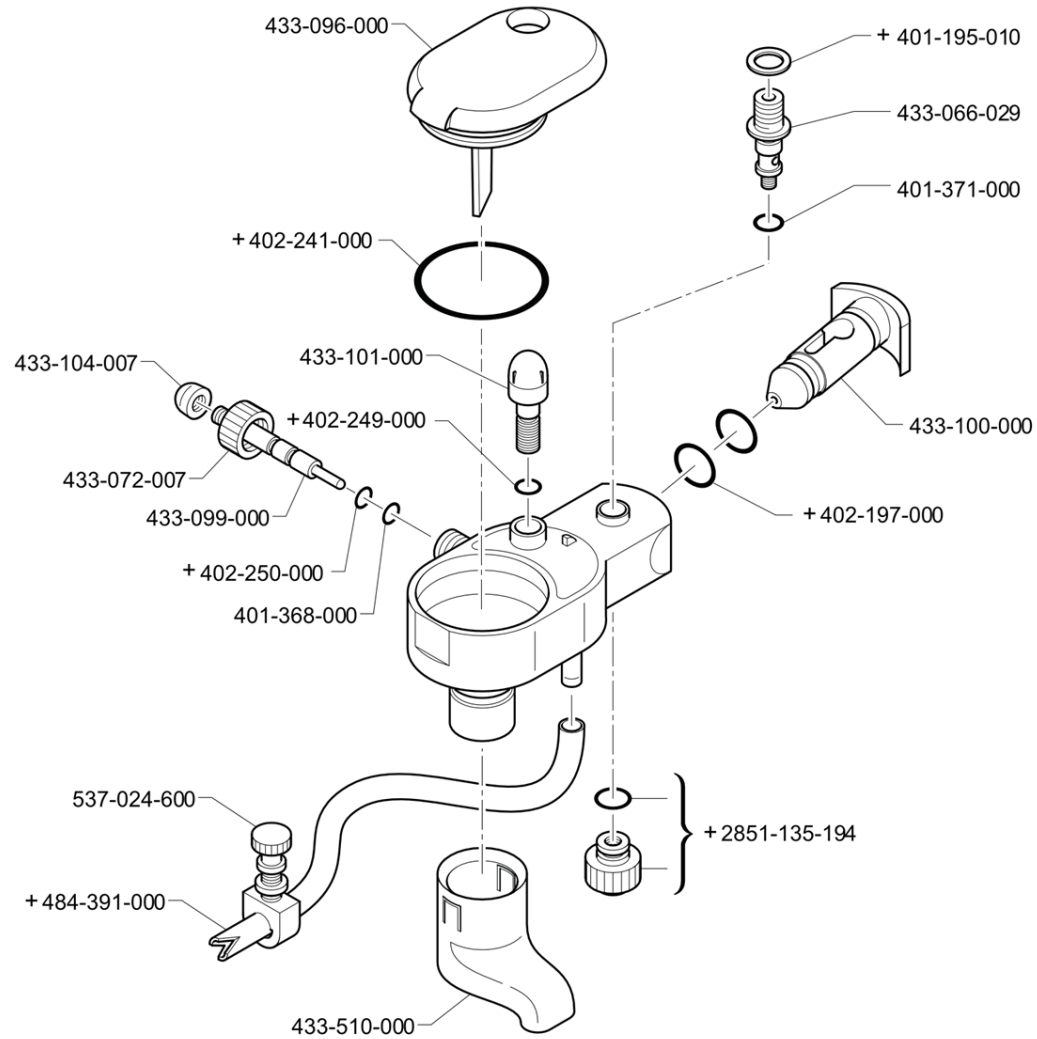
d	D	L (mm)		
3/8	3/8	2500	532-301-900	
3/8	3/8	2000		+ 532-391-300 (■)



d	D	L (mm)		
3/8	3/8	355	532-301-000	+ 532-391-400 (■)

Pos	Pièce de rechange	Description	Validité	Notes
-	532300200	TUYAU FLEXIBLE 3/8 MM 750		
-	532300500	TUYAU 1/8X1/8 MM 370		
-	532300700	TUYAU 1/8X1/8 MM 2500		
-	532301000	TUYAU FLEXIBLE 3/8 COUDES 355MM		
-	532301900	TUYAU 3/8X 3/8 90° MM 2500		
-	532302000	TUYAU BLINDE' 1/8X1/8 550 MM		
-	532302200	TUYAU RETINE 1/8 X1/8 MM220		
-	532302600	TUYAU RETINE 1/4X1/4 280MM		
-	532303000	TUYAU RETINE 1/4X1/4 MM750		
-	532303200	TUYAU FLEXIBLE 1/8X1/8 260 MM		
-	532304200	TUYAU BLINDE' 1/8X1/8 550 MM NF		
-	532304900	TUYAU 1/8X1/8 MM 2500 NF		
-	532390600	TUYAU ECOULEMENT		
-	532391300	TUYAU FLEXIBLE 3/8X3/8 90° 2000MM NF		
-	532391400	TUYAU FLEXIBLE 3/8 COUDES 355MM NF		
-	532391500	TUYAU 1/8X1/8 MM 370 NF		
-	532500500R	RACCORD 6-3/8 NPT		
	⇒ 532500500	RACCORD 6-3/8 NPT		
-	532500500R	RACCORD 6-3/8 NPT		
	⇒ 532500506	RACCORD 6-3/8 NPT NF		
-	532500600R	RACCORD EMBOUT 10-3/8 NPT		
	⇒ 532500600	RACCORD EMBOUT 10-3/8 NPT		
-	532500600R	RACCORD EMBOUT 10-3/8 NPT		
	⇒ 532500606	RACCORD EMBOUT 10-3/8 NPT NF		
-	593583000	RACCORD 1/8M-3/8F		
-	594529000	MAMELON 1/8F X 3/8		

+ Particolare nuovo o modificato  
Pièce nouvelle ou modifiée  
New or modified part  
Neues oder geändertes Teil  
Particular nuevo o modificado  
Peça nova ou modificada

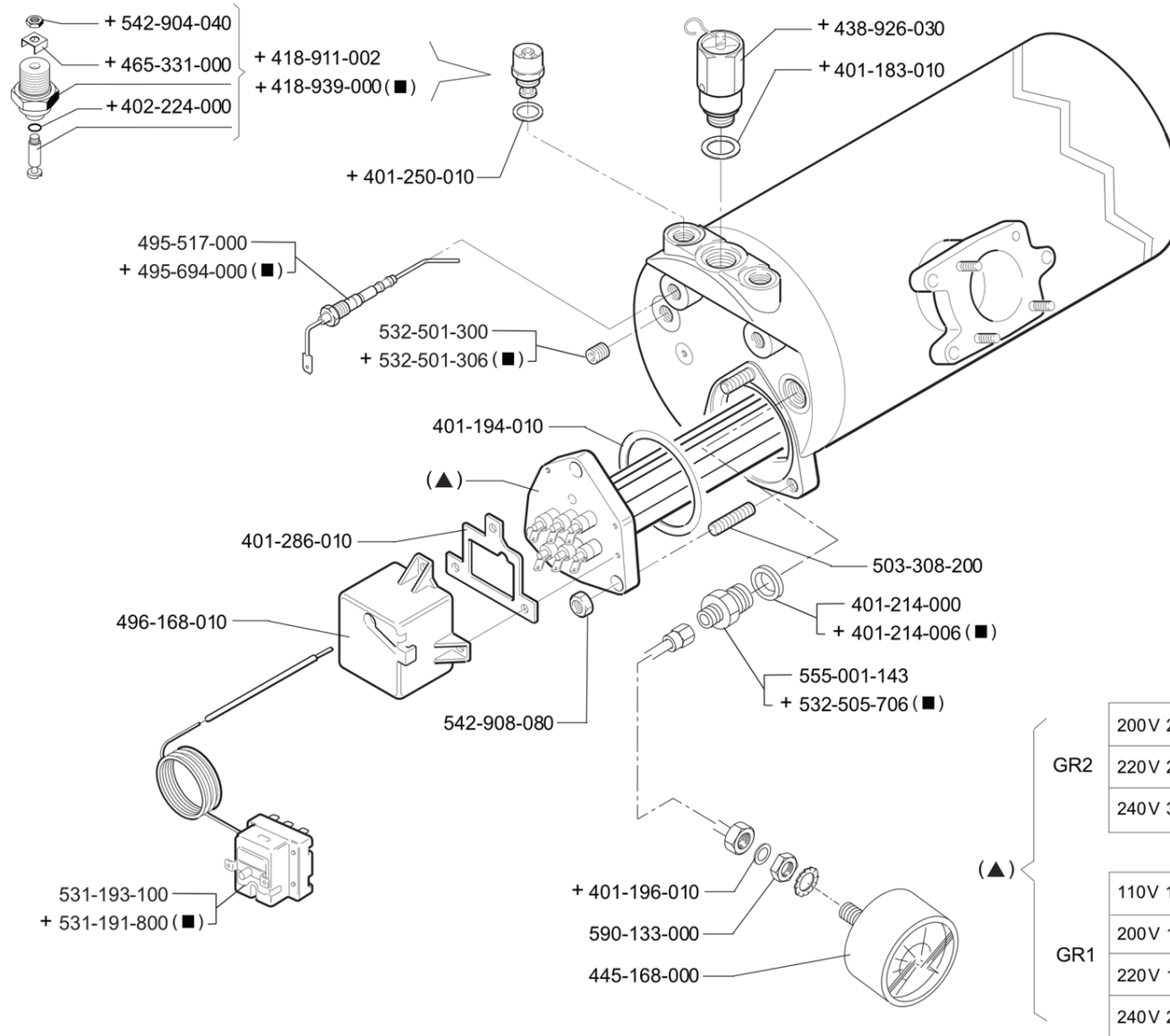


Pos	Pièce de rechange	Description	Validité	Notes
-	2851135194	ANNEAU		
-	401195010	JOINT D 14,5X10,2X1,5		
-	401368000	JOINT TORIQUE 2,90X1,78		
-	401371000	JOINT 6,75 X 1,78		
-	402197000	JOINT TORIQUE 8,9X2,7		
-	402241000	JOINT TORIQUE 34,65X1,78		
-	402249000	JOINT TORIQUE 5,28X1,78		
-	402250000	JOINT TORIQUE 3,68X1,78		
-	433066029	RACCORD ARTICULATION MONTE-LAIT NEW		
-	433072007	BAGUE		
-	433096000	COUVERCLE MONTE-LAIT		
-	433099000	AXE		
-	433100000	DIFFUSEUR		
-	433101000	VIS REGLAGE AIR		
-	433104007	POIGNEE MONTE-LAIT		
-	433510000	BEC MONTE-LAIT		
-	484391000	TUYAU EN SILICONE 4,8X7,9X1000		
-	537024600	RESTRICTEUR NEUF		

MAQUINA DE CAFE  
MÁQUINA DE CAFÉ

COFFEE MACHINE  
KAFFEE MASCHINE

MACCHINA PER CAFE  
MACHINE A CAFE



+ Particolare nuovo o modificato  
Pièce nouvelle ou modifiée  
New or modified part  
Neues oder geaenertes teil  
Particular nuevo o modificado  
Peça nova ou modificada  
(■) For N.S.F.

GR2	200V 2850W	489-555-00 0	
	220V 2850W	489-553-01 0	+ 489-553-01 6 (■)
	240V 3420W	489-553-01 0	+ 489-553-01 6 (■)
GR1	110V 1200W	490-513-00 0	+ 490-513-00 6 (■)
	200V 1800W	421-610-00 0	
	220V 1800W	421-601-01 0	+ 421-601-01 6 (■)
	240V 2050W	421-601-01 0	+ 421-601-01 6 (■)

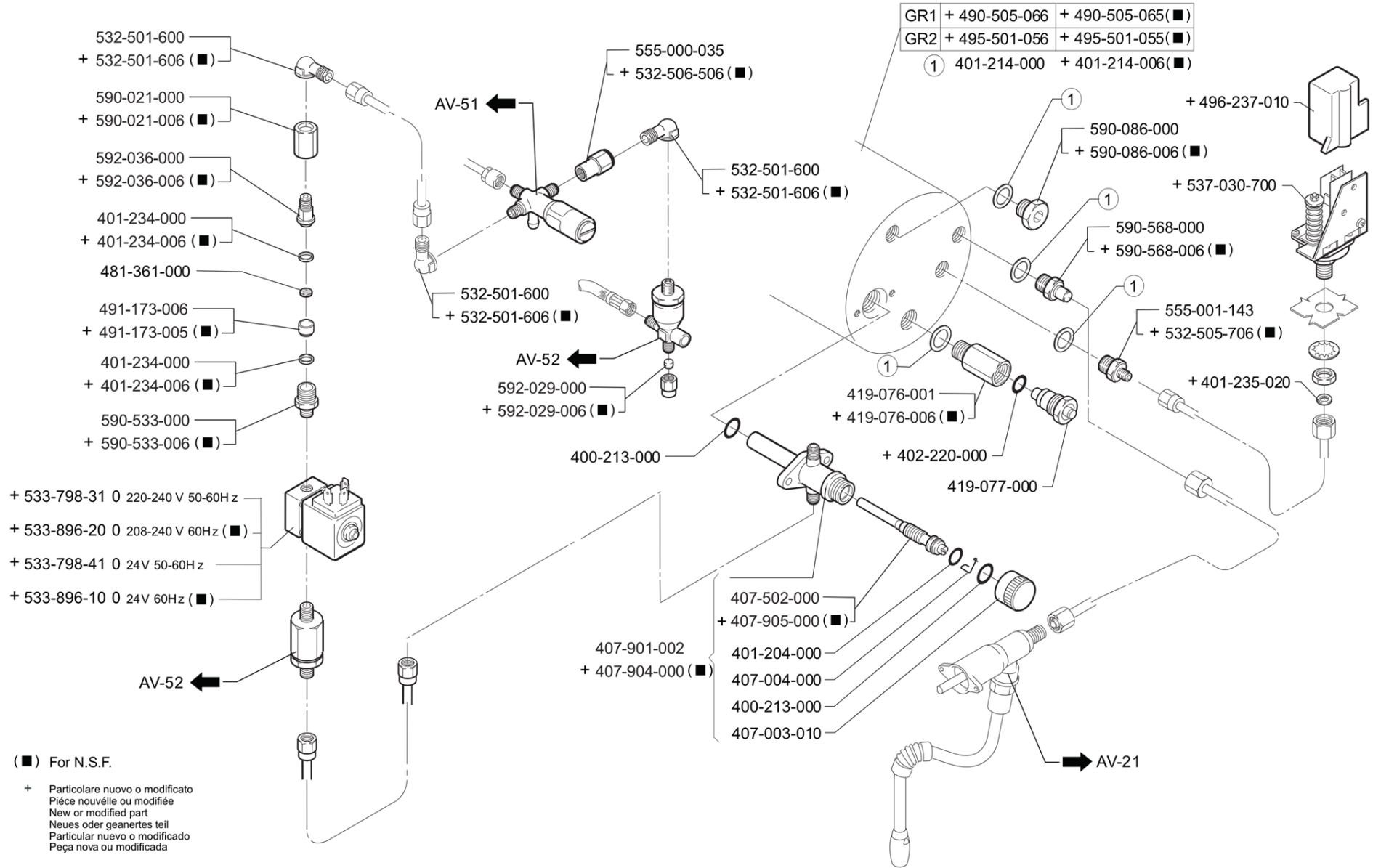
Pos	Pièce de rechange	Description	Validité	Notes
-	401183010	JOINT 22X17X1,5		
-	401194010	JOINT RESISTANCE		
-	401196010	JOINT 8,5X4,5X1,5		
-	401214000	JOINT 17,9 X 14,2 X 1,5		
-	401214006	JOINT 17,9 X 14,2 X 1,5 NF		
-	401250010	JOINT § 17,9X14,2X1,5		
-	401286010	JOINT PROTECTION RESISTANCE		
-	402224000	JOINT TORIQUE 5,28X1,78		
-	418941010	CLAPET ANTIDEPRESSION		
	⇒ 418911002	CLAPET ANTIDEPRESSION		
-	418939000	CLAPET ANTIDEPRESSION NF		
-	421601020	RESISTANCE 1 GR. 220/240V		
	⇒ 421601010	RESISTANCE 1 GR. 220/240V		
-	421610018	RESISTANCE 1800W 200V NF		
	⇒ 421610000	RESISTANCE 1800W 200V E98 COMPACT		
-	438926030	CLAPETSICURITE AVEC LEVIER 2,0		
-	445168000	MANOMETRE CHAUDIERE		
-	465331000	PLAQUE A U		
-	489553020	REISITANCE 220-240V 2850-3420W		
	⇒ 489553010	REISITANCE 220-240V 2850-3420W		
-	489553016	RESISTENCE 2850/220-3420/240 NF		
-	489555018	RESISTANCE 2850W 200V NF		
	⇒ 489555000	RESISTANCE 2850W 200V		
-	490513000	RESISTANCE 1200W 110V		
-	490513008	RESISTANCE 1200W 110V NF		
	⇒ 490513006	RESISTANCE 1200W 110V NF		
-	495694000	SONDE NIVEAU CHAUDIERE		
	⇒ 495517000	SONDE		
-	495694000	SONDE NIVEAU CHAUDIERE		
-	496168010	PROTECTION CONNECTEUR		
-	503308200	PRISONNER M8X20		
-	531191800	THERMOSTAT SECURITE' UL		
-	531193100	THERMOSTAT DE SECIRITE		
-	532501300	VIS FEREMETURE 1/8		
-	532501306	BOUCHON 1/8 NF		
-	555001143R	RACCORD 1/8X1/4		
	⇒ 532505706	RACCORD 1/8X1/4 NF		
-	542904040	ECROU M4 INOX		
-	542908080	ECROU M8		
-	555001143R	RACCORD 1/8X1/4		
	⇒ 555001143	RACCORD 1/8X1/4		
-	590133000	CONTRE-ECROU 1/8		



MAQUINA DE CAFE  
MÁQUINA DE CAFÉ

COFFEE MACHINE  
KAFFEE MASCHINE

MACCHINA PER CAFE  
MACHINE A CAFE



Pos	Pièce de rechange	Description	Validité	Notes
-	400213000	JOINT TORIQUE 20,63X2,62		
-	401204000	GUARNITURE OR 10,82X1,78		
-	401214000	JOINT 17,9 X 14,2 X 1,5		
-	401214006	JOINT 17,9 X 14,2 X 1,5 NF		
-	401234000	JOINT CUIVRE 14X10,3X1		
-	401234008F	JOINT CUIVRE Ø14 X Ø10,3		
	⇌ 401234006	JOINT CUIVRE 14X10,3X1 NF		
-	401235020	JOINT D 11X6,5X1,5		
-	402220000	JOINT TORIQUE 9,13X2,62		
-	4141134879	MELANGEUR EAU		
	⇌ 407003010	MELANGEUR EAU		
-	407004000	RESSORT		
-	407502000	TUYAU MELANGEUR		
-	407901002	MELANGEUR D'EAU		
-	407904000	ECONOMIZATOR COMPLET NF		
-	407905000	TUYAU MELANGEUR TEFLON NF		
-	419947000	ENS. ÉVACUATION CHAUD. DROIT 1/8		
	⇌ 419076001	CORP ROBINET		
-	419947000	ENS. ÉVACUATION CHAUD. DROIT 1/8		
	⇌ 419076006	CORPS ROBINET DECHARGE NF		
-	419088000	OBTURATEUR. ROBIN.ÉVACUATION		
	⇌ 419077000	BOUCHON ROBINET DECHARGE		
-	481361000	FONDE DE FILTRE 9X1,5 INOX		
-	490505068	CHAUDIERE 1 GROUPE COMPACT		
	⇌ 490505065	CHAUDIERE 1 GROUPE COMPACT NF		
-	490505068	CHAUDIERE 1 GROUPE COMPACT		
	⇌ 490505066	CHAUDIERE 1 GROUPE COMPACT		
-	937108000F	BUSE JET Ø 0,8		
	⇌ 491173005	GIGLEUR 0,8 NF		
-	937108000F	BUSE JET Ø 0,8		
	⇌ 491173006	GICLEUR 0,8MM.		
-	492664008	CHAUDIERE 2 GROUP COMPACT		
	⇌ 495501055	CHAUDIERE 2 GROUP COMPACT NF		
-	492664008	CHAUDIERE 2 GROUP COMPACT		
	⇌ 495501056	CHAUDIERE E98 COMP. 2 GR		
-	496237010	PROTECTION PRESSOSTAT		
-	532501600R	RACCORD SO-2500-6-1/8		
	⇌ 532501600	RACCORD SO-2500-6-1/8		
-	532501600R	RACCORD SO-2500-6-1/8		
	⇌ 532501606	RACCORD 1/8 NF		
-	555001143R	RACCORD 1/8X1/4		
	⇌ 532505706	RACCORD 1/8X1/4 NF		
-	555000035R	RACCORD 1/8 F		
	⇌ 532506506	CONNECTION FEMM. 1/8 NF		

Pos	Pièce de rechange	Description	Validité	Notes
-	533904810F	EV 2 VOIES NC 220/240V 50/60Hz VITON CLB		
	⇌ 533798310	ELECTR.2G 220-240/50-60		
-	533895110R	ÉLECTROVALVE 24V 50/60 VITON 1/8		
	⇌ 533798410	ELECTR.2G 24/50-60		
-	533896100R	ELECTR. 2G 24/60 NF		
	⇌ 533896100	ELECTR. 2G 24/60 NF		
-	533904910F	EV 2 VOIES NC 208-240V 60Hz VITON 1/8" 2		
	⇌ 533896200	ELECTROV.2G 208-240/60NF		
-	537030710	PRESSOSTAT MEMBRANE 1,45		
	⇌ 537030700	PRESSOSTAT A MEMBRANE 1,45		
-	555000035R	RACCORD 1/8 F		
	⇌ 555000035	RACCORD 1/8 F		
-	555001143R	RACCORD 1/8X1/4		
	⇌ 555001143	RACCORD 1/8X1/4		
-	590021000	RACCORD 3/8 GAZ LAITON		
-	590021006	CALOTTE 3/8 GAS LONG NF		
-	594537010	EMBOUT AVEUGLE 1/4 GAZ INOX		
	⇌ 590086000	NIPPLES BOUCHON		
-	594537010	EMBOUT AVEUGLE 1/4 GAZ INOX		
	⇌ 590086006	RACCORD 1/4 GAS NF		
-	590533008	NIPPLO DOUBLE 3/8 X 1/8		
	⇌ 590533000	NIPPLO DOUBLE 3/8 X 1/8		
-	590533008	NIPPLO DOUBLE 3/8 X 1/8		
	⇌ 590533006	CONNECT. DOUBLE 3/8 X 1/8 GAS NF		
-	590568005F	EMBOUT DOUBLE 1/4 X 1/4 GAZ SS		
	⇌ 590568000	NIPPLES DOUBLE 1/4X1/4 GAZ		
-	590568006	NIPPLES DOUBLE 1/4X1/4 GAZ NF		
-	592029000R	RACCORD BOUCHON 1/8		
	⇌ 592029000	RACCORD BOUCHON 1/8		
-	592029000R	RACCORD BOUCHON 1/8		
	⇌ 592029006	TUBULURE BORGNE NF		
-	592036018	TUBULURE SPECIAL RUV		
	⇌ 592036000	RACCORD 1/8 GAZ		
-	592036018	TUBULURE SPECIAL RUV		
	⇌ 592036006	TUBULURE SPECIAL NF		

Pos	Pièce de rechange	Description	Validité	Notes
-	985716020F	BRISE-JET M22X1		
	⇌ 2151134616	BRISE JET M22X1		
-	985717000	TUYAU EAU CHAUDE		
	⇌ 2221134619	TUYAU EAU CHAUDE		
-	402321000F	JOINT ROBINET		
	⇌ 400274020	JOINT ROBINET		
-	400335010	JOINT 21X24,5X1,5		
-	401183010	JOINT 22X17X1,5		
-	401196010	JOINT 8,5X4,5X1,5		
-	401250010	JOINT § 17,9X14,2X1,5		
-	401261010	JOINT GROUP		
-	401320000	JOINT TORIQUE 7,59X2,62		
-	401371000	JOINT 6,75 X 1,78		
-	402220000	JOINT TORIQUE 9,13X2,62		
-	402317020F	OR 50.39X3.53 EPDM 70 NSF		
	⇌ 402226000	JOINT TORIQUE 50,39X3,53		
-	402317020F	OR 50.39X3.53 EPDM 70 NSF		
	⇌ 402317010	OR 50.39X3.53 EPDM 70 NSF		
-	4141134879	MELANGEUR EAU		
-	415030000	VIS DE REGLAGE SOUPAPE DE VIDANGE		
-	415031000	RESSORT VANNE		
-	993761020F	SOUPAPE D'EXPANSION NSF		
	⇌ 415929010	CLAPET DE SURPRESSION A VIS NF		
-	993761020F	SOUPAPE D'EXPANSION NSF		
	⇌ 415929020	CLAPET DE SURPRESSION A VIS NF		
-	993761020F	SOUPAPE D'EXPANSION NSF		
	⇌ 415932000	CLAPET EXPANSION		
-	993761020F	SOUPAPE D'EXPANSION NSF		
	⇌ 415932010	CLAPET EXPANSION		
-	417542004	LATERAL BATI DROITE		
-	417543004	LATERAL BATI GAUCHE		
-	417568004	SUPPORT FOUETTE_LAIT NOUVELLE M31		
-	418012045F	VALVE		
	⇌ 418012020	CLAPET COURT ANTI-RETOUR		
-	418012045F	VALVE		
	⇌ 418012028	CLAPET COURT ANTI-RETOUR		
-	418917020	CLAPET ANTI RETOUR		
-	418941010	CLAPET ANTIDEPRESSION		
-	419947000	ENS. ÉVACUATION CHAUD. DROIT 1/8		
	⇌ 419076008	CORP ROBINET		
-	419084000	NIPPLES DOUBLE 1/8-1/2		
-	421601020	RESISTANCE 1 GR. 220/240V		
-	421610018	RESISTANCE 1800W 200V NF		
	⇌ 421610010	RESISTANCE 1800W 200V E98 COMPACT		

Pos	Pièce de rechange	Description	Validité	Notes
-	421610018	RESISTANCE 1800W 200V NF		
-	421921012	PIED		
-	438926000	REPLACE PAR 438926010		
-	438926010	CLAPETSICURITE AVEC LEVIER 1,8		
-	438926020	CLAPETSICURITE AVEC LEVIER 2,0		
-	438926030	CLAPETSICURITE AVEC LEVIER 2,0		
-	441042010	81226 ENTONNOIR DEP. MOPLN TF2		
-	441043020	DOUBLE PRESSE		
-	441045030	DOSEUR CAFE AVEC TOURNEVIS		
-	442150009	GRILLE TASSE E98 A1		
-	442162010	ISOLANTE FODERA SERBAT.E98 COM		
-	442162030	ISOLANT RESERVOIR		
-	442725000	RESERVOIR EAU		
-	442979010	TUYAU REMPLISSAGE RESEVIOR		
-	442980010	TUYAU PRESSOTAT		
-	442983010	TUYAU CLAPET EXPANS.-TURBINETTE		
-	442984010	TUAYU SORTIE TURBINETTE		
-	442985010	TUYAU CLAPT EXPANSION -EL.CHAUDIERE		
-	442992020	CABLAGE COMPACT GR1		
-	445040010	GUIDE PATIN MONTE-LAIT		
-	445108010	ETIQUETTE VAPEUR M31/32		
-	445592000	CABLE ALLUM. GAZ H.T. 220/240		
-	445995008	INTERFACE COMPUTER M29/M31 BIS/M32		
-	448138005F	RACC. PORTE-CAOUTCHOUC MA 90# F 1/8G CW5		
	⇌ 448138018	RACCORD 1/8 F		
-	457400005F	DISQUE DOUCHE		
	⇌ 457037048	DISQUE DOUCHETTE		
-	457401005F	BAGUE CARTOUCHE		
	⇌ 457165010	REPLACE PAR 457165020		
-	457401005F	BAGUE CARTOUCHE		
	⇌ 457165020	JOINT DE LA CARTOUCHE		
-	457401005F	BAGUE CARTOUCHE		
	⇌ 457165028	JOINT DE LA CARTOUCHE		
-	957826000	GROUPE AVEC BOUCHON		
	⇌ 457169040	REPLACE PAR 457169050		
-	957826000	GROUPE AVEC BOUCHON		
	⇌ 457169050	REPLACE PAR 457169060		
-	957826000	GROUPE AVEC BOUCHON		
	⇌ 457169060	STRUCTURE DU GROUPE C		
-	457177002	CARTOUCHE PASSIVE		
-	457177005	CARTOUCHE NSF-USA-JPN mm15		
-	457177002	CARTOUCHE PASSIVE		
	⇌ 457177008	CARTOUCHE PASSIVE		
-	457299027	CLOCHE GROUPE OPT. CHROME		

Pos	Pièce de rechange	Description	Validité	Notes
-	957826000	GROUPE AVEC BOUCHON		
	⇌ 457346018	STRUCTURE DU GROUPE C		
-	957826000	GROUPE AVEC BOUCHON		
	⇌ 457346028	STRUCTURE DU GROUPE C		
-	957826000	GROUPE AVEC BOUCHON		
	⇌ 457346038	CORPS GROUPE ECE (M39)		
-	457347010	BOUCHON 3/8 GAZ HEXAGONE INOX		
	⇌ 457347000	BOUCHON 3/8		
-	457347010	BOUCHON 3/8 GAZ HEXAGONE INOX		
-	457364000	BOUCHON 3/8		
-	402320000F	JOINT 21X15X2 NSF		
	⇌ 4701134698	JOINT		
-	4750680009	DESSUS DE GRILLE LATERALE LONGUE		
-	4750690009	DESSUS DE GRILLE CENTRALE LONGUE		
-	532305000	FILTRE		
	⇌ 4771134699	FILTRE		
-	485078010	JOINT		
-	485148010	CALOTTE INOX 3/8 ARTICULATION		
-	485150008	RACCORD ROTULE VAPEUR		
-	485514060F	CORPS ROBIN. VAPEUR		
	⇌ 485514030	CORPE ROBINET VAPEUR		
-	956855000F	ENS. TIGE AVEC LOGEMENT POUR JOINT		
	⇌ 485751000	PIVOT COMPLET		
-	956855000F	ENS. TIGE AVEC LOGEMENT POUR JOINT		
	⇌ 485751010	PIVOT COMPLET		
-	956855000F	ENS. TIGE AVEC LOGEMENT POUR JOINT		
	⇌ 485910010	PIVOT COMPLET		
-	485949050	TUYAU VAPEUR INOX AVEC BOULE INOX		
	⇌ 485949020	TUYAU VAPEUR INOX		
-	485949050	TUYAU VAPEUR INOX AVEC BOULE INOX		
	⇌ 485949030	TUYAU VAPEUR AVEC BOULBE INOX		
-	485949050	TUYAU VAPEUR INOX AVEC BOULE INOX		
	⇌ 485949040	TUYAU VAPEUR AVEC BOULBE INOX		
-	485949050	TUYAU VAPEUR INOX AVEC BOULE INOX		
-	489553020	REISITANCE 220-240V 2850-3420W		
-	489555018	RESISTANCE 2850W 200V NF		
	⇌ 489555010	RESISTANCE 2850W 200V		
-	489555018	RESISTANCE 2850W 200V NF		
-	490122020	BARETTE DE REGLAGE DU FOUETTE-LAIT		
	⇌ 490122010	PATTINO MONTALATTE M31 BISTROø		
-	490122020	BARETTE DE REGLAGE DU FOUETTE-LAIT		
-	490505068	CHAUDIERE 1 GROUPE COMPACT		
	⇌ 490505056	REMPLECE PAR 490505066		
-	490505068	CHAUDIERE 1 GROUPE COMPACT		

Pos	Pièce de rechange	Description	Validité	Notes
	⇒ 490505066	CHAUDIERE 1 GROUPE COMPACT		
-	490505068	CHAUDIERE 1 GROUPE COMPACT		
-	490515030	PLATEAU ECOULEMENT 1 GR COMPACT		
	⇒ 490515010	PLATEAU ECOULEMENT 1 GR COMPACT		
-	490515030	PLATEAU ECOULEMENT 1 GR COMPACT		
	⇒ 490515020	PLATEAU ECOULEMENT 1 GR COMPACT		
-	490515030	PLATEAU ECOULEMENT 1 GR COMPACT		
-	490552014	TRAVERSE GROUPES GR1		
-	490556010	CHAUFFE-TASSES M32 BISTRO 1 INOX		
-	490558014	COUVERCLE RESERVOIR GOLD		
-	490581004	PANNEAU BATI AV. M31 BISTRO 1		
-	490589000	COPERTURE CENTRAL BISTRO GR1 INOX		
-	490590000	COPERTURE CENTRAL BISTRO GR1 GOLD		
-	920158010	PLAQUE "LA CIMBALI" XP1		
	⇒ 492094000	PLAQUE "LA CIMBALI" 160 MM		
-	492298005F	SOUPAPE SÉCURITÉ		
	⇒ 492298008	RACCORDE CLAPET SICURITE 3/8F -3/8M RUV		
-	492298005F	SOUPAPE SÉCURITÉ		
	⇒ 492298018	RACC. COUDE VALV.3/8F -3/8M RUVECO		
-	492664008	CHAUDIERE 2 GROUP COMPACT		
-	495054008	RACCORD JET		
-	495260009	GRILLE E98 COMP. 2GR		
-	492664008	CHAUDIERE 2 GROUP COMPACT		
	⇒ 495501056	CHAUDIERE E98 COMP. 2 GR		
-	495537030	PLATEAU ECOULEMENT 2 GR COMPACT		
	⇒ 495537010	PLATEAU ECOULEMENT 2 GR COMPACT		
-	495537030	PLATEAU ECOULEMENT 2 GR COMPACT		
	⇒ 495537020	PLATEAU ECOULEMENT 2 GR COMPACT		
-	495537030	PLATEAU ECOULEMENT 2 GR COMPACT		
-	495673004	PANNEAU BATI AV.M31 BISTRO 2		
-	495694000	SONDE NIVEAU CHAUDIERE		
-	495761030	CABLAGE M31/M32 BISTRO GR2		
-	495895030	TUYAU PRESSOSTAT E98 COMP. 2		
	⇒ 495895020	TUYAU PRESSOSTAT BISTRO' 2		
-	495895030	TUYAU PRESSOSTAT E98 COMP. 2		
-	495897010	TUYAU ELECTROV.REMPLISSAGE_MELANGEUR		
-	4960090009	DESSUS DE GRILLE 139 X 199MM		
-	496168030	PROTECTION RESISTENCE		
-	530901910	TRANSFORMATEUR TOROIDAL		
	⇒ 496654000	TRANSFORMATEUR TOROIDAL		
-	521105100	VIS 5X10		
-	530112100	CABLE ALIMENTATION 3X1,5		
-	530112900	CAVE D'ALIMENTATION		
-	530596120R	EV 2V R 24/60 UL		



Pos	Pièce de rechange	Description	Validité	Notes
	⇒ 530596110	ELECTR.2R U.L. 24/60		
-	530596120R	EV 2V R 24/60 UL		
	⇒ 530596110R	ELECTR.2R U.L. 24/60		
-	530901910	TRANSFORMATEUR TOROIDAL		
-	531691118	NIVEAU REGULATEUR 200/240V		
-	532011008	INTERRUPTEUR BIPOLAIRE MONOPHASE		
-	532011608	INTERRUPTEUR GENERAL 0-1-2		
-	532305000	FILTRE		
-	532392600	CLAPETSICURITE 1,9 bar 3/8G		
-	532500100R	COUDE ORIENTABLE		
	⇒ 532500100	COUDE ORIENTABLE		
-	532500100R	COUDE ORIENTABLE		
-	532500500R	RACCORD 6-3/8 NPT		
-	532501000R	RACCORD T		
-	532501300R	VIS FEREMETURE 1/8		
-	532501510R	INSERT 1100-6-1/4 RAC. DROIT		
	⇒ 532501500R	RACCORD		
-	532501600R	RACCORD SO-2500-6-1/8		
-	532501810R	INSERT 1/8		
	⇒ 532501800R	RACCORD TERM. 1/8X1/8		
-	532503500R	RACCORD 1/4 -1/4		
-	592029000R	RACCORD BOUCHON 1/8		
	⇒ 532506106	EMBOUT BORGNE 1/8 NF		
-	532510808	COUDE SO 2400-3/8GAZ -1/8CYLINDR.		
-	532717700	BOUCHON PLAQUE		
-	532746800	CLIP		
-	532802210	PIED UL		
-	532905501	CONTRE-BRIDE A 3 SIEGES		
-	532905601	ETRIER A 3 SIEGES		
-	533180100	POMPE VOLUMETRIQUE 120 L/h INOX AVEC FIL		
-	533180200	POMPE VOLUMETRIQUE 100L/h INOX SANS FILT		
-	533902910F	ÉLECTROVALVE		
	⇒ 533795510	ELECTR.3R 24/50-60		
-	533902910F	ÉLECTROVALVE		
	⇒ 533795510R	ELECTR.3R 24/50-60		
-	533895110R	ÉLECTROVALVE 24V 50/60 VITON 1/8		
	⇒ 533798410	ELECTR.2G 24/50-60		
-	533895110R	ÉLECTROVALVE 24V 50/60 VITON 1/8		
	⇒ 533798410R	ELECTR.2G 24/50-60		
-	533799900	ELECTROV. 3R DIAM. 3 1/4 24/50-60		
-	533799900R	ELECTROV. 3R DIAM. 3 1/4 24/50-60		
-	533890910R	ELECTR.3R ø 3 1/4 24/50-60		
	⇒ 533890910	ELECTR.3R ø 3 1/4 24/50-60		



Pos	Pièce de rechange	Description	Validité	Notes
-	533890910R	ELECTR.3R ø 3 1/4 24/50-60		
-	533892310R	EV SCEM 3 VOIES R.24V 60HZ UL AVEC RUVEC		
	⇌ 533892300	ELECTROVANNE 3R 24V/60 NF		
-	533892310R	EV SCEM 3 VOIES R.24V 60HZ UL AVEC RUVEC		
	⇌ 533892300R	ELECTROVANNE 3R 24V/60 NF		
-	533890910R	ELECTR.3R ø 3 1/4 24/50-60		
	⇌ 533894400	ELECTROVANNE 3 VOIES 1/4 24/60NF		
-	533902910F	ÉLECTROVALVE		
	⇌ 533894500R	ELECTR.3R 24/50-60		
-	533895110R	ÉLECTROVALVE 24V 50/60 VITON 1/8		
	⇌ 533895100R	EV 2 VOIES 24V 50/60 VITON 1/8"		
-	534392400	TURBINETTE GICLEUR D.1		
-	537023100	TERMINAL TUYAU VAPEUR 1,5MM INOX		
-	537023200	TERMINAL TUYAU VAPEUR INOX		
-	537025100	POMPE VIBRATION 24V 60HZ		
-	537025100	POMPE VIBRATION 24V 60HZ		
	⇌ 537025600	REPLACE PAR 537025100		
-	537026800	FUSIBLE REARMABLE 5 A		
-	537027000	BUTOIRS BATI (PAIRE)		
-	537030710	PRESSOSTAT MEMBRANE 1,45		
	⇌ 537030700	PRESSOSTAT A MEMBRANE 1,45		
-	555000035R	RACCORD 1/8 F		
-	532506205F	SO 3000-6 INTERMÉD. EN « T »		
	⇌ 555000050R	RACCORD A T		
-	555000070R	RACCORD 1/8 M GAZ		
-	532510808	COUDE SO 2400-3/8GAZ -1/8CYLINDR.		
	⇌ 555000071R	RACCORD		
-	532506905F	SO 1/4 RACCORD COUDÉ MÂLE		
	⇌ 555000073R	RACCORD 90°		
-	555000127R	RACCORD A COUDE 3/8		
-	555001143R	RACCORD 1/8X1/4		
-	555001144R	DOUBLE RACCORD 1/4-1/4		
-	590533008	NIPPLO DOUBLE 3/8 X 1/8		
-	457364000	BOUCHON 3/8		
	⇌ 590535010	BOUCHON 3/8		
-	590568005F	EMBOUT DOUBLE 1/4 X 1/4 GAZ SS		
	⇌ 590568008	NIPPLES DOUBLE 1/4X1/4 GAZ		
-	591410008	RACCORD		
-	591486008	RACCORD 1/4 RUV		
-	591487005F	RACCORD EMBOUT 1/4		
	⇌ 591487008	RACCORD 1/4 RUV		
-	592029000R	RACCORD BOUCHON 1/8		
-	592029000R	RACCORD BOUCHON 1/8		
	⇌ 592029006	TUBULURE BORGNE NF		

Pos	Pièce de rechange	Description	Validité	Notes
-	592036018	TUBULURE SPECIAL RUV		
-	593573018	MAMELON DOUBLE 1/8X3/8		
-	593790001	VIS M8X30		
-	593790011	VIS M8X30 ZINC		
-	593811010	VIS CLOCHE		
-	594537010	EMBOUT AVEUGLE 1/4 GAZ INOX		
	⇌ 594537000	NIPPLES BOUCHON		
-	594537010	EMBOUT AVEUGLE 1/4 GAZ INOX		
-	610004254	ECOCLEANER POUDRE 250g		
	⇌ 610004224	ECOCLEANER SACHETS (15 PC)		
-	937108000F	BUSE JET Ø 0,8		
	⇌ 903143000	GICLEUR 0,8MM. INOX		
-	908052000	SONDE NIVEAU RESERVOIR		
-	913535033F	ENS. DEUXIEME REFROIDISSEMENT GROUPE		
	⇌ 913535010	TUYAU DOUBLE RAFF.		
-	913535033F	ENS. DEUXIEME REFROIDISSEMENT GROUPE		
	⇌ 913535020	TUYAU DOUBLE RAFF.		
-	957826000	GROUPE AVEC BOUCHON		
	⇌ 920035010	STRUCTURE DU GROUPE C		
-	957826000	GROUPE AVEC BOUCHON		
	⇌ 920035018	STRUCTURE DU GROUPE C		
-	920131000	PLAQUETTE		
-	920158010	PLAQUE "LA CIMBALI" XP1		
-	936960020F	FORMATION TUYAU EAU AVEC CALOTTE PLAST.		
	⇌ 922792000	DISTRIBUTEUR EAU INOX		
-	936960020F	FORMATION TUYAU EAU AVEC CALOTTE PLAST.		
	⇌ 922792010	DISTRIBUTEUR EAU INOX		
-	936960020F	FORMATION TUYAU EAU AVEC CALOTTE PLAST.		
	⇌ 936960010	DISTRIBUTEUR EAU INOX		
-	966492000	PROTECTION SOUPAPE DE SÉCURITÉ		
	⇌ 958219000	PROTECTION CLAPETSICURITE		
-	956855000F	ENS. TIGE AVEC LOGEMENT POUR JOINT		
	⇌ 985710000	PIVOT COMPLET		
-	985717000	TUYAU EAU CHAUDE		
-	610004159	ECOJETSAN LT1		
	⇌ 610004149	EMB. DET. ECOJETSAN LT1 "CF"		
-	610004254	ECOCLEANER POUDRE 250g		
	⇌ 610004234	ECOCLEANER BOITE 15 SACH. 'CF'		
-	402320000F	JOINT 21X15X2 NSF		
-	936960020F	FORMATION TUYAU EAU AVEC CALOTTE PLAST.		
-	485514060F	CORPS ROBIN. VAPEUR		
	⇌ 485514050F	CORPE ROBINET VAPEUR		

Pos	Pièce de rechange	Description	Validité	Notes
-	610004254	ECOCLEANER POUDRE 250g		
	⇒ 610004244	ECOCLEANER BOÎTE 15 SACHETS « CF »		
-	433083010	GOUPILLON NETTOYAGE MOUSSEUR		
-	993761020F	SOUPAPE D'EXPANSION NSF		
	⇒ 993761000F	ENSEMBLE SOUPAPE D'EXPANSION NSF		
-	957826000	GROUPE AVEC BOUCHON		
-	421578003F	ENS. TUYAU COLLECT. CHARGEMENT-ENTREE GR		
-	913535033F	ENS. DEUXIEME REFROIDISSEMENT GROUPE		
-	947557020F	TUYAU SORTIE GROUPE-REPLISSAGE CART. CO		
	⇒ 947557000F	TUYAU SORTIE GROUPE-REPLISSAGE CART. CO		
-	457343000	BOUCHON		
-	402326000F	JOINT 26.5X20.2X1.5		
-	956855000F	ENS. TIGE AVEC LOGEMENT POUR JOINT		
	⇒ 485910020F	ENS. TIGE ROBINET AUTOM.		
-	419077010	OBTURATEUR ROBIN.ÉVACUATION		
-	419088000	OBTURATEUR. ROBIN.ÉVACUATION		
-	419947000	ENS. ÉVACUATION CHAUD. DROIT 1/8		
-	610004159	ECOJETSAN LT1		
-	533902910F	ÉLECTROVALVE		
	⇒ 533902900F	EV 3 VOIES 14,5 bar 24V 50/60Hz		
-	947557020F	TUYAU SORTIE GROUPE-REPLISSAGE CART. CO		
	⇒ 947557010F	TUYAU SORTIE GROUPE-REPLISSAGE CART. CO		
-	947557020F	TUYAU SORTIE GROUPE-REPLISSAGE CART. CO		
-	402317020F	OR 50.39X3.53 EPDM 70 NSF		
-	937108000F	BUSE JET Ø 0,8		
-	947216000F	BUSE JET Ø 0,5		
-	537030710	PRESSOSTAT MEMBRANE 1,45		
-	401235020	JOINT D 11X6,5X1,5		
-	532759500	VIS TBSPC M6x10		
-	610004254	ECOCLEANER POUDRE 250g		
-	985605000	TUYAU VAPEUR SANS BOULE		
-	402321000F	JOINT ROBINET		
-	956855000F	ENS. TIGE AVEC LOGEMENT POUR JOINT		
-	993761020F	SOUPAPE D'EXPANSION NSF		
-	457400005F	DISQUE DOUCHE		
-	592040000F	RACCORD AVEC EMBOUT 1/8 INOX		
-	532501510R	INSERT 1100-6-1/4 RAC. DROIT		
-	532507505F	INSERT 2400-6-1/8 RACCORD COUDÉ MÂLE		
-	485514060F	CORPS ROBIN. VAPEUR		
-	457062020	BROSSETTE NETTOYAGE CLOCHE		
	⇒ 457062010	BROSSETTE NETTOYAGE CLOCHE		

Pos	Pièce de rechange	Description	Validité	Notes
-	532501320R	SO 1/8 VIS FERMETURE		
-	457401005F	BAGUE CARTOUCHE		
-	532501810R	INSERT 1/8		
-	448138005F	RACC. PORTE-CAOUTCHOUC MA 90# F 1/8G CW5		
-	457062020	BROSSETTE NETTOYAGE CLOCHE		
-	492298005F	SOUPAPE SÉCURITÉ		
-	418012045F	VALVE		
-	532506905F	SO 1/4 RACCORD COUDÉ MÂLE		
-	530596120R	EV 2V R 24/60 UL		
-	533890920R	EV 3VOIES.R.24V-60		
-	533892310R	EV SCEM 3 VOIES R.24V 60HZ UL AVEC RUVEC		
-	533895110R	ÉLECTROVALVE 24V 50/60 VITON 1/8		
-	533902910F	ÉLECTROVALVE		
-	532506205F	SO 3000-6 INTERMÉD. EN « T »		
-	590568005F	EMBOUT DOUBLE 1/4 X 1/4 GAZ SS		
-	591487005F	RACCORD EMBOUT 1/4		
-	532506505F	RACCORD INTERMÉDIAIRE 1/8 F		
-	592029010R	GOULOTTE AVEUGLE 1/8		
-	418917040	ASS. VALVOLA DI RITEGNO		

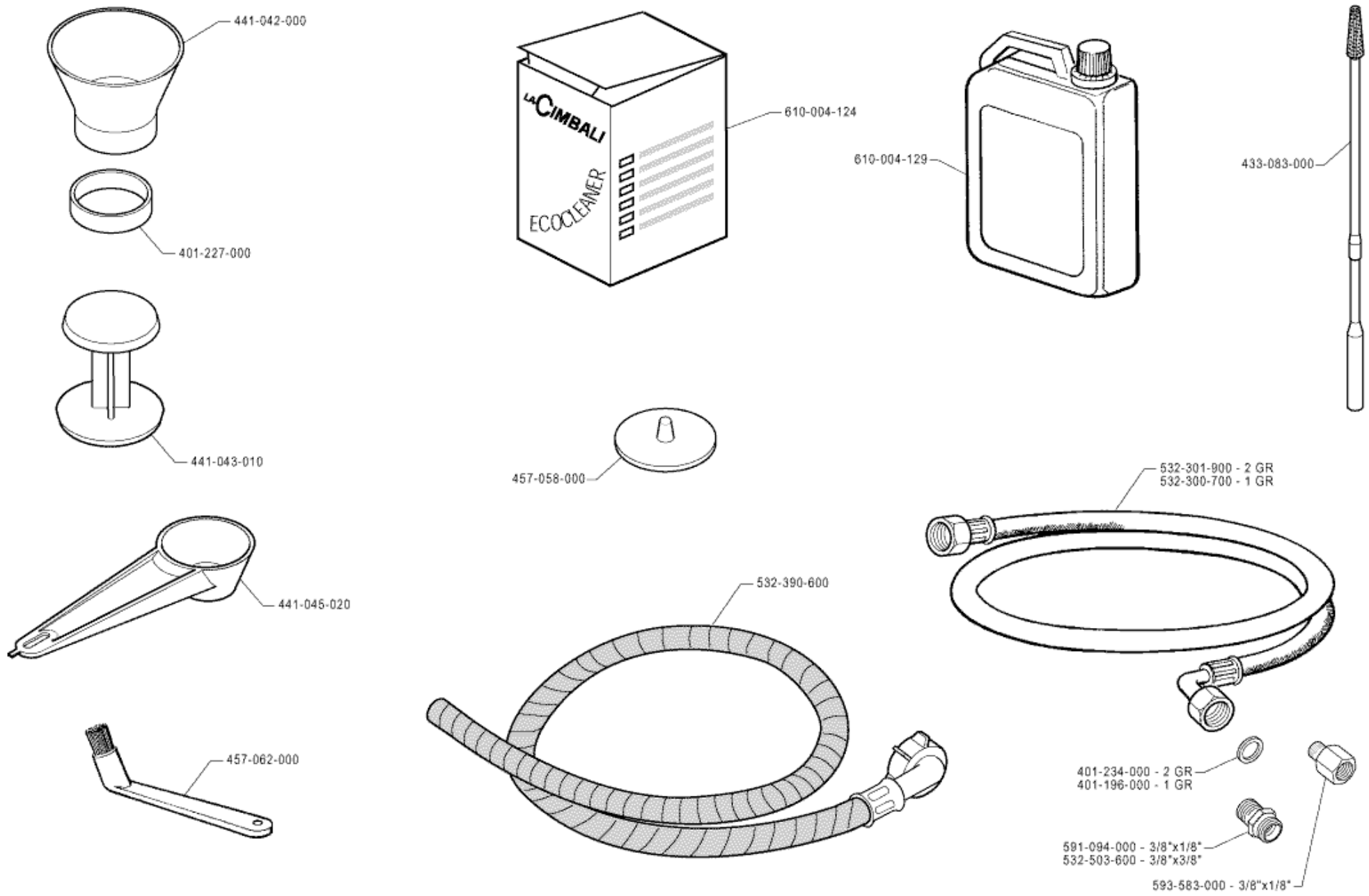
Pos	Pièce de rechange	Description	Validité	Notes
-	985716020F	BRISE-JET M22X1		
	⇔ 2151134616	BRISE JET M22X1		
-	985717000	TUYAU EAU CHAUDE		
	⇔ 2221134619	TUYAU EAU CHAUDE		
-	402321000F	JOINT ROBINET		
	⇔ 400274020	JOINT ROBINET		
-	401371000	JOINT 6,75 X 1,78		
-	417542004	LATERAL BATI DROITE		
-	417543004	LATERAL BATI GAUCHE		
-	417545004	PANNEAU BATI AV. M31 CLASS.		
-	417568004	SUPPORT FOUETTE_LAIT NOUVELLE M31		
-	421921012	PIED		
-	433932000	TUYAU VAP. MONTE-LAIT M31 CLASS		
-	442150009	GRILLE TASSE E98 A1		
-	445040010	GUIDE PATIN MONTE-LAIT		
-	490122020	BARETTE DE REGLAGE DU FOUETTE-LAIT		
	⇔ 445043010	REPLACE PAR 490122020		
-	445108010	ETIQUETTE VAPEUR M31/32		
-	445170000	PLAQUE "M31 CLASS"		
-	445201010	PLAQUE "M31 CLASS" GOLD		
-	445609004	SUPPORT PAN. SELECT. M31 CLASS		
-	445614014	PANNEAU BATI AR. M31 COMPACT.		
-	445632004	PAN. SUP. M31 CLASS		
-	445671004	SUP. PAN. SELECT. M31 CLASS GOLD		
-	445692004	PAN. SUPERIEUR M31 CLASS GOLD		
-	448138005F	RACC. PORTE-CAOUTCHOUC MA 90# F 1/8G CW5		
	⇔ 448138018	RACCORD 1/8 F		
-	402320000F	JOINT 21X15X2 NSF		
	⇔ 4701134698	JOINT		
-	472548024	COUVERCLE BOITIER		
-	4750680009	DESSUS DE GRILLE LATERALE LONGUE		
-	4750690009	DESSUS DE GRILLE CENTRALE LONGUE		
-	532305000	FILTRE		
	⇔ 4771134699	FILTRE		
-	956855000F	ENS. TIGE AVEC LOGEMENT POUR JOINT		
	⇔ 485751000	PIVOT COMPLET		
-	956855000F	ENS. TIGE AVEC LOGEMENT POUR JOINT		
	⇔ 485751010	PIVOT COMPLET		
-	956855000F	ENS. TIGE AVEC LOGEMENT POUR JOINT		
	⇔ 485910010	PIVOT COMPLET		
-	485989000	ROBINET CHAUFFE-TASSES		
-	490122020	BARETTE DE REGLAGE DU FOUETTE-LAIT		
-	492298005F	SOUPAPE SÉCURITÉ		

Pos	Pièce de rechange	Description	Validité	Notes
	⇒ 492298008	RACCORDE CLAPET SICURITE 3/8F -3/8M RUV		
-	492298005F	SOUPAPE SÉCURITÉ		
	⇒ 492298018	RACC. COUDE VALV.3/8F -3/8M RUVECO		
-	495260009	GRILLE E98 COMP. 2GR		
-	495537030	PLATEAU ECOULEMENT 2 GR COMPACT		
	⇒ 495537010	PLATEAU ECOULEMENT 2 GR COMPACT		
-	495537030	PLATEAU ECOULEMENT 2 GR COMPACT		
	⇒ 495537020	PLATEAU ECOULEMENT 2 GR COMPACT		
-	495537030	PLATEAU ECOULEMENT 2 GR COMPACT		
-	495707000	TUYAU VAN.RETENUE-VAN.EXPANS		
-	495710020	TUYAU RACCORDEMENT GROUPES		
-	535667008	CABLAGE COMPACT C/2		
	⇒ 495889050	CABLAGE COMPACT C/2		
-	535667008	CABLAGE COMPACT C/2		
	⇒ 495889058	CABLAGE COMPACT C/2		
-	495895030	TUYAU PRESSOSTAT E98 COMP. 2		
	⇒ 495895020	TUYAU PRESSOSTAT BISTRO' 2		
-	495895030	TUYAU PRESSOSTAT E98 COMP. 2		
-	4960090009	DESSUS DE GRILLE 139 X 199MM		
-	4960100009	DESSUS DE GRILLE 139 X 49 MM		
-	521105100	VIS 5X10		
-	530112100	CABLE ALIMENTATION 3X1,5		
-	531507208	CONTACTEUR 4P 220/240V		
-	532004310	INT.BIPOLAIRE		
	⇒ 532004308	INTERRUPTEUR ROTATIF		
-	532004310	INT.BIPOLAIRE		
-	532305000	FILTRE		
-	532392600	CLAPETSICURITE 1,9 bar 3/8G		
-	532501600R	RACCORD SO-2500-6-1/8		
-	532501810R	INSERT 1/8		
	⇒ 532501800R	RACCORD TERM. 1/8X1/8		
-	532502800R	RACCORD TERMINAISON 8-1/8		
-	532510808	COUDE SO 2400-3/8GAZ -1/8CYLINDR.		
-	532746800	CLIP		
-	532802210	PIED UL		
-	533180100	POMPE VOLUMETRIQUE 120 L/h INOX AVEC FIL		
-	533796500R	ELECTROVANNE 2R-U.L. 208/60		
-	533904810F	EV 2 VOIES NC 220/240V 50/60Hz VITON CLB		
	⇒ 533798310	ELECTR.2G 220-240/50-60		
-	533904810F	EV 2 VOIES NC 220/240V 50/60Hz VITON CLB		
	⇒ 533798310R	ELECTR.2G 220-240/50-60		

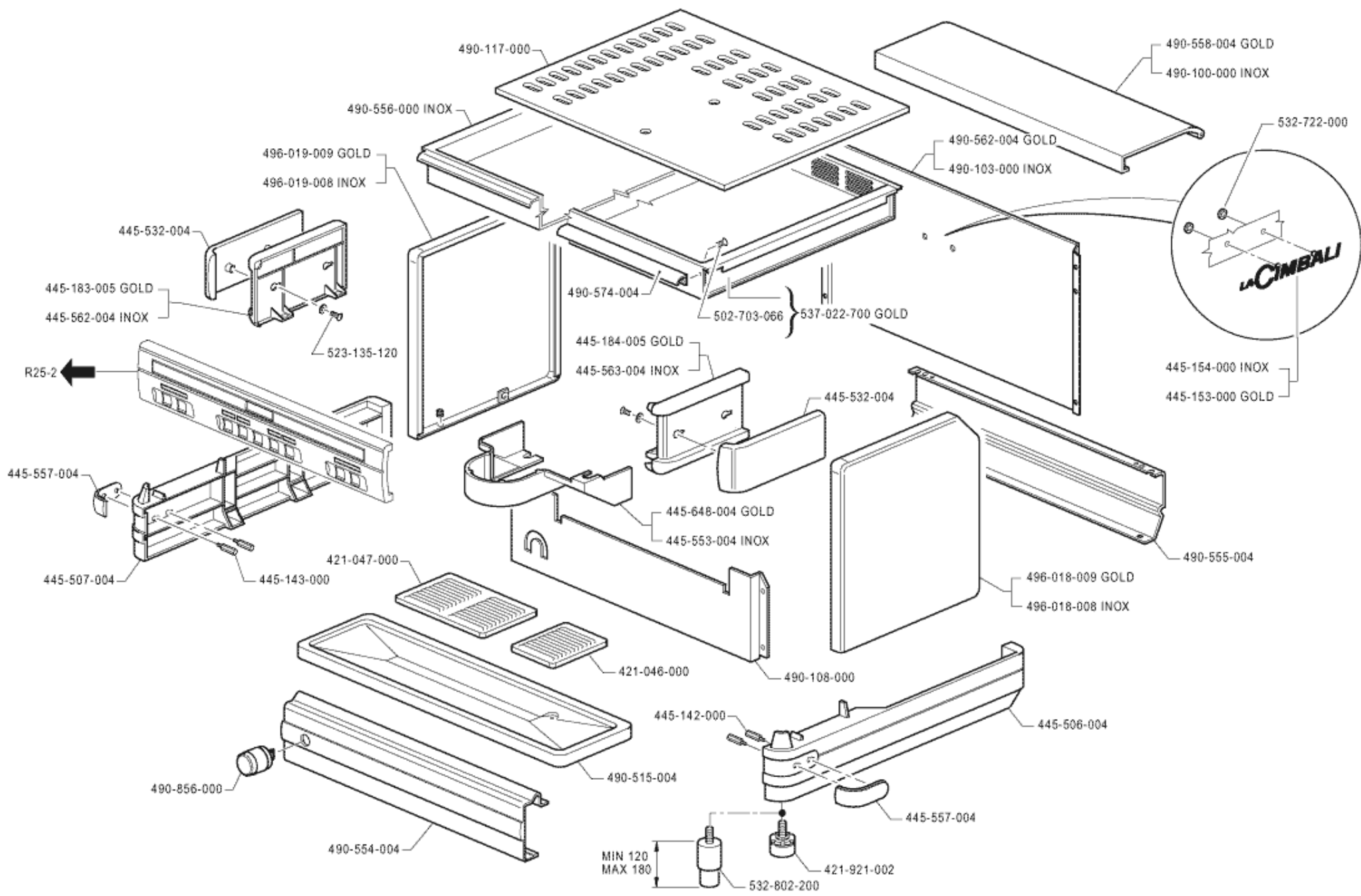
Pos	Pièce de rechange	Description	Validité	Notes
-	533904810F	EV 2 VOIES NC 220/240V 50/60Hz VITON CLB		
	⇒ 533895200R	EV 2VOIES 220/240V 50Hz VITON 1/8"		
-	535667008	CABLAGE COMPACT C/2		
-	537027000	BUTOIRS BATI (PAIRE)		
-	555000035R	RACCORD 1/8 F		
-	532506205F	SO 3000-6 INTERMÉD. EN « T »		
	⇒ 555000050R	RACCORD A T		
-	532510808	COUDE SO 2400-3/8GAZ -1/8CYLINDR.		
	⇒ 555000071R	RACCORD		
-	555000127R	RACCORD A COUDE 3/8		
-	555001143R	RACCORD 1/8X1/4		
-	590568005F	EMBOUT DOUBLE 1/4 X 1/4 GAZ SS		
	⇒ 590568008	NIPPLES DOUBLE 1/4X1/4 GAZ		
-	593790001	VIS M8X30		
-	593790011	VIS M8X30 ZINC		
-	913535033F	ENS. DEUXIEME REFROIDISSEMENT GROUPE		
	⇒ 913535010	TUYAU DOUBLE RAFF.		
-	913535033F	ENS. DEUXIEME REFROIDISSEMENT GROUPE		
	⇒ 913535020	TUYAU DOUBLE RAFF.		
-	920158010	PLAQUE "LA CIMBALI" XP1		
-	936960020F	FORMATION TUYAU EAU AVEC CALOTTE PLAST.		
	⇒ 922792000	DISTRIBUTEUR EAU INOX		
-	936960020F	FORMATION TUYAU EAU AVEC CALOTTE PLAST.		
	⇒ 922792010	DISTRIBUTEUR EAU INOX		
-	936960020F	FORMATION TUYAU EAU AVEC CALOTTE PLAST.		
	⇒ 936960010	DISTRIBUTEUR EAU INOX		
-	966492000	PROTECTION SOUPAPE DE SÉCURITÉ		
	⇒ 958219000	PROTECTION CLAPETSICURITE		
-	956855000F	ENS. TIGE AVEC LOGEMENT POUR JOINT		
	⇒ 985710000	PIVOT COMPLET		
-	985717000	TUYAU EAU CHAUDE		
-	402320000F	JOINT 21X15X2 NSF		
-	936960020F	FORMATION TUYAU EAU AVEC CALOTTE PLAST.		
-	966492000	PROTECTION SOUPAPE DE SÉCURITÉ		
-	966492000	PROTECTION SOUPAPE DE SÉCURITÉ		
-	421578003F	ENS. TUYAU COLLECT. CHARGEMENT-ENTREE GR		
-	913535033F	ENS. DEUXIEME REFROIDISSEMENT GROUPE		
-	947557020F	TUYAU SORTIE GROUPE-REPLISSAGE CART. CO		
	⇒ 947557000F	TUYAU SORTIE GROUPE-REPLISSAGE CART. CO		

Pos	Pièce de rechange	Description	Validité	Notes
-	956855000F	ENS. TIGE AVEC LOGEMENT POUR JOINT		
	⇌ 485910020F	ENS. TIGE ROBINET AUTOM.		
-	947557020F	TUYAU SORTIE GROUPE-REPLISSAGE CART. CO		
	⇌ 947557010F	TUYAU SORTIE GROUPE-REPLISSAGE CART. CO		
-	947557020F	TUYAU SORTIE GROUPE-REPLISSAGE CART. CO		
-	533904810F	EV 2 VOIES NC 220/240V 50/60Hz VITON CLB		
	⇌ 533904800F	EV 2 VOIES NC 220/240V 50/60Hz VITON 1/		
-	402321000F	JOINT ROBINET		
-	956855000F	ENS. TIGE AVEC LOGEMENT POUR JOINT		
-	532501810R	INSERT 1/8		
-	448138005F	RACC. PORTE-CAOUTCHOUC MA 90# F 1/8G CW5		
-	492298005F	SOUPAPE SÉCURITÉ		
-	533796510R	EV SCEM 2 VOIES RUB.V208-230/60 UL AVEC		
-	533904810F	EV 2 VOIES NC 220/240V 50/60Hz VITON CLB		
-	532506205F	SO 3000-6 INTERMÉD. EN « T »		
-	532502805F	RACCORD TERMINAL 8-1/8		
-	590568005F	EMBOUT DOUBLE 1/4 X 1/4 GAZ SS		
-	532506505F	RACCORD INTERMÉDIAIRE 1/8 F		



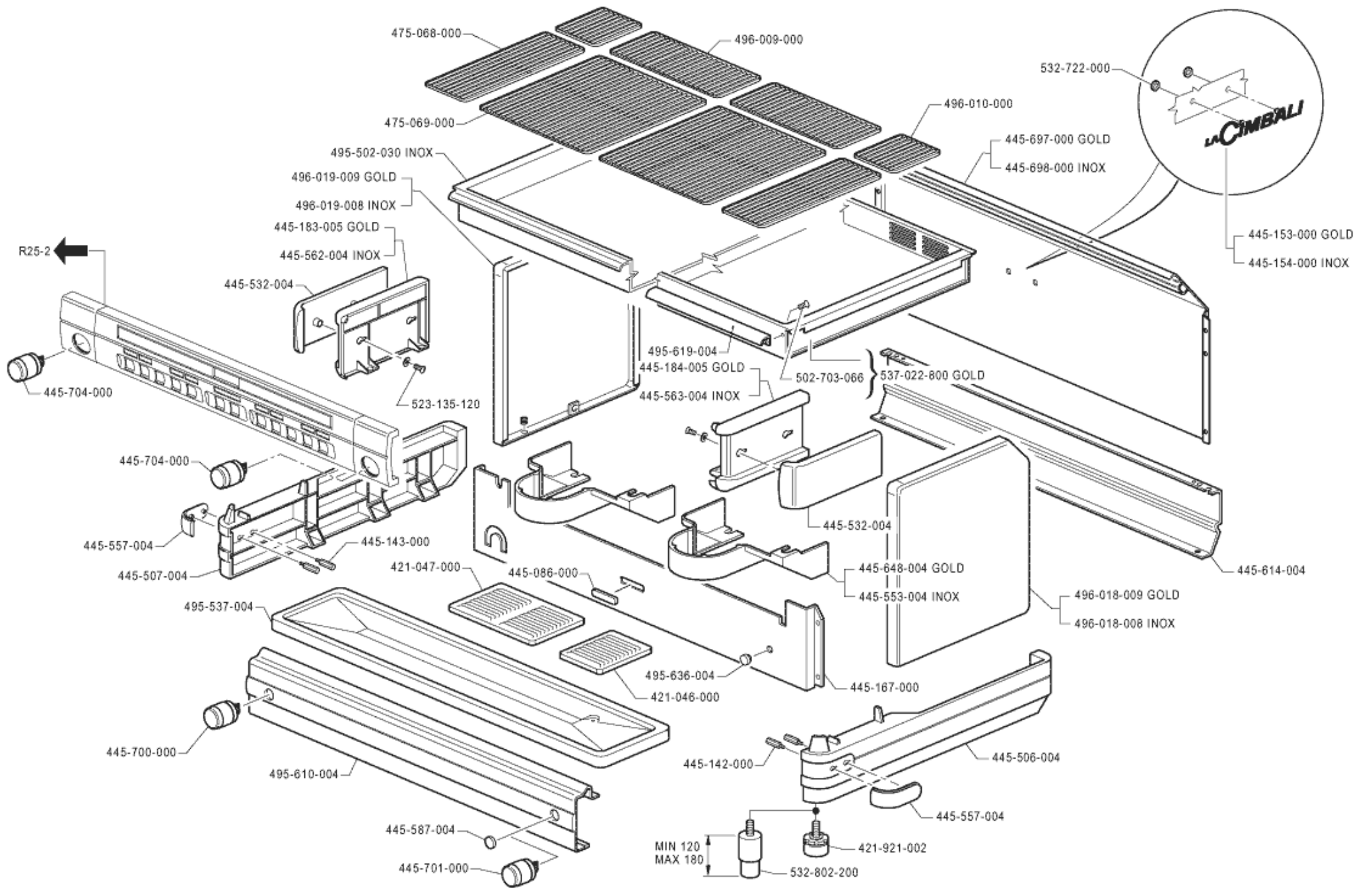


Pos	Pièce de rechange	Description	Validité	Notes
-	401196010	JOINT 8,5X4,5X1,5		
	⇌ 401196000	JOINT 4,5X8,5X1,5		
-	401227000	JOINT ADDOUCICEUR		
-	401234000	JOINT CUIVRE 14X10,3X1		
-	433083010	GOUPILLON NETTOYAGE MOUSSEUR		
	⇌ 433083000	BROSSE NETTOYAGE CAPPUCCINATORE		
-	441042010	81226 ENTONNOIR DEP. MOPLEN TF2		
	⇌ 441042000	CONE ADDOUCICEUR		
-	441043020	DOUBLE PRESSE		
	⇌ 441043010	DOUBLE PRESSE		
-	441045030	DOSEUR CAFE AVEC TOURNEVIS		
	⇌ 441045020	DOSEUR CAFE AVEC TOURNEVIS		
-	457058000	DISQUE LAVAGE GROUP		
-	457062020	BROSSETTE NETTOYAGE CLOCHE		
	⇌ 457062000	BROSSE		
-	532300700	TUYAU 1/8X1/8 MM 2500		
-	532301900	TUYAU 3/8X 3/8 90° MM 2500		
-	532390600	TUYAU ECOULEMENT		
-	532503600	RACCORD 3/8 X1/4		
-	591094000	RACCORD 1/8-3/8		
-	593583000	RACCORD 1/8M-3/8F		
-	610004254	ECOCLEANER POUDRE 250g		
	⇌ 610004124	ECOCLEANER SACHETS (15 PC)		
-	610004159	ECOJETSAN LT1		
	⇌ 610004129	ECOJETSAN 1L		



Pos	Pièce de rechange	Description	Validité	Notes
-	421046000	GRILLE LAT. REPOSE-TASSES		
-	421047000	GRILLE REPOSE-TASSES		
-	421921012	PIED		
	⇒ 421921002	REPLACE PAR 421921012		
-	445142000	ECROU FIX. BUTOIR M4X30		
-	445143000	CODE PAS FORNIBLE		
-	920158010	PLAQUE "LA CIMBALI" XP1		
	⇒ 445153000	REPLACE PAR 492094000		
-	920158010	PLAQUE "LA CIMBALI" XP1		
	⇒ 445154000	REPLACE PAR 492094000		
-	445183005	LATERAL SUP. GAUCHE M31 GOLD		
-	445184005	LATERAL SUP. DROITE M31 GOLD		
-	417542004	LATERAL BATI DROITE		
	⇒ 445506004	REPLACE PAR 417542004		
-	417543004	LATERAL BATI GAUCHE		
	⇒ 445507004	REPLACE PAR 417543004		
-	445532004	PANNEAU LATERAL HAUT		
-	445553004	PROTECTION		
-	537027000	BUTOIRS BATI (PAIRE)		
	⇒ 445557004	REPLACE PAR 537027000		
-	445562004	LATERAL SUP. GAUCHE M31		
-	445563004	LATERAL SUP. DROITE M31		
-	445648004	PROTECTION		
-	490100000	COUVERCLE RESERVOIR INOX		
-	490103000	REPLACE PAR 490589000		
-	490108000	PLAQUE M31 BISTRO 1		
-	490117000	CODE PAS FORNIBLE		
-	490515030	PLATEAU ECOULEMENT 1 GR COMPACT		
	⇒ 490515004	PLATEAU E98 A1		
-	490554004	PAN.ANT.BAS.M31 BISTROø1 SER.		
-	490555004	PANNEAU BATI AR. M31 BISTRO 1		
-	490556000	CHAUFFE-TASSES M31 BISTRO 1 INOX		
-	490558004	COUVERCLE RESERVOIR GOLD		
-	490562004	REPLACE PAR 490590000		
-	490574004	BORD CHAUFFE-TASSES GOLD		
-	490856000	VOLANT INTERRUPTEUR GEN.		
-	496018008	REPLACE PAR 496018018		
-	496018009	REPLACE PAR 496018019		
-	496019018	COTE GAUCHE INOX		
	⇒ 496019008	REPLACE PAR 496019018		
-	496019009	REPLACE PAR 496019019		
-	502703066	VIS TCTC 3X6 INOX		
-	523135120	VIS AUT.T.C.CR. 3,5X12		
-	532722000	PLAQUETTE FIXATION PLAQUE		

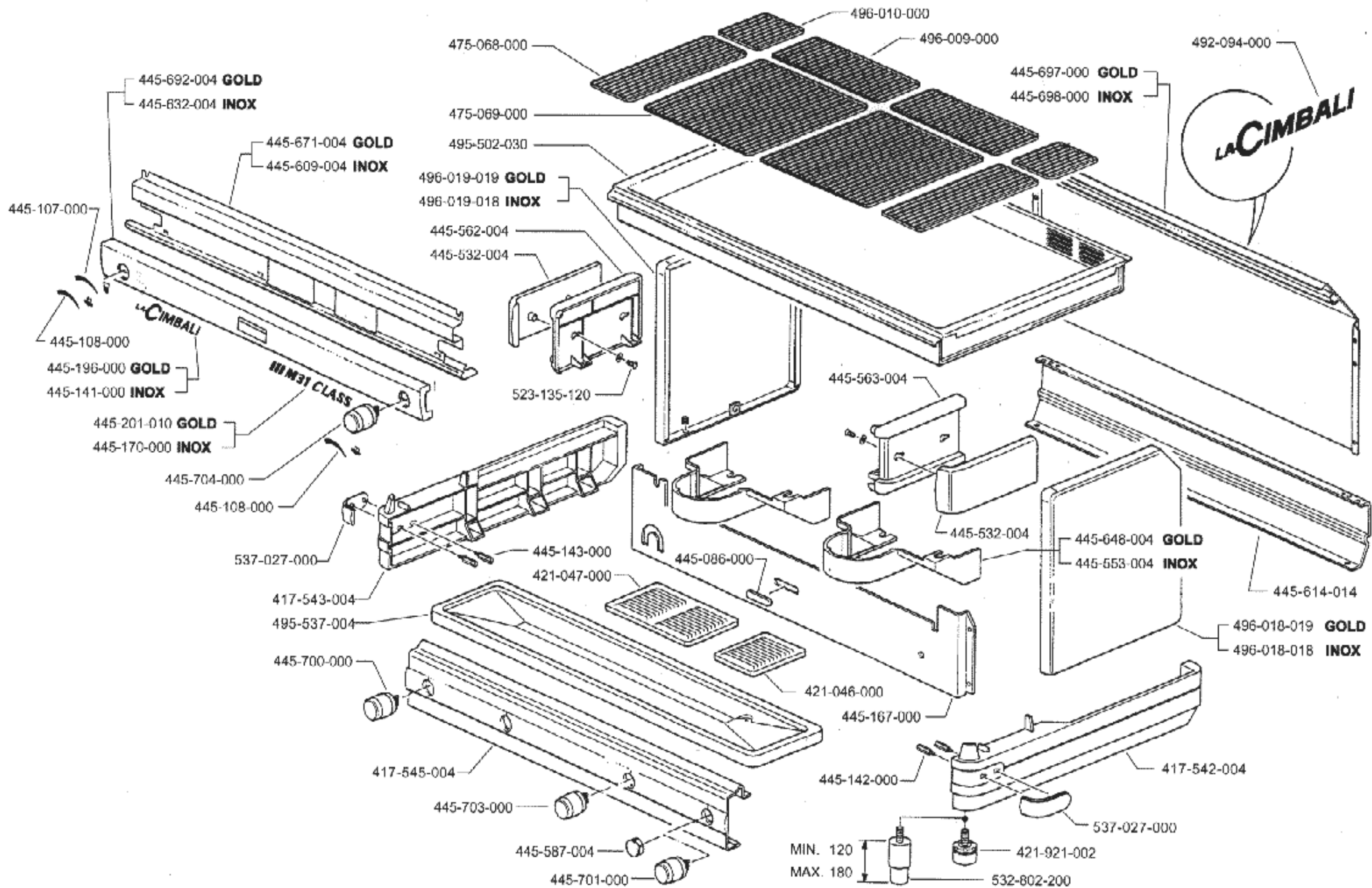
Pos	Pièce de rechange	Description	Validité	Notes
-	532802210	PIED UL		
	⇌ 532802200	PIED UL		
-	537022700	CHAUFFE-TASSES M31 BISTRO 1 GOLD		



Pos	Pièce de rechange	Description	Validité	Notes
-	421046000	GRILLE LAT. REPOSE-TASSES		
-	421047000	GRILLE REPOSE-TASSES		
-	421921012	PIED		
	⇒ 421921002	REPLACE PAR 421921012		
-	445086000	PROTECTION FENTE GAZ		
-	445142000	ECROU FIX. BUTOIR M4X30		
-	445143000	CODE PAS FORNIBLE		
-	920158010	PLAQUE "LA CIMBALI" XP1		
	⇒ 445153000	REPLACE PAR 492094000		
-	920158010	PLAQUE "LA CIMBALI" XP1		
	⇒ 445154000	REPLACE PAR 492094000		
-	445167000	PLAQUE M31 COMPACTES		
-	445183005	LATERAL SUP. GAUCHE M31 GOLD		
-	445184005	LATERAL SUP. DROITE M31 GOLD		
-	417542004	LATERAL BATI DROITE		
	⇒ 445506004	REPLACE PAR 417542004		
-	417543004	LATERAL BATI GAUCHE		
	⇒ 445507004	REPLACE PAR 417543004		
-	445532004	PANNEAU LATERAL HAUT		
-	445553004	PROTECTION		
-	537027000	BUTOIRS BATI (PAIRE)		
	⇒ 445557004	REPLACE PAR 537027000		
-	445562004	LATERAL SUP. GAUCHE M31		
-	445563004	LATERAL SUP. DROITE M31		
-	445587004	BOUCHON FENTE GAZ		
-	445614004	PAN.POST.BAS.M31 CLASS VERN		
-	445648004	PROTECTION		
-	445697000	COUVERT. CENTRALE M31 COMPACT. 2 GOLD		
-	445698000	COUVERT. CENTRALE M31 COMPACT. 2 INOX		
-	445700000	VOLANT INTERRUPTEUR GEN.		
-	445701000	VOLANT GAZ		
-	445704000	VOLANT ROBINET A.V.		
-	475068000	DESSUS DE GRILLE LATERALE LONGUE		
-	475069000	DESSUS DE GRILLE CENTRALE LONGUE		
-	495502030	BAC CHAUFFE-TASSES C 2.5		
-	495537030	PLATEAU ECOULEMENT 2 GR COMPACT		
	⇒ 495537004	PLATEAU ECOULEMENT E98 COMP A2		
-	495610004	REPLACE PAR 495673004		
-	495619004	BORD CHAUFFE-TASSES GOLD COMP.		
-	532717700	BOUCHON PLAQUE		
	⇒ 495636004	BOUCHON PLAQUE		
-	496009000	DESSUS DE GRILLE 139 X 199MM		
-	496010000	DESSUS DE GRILLE 139 X 49 MM		
-	496018008	REPLACE PAR 496018018		

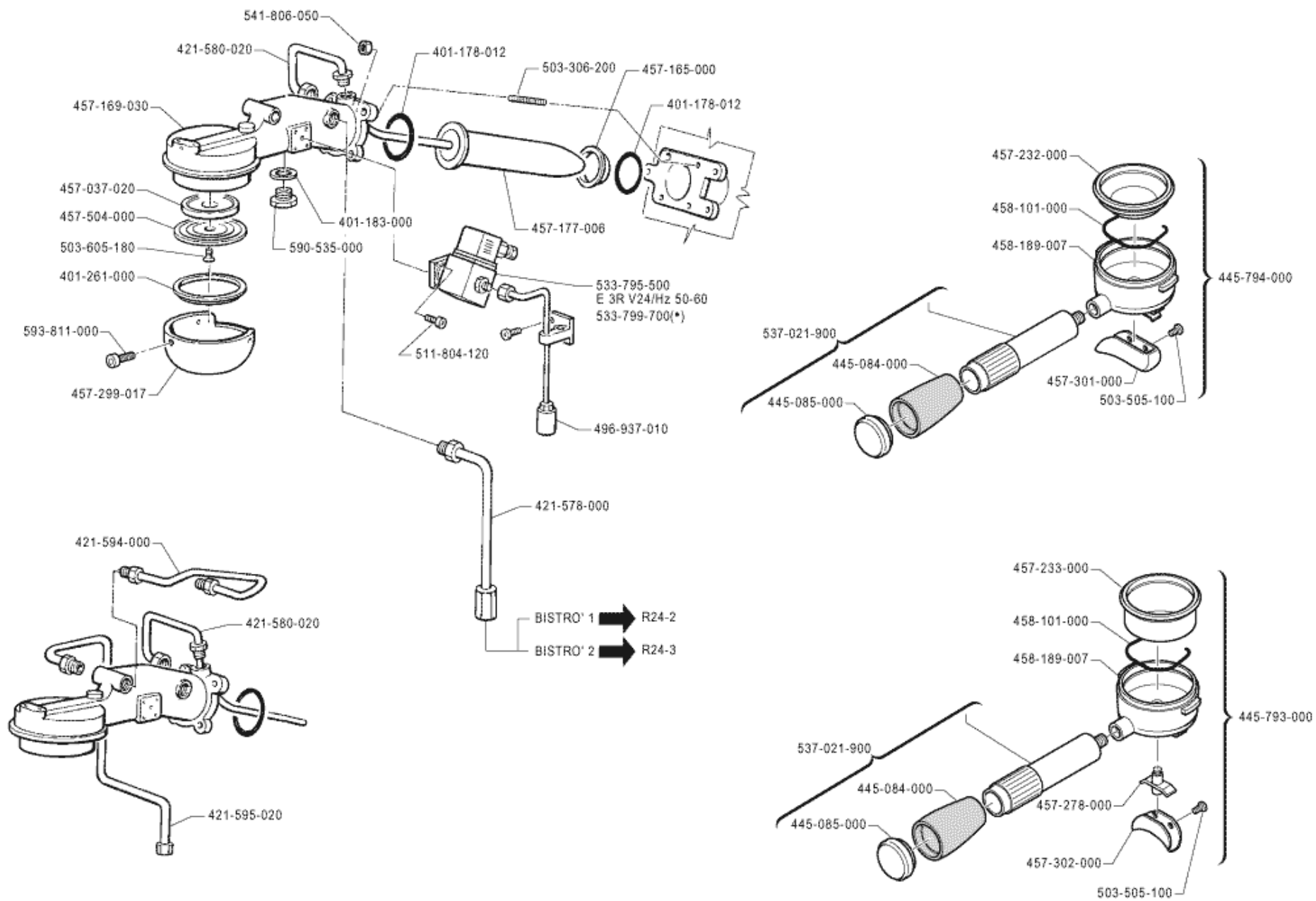
Pos	Pièce de rechange	Description	Validité	Notes
-	496018009	REPLACE PAR 496018019		
-	496019018	COTE GAUCHE INOX		
	⇒ 496019008	REPLACE PAR 496019018		
-	496019009	REPLACE PAR 496019019		
-	502703066	VIS TCTC 3X6 INOX		
-	523135120	VIS AUT.T.C.CR. 3,5X12		
-	532722000	PLAQUETTE FIXATION PLAQUE		
-	532802210	PIED UL		
	⇒ 532802200	PIED UL		
-	537022800	CHAUFFE-TASSES M31 BISTRO 2 GOLD		





Pos	Pièce de rechange	Description	Validité	Notes
-	417542004	LATERAL BATI DROITE		
-	417543004	LATERAL BATI GAUCHE		
-	417545004	PANNEAU BATI AV. M31 CLASS.		
-	421046000	GRILLE LAT. REPOSE-TASSES		
-	421047000	GRILLE REPOSE-TASSES		
-	421921012	PIED		
	⇒ 421921002	REPLACE PAR 421921012		
-	445086000	PROTECTION FENTE GAZ		
-	445107000	ETIQUETTE LAIT M31/M32		
-	445108010	ETIQUETTE VAPEUR M31/32		
	⇒ 445108000	ETIQUETTE VAPEUR M31/32		
-	445141000	PLAQUE "LA CIBALI" 75 MM		
-	445142000	ECROU FIX. BUTOIR M4X30		
-	445143000	CODE PAS FORNIBLE		
-	445167000	PLAQUE M31 COMPACTES		
-	445170000	PLAQUE "M31 CLASS"		
-	445196000	PLAQUE "LA CIBALI" 75 MM GOLD		
-	445201010	PLAQUE "M31 CLASS" GOLD		
-	445532004	PANNEAU LATERAL HAUT		
-	445553004	PROTECTION		
-	445562004	LATERAL SUP. GAUCHE M31		
-	445563004	LATERAL SUP. DROITE M31		
-	445587004	BOUCHON FENTE GAZ		
-	445609004	SUPPORT PAN. SELECT. M31 CLASS		
-	445614014	PANNEAU BATI AR. M31 COMPACT.		
-	445632004	PAN. SUP. M31 CLASS		
-	445648004	PROTECTION		
-	445671004	SUP. PAN. SELECT. M31 CLASS GOLD		
-	445692004	PAN. SUPERIEUR M31 CLASS GOLD		
-	445697000	COUVERT. CENTRALE M31 COMPACT. 2 GOLD		
-	445698000	COUVERT. CENTRALE M31 COMPACT. 2 INOX		
-	445700000	VOLANT INTERRUPTEUR GEN.		
-	445701000	VOLANT GAZ		
-	445703000	VOLANT INTERRUPTEUR CAFE		
-	445704000	VOLANT ROBINET A.V.		
-	475068000	DESSUS DE GRILLE LATERALE LONGUE		
-	475069000	DESSUS DE GRILLE CENTRALE LONGUE		
-	920158010	PLAQUE "LA CIBALI" XP1		
	⇒ 492094000	PLAQUE "LA CIBALI" 160 MM		
-	495502030	BAC CHAUFFE-TASSES C 2.5		
-	495537030	PLATEAU ECOULEMENT 2 GR COMPACT		
	⇒ 495537004	PLATEAU ECOULEMENT E98 COMP A2		
-	496009000	DESSUS DE GRILLE 139 X 199MM		
-	496010000	DESSUS DE GRILLE 139 X 49 MM		

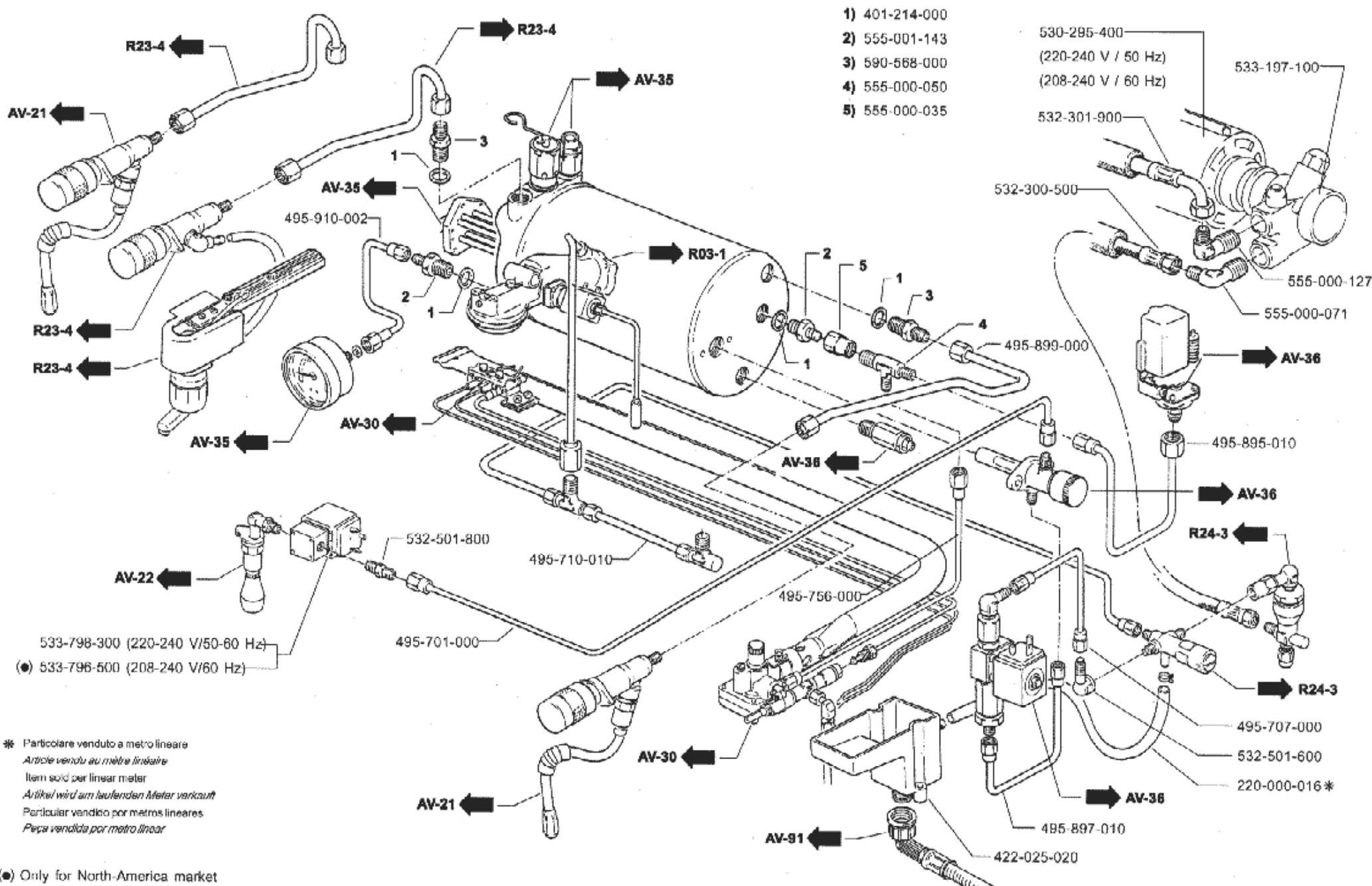
Pos	Pièce de rechange	Description	Validité	Notes
-	496018018	COTE DROITE INOX		
-	496018019	COTE DROITE GOLD		
-	496019018	COTE GAUCHE INOX		
-	496019019	COTE GAUCHE GOLD		
-	523135120	VIS AUT.T.C.CR. 3,5X12		
-	532802210	PIED UL		
	⇌ 532802200	PIED UL		
-	537027000	BUTOIRS BATI (PAIRE)		



(\*) Only for North-America market

Pos	Pièce de rechange	Description	Validité	Notes
-	402317020F	OR 50.39X3.53 EPDM 70 NSF		
	⇄ 401178012	JOINT TORIQUE 50,39 X 3,53		
-	401183010	JOINT 22X17X1,5		
	⇄ 401183000	JOINT TORIQUE 17X22X1,5		
-	401261010	JOINT GROUP		
	⇄ 401261000	JOINT GROUP		
-	421578003F	ENS. TUYAU COLLECT. CHARGEMENT-ENTREE GR		
	⇄ 421578000	ENSEMBLE TUYAU CHARGE		
-	947557020F	TUYAU SORTIE GROUPE-REPLISSAGE CART. CO		
	⇄ 421580020	ENSAMBLE TUYAU SORTIE GROUPE CHARGE		
-	913535033F	ENS. DEUXIEME REFROIDISSEMENT GROUPE		
	⇄ 421594000	ENSAMBLE TUYAU ENTRE SORTIE		
-	421595020	TUYAU ENTRE GROUPE		
-	445084000	BAGUE POIGNEE PORTE-FILTRE M31/M32		
-	445085000	BOUCHON POIGNEE PORTE-FILTRE M31		
-	457819060	ENS.PORTE-FILTRE 2 VOIES (E)		
	⇄ 445793000	REPLACE PAR 457819000		
-	457817060	ENS.PORTE-FILTRE 1 VOIE (E)		
	⇄ 445794000	REPLACE PAR 457817000		
-	457400005F	DISQUE DOUCHE		
	⇄ 457037020	DISQUE DOUCHETTE		
-	457401005F	BAGUE CARTOUCHE		
	⇄ 457165000	REPLACE PAR 457165010		
-	957826000	GROUPE AVEC BOUCHON		
	⇄ 457169030	REPLACE PAR 457169040		
-	457177005	CARTOUCHE NSF-USA-JPN mm15		
	⇄ 457177006	CARTOUCHE		
-	457232000	FILTRE 1 CAFE		
-	457233000	FILTRE 2 CAFE		
-	457278000	PLAQUE DIFF. BEC A 2 TASSES		
-	457299027	CLOCHE GROUPE OPT. CHROME		
	⇄ 457299017	CLOCHE EMBOITEMENT PORTE-FILTRE		
-	457301000	BEC A 1 TASSE		
-	457302000	BEC A 2 TASSES		
-	457504000	DOUCHETTE INOX		
-	458101000	RESSORT PORTEFILTRE		
-	537027420	POTEFILTRE 2TASSE		
	⇄ 458189007	REPLACE PAR 537027400		
-	496937010	TUYAU ECOULEMENT ELECTROVANNE GROUP		
-	503306200	PRISONNER M6X20		
-	503505100	VIS TCTC 5X10 INOX		
-	503605180	VIS TSV 5X18		
-	511804120	VIS VTCE M4X12 INOX		

Pos	Pièce de rechange	Description	Validité	Notes
-	533902910F	ÉLECTROVALVE		
	⇄ 533795500	REPLACE PAR 533795510		
-	533892310R	EV SCEM 3 VOIES R.24V 60HZ UL AVEC RUVEC		
	⇄ 533799700	ELETTROVAN. 3R UL 24V/60HZ LU		
-	537021900	POIGNEE PORTE-FILTRE M31/M32		
-	541806050	ECROU M6 INOX		
-	457364000	BOUCHON 3/8		
	⇄ 590535000	BOUCHON 3/8		
-	593811010	VIS CLOCHE		
	⇄ 593811000	VIS CLOCHE		



- 1) 401-214-000
- 2) 555-001-143
- 3) 590-568-000
- 4) 555-000-050
- 5) 555-000-035

530-295-400  
(220-240 V / 50 Hz)  
532-301-900  
(208-240 V / 60 Hz)

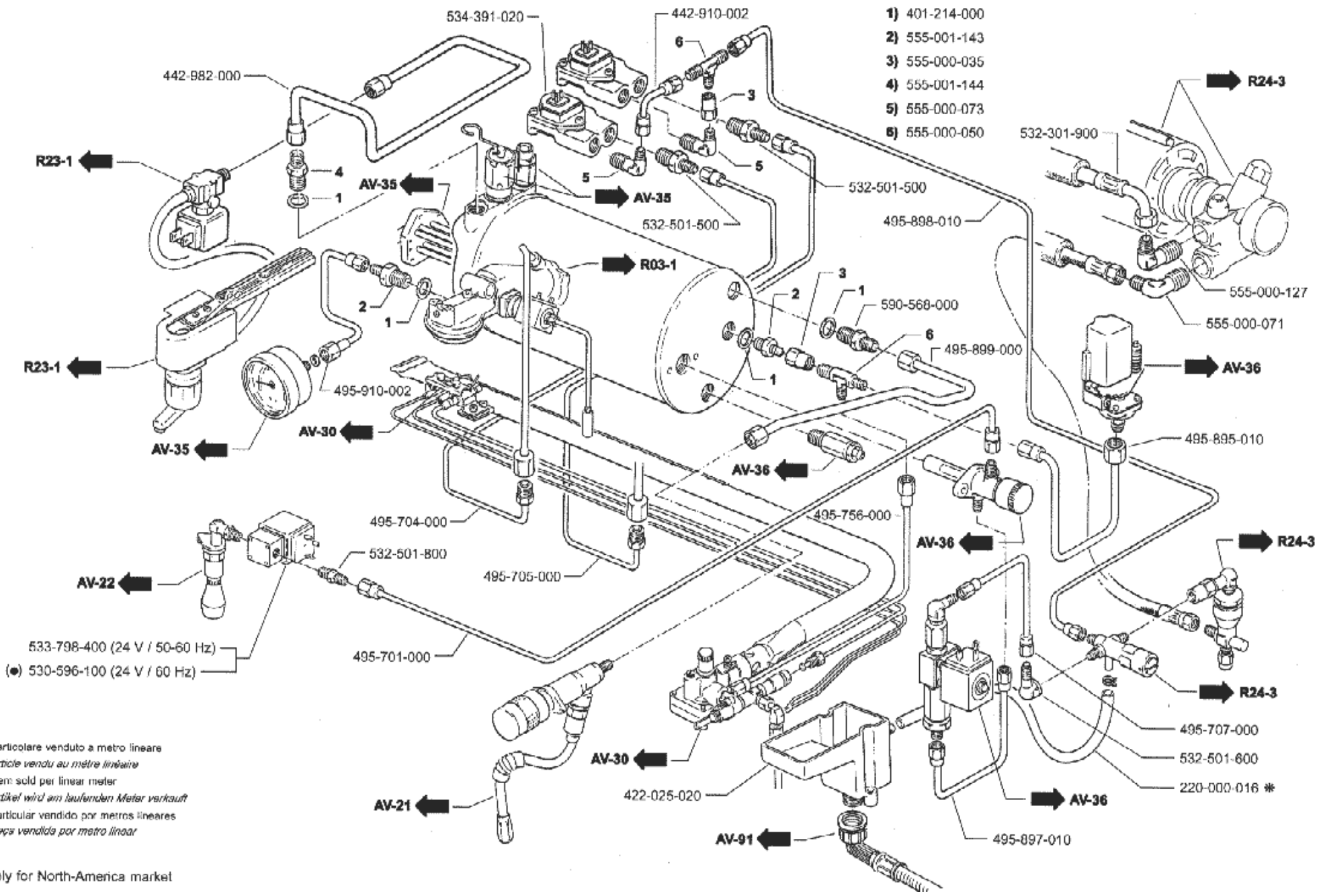
533-798-300 (220-240 V/50-60 Hz)  
 (●) 533-798-500 (208-240 V/60 Hz)

\* Particolare venduto a metro lineare  
 Article vendu au metre lineaire  
 Item sold per linear meter  
 Artikel wird am laufenden Meter verkauft  
 Particular vendido por metros lineares  
 Peça vendida por metro linear

(●) Only for North-America market

Pos	Pièce de rechange	Description	Validité	Notes
-	220000016	TUYAU SILICONE ø 6X10		
-	401214000	JOINT 17,9 X 14,2 X 1,5		
-	422025020	BAC DE DECHARGE		
-	495701000	TUYAU EAU E98 COMP.		
-	495707000	TUYAU VAN.RETENUE-VAN.EXPANS		
-	495710020	TUYAU RACCORDEMENT GROUPES		
	⇌ 495710010	REPLACE PAR 495710020		
-	495756000	TUYAU REGULATEUR GAZ		
-	495895030	TUYAU PRESSOSTAT E98 COMP. 2		
	⇌ 495895010	TUYAU PRESSOSTAT E98 COMP. 2		
-	495897010	TUYAU ELECTROV.REMPLISSAGE_MELANGEUR		
-	495899000	TUYAU VAPEUR DROITE E98 COMP. 2 GR		
-	495910002	TUYAU MANOMETRE		
-	530295400	MOTEUR 220-240 /50 208-240		
-	532300500	TUYAU 1/8X1/8 MM 370		
-	532301900	TUYAU 3/8X 3/8 90ø MM 2500		
-	532501600R	RACCORD SO-2500-6-1/8		
	⇌ 532501600	RACCORD SO-2500-6-1/8		
-	532501810R	INSERT 1/8		
	⇌ 532501800	RACCORD TERM. 1/8X1/8		
-	533180100	POMPE VOLUMETRIQUE 120 L/h INOX AVEC FIL		
	⇌ 533197100	POMPE VOL. BAS DEBIT AVEC FILTRE		
-	533796500R	ELECTROVANNE 2R-U.L. 208/60		
	⇌ 533796500	ELECTROVANNE 2R-U.L. 208/60		
-	533904810F	EV 2 VOIES NC 220/240V 50/60Hz VITON CLB		
	⇌ 533798300	REPLACE PAR 533798310		
-	555000035R	RACCORD 1/8 F		
	⇌ 555000035	RACCORD 1/8 F		
-	532506205F	SO 3000-6 INTERMÉD. EN « T »		
	⇌ 555000050	RACCORD A T		
-	532510808	COUDE SO 2400-3/8GAZ -1/8CYLINDR.		
	⇌ 555000071	RACCORD		
-	555000127R	RACCORD A COUDE 3/8		
	⇌ 555000127	RACCORD A COUDE 3/8		
-	555001143R	RACCORD 1/8X1/4		
	⇌ 555001143	RACCORD 1/8X1/4		
-	590568005F	EMBOUT DOUBLE 1/4 X 1/4 GAZ SS		
	⇌ 590568000	NIPPLES DOUBLE 1/4X1/4 GAZ		





- 1) 401-214-000
- 2) 555-001-143
- 3) 555-000-036
- 4) 555-001-144
- 5) 555-000-073
- 6) 555-000-050

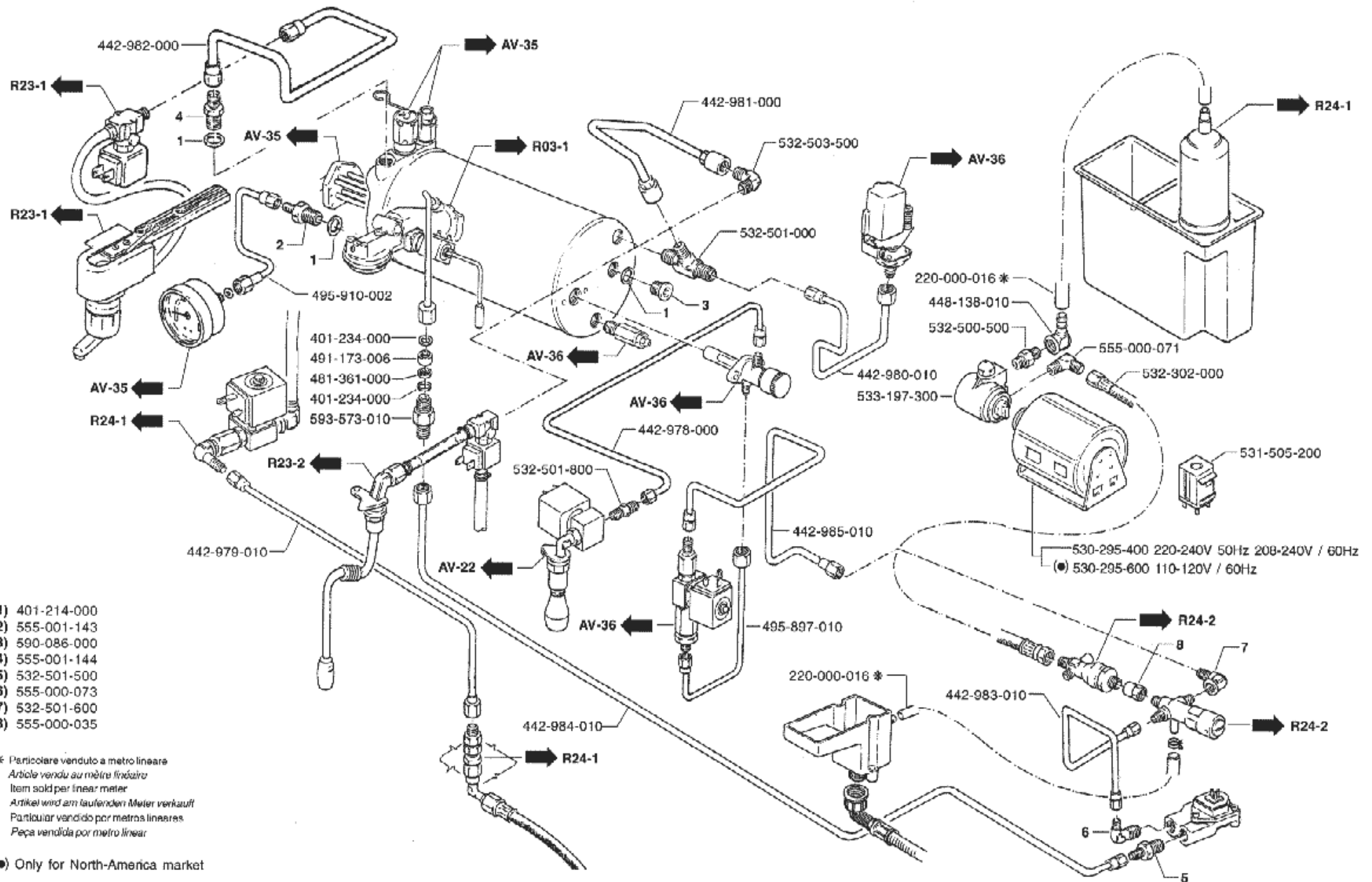
533-798-400 (24 V / 50-60 Hz)  
 (●) 530-596-100 (24 V / 60 Hz)

\* Particolare venduto a metro lineare  
 Article vendu au metre lineaire  
 Item sold per linear meter  
 Artikel wird im laufenden Meter verkauft  
 Particular vendido por metros lineares  
 Peça vendida por metro linear

(●) Only for North-America market

Pos	Pièce de rechange	Description	Validité	Notes
-	220000016	TUYAU SILICONE ø 6X10		
-	401214000	JOINT 17,9 X 14,2 X 1,5		
-	422025020	BAC DE DECHARGE		
-	442910002	TUYAU CLAPET ANTIRETOUR		
-	442982000	TUYAU CHAUD.- ELECTROV.CAPPUCCINAT.E98C		
-	495701000	TUYAU EAU E98 COMP.		
-	495704000	TUYAU GROUP GOUCHE -TURBINETTE		
-	495705000	TUYAU GROUP DROITE -TURBINETTE E98 COMP.		
-	495707000	TUYAU VAN.RETENUE-VAN.EXPANS		
-	495756000	TUYAU REGULATEUR GAZ		
-	495895030	TUYAU PRESSOSTAT E98 COMP. 2		
	⇌ 495895010	TUYAU PRESSOSTAT E98 COMP. 2		
-	495897010	TUYAU ELECTROV.REMPLISSAGE_MELANGEUR		
-	495898010	TUYAU CLAPET EXPANS.-TURBINETTE E98 COMP		
-	495899000	TUYAU VAPEUR DROITE E98 COMP. 2 GR		
-	495910002	TUYAU MANOMETRE		
-	530596120R	EV 2V R 24/60 UL		
	⇌ 530596100	REPLACE PAR 530596110		
-	532301900	TUYAU 3/8X 3/8 90ø MM 2500		
-	532501510R	INSERT 1100-6-1/4 RAC. DROIT		
	⇌ 532501500	RACCORD		
-	532501600R	RACCORD SO-2500-6-1/8		
	⇌ 532501600	RACCORD SO-2500-6-1/8		
-	532501810R	INSERT 1/8		
	⇌ 532501800	RACCORD TERM. 1/8X1/8		
-	533895110R	ÉLECTROVALVE 24V 50/60 VITON 1/8		
	⇌ 533798400	REPLACE PAR 533798410		
-	534392400	TURBINETTE GICLEUR D.1		
	⇌ 534391020	TURBINETTE GICLEUR D.1		
-	555000035R	RACCORD 1/8 F		
	⇌ 555000035	RACCORD 1/8 F		
-	532506205F	SO 3000-6 INTERMÉD. EN « T »		
	⇌ 555000050	RACCORD A T		
-	532510808	COUDE SO 2400-3/8GAZ -1/8CYLINDR.		
	⇌ 555000071	RACCORD		
-	532506905F	SO 1/4 RACCORD COUDÉ MÂLE		
	⇌ 555000073	RACCORD 90ø		
-	555000127R	RACCORD A COUDE 3/8		
	⇌ 555000127	RACCORD A COUDE 3/8		
-	555001143R	RACCORD 1/8X1/4		
	⇌ 555001143	RACCORD 1/8X1/4		
-	555001144R	DOUBLE RACCORD 1/4-1/4		

Pos	Pièce de rechange	Description	Validité	Notes
	⇒ 555001144	DOUBLE RACCORD 1/4-1/4		
-	590568005F	EMBOUT DOUBLE 1/4 X 1/4 GAZ SS		
	⇒ 590568000	NIPPLES DOUBLE 1/4X1/4 GAZ		



- 1) 401-214-000
- 2) 555-001-143
- 3) 590-086-000
- 4) 555-001-144
- 5) 532-501-500
- 6) 555-000-073
- 7) 532-501-600
- 8) 555-000-035

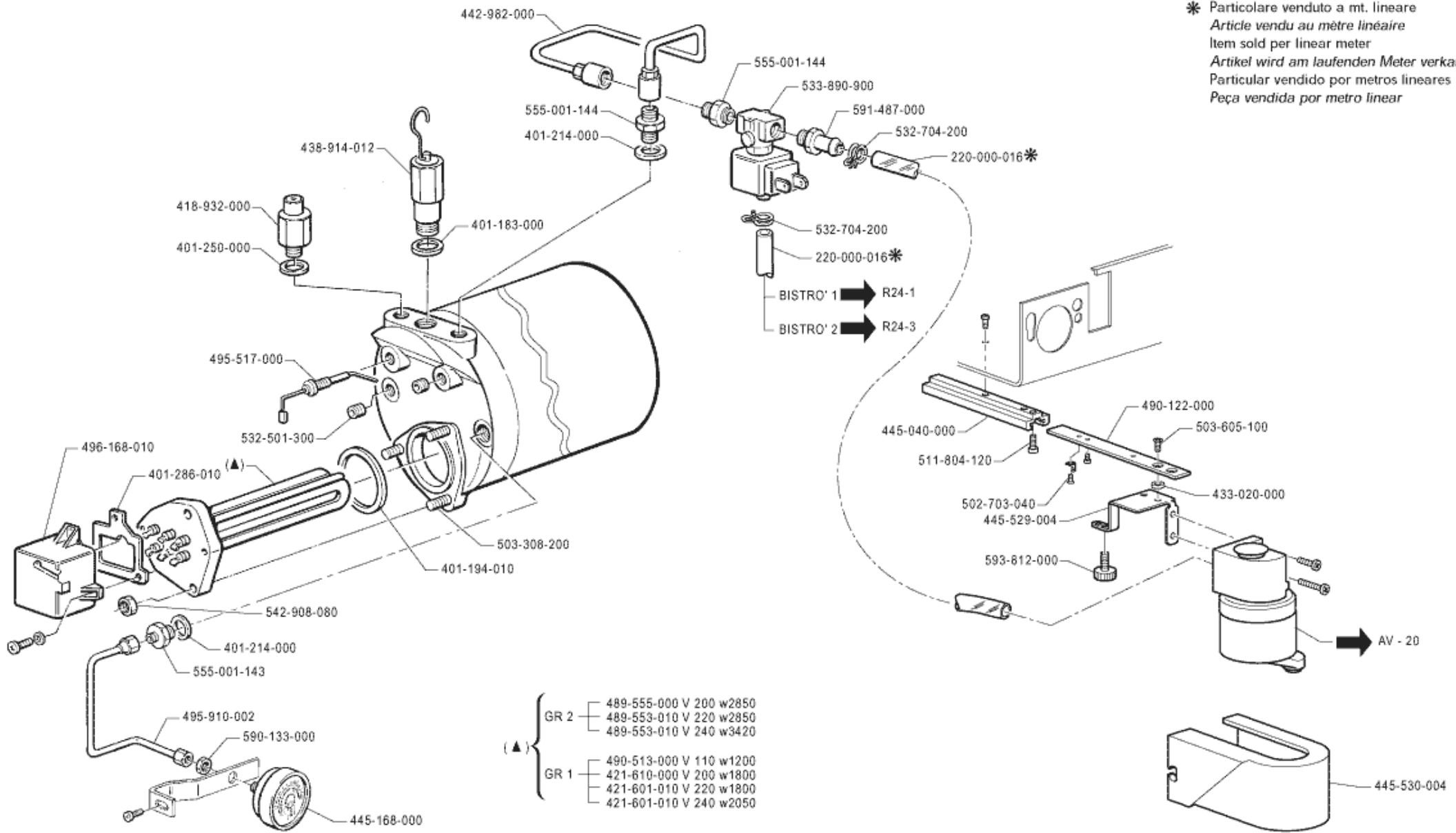
\* Particolare venduto a metro lineare  
 Article vendu au mètre linéaire  
 Item sold per linear meter  
 Artikel wird am laufenden Meter verkauft  
 Particular vendido por metros lineares  
 Peça vendida por metro linear

(●) Only for North-America market

Pos	Pièce de rechange	Description	Validité	Notes
-	220000016	TUYAU SILICONE ø 6X10		
-	401214000	JOINT 17,9 X 14,2 X 1,5		
-	401234000	JOINT CUIVRE 14X10,3X1		
-	442978000	TUYAU EAU CHAUDE E98		
-	442979010	TUYAU REMPLISSAGE RESEVIOR		
-	442980010	TUYAU PRESSOTAT		
-	442981000	TUYAU CHAUDIERE-ELECTROVANNE VAPEUR E98C		
-	442982000	TUYAU CHAUD.-ELECTROV.CAPPUCCINAT.E98C		
-	442983010	TUYAU CLAPET EXPANS.-TURBINETTE		
-	442984010	TUAYU SORTIE TURBINETTE		
-	442985010	TUYAU CLAPT EXPANSION -EL.CHAUDIERE		
-	448138005F	RACC. PORTE-CAOUTCHOUC MA 90# F 1/8G CW5		
	⇒ 448138010	RACCORD 1/8 F		
-	481361000	FONDE DE FILTRE 9X1,5 INOX		
-	937108000F	BUSE JET Ø 0,8		
	⇒ 491173006	GICLEUR 0,8MM.		
-	495897010	TUYAU ELECTROV.REMPLISSAGE_MELANGEUR		
-	495910002	TUYAU MANOMETRE		
-	530295400	MOTEUR 220-240 /50 208-240		
-	530295600	MOTEUR POMPE 110-120V/60HZ		
-	531505200	RELAIS		
-	532302000	TUYAU BLINDE' 1/8X1/8 550 MM		
-	532500500R	RACCORD 6-3/8 NPT		
	⇒ 532500500	RACCORD 6-3/8 NPT		
-	532501000R	RACCORD T		
	⇒ 532501000	RACCORD T		
-	532501510R	INSERT 1100-6-1/4 RAC. DROIT		
	⇒ 532501500	RACCORD		
-	532501600R	RACCORD SO-2500-6-1/8		
	⇒ 532501600	RACCORD SO-2500-6-1/8		
-	532501810R	INSERT 1/8		
	⇒ 532501800	RACCORD TERM. 1/8X1/8		
-	532503500R	RACCORD 1/4 -1/4		
	⇒ 532503500	RACCORD 1/4 -1/4		
-	533180200	POMPE VOLUMETRIQUE 100L/h INOX SANS FILT		
	⇒ 533197300	POMPE C/S		
-	555000035R	RACCORD 1/8 F		
	⇒ 555000035	RACCORD 1/8 F		
-	532510808	COUDE SO 2400-3/8GAZ -1/8CYLINDR.		
	⇒ 555000071	RACCORD		
-	532506905F	SO 1/4 RACCORD COUDÉ MÂLE		
	⇒ 555000073	RACCORD 90ø		

Pos	Pièce de rechange	Description	Validité	Notes
-	555001143R	RACCORD 1/8X1/4		
	⇌ 555001143	RACCORD 1/8X1/4		
-	555001144R	DOUBLE RACCORD 1/4-1/4		
	⇌ 555001144	DOUBLE RACCORD 1/4-1/4		
-	594537010	EMBOUT AVEUGLE 1/4 GAZ INOX		
	⇌ 590086000	NIPPLES BOUCHON		
-	593573018	MAMELON DOUBLE 1/8X3/8		
	⇌ 593573010	MAMELON DOUBLE 1/8X3/8		

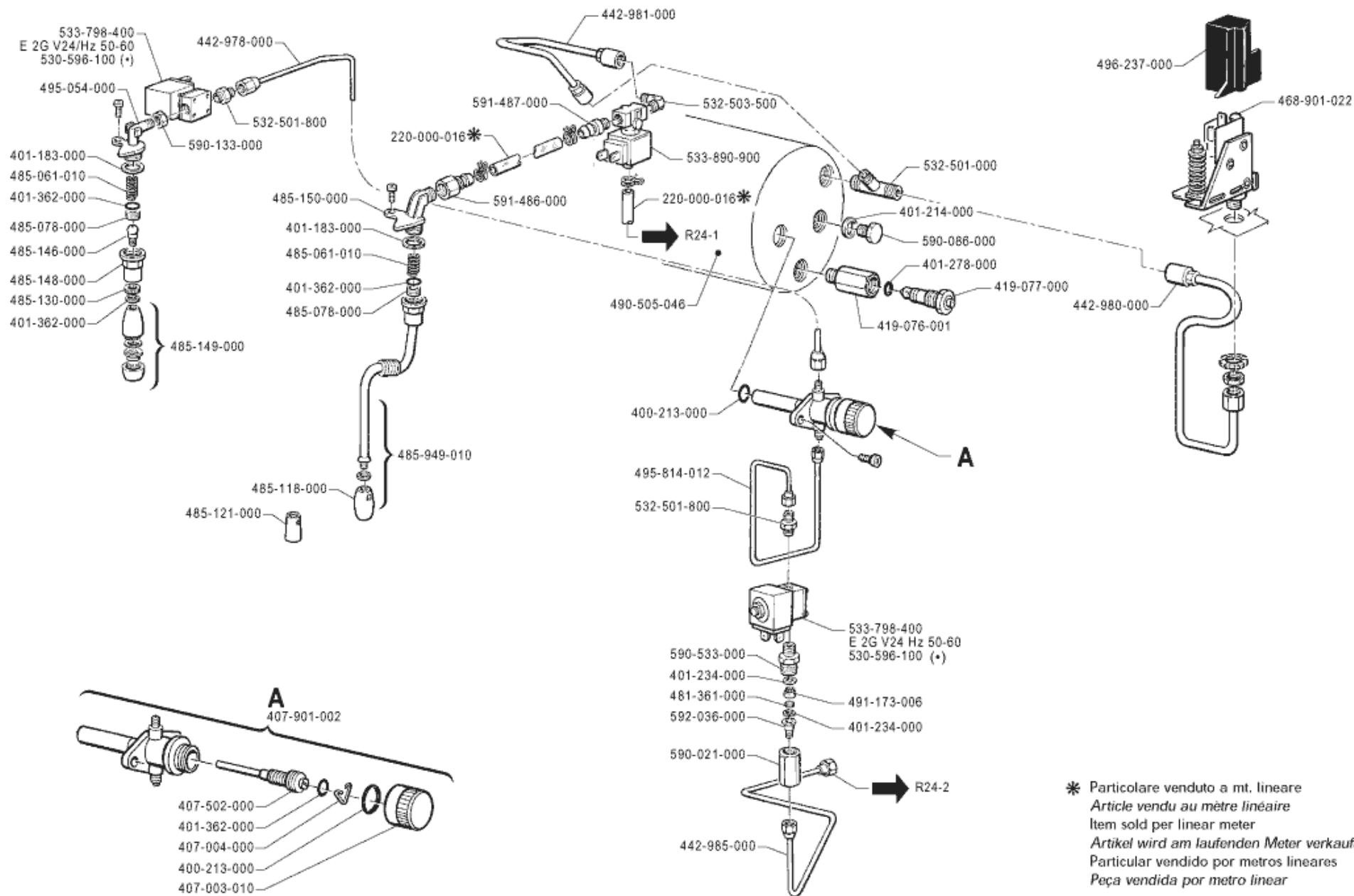
\* Particolare venduto a mt. lineare  
 Article vendu au mètre linéaire  
 Item sold per linear meter  
 Artikel wird am laufenden Meter verkauft  
 Particular vendido por metros lineares  
 Peça vendida por metro linear



Pos	Pièce de rechange	Description	Validité	Notes
-	220000016	TUYAU SILICONE ø 6X10		
-	401183010	JOINT 22X17X1,5		
	⇌ 401183000	JOINT TORIQUE 17X22X1,5		
-	401194010	JOINT RESISTANCE		
-	401214000	JOINT 17,9 X 14,2 X 1,5		
-	401250010	JOINT § 17,9X14,2X1,5		
	⇌ 401250000	JOINT		
-	401286010	JOINT PROTECTION RESISTANCE		
-	418941010	CLAPET ANTIDEPRESSION		
	⇌ 418932000	REPLACE PAR 418911002		
-	421601020	RESISTANCE 1 GR. 220/240V		
	⇌ 421601010	RESISTANCE 1 GR. 220/240V		
-	421610018	RESISTANCE 1800W 200V NF		
	⇌ 421610000	RESISTANCE 1800W 200V E98 COMPACT		
-	433020000	ENTRETOISE PATIN MONTE-LAIT		
-	438914012	REPLACE PAR 438926000		
-	442982000	TUYAU CHAUD.- ELECTROV.CAPPUCCINAT.E98C		
-	445040010	GUIDE PATIN MONTE-LAIT		
	⇌ 445040000	REPLACE PAR 445040010		
-	445168000	MANOMETRE CHAUDIERE		
-	445529004	SUPPORT MONTE-LAIT		
-	445530004	CARTER MONTE-LAIT		
-	489553020	REISITANCE 220-240V 2850-3420W		
	⇌ 489553010	REISITANCE 220-240V 2850-3420W		
-	489555018	RESISTANCE 2850W 200V NF		
	⇌ 489555000	RESISTANCE 2850W 200V		
-	490122020	BARETTE DE REGLAGE DU FOUETTE-LAIT		
	⇌ 490122000	REPLACE PAR 490122010		
-	490513000	RESISTANCE 1200W 110V		
-	495694000	SONDE NIVEAU CHAUDIERE		
	⇌ 495517000	SONDE		
-	495910002	TUYAU MANOMETRE		
-	496168010	PROTECTION CONNECTEUR		
-	502703040	VIS C T.CR. M3 X 4 INOX		
-	503308200	PRISONNER M8X20		
-	503605100	VIS F.M5X10 INOX		
-	511804120	VIS VTCE M4X12 INOX		
-	532501300	VIS FEREMETURE 1/8		
-	532704200	CLIP DOUBLE CABLE		
-	533890910R	ELECTR.3R ø 3 1/4 24/50-60		
	⇌ 533890900	REPLACE PAR 533890910		
-	542908080	ECROU M8		
-	555001143R	RACCORD 1/8X1/4		
	⇌ 555001143	RACCORD 1/8X1/4		



Pos	Pièce de rechange	Description	Validité	Notes
-	555001144R	DOUBLE RACCORD 1/4-1/4		
	⇒ 555001144	DOUBLE RACCORD 1/4-1/4		
-	590133000	CONTRE-ECROU 1/8		
-	591487005F	RACCORD EMBOUT 1/4		
	⇒ 591487000	RACCORD 1/4		
-	593812000	VIS SPECIALE M4 X 31		

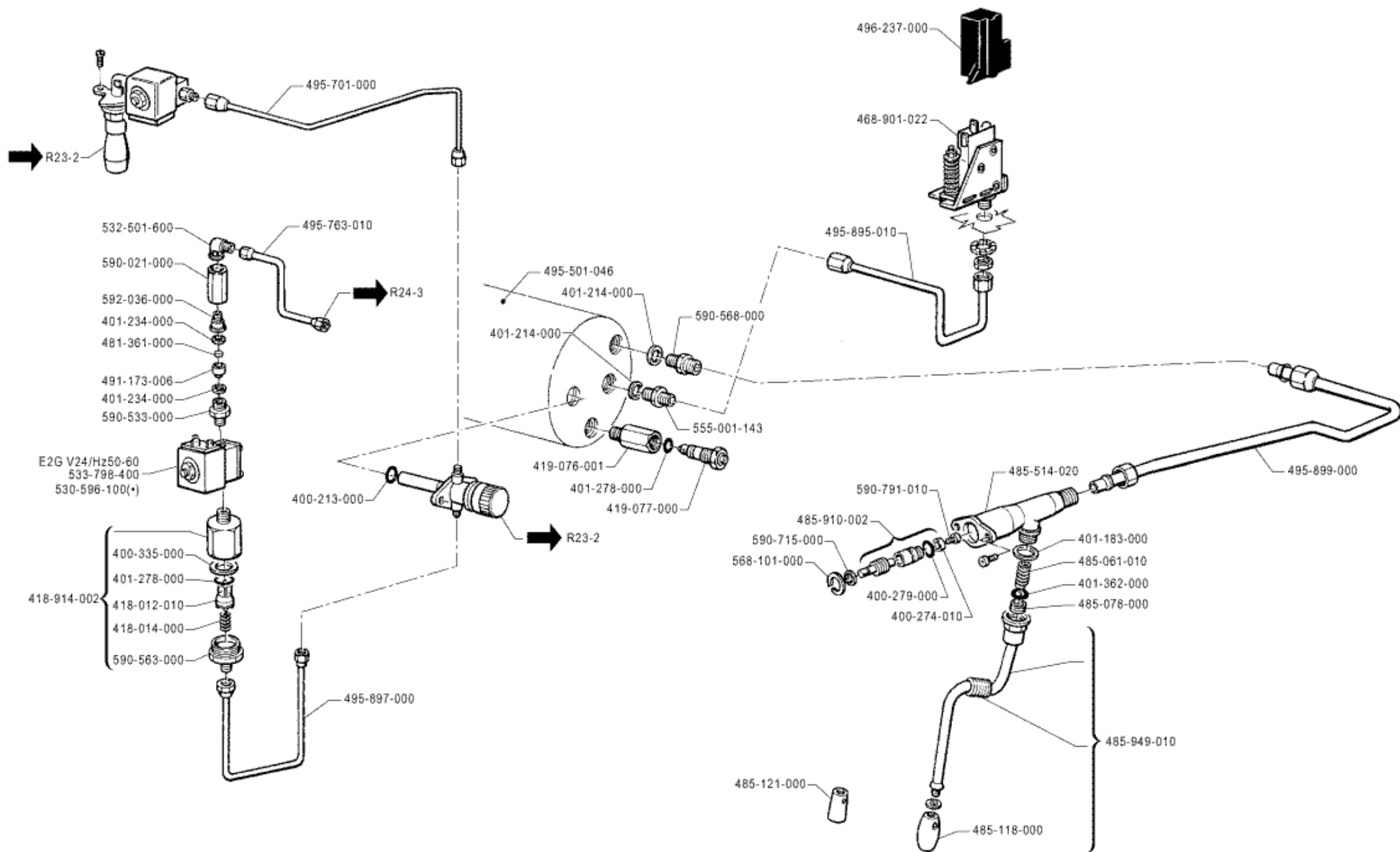


\* Particolare venduto a mt. lineare  
Article vendu au mètre linéaire  
Item sold per linear meter  
Artikel wird am laufenden Meter verkauft  
Peça vendida por metro linear

(•) Only for North-America market

Pos	Pièce de rechange	Description	Validité	Notes
-	220000016	TUYAU SILICONE ø 6X10		
-	400213000	JOINT TORIQUE 20,63X2,62		
-	401183010	JOINT 22X17X1,5		
	⇌ 401183000	JOINT TORIQUE 17X22X1,5		
-	401214000	JOINT 17,9 X 14,2 X 1,5		
-	401234000	JOINT CUIVRE 14X10,3X1		
-	402220000	JOINT TORIQUE 9,13X2,62		
	⇌ 401278000	JOINT TORIQUE 9,13X2,62		
-	401362000	JOINT TORIQUE 10,82 X 1,78		
-	4141134879	MELANGEUR EAU		
	⇌ 407003010	MELANGEUR EAU		
-	407004000	RESSORT		
-	407502000	TUYAU MELANGEUR		
-	407901002	MELANGEUR D'EAU		
-	419947000	ENS. ÉVACUATION CHAUD. DROIT 1/8		
	⇌ 419076001	CORP ROBINET		
-	419088000	OBTURATEUR. ROBIN.ÉVACUATION		
	⇌ 419077000	BOUCHON ROBINET DECHARGE		
-	442978000	TUYAU EAU CHAUDE E98		
-	442980000	REPLACE PAR 442980010		
-	442981000	TUYAU CHAUDIERE-ELECTROVANNE VAPEUR E98C		
-	442985000	REPLACE PAR 442985010		
-	537030710	PRESSOSTAT MEMBRANE 1,45		
	⇌ 468901022	REPLACE PAR 537030700		
-	481361000	FONDE DE FILTRE 9X1,5 INOX		
-	485061010	INOX RESSORT		
-	485078010	JOINT		
	⇌ 485078000	JOINT		
-	537023100	TERMINAL TUYAU VAPEUR 1,5MM INOX		
	⇌ 485118000	REPLACE PAR 537023100		
-	537023200	TERMINAL TUYAU VAPEUR INOX		
	⇌ 485121000	REPLACE PAR 537023200		
-	485130000	ANNEAU INOX		
-	485146000	CODE PAS FORNIBLE		
-	485148010	CALOTTE INOX 3/8 ARTICULATION		
	⇌ 485148000	REPLACE PAR 485148010		
-	936960020F	FORMATION TUYAU EAU AVEC CALOTTE PLAST.		
	⇌ 485149000	DIFFUSEUR EAU COMPLET INOX		
-	485150000	RACCORD ROTULE VAPEUR		
-	485949050	TUYAU VAPEUR INOX AVEC BOULE INOX		
	⇌ 485949010	REPLACE PAR 485949020		
-	490505068	CHAUDIERE 1 GROUPE COMPACT		
	⇌ 490505046	REPLACE PAR 490505056		

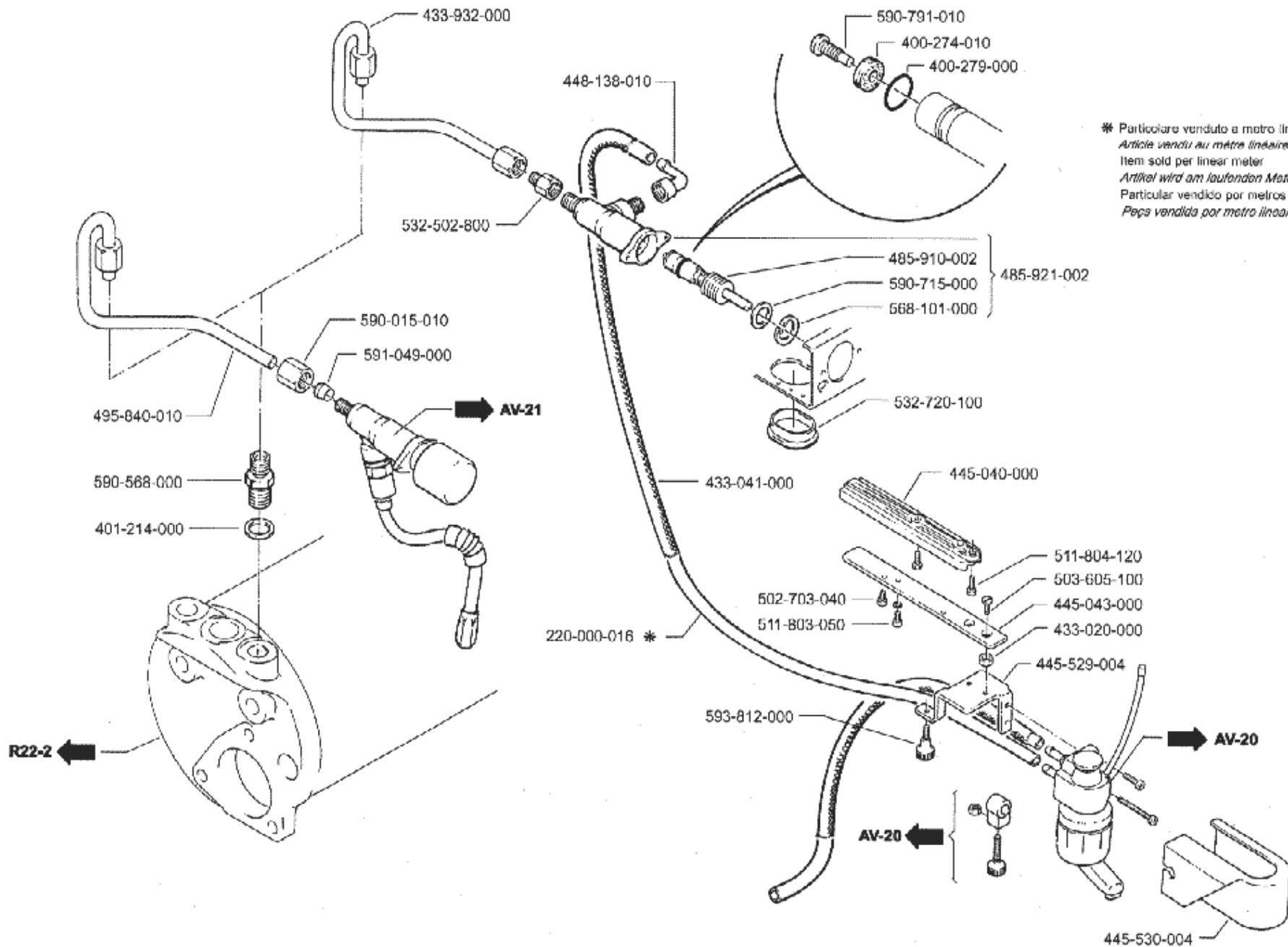
Pos	Pièce de rechange	Description	Validité	Notes
-	937108000F	BUSE JET Ø 0,8		
	⇌ 491173006	GICLEUR 0,8MM.		
-	495054008	RACCORD JET		
	⇌ 495054000	RACCORD JET		
-	495814012	TUYAU ELECTROV. -MELANGEUR		
-	496237000	REPLACE PAR 496237010		
-	530596120R	EV 2V R 24/60 UL		
	⇌ 530596100	REPLACE PAR 530596110		
-	532501000R	RACCORD T		
	⇌ 532501000	RACCORD T		
-	532501810R	INSERT 1/8		
	⇌ 532501800	RACCORD TERM. 1/8X1/8		
-	532503500R	RACCORD 1/4 -1/4		
	⇌ 532503500	RACCORD 1/4 -1/4		
-	533895110R	ÉLECTROVALVE 24V 50/60 VITON 1/8		
	⇌ 533798400	REPLACE PAR 533798410		
-	533890910R	ELECTR.3R ø 3 1/4 24/50-60		
	⇌ 533890900	REPLACE PAR 533890910		
-	590021000	RACCORD 3/8 GAZ LAITON		
-	594537010	EMBOUT AVEUGLE 1/4 GAZ INOX		
	⇌ 590086000	NIPPLES BOUCHON		
-	590133000	CONTRE-ECROU 1/8		
-	590533008	NIPPLO DOUBLE 3/8 X 1/8		
	⇌ 590533000	NIPPLO DOUBLE 3/8 X 1/8		
-	591486000	RACCORD 1/4		
-	591487005F	RACCORD EMBOUT 1/4		
	⇌ 591487000	RACCORD 1/4		
-	592036018	TUBULURE SPECIAL RUV		
	⇌ 592036000	RACCORD 1/8 GAZ		



(\*) Only for North-America market

Pos	Pièce de rechange	Description	Validité	Notes
-	400213000	JOINT TORIQUE 20,63X2,62		
-	402321000F	JOINT ROBINET		
	⇄ 400274010	JOINT ROBINET		
-	400279000	JOINT TORIQUE 113		
-	400335010	JOINT 21X24,5X1,5		
	⇄ 400335000	JOINT 21X24,5X1,5		
-	401183010	JOINT 22X17X1,5		
	⇄ 401183000	JOINT TORIQUE 17X22X1,5		
-	401214000	JOINT 17,9 X 14,2 X 1,5		
-	401234000	JOINT CUIVRE 14X10,3X1		
-	402220000	JOINT TORIQUE 9,13X2,62		
	⇄ 401278000	JOINT TORIQUE 9,13X2,62		
-	401362000	JOINT TORIQUE 10,82 X 1,78		
-	418012045F	VALVE		
	⇄ 418012010	REPLACE PAR 418012020		
-	418014000	RESSORT CLAPET		
-	418914002	CLAPET ANTI RETOUR		
-	419947000	ENS. ÉVACUATION CHAUD. DROIT 1/8		
	⇄ 419076001	CORP ROBINET		
-	419088000	OBTURATEUR. ROBIN.ÉVACUATION		
	⇄ 419077000	BOUCHON ROBINET DECHARGE		
-	537030710	PRESSOSTAT MEMBRANE 1,45		
	⇄ 468901022	REPLACE PAR 537030700		
-	481361000	FONDE DE FILTRE 9X1,5 INOX		
-	485061010	INOX RESSORT		
-	485078010	JOINT		
	⇄ 485078000	JOINT		
-	537023100	TERMINAL TUYAU VAPEUR 1,5MM INOX		
	⇄ 485118000	REPLACE PAR 537023100		
-	537023200	TERMINAL TUYAU VAPEUR INOX		
	⇄ 485121000	REPLACE PAR 537023200		
-	485514060F	CORPS ROBIN. VAPEUR		
	⇄ 485514020	CORPE ROBINET VAPEUR		
-	956855000F	ENS. TIGE AVEC LOGEMENT POUR JOINT		
	⇄ 485910002	PIVOT COMPLET		
-	485949050	TUYAU VAPEUR INOX AVEC BOULE INOX		
	⇄ 485949010	REPLACE PAR 485949020		
-	937108000F	BUSE JET Ø 0,8		
	⇄ 491173006	GICLEUR 0,8MM.		
-	495701000	TUYAU EAU E98 COMP.		
-	495763010	TUYAU CLAPET EXPANS.-ELETTR.EC		
-	495895030	TUYAU PRESSOSTAT E98 COMP. 2		
	⇄ 495895010	TUYAU PRESSOSTAT E98 COMP. 2		
-	495897000	REPLACE PAR 495897010		

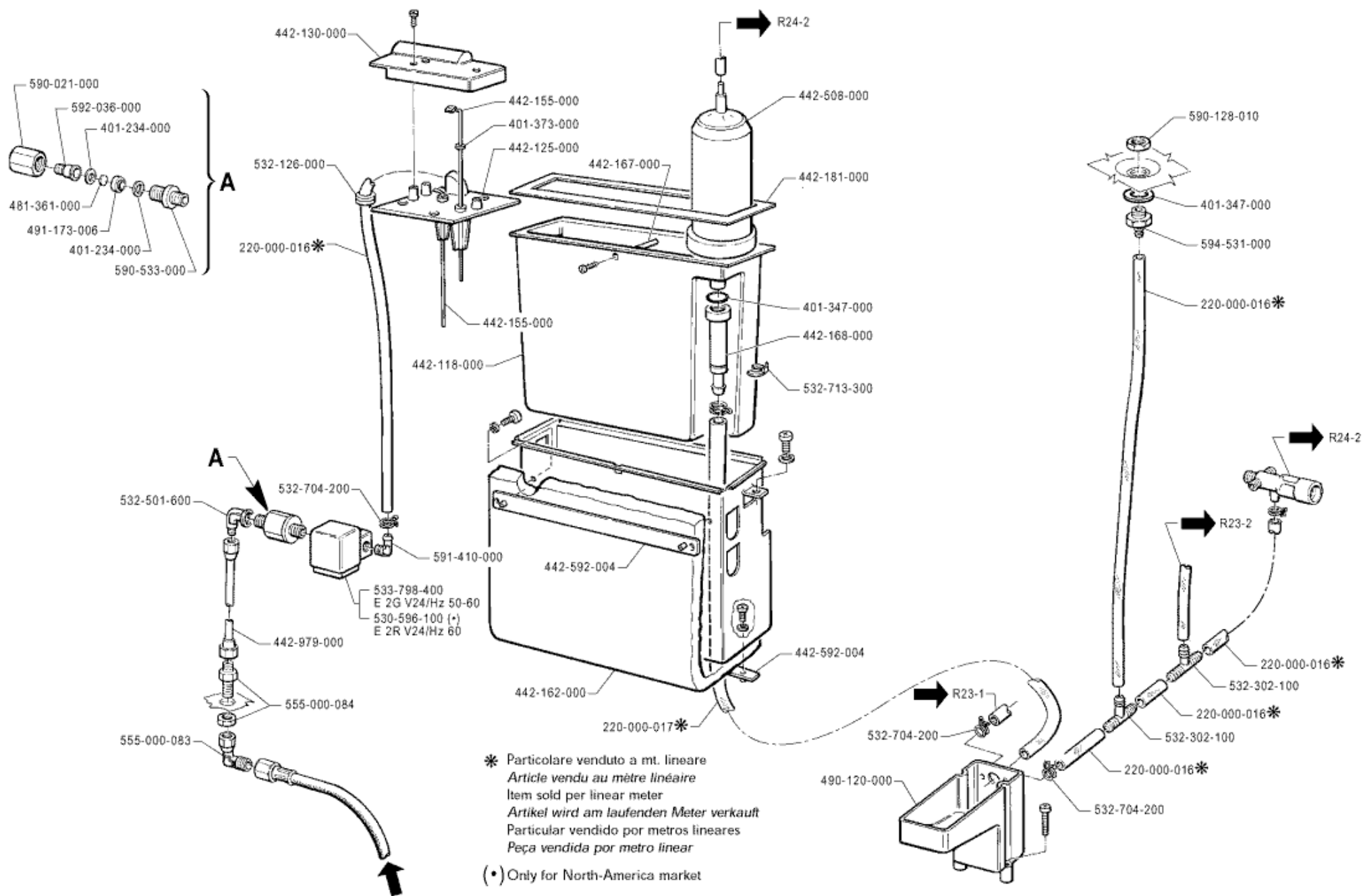
Pos	Pièce de rechange	Description	Validité	Notes
-	495899000	TUYAU VAPEUR DROITE E98 COMP. 2 GR		
-	496237000	REPLACE PAR 496237010		
-	530596120R	EV 2V R 24/60 UL		
	⇌ 530596100	REPLACE PAR 530596110		
-	532501600R	RACCORD SO-2500-6-1/8		
	⇌ 532501600	RACCORD SO-2500-6-1/8		
-	533895110R	ÉLECTROVALVE 24V 50/60 VITON 1/8		
	⇌ 533798400	REPLACE PAR 533798410		
-	555001143R	RACCORD 1/8X1/4		
	⇌ 555001143	RACCORD 1/8X1/4		
-	568101000	ANNEAU		
-	590021000	RACCORD 3/8 GAZ LAITON		
-	590533008	NIPPLO DOUBLE 3/8 X 1/8		
	⇌ 590533000	NIPPLO DOUBLE 3/8 X 1/8		
-	419084000	NIPPLES DOUBLE 1/8-1/2		
	⇌ 590563000	NIPPLES DOUBLE 1/8-1/2		
-	590568005F	EMBOUT DOUBLE 1/4 X 1/4 GAZ SS		
	⇌ 590568000	NIPPLES DOUBLE 1/4X1/4 GAZ		
-	590715000	RONDELLE 22,15X1,2		
-	590791010	VIS JOINT		
-	592036018	TUBULURE SPECIAL RUV		
	⇌ 592036000	RACCORD 1/8 GAZ		



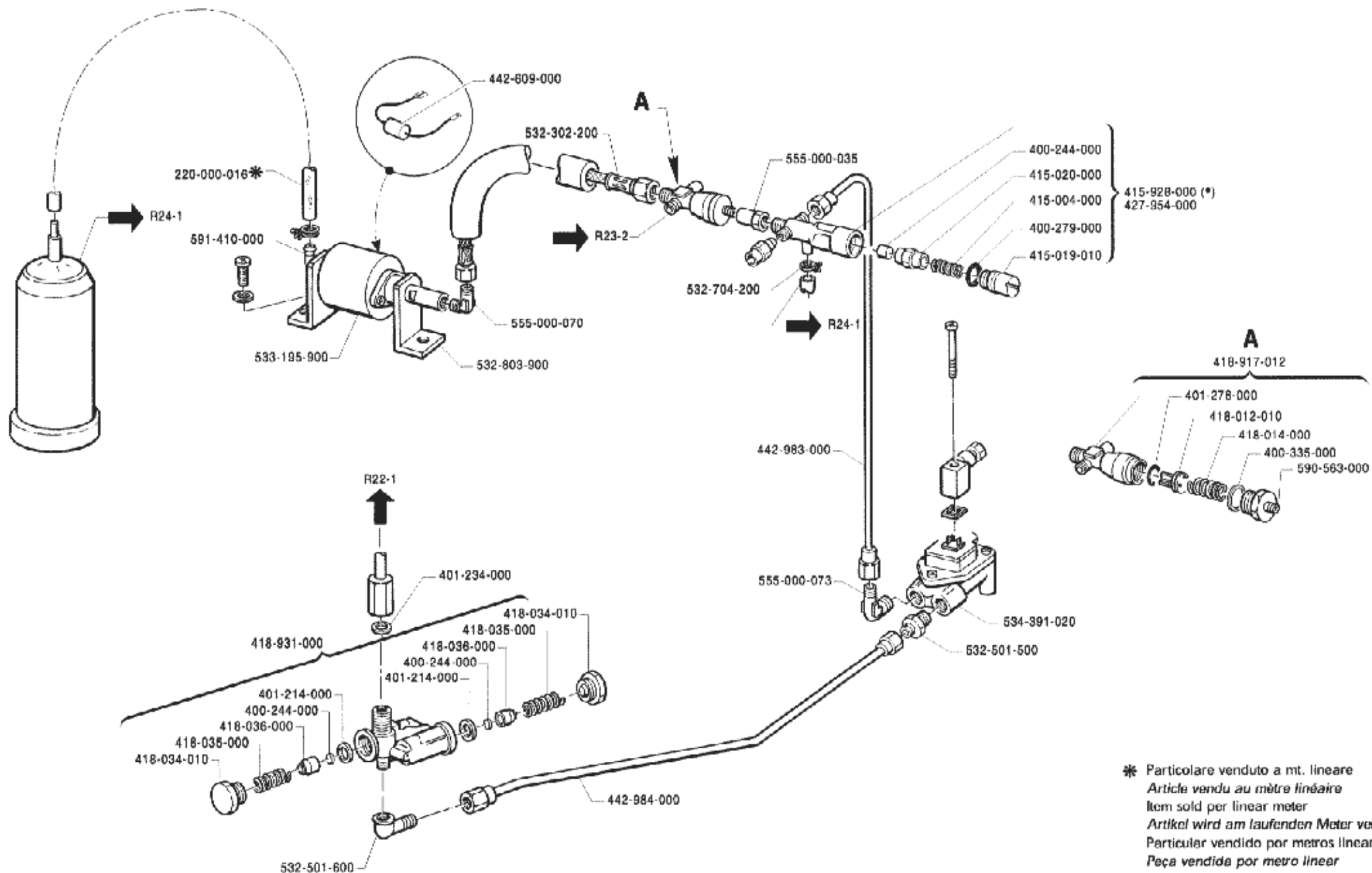
\* Particolare venduto a metro lineare  
 Article vendu au metre lineaire  
 Item sold per linear meter  
 Artikel wird am laufenden Meter verkauft  
 Particular vendido por metros lineares  
 Peça vendida por metro linear



Pos	Pièce de rechange	Description	Validité	Notes
-	220000016	TUYAU SILICONE ø 6X10		
-	402321000F	JOINT ROBINET		
	⇒ 400274010	JOINT ROBINET		
-	400279000	JOINT TORIQUE 113		
-	401214000	JOINT 17,9 X 14,2 X 1,5		
-	433020000	ENTRETOISE PATIN MONTE-LAIT		
-	433041000	MONTELAIT PROTECTION PIPE		
-	433932000	TUYAU VAP. MONTE-LAIT M31 CLASS		
-	445040010	GUIDE PATIN MONTE-LAIT		
	⇒ 445040000	REPLACE PAR 445040010		
-	490122020	BARETTE DE REGLAGE DU FOUETTE-LAIT		
	⇒ 445043000	REPLACE PAR 445043010		
-	445529004	SUPPORT MONTE-LAIT		
-	445530004	CARTER MONTE-LAIT		
-	448138005F	RACC. PORTE-CAOUTCHOUC MA 90# F 1/8G CW5		
	⇒ 448138010	RACCORD 1/8 F		
-	956855000F	ENS. TIGE AVEC LOGEMENT POUR JOINT		
	⇒ 485910002	PIVOT COMPLET		
-	485989000	ROBINET CHAUFFE-TASSES		
	⇒ 485921002	REPLACE PAR 485989000		
-	495840010	TUYAU VAPEUR		
-	502703040	VIS C T.CR. M3 X 4 INOX		
-	503605100	VIS F.M5X10 INOX		
-	511803050	VIS CHC M3 X 5 INOX		
-	511804120	VIS VTCE M4X12 INOX		
-	532502800R	RACCORD TERMINAISON 8-1/8		
	⇒ 532502800	RACCORD TERMINAISON 8-1/8		
-	920131000	PLAQUETTE		
	⇒ 532720100	BOUCHON OVALE		
-	568101000	ANNEAU		
-	590015010	RACCORD 1/4 GAZ INOX		
-	590568005F	EMBOUT DOUBLE 1/4 X 1/4 GAZ SS		
	⇒ 590568000	NIPPLES DOUBLE 1/4X1/4 GAZ		
-	590715000	RONDELLE 22,15X1,2		
-	590791010	VIS JOINT		
-	591049000	BICONE DA 8 SS		
-	593812000	VIS SPECIALE M4 X 31		



Pos	Pièce de rechange	Description	Validité	Notes
-	220000016	TUYAU SILICONE ø 6X10		
-	220000017	TUYAU SILICONE ø 10X15		
-	401234000	JOINT CUIVRE 14X10,3X1		
-	401347000	JOINT TORIQUE 15,54X2,62		
-	401373000	JOINT TORIQUE 2,05X2,62		
-	442118000	REPLACE PAR 442725000		
-	442125000	COUVERTURE RECIPIENT		
-	442130000	PROTECTION CONNECTION SONDE		
-	442155000	REPLACE PAR 908052000		
-	442162000	REPLACE PAR 442162010		
-	442167000	POIGNEE RECIPIENT E98		
-	442168000	ECULEMENT RECIPIENT		
-	442181000	JOINT RECIPIENT E98		
-	442508000	ADOUCCICEUR		
-	442592004	SUPPORT ISOLATION		
-	442979000	REPLACE PAR 442979010		
-	481361000	FONDE DE FILTRE 9X1,5 INOX		
-	490120000	CUVETTE ECOULEMENT		
-	937108000F	BUSE JET Ø 0,8		
	⇒ 491173006	GICLEUR 0,8MM.		
-	530596120R	EV 2V R 24/60 UL		
	⇒ 530596100	REPLACE PAR 530596110		
-	532126000	PASSE CABLE D.19,5		
-	532302100	RACCORD T		
-	532501600R	RACCORD SO-2500-6-1/8		
	⇒ 532501600	RACCORD SO-2500-6-1/8		
-	532704200	CLIP DOUBLE CABLE		
-	532713300	ANNEAU BLOCAGE		
-	533895110R	ÉLECTROVALVE 24V 50/60 VITON 1/8		
	⇒ 533798400	REPLACE PAR 533798410		
-	532500100R	COUDE ORIENTABLE		
	⇒ 555000083	RACCORD REGLABLE		
-	555000084	RACCORD 1/8-1/8		
-	590021000	RACCORD 3/8 GAZ LAITON		
-	590128010	CONTRE-ECROU 1/4		
-	590533008	NIPPLO DOUBLE 3/8 X 1/8		
	⇒ 590533000	NIPPLO DOUBLE 3/8 X 1/8		
-	591410008	RACCORD		
	⇒ 591410000	RACCORD		
-	592036018	TUBULURE SPECIAL RUV		
	⇒ 592036000	RACCORD 1/8 GAZ		
-	594531000	RACCORD 1/4 GAZ		

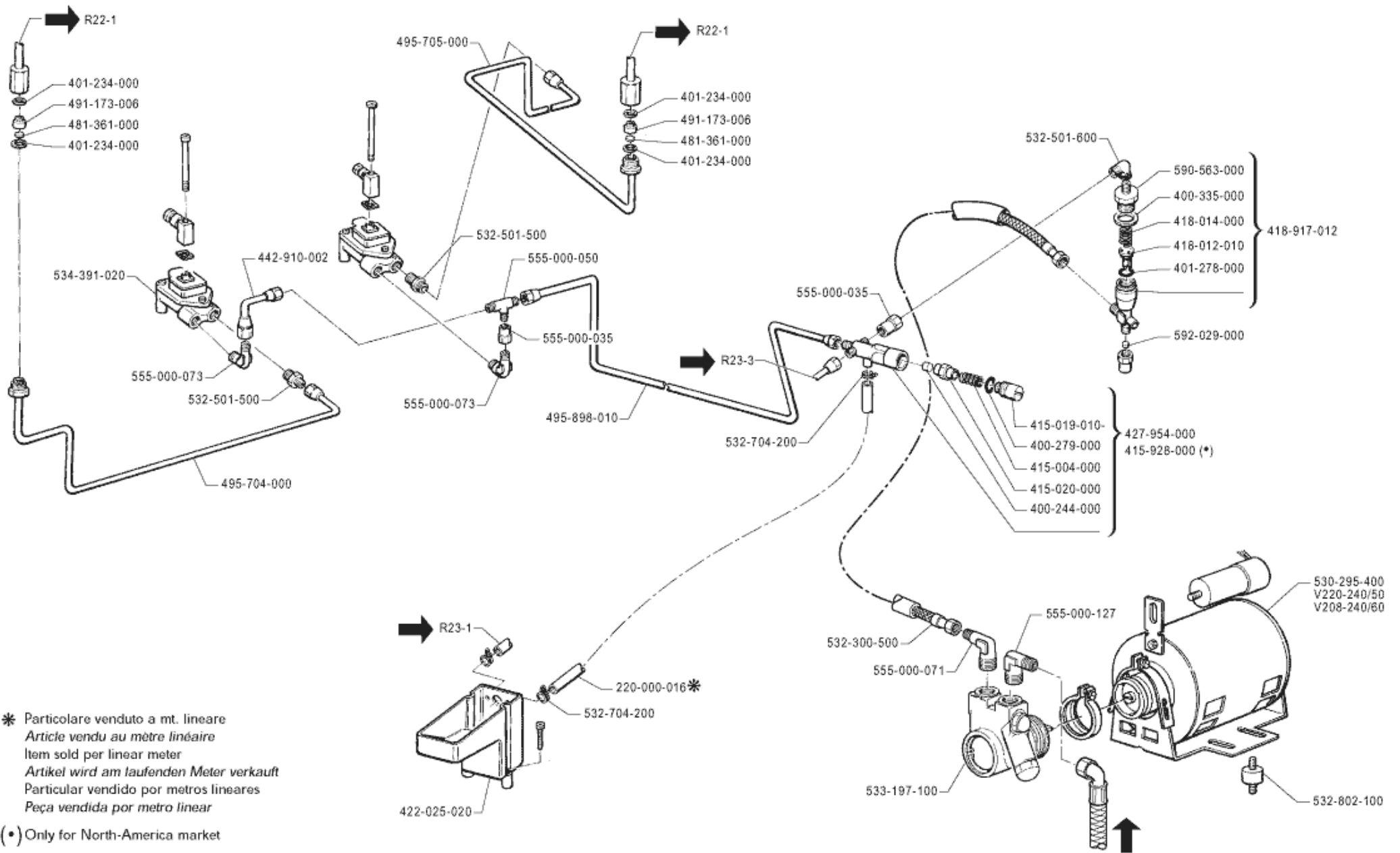


\* Particolare venduto a mt. lineare  
 Article vendu au mètre linéaire  
 Item sold per linear meter  
 Artikel wird am laufenden Meter verkauft  
 Particular vendido por metros lineares  
 Peça vendida por metro linear

(\*) Only for North-America market

Pos	Pièce de rechange	Description	Validité	Notes
-	220000016	TUYAU SILICONE ø 6X10		
-	400244000	JOINT SERRE		
-	400279000	JOINT TORIQUE 113		
-	400335010	JOINT 21X24,5X1,5		
	⇒ 400335000	JOINT 21X24,5X1,5		
-	401214000	JOINT 17,9 X 14,2 X 1,5		
-	401234000	JOINT CUIVRE 14X10,3X1		
-	402220000	JOINT TORIQUE 9,13X2,62		
	⇒ 401278000	JOINT TORIQUE 9,13X2,62		
-	415004000	RESSORT INOX		
-	415019010	VIS REGLAGE CLAPET EXPANSION		
-	415020000	PORTEJOINT		
-	993761020F	SOUPAPE D'EXPANSION NSF		
	⇒ 415928000	REMPLECE PAR 415929010		
-	418012045F	VALVE		
	⇒ 418012010	REMPLECE PAR 418012020		
-	418014000	RESSORT CLAPET		
-	418034010	BOUCHON		
-	418035000	RESSORT		
-	418036000	BOUCHON		
-	418917020	CLAPET ANTI RETOUR		
	⇒ 418917012	CLAPET ANTI RETOUR		
-	418931000	ENSEMBLE CLAPET		
-	993761020F	SOUPAPE D'EXPANSION NSF		
	⇒ 427954000	REMPLECE PAR 415932000		
-	442609000	DIODE POUR POMPE 24V		
-	442983000	REMPLECE PAR 442983010		
-	442984010	TUAYU SORTIE TURBINETTE		
	⇒ 442984000	REMPLECE PAR 442984010		
-	532302200	TUYAU RETINE 1/8 X1/8 MM220		
-	532501510R	INSERT 1100-6-1/4 RAC. DROIT		
	⇒ 532501500	RACCORD		
-	532501600R	RACCORD SO-2500-6-1/8		
	⇒ 532501600	RACCORD SO-2500-6-1/8		
-	532704200	CLIP DOUBLE CABLE		
-	532803900	SUPPORT POMPE VIBRATION		
-	537025100	POMPE VIBRATION 24V 60HZ		
	⇒ 533195900	REMPLECE PAR 537025600		
-	534392400	TURBINETTE GICLEUR D.1		
	⇒ 534391020	TURBINETTE GICLEUR D.1		
-	555000035R	RACCORD 1/8 F		
	⇒ 555000035	RACCORD 1/8 F		
-	555000070R	RACCORD 1/8 M GAZ		
	⇒ 555000070	RACCORD 1/8 M GAZ		

Pos	Pièce de rechange	Description	Validité	Notes
-	532506905F	SO 1/4 RACCORD COUDÉ MÂLE		
	⇌ 555000073	RACCORD 90°		
-	419084000	NIPPLES DOUBLE 1/8-1/2		
	⇌ 590563000	NIPPLES DOUBLE 1/8-1/2		
-	591410008	RACCORD		
	⇌ 591410000	RACCORD		



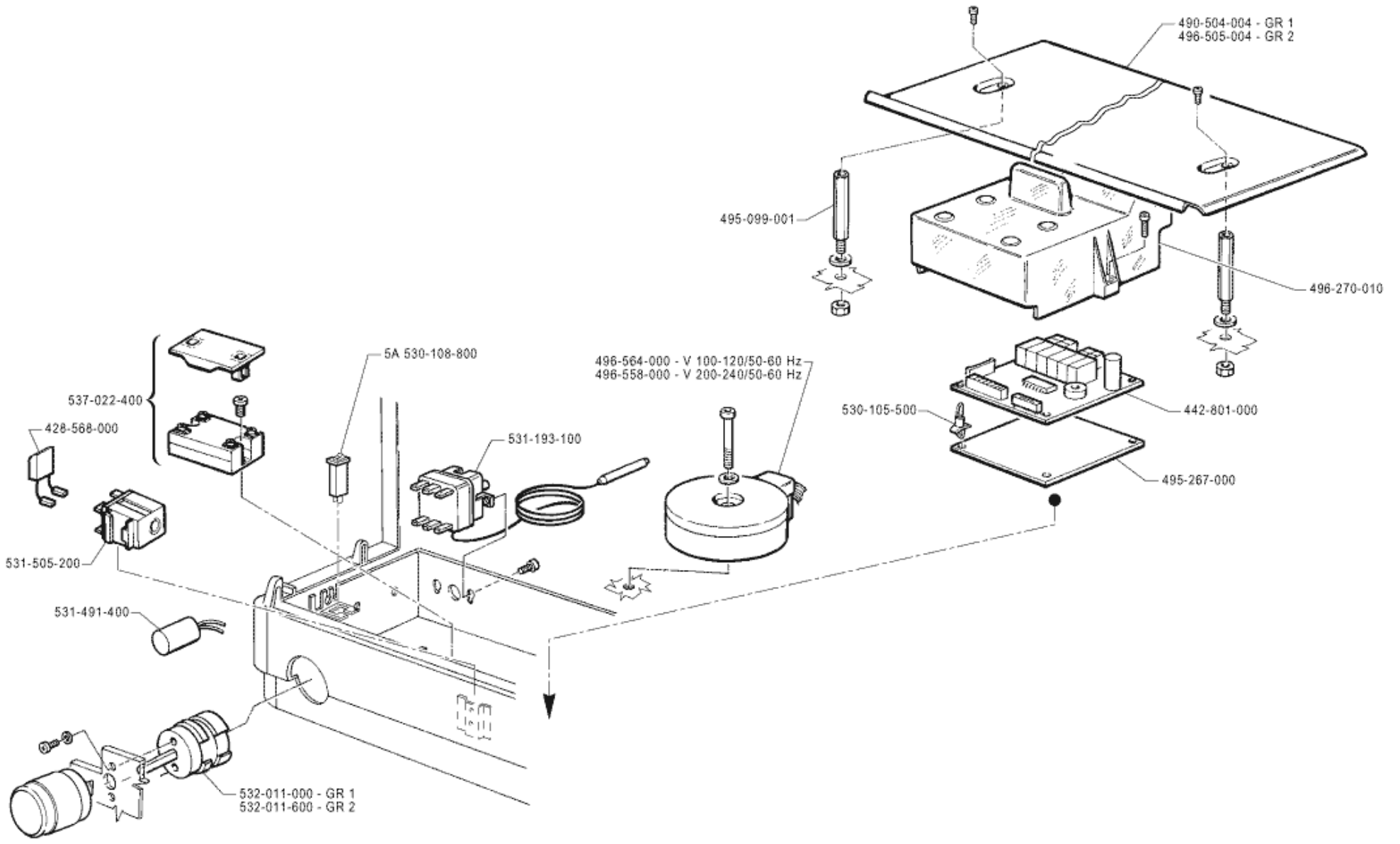
\* Particolare venduto a mt. lineare  
 Article vendu au mètre linéaire  
 Item sold per linear meter  
 Artikel wird am laufenden Meter verkauft  
 Particular vendido por metros lineares  
 Peça vendida por metro linear

(\*) Only for North-America market

Pos	Pièce de rechange	Description	Validité	Notes
-	220000016	TUYAU SILICONE ø 6X10		
-	400244000	JOINT SERRE		
-	400279000	JOINT TORIQUE 113		
-	400335010	JOINT 21X24,5X1,5		
	⇒ 400335000	JOINT 21X24,5X1,5		
-	401234000	JOINT CUIVRE 14X10,3X1		
-	402220000	JOINT TORIQUE 9,13X2,62		
	⇒ 401278000	JOINT TORIQUE 9,13X2,62		
-	415004000	RESSORT INOX		
-	415019010	VIS REGLAGE CLAPET EXPANSION		
-	415020000	PORTEJOINT		
-	993761020F	SOUPAPE D'EXPANSION NSF		
	⇒ 415928000	REMPLECE PAR 415929010		
-	418012045F	VALVE		
	⇒ 418012010	REMPLECE PAR 418012020		
-	418014000	RESSORT CLAPET		
-	418917020	CLAPET ANTI RETOUR		
	⇒ 418917012	CLAPET ANTI RETOUR		
-	422025020	BAC DE DECHARGE		
-	993761020F	SOUPAPE D'EXPANSION NSF		
	⇒ 427954000	REMPLECE PAR 415932000		
-	442910002	TUYAU CLAPET ANTIRETOUR		
-	481361000	FONDE DE FILTRE 9X1,5 INOX		
-	937108000F	BUSE JET Ø 0,8		
	⇒ 491173006	GICLEUR 0,8MM.		
-	495704000	TUYAU GROUP GOUCHE -TURBINETTE		
-	495705000	TUYAU GROUP DROITE -TURBINETTE E98 COMP.		
-	495898010	TUYAU CLAPET EXPANS.-TURBINETTE E98 COMP		
-	530295400	MOTEUR 220-240 /50 208-240		
-	532300500	TUYAU 1/8X1/8 MM 370		
-	532501510R	INSERT 1100-6-1/4 RAC. DROIT		
	⇒ 532501500	RACCORD		
-	532501600R	RACCORD SO-2500-6-1/8		
	⇒ 532501600	RACCORD SO-2500-6-1/8		
-	532704200	CLIP DOUBLE CABLE		
-	532802100	SILENTBLOC M6 ø20X20		
-	533180100	POMPE VOLUMETRIQUE 120 L/h INOX AVEC FIL		
	⇒ 533197100	POMPE VOL. BAS DEBIT AVEC FILTRE		
-	534392400	TURBINETTE GICLEUR D.1		
	⇒ 534391020	TURBINETTE GICLEUR D.1		
-	555000035R	RACCORD 1/8 F		
	⇒ 555000035	RACCORD 1/8 F		

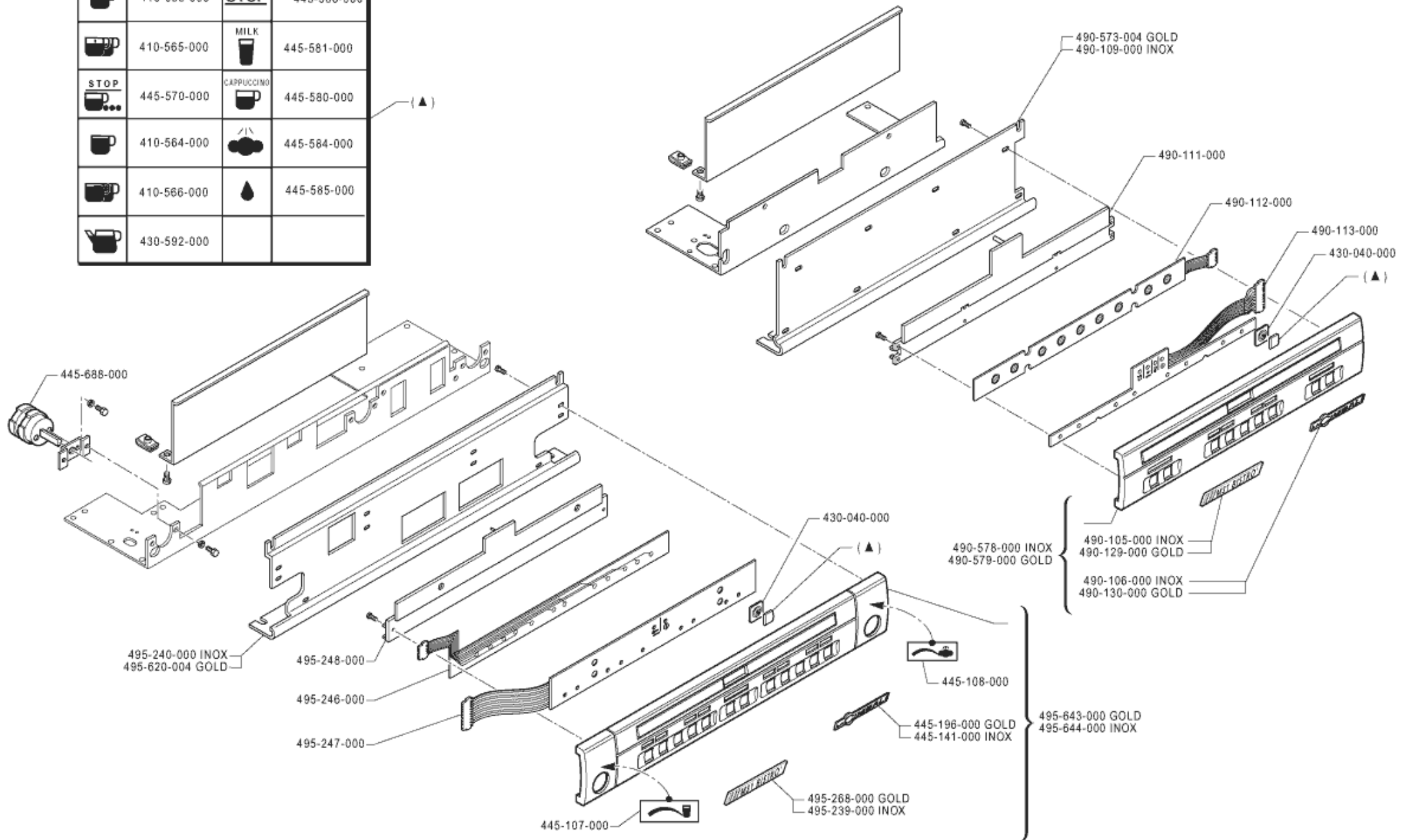


Pos	Pièce de rechange	Description	Validité	Notes
-	532506205F	SO 3000-6 INTERMÉD. EN « T »		
	⇄ 555000050	RACCORD A T		
-	532510808	COUDE SO 2400-3/8GAZ -1/8CYLINDR.		
	⇄ 555000071	RACCORD		
-	532506905F	SO 1/4 RACCORD COUDÉ MÂLE		
	⇄ 555000073	RACCORD 90°		
-	555000127R	RACCORD A COUDE 3/8		
	⇄ 555000127	RACCORD A COUDE 3/8		
-	419084000	NIPPLES DOUBLE 1/8-1/2		
	⇄ 590563000	NIPPLES DOUBLE 1/8-1/2		
-	592029000R	RACCORD BOUCHON 1/8		
	⇄ 592029000	RACCORD BOUCHON 1/8		

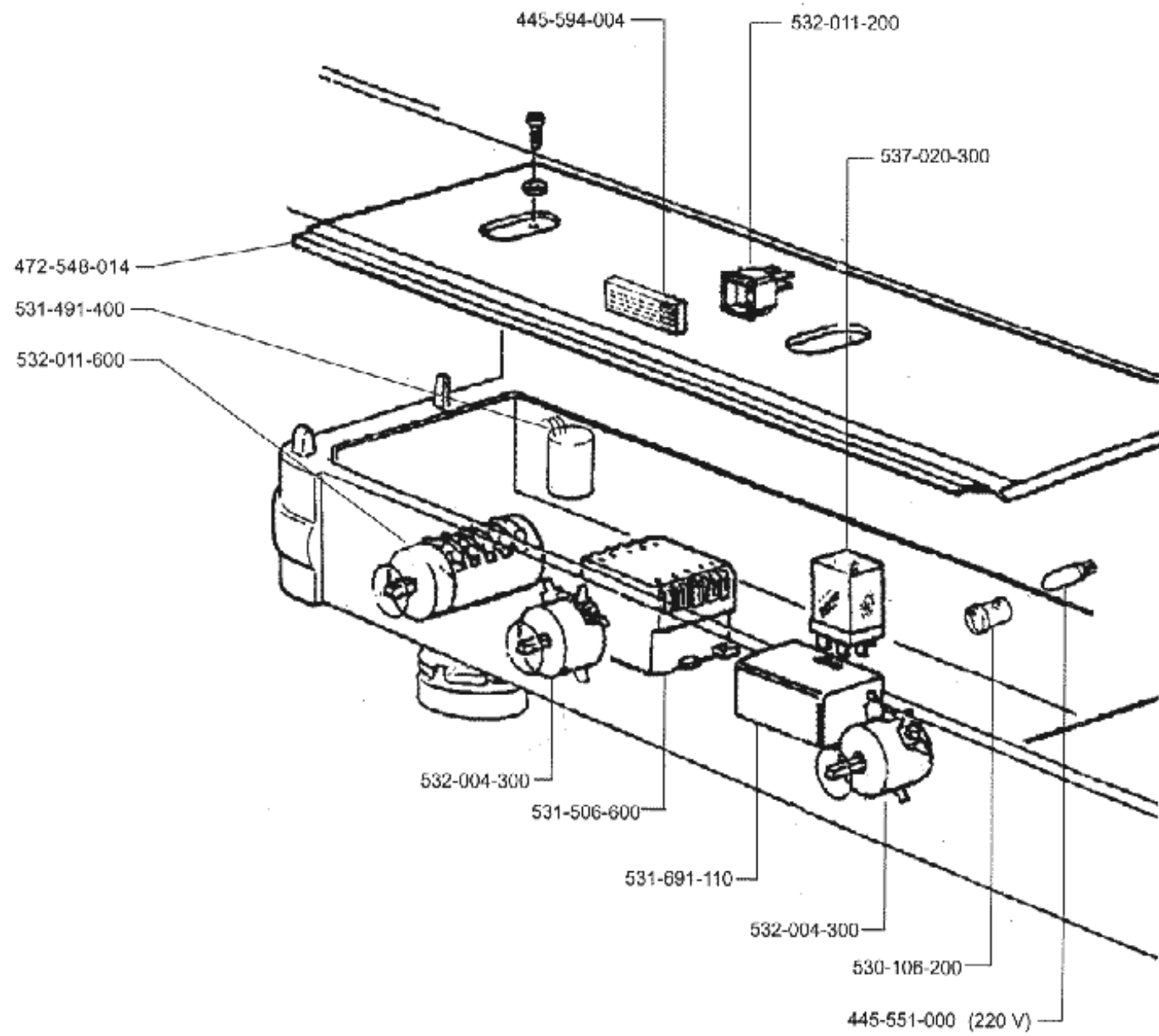


Pos	Pièce de rechange	Description	Validité	Notes
-	428568000	FILTRE		
-	442801000	PLATINE E98 COMPACT		
-	490504004	COUVERTURE BOITE EL. E98 A/1		
-	495099001	ESPASSEUR FII. COUVERTURE		
-	495267000	2SOLANT POUR PLATINE E98 COMP. 2 GR		
-	496270010	PROTECTION PLATINE CPU		
-	496505004	COUVERTURE BOITE EL. E98 COMP. 2 GR		
-	530901910	TRANSFORMATEUR TOROIDAL		
	⇒ 496558000	REPLACE PAR 496654000		
-	496564000	TRANSFORMATEUR 100-120V E98		
-	530105500	SUPPORT CIRCUIT EMPRIMEE		
-	530108800	REPLACE PAR 537026800		
-	531193100	THERMOSTAT DE SECIRITE		
-	531491400	CONDENSEUR FILTRE		
-	531505200	RELAIS		
-	532011000	INTERRUPTEUR BIPOLAIRE MONOPHASE		
-	532011608	INTERRUPTEUR GENERAL 0-1-2		
	⇒ 532011600	INTERRUPTEUR GENERAL 0-1-2		
-	537022400	KIT RELAIS STATIQUE		

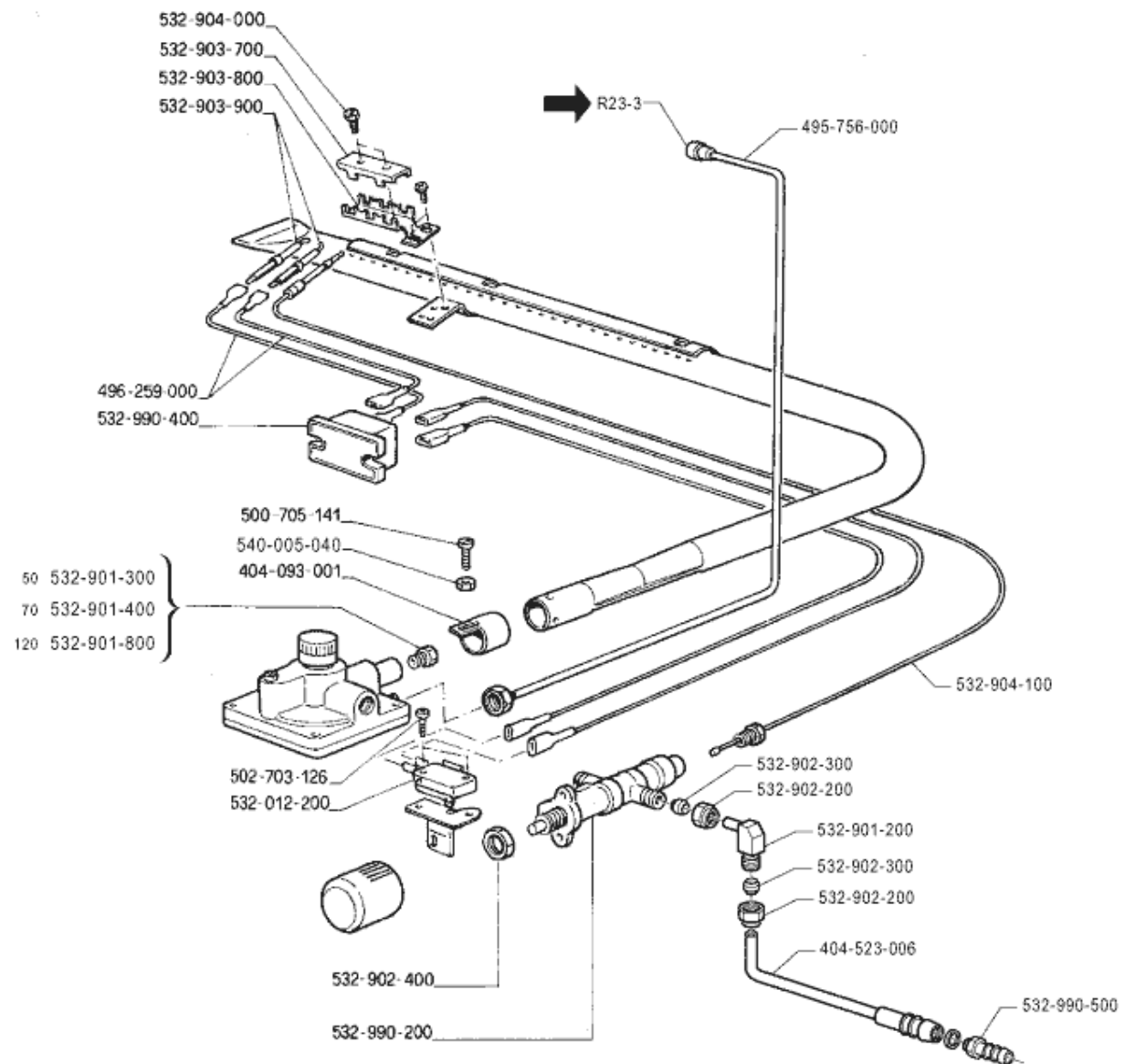
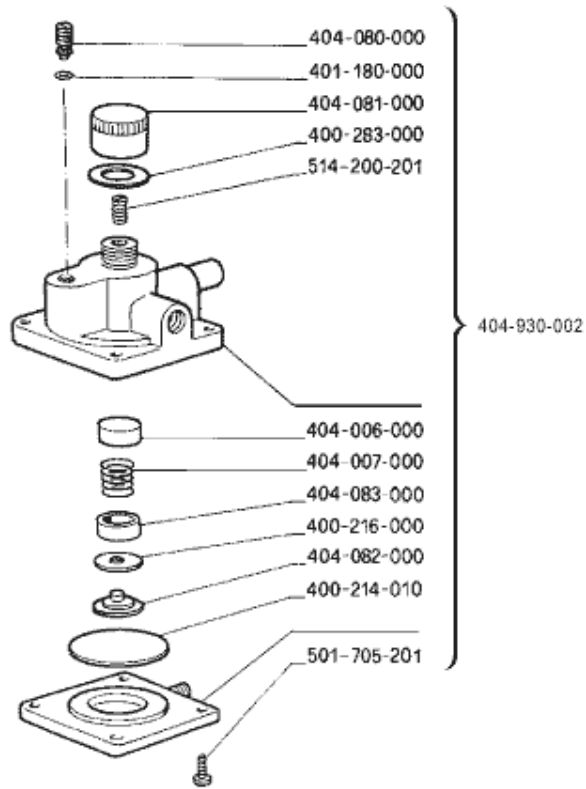
	410-563-000	<b>STOP</b>	445-586-000
	410-565-000	MILK	445-581-000
<b>STOP</b> 	445-570-000	CAPPUCCINO	445-580-000
	410-564-000		445-584-000
	410-566-000		445-585-000
	430-592-000		



Pos	Pièce de rechange	Description	Validité	Notes
-	410563000	BOUTON SELECT. 1 COURT		
-	410564000	BOUTON SELECT. 1 LONG		
-	410565000	BOUTON SELECT. 2 COURT		
-	410566000	BOUTON SELECT. 2 LONG		
-	430040000	MEMBRANE BOUTON SELECTIONS		
-	430592000	BOUTON SELECT. EAU		
-	445107000	ETIQUETTE LAIT M31/M32		
-	445108010	ETIQUETTE VAPEUR M31/32		
	⇒ 445108000	ETIQUETTE VAPEUR M31/32		
-	445141000	PLAQUE "LA CIBALI" 75 MM		
-	445196000	PLAQUE "LA CIBALI" 75 MM GOLD		
-	445570000	BOUTON STOP/CAFE		
-	445580000	BOUTON "CAPPUCCINO"		
-	445581000	BOUTON "MILK"		
-	445584000	BOUTON VAPEUR		
-	445585000	BOUTON EAU		
-	445586000	BOUTON CARRE STOP		
-	445688000	INTERRUPTEUR		
-	490105000	PLAQUE "M31 BISTRO 1" INOX		
-	490106000	PLAQUE "LA CIBALI" INOX		
-	490109000	PANNEAU SUP.M31 BISTRO 1INOX		
-	490111000	SUPPORT TABLEAU DE COMMANDE		
-	490112000	TABLEAU DE COMMANDE M31/M32 BISTRO 1		
-	490113000	CARTE DIODE M31 BISTRO 1		
-	490129000	PLAQUE "M31 BISTRO 1" GOLD		
-	490130000	PLAQUE "LA CIBALI" GOLD		
-	490573004	PANNEAU SUP. M31 BISTRO 1 GOLD		
-	490578000	PAN. SEL.. M31 BISTRO 1 INOX		
-	490579000	PAN. SEL. M31 BISTRO 1 GOLD		
-	495239000	PLAQUE "M31 BISTRO 2" INOX		
-	495240000	PANNEAU SUP. M31 BISTRO 2 INOX		
-	495246000	TABLEAU DE COMMANDE M31 BISTRO 2		
-	495247000	CARTE DIODE M31 BISTRO 2		
-	495248000	SUPPORT TABLEAU DE COMMANDE		
-	495268000	PLAQUE "M31 BISTRO 2" GOLD		
-	495620004	PANNEAU SUP. M31 BISTRO 2 GOLD		
-	495643000	PAN.SEL.M31 BISTRO AVEC/ML INOX		
-	495644000	PAN.SEL.M31 BISTRO AVEC/ML GOLD		



Pos	Pièce de rechange	Description	Validité	Notes
-	445551000	LAMPE TEMOIN ROUGE 220V		
-	445594004	BOUTON "EAU"		
-	472548024	COUVERCLE BOITIER		
	⇔ 472548014	COUVERCLE BOITIER		
-	530106200	CABOCHON ROUGE		
-	531491400	CONDENSEUR FILTRE		
-	531507208	CONTACTEUR 4P 220/240V		
	⇔ 531506600	CONTACTEUR 4P. 200/240V		
-	531691118	NIVEAU REGULATEUR 200/240V		
	⇔ 531691110	NIVEAU REGULATEUR 200/240V		
-	532004310	INT.BIPOLAIRE		
	⇔ 532004300	INTERRUPTEUR ROTATIF		
-	532011200	BOUTON UNIPOLAIRE RECTANG		
-	532011608	INTERRUPTEUR GENERAL 0-1-2		
	⇔ 532011600	INTERRUPTEUR GENERAL 0-1-2		
-	537020300	RELAIS 230V 50-60HZ FASTON 6,3		





Pos	Pièce de rechange	Description	Validité	Notes
-	400214010	MEMBRANE REGULATEUR		
-	400216000	JOINT CHEMISE INF.		
-	400283000	JOINT 18X12X2		
-	401180000	JOINT TORIQUE 2,90X1,78		
-	404006000	DOUILLE SUPERIEURE		
-	404007000	RESSORT REGULATEUR		
-	404080000	VIS REGLAGE MINIMUM		
-	404081000	CAPUCHON		
-	404082000	AXE PORTE JOINT		
-	404083000	DOUILLE INFERIEURE		
-	404093001	BULLE D'AIR		
-	404523006	EMBOUT COUDE		
-	404930002	REGULATEUR GAZ		
-	495756000	TUYAU REGULATEUR GAZ		
-	496259000	REPLACE PAR 445592000		
-	500705141	VITE C MOLETE T.CR. M5 X 14		
-	503905200	VIS H M5 X 20 INOX		
	⇒ 501705201	REPLACE PAR 503905200		
-	502703126	VIS H. T.CR. M3 X 12		
-	514200201	VIS S.T. M5 X 20		
-	532012200	MICRO-CONTACT ALL.GAZ		
-	532901200	RACCORD A COUDE GAZ		
-	532901300	INJECTEUR GAZ DE 50		
-	532901400	INJECTEUR GAZ DE 70		
-	532901800	INJECTEUR GAZ DE 120		
-	532902200	ECROU		
-	532902300	ANNEAU BICONE		
-	532902400	ECROU M13X1		
-	532905501	CONTRE-BRIDE A 3 SIEGES		
	⇒ 532903700	CONTRE-BRIDE A 3 SIEGES		
-	532905601	ETRIER A 3 SIEGES		
	⇒ 532903800	ETRIER A 3 SIEGES		
-	532903900	BOUGIE ALLUMAGE GAZ		
-	532904000	REPLACE PAR 505606251		
-	532904100	THERMOCOUPLE 600 MM		
-	532990200	ROBINET GAS AVEC SICURITE		
-	532990400	CODE PAS FORNIBLE		
-	532990500	EMBOUT GAZ GPL		
-	540005040	ECROU M5 INOX		

*LA Cimbali*