



**Machines à café super automatiques**

**S39 GR2**

**INDEX**

S39 - Tableau general .....	3
ROBINET VAPEUR .....	11
ROBINET EAU .....	13
TURBOSTEAM .....	15
BEC VERSEUR CAFÉ/CAPPUCCINO .....	17
BEC VERSEUR CAFÉ/CAPPUCCINO .....	19
GROUPE CAFE 3 PHOTOCELLULES .....	21
GROUPE CAFE 4 PHOTOCELLULES .....	23
GROUPE CAFE 3 PHOTOCELLULES .....	25
GROUPE CAFE 4 PHOTOCELLULES .....	27
GROUPE CAFE 3 PHOTOCELLULES .....	30
GROUPE CAFE 4 PHOTOCELLULES .....	32
POMPE VOLUMETRIQUE .....	34
TREMIES CAFÈ .....	36
MOULIN-DOSEUR .....	38
MOULIN-DOSEUR/SECTION DE MOUTURE .....	40
S39 GR2 - Tableau general .....	42

CIRCUIT HYDRAULIQUE .....	44
CARROSSERIE .....	46
CARROSSERIE .....	48
TABLEAU DE COMMANDE .....	50
TABLEAU DE COMMANDE .....	52
EQUIPEMENT CHAUDIERE .....	54
EQUIPEMENT CHAUDIERE-RÉSISTANCE .....	56
BOILER CAFE .....	58
CIRCUIT HYDRAULIQUE .....	60
CIRCUIT HIDRAULIC CAFÈ GAUCHE .....	62
CIRCUIT HIDRAULIC CAFÈ DROITE .....	64
CIRCUIT HIDRAULIC CAPPUCCINO GAUCHE .....	66
CIRCUIT HIDRAULIC CAPPUCCINO DROITE .....	68
BOÎTE ÉLECTRIQUE/COMPOSANTES ELECT. ....	70
MOULIN-DOSEUR/TREMIES CAFÈ .....	72

Pos	Pièce de rechange	Description	Validité	Notes
-	402223000	JOINT TORIQUE 7,65X1,78		
-	402330000F	JOINT TOR. 34,52x3,53		
	⇌ 402311000	JOINT TOR. 36,10X3,53 SILICONE		
-	402331000F	JONT TOR. 39,69x3,53		
	⇌ 402312000	JOINT TOR. 42,86X3,53 SILICONE		
-	429959000	COUPLE MEULE SPECIAL K ø64 DROITE		
-	430119010	MANCHON		
-	431023027	FOURREAU		
-	431028055F	FOND COMPARTIMENT DIAM 44		
	⇌ 431028045	FOND COMPARTIMENT §44		
-	431033010	BOUILLE POUR VIS DEPLACEMENT		
-	431399035	FOND COMPART. DIAM. 50 MM M2		
-	431516030	LEVIER EXPULSION MARCS		
-	432071011	CORNIERE FIXATION COTE LATERAL S39		
-	944703000	BASSINET S39		
	⇌ 432077010	BASSINET S39		
-	432084000	CARTER GROUP CAFE		
-	432086030	PROFIL LATERAL S39		
-	432121006	CARTOUCHE 260MM		
-	432123010	ISOLANT CHAUDIERE S39 GR2		
-	432171008	BLOC MELANGE EAU		
	⇌ 432171006	BLOC MELANGE EAU		
-	432309000	TIGE POUR SUPPORT DISTRIBUTEUR S39		
-	432328000	ETIQUETTES 8 SELECTIONS S39		
-	432329000	ETIQUETTES 14 SELECTIONS S39		
-	432336020	COUVERCLE PLATINE CPU-SLAVE S39		
	⇌ 432336000	COUVERTURE ELECTRONIQUE S39		
-	432360028	PORTE-BROYEURS TOURNANT RUVECO		
	⇌ 432360006	PORTE-BROYEURS TOURNANT		
-	432370000	PLAQUETTE BEC CAFE		
-	432466000	PLAQUE "S39 BARSYSTEM" GR2		
-	432524021	ENSEMBLE SUPPORT VAPEUR AUTOMATIQUE DROI		
	⇌ 432524011	ENS. SUPPORT VAPEUR AUTOMATIQUE D		
-	432553010	CONDUIT CAFE S39 2MD		
	⇌ 432543000	CONDUIT CAFE S39 2MD		
-	432563020	BAC LAVAGE AUTOMATIQUE		
	⇌ 432563010	ENS. BAC LAVAGE AUTOMATIQUE		
-	432563020	BAC LAVAGE AUTOMATIQUE		
-	432750000	TUYAU EV NETTOIAGE CAPP.DROITE		
-	432756010	TUYAU CHAUDIERE ROBINET VAP.GAUCHE GR2		
-	432758020	TUYAU VAPEUR AVEC BULBE S39		
-	432759010	TUYAU CHAUDIERE-ROBINET VAP.DROITE GR2		
-	432767000	TUYAU CHARGE CHAUDIERE S39 GR2		

Pos	Pièce de rechange	Description	Validité	Notes
-	432769000	TUYAU ELECTROV.CHARGE CHAUDIERE S39 GR2		
-	432770000	TUYAU EAU CHAUD S39 GR2		
-	432772000	TUYAU EAU CHAUD S39 GR2		
-	432838020F	ENS. TUYAU ALIMENT. CARTOUCHE S39 NSF		
	⇒ 432838000	TUYAU ALIMENTATION ECHANGEUR NF		
-	461054050	RESSORT		
-	4831119836	GICLUR LAIT 2,5 MM. CAPPUCCINO MAGIC		
-	484159010	ENTRETOISE 22 X 8 1 X 8		
-	503404140	VIS M4X14 INOX		
-	511905180	VIS T.C.E. M5X18 INOX		
-	531494300	TÔLE 0,05		
	⇒ 531492400	CONDENSATEUR 10MF		
-	532022508	MICRO SWITCH		
-	532510808	COUDE SO 2400-3/8GAZ -1/8CYLINDR.		
-	981153000	EMBOUT 3/8GAS AVEC FILTRE		
	⇒ 533100400	FILTRE INTERNE A TAMIS 70 MESH - AVEC TA		
-	533100500	JOINT ? 18 X ? 22 ÉP= 1.5 -		
-	981153000	EMBOUT 3/8GAS AVEC FILTRE		
	⇒ 533100600	RACCORD 3/8 GAZ X 3/8 GAZ PORTE-FILTRE -		
-	533180010	POMPE VOLUMETRIQUE 180 L/h INOX AVEC FIL		
	⇒ 533180000	POMPE VOLUMETRIQUE 180 L/h INOX AVEC FI		
-	533180010	POMPE VOLUMETRIQUE 180 L/h INOX AVEC FIL		
-	533180010	POMPE VOLUMETRIQUE 180 L/h INOX AVEC FIL		
	⇒ 533408000	POMPE VOLUMETRIQUE 180LT/H inox		
-	533180010	POMPE VOLUMETRIQUE 180 L/h INOX AVEC FIL		
	⇒ 533408000	POMPE VOLUMETRIQUE 180LT/H inox		
-	533897100R	ELECTROVANNE 3R 1/8G 24V DC		
	⇒ 533897100	ELECTROVANNE 3R 1/8G 24V DC		
-	534600300	SILENCIEUX RACCORD RAPIDE D 6		
-	535587008	LAMPE TEMOIN VERT 110V		
-	535593018	CABLAGE MOULIN DOSEUR S39 GR2		
-	535677018	CABLAGE CODEUR MOULINS S39 DOLCEVITA		
-	535678008	CABLAGE NO CAFE S39 DOLCEVITA		
-	536100110	COMPRESSEUR A PISTON PM23242-NMP830		
-	537050610	KIT COCHLEES GROUPE CAFE		
	⇒ 537050600	KIT GROUP CAFE		
-	537050710	KIT COCHLEES-VIS GROUPE CAFE		
	⇒ 537050700	KIT VIS GROUP CAFE		
-	537051000	KIT JOINTS		
-	537054100	KIT SUPPORT MOUSSEUR		
-	913124010	PROTECTION CLAPETSICURITE		

Pos	Pièce de rechange	Description	Validité	Notes
-	916054001	SUPPORT COMPRESSEUR		
-	916294020	SPHERE MOULIN M2 COMPL.		
-	916359010	V-RING CR 400184 VITON		
-	927132010	MANCHON		
-	931235000	PLATEAU PISTON SUPERIEURE DIAM 40		
-	932028010	FICHE BASCULEUR		
	⇔ 932028000	FICHE BASCULEUR		
-	936159045F	FOND COMPARTIMENT Diam. 44		
	⇔ 936159005	FOND CHAMBRE Diam. 44 POUR STEPSEAL		
-	936159045F	FOND COMPARTIMENT Diam. 44		
	⇔ 936159015	FOND CHAMBRE Diam. 44 POUR STEPSEAL		
-	936175045F	FOND COMPARTIMENT diam. 50		
	⇔ 936175005	FOND CHAMBRE D.50 POUR STEPSEAL		
-	936175045F	FOND COMPARTIMENT diam. 50		
	⇔ 936175015	FOND CHAMBRE D.50 POUR STEPSEAL		
-	936198000	ETIQUETTE INSTRUCTIONS RECIPIENT		
-	936210000	FIXATION TUBE FOND CHAMBRE		
-	936211000	JOINT PISTON INFERIEUR D.44		
-	936212000	JOINT PISTON INFERIEUR D.50		
-	936214000	EPAISSEUR COUSSINET 35x25x0,5		
-	461086000	FLASQUE PIST. SUP. DIAM. 44		
	⇔ 936217000	BRIDE DIAM.44		
-	461110000	PIST. SUP. DIAM. 44		
	⇔ 936218000	PISTON SUPERIEUR DIAM.44 (COURSE 100)		
-	461111000	PIST. SUP. DIAM. 50		
	⇔ 936219000	PISTON SUPERIEUR DIAM.50 (COURSE 100)		
-	461083000	FLASQUE PIST. SUP. DIAM. 50		
	⇔ 936220000	BRIDE PISTON SUP. DIAM.50 3P		
-	936517001	SUPPORT GAUCHE MOUVEMENT TABLEAU COM.S39		
-	936518001	SUPPORT DROITE MOUVEMENT TABLEAU COM.S39		
-	936961000	CORPE MAC. AVEC PORTE MEULE		
	⇔ 936798000	CORPE MAC. AVEC PORTE MEULE		
-	936811000	MOULIN COMPLET S39 MEULES PVD		
-	936926000	GROUP D44 S39		
-	938852000	COMPRESSEUR "TURBOSTEAM" 24V		
-	938890010	COMPARTIMENT D.44 PCES DE RECHANGE (9388		
	⇔ 938890000	COMPARTIMENT DIAM 44 RECH.		
-	938891010	COMPARTIMENT D.50 RECH.		
	⇔ 938891000	COMPARTIMENT D.50 PCES DE RECHANGE (4315		
-	938898000	KIT COMPRESSEUR 12 V		
-	944704040	PISTON DIAM 44 STEPSEAL AVEC FOND COMPAR		

Pos	Pièce de rechange	Description	Validité	Notes
	⇒ 944704000	PISTON EN ACER AVEC FONDE CHAMBRE §44		
-	944704040	PISTON DIAM 44 STEPSEAL AVEC FOND COMPAR		
	⇒ 944704010	ENS. PISTON AVEC FOND DIAM. 44		
-	944705040	PISTON DIAM 50 STEPSEAL AVEC FOND COMPAR		
	⇒ 944705000	PISTON EN ACER AVEC FONDE CHAMBRE §50		
-	944705040	PISTON DIAM 50 STEPSEAL AVEC FOND COMPAR		
	⇒ 944705010	ENS. PISTON AVEC FOND DIAM. 50		
-	944709000	GROUP D44 AVEC PISTON EN ACER		
-	944710020	GROUPE DIAM 50		
	⇒ 944710000	GROUP D50 AVEC PISTON EN ACER		
-	944719000	BEC CAFE COMPLET S39/S54		
-	944724000	KIT FERMETURE TREMIE S39		
-	985712020F	ENS. CORPS ROB. VAP. ÉTANCHÉITÉ JOINT ÉV		
	⇒ 985712010	CORPS ROBINET VAPEUR		
-	432413030	RENFORT POUR COULISSE AVEC AIMANT		
-	220000052	TUYAU TYGON B-44-3 4,8X7,9		
-	533180610F	ENS. POMPE ENGRENAGES EMBOUTS INOX		
	⇒ 533180600	POMPE ENGRENAGES INOX		
-	938061010F	PORTE-CAOUTCHOUC POUR EMBOUT RAPIDE		
	⇒ 938061000	PORTE GOMME POUR RACCORD RAPIDE		
-	938071010F	PASSE-VANNE POUR TUYAU TYGON		
	⇒ 938071000	PROTEGE TROU P/TUYAU TYGON		
-	932014050	PLAQUE BASCULEUR		
	⇒ 932014030	PLAQUE BASCULEUR (932014020)		
-	944050000F	APPUI FILTRE INOX		
-	938062010F	PORTE-CAOUTCHOUC POUR POMPE LAIT		
	⇒ 938062000	PORTE-CAOUTCHOUC POUR POMPE LAIT		
-	944054000F	RACCORDE PORTE-TUYAU POUR POMPE INOX		
-	944830000	KIT TYGON S54 S39 S39DV2-1CP		
-	944831000	KIT TYGON S39DV2-2CP		
-	533180610F	ENS. POMPE ENGRENAGES EMBOUTS INOX		
-	938061010F	PORTE-CAOUTCHOUC POUR EMBOUT RAPIDE		
-	938062010F	PORTE-CAOUTCHOUC POUR POMPE LAIT		
-	938071010F	PASSE-VANNE POUR TUYAU TYGON		
-	938890010	COMPARTIMENT D.44 PCES DE RECHANGE (9388		
-	433146000	GOUPILLON DE NETTOYAGE D.35		
	⇒ 433145000	GOUPILLON D.35		
-	431380040	PLAQUE GR.CAFÉ INFÉRIEURE		
	⇒ 431380030	PLAQUE GROUPE CAFE INF		
-	537050610	KIT COCHLEES GROUPE CAFE		
-	537050710	KIT COCHLEES-VIS GROUPE CAFE		

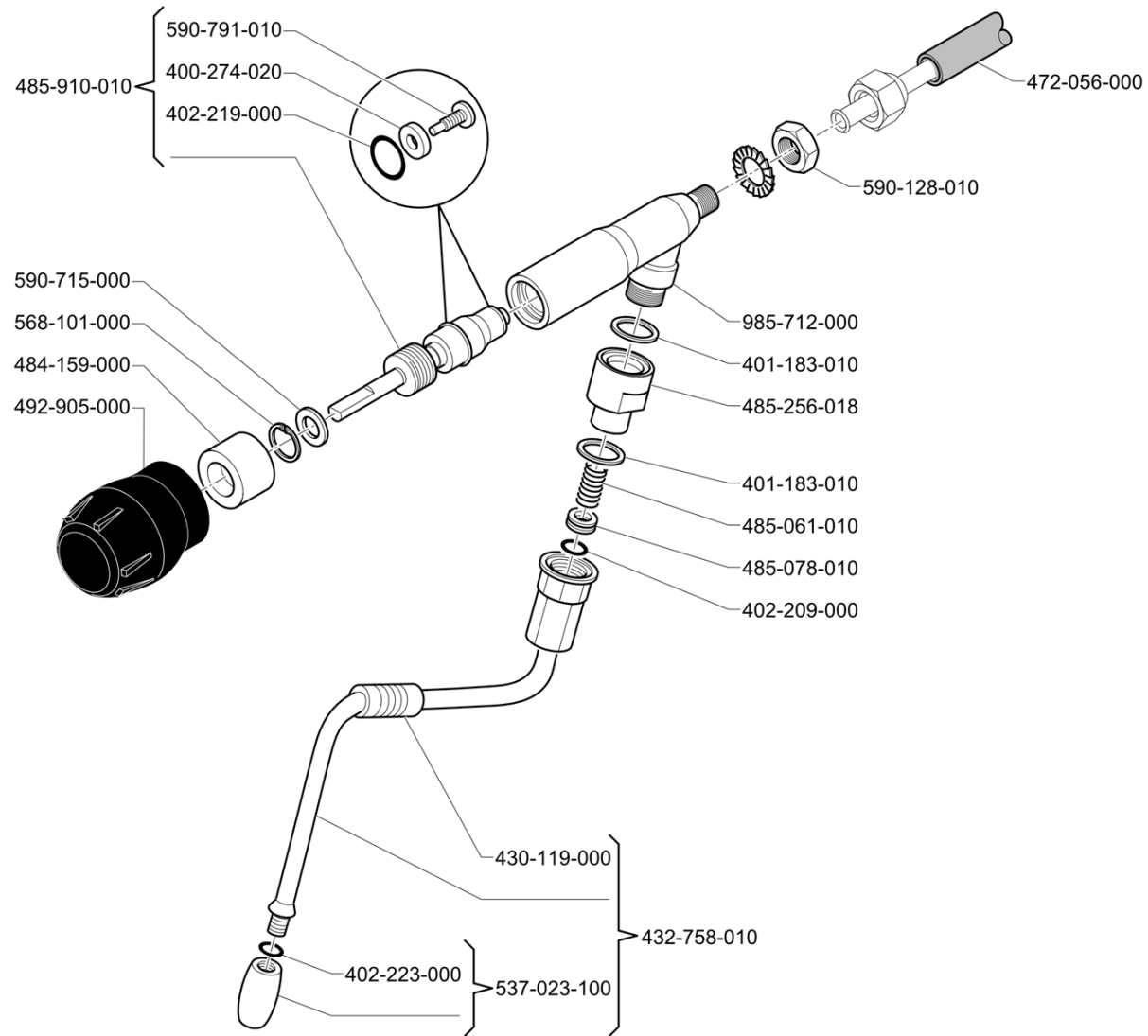
Pos	Pièce de rechange	Description	Validité	Notes
-	537055420	PISTON DIAM 44 STEPSEAL AVEC FOND COMPAR		
	⇔ 537055400	PISTON 44 STEPSEAL AVEC FOND COMPART.		
-	537055520	PISTON DIAM 50 STEPSEAL AVEC FOND COMPAR		
	⇔ 537055500	PISTON 50 STEPSEAL AVEC FOND COMPART.		
-	936159045F	FOND COMPARTIMENT Diam. 44		
	⇔ 936159025	FOND COMPART. Diam. 44		
-	936175045F	FOND COMPARTIMENT diam. 50		
	⇔ 936175025	FOND COMPART. D.50		
-	938891010	COMPARTIMENT D.50 RECH.		
-	944704040	PISTON DIAM 44 STEPSEAL AVEC FOND COMPAR		
	⇔ 944704020	ENS. PISTON AVEC FOND DIAM. 44		
-	944705040	PISTON DIAM 50 STEPSEAL AVEC FOND COMPAR		
	⇔ 944705020	ENS. PISTON AVEC FOND DIAM. 50		
-	944706030	PISTON DIAM 44 STEPSEAL		
	⇔ 944706010	ENS.PISTON 44 STEPSEAL RECH		
-	944707030	PISTON DIAM 50 STEPSEAL		
	⇔ 944707010	ENS.PISTON 50 STEPSEAL RECH		
-	944709020	GROUPE DIAM 44		
	⇔ 944709010	GROUPE S39 44 STEPSEAL RECH		
-	944710020	GROUPE DIAM 50		
	⇔ 944710010	GROUPE S39 50 STEPSEAL		
-	966412010	PROTECTION INFÉRIEURE GROUPE		
	⇔ 966412000	PROTECTION INFERIEURE GROUPE		
-	938065000	LOGEMENT POUR VIS MERE		
-	938064000	RONDELLE POUR TIGE GROUPE		
-	537043920	VANNE CAFÉ		
	⇔ 537043910	VANNE CAFÉ		
-	402320000F	JOINT 21X15X2 NSF		
-	936960020F	FORMATION TUYAU EAU AVEC CALOTTE PLAST.		
-	985716020F	BRISE-JET M22X1		
-	985712020F	ENS. CORPS ROB. VAP. ÉTANCHÉITÉ JOINT ÉV		
-	936370000F	TUYAU COMPLET REFOULEMENT POMPE		
-	998251010	COLLIER		
	⇔ 998251000	COLLIER BIFILAIRE À RESSORT 8.3		
-	431380040	PLAQUE GR.CAFÉ INFÉRIEURE		
-	966412010	PROTECTION INFÉRIEURE GROUPE		
-	936375000F	TUYAU COMPLET REFOUL. POMPE NSF		
-	932014050	PLAQUE BASCULEUR		
	⇔ 932014040	PLAQUE BASCULEUR		
-	402241000	JOINT TORIQUE 34,65X1,78		
	⇔ 401369000	JOINT TORIQUE 34,65X1,78		

Pos	Pièce de rechange	Description	Validité	Notes
-	402293000	OR. 9.75x1.78 VITON AL 75 GREEN (NSF)		
-	932013010	SUPPORT BASCULEUR		
-	932027030	RESSORT BASCULEUR (REPL. 932027020)		
	⇒ 932027020	RESSORT BASCULEUR		
-	998251010	COLLIER		
-	537043920	VANNE CAFÉ		
-	966574000	COMPARTIMENT D.44 AVEC FOURREAU		
-	966575000	COMPARTIMENT D.50 AVEC FOURREAU		
-	946213000	PLAQUE SUPÉRIEURE GROUPE		
-	946212010	PLAQUE INFÉRIEURE GROUPE		
	⇒ 946212000	PLAQUE INFÉRIEURE GROUPE		
-	936369000	FIXATION SUPÉRIEURE		
-	936368000	FIXATION INFÉRIEURE		
-	976727000	TÔLE FERMETURE COMPARTIMENT		
-	944709020	GROUPE DIAM 44		
-	944710020	GROUPE DIAM 50		
-	946204000	SUPPORT PLAQUE ARRIÈRE		
-	946207010	BRIDE ANGULAIRE GROUPE		
	⇒ 946207000	BRIDE ANGULAIRE GROUPE		
-	946206000	RETENUE TÔLE FERMETURE COMPARTIMENT		
-	946232010	ÉQUERRE POSITION COMPARTIMENT		
	⇒ 946232000	ÉQUERRE POSITION COMPARTIMENT		
-	593820001	VIS H M6 X 12		
-	533896920F	EV 3 NC D3 VITON 1/4 G CLB		
	⇒ 533896910F	EV. 3V NC D3 VITON 1/4G		
-	432707020	TRÉMIE S39 DOLCEVITA		
	⇒ 432707010	ENS. TRÉMIE S39 DOLCEVITA		
-	537055900	ENS. POMPE ENGRENAGES AVEC RACCORDS PLAS		
-	932028010	FICHE BASCULEUR		
-	432524021	ENSEMBLE SUPPORT VAPEUR AUTOMATIQUE DROI		
-	535536018	PHOTOCELLULE TX		
-	432545020	ENS. BLOC VAP. AUT DROITE AVEC PRISE		
-	956855000F	ENS. TIGE AVEC LOGEMENT POUR JOINT		
	⇒ 485910020F	ENS. TIGE ROBINET AUTOM.		
-	946212010	PLAQUE INFÉRIEURE GROUPE		
-	431028055F	FOND COMPARTIMENT DIAM 44		
-	932027030	RESSORT BASCULEUR (REPL. 932027020)		
-	946207010	BRIDE ANGULAIRE GROUPE		
-	781726000	KIT PHOTOCELLULE S20		
	⇒ 431731010	ENS. CÂBLAGE PHOTOCELLULE L=360		
-	431043035F	PISTON SUPÉRIEUR DIAM 44		
-	431397035F	PISTON SUPÉRIEUR DIAM.50		
-	936159045F	FOND COMPARTIMENT Diam. 44		

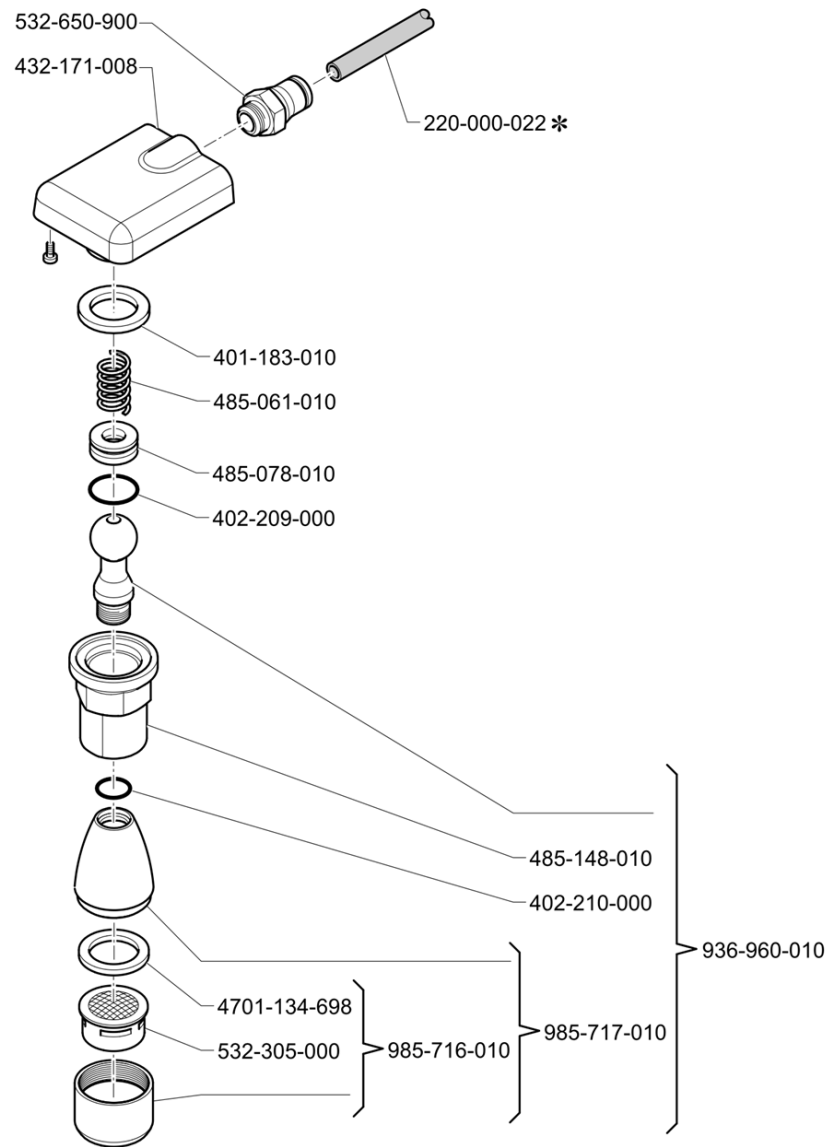


Pos	Pièce de rechange	Description	Validité	Notes
	⇒ 936159035F	FOND COMPARTIMENT D. 44		
-	936175045F	FOND COMPARTIMENT diam. 50		
	⇒ 936175035F	FOND COMPARTIMENT D.50		
-	533904600F	MEMBRANE EV		
-	402330000F	JOINT TOR. 34,52x3,53		
-	402331000F	JONT TOR. 39,69x3,53		
-	944087000F	FILTRE D.44 250 MICRON		
-	944088000F	FILTRE D.50 250 MICRON		
-	944704040	PISTON DIAM 44 STEPSEAL AVEC FOND COMPAR		
	⇒ 944704030	ENS. PISTON AVEC FOND. 44 STEPSEAL RECH		
-	944705040	PISTON DIAM 50 STEPSEAL AVEC FOND COMPAR		
	⇒ 944705030	ENS. PISTON AVEC FOND. 50 STEPSEAL RECH		
-	944706030	PISTON DIAM 44 STEPSEAL		
	⇒ 944706020	ENS.PISTON 44 STEPSEAL RECH		
-	944707030	PISTON DIAM 50 STEPSEAL		
	⇒ 944707020	ENS.PISTON 50 STEPSEAL RECH		
-	537036820	FORMATION DÉRIVAT.		
-	537058600	COUVRE-BEC SUPÉRIEUR CHROMÉ		
-	537055420	PISTON DIAM 44 STEPSEAL AVEC FOND COMPAR		
	⇒ 537055410	PISTON 44 STEPSEAL AVEC FOND COMPARTIMEN		
-	537055520	PISTON DIAM 50 STEPSEAL AVEC FOND COMPAR		
	⇒ 537055510	PISTON 50 STEPSEAL AVEC FOND COMPARTIMEN		
-	936159045F	FOND COMPARTIMENT Diam. 44		
-	936175045F	FOND COMPARTIMENT diam. 50		
-	981153000	EMBOUT 3/8GAS AVEC FILTRE		
-	568305060	ANNEAU BENZING 5		
-	537055420	PISTON DIAM 44 STEPSEAL AVEC FOND COMPAR		
-	537055520	PISTON DIAM 50 STEPSEAL AVEC FOND COMPAR		
-	944704040	PISTON DIAM 44 STEPSEAL AVEC FOND COMPAR		
-	944705040	PISTON DIAM 50 STEPSEAL AVEC FOND COMPAR		
-	944706030	PISTON DIAM 44 STEPSEAL		
-	944707030	PISTON DIAM 50 STEPSEAL		
-	981190015	EMBOUT PISTON SANS RÉGLAGE		
-	432707020	TRÉMIE S39 DOLCEVITA		
-	402321000F	JOINT ROBINET		
-	956855000F	ENS. TIGE AVEC LOGEMENT POUR JOINT		
-	432865010	ENS. TRÉMIE S39 DOLCEVITA NSF		
-	932014050	PLAQUE BASCULEUR		

Pos	Pièce de rechange	Description	Validité	Notes
-	531494300	TÔLE 0,05		
-	781726000	KIT PHOTOCELLULE S20		
-	966936010	KIT REMPL. PHOTOCELLULES GROUPE CAFÉ# S3		
-	448138005F	RACC. PORTE-CAOUTCHOUC MA 90# F 1/8G CW5		
-	946232010	ÉQUERRE POSITION COMPARTIMENT		
-	502703106	SCREW 3X10 INOX		
-	533896920F	EV 3 NC D3 VITON 1/4 G CLB		
-	433146000	GOUPILLON DE NETTOYAGE D.35		
-	533180010	POMPE VOLUMETRIQUE 180 L/h INOX AVEC FIL		
	⇌ 533198100	POMPE FLUID TECH		
-	402223010	JONT TOR. 7,65X1,78 SONDE TS		
-	402240010	JOINT TORIQUE 41X1,78		
-	402246010	JONT TOR. 55,25X2,62		
-	402250010	OR 3.68X1.78 VITON NSF		



Pos	Pièce de rechange	Description	Validité	Notes
-	402321000F	JOINT ROBINET		
	⇔ 400274020	JOINT ROBINET		
-	401183010	JOINT 22X17X1,5		
-	402209000	JOINT 10,82X1,78 NF		
-	402219000	JOINT TORIQUE 10,78X2,62 NF		
-	402223000	JOINT TORIQUE 7,65X1,78		
-	430119010	MANCHON		
	⇔ 430119000	MANCHON		
-	432758020	TUYAU VAPEUR AVEC BULBE S39		
	⇔ 432758010	TUYAU VAPEUR AVEC BULBE S39		
-	472056000	PROTECT. TUYAU FLEXIBLE 500 MM		
-	484159010	ENTRETOISE 22 X 8 1 X 8		
	⇔ 484159000	ENTRETOISE 22 X 8 1 X 8		
-	485061010	INOX RESSORT		
-	485078010	JOINT		
-	485256018	RALLONGE ROBINET VAPEUR		
-	956855000F	ENS. TIGE AVEC LOGEMENT POUR JOINT		
	⇔ 485910010	PIVOT COMPLET		
-	492905000	POIGNEE LEVIER ROBINET ALIM.		
-	537023100	TERMINAL TUYAU VAPEUR 1,5MM INOX		
-	568101000	ANNEAU		
-	590128010	CONTRE-ECROU 1/4		
-	590715000	RONDELLE 22,15X1,2		
-	590791010	VIS JOINT		
-	985712020F	ENS. CORPS ROB. VAP. ÉTANCHÉITÉ JOINT ÉV		
	⇔ 985712000	CORPS ROBINET VAPEUR		



\* Particolare venduto a mt. lineare  
Article vendu au mètre linéaire  
Item sold per linear meter  
Artikel wird am laufenden Meter verkauft  
Particular vendido por metros lineares  
Peça vendida por metro linear

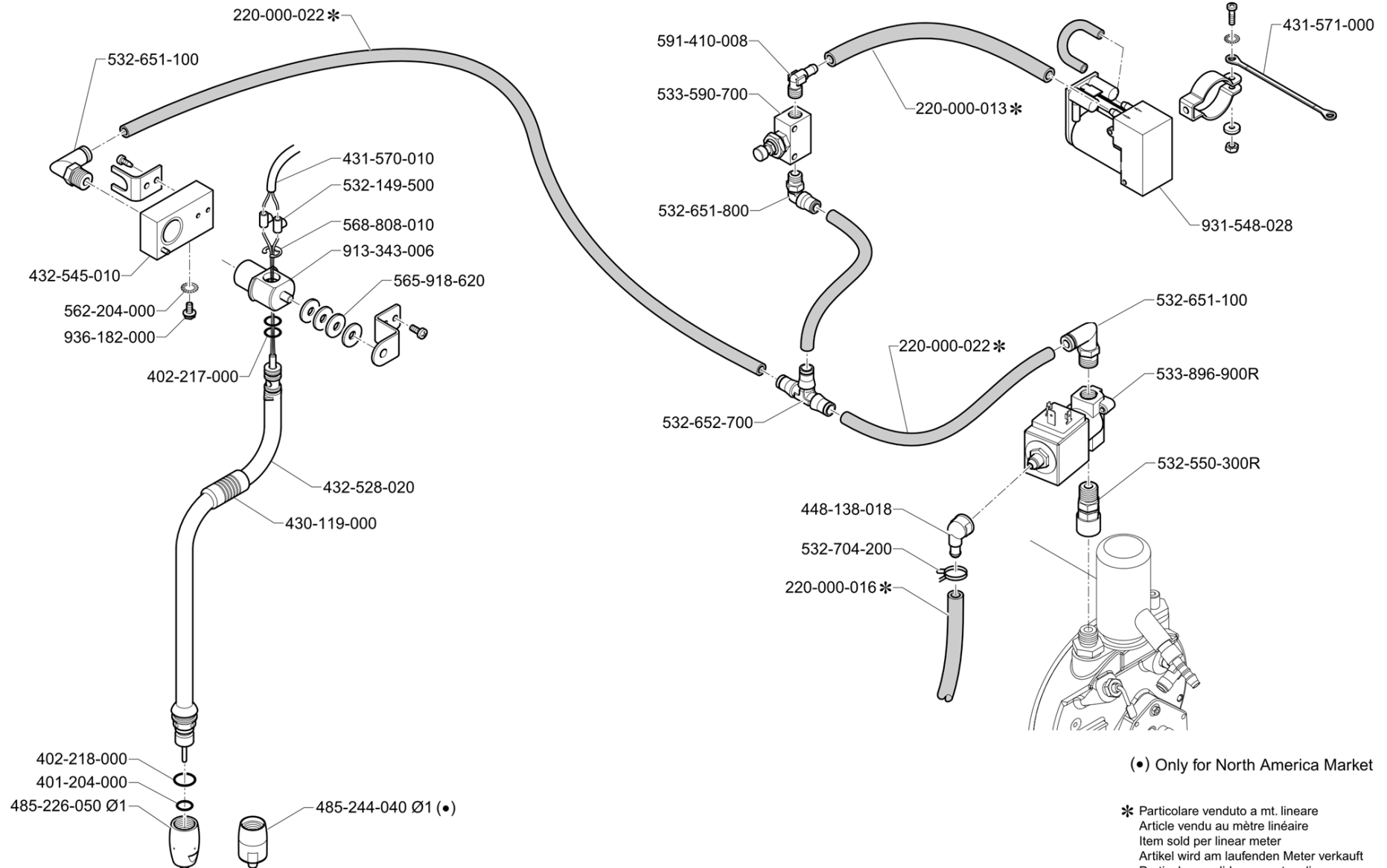
Pos	Pièce de rechange	Description	Validité	Notes
-	220000022	TUYAU RISLAN 4X6		
-	401183010	JOINT 22X17X1,5		
-	402209000	JOINT 10,82X1,78 NF		
-	402210000	JOINT 6,75 X 1,78 NF		
-	432171008	BLOC MELANGE EAU		
-	402320000F	JOINT 21X15X2 NSF		
	⇒ 4701134698	JOINT		
-	485061010	INOX RESSORT		
-	485078010	JOINT		
-	485148010	CALOTTE INOX 3/8 ARTICULATION		
-	532305000	FILTRE		
-	532650900	RACCORD RAPIDE POUR TUYAU D.6		
-	936960020F	FORMATION TUYAU EAU AVEC CALOTTE PLAST.		
	⇒ 936960010	DISTRIBUTEUR EAU INOX		
-	985716020F	BRISE-JET M22X1		
	⇒ 985716010	BRISE JET M22X1		
-	985717010	TUYAU EAU CHAUDE		

MAQUINA DE CAFE  
MÁQUINA DE CAFÉ

COFFE MACHINE  
KAFFEEMASCHINE

MACCHINA PER CAFFÈ  
MACHINE A CAFE

S39 **LA CIBALI**



(•) Only for North America Market

\* Particolare venduto a mt. lineare  
Article vendu au mètre linéaire  
Item sold per linear meter  
Artikel wird am laufenden Meter verkauft  
Particular vendido por metros lineares  
Peça vendida por metro linear

TURBOSTEAM  
TURBOSTEAM

TURBOSTEAM  
TURBOSTEAM

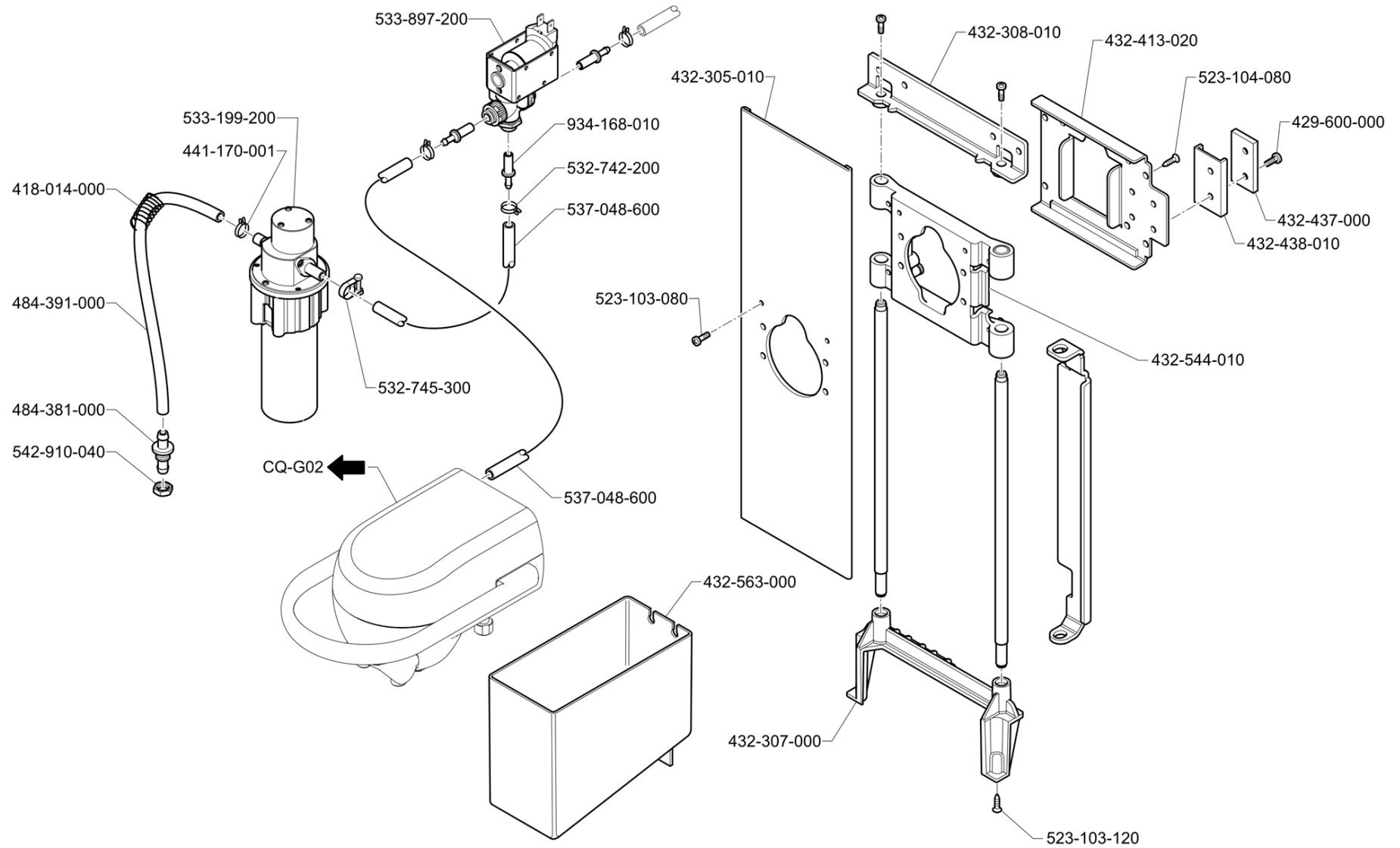
TURBOSTEAM  
TURBOSTEAM

ED.  
AUSGABE 01-11

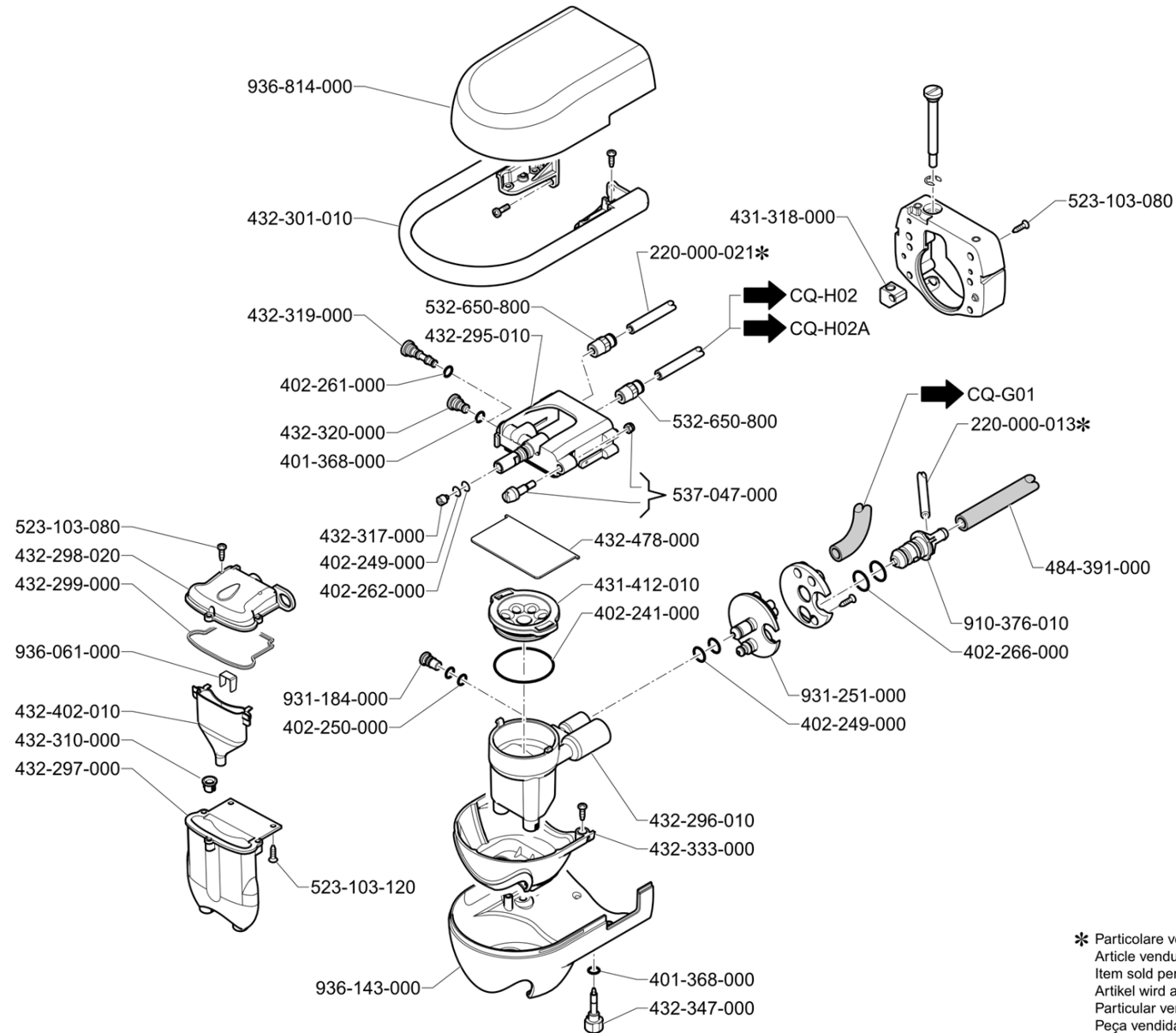
TAB. CQ-D03

Pos	Pièce de rechange	Description	Validité	Notes
-	220000013	TUYAU SILICONE ø 3X6		
-	220000016	TUYAU SILICONE ø 6X10		
-	220000022	TUYAU RISLAN 4X6		
-	401204000	GUARNITURE OR 10,82X1,78		
-	402217000	JOINT TORIQUE 8,73X1,78 NF		
-	402218000	JOINT 14X1,78 NF		
-	430119010	MANCHON		
	⇒ 430119000	MANCHON		
-	431570010	CABLE CACHE		
-	431571000	CREUX MASSE		
-	432528020	TUYAU VAPEUR AVEC TERMOCOUPLE S39		
-	432545020	ENS. BLOC VAP. AUT DROITE AVEC PRISE		
	⇒ 432545010	BLOC VAP. AUT. D. AVEC FICHE		
-	448138005F	RACC. PORTE-CAOUTCHOUC MA 90# F 1/8G CW5		
	⇒ 448138018	RACCORD 1/8 F		
-	485226050	BOULBE VAPEUR TERMOCOUPLE TROUE DIAM.1		
-	485244040	BUSE VAP. THERMOCOUPLE USA TRUE DIM 1		
-	532149500	CONNECTEUR		
-	532550300R	MAMELON ELECTROVANNE E.D.S.		
-	532651100	RACCORD RAPIDE 90 POUR TUYAU		
-	532651800	RACCORD RAPIDE D.6		
-	532652700	RACCORD RAPIDE A "T" POUR TUYAU ø6		
-	532704200	CLIP DOUBLE CABLE		
-	533590700	VANNE REGULATRICE AIR		
-	533896920F	EV 3 NC D3 VITON 1/4 G CLB		
	⇒ 533896900R	ELECTROVANNE 3G 24V DC		
-	562204000	RONDELLE 4		
-	565918620	RESSORT 18X6,2X0,5 INOX		
-	568808010	ANNEAU BENZING DE 8		
-	591410008	RACCORD		
-	913343006	JONCTION TS M32 BIST. NSF		
-	938898000	KIT COMPRESSEUR 12 V		
	⇒ 931548028	COMPRESSEUR "TURBOSTEAM" 12VDC		
-	936182000	VIS M4X8 AVEC REPORT		



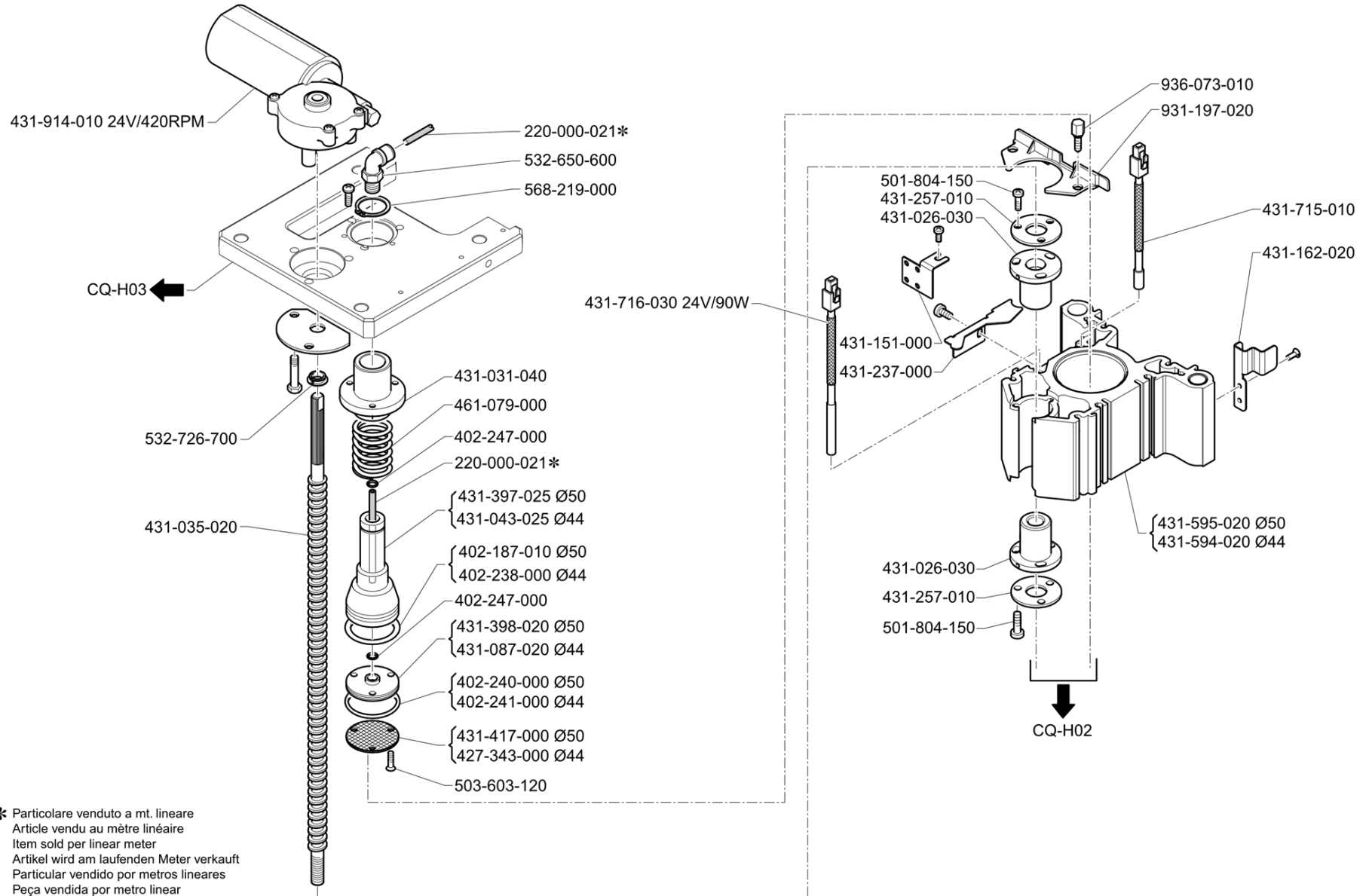


Pos	Pièce de rechange	Description	Validité	Notes
-	418014000	RESSORT CLAPET		
-	429600000	VIS M4X8 INOX		
-	432305010	PLAQUE PROTECTIONS EROGATEUR CAPP.		
-	432307000	SUPPORT INFERIEURE DISTRIBUTEUR S39		
-	432308010	SUPPORT SUPERIEURE DISTRIBUTEUR S39		
-	432413030	RENFORT POUR COULISSE AVEC AIMANT		
	⇒ 432413020	CORNIERE COULISSANT DISTRIBUTEUR S39		
-	432437000	AIMANT		
-	432438010	SUPPORT MAGNET		
-	432544010	COULISSANT DISTRIBUTEUR		
-	432563020	BAC LAVAGE AUTOMATIQUE		
	⇒ 432563000	RECIPIENT LAVAGE AUTOM.S39		
-	441170001	CLIP		
-	484381000	RACCORD POUR TUYAU LAIT		
-	484391000	TUYAU EN SILICONE 4,8X7,9X1000		
-	523103080	VIS TCTC M 3X8		
-	523103120	VIS 3X12		
-	523104080	VIS 4X8		
-	532742200	CLIP DOUBLE CABLE		
-	532745300	COLLIER 9-11		
-	537055900	ENS. POMPE ENGRENAGES AVEC RACCORDS PLAS		
	⇒ 533199200	POMPE A ENGRENAGES		
-	533897200	ELECTROV. DEVIATRICE 24V DC		
-	537048600	TUBE NORPRENE 4,8X8X1000		
-	542910040	ECROU M10 INOX		
-	934168010	PORTE-CAOUTCHOUC AVEC RACCORD RAPIDE		



\* Particolare venduto a mt. lineare  
Article vendu au mètre linéaire  
Item sold per linear meter  
Artikel wird am laufenden Meter verkauft  
Particular vendido por metros lineares  
Peça vendida por metro linear

Pos	Pièce de rechange	Description	Validité	Notes
-	220000013	TUYAU SILICONE ø 3X6		
-	220000021	TUYAU TEFLON ø 2,5X4		
-	401368000	JOINT TORIQUE 2,90X1,78		
-	402241000	JOINT TORIQUE 34,65X1,78		
-	402249000	JOINT TORIQUE 5,28X1,78		
-	402250000	JOINT TORIQUE 3,68X1,78		
-	402261000	JOINT TORIQUE 1,78 X 1,78		
-	402262000	JOINT TORIQUE 6,07X1,78		
-	402266000	JOINT TORIQUE 8,9X2,7		
-	431318000	REGULATEUR CAPPUCCHIN.		
-	431412010	COUVERCLE EROGATION CAPPUCCHINO		
-	432295010	SUPPORTE BEC EROGATEUR		
-	432296010	CORPE EROGATEUR CAPPUCCHINO		
-	432297000	CORPE EROGATEUR CAFE		
-	432298020	COUVERCLE EROGATEUR CAFE		
-	432299000	JOINT EROGATEUR CAFE		
-	432301010	POIGNEE CHROME		
-	432310000	REDUCTEUR BEC VERSEUR CAFE		
-	432317000	VIS DE REGULATION		
-	432319000	BOUCHON FERMETURE SENCE EAU AJOUTEE		
-	432320000	BOUCHON FERMETURE AVEC EAU AJOUTEE		
-	432333000	PROTECTION EROGATEUR		
-	432347000	VIS BLOCAGE		
-	432402010	CONE EROGATEUR CAFE		
-	432478000	PROTECTION		
-	484391000	TUYAU EN SILICONE 4,8X7,9X1000		
-	523103080	VIS TCTC M 3X8		
-	523103120	VIS 3X12		
-	532650800	RACCORD RAPIDE 1/8		
-	537047000	CAMME EROGATEUR CAFE		
-	910376010	RACC. PASSAGE EAU - VAPEUR §3MM		
-	931184010	BOUCHON MOUSSEUR		
	⇒ 931184000	BOUCHON BEC VERSEUR CAPPUCCHINO CP		
-	931251000	BAGUE REGULATION CAPPUCCHINO		
-	936061000	ESPASSEUR POUR EROGATEUR CAFE		
-	936143000	COQUE INFERIEURE NOIRE		
-	537058600	COUVRE-BEC SUPÉRIEUR CHROMÉ		
	⇒ 936814000	COQUE SUPERIEURE CHROME		



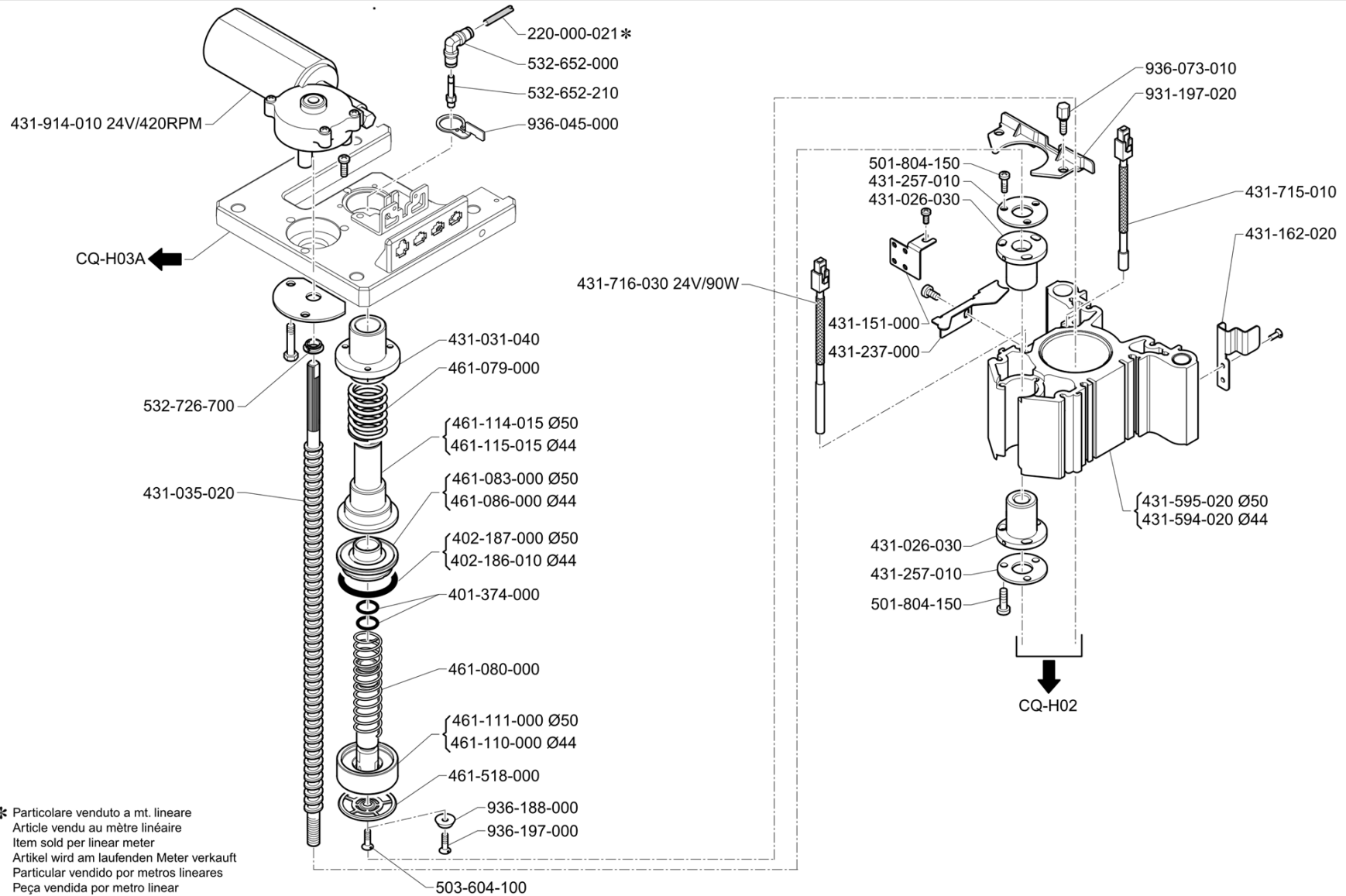
Pos	Pièce de rechange	Description	Validité	Notes
-	220000021	TUYAU TEFLON ø 2,5X4		
-	402187010	JOINT OR 39,69 X 3,53 PLATIN		
-	402330000F	JOINT TOR. 34,52x3,53		
	⇒ 402238000	JOINT OR 34,52X3,53		
-	402240000	JOINT TORIQUE 41X1,78		
-	402241000	JOINT TORIQUE 34,65X1,78		
-	402247000	JOINT TORIQUE 3,63X2,62		
-	427343000	FILTRE 42MM.		
-	537050610	KIT COCHLEES GROUPE CAFE		
	⇒ 431026030	DOUILLE DEPLACEMENT CHAMBRE		
-	431031040	BOUILLE PISTON SUPERIEURE		
-	537050710	KIT COCHLEES-VIS GROUPE CAFE		
	⇒ 431035020	VIS MOUVEMENT GROUPE		
-	431043035F	PISTON SUPÉRIEUR DIAM 44		
	⇒ 431043025	PISTON SUP.DIAM. 44 M2		
-	431087020	PLATEAU PISTON SUPERIEURE DIAM 44		
-	431151000	FIXAGE CABLAGE BUG. - KTY GR.		
-	431162020	SUPPORTE RELEVÉ POSITION CHAMBRE		
-	431237000	SUPPORTE PROTECTION RESISTENCE BUGIE		
-	431257010	RONDELLE GROUPE		
-	431397025	PISTON SUP.DIAM. 50		
-	431398020	PLATEAU PISTON SUPERIEURE DIAM.50		
-	431417000	FILTRE ø50		
-	938890010	COMPARTIMENT D.44 PCES DE RECHANGE (9388		
	⇒ 431594020	CHAMBRE GROUPE S.1-2 DIAM. 44		
-	938891010	COMPARTIMENT D.50 RECH.		
	⇒ 431595020	CHAMBRE GROUPE S.1-2 DIAM. 50		
-	431715010	SONDE DE TEMPERATURE		
-	431716030	RESISTENCE A CARTUCHE		
-	431914010	MOTEUR 24V 420 RPM		
-	461079000	RESSORT GUIDE PISTON SUP.		
-	501804150	VIS T.C.T.CR. M4X15 INOX		
-	503603120	VIS F M3 X 12 INOX		
-	532650600	RACCORD RAPIDE POUR TUYAU 4		
-	532726700	CLIP POUR TOLLE		
-	568219000	ANNEAU BENZING D18		
-	931197020	PROTECTION GAUCHE CHAMBRE GROUPES		
-	936073010	ENTRETOISE AVEC COLLIER M4 GR. CAFE		

MAQUINA DE CAFE  
MÁQUINA DE CAFÉ

COFFEE MACHINE  
KAFFEE MASCHINE

MACCHINA PER CAFFÈ  
MACHINE A CAFE

S39 **LA CIBALI**



GRUPO CAFÉ 4 FOTOCÉLULAS

4 PHOTOCCELL COFFEE GROUP

GRUPPO CAFFÈ 4 FOTOCCELLULE

ED.  
AUSGABE 01-11

TAB. CQ-H01A

GRUPO CAFÉ 4 FOTOCÉLULAS

4 PHOTOZELLEN KAFFEEBRÜHGRUPPE

GRUPE CAFE 4 PHOTOCCELLULES

Pos	Pièce de rechange	Description	Validité	Notes
-	220000021	TUYAU TEFLON ø 2,5X4		
-	401374000	JOINT TORIQUE 10,78X2,62		
-	402186010	JOINT TOR. 34,52X3,53 PLATIN.		
-	402187010	JOINT OR 39,69 X 3,53 PLATIN		
-	537050610	KIT COCHLEES GROUPE CAFE		
	⇒ 431026030	DOUILLE DEPLACEMENT CHAMBRE		
-	431031040	BOUILLE PISTON SUPERIEURE		
-	537050710	KIT COCHLEES-VIS GROUPE CAFE		
	⇒ 431035020	VIS MOUVEMENT GROUPE		
-	431151000	FIXAGE CABLAGE BUG. - KTY GR.		
-	431162020	SUPPORTE RELEVÉ POSITION CHAMBRE		
-	431237000	SUPPORTE PROTECTION RESISTENCE BUGIE		
-	431257010	RONDELLE GROUPE		
-	938890010	COMPARTIMENT D.44 PCES DE RECHANGE (9388		
	⇒ 431594020	CHAMBRE GROUPE S.1-2 DIAM. 44		
-	938891010	COMPARTIMENT D.50 RECH.		
	⇒ 431595020	CHAMBRE GROUPE S.1-2 DIAM. 50		
-	431715010	SONDE DE TEMPERATURE		
-	431716030	RESISTENCE A CARTUCHE		
-	431914010	MOTEUR 24V 420 RPM		
-	461079000	RESSORT GUIDE PISTON SUP.		
-	461080000	RESSORT POUR PISTON SUP.		
-	461083000	FLASQUE PIST. SUP. DIAM. 50		
-	461086000	FLASQUE PIST. SUP. DIAM. 44		
-	461110000	PIST. SUP. DIAM. 44		
-	461111000	PIST. SUP. DIAM. 50		
-	461114015	SUPPORT PISTON DIAMETRE 50MM		
-	461115015	SUPORRT PISTON DIAM. 44		
-	461518000	DOUCHETTE POUR DIAM 44 / 50		
-	501804150	VIS T.C.T.CR. M4X15 INOX		
-	503604100	VIS T.SV. M4X10 INOX		
-	532652000	RACCORD RAPID		
-	532652210	RACCORD		
-	532726700	CLIP POUR TOLLE		
-	931197020	PROTECTION GAUCHE CHAMBRE GROUPE S		
-	936045000	ANNEAU BENZING OCTURAT.PHOTOELETTRIQUE		
-	936073010	ENTRETOISE AVEC COLLIER M4 GR. CAFE		
-	936188000	ENTRETOISE PISTON SUPERIEURE		
-	936197000	VIS M4X14 INOX		

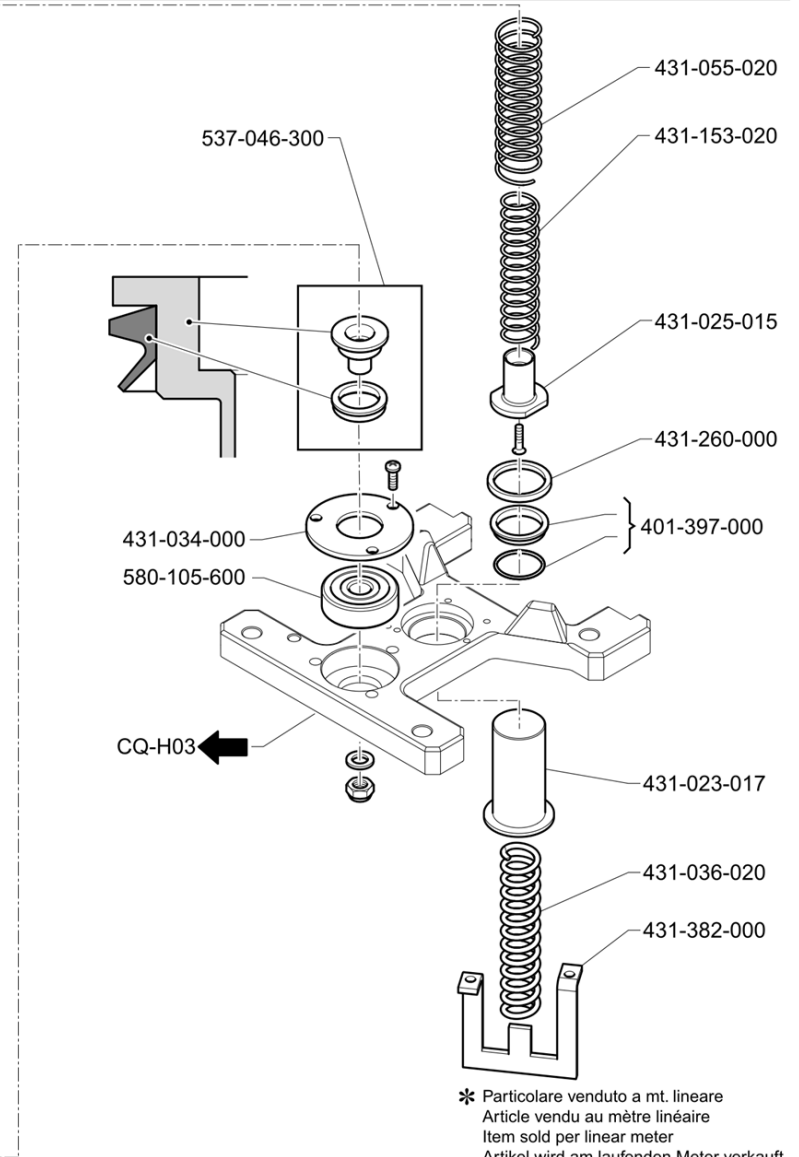
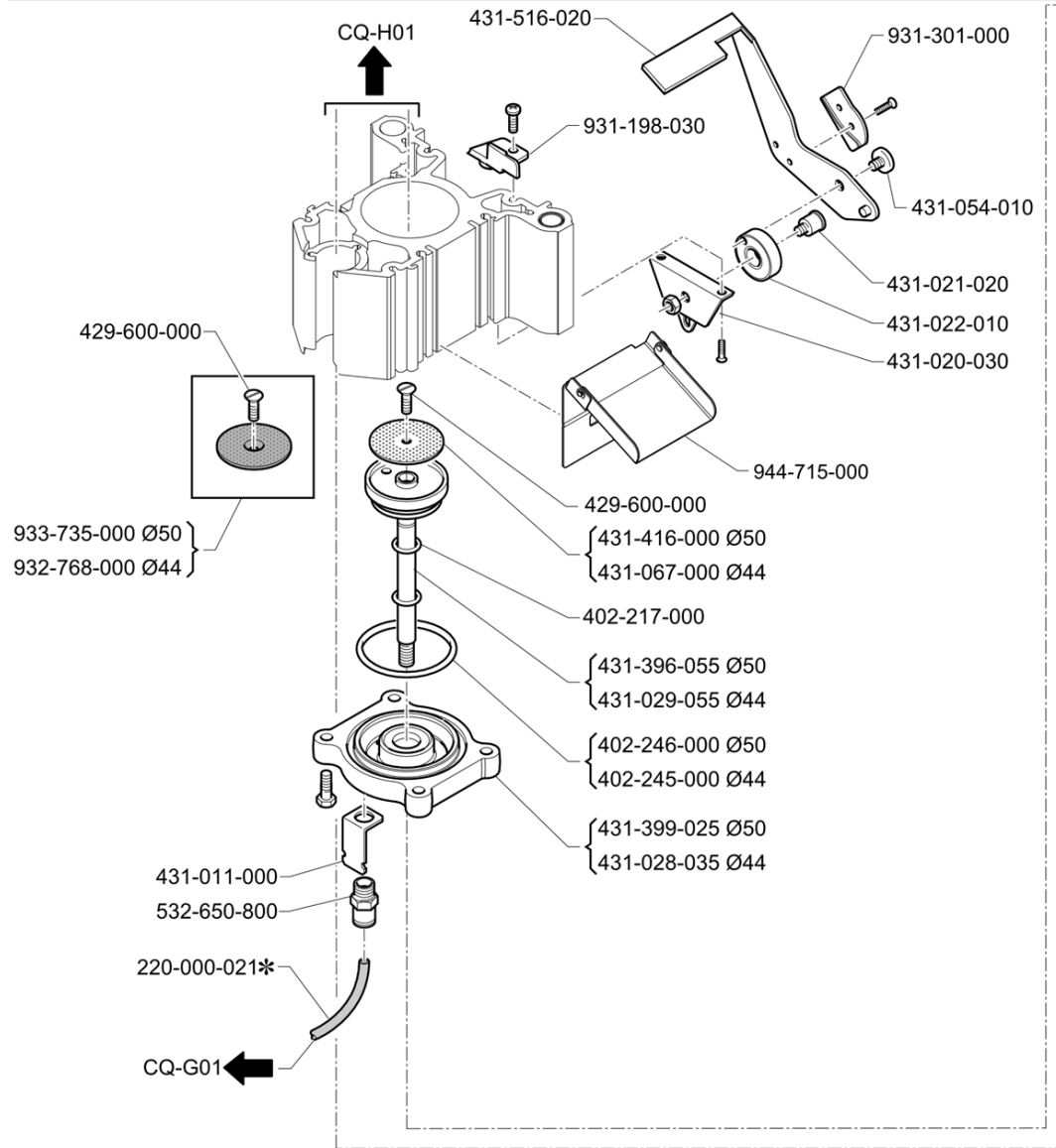


MAQUINA DE CAFE  
MÁQUINA DE CAFÉ

COFFEE MACHINE  
KAFFEEEMASCHINE

MACCHINA PER CAFFE  
MACHINE A CAFE

S39 **LA CIBALI**



GRUPO CAFÉ 3 FOTOCÉLULAS  
GRUPO CAFÉ 3 FOTOCÉLULAS

3 PHOTOCCELL COFFEE GROUP  
3 PHOTOZELLEN KAFFEEBRÜHGRUPPE

GRUPPO CAFFÈ 3 FOTOCCELLULE  
GRUPE CAFE 3 PHOTOCCELLULES

ED.  
AUSGABE 01-11

TAB. CQ-H02

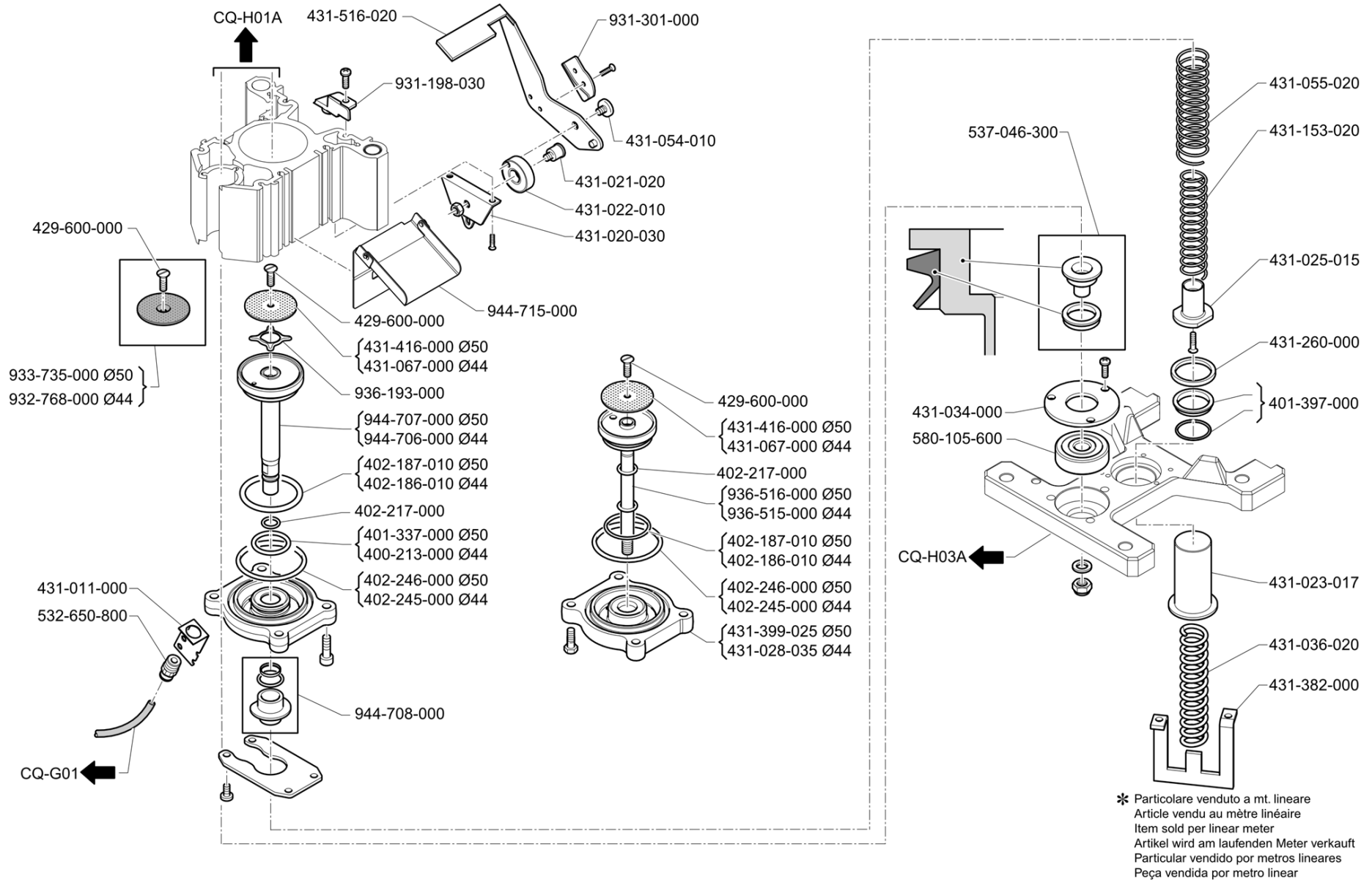
Pos	Pièce de rechange	Description	Validité	Notes
-	220000021	TUYAU TEFLON ø 2,5X4		
-	401397000	RACLEUR		
-	402217000	JOINT TORIQUE 8,73X1,78 NF		
-	402245000	JOINT TORIQUE 50,47X2,62		
-	402246000	JOINT TORIQUE 55,25X2,62		
-	429600000	VIS M4X8 INOX		
-	431011000	GUIDE TUYAU FONDE CHAMBRE M2		
-	431020030	SUPPORTE FXSAGE LEVIER EXPULSION MARCS		
-	431021020	AXE CAME		
-	431022010	CAME		
-	431023027	FOURREAU		
	⇒ 431023017	CILINDRE EN CHROME		
-	431025015	CORPE TERMINAL		
-	431028055F	FOND COMPARTIMENT DIAM 44		
	⇒ 431028035	FONDE CHAMBRE DIAM. 44 M2		
-	431029055	PISTON INF. DIAM. 44 M2		
-	431034000	PLAQUETTE POUR ROULEMENT		
-	431036020	RESSORT CONTRASTE PISTON INF.		
-	431054010	AXE LEVIER ESPULSION		
-	431055020	RESSORT 2 DEBRANCHEMENT PIST. INFERIEURE		
-	431067000	FILTRE DIAM. 44		
-	431153020	RESSORT 1 DEBRANCHEMENT PISTON INFER.		
-	431260000	BAGUE POUR RACLEUR		
-	431382000	SUPPORTE RESSORT DE CONTRASTE		
-	431396055	PISTON INF. DIAM. 50		
-	431399035	FOND COMPART. DIAM. 50 MM M2		
	⇒ 431399025	FONDE CHAMBRE DIAM 50		
-	431416000	FILTRE DIAM. 50		
-	431516030	LEVIER EXPULSION MARCS		
	⇒ 431516020	LEVIER EXPULSION MARCS		
-	532650800	RACCORD RAPIDE 1/8		
-	537046300	KIT BOUILLE POUR VIS DEPLACEMENT		
-	580105600	ROULEMENT 35X10X11		
-	931198030	PROTECTION DROITE CHAMBRE GROUPES		
-	931301000	GUIDE DEBRANCHEMENT LEV. ESP. MARCS		
-	932768000	FILTRE DIAM. 44 M2		
-	933735000	FILTRE DIAM. 50 M2		
-	944715000	GLISSIERE DECHARGE MARCS		

MAQUINA DE CAFÉ  
MÁQUINA DE CAFÉ

COFFEE MACHINE  
KAFFEEEMASCHINE

MACCHINA PER CAFFÈ  
MACHINE A CAFE

S39 **LA CIBALI**



GRUPO CAFÉ 4 FOTOCÉLULAS  
GRUPO CAFÉ 4 FOTOCÉLULAS

4 PHOTOCCELL COFFEE GROUP  
4 PHOTOZELLEN KAFFEEBRÜHGRUPPE

GRUPPO CAFFÈ 4 FOTOCELLULE  
GRUPE CAFE 4 PHOTOCELLULES

ED.  
AUSGABE 01-11

TAB. CQ-H02A

Pos	Pièce de rechange	Description	Validité	Notes
-	400213000	JOINT TORIQUE 20,63X2,62		
-	401337000	JOINT TORIQUE 25.07 X 2.62		
-	401397000	RACLEUR		
-	402186010	JOINT TOR. 34,52X3,53 PLATIN.		
-	402187010	JOINT OR 39,69 X 3,53 PLATIN		
-	402217000	JOINT TORIQUE 8,73X1,78 NF		
-	402245000	JOINT TORIQUE 50,47X2,62		
-	402246000	JOINT TORIQUE 55,25X2,62		
-	429600000	VIS M4X8 INOX		
-	431011000	GUIDE TUYAU FONDE CHAMBRE M2		
-	431020030	SUPPORTE FXSAGE LEVIER EXPULSION MARCS		
-	431021020	AXE CAME		
-	431022010	CAME		
-	431023027	FOURREAU		
	⇒ 431023017	CILINDRE EN CHROME		
-	431025015	CORPE TERMINAL		
-	431028055F	FOND COMPARTIMENT DIAM 44		
	⇒ 431028035	FONDE CHAMBRE DIAM. 44 M2		
-	431034000	PLAQUETTE POUR ROULEMENT		
-	431036020	RESSORT CONTRASTE PISTON INF.		
-	431054010	AXE LEVIER ESPULSION		
-	431055020	RESSORT 2 DEBRANCHEMENT PIST. INFERIEURE		
-	431067000	FILTRE DIAM. 44		
-	431153020	RESSORT 1 DEBRANCHEMENT PISTON INFER.		
-	431260000	BAGUE POUR RACLEUR		
-	431382000	SUPPORTE RESSORT DE CONTRASTE		
-	431399035	FOND COMPART. DIAM. 50 MM M2		
	⇒ 431399025	FONDE CHAMBRE DIAM 50		
-	431416000	FILTRE DIAM. 50		
-	431516030	LEVIER EXPULSION MARCS		
	⇒ 431516020	LEVIER EXPULSION MARCS		
-	532650800	RACCORD RAPIDE 1/8		
-	537046300	KIT BOUILLE POUR VIS DEPLACEMENT		
-	580105600	ROULEMENT 35X10X11		
-	931198030	PROTECTION DROITE CHAMBRE GROUPES		
-	931301000	GUIDE DEBRANCHEMENT LEV. ESP. MARCS		
-	932768000	FILTRE DIAM. 44 M2		
-	933735000	FILTRE DIAM. 50 M2		
-	944050000F	APPUI FILTRE INOX		
	⇒ 936193000	SUPPORT POUR FILTRE		
-	936515000	PISTON INF. DIAM. 44 AVEC GIGLEUR §1,5MM		
-	936516000	PISTON INF. DIAM. 50 AVEC GIGLEUR §0,8MM		
-	537055420	PISTON DIAM 44 STEPSEAL AVEC FOND COMPAR		
	⇒ 944706000	PISTON INFÉRIEUR EN ACIER §44		

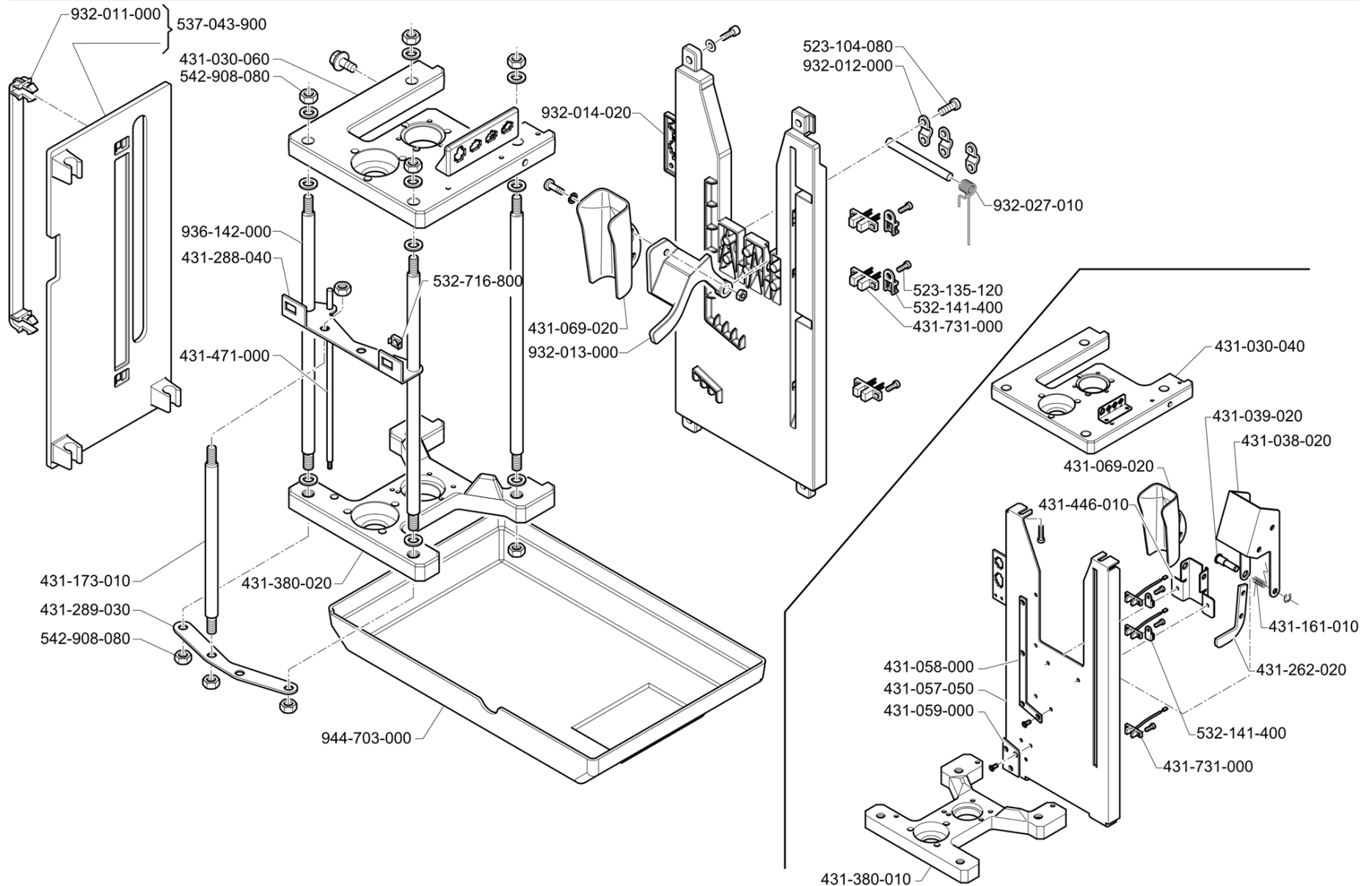
Pos	Pièce de rechange	Description	Validité	Notes
-	537055520	PISTON DIAM 50 STEPSEAL AVEC FOND COMPAR		
	⇒ 944707000	PISTON INFÉRIEUR EN ACIER §50		
-	944708000	KIT JOINT RACLEUR		
-	944715000	GLISSIERE DECHARGE MARCS		

MAQUINA DE CAFE  
MÁQUINA DE CAFÉ

COFFEE MACHINE  
KAFFEEEMASCHINE

MACCHINA PER CAFFE  
MACHINE A CAFE

S39 **LA CIBALI**



GRUPO CAFÉ 3 FOTOCÉLULAS  
GRUPO CAFÉ 3 FOTOCÉLULAS

3 PHOTOCCELL COFFEE GROUP  
3 PHOTOZELLEN KAFFEEBRÜHGRUPPE

GRUPPO CAFFÈ 3 FOTOCÉLULE  
GROUPE CAFE 3 PHOTOCÉLULES

ED.  
AUSGABE 01-11

TAB. CQ-H03

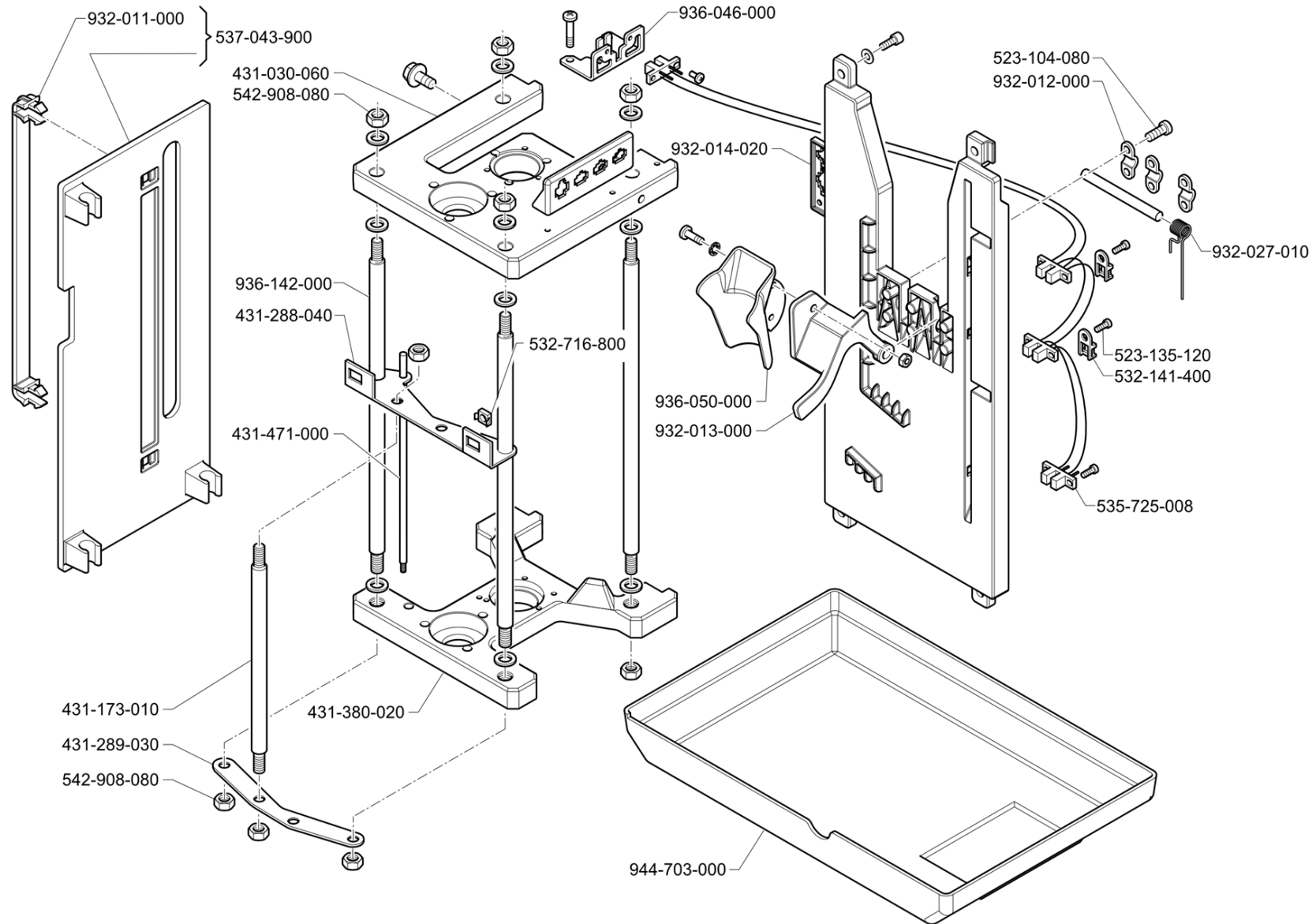
Pos	Pièce de rechange	Description	Validité	Notes
-	431030040	PLAQUE DE SUPPORTE		
-	431030060	PLAQUE DE SUPPORTE		
-	431038020	SUPPORTE CONVOYEUR CAFE MOULU		
-	431039020	AXE CONVOYEUR		
-	431057050	PLAQUE CONVOYEUR MOULU		
-	431058000	GUIDE SUPERIEURE		
-	431059000	GUIDE INFERIEURE		
-	431069020	CONVOYEUR CAFE MOULU		
-	431161010	RESSORT CONVOYEUR CAFE MOULU		
-	431173010	AXE GUIDE EROGATEUR		
-	431262020	LEVIER POUR CONVOYEUR MOULUE		
-	431288040	SUPPORTE FIXAGE SUPERIEURE GUIDE		
-	431289030	SUPPORTE FIXAGE INFERIEURE GUIDE		
-	431380010	PLAQUE SUPPORTE INFERIEURE		
-	431380040	PLAQUE GR.CAFÉ INFÉRIEURE		
	⇒ 431380020	PLAQUE SUPPORTE INFERIEURE		
-	431446010	RESSORT RIBAL. MOUTURE		
-	431471000	AXE GUIDE		
-	781726000	KIT PHOTOCELLULE S20		
	⇒ 431731000	PHOTOELECTRIQUE AVEC CABLAGE		
-	523104080	VIS 4X8		
-	523135120	VIS AUT.T.C.CR. 3,5X12		
-	532141400	SUPPORT ANCRAGE CABLES		
-	532716800	ECROU M4 INOX		
-	537043920	VANNE CAFÉ		
	⇒ 537043900	PARATOIRE CAFE		
-	542908080	ECROU M8		
-	932011000	POIGNEE		
-	932012000	SUPPORT AXE CONVOYEUR		
-	932013010	SUPPORT BASCULEUR		
	⇒ 932013000	SUPPORTE CONVOYEUR CAFE MOULU		
-	932014050	PLAQUE BASCULEUR		
	⇒ 932014020	PLAQUE CONVOYEUR MOULU		
-	932027030	RESSORT BASCULEUR (REPL. 932027020)		
	⇒ 932027010	RESSORT CONVOYEUR CAFE MOULU		
-	936142000	AXE GUIDE CHROME		
-	944703000	BASSINET S39		

MAQUINA DE CAFE  
MÁQUINA DE CAFÉ

COFFEE MACHINE  
KAFFEEEMASCHINE

MACCHINA PER CAFFE  
MACHINE A CAFE

S39 **LA CIBALI**



GRUPO CAFÉ 4 FOTOCÉLULAS  
GRUPO CAFÉ 4 FOTOCÉLULAS

4 PHOTOCCELL COFFEE GROUP  
4 PHOTOZELLEN KAFFEEBRÜHGRUPPE

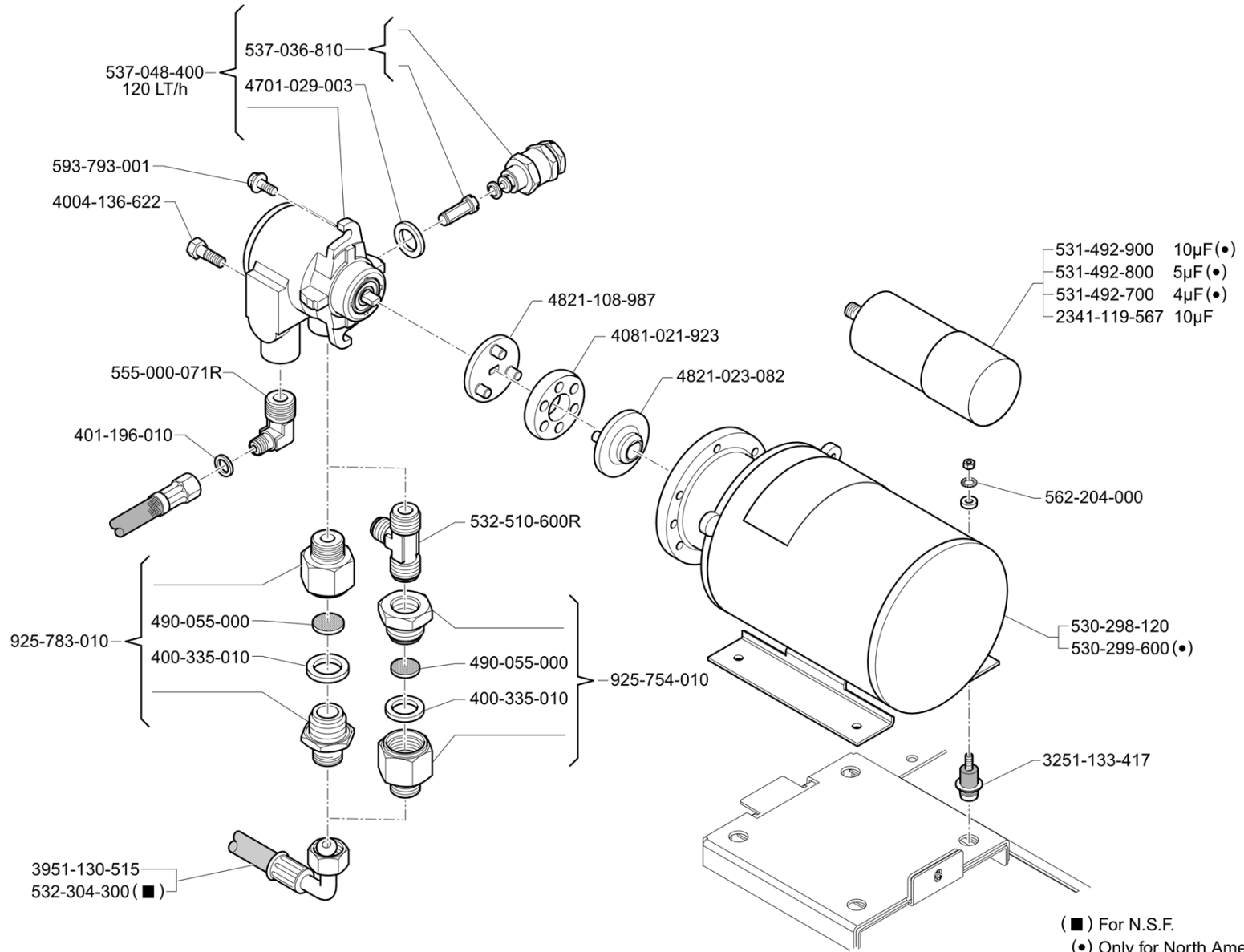
GRUPPO CAFFÉ 4 FOTOCCELLULE  
GRUPE CAFE 4 PHOTOCCELLULES

ED.  
AUSGABE 01-11

TAB. CQ-H03A



Pos	Pièce de rechange	Description	Validité	Notes
-	431030060	PLAQUE DE SUPPORTE		
-	431173010	AXE GUIDE EROGATEUR		
-	431288040	SUPPORTE FIXAGE SUPERIEURE GUIDE		
-	431289030	SUPPORTE FIXAGE INFERIEURE GUIDE		
-	431380040	PLAQUE GR.CAFÉ INFÉRIEURE		
	⇒ 431380020	PLAQUE SUPPORTE INFERIEURE		
-	431471000	AXE GUIDE		
-	523104080	VIS 4X8		
-	523135120	VIS AUT.T.C.CR. 3,5X12		
-	532141400	SUPPORT ANCRAGE CABLES		
-	532716800	ECROU M4 INOX		
-	966936010	KIT REMPL. PHOTOCELLULES GROUPE CAFÉ# S3		
	⇒ 535725008	CABLAGE AVEC 4 PHOTOELETTRIQUES		
-	537043920	VANNE CAFÉ		
	⇒ 537043900	PARATOIRE CAFE		
-	542908080	ECROU M8		
-	932011000	POIGNEE		
-	932012000	SUPPORT AXE CONVOYEUR		
-	932013010	SUPPORT BASCULEUR		
	⇒ 932013000	SUPPORTE CONVOYEUR CAFE MOULU		
-	932014050	PLAQUE BASCULEUR		
	⇒ 932014020	PLAQUE CONVOYEUR MOULU		
-	932027030	RESSORT BASCULEUR (REMP. 932027020)		
	⇒ 932027010	RESORT CONVOYEUR CAFE MOULU		
-	936046000	SUPPORT PISTON SUP.AVEC 4 PHOTOELETTR.		
-	936050000	CONVOYEUR CAFE MOULU		
-	936142000	AXE GUIDE CHROME		
-	944703000	BASSINET S39		



ELECTROBOMBA VOLUMETRICA  
ELECTROBOMBA VOLUMETRICA

VOLUMETRIC PUMP  
VOLUMETRISCHE PUMPE

POMPA VOLUMETRICA  
POMPE VOLUMETRIQUE

ED.  
AUSGABE 01-11

TAB. CQ-J01

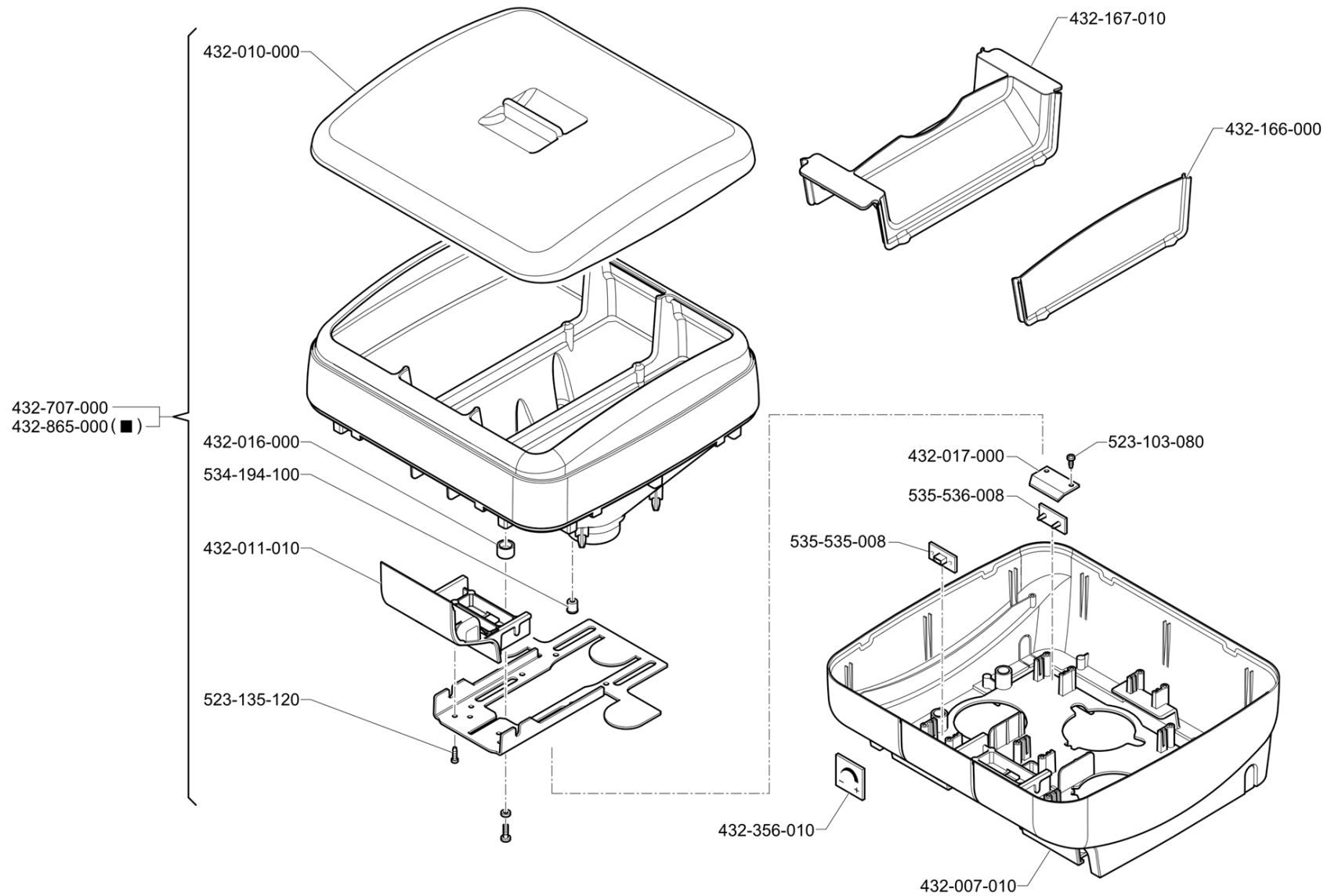
Pos	Pièce de rechange	Description	Validité	Notes
-	531494300	TÔLE 0,05		
	⇌ 2341119567	CONDENSEUR 10MF		
-	3251133417	ANTIVIBRANT		
-	3951130515	TUYAU 3/8X 3/8 120øMM 2200		
-	400335010	JOINT 21X24,5X1,5		
-	4004136622	VIS A COLLET DE M6		
-	401196010	JOINT 8,5X4,5X1,5		
-	4081021923	ANNEAU ELASTIQUE JOINT POMPE		
-	4701029003	JOINT		
-	4821023082	DEMI-CORPS JOINT-MOTEUR		
-	4821108987	DEMI-CORPS JOINT-POMPE		
-	490055000	FILTRE COLLECTEUR ALIMENTATION		
-	530298120	MOTEUR POMPE 220-240V 50-60HZ		
-	530299600	MOTEUR POMPE 220-240V 50-60HZ UL		
-	531492700	CONDENSATEUR 4MF AVEC CALOTTE		
-	531492800	CONDENSATEUR 5 MF AVEC CALOTTE		
-	531492900	CONDENSEUR 10mF		
-	532304300	TUYAU 3/8 NF		
-	532510600R	RACCORD A T SO 3000-10 C/RUVECO		
-	537036820	FORMATION DÉRIVAT.		
	⇌ 537036810	BY PASS AVEC CLAPET		
-	533180010	POMPE VOLUMETRIQUE 180 L/h INOX AVEC FIL		
	⇌ 537048400	POMPE VOLUMETRIQUE 120 LT/H		
-	532510808	COUDE SO 2400-3/8GAZ -1/8CYLINDR.		
	⇌ 555000071R	RACCORD		
-	562204000	RONDELLE 4		
-	593793001	VIS H M6 X 16 AVEC BORD		
-	925754010	FILTRE POMPE 3/8 F		
-	925783010	FILTRE POMPE		

MAQUINA DE CAFE  
MÁQUINA DE CAFÉ

COFFEE MACHINE  
KAFFEEMASCHINE

MACCHINA PER CAFFÈ  
MACHINE A CAFE

S39 **LA CIBALI**



(■) For N.S.F.

TOLVAS CAFÉ  
TREMONHA CAFÉ

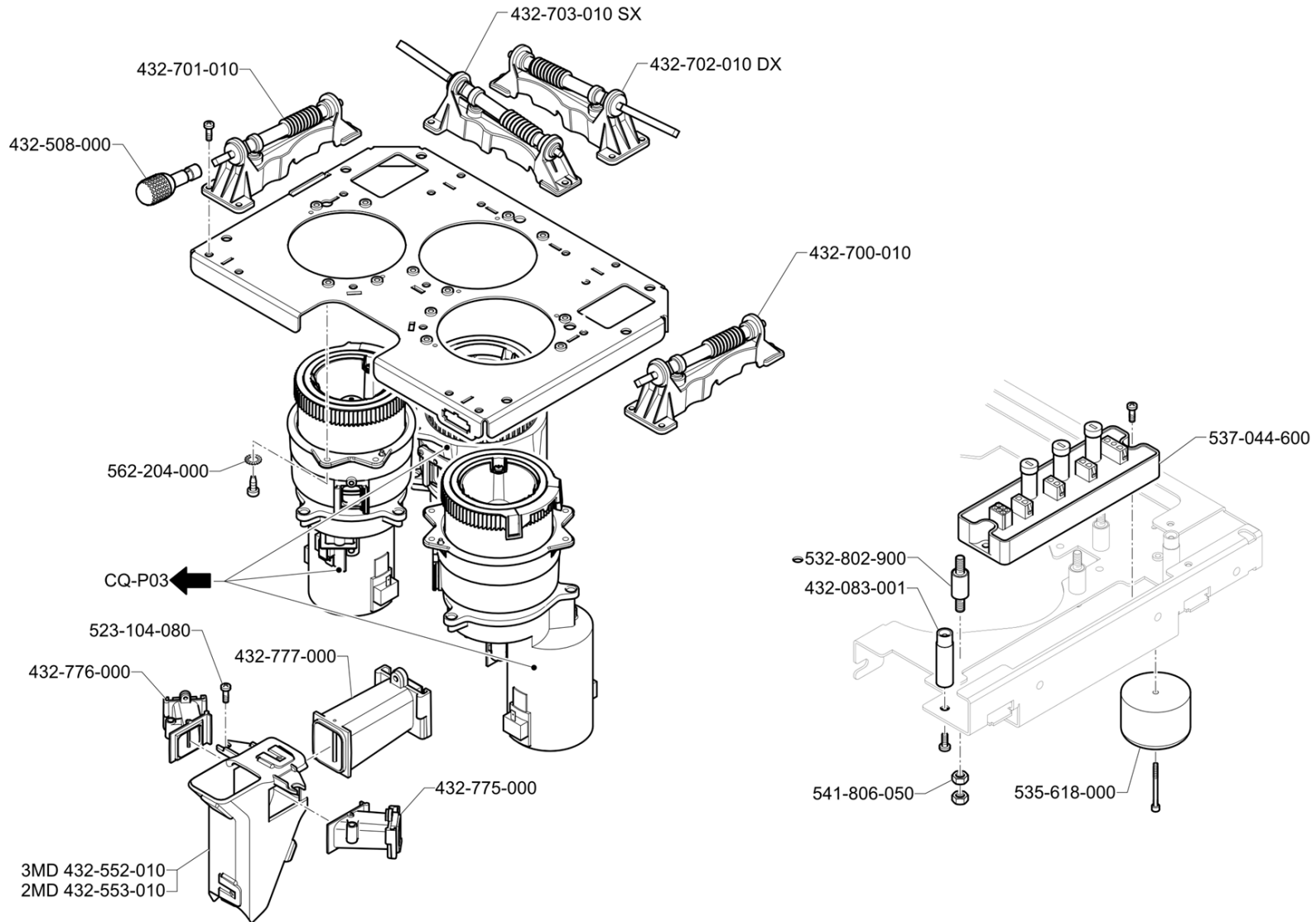
COFFEE HOPPERS  
KAFFEEBOHNENTRICHTER

TRAMOGGIA CAFFÈ  
TRÈMIES CAFÉ

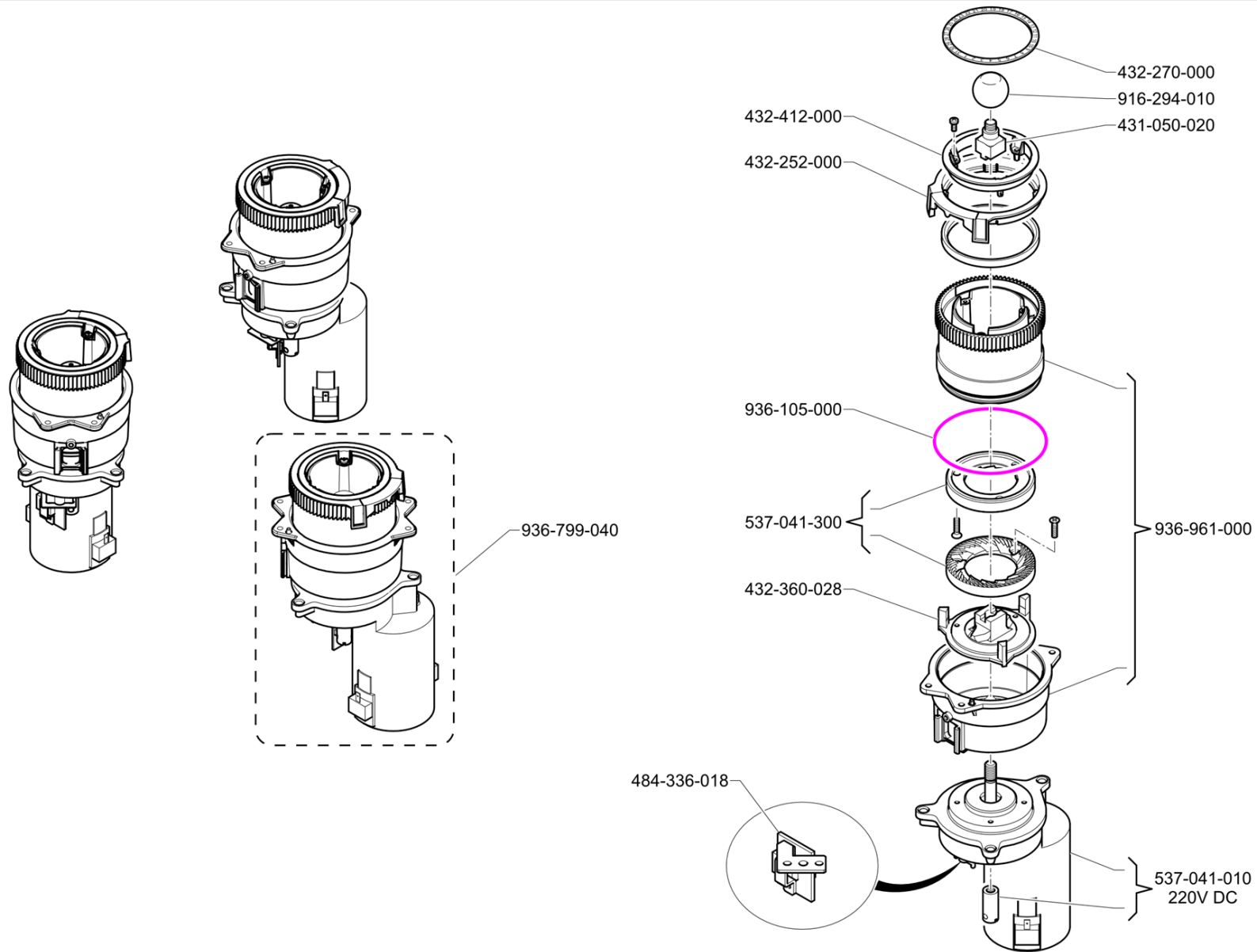
ED.  
AUSGABE 01-11

TAB. CQ-P01

Pos	Pièce de rechange	Description	Validité	Notes
-	432007010	BASE TREMIE CAFE S39		
-	432010000	COUVERCLE TREMIE S39		
-	432011010	POIGNE GUILLOTINE S39		
-	432016000	BAGUE A GUIGLIOTINE		
-	432017000	PROTECTION INFRAROUGE		
-	432166000	DIVISEUR TREMIE S39		
-	432167010	FERMETURE TREMIE S39		
-	432356010	AUTOCOLLANT REGULATION MOUTURE S39		
-	432707020	TRÉMIE S39 DOLCEVITA		
	⇌ 432707000	TREMIE COMPLETE S39		
-	432865000	TREMIE COMPLETE S39 NF		
-	523103080	VIS TCTC M 3X8		
-	523135120	VIS AUT.T.C.CR. 3,5X12		
-	534194100	CRIQUET A BILLE		
-	535535008	PLATINE REC.TREMIE		
-	535536018	PHOTOCELLULE TX		
	⇌ 535536008	PLATINE EMETT.TREMIE		



Pos	Pièce de rechange	Description	Validité	Notes
-	432083001	DIST. FIX. COUVERCLE		
-	432508000	POIGNEE REGLAGE MOULIN		
-	432552010	CONDUIT CAFE S39 3MD		
-	432553010	CONDUIT CAFE S39 2MD		
-	432700010	VIS REGLAGE MOUTURE ANT.DROITE		
-	432701010	VIS REGLAGE MOUTURE ANT.GAUCHE		
-	432702010	VIS REGLAGE MOUTURE POST.DROITE		
-	432703010	VIS REGLAGE MOUTURE POST.GAUCHE		
-	432775000	CONDUIT CAFE MOULIN DROITE		
-	432776000	CONDUIT CAFE MOULIN GAUCHE		
-	432777000	CONDUIT CAFE MOULIN CENTRAL		
-	523104080	VIS 4X8		
-	532802900	SILENTBLOC M6 12X19,5		
-	535618000	INDUCTANCE L=2X27MH 2,8A		
-	537044600	PLATINE CONTROLE 3 MOULIN		
-	541806050	ECROU M6 INOX		
-	562204000	RONDELLE 4		

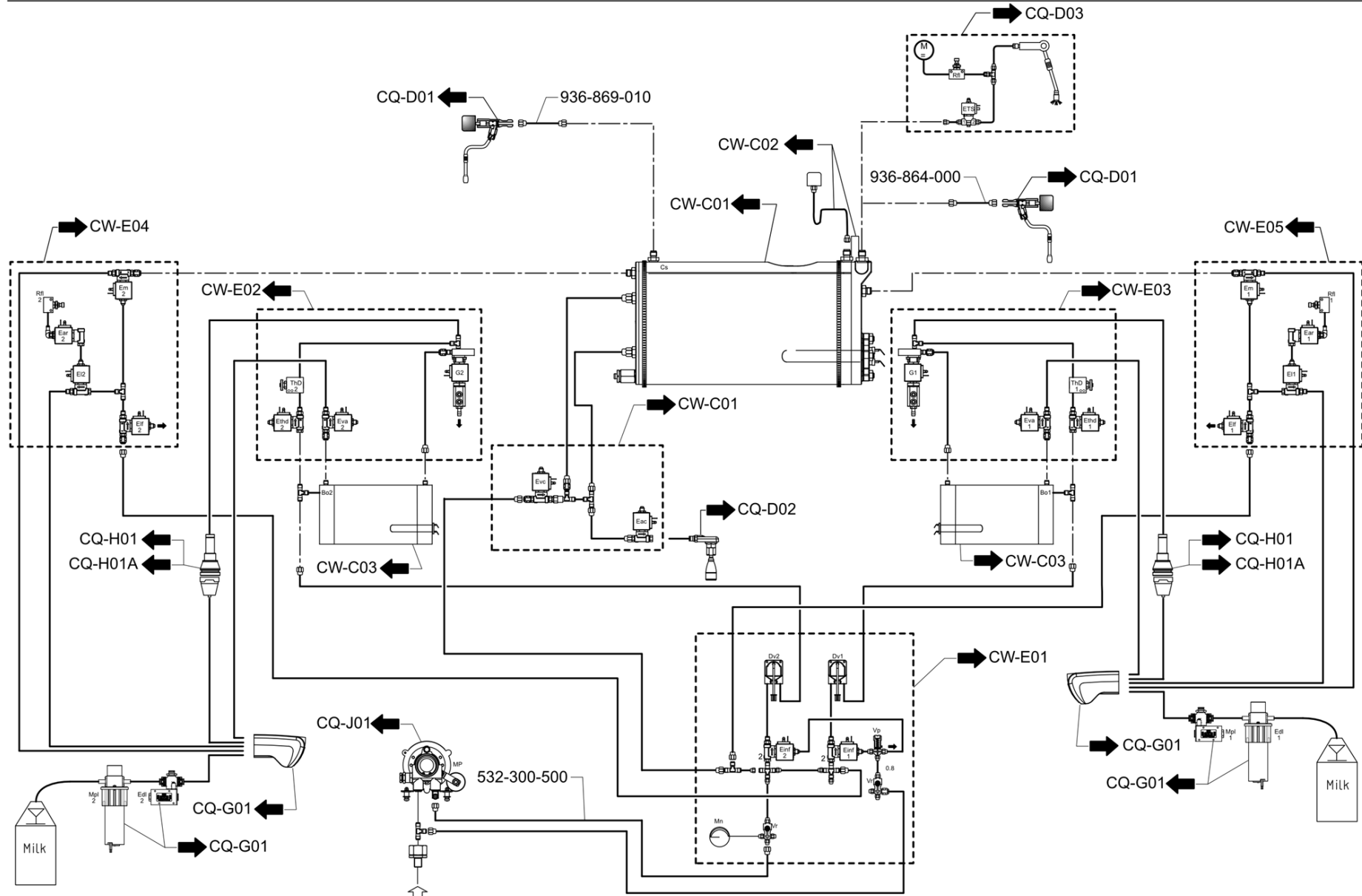




Pos	Pièce de rechange	Description	Validité	Notes
-	431050020	ECROU POUR MEULE		
-	432252000	BLOC REGULATION MEULE		
-	432270000	AUTOCOLLANT REGULATION MOUTURE		
-	432360028	PORTE-BROYEURS TOURNANT RUVECO		
-	432412000	SUPPORT AUTOCOLLANT REGULATION MOUTURE		
-	484336018	PLATINE ENCODER		
-	537041010	MOTEUR 230 V DC		
-	537041300	MOLES PLAIN 63,5 MM		
-	916294020	SPHERE MOULIN M2 COMPL.		
	⇌ 916294010	BILLE		
-	936105000	JOINT A LEVRES		
-	936811000	MOULIN COMPLET S39 MEULES PVD		
	⇌ 936799040	MOULIN COMPLETE S39		
-	936961000	CORPE MAC. AVEC PORTE MEULE		

Pos	Pièce de rechange	Description	Validité	Notes
-	402251000	JOINT 5X7		
-	402302000	JOINT 17X13,2X1,5		
-	419083000	BOUCHON FERMETURE EXPANSION		
-	427039002F	BLOC ÉLECTROVALVE		
	⇒ 427039098	BLOC ELECTROVANNE RUVECO TECK C		
-	430510048	CHAUDIERE CAFE LT1		
-	431374000	VASE EXPANSION		
-	432018010	TOLE SUPERIEURE D. S39 2GR.		
-	432019010	TOLE SUPERIEURE G. S39 2GR.		
-	432027000	VOLET PANN. COMM. S39 DOLCEVITA 2GR		
-	432539028	CHAUDIERE S39 DV2 "RUVECO TECK C"		
-	484391000	TUYAU EN SILICONE 4,8X7,9X1000		
-	5323011009	CONNECTEUR		
-	532719800	CAPUCHON EN PVC TROU 12.7 DP500		
-	533590900	REG.AIR ROMER RFO-958-V20-6-S9+M12x1		
-	533896510R	EV 3 VOIES 24 V		
	⇒ 533896500R	ELECTR. 3R 24V DC		
-	534393100	COMPT.VOLUM.GICAR AVEC ADAPTATEUR RECH.		
-	534600300	SILENCIEUX RACCORD RAPIDE D 6		
-	535594008	INDUCTANCE 2X3,3MH 5A		
-	535676008	CABLAGE S 39 DOLCEVITA 2GR		
-	537051500	RACCORD VANNE SEC.AVEC JOINT		
-	910391000	ISOLANT CHAUDIERE Lt. 1		
-	916537010	ENS. VASE EXPANSION		
-	920158010	PLAQUE "LA CIMBALI" XP1		
-	934168010	PORTE-CAOUTCHOUC AVEC RACCORD RAPIDE		
-	936020001	SUPPORT PANNEAUX		
-	936501011	ENS. SUPPORT D TIROIR 1GR.		
-	432243050	ÉQUERRE GROUPE VAPEUR DROIT		
	⇒ 432243041	EQU. RENFORT GROUPE VAPEUR D		
-	936180000	RENFORT VAPEUR G PARTIE A		
-	936181001	RENFORT VAPEUR G PARTIE B		
-	944029000	INSERT FLANCS S39		
-	966492000	PROTECTION SOUPAPE DE SÉCURITÉ		
-	533896920F	EV 3 NC D3 VITON 1/4 G CLB		
	⇒ 533896910F	EV. 3V NC D3 VITON 1/4G		
-	432243050	ÉQUERRE GROUPE VAPEUR DROIT		
-	427039002F	BLOC ÉLECTROVALVE		
	⇒ 427039108	BLOC ÉLECTROVALVE RUVECO		
-	482833018F	ENSEMBLE RACCORD ORIENT.1/8GAZ AVEC RUVE		
-	419077010	OBTURATEUR ROBIN.ÉVACUATION		
-	419088000	OBTURATEUR. ROBIN.ÉVACUATION		

Pos	Pièce de rechange	Description	Validité	Notes
-	419947000	ENS. ÉVACUATION CHAUD. DROIT 1/8		
-	432080020	TIROIR MARCS		
-	537058700	LECTEUR CARTES À PUCES M2		
-	537059100	FICHE TRIAC ENDUITE		
-	951517008F	ENSEMBLE CHAUFFE-EAU RUVECO		
-	535543028	CARTE LED		
-	973907010F	THERMODRIVE		
	⇒ 973907000F	THERMODRIVE		
-	993761020F	SOUPAPE D'EXPANSION NSF		
-	532501510R	INSERT 1100-6-1/4 RAC. DROIT		
-	532507505F	INSERT 2400-6-1/8 RACCORD COUDÉ MÂLE		
-	427039002F	BLOC ÉLECTROVALVE		
-	532501320R	SO 1/8 VIS FERMETURE		
-	532501810R	INSERT 1/8		
-	448138005F	RACC. PORTE-CAOUTCHOUC MA 90# F 1/8G CW5		
-	781729000	KIT PHOTOCÉLULE DEK		
-	418012045F	VALVE		
-	973907010F	THERMODRIVE		
-	532506905F	SO 1/4 RACCORD COUDÉ MÂLE		
-	533897110R	EV 3 VOIES D1,5 24VCC RUBINO 1/8"		
-	533896610R	EV 2 VOIES D3 24VCC VITON 1/8" CLB		
-	533896810R	EV 3 VOIES D1,5 24VCC VITON 1/8" CLB		
-	533896920F	EV 3 NC D3 VITON 1/4 G CLB		
-	533896510R	EV 3 VOIES 24 V		
-	532506205F	SO 3000-6 INTERMÉD. EN « T »		
-	532502805F	RACCORD TERMINAL 8-1/8		
-	532506505F	RACCORD INTERMÉDIAIRE 1/8 F		
-	592029010R	GOULOTTE AVEUGLE 1/8		
-	537046910	KIT CARTE CAPTEUR DE PRESSION		
-	402250010	OR 3.68X1.78 VITON NSF		
-	418917040	ASS. VALVOLA DI RITEGNO		



INSTALACION HIDRÁULICA  
SISTEMA HIDRÁULICO

HYDRAULIC CIRCUIT  
LEITUNGEN

CIRCUITO IDRAULICO  
CIRCUIT HYDRAULIQUE

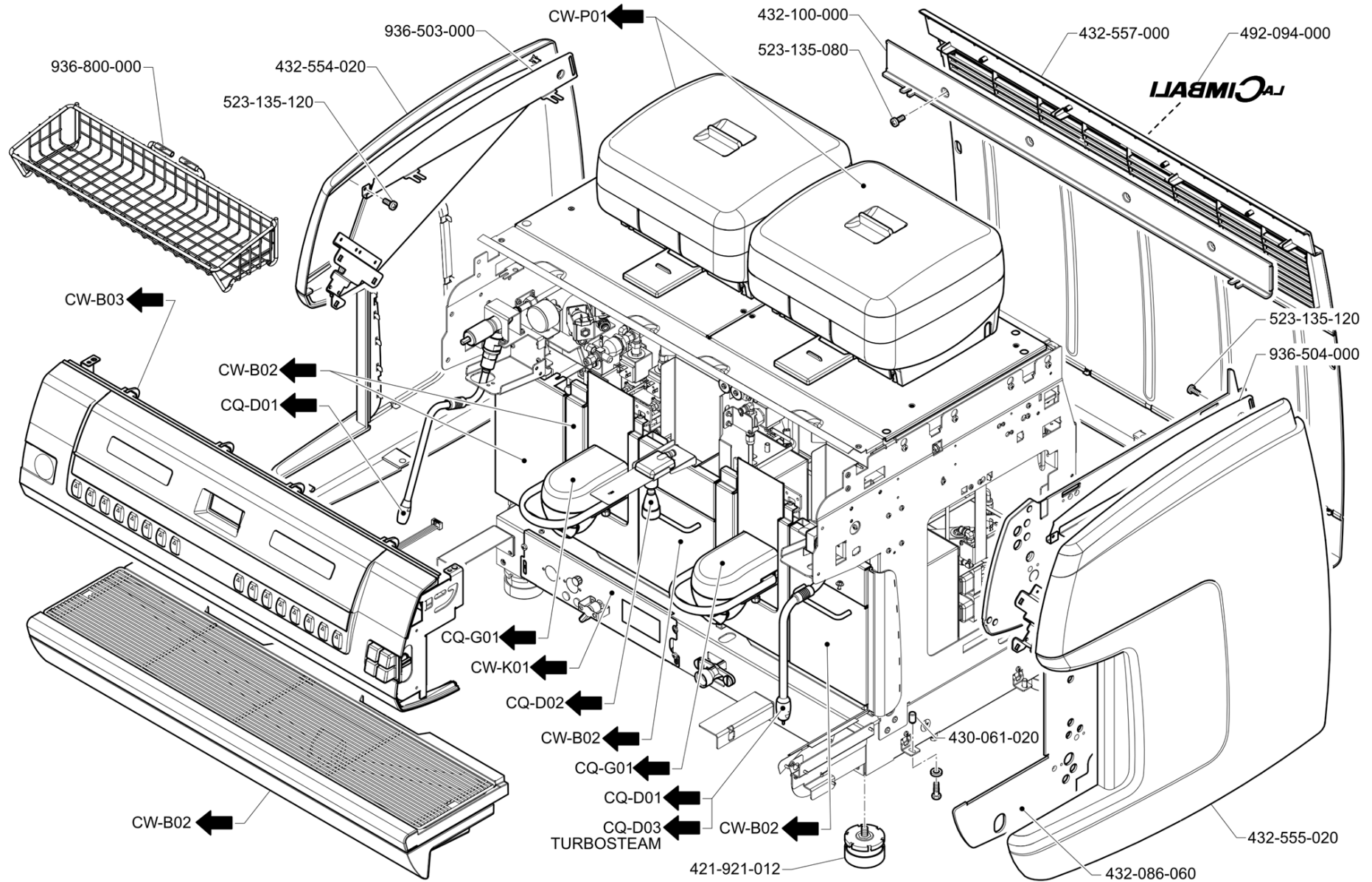
Pos	Pièce de rechange	Description	Validité	Notes
-	532300500	TUYAU 1/8X1/8 MM 370		
-	936864000	TUYAU CHAUDIERE-LANCE VAPEUR		
-	936869010	TUYAU CHAUDIERE-LANCE VAPEUR GAUCHE		

MAQUINA DE CAFÉ  
MÁQUINA DE CAFÉ

COFFEE MACHINE  
KAFFEEMASCHINE

MACCHINA PER CAFFÈ  
MACHINE A CAFÉ

S39 GR2 



CARROCERIA  
ESTRUTURA

COACHWORK  
KAROSSERIE

CARROZZERIA  
CARROSSERIE

ED.  
AUSGABE 02-11

TAB. CW-B01

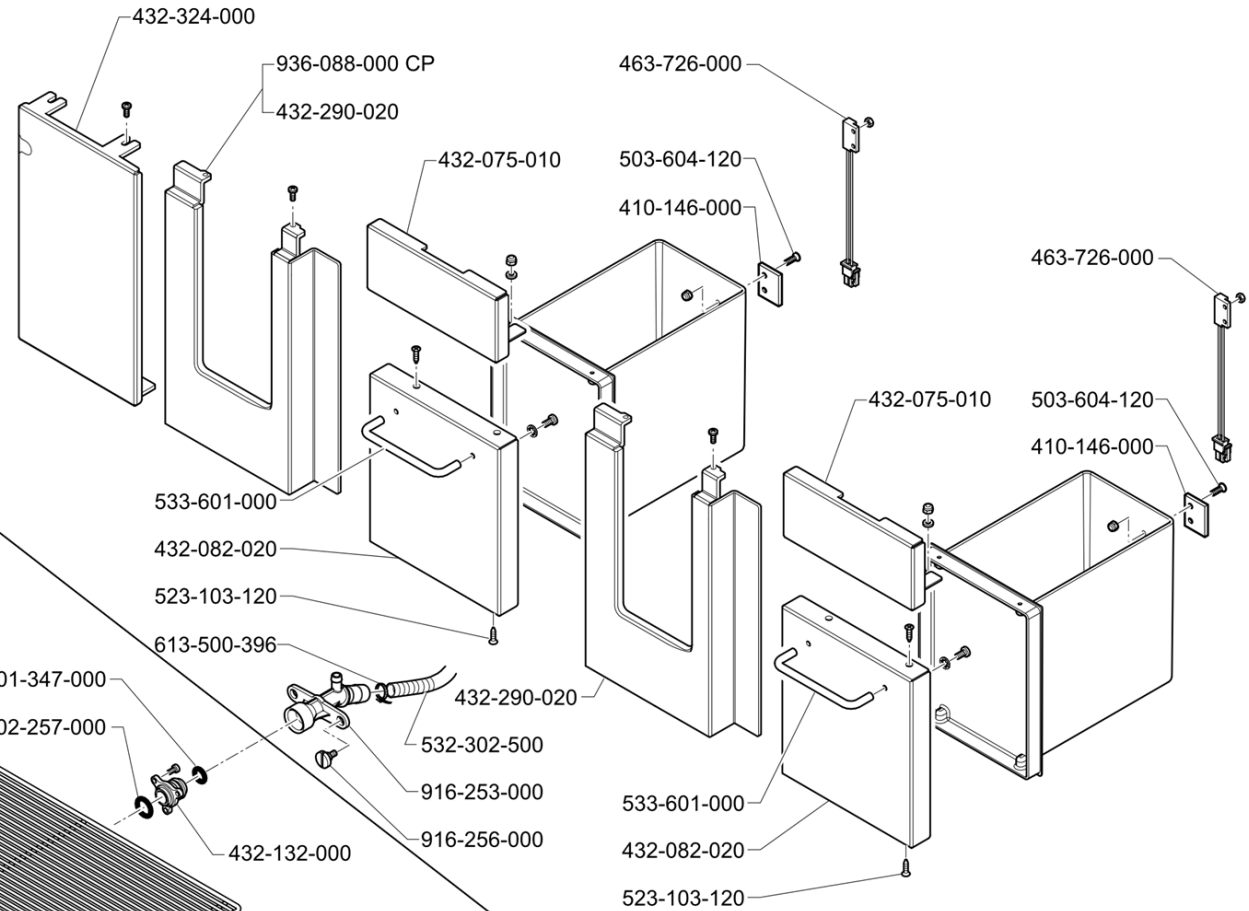
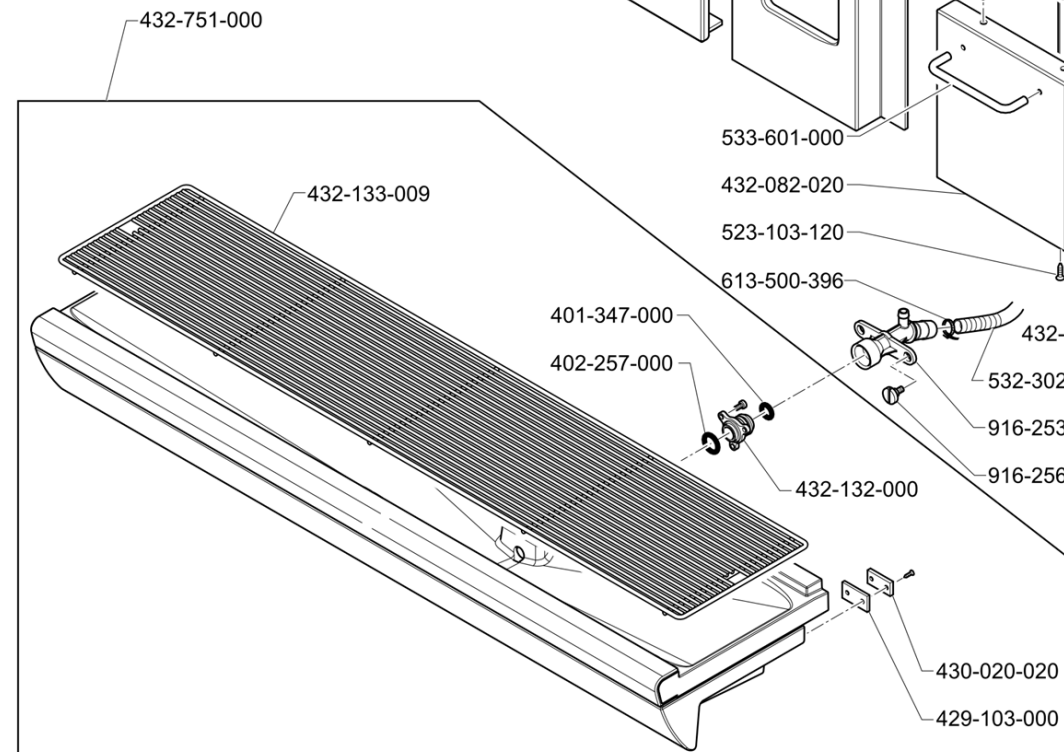
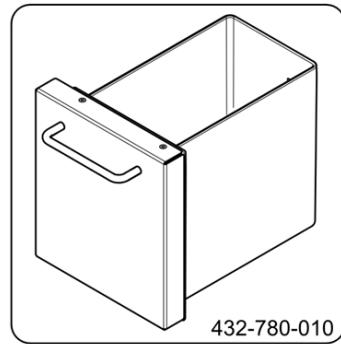
Pos	Pièce de rechange	Description	Validité	Notes
-	421921012	PIED		
-	430061020	PIN BLOCAGE COTE		
-	432086060	PROFIL LATERAL S39		
-	432100000	PROTECTION PANNEAU POSTERIEUR S39 GR2		
-	432554020	LATERAL GAUCHE S39		
-	432555020	PANNEAU DROITE S39		
-	432557000	PANNEAU POSTERIEUR S39 GR2		
-	920158010	PLAQUE "LA CIBALI" XP1		
-	⇒ 492094000	PLAQUE "LA CIBALI" 160 MM		
-	523135080	VIS C CR. 3,5X8		
-	523135120	VIS AUT.T.C.CR. 3,5X12		
-	936503000	PROTECTION COTE GAUCHE S39		
-	936504000	PROTECTION COTE DROITE S39		
-	936800000	PANIER PORTE TASSES S39		

MAQUINA DE CAFÉ  
MÁQUINA DE CAFÉ

COFFEE MACHINE  
KAFFEEMASCHINE

MACCHINA PER CAFFÈ  
MACHINE A CAFÈ

S39 GR2 **LA CIBALI**



CARROCERIA  
ESTRUTURA

COACHWORK  
KAROSSERIE

CARROZZERIA  
CARROSSERIE

ED.  
AUSGABE 02-11

TAB. CW-B02



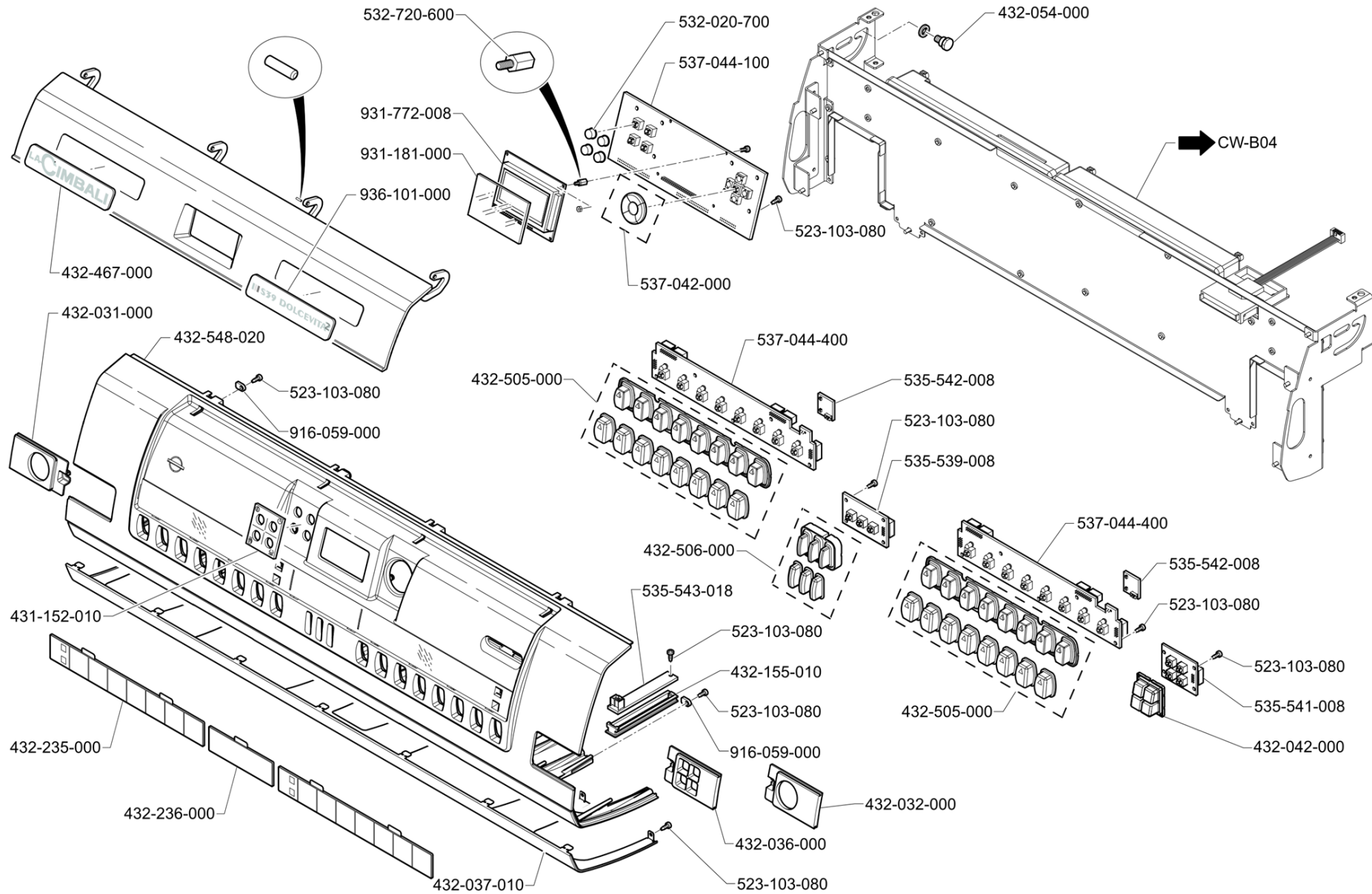
Pos	Pièce de rechange	Description	Validité	Notes
-	401347000	JOINT TORIQUE 15,54X2,62		
-	402257000	JOINT 17,13X2,62		
-	410146000	CONTACT MAGN. TIROIR MARC		
-	429103000	SUPPORT MAGNET ECOULEMENT		
-	430020020	AIMANT BANDEAU ECOULEMENT		
-	432075010	PANNEAU SUPERIEURE MARCS S39 GR2		
-	432082020	PANNEAU TIROIRE A MARCS S39 GR2		
-	432132000	RACCORD VIDANGE		
-	432133009	GRILLE POUR TASSES S39 GR2		
-	432290020	PANNEAU TAMP. BEC VERSEUR S39 GR2		
-	432324000	PANNEAU AV. GAUCHE S39 GR2		
-	432751000	BAC DE DECHARGE S39 GR2		
-	432780010	TIROIR MARC S39 GR2		
-	463726000	CONTACT MAGNETIQUE AVEC CONNECTEUR		
-	503604120	VIS T.SV. M4X12 INOX		
-	523103120	VIS 3X12		
-	532302500	TUYAU DECOULEMENT		
-	533601000	POIGNEE TIROIR MARCS		
-	613500396	CLIP 14-24		
-	916253000	RACCORD ECOULEMENT		
-	916256000	VIS M5		
-	936088000	PANNEAU TAMP.CAPPUCCIN.S39 DV2 2CP		

MAQUINA DE CAFÉ  
MÁQUINA DE CAFÉ

COFFEE MACHINE  
KAFFEEMASCHINE

MACCHINA PER CAFFÈ  
MACHINE A CAFÉ

S39 GR2 **LA CIBALI**



PANEL DE COMANDOS  
PAINEL COMANDO

CONTROL PANEL  
STEUERUNG

PANNELLO COMANDI  
TABLEAU DE COMMANDE

ED.  
AUSGABE 02-11

TAB. CW-B03

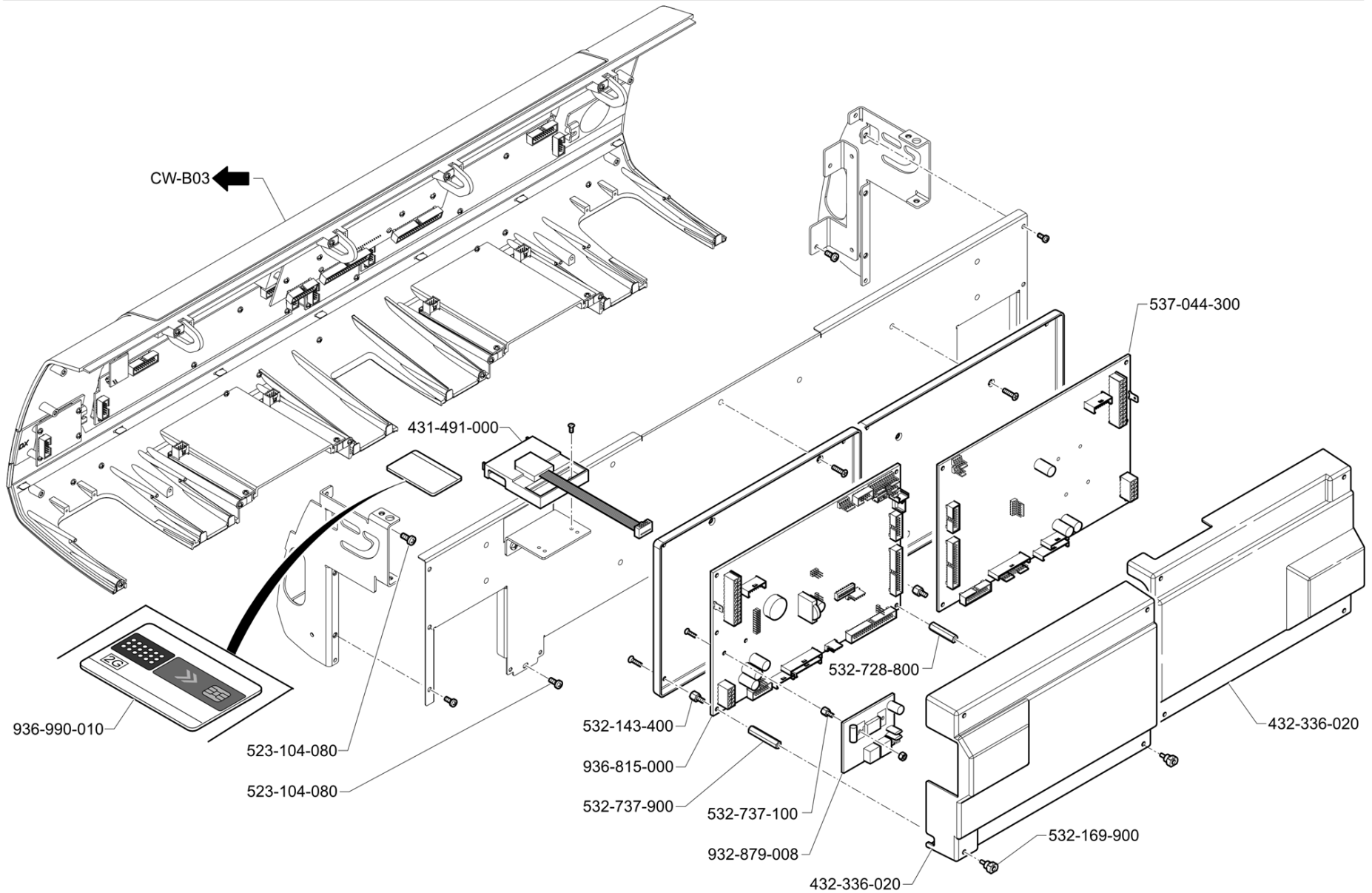
Pos	Pièce de rechange	Description	Validité	Notes
-	431152010	ETIQ.TOUCHES PROGRAMM.SERIE 1, 2, S39		
-	432031000	PANN MASC AVEC VAPOEUR SX		
-	432032000	MASQUE VAPEUR MAN.DROITE S39		
-	432036000	MASQUE TURBOSTEAM DROITE S39		
-	432037010	PROTECTION INFERIEUR S39 2 GR		
-	432042000	MEMBRANE SEL. VAPEUR AUTOM.S39		
-	432054000	AXE PANNEAU COMANDE		
-	432155010	SUPPORT PLATINE LED RGB S39		
-	432235000	PORTE PLAQUETTES SELECTIONS S39 DOLCEVIT		
-	432236000	SUPPORT ETIQUETTES SERVICES		
-	432467000	PLAQUE ADESIF "LA CIBALI" X S39 GR2		
-	432505010	ENS. CLAVIER SÉLECTION		
	⇒ 432505000	MEMBRANE/TOUCHE SELECTION S39		
-	432506000	MEMBRANE/TOUCHE SELECTION EAU S39 GR2		
-	432548020	PANNEAU COMMANDES S39 GR2		
-	523103080	VIS TCTC M 3X8		
-	532020700	TOUCHE NEUTRAL DISPLAY		
-	532720600	ESPASSEUR H8		
-	535539008	PLATINE SELECTION EAU S39 GR2		
-	535541008	PLATINE SELECTION TURBOSTEAM		
-	535542008	PLATINE LED SHIFT S39		
-	535543028	CARTE LED		
	⇒ 535543018	PLATINE LED RGB S39		
-	537042000	TOUCHES ECRAN SERIE1, 2, S39		
-	537044100	PLATINE PLAQUE A TOUCHES PROGR. S39		
-	537044400	PLATINE 8 SELECTIONS-LED S39		
-	916059000	PLAQUETTE		
-	931181000	PROTECTION DISPLAY		
-	931772008	ECRAN GRAFIQUE BLANC		
-	936101000	PLAQUE "S39 DOLCEVITA 2"		

MAQUINA DE CAFÉ  
MÁQUINA DE CAFÉ

COFFEE MACHINE  
KAFFEEMASCHINE

MACCHINA PER CAFFÈ  
MACHINE A CAFÉ

S39 GR2 **LA CIBALI**



PANEL DE COMANDOS  
PAINEL COMANDO

CONTROL PANEL  
STEUERUNG

PANNELLO COMANDI  
TABLEAU DE COMMANDE

ED.  
AUSGABE 02-11

TAB. CW-B04

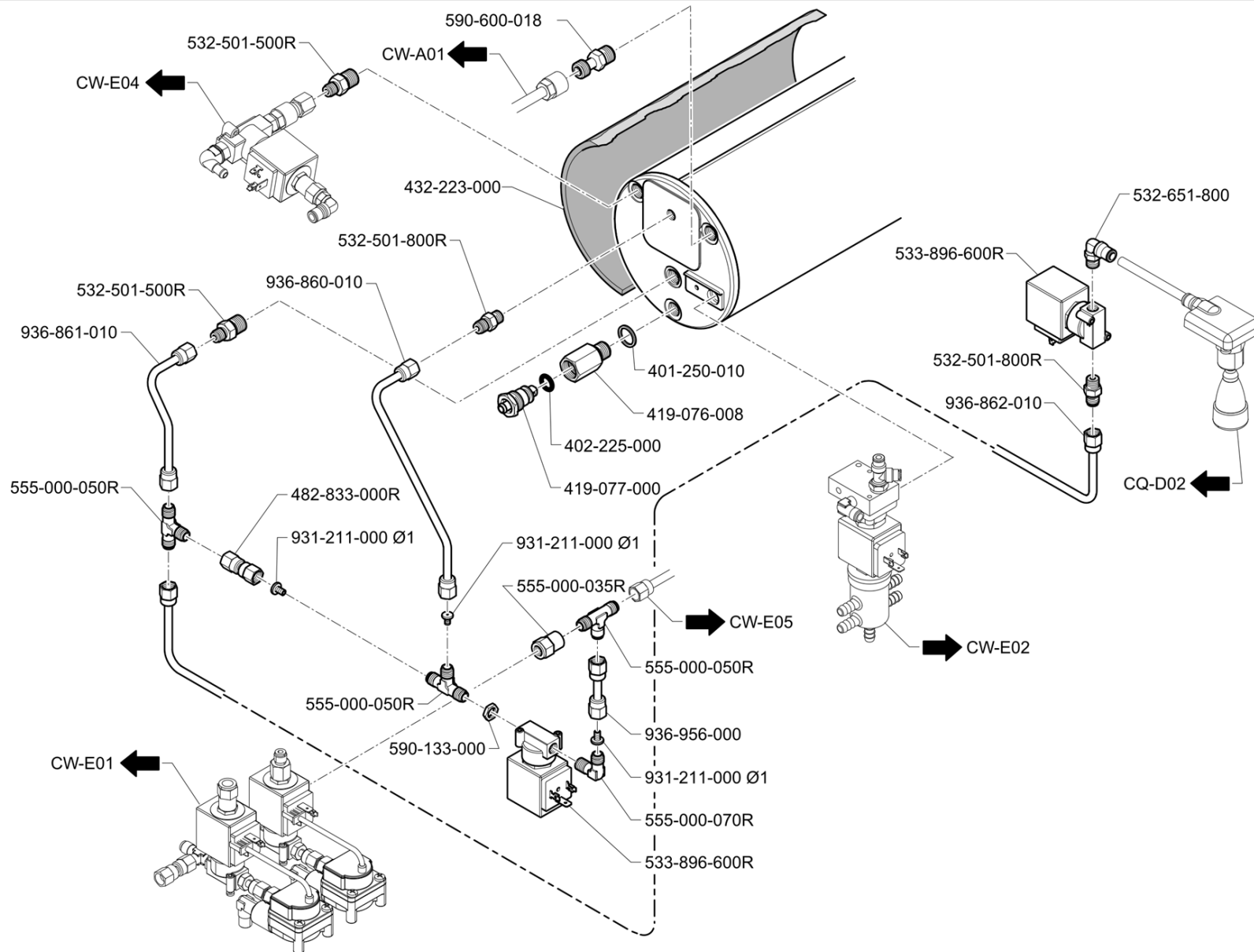
Pos	Pièce de rechange	Description	Validité	Notes
-	537058700	LECTEUR CARTES À PUCES M2		
	⇌ 431491000	LECTEUR CHIP CARD		
-	432336020	COUVERCLE PLATINE CPU-SLAVE S39		
-	523104080	VIS 4X8		
-	532143400	EPECEUR EXAG. M3XH.5		
-	532169900	BLOCAGE COUVERCLE BOITE CPU		
-	532728800	EPECEUR EXAG. M3XH.25		
-	532737100	EPECEUR EXAG.M3XH.11		
-	532737900	EPECEUR EXAG.M3XH.30		
-	537044300	PLATINE SLAVE S39		
-	932879008	PLATINE EXP.24V DC		
-	936815000	PLATINE CPU 24V DC		
-	936990010	SMART CARD DONNE IN/OUT TECHNIQUE 2G		

MAQUINA DE CAFÉ  
MÁQUINA DE CAFÉ

COFFEE MACHINE  
KAFFEEEMASCHINE

MACCHINA PER CAFFÈ  
MACHINE A CAFÉ

S39 GR2 **LA CIBALI**



EQUIPO DE CALDERA  
EQUIPAMENTO DA CALDEIRA

BOILER EQUIPMENT  
KESSEL-AUSRÜSTUNG

EQUIPAGGIAMENTO CALDAIA  
EQUIPEMENT CHAUDIERE

ED.  
AUSGABE 02-11

TAB. CW-C01

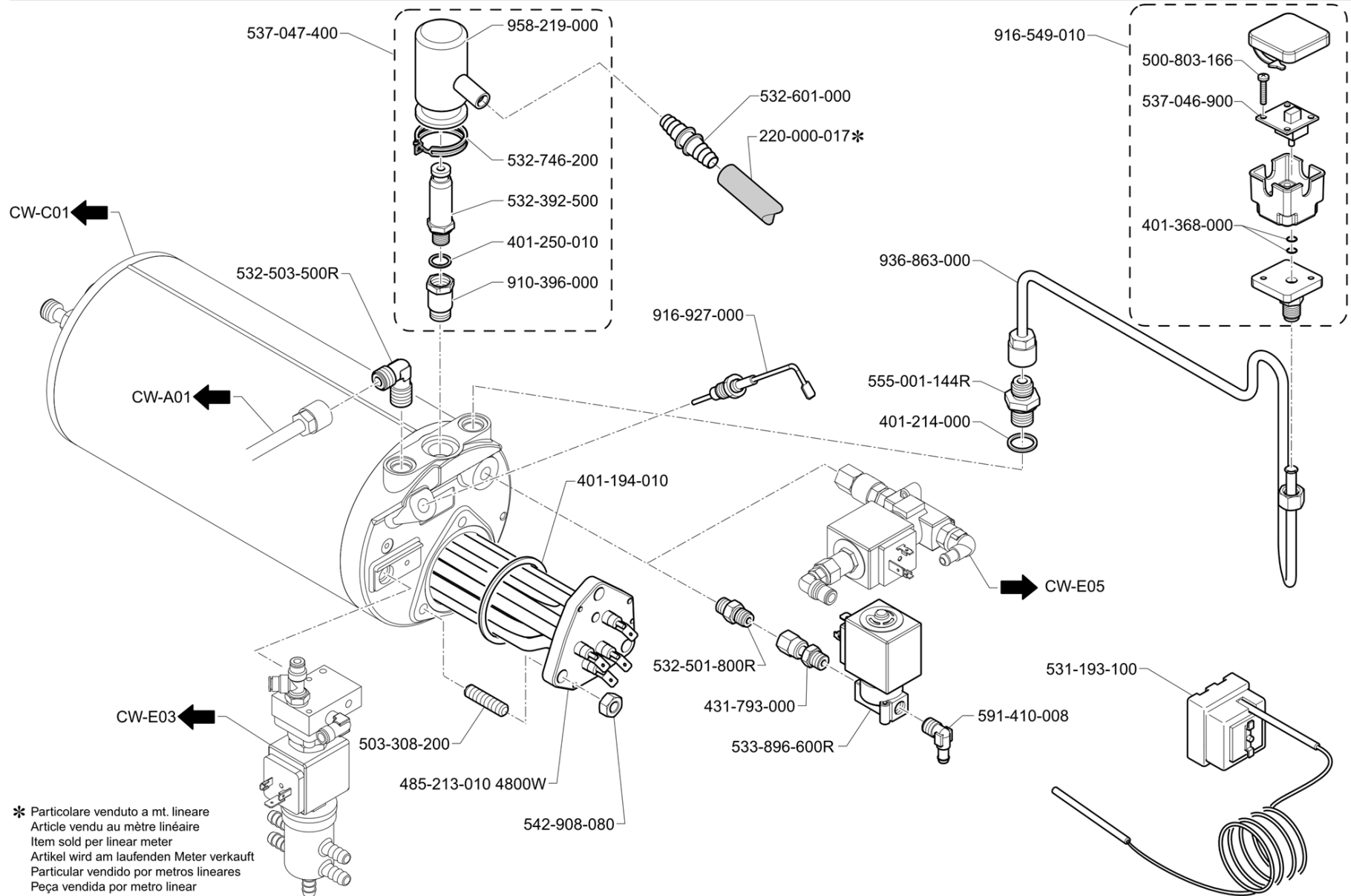
Pos	Pièce de rechange	Description	Validité	Notes
-	401250010	JOINT § 17,9X14,2X1,5		
-	402225000	JOINT TORIQUE 9,13X2,62 VIT.		
-	419947000	ENS. ÉVACUATION CHAUD. DROIT 1/8		
	⇒ 419076008	CORP ROBINET		
-	419088000	OBTURATEUR. ROBIN.ÉVACUATION		
	⇒ 419077000	BOUCHON ROBINET DECHARGE		
-	432223000	ISOLANT CHAUDIERE S39 GR1		
-	482833018F	ENSEMBLE RACCORD ORIENT.1/8GAZ AVEC RUVE		
	⇒ 482833000R	RACCORDE ORIENTABLE 1/8		
-	532501510R	INSERT 1100-6-1/4 RAC. DROIT		
	⇒ 532501500R	RACCORD		
-	532501810R	INSERT 1/8		
	⇒ 532501800R	RACCORD TERM. 1/8X1/8		
-	532651800	RACCORD RAPIDE D.6		
-	533896610R	EV 2 VOIES D3 24VCC VITON 1/8" CLB		
	⇒ 533896600R	ELECTR.2G 24V DC		
-	555000035R	RACCORD 1/8 F		
-	532506205F	SO 3000-6 INTERMÉD. EN « T »		
	⇒ 555000050R	RACCORD A T		
-	555000070R	RACCORD 1/8 M GAZ		
-	590133000	CONTRE-ECROU 1/8		
-	590600018	NIPPLES TURBINETTE		
-	931211000	GIGLEUR DIAM. 1 MM INOX		
-	936860010	TUYAU CHARGE CHAUDIERE		
-	936861010	TUYAU CHAUDIERRE- EAU		
-	936862010	ENS. TUYAU EV. EAU		
-	936956000	TUBE ELECT - VANNES		

MAQUINA DE CAFÉ  
MÁQUINA DE CAFÉ

COFFEE MACHINE  
KAFFEEMASCHINE

MACCHINA PER CAFFÈ  
MACHINE A CAFÉ

S39 GR2 **LA CIBALI**



\* Particolare venduto a mt. lineare  
Article vendu au mètre linéaire  
Item sold per linear meter  
Artikel wird am laufenden Meter verkauft  
Particular vendido por metros lineares  
Peça vendida por metro linear

EQUIPO DE CALDERA - RESISTENCIA  
EQUIPAMENTO DA CALDEIRA - RESISTÊNCIA

BOILER EQUIPMENT - RESISTANCE  
KESSEL-AUSRÜSTUNG - HEIZWIDERSTAND

EQUIPAGGIAMENTO CALDAIA - RESISTENZA  
EQUIPEMENT CHAUDIERE - RÉSTANCE

ED. AUSGABE 02-11

TAB. CW-C02



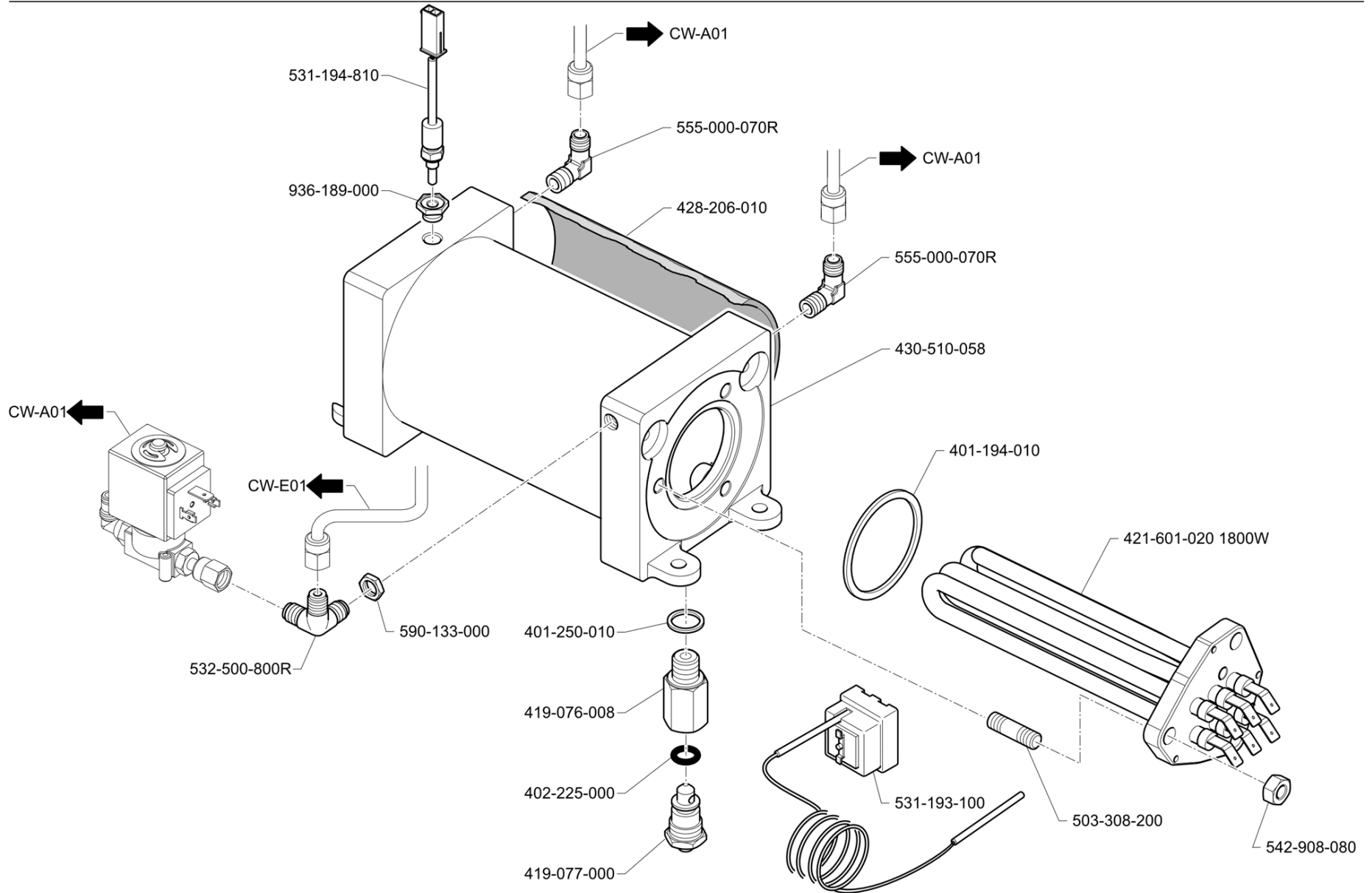
Pos	Pièce de rechange	Description	Validité	Notes
-	220000017	TUYAU SILICONE ø 10X15		
-	401194010	JOINT RESISTANCE		
-	401214000	JOINT 17,9 X 14,2 X 1,5		
-	401250010	JOINT § 17,9X14,2X1,5		
-	401368000	JOINT TORIQUE 2,90X1,78		
-	431793000	RACCORD AVEC CALOTTE 1/8		
-	485213010	RESISTENCE 4800W		
-	500803166	VIS C T.CR. M3 X 16		
-	503308200	PRISONNER M8X20		
-	531193100	THERMOSTAT DE SECIRITE		
-	532392500	CLAPETSICURITE 1,9 1/4G		
-	532501810R	INSERT 1/8		
	⇒ 532501800R	RACCORD TERM. 1/8X1/8		
-	532503500R	RACCORD 1/4 -1/4		
-	532601000	RACCORD PORTE-CAOUTCHOUC		
-	532746200	CLIP DOUBLE CABLE AVEC VIS		
-	533896610R	EV 2 VOIES D3 24VCC VITON 1/8" CLB		
	⇒ 533896600R	ELECTR.2G 24V DC		
-	537046910	KIT CARTE CAPTEUR DE PRESSION		
	⇒ 537046900	KIT SENSOR DE PRESSION		
-	537047400	CLAPETSICURITE KIT CFA		
-	542908080	ECROU M8		
-	555001144R	DOUBLE RACCORD 1/4-1/4		
-	591410008	RACCORD		
-	537051500	RACCORD VANNE SEC.AVEC JOINT		
	⇒ 910396000	RACCORDE CLAPET SICURITE		
-	916549010	SONDE PRESSION		
-	916927000	SONDE NIVEAU INOX SERIE1		
-	936863000	TUYAU CHAUDIERE SENS. PRESS.		
-	966492000	PROTECTION SOUPAPE DE SÉCURITÉ		
	⇒ 958219000	PROTECTION CLAPETSICURITE		

MAQUINA DE CAFÉ  
MÁQUINA DE CAFÉ

COFFEE MACHINE  
KAFFEEEMASCHINE

MACCHINA PER CAFFÈ  
MACHINE A CAFÉ

S39 GR2 **LA CIBALI**



BOILER CAFÉ  
BOILER CAFÉ

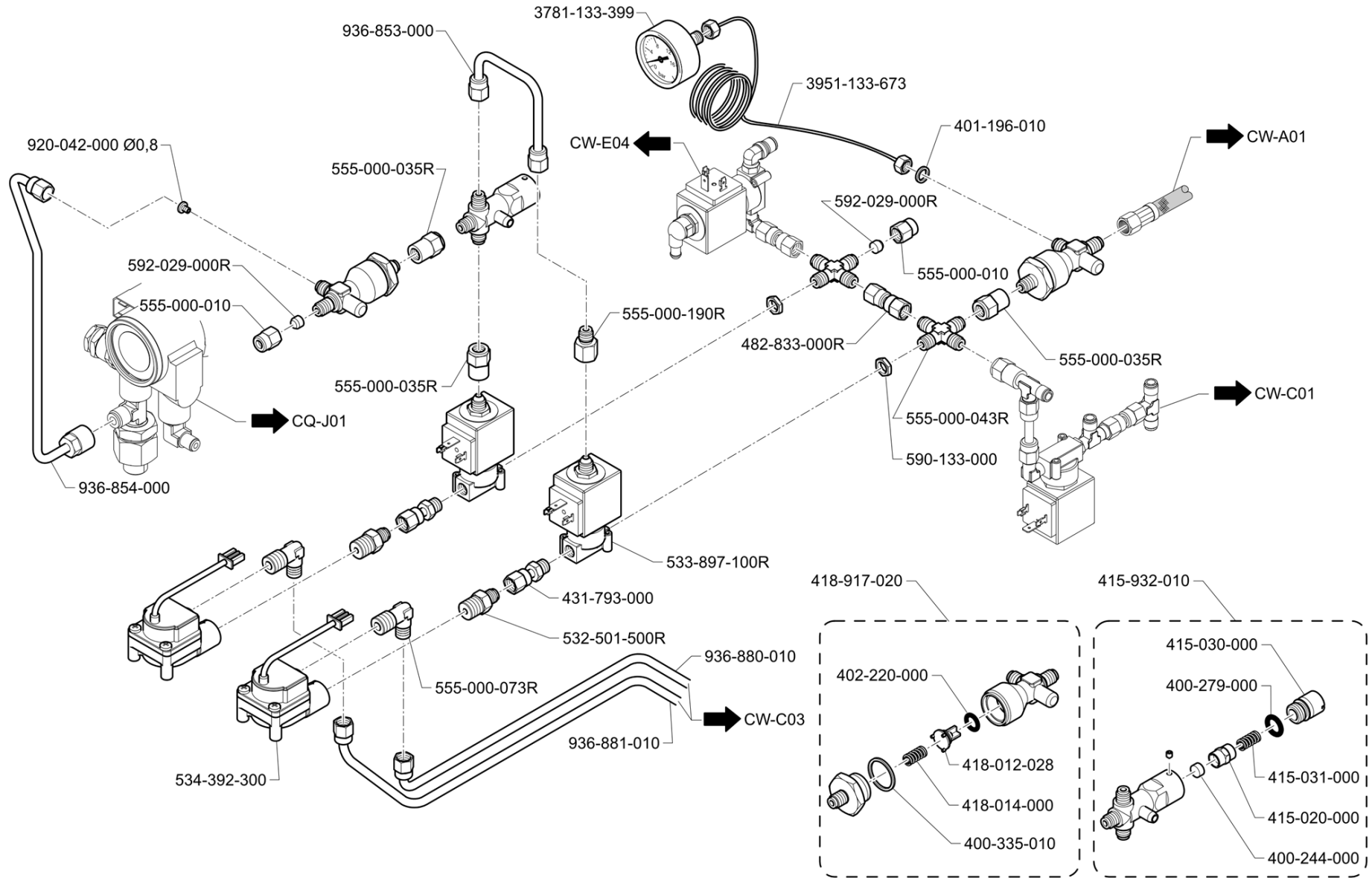
COFFEE BOILER  
KAFFEEBOILER

BOILER CAFFÈ  
BOILER CAFÉ

ED.  
AUSGABE 02-11

TAB. CW-C03

Pos	Pièce de rechange	Description	Validité	Notes
-	401194010	JOINT RESISTANCE		
-	401250010	JOINT § 17,9X14,2X1,5		
-	402225000	JOINT TORIQUE 9,13X2,62 VIT.		
-	419947000	ENS. ÉVACUATION CHAUD. DROIT 1/8		
	⇒ 419076008	CORP ROBINET		
-	419088000	OBTURATEUR. ROBIN.ÉVACUATION		
	⇒ 419077000	BOUCHON ROBINET DECHARGE		
-	421601020	RESISTANCE 1 GR. 220/240V		
-	910391000	ISOLANT CHAUDIERE Lt. 1		
	⇒ 428206010	ISOLANT CHAUDIERE		
-	951517008F	ENSEMBLE CHAUFFE-EAU RUVECO		
	⇒ 430510058	CHAUDIERE 1 LT RUV.		
-	503308200	PRISONNER M8X20		
-	531193100	THERMOSTAT DE SECIRITE		
-	531194810	SONDE BOILER CAFE		
-	532500800R	RACCORD A ANGLE 1/8		
-	542908080	ECROU M8		
-	555000070R	RACCORD 1/8 M GAZ		
-	590133000	CONTRE-ECROU 1/8		
-	936189000	MONTAGE REDUCTEUR 1/8Gas - M6x1		



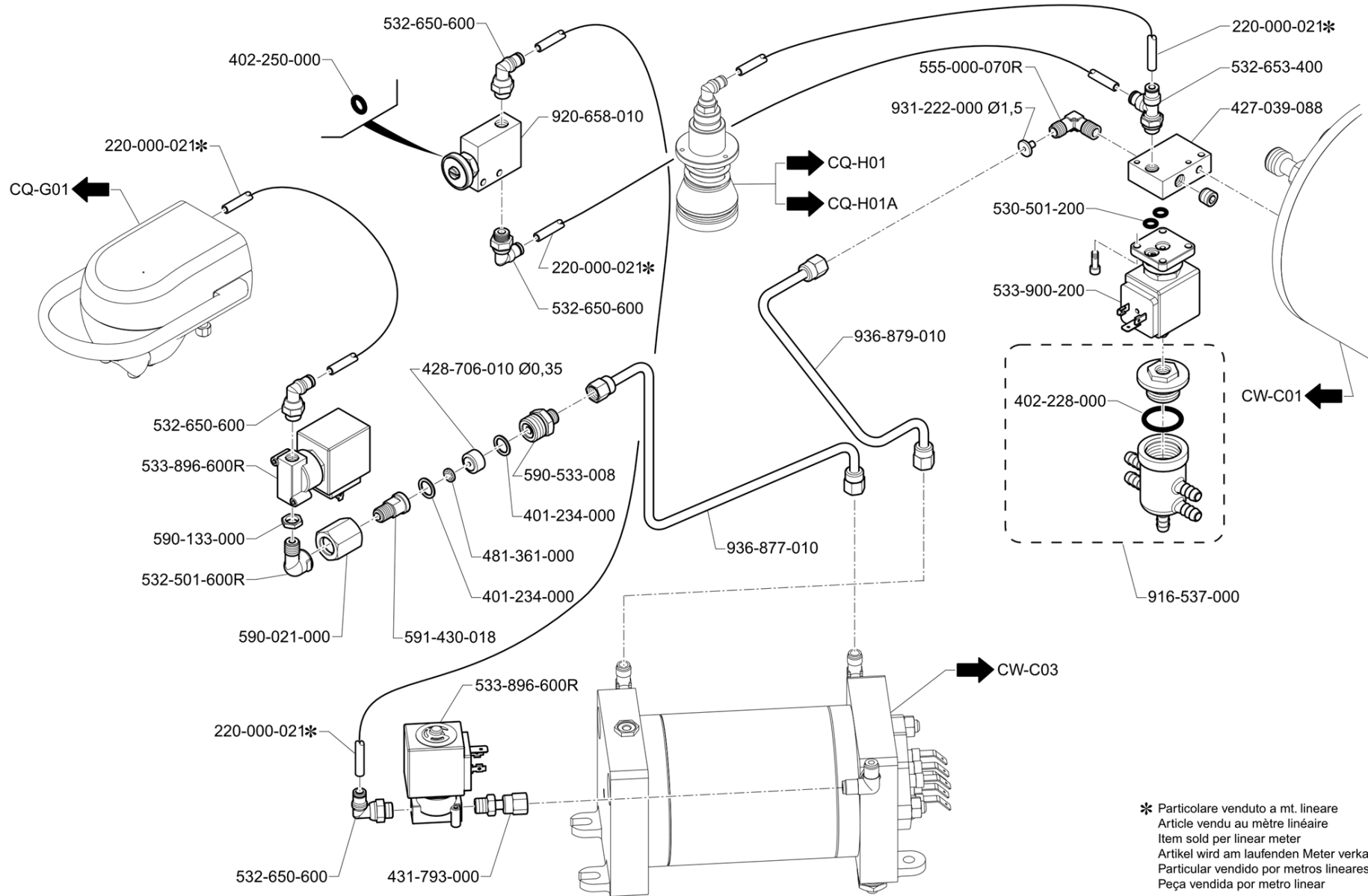
Pos	Pièce de rechange	Description	Validité	Notes
-	3781133399	MANOMETRE POMPE		
-	3951133673	TUYAU MANOMETRE		
-	400244000	JOINT SERRE		
-	400279000	JOINT TORIQUE 113		
-	400335010	JOINT 21X24,5X1,5		
-	400335010	JOINT 21X24,5X1,5		
-	401196010	JOINT 8,5X4,5X1,5		
-	402220000	JOINT TORIQUE 9,13X2,62		
-	402220000	JOINT TORIQUE 9,13X2,62		
-	415020000	PORTEJOINT		
-	415030000	VIS DE REGLAGE SOUPAPE DE VIDANGE		
-	415031000	RESSORT VANNE		
-	993761020F	SOUPAPE D'EXPANSION NSF		
	⇒ 415932010	CLAPET EXPANSION		
-	418012045F	VALVE		
	⇒ 418012028	CLAPET COURT ANTI-RETOUR		
-	418012045F	VALVE		
	⇒ 418012028	CLAPET COURT ANTI-RETOUR		
-	418014000	RESSORT CLAPET		
-	418014000	RESSORT CLAPET		
-	418917020	CLAPET ANTI RETOUR		
-	431793000	RACCORD AVEC CALOTTE 1/8		
-	482833018F	ENSEMBLE RACCORD ORIENT.1/8GAZ AVEC RUVE		
	⇒ 482833000R	RACCORDE ORIENTABLE 1/8		
-	532501510R	INSERT 1100-6-1/4 RAC. DROIT		
	⇒ 532501500R	RACCORD		
-	533897100R	ELECTROVANNE 3R 1/8G 24V DC		
-	534393100	COMPT.VOLUM.GICAR AVEC ADAPTATEUR RECH.		
	⇒ 534392300	CMPTEUR VOLUMETRIQUE AVEC CABLAGE		
-	555000010	COUVERTURE 6-1/8		
-	555000035R	RACCORD 1/8 F		
-	555000043R	RACCORD EN CROIX 1/8		
-	532506905F	SO 1/4 RACCORD COUDÉ MÂLE		
	⇒ 555000073R	RACCORD 90°		
-	555000190R	RACCORD 1/8F X 1/4		
-	590133000	CONTRE-ECROU 1/8		
-	592029000R	RACCORD BOUCHON 1/8		
-	920042000	GIGLEUR DIAM. 0,8MM INOX		
-	936853000	TUYAU CLAPT INFUSION -EL.INFUSIONE		
-	936854000	TUYAU RAC.VANNE- POMPE		
-	936880010	TUBE ELECT. INFUSION BOILER 1 GR		
-	936881010	TUBE ELECT. INFUSION BOILER 2 GR		

MAQUINA DE CAFÉ  
MÁQUINA DE CAFÉ

COFFEE MACHINE  
KAFFEEMASCHINE

MACCHINA PER CAFFÈ  
MACHINE A CAFÈ

S39 GR2 **LA CIBALI**



INSTALACION HIDRAULICA CAFÉ IZQUIERDA  
SISTEMA HIDRÁULICO CAFÉ ESQUERDA

LEFT COFFEE HYDRAULIC PIPE SYSTEM  
LEITUNGEN FÜR KAFFEE LINKS

IMPIANTO IDRAULICO CAFFÈ SINISTRO  
CIRCUIT HYDRAULIQUE CAFÈ GAUCHE

ED.  
AUSGABE 02-11

TAB. CW-E02

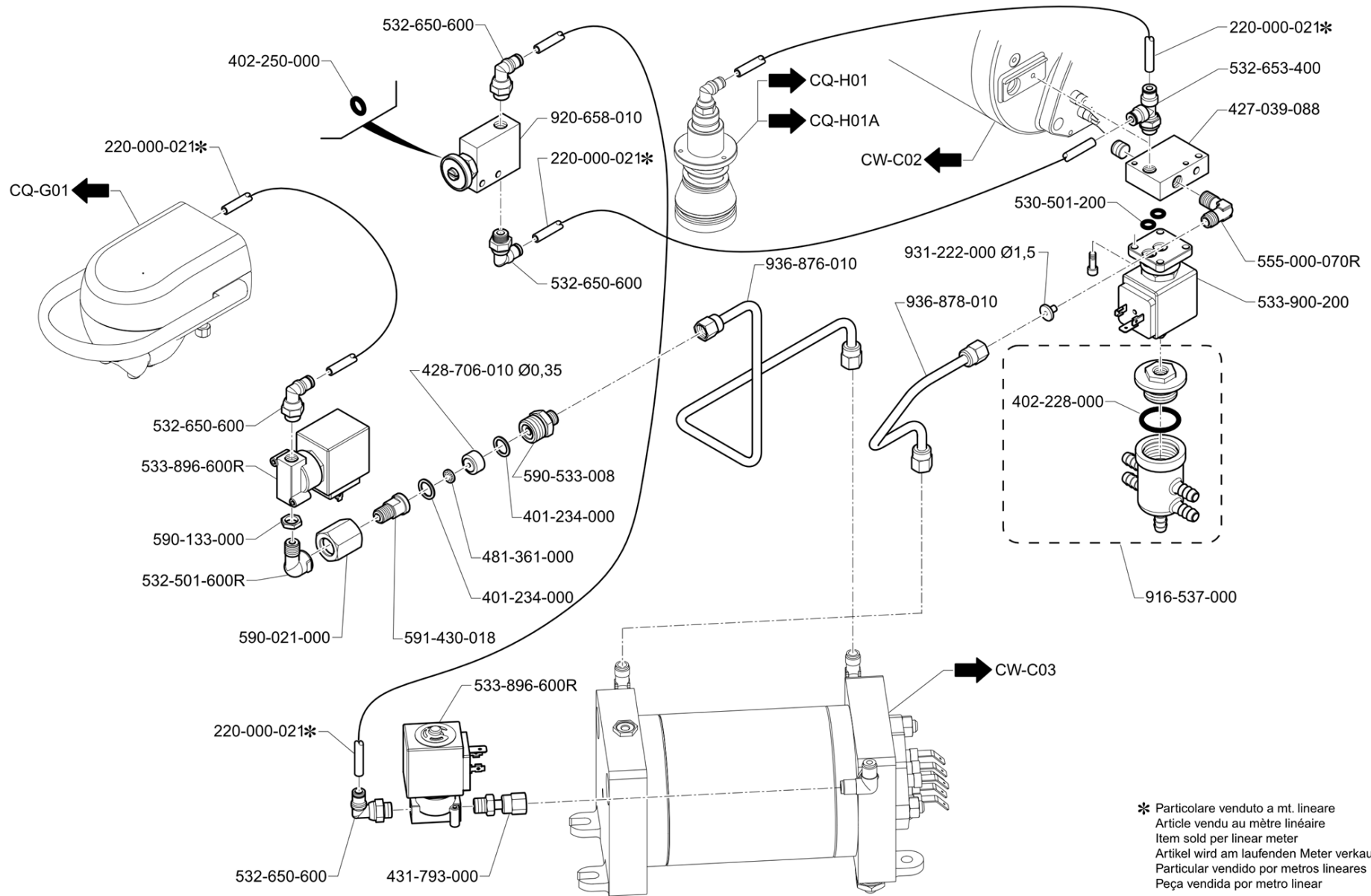
Pos	Pièce de rechange	Description	Validité	Notes
-	220000021	TUYAU TEFLON ø 2,5X4		
-	401234000	JOINT CUIVRE 14X10,3X1		
-	402228000	JOINT TORIQUE 18,72X2,62		
-	402250000	JOINT TORIQUE 3,68X1,78		
-	427039002F	BLOC ÉLECTROVALVE		
	⇌ 427039088	BLOC POUR ELECTROVANNE RUVECO TECK		
-	428706010	GIGLEUR DIAM. 0,35M INOX		
-	431793000	RACCORD AVEC CALOTTE 1/8		
-	481361000	FONDE DE FILTRE 9X1,5 INOX		
-	530501200	JOINT TORIQUE 2025		
-	532501600R	RACCORD SO-2500-6-1/8		
-	532650600	RACCORD RAPIDE POUR TUYAU 4		
-	532653400	RACCORD RAPIDE T		
-	533896610R	EV 2 VOIES D3 24VCC VITON 1/8" CLB		
	⇌ 533896600R	ELECTR.2G 24V DC		
-	533896510R	EV 3 VOIES 24 V		
	⇌ 533900200	ELECTR.3-2 NC		
-	555000070R	RACCORD 1/8 M GAZ		
-	590021000	RACCORD 3/8 GAZ LAITON		
-	590133000	CONTRE-ECROU 1/8		
-	590533008	NIPPLO DOUBLE 3/8 X 1/8		
-	591430018	RACCORD INJECTEUR		
-	916537010	ENS. VASE EXPANSION		
	⇌ 916537000	RECIPIENT EXPANSION		
-	973907010F	THERMODRIVE		
	⇌ 920658010	VANNE REGULATRICE EAU		
-	931222000	GIGLEUR DIAM. 1,5MM INOX		
-	936877010	TUYAU EAU AJOUTEE BOILER 2		
-	936879010	TUBE ELECT. BOILER 2 GR		

MAQUINA DE CAFÉ  
MÁQUINA DE CAFÉ

COFFEE MACHINE  
KAFFEEEMASCHINE

MACCHINA PER CAFFÈ  
MACHINE A CAFÈ

S39 GR2 **LA CIBALI**



\* Particolare venduto a mt. lineare  
Article vendu au mètre linéaire  
Item sold per linear meter  
Artikel wird am laufenden Meter verkauft  
Particular vendido por metros lineares  
Peça vendida por metro linear

INSTALACION HIDRAULICA CAFÉ DERECHO  
SISTEMA HIDRÁULICO CAFÉ DIREITO

RIGHT COFFEE HYDRAULIC PIPE SYSTEM  
LEITUNGEN FÜR KAFFEE RECHTS

IMPIANTO IDRAULICO CAFFÈ DESTRO  
CIRCUIT HYDRAULIQUE CAFÈ DROIT

ED. AUSGABE 02-11

TAB. CW-E03



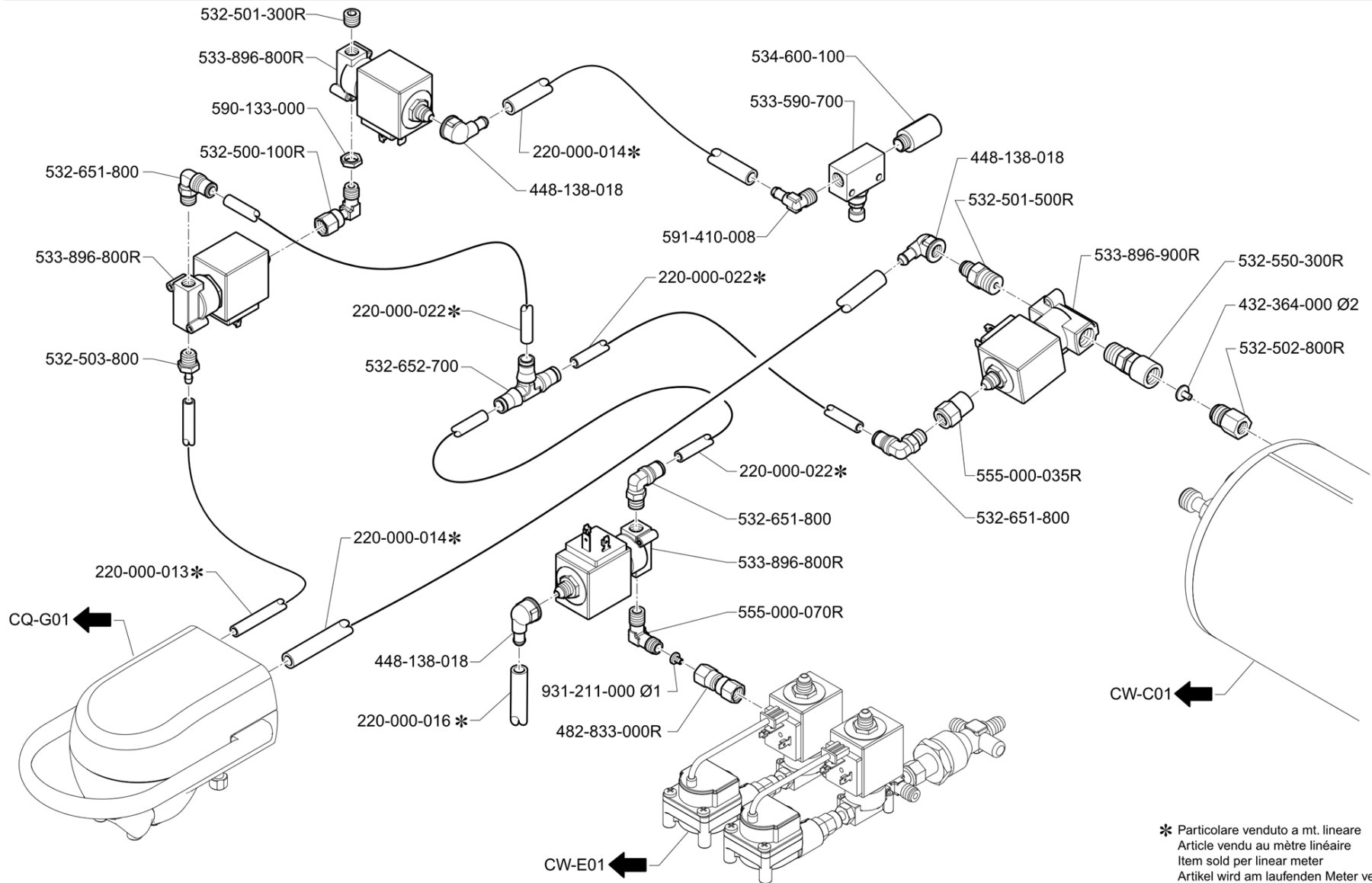
Pos	Pièce de rechange	Description	Validité	Notes
-	220000021	TUYAU TEFLON ø 2,5X4		
-	401234000	JOINT CUIVRE 14X10,3X1		
-	402228000	JOINT TORIQUE 18,72X2,62		
-	402250000	JOINT TORIQUE 3,68X1,78		
-	427039002F	BLOC ÉLECTROVALVE		
	⇌ 427039088	BLOC POUR ELECTROVANNE RUVECO TECK		
-	428706010	GIGLEUR DIAM. 0,35M INOX		
-	431793000	RACCORD AVEC CALOTTE 1/8		
-	481361000	FONDE DE FILTRE 9X1,5 INOX		
-	530501200	JOINT TORIQUE 2025		
-	532501600R	RACCORD SO-2500-6-1/8		
-	532650600	RACCORD RAPIDE POUR TUYAU 4		
-	532653400	RACCORD RAPIDE T		
-	533896610R	EV 2 VOIES D3 24VCC VITON 1/8" CLB		
	⇌ 533896600R	ELECTR.2G 24V DC		
-	533896510R	EV 3 VOIES 24 V		
	⇌ 533900200	ELECTR.3-2 NC		
-	555000070R	RACCORD 1/8 M GAZ		
-	590021000	RACCORD 3/8 GAZ LAITON		
-	590133000	CONTRE-ECROU 1/8		
-	590533008	NIPPLO DOUBLE 3/8 X 1/8		
-	591430018	RACCORD INJECTEUR		
-	916537010	ENS. VASE EXPANSION		
	⇌ 916537000	RECIPIENT EXPANSION		
-	973907010F	THERMODRIVE		
	⇌ 920658010	VANNE REGULATRICE EAU		
-	931222000	GIGLEUR DIAM. 1,5MM INOX		
-	936876010	TUYAU EAU AJOUTEE		
-	936878010	TUBE ELECT. BOILER 1GR		

MAQUINA DE CAFÉ  
MÁQUINA DE CAFÉ

COFFEE MACHINE  
KAFFEEMASCHINE

MACCHINA PER CAFFÈ  
MACHINE A CAFÈ

S39 GR2 **LA CIBALI**



\* Particolare venduto a mt. lineare  
Article vendu au mètre linéaire  
Item sold per linear meter  
Artikel wird am laufenden Meter verkauft  
Particular vendido por metros lineares  
Peça vendida por metro linear

INSTALACION HIDRAULICA CAPPUCCINO IZQUIERDA  
SISTEMA HIDRÁULICO CAPPUCCINO ESQUERDA

LEFT CAPPUCCINO HYDRAULIC PIPE SYSTEM  
LEITUNGEN FÜR CAPPUCCINO LINKS

IMPIANTO IDRAULICO CAPPUCCINO SINISTRO  
CIRCUIT HYDRAULIQUE CAPPUCCINO GAUCHE

ED. AUSGABE 02-11

TAB. CW-E04

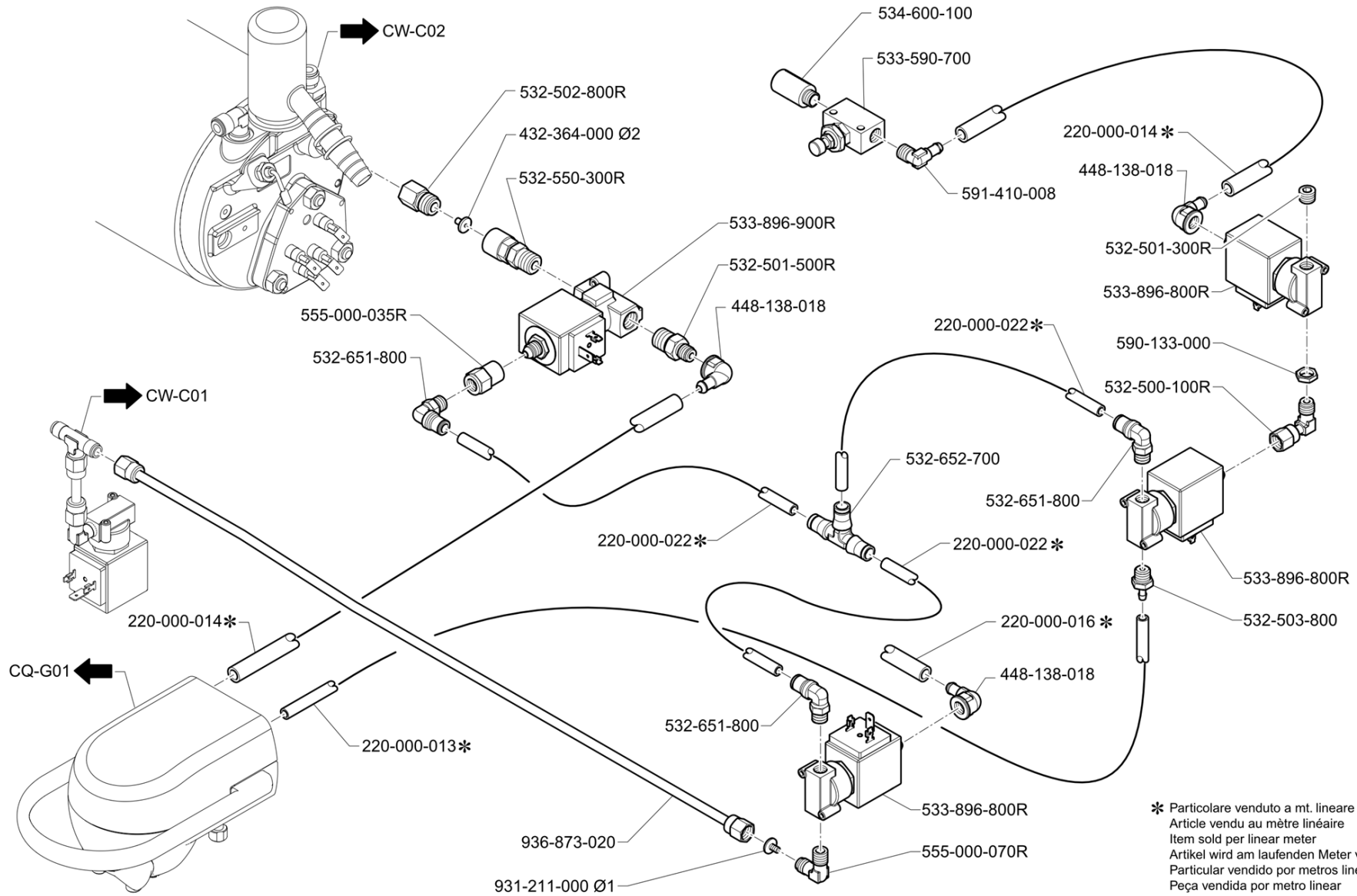
Pos	Pièce de rechange	Description	Validité	Notes
-	220000013	TUYAU SILICONE ø 3X6		
-	220000014	TUYAU SILICONE		
-	220000016	TUYAU SILICONE ø 6X10		
-	220000022	TUYAU RISLAN 4X6		
-	432364000	GIGLEUR DIAM. 2MM INOX		
-	448138005F	RACC. PORTE-CAOUTCHOUC MA 90# F 1/8G CW5		
	⇒ 448138018	RACCORD 1/8 F		
-	482833018F	ENSEMBLE RACCORD ORIENT.1/8GAZ AVEC RUVE		
	⇒ 482833000R	RACCORDE ORIENTABLE 1/8		
-	532500100R	COUDE ORIENTABLE		
-	532501300R	VIS FEREMETURE 1/8		
-	532501510R	INSERT 1100-6-1/4 RAC. DROIT		
	⇒ 532501500R	RACCORD		
-	532502800R	RACCORD TERMINAISON 8-1/8		
-	532503800	RACCORD 1/8 GAZ		
-	532550300R	MAMELON ELECTROVANNE E.D.S.		
-	532651800	RACCORD RAPIDE D.6		
-	532652700	RACCORD RAPIDE A "T" POUR TUYAU ø6		
-	533590700	VANNE REGULATRICE AIR		
-	533896800R	ELECTROVAN.3G 24V DC		
-	533896920F	EV 3 NC D3 VITON 1/4 G CLB		
	⇒ 533896900R	ELECTROVANNE 3G 24V DC		
-	534600100	FILTRE AIR		
-	555000035R	RACCORD 1/8 F		
-	555000070R	RACCORD 1/8 M GAZ		
-	590133000	CONTRE-ECROU 1/8		
-	591410008	RACCORD		
-	931211000	GIGLEUR DIAM. 1 MM INOX		

MAQUINA DE CAFÉ  
MÁQUINA DE CAFÉ

COFFEE MACHINE  
KAFFEEMASCHINE

MACCHINA PER CAFFÈ  
MACHINE A CAFÉ

S39 GR2 **LA CIBALI**



INSTALACION HIDRAULICA CAPPUCCINO DERECHO RIGHT CAPPUCCINO HYDRAULIC PIPE SYSTEM  
SISTEMA HIDRÁULICO CAPPUCCINO DIREITO LEITUNGEN FÜR CAPPUCCINO RECHTS

IMPIANTO IDRAULICO CAPPUCCINO DESTRO CIRCUIT HYDRAULIQUE CAPPUCCINO DROIT

ED. AUSGABE 02-11

TAB. CW-E05

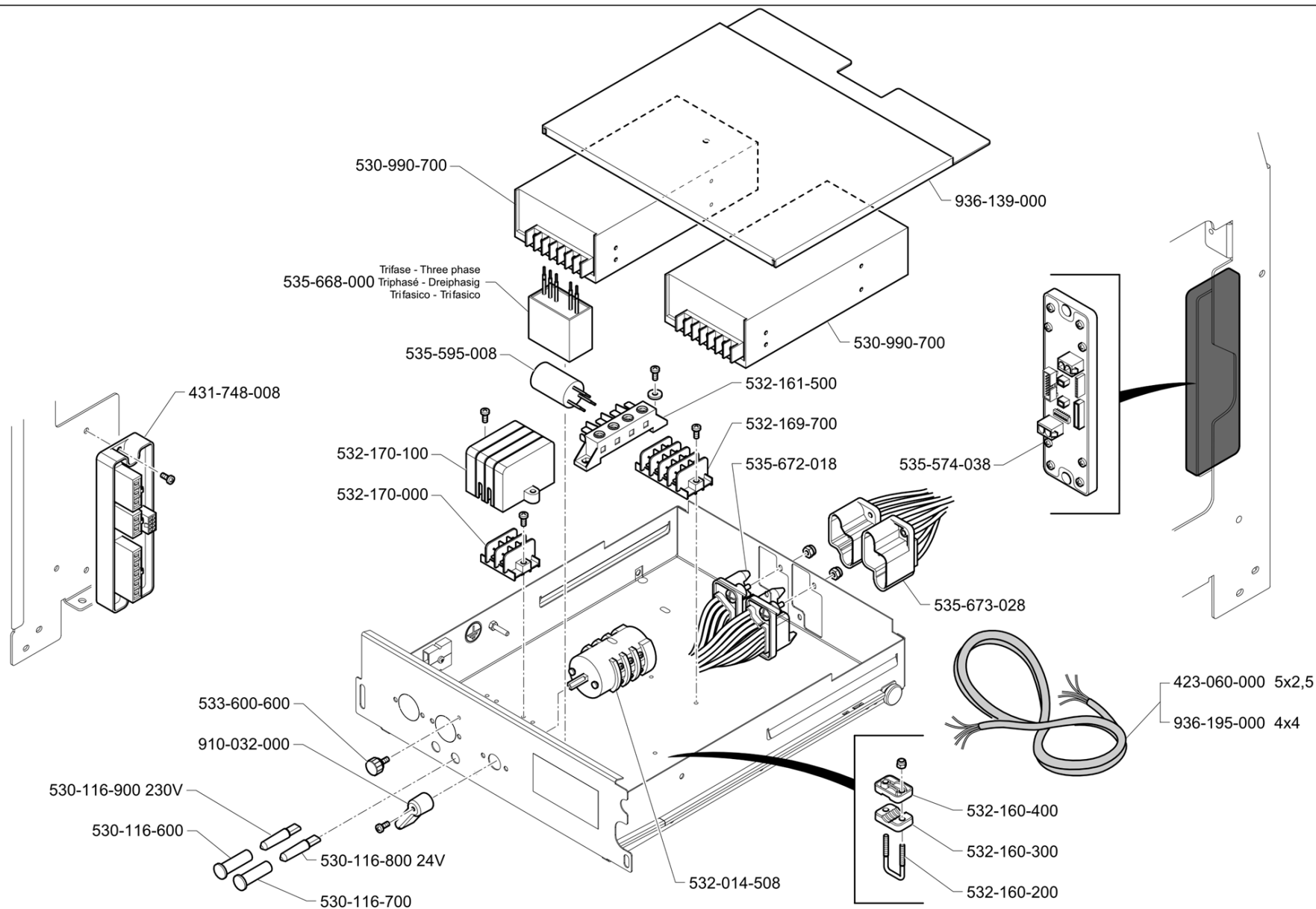
Pos	Pièce de rechange	Description	Validité	Notes
-	220000013	TUYAU SILICONE ø 3X6		
-	220000014	TUYAU SILICONE		
-	220000016	TUYAU SILICONE ø 6X10		
-	220000022	TUYAU RISLAN 4X6		
-	432364000	GIGLEUR DIAM. 2MM INOX		
-	448138005F	RACC. PORTE-CAOUTCHOUC MA 90# F 1/8G CW5		
	⇒ 448138018	RACCORD 1/8 F		
-	532500100R	COUDE ORIENTABLE		
-	532501300R	VIS FEREMETURE 1/8		
-	532501510R	INSERT 1100-6-1/4 RAC. DROIT		
	⇒ 532501500R	RACCORD		
-	532502800R	RACCORD TERMINAISON 8-1/8		
-	532503800	RACCORD 1/8 GAZ		
-	532550300R	MAMELON ELECTROVANNE E.D.S.		
-	532651800	RACCORD RAPIDE D.6		
-	532652700	RACCORD RAPIDE A "T" POUR TUYAU ø6		
-	533590700	VANNE REGULATRICE AIR		
-	533896800R	ELECTROVAN.3G 24V DC		
-	533896920F	EV 3 NC D3 VITON 1/4 G CLB		
	⇒ 533896900R	ELECTROVANNE 3G 24V DC		
-	534600100	FILTRE AIR		
-	555000035R	RACCORD 1/8 F		
-	555000070R	RACCORD 1/8 M GAZ		
-	590133000	CONTRE-ECROU 1/8		
-	591410008	RACCORD		
-	931211000	GIGLEUR DIAM. 1 MM INOX		
-	936873020	TUBE POUR CAPPUCCINO WASHING SIST DROIT		

MAQUINA DE CAFÉ  
MÁQUINA DE CAFÉ

COFFEE MACHINE  
KAFFEEMASCHINE

MACCHINA PER CAFFÈ  
MACHINE A CAFÈ

S39 GR2 LA CIBALI



CAJA ELÉCTRICA - COMPONENTES ELÉCTRICOS  
CAIXA ELÉTRICA - COMPONENTES ELÉCTRICOS

ELECTRICAL BOX - ELECTRIC COMPONENTS  
SCHALKASTEN - ELEKTRISCHE BESTANDTEILE

SCATOLA ELETTRICA - COMPONENTI ELETTRICI  
BOÎTE ÉLECTRIQUE - COMPOSANTES ELECTRIQUES

ED. AUSGABE 02-11

TAB. CW-K01

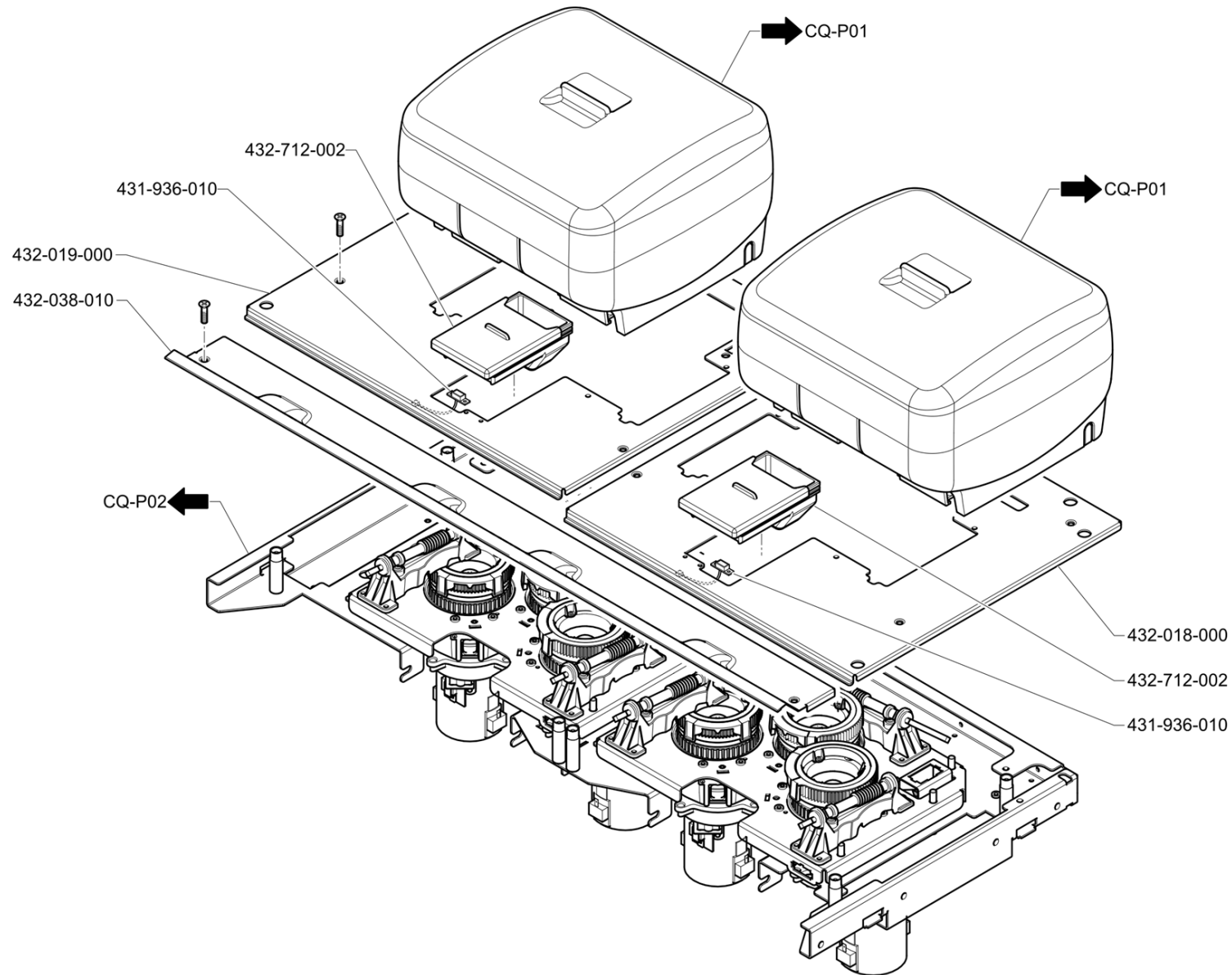
Pos	Pièce de rechange	Description	Validité	Notes
-	423060000	CABLE ALIMENTATION		
-	537059100	FICHE TRIAC ENDUITE		
	≙ 431748008	PLATINE TRIAC AVEC RESINE		
-	530116600	COVERTURE PLASTIQUE VERT		
-	530116700	COUVERTURE PLASTIQUE ORANGE		
-	530116800	LAMPE TEMOIN VERTE 24V		
-	530116900	LAMPE TEMOIN 230V		
-	530990700	ALIMENTATEUR S39 24V DC		
-	532014508	INTERRUPTEUR GENERAL		
-	532160200	FOURCHE POUR SERRE LE CABLE		
-	532160300	PRESSE CABLE FIX		
-	532160400	PRESSE CABLE MOBILE		
-	532161500	CONNECTION 4 CONTACT		
-	532169700	CONNECTION 4 CONTACT		
-	532170000	CONNECTION 2 CONTACT		
-	532170100	COUVERCLE CONNECTION 2 CONTACT		
-	533600600	POIGNEE		
-	535574038	TERMOREGLAGE CHAUDIERE CAFE		
-	535595008	FILTER 680nF 2x4,7nF		
-	535668000	FILTRE C TRIFASE		
-	535672018	CABLAGE BOITE ELECTRIQUE		
-	535673028	CABLAGE S 39 DOLCEVITA 2GR		
-	910032000	LEVIER INTERRUPTEUR GENERAL M53		
-	936139000	COUVERCLE ALIMENTATEUR S39 GR2		
-	936195000	CAVE D'ALIMENTATION 4X4		

MAQUINA DE CAFÉ  
MÁQUINA DE CAFÉ

COFFEE MACHINE  
KAFFEEEMASCHINE

MACCHINA PER CAFFÈ  
MACHINE A CAFÈ

S39 GR2 **LA CIBALI**



MOLEDOR DOSIFICADOR / TOLVAS CAFÉ  
MOINHOS / TREMONHA CAFÉ

COFFEE-GRINDER / COFFEE HOPPERS  
DOSIERMÜHLE / KAFFEEBOHNENTRICHTER

MACINADOSATORE / TRAMOGGIA CAFFÈ  
MOULIN-DOSEUR / TRÈMIES CAFÈ

ED.  
AUSGABE 02-11

TAB. CW-P01



Pos	Pièce de rechange	Description	Validité	Notes
-	781729000	KIT PHOTOCELLULE DEK		
	⇌ 431936010	PHOTOELECTRIQUE AVEC CABLAGE		
-	432018000	COUVERCLE SUP. DX		
-	432019000	COUVERCLE SUP. SX		
-	432038010	PROTECTION SUP. S39 2 GR		
-	432712002	PORTE DECAF S39		

*LA Cimbali*