

Macchine per caffè tradizionali



E98 RE

INDICE

E98 RE - TABELLA GENERICA	2
E98 RE A - CIRCUITO IDRAULICO	8
E98 RE S - CIRCUITO IDRAULICO	10
E98 RE - CARROZZERIA	12
E98 RE - PANNELLO COMANDI	14
E98 RE - SCALDATAZZE	16
E98 RE - CALDAIA	18
E98 RE - RUBINETTI ACQUA E VAPORE	20
E98 RE - COMPONENTI IDRAULICI	22
E98 RE - GRUPPO EROGATORE	24
E98 RE - POMPA VOLUMETRICA	26
E98 RE - SCATOLA ELETTRICA	28
E98 RE S - IMPIANTO RISCALDAMENTO A GAS	30
E98 RE - IMPIANTO RISCALDAMENTO A GAS	32
E98 RE - PORTAFILTRI E FILTRI	34
E98 RE - RICAMBI PRIMA NECESSITÀ	36

Pos	Ricambio	Descrizione	Validità	Note
-	3951134666	TUBO COLL.SCAMBIATORI		
-	402263000	GUARNIZIONE FLANGIA RES.JPN		
-	402320000F	GUARNIZIONE 21X15X2 NSF		
-	4161134309	INIETTORE GAS 1,85		
-	457383007	CORPO PORTAFILTRO FAEMA (E)		
-	485617019	ASS. TUBO VAPORE LUNGO		
-	530111000	PORTAFUSIBILE		
-	530112200	FUSIBILE CLASSE CC 15 A		
-	530112900	CAVO ALIMENT.AWG 12/3 UL		
-	530299600	MOTORE POMPA 220-240/50-60 UL		
-	531191800	TERMOSTATO DI SICUREZZA UL NF		
-	531492900	CONDENSATORE 10mF		
-	531494700	CONDENSATORE 10 uF		
-	532176500	SPINA UL 30A		
	⇒ 532169600	SPINA UL - CSA 30A 250V		
-	532176500	SPINA UL 30A		
-	532304300	TUBO RETINATO 3/8 C/PROT. NF		
-	532304400	TUBO GR.VALV.-POMPA NF		
-	532715310	FASCETTA INOX MM 730x7.96x0.28		
	⇒ 532715300	FASCETTA INOX 750X4,6X0,25		
-	532802210	PIEDINO REGOLABILE USA		
-	532805500	PIEDINO REG.NYLON/INOX H105/137		
-	532901600	INIETTORE GAS DA 100		
-	533892500R	ELETTR.3R 208-240V/60 NF		
-	533896200R	ELETTR.2G 208-240/60NF		
-	592029000R	BOCCHETTONE CIECO 1/8		
-	593790001	VITE M8 X 30		
-	911544020	RESISTENZA 220-240V 3750-4500W		
-	911544028	RESISTENZA 220-240V 3570-4500W C/ RUVECO		
-	911546020	RESISTENZA 220-240V 5700-6800W		
-	911990000	ASS. CALDAIA 2GR		
	⇒ 911619000	ASS. CALDAIA 2GR Sp 1.2 mm		
-	911982000	ASS. CALD. 2GR C/RUVECO		
	⇒ 911620008	ASS. CALDAIA 2GR Sp 1.2 mm C/RUVECO 4BAR		
-	911991000	ASS. CALDAIA 3GR		
	⇒ 911621000	ASS. CALDAIA 3GR Sp 1.2 mm		
-	911684000F	RESISTENZA 220-240V 3780-4500W KTL		
-	911982000	ASS. CALD. 2GR C/RUVECO		
-	911990000	ASS. CALDAIA 2GR		
-	911991000	ASS. CALDAIA 3GR		
-	915562008F	ASSIEME TUBO PRESSOSTATO C/RUVECO		
-	920739040F	ROMPIGETTO		
	⇒ 920739030	ASS. ROMPIGETTO CON CODOLO		

Pos	Ricambio	Descrizione	Validità	Note
-	920739040F	ROMPIGETTO		
-	925051014	PANNELLO INFERIORE DESTRO BIANCO		
	⇄ 925051004	PANNELLO INFERIORE DX BIANCO		
-	925052014	PANNELLO INFERIORE DESTRO ROSSO		
	⇄ 925052004	PANNELLO INFERIORE DX ROSSO		
-	925053014	PANNELLO INFERIORE DESTRO NERO		
	⇄ 925053004	PANNELLO INFERIORE DX NERO		
-	925054014	PANNELLO INFERIORE SINISTRO BIANCO		
	⇄ 925054004	PANNELLO INFERIORE SX BIANCO		
-	925055014	PANNELLO INFERIORE SINISTRO ROSSO		
	⇄ 925055004	PANNELLO INFERIORE SX ROSSO		
-	925056014	PANNELLO INFERIORE SINISTRO NERO		
	⇄ 925056004	PANNELLO INFERIORE SX NERO		
-	925087020	COP. FRONT. INFERIORE BASAMENTO S/LOGO		
-	925510020F	TUBO CONTATORI VOLUMETRICI		
-	925757010	TUBO EV CARICO-CALDAIA		
-	925852008F	TUBO VAPORE DX C/RUVECO		
-	925853008F	TUBO VAPORE SX C/RUVECO		
-	936960020F	FORMAZIONE LANCIA ACQUA C/CALOTTA PLAST.		
-	952076001	SQUADRETTA FIANCATA M24		
-	957181000	TAPPO MANOPOLA PORTAFILTRO CASADIO		
-	957821000	IMPUGNATURA PORTAFILTRO QUINDICI		
-	958159010	GUIDA GRIGLIA POGGIATAZZE VA		
-	958160000	GRIGLIA POGGIATAZZE VA		
-	958572020F	ASSIEME CORPO RUBINETTO		
-	958577040	PORTAFILTRO A 1 VIA		
-	958577070F	PORTAFILTRO A 1 VIA		
-	958578040	PORTAFILTRO A 2 VIE		
-	958578070F	PORTAFILTRO A 2 VIE		
-	966492000	PROTEZIONE VALVOLA DI SICUREZZA		
-	973005030	PIANO SCALDADAZZE E98RE		
	⇄ 973005020	PIANO SCALDADAZZE E98 R		
-	973021014	LATERALE SUPERIORE SX NERO		
	⇄ 973021004	LATERALE SUPERIORE SX NERO		
-	973022014	LATERALE SUPERIORE SX BIANCO		
	⇄ 973022004	LATERALE SUPERIORE SX BIANCO		
-	973023014	LATERALE SUPERIORE SX ROSSO		
	⇄ 973023004	LATERALE SUPERIORE SX ROSSO		
-	973024014	LATERALE SUPERIORE DX NERO		
	⇄ 973024004	LATERALE SUPERIORE DX NERO		
-	973025014	LATERALE SUPERIORE DX ROSSO		
	⇄ 973025004	LATERALE SUPERIORE DX ROSSO		
-	973026014	LATERALE SUPERIORE DX BIANCO		
	⇄ 973026004	LATERALE SUPERIORE DX BIANCO		

Pos	Ricambio	Descrizione	Validità	Note
-	973027010	PANN. COPERTURA SOTTOGRUPPI 2GR		
	⇌ 973027000	PANN. COPERTURA SOTTOGRUPPI 2GR		
-	973031010	ASS. PULSANTIERA A		
	⇌ 973031000	ASS. PULSANTIERA A		
-	973032010	ASS. PULSANTIERA S		
	⇌ 973032000	ASS. PULSANTIERA S		
-	973050010	COPRIBASE 3GR		
-	973060000	PIANO SCALDATAZZE E98 RE UL		
-	973062000	COPERTURA ORIZZONTALE 2GR E98 RE UL		
-	973066000	PANNELLO POSTERIORE VA		
-	973067000	PANNELLO LATERALE CENTRALE E98RE VA		
-	973068000	PANN. COPERTURA SOTTOGRUPPI 2GR VA		
-	973078000	CAVO ALIMENTAZIONE		
-	973500008F	TUBO CALDAIA-MANOMETRO C/RUVECO		
-	973506010	ASS. TUBO RUB.GAS.		
-	973507010	ASS. TUBO RUB.GAS.		
-	973510003F	TUBO ANDATA AL GRUPPO RUVECO		
-	973510008F	ASS. TUBO ANDATA AL GRUPPO C/RUVECO		
-	973511003F	TUBO RITORNO AL GRUPPO RUVECO		
-	973511008F	ASS. TUBO RITORNO AL GRUPPO C/RUVECO		
-	973512000F	ASS. TUBO CARICO CALDAIA E98 VA		
-	973513000F	RAMPA CONTATORI VOLUMETRICI E98 VA		
-	973514000F	ASS. TUBO COLLEGAMENTO SCAMBIATORI S2 VA		
-	985716020F	ROMPIGETTO M22X1		
-	990993000	OTTURATORE C/STROZZATURA E FILTRO RUVECO		
-	3951134666	TUBO COLL.SCAMBIATORI		
-	402263000	GUARNIZIONE FLANGIA RES.JPN		
-	402320000F	GUARNIZIONE 21X15X2 NSF		
-	4161134309	INIETTORE GAS 1,85		
-	457383007	CORPO PORTAFILTRO FAEMA (E)		
-	485617019	ASS. TUBO VAPORE LUNGO		
-	530111000	PORTAFUSIBILE		
-	530112200	FUSIBILE CLASSE CC 15 A		
-	530112900	CAVO ALIMENT.AWG 12/3 UL		
-	530299600	MOTORE POMPA 220-240/50-60 UL		
-	531191800	TERMOSTATO DI SICUREZZA UL NF		
-	531492900	CONDENSATORE 10mF		
-	531494700	CONDENSATORE 10 uF		
-	532176500	SPINA UL 30A		
	⇌ 532169600	SPINA UL - CSA 30A 250V		
-	532176500	SPINA UL 30A		
-	532304300	TUBO RETINATO 3/8 C/PROT. NF		
-	532304400	TUBO GR.VALV.-POMPA NF		

Pos	Ricambio	Descrizione	Validità	Note
-	532715310	FASCETTA INOX MM 730x7.96x0.28		
	⇌ 532715300	FASCETTA INOX 750X4,6X0,25		
-	532802210	PIEDINO REGOLABILE USA		
-	532805500	PIEDINO REG.NYLON/INOX H105/137		
-	532901600	INIETTORE GAS DA 100		
-	533892500R	ELETTR.3R 208-240V/60 NF		
-	533896200R	ELETTR.2G 208-240/60NF		
-	592029000R	BOCCHETTONE CIECO 1/8		
-	593790001	VITE M8 X 30		
-	911544020	RESISTENZA 220-240V 3750-4500W		
-	911544028	RESISTENZA 220-240V 3570-4500W C/ RUVECO		
-	911546020	RESISTENZA 220-240V 5700-6800W		
-	911990000	ASS. CALDAIA 2GR		
	⇌ 911619000	ASS. CALDAIA 2GR Sp 1.2 mm		
-	911982000	ASS. CALD. 2GR C/RUVECO		
	⇌ 911620008	ASS. CALDAIA 2GR Sp 1.2 mm C/RUVECO 4BAR		
-	911991000	ASS. CALDAIA 3GR		
	⇌ 911621000	ASS. CALDAIA 3GR Sp 1.2 mm		
-	911684000F	RESISTENZA 220-240V 3780-4500W KTL		
-	911982000	ASS. CALD. 2GR C/RUVECO		
-	911990000	ASS. CALDAIA 2GR		
-	911991000	ASS. CALDAIA 3GR		
-	915562008F	ASSIEME TUBO PRESSOSTATO C/RUVECO		
-	920739040F	ROMPIGETTO		
	⇌ 920739030	ASS. ROMPIGETTO CON CODOLO		
-	920739040F	ROMPIGETTO		
-	925051014	PANNELLO INFERIORE DESTRO BIANCO		
	⇌ 925051004	PANNELLO INFERIORE DX BIANCO		
-	925052014	PANNELLO INFERIORE DESTRO ROSSO		
	⇌ 925052004	PANNELLO INFERIORE DX ROSSO		
-	925053014	PANNELLO INFERIORE DESTRO NERO		
	⇌ 925053004	PANNELLO INFERIORE DX NERO		
-	925054014	PANNELLO INFERIORE SINISTRO BIANCO		
	⇌ 925054004	PANNELLO INFERIORE SX BIANCO		
-	925055014	PANNELLO INFERIORE SINISTRO ROSSO		
	⇌ 925055004	PANNELLO INFERIORE SX ROSSO		
-	925056014	PANNELLO INFERIORE SINISTRO NERO		
	⇌ 925056004	PANNELLO INFERIORE SX NERO		
-	925087020	COP. FRONT. INFERIORE BASAMENTO S/LOGO		
-	925510020F	TUBO CONTATORI VOLUMETRICI		
-	925757010	TUBO EV CARICO-CALDAIA		
-	925852008F	TUBO VAPORE DX C/RUVECO		
-	925853008F	TUBO VAPORE SX C/RUVECO		

Pos	Ricambio	Descrizione	Validità	Note
-	936960020F	FORMAZIONE LANCIA ACQUA C/CALOTTA PLAST.		
-	952076001	SQUADRETTA FIANCATA M24		
-	957181000	TAPPO MANOPOLA PORTAFILTRO CASADIO		
-	957821000	IMPUGNATURA PORTAFILTRO QUINDICI		
-	958159010	GUIDA GRIGLIA POGGIATAZZE VA		
-	958160000	GRIGLIA POGGIATAZZE VA		
-	958572020F	ASSIEME CORPO RUBINETTO		
-	958577040	PORTAFILTRO A 1 VIA		
-	958577070F	PORTAFILTRO A 1 VIA		
-	958578040	PORTAFILTRO A 2 VIE		
-	958578070F	PORTAFILTRO A 2 VIE		
-	966492000	PROTEZIONE VALVOLA DI SICUREZZA		
-	973005030	PIANO SCALDADAZZE E98RE		
	⇌ 973005020	PIANO SCALDADAZZE E98 R		
-	973021014	LATERALE SUPERIORE SX NERO		
	⇌ 973021004	LATERALE SUPERIORE SX NERO		
-	973022014	LATERALE SUPERIORE SX BIANCO		
	⇌ 973022004	LATERALE SUPERIORE SX BIANCO		
-	973023014	LATERALE SUPERIORE SX ROSSO		
	⇌ 973023004	LATERALE SUPERIORE SX ROSSO		
-	973024014	LATERALE SUPERIORE DX NERO		
	⇌ 973024004	LATERALE SUPERIORE DX NERO		
-	973025014	LATERALE SUPERIORE DX ROSSO		
	⇌ 973025004	LATERALE SUPERIORE DX ROSSO		
-	973026014	LATERALE SUPERIORE DX BIANCO		
	⇌ 973026004	LATERALE SUPERIORE DX BIANCO		
-	973027010	PANN. COPERTURA SOTTOGRUPPI 2GR		
	⇌ 973027000	PANN. COPERTURA SOTTOGRUPPI 2GR		
-	973031010	ASS. PULSANTIERA A		
	⇌ 973031000	ASS. PULSANTIERA A		
-	973032010	ASS. PULSANTIERA S		
	⇌ 973032000	ASS. PULSANTIERA S		
-	973050010	COPRIBASE 3GR		
-	973060000	PIANO SCALDATAZZE E98 RE UL		
-	973062000	COPERTURA ORIZZONTALE 2GR E98 RE UL		
-	973066000	PANNELLO POSTERIORE VA		
-	973067000	PANNELLO LATERALE CENTRALE E98RE VA		
-	973068000	PANN. COPERTURA SOTTOGRUPPI 2GR VA		
-	973078000	CAVO ALIMENTAZIONE		
-	973500008F	TUBO CALDAIA-MANOMETRO C/RUVECO		
-	973506010	ASS. TUBO RUB.GAS.		
-	973507010	ASS. TUBO RUB.GAS.		
-	973510003F	TUBO ANDATA AL GRUPPO RUVECO		
-	973510008F	ASS. TUBO ANDATA AL GRUPPO C/RUVECO		

Pos	Ricambio	Descrizione	Validità	Note
-	973511003F	TUBO RITORNO AL GRUPPO RUVECO		
-	973511008F	ASS. TUBO RITORNO AL GRUPPO C/RUVECO		
-	973512000F	ASS. TUBO CARICO CALDAIA E98 VA		
-	973513000F	RAMPA CONTATORI VOLUMETRICI E98 VA		
-	973514000F	ASS. TUBO COLLEGAMENTO SCAMBIATORI S2 VA		
-	985716020F	ROMPIGETTO M22X1		
-	990993000	OTTURATORE C/STROZZATURA E FILTRO RUVECO		
-	485910020F	ASS. ASTA RUBINETTO A		

Pos	Ricambio	Descrizione	Validità	Note
-	3951133102	TUBO SCARICO ELETTR.GR.EROG.		
-	3951133103	TUBO SCARICO ELETTR.GR.EROG.		
-	3951133673	TUBO MANOMETRO		
-	973510003F	TUBO ANDATA AL GRUPPO RUVECO		
	⇌ 3951134828	TUBO ANDATA GRUPPO		
-	973511003F	TUBO RITORNO AL GRUPPO RUVECO		
	⇌ 3951134829	TUBO RITORNO GRUPPO		
-	402302000	GUARN 17X13,2X1,5		
-	421289010	MANOMETRO DOPPIO		
-	4831132932	RACCORDO DI SCARICO		
-	4831133078	CONVOGLIATORE SCARICHI		
-	4831134635	PARTE SUP.RACCORDO DI SCARICO		
-	4951132933	TUBO DI SCARICO PVC RINF.		
-	532195500	PRESSOSTATO		
-	534393100	CONT.VOLUM C/ADATTATORE RIC.		
-	915555020	TUBO RUBIN.ACQUA CALDA		
-	915556010	TUBO EV CARICO-CALDAIA		
-	915558000	TUBO VALV.ESP.-EV CARICO		
-	915559000	TUBO VALV.RIT-VALV.ESP		
-	915562000	TUBO PRESSOSTATO		
-	925508000	TUBO COLLEGAMENTO TURBINETTA SCAMBIATORE		
-	925510020F	TUBO CONTATORI VOLUMETRICI		
	⇌ 925510010	TUBO CONTATORI VOLUMETRICI E98 / M27		
-	925852000	TUBO RUB.VAPORE DX		
-	925853000	TUBO RUB.VAPORE SX		
-	925861000	TUBO VAPORE DESTRO E 98		
-	952011000	NIPPLO 1/4 X 1/8" CARTELLA		
-	958133020	NIPPLO DOPPIO 1/4 X 1/8		
-	973500000	TUBO CALDAIA-MANOMETRO		
-	973505000	RAMPA CONTATORI VOLUMETRICI 3GR		
-	990152000	STROZZAT.X TUBO ANDATA Ø2.5 INOX		
-	973501000	TUBO CALDAIA-MANOMETRO		

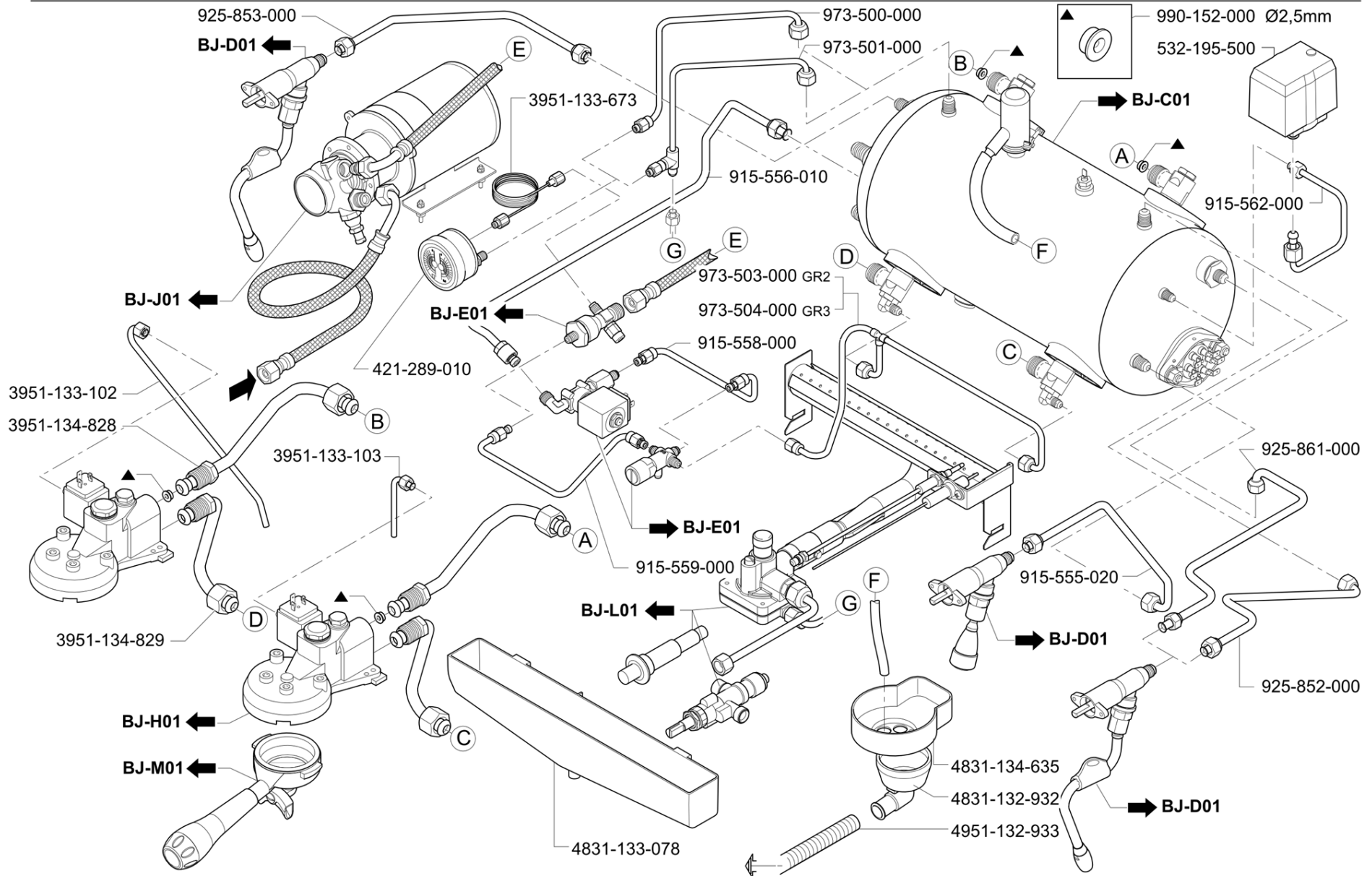
E98 RE



MAQUINA DE CAFE
MÁQUINA DE CAFÉ

COFFEE MACHINE
KAFFEE MASCHINE

MACCHINA PER CAFFÈ
MACHINE A CAFE



INSTALACION HIDRÁULICA - S
SISTEMA HIDRÁULICO - S

HYDRAULIC CIRCUIT - S
LEITUNGEN - S

CIRCUITO IDRAULICO - S
CIRCUIT HYDRAULIQUE - S

ED. AUSGABE 09-14

TAB. BJ-A02

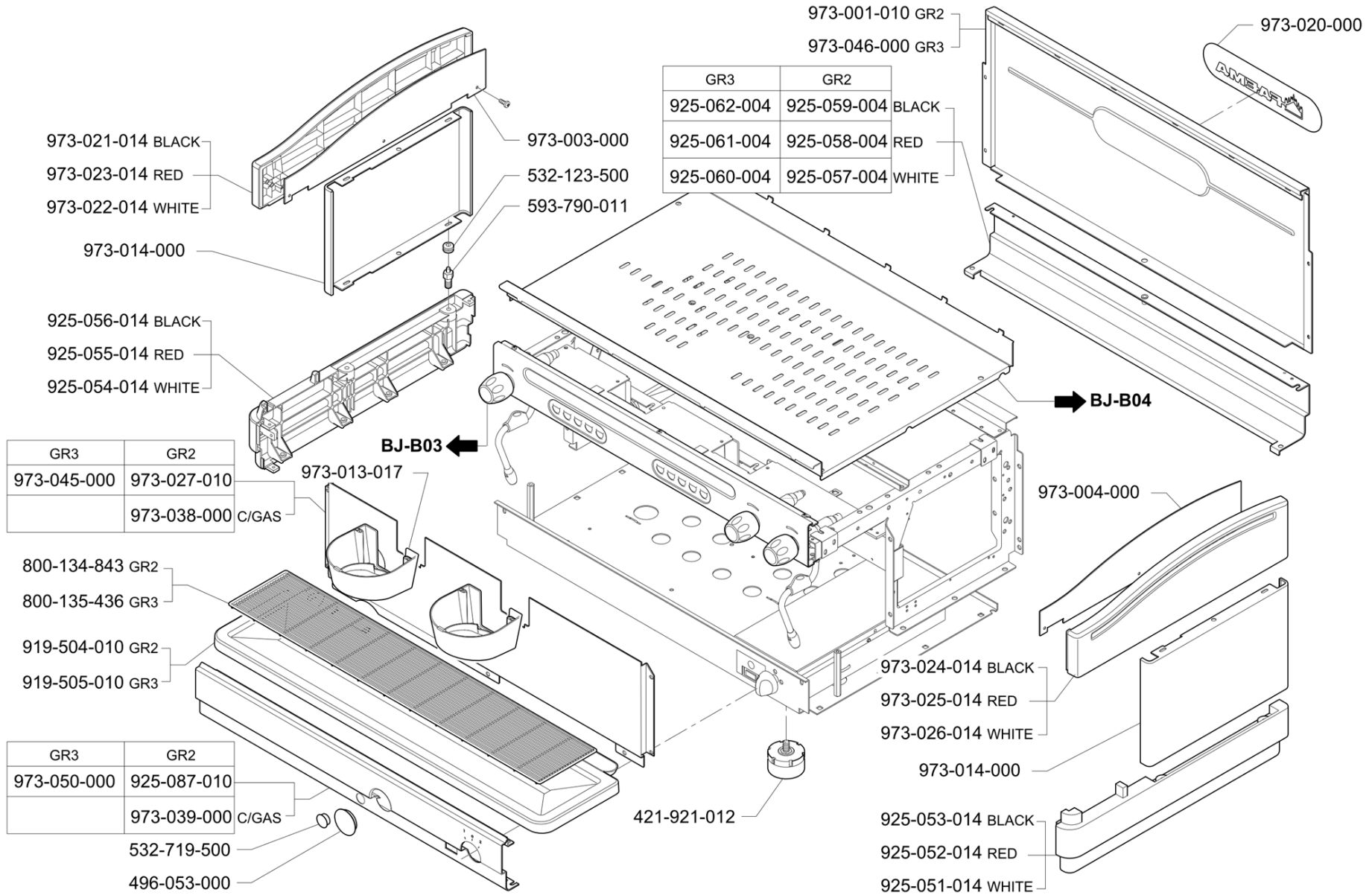
Pos	Ricambio	Descrizione	Validità	Note
-	3951133102	TUBO SCARICO ELETTR.GR.EROG.		
-	3951133103	TUBO SCARICO ELETTR.GR.EROG.		
-	3951133673	TUBO MANOMETRO		
-	973510003F	TUBO ANDATA AL GRUPPO RUVECO		
	⇌ 3951134828	TUBO ANDATA GRUPPO		
-	973511003F	TUBO RITORNO AL GRUPPO RUVECO		
	⇌ 3951134829	TUBO RITORNO GRUPPO		
-	421289010	MANOMETRO DOPPIO		
-	4831132932	RACCORDO DI SCARICO		
-	4831133078	CONVOGLIATORE SCARICHI		
-	4831134635	PARTE SUP.RACCORDO DI SCARICO		
-	4951132933	TUBO DI SCARICO PVC RINF.		
-	532195500	PRESSOSTATO		
-	915555020	TUBO RUBIN.ACQUA CALDA		
-	915556010	TUBO EV CARICO-CALDAIA		
-	915558000	TUBO VALV.ESP.-EV CARICO		
-	915559000	TUBO VALV.RIT-VALV.ESP		
-	915562000	TUBO PRESSOSTATO		
-	925852000	TUBO RUB.VAPORE DX		
-	925853000	TUBO RUB.VAPORE SX		
-	925861000	TUBO VAPORE DESTRO E 98		
-	973500000	TUBO CALDAIA-MANOMETRO		
-	973501000	TUBO CALDAIA-MANOMETRO		
-	973503000	ASS. TUBO COLLEGAMENTO SCAMBIATORI S2		
-	973504000	ASS. TUBO COLLEGAMENTO SCAMBIATORI S3		
-	990152000	STROZZAT.X TUBO ANDATA Ø2.5 INOX		

MAQUINA DE CAFE
MÁQUINA DE CAFÉ

COFFEE MACHINE
KAFFEEMASCHINE

MACCHINA PER CAFFE
MACHINE A CAFE

E98 RE 



CARROCERIA
ESTRUTURA

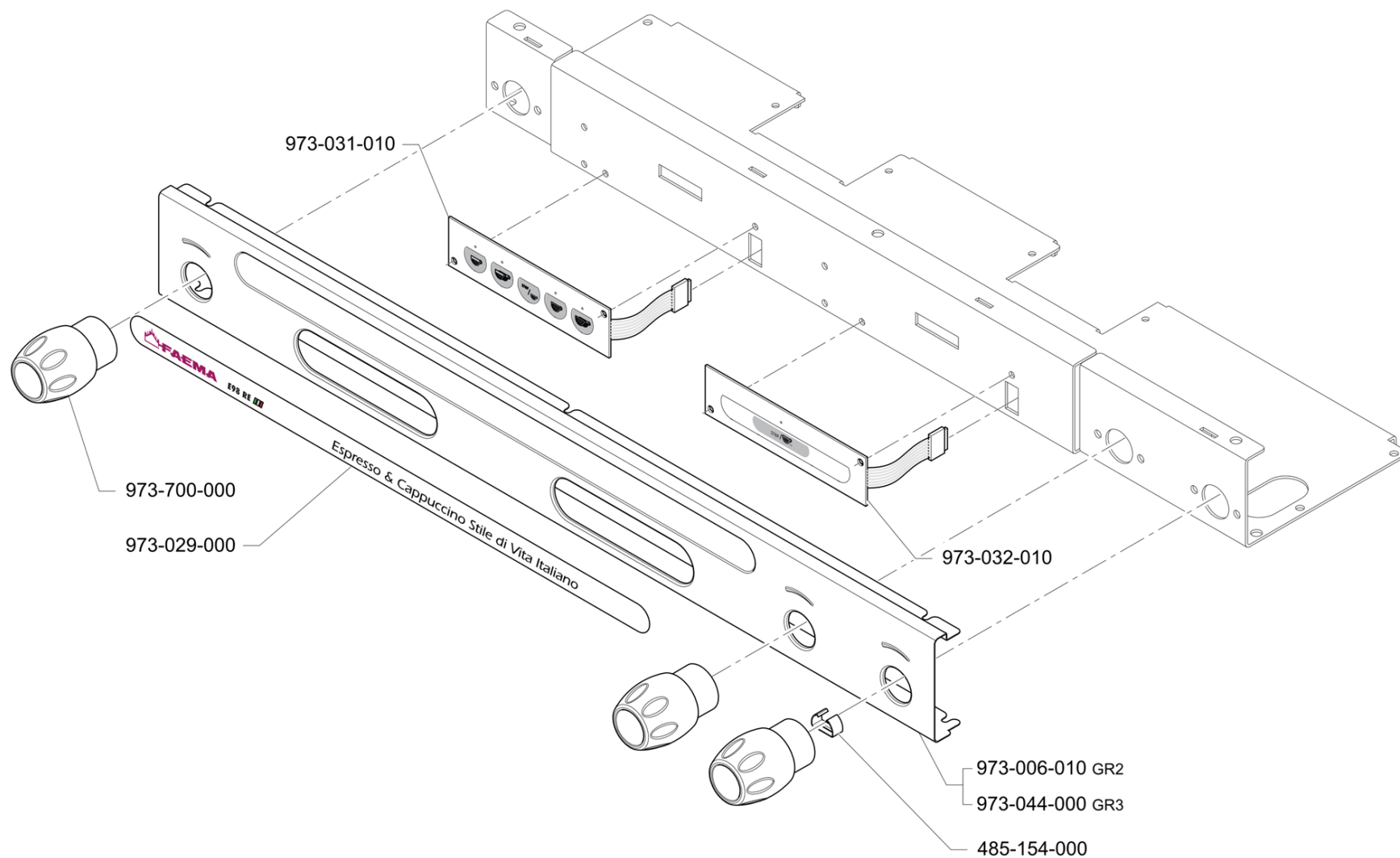
COACHWORK
KAROSSERIE

CARROZZERIA
CARROSSERIE

ED.
AUSGABE 09-14

TAB. BJ-B01

Pos	Ricambio	Descrizione	Validità	Note
-	421921012	PIEDINO		
-	496053000	ROSETTA CIECA GAS NERA		
-	532123500	PASSACAVO		
-	532719500	TAPPO ø19		
-	593790011	VITE M8 X M.30 ZINCATA_		
-	800134843	GRIGLIA POGGIATAZZE GR2		
-	800135436	GRIGLIA POGGIATAZZE GR3		
-	919504010	BACINELLA POGGIATAZZE E98 GR2		
-	919505010	BACINELLA POGGIATAZZE E98 GR3		
-	925051014	PANNELLO INFERIORE DESTRO BIANCO		
-	925052014	PANNELLO INFERIORE DESTRO ROSSO		
-	925053014	PANNELLO INFERIORE DESTRO NERO		
-	925054014	PANNELLO INFERIORE SINISTRO BIANCO		
-	925055014	PANNELLO INFERIORE SINISTRO ROSSO		
-	925056014	PANNELLO INFERIORE SINISTRO NERO		
-	925057004	PANNELLO POSTERIORE INFERIORE 2GR BIANCO		
-	925058004	PANNELLO POSTERIORE INFERIORE 2GR ROSSO		
-	925059004	PANNELLO POSTERIORE INFERIORE 2GR NERO		
-	925060004	PANNELLO POSTERIORE INFERIORE 3GR BIANCO		
-	925061004	PANNELLO POSTERIORE INFERIORE 3GR ROSSO		
-	925062004	PANNELLO POSTERIORE INFERIORE 3GR NERO		
-	925087020	COP. FRONT. INFERIORE BASAMENTO S/LOGO		
	⇌ 925087010	COP. FRONT. INFERIORE BASAMENTO S/LOGO		
-	973001010	PANNELLO POSTERIORE		
-	973003000	TAMPONAMENTO FIANCATA SX		
-	973004000	TAMPONAMENTO FIANCATA DX		
-	973013017	COPERTURA GRUPPO		
-	973014000	PANNELLO LATERALE CENTRALE E98 R		
-	973020000	ETICHETTA POSTERIORE FAEMA		
-	973021014	LATERALE SUPERIORE SX NERO		
-	973022014	LATERALE SUPERIORE SX BIANCO		
-	973023014	LATERALE SUPERIORE SX ROSSO		
-	973024014	LATERALE SUPERIORE DX NERO		
-	973025014	LATERALE SUPERIORE DX ROSSO		
-	973026014	LATERALE SUPERIORE DX BIANCO		
-	973027010	PANN. COPERTURA SOTTOGRUPPI 2GR		
-	973038000	PARATOIA 2GR CON GAS		
-	973039000	COP. FRONT. INFERIORE BASAMENTO GAS		
-	973045000	PANN. COPERTURA SOTTOGRUPPI 3GR		
-	973046000	PANNELLO POSTERIORE 3GR		
-	973050010	COPRIBASE 3GR		
	⇌ 973050000	COPRIBASE 3GR		



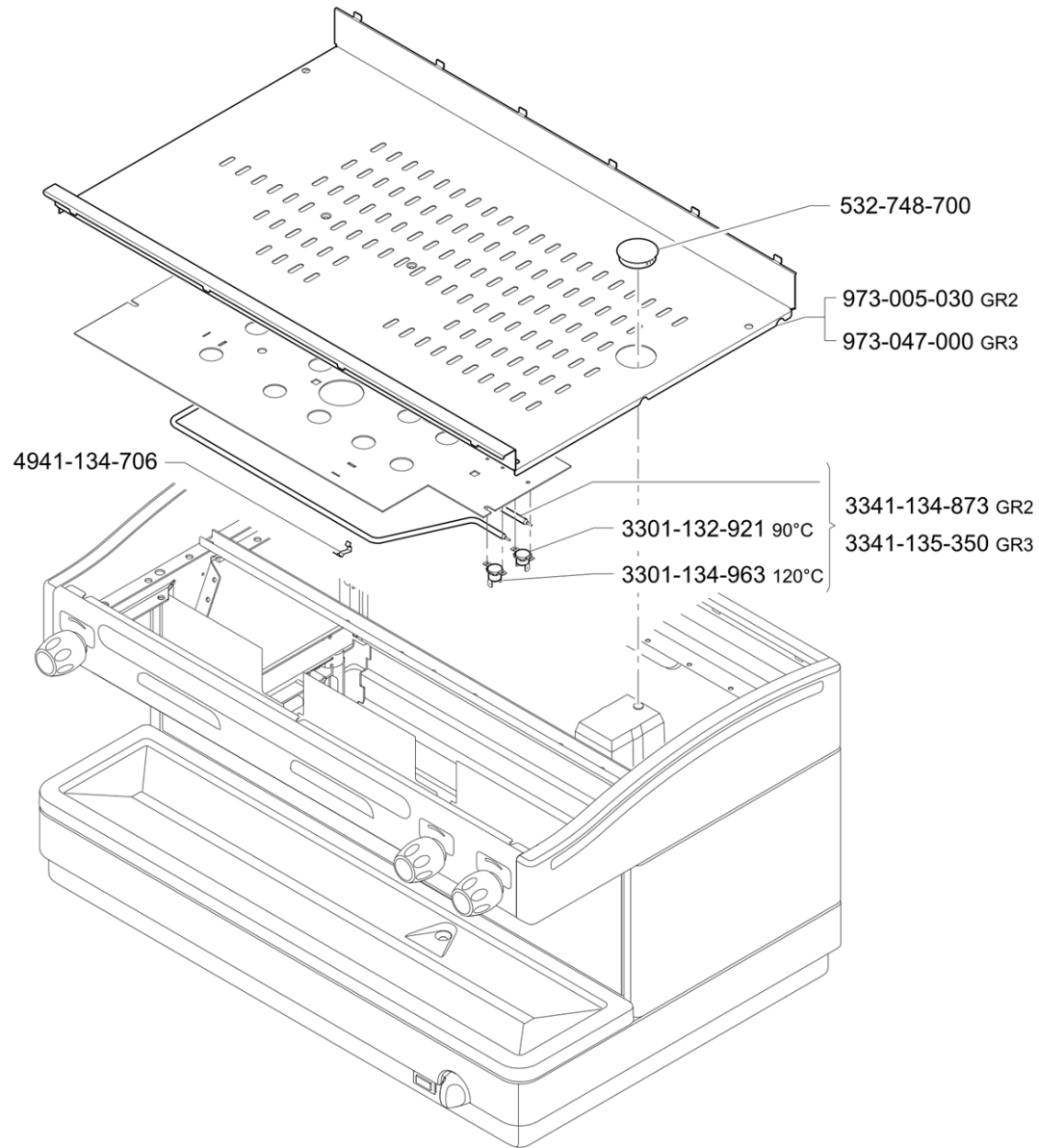
Pos	Ricambio	Descrizione	Validità	Note
-	485154000	MOLLETTA PER VOLANTINO		
-	973006010	PANNELLO FRONTALE E98 R		
-	973029000	STRISCIA DISPLAY E98 R		
-	973031010	ASS. PULSANTIERA A		
-	973032010	ASS. PULSANTIERA S		
-	973044000	PANNELLO FRONTALE 3GR		
-	973700000	ASS. MANOPOLA ACQUA-VAPORE		

MAQUINA DE CAFE
MÁQUINA DE CAFÉ

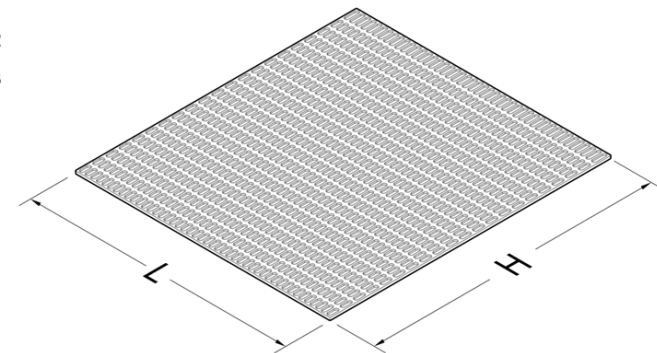
COFFEE MACHINE
KAFFEEMASCHINE

MACCHINA PER CAFFE
MACHINE A CAFE

E98 RE 



	L	H
915-194-000	385 mm	425 mm
973-034-000	334 mm	425 mm
958-203-000	232 mm	425 mm



CALIENTATAZAS
ESCALDA CHÁVENAS

CUPS-WARMER
TASSENWÄRMER

SCALDATAZZE
CHAUFFE-TASSES

ED.
AUSGABE 09-14

TAB. BJ-B04

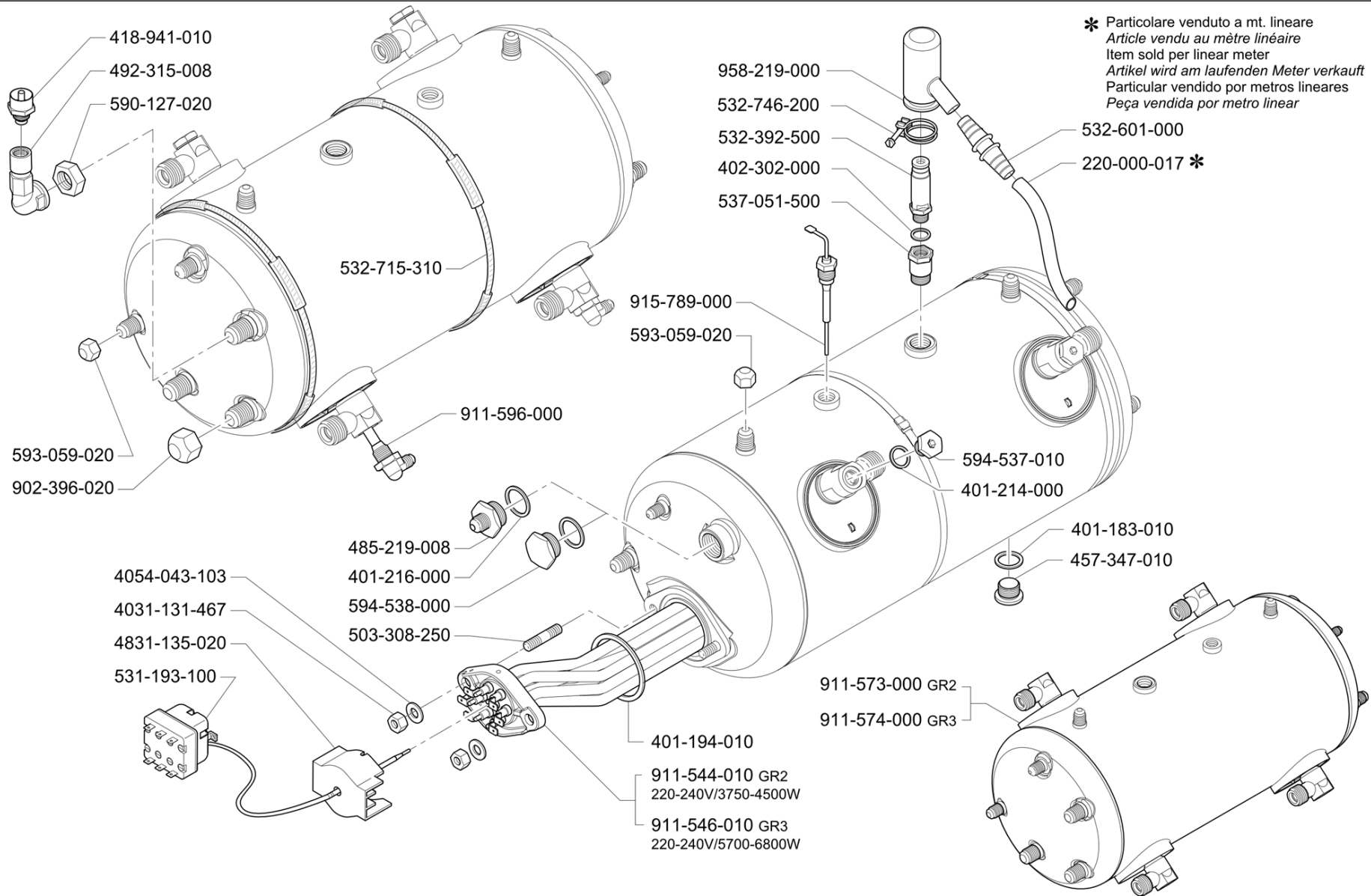
Pos	Ricambio	Descrizione	Validità	Note
-	3301132921	TERMOSTATO 90°C		
-	3301134963	TERMOSTATO 120°C RIARMABILE		
-	3341134873	RESISTENZA 220-240V 150-180W		
-	3341135350	RESISTENZA 220-240V 230-270W		
-	4941134706	MOLLA FISSAGGIO RESISTENZA		
-	532748700	TAPPO IN POLIAMMIDE		
-	915194000	SOVRAGRIGLIA 385X425		
-	958203000	SOVRAGRIGLIA 232X425		
-	973005030	PIANO SCALDATAZZE E98RE		
-	973034000	GRIGLIA PER PIANO SCALDATAZZE 425x330		
-	973047000	PIANO SCALDATAZZE E98RE		

MAQUINA DE CAFE
MÁQUINA DE CAFÉ

COFFEE MACHINE
KAFFEEMASCHINE

MACCHINA PER CAFFE
MACHINE A CAFE

E98 RE 



* Particolare venduto a mt. lineare
Article vendu au mètre linéaire
Item sold per linear meter
Artikel wird am laufenden Meter verkauft
Particular vendido por metros lineares
Peça vendida por metro linear

CALDERA
CALDEIRA

BOILER
KESSEL

CALDAIA
CHAUDIÈRE

ED.
AUSGABE 09-14

TAB. BJ-C01

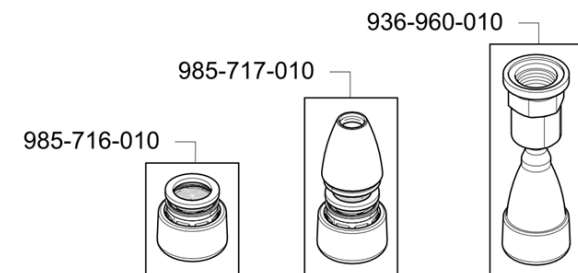
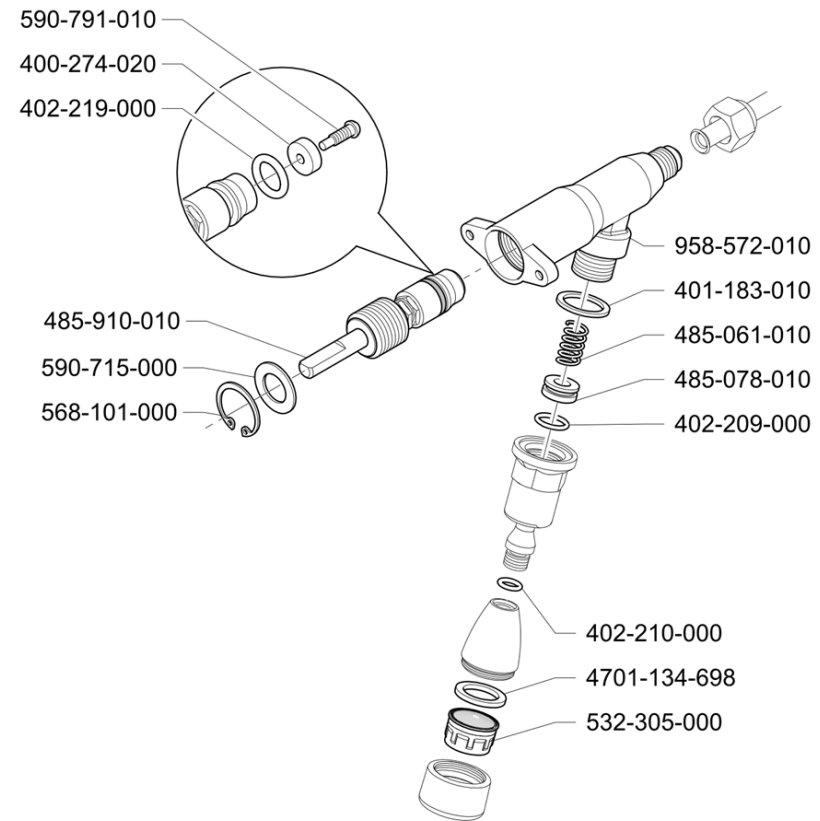
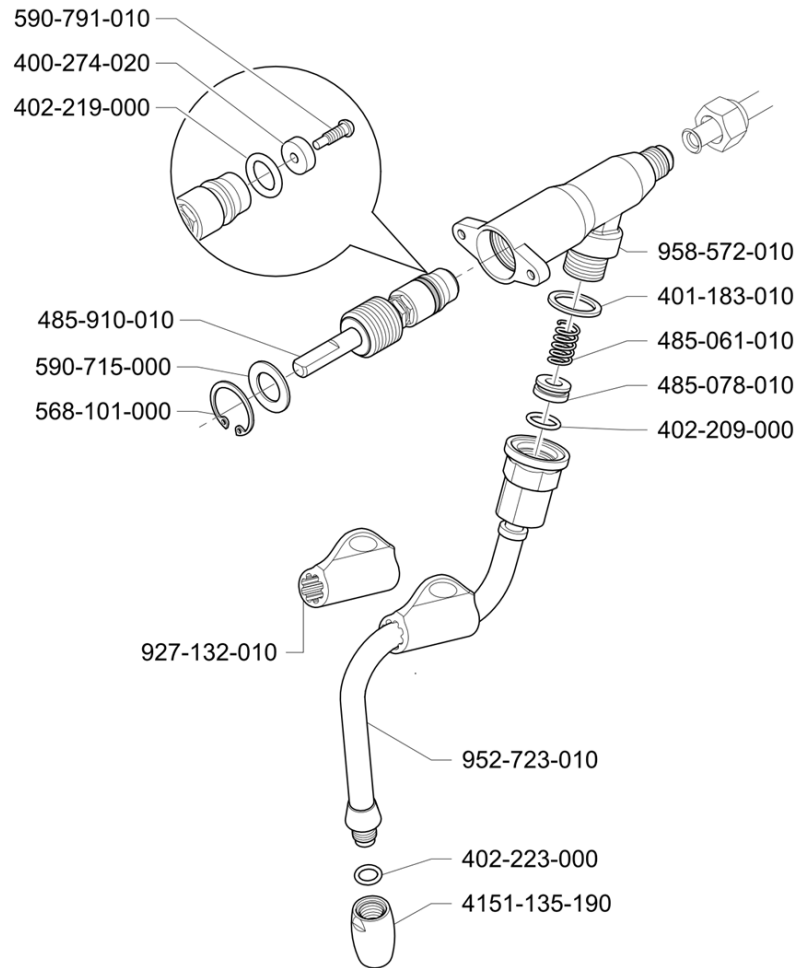
Pos	Ricambio	Descrizione	Validità	Note
-	220000017	TUBO SILICONE ø10X15		
-	401183010	GUARNIZIONE § 22X17X1,5		
-	401194010	GUARNIZIONE ø 57,5X50,2X2		
-	401214000	GUARNIZIONE ø 17,9X14,2X1,5		
-	401216000	GUARNIZIONE RAME 1/2		
-	402302000	GUARN 17X13,2X1,5		
-	4031131467	DADO FISS.RESISTENZA M8		
-	4054043103	ROSETTA PIANA		
-	418941010	AS.VALVOLA ANTIRISUCCHIO		
-	457347010	TAPPO 3/8 GAS ESAGONO INOX		
-	4831135020	PROTEZIONE RESISTENZA		
-	485219008	RACCORDO		
-	492315008	RACC.GOM.VALVOLA DI SICUR. 3/8F 1/4F RUV		
-	503308250	PRIGIONIERO M8 X 25 INOX		
-	531193100	TERMOSTATO SICUREZZA RIARMAB.		
-	532392500	VALVOLA SICUREZZA 1,9 bar 1/4G		
-	532601000	PORTAGOMMA		
-	532715310	FASCETTA INOX MM 730x7.96x0.28		
-	532746200	FASCETTA A VITE		
-	537051500	RACCORDO VALVOLA SIC.C/GUARNIZIONE		
-	590127020	CONTRODADO 3/8 GAS		
-	593059020	DADO CIECO 1/4" GAS		
-	594537010	NIPPOLO CIECO 1/4 GAS INOX		
-	594538000	TAPPO 1/2 GAS INOX		
-	902396020	DADO CIECO 3/8" GAS		
-	911544020	RESISTENZA 220-240V 3750-4500W		
	⇌ 911544010	RESIST.3E.220-240V 3750-4500W		
-	911546020	RESISTENZA 220-240V 5700-6800W		
	⇌ 911546010	RESIS.3EL.220-240V 5700-6800W		
-	911990000	ASS. CALDAIA 2GR		
	⇌ 911573000	CALDAIA 2GR		
-	911991000	ASS. CALDAIA 3GR		
	⇌ 911574000	CALDAIA 3GR		
-	911596000	INIETTORE		
-	915789000	SONDA LIVELLO COMPLETA 108MM		
-	966492000	PROTEZIONE VALVOLA DI SICUREZZA		
	⇌ 958219000	PROTEZIONE VALVOLA SICUREZZA		

MAQUINA DE CAFE
MÁQUINA DE CAFÉ

COFFEE MACHINE
KAFFEEMASCHINE

MACCHINA PER CAFFE
MACHINE A CAFE

E98 RE 



GRIFO DE AGUA Y VAPOR
TORNEIRA ÁGUA E VAPOR

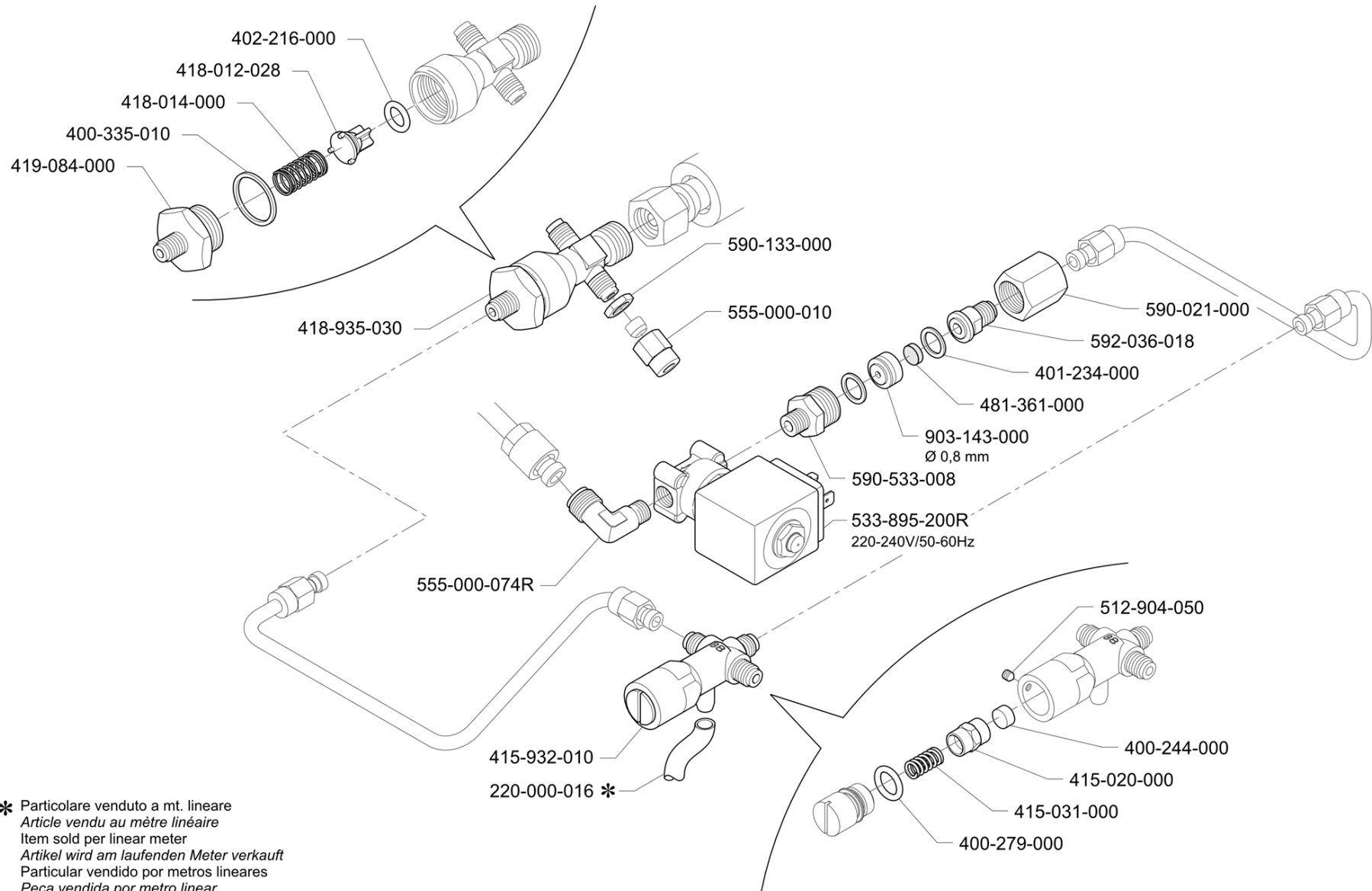
WATER AND STEAM TAPS
WASSER-UND DAMPF-HÄHNE

RUBINETTI ACQUA E VAPORE
ROBINETS EAU ET VAPEUR

ED.
AUSGABE 09-14

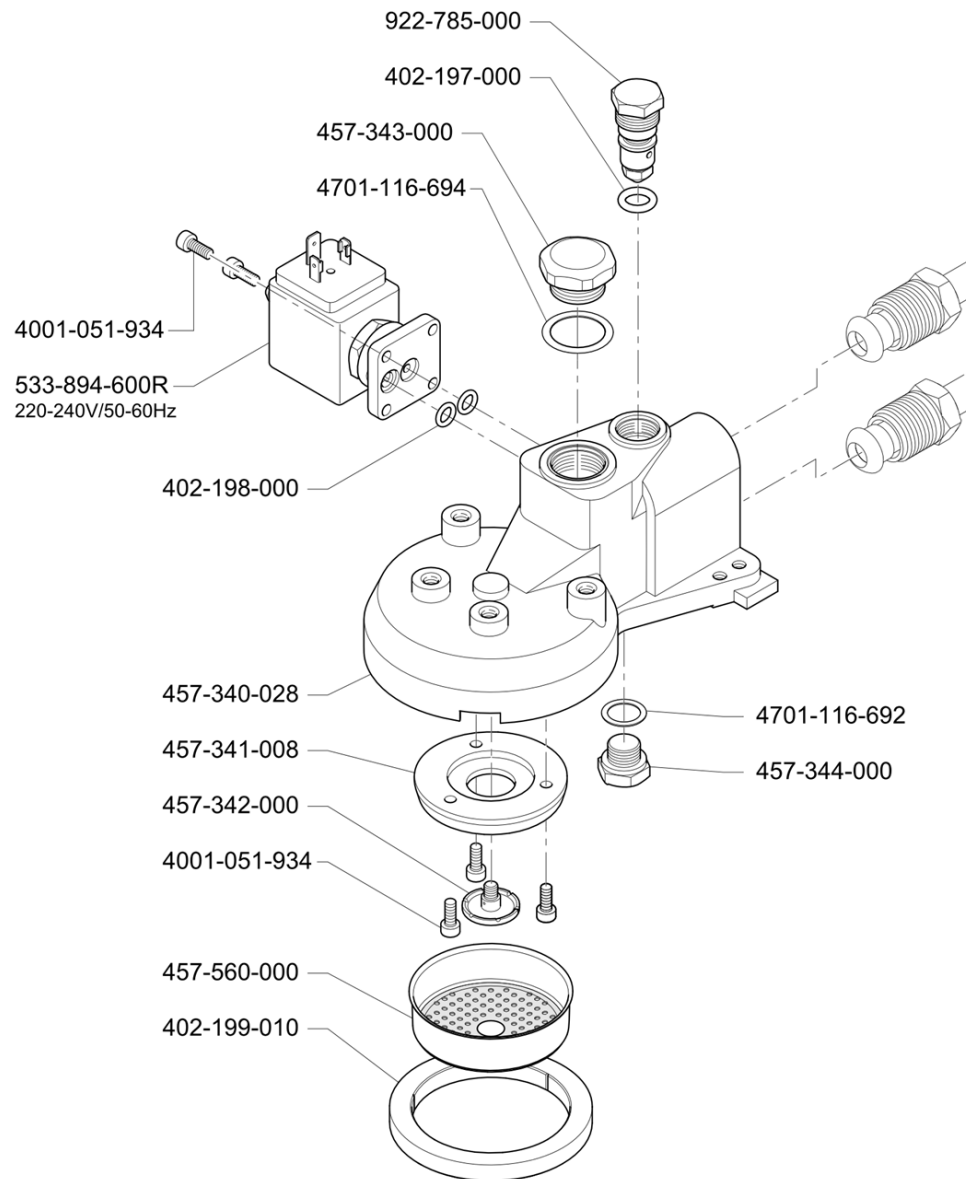
TAB. BJ-D01

Pos	Ricambio	Descrizione	Validità	Note
-	400274020	GUARNIZIONE SEDE RUBINETTO		
-	401183010	GUARNIZIONE § 22X17X1,5		
-	402209000	GUARNIZIONE OR 10,82X1,78 NF		
-	402210000	GUARNIZIONE OR 6,75X1,78 NF		
-	402219000	GUARNIZIONE OR 10,78X2,62 NF		
-	402223000	GUARNIZIONE OR 7,65X1,78		
-	4151135190	TERMIN.VAPORIZZ.ø1,5 INOX TN		
-	402320000F	GUARNIZIONE 21X15X2 NSF		
	⇌ 4701134698	GUARNIZIONE		
-	485061010	MOLLA		
-	485078010	GUARNIZIONE SNODO RUBINETTO		
-	485910010	ASTA COMPLETA		
-	532305000	FILTRO ROMPIGETTO		
-	568101000	ANELLO DI ARRESTO DA 22		
-	590715000	RONDELLA ø 22,15X13X1,2		
-	590791010	VITE FISSAGGIO GUARNIZIONE		
-	927132010	MANICOTTO		
-	936960020F	FORMAZIONE LANCIA ACQUA C/CALOTTA PLAST.		
	⇌ 936960010	LANCIA ACQUA INOX		
-	952723010	LANCIA VAPORE SENZA BULBO		
-	958572020F	ASSIEME CORPO RUBINETTO		
	⇌ 958572010	CORPO RUBINETTO VAPORE		
-	985716020F	ROMPIGETTO M22X1		
	⇌ 985716010	ROMPIGETTO M22X1		
-	985717010	EROGATORE ACQUA C/ROMPIGETTO		

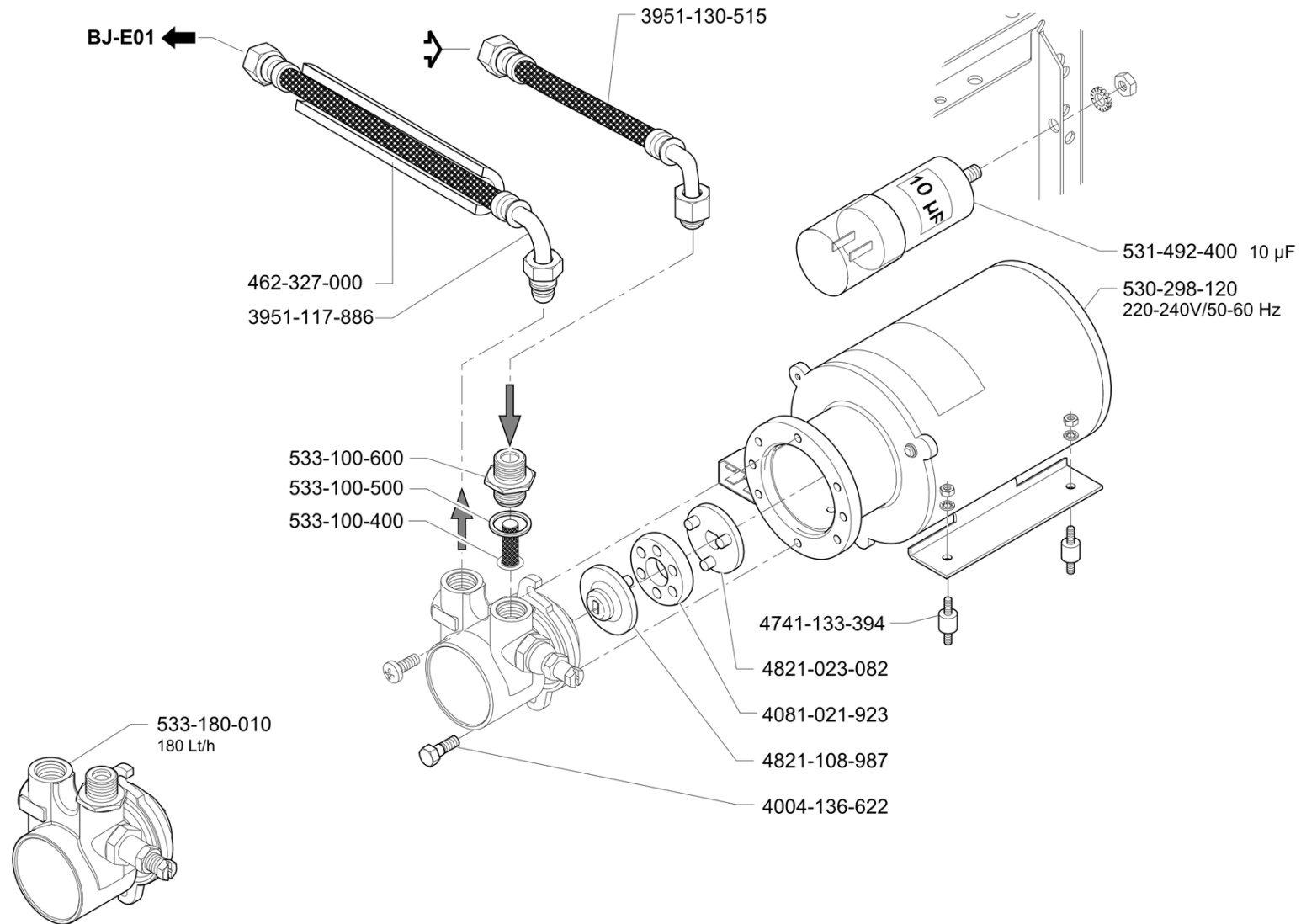


* Particolare venduto a mt. lineare
Article vendu au mètre linéaire
Item sold per linear meter
Artikel wird am laufenden Meter verkauft
Particular vendido por metros lineares
Peça vendida por metro linear

Pos	Ricambio	Descrizione	Validità	Note
-	220000016	TUBO SILICONE ø 6X10		
-	400244000	GUARNIZIONE CIECA		
-	400279000	GUARNIZIONE OR 113		
-	400335010	GUARNIZIONE § 24,5X21X1,5		
-	401234000	GUARNIZIONE ø 14X10,3X1		
-	402216000	GUARNIZIONE OR 9,13X2,62 NF		
-	415020000	PORTAGUARNIZIONE		
-	415031000	MOLLA		
-	415932010	VALVOLA ESPANSIONE C/GRANO		
-	418012028	VALVOLINO CORTO PER RITEGNO		
-	418014000	MOLLA VALVOLA		
-	418935030	VALVOLA RITEGNO		
-	419084000	NIPPLO DOPPIO 1/8X1/2		
-	481361000	FILTRO UGELLO ø 9X1,5 INOX		
-	512904050	VITE S.T.E.I. M4 X 5 INOX		
-	533895200R	EV 2VIE 220/240V 50Hz VITON 1/8"		
-	555000010	CALOTTA 6 - 1/8		
-	555000074R	GOMITO MASCHIO 1/8 X 1/4		
-	590021000	CALOTTA 3/8 GAS LUNGA		
-	590133000	CONTRODADO 1/8		
-	590533008	NIPPLO DOPPIO 3/8X1/8		
-	592036018	BOCCHETTONE SPECIALE RUV		
-	903143000	UGELLO ø 0,8 INOX		



Pos	Ricambio	Descrizione	Validità	Note
-	4001051934	VITE T.C.E.I. M4 X 10 INOX		
-	402197000	GUARNIZIONE OR 8,90X2,7		
-	402198000	GUARNIZIONE OR 5,70X1,90 NF		
-	402199010	GUARNIZIONE SOTTOCOPPA		
-	457340028	CORPO GR.EROGATORE		
-	457341008	DISCO X GRUPPO EROGATORE		
-	457342000	SPRUZZATORE X CORPO GRUPPO		
-	457343000	TAPPO		
-	457344000	TAPPO		
-	457560000	DOCCIA ROMPIGETTO		
-	4701116692	GUARNIZIONE		
-	4701116694	GUARNIZIONE		
-	533894600R	ELETTR.3R 220-240/50 240/60LU		
-	922785000	RACCORDO C/UGELLO §.0,7 NF		



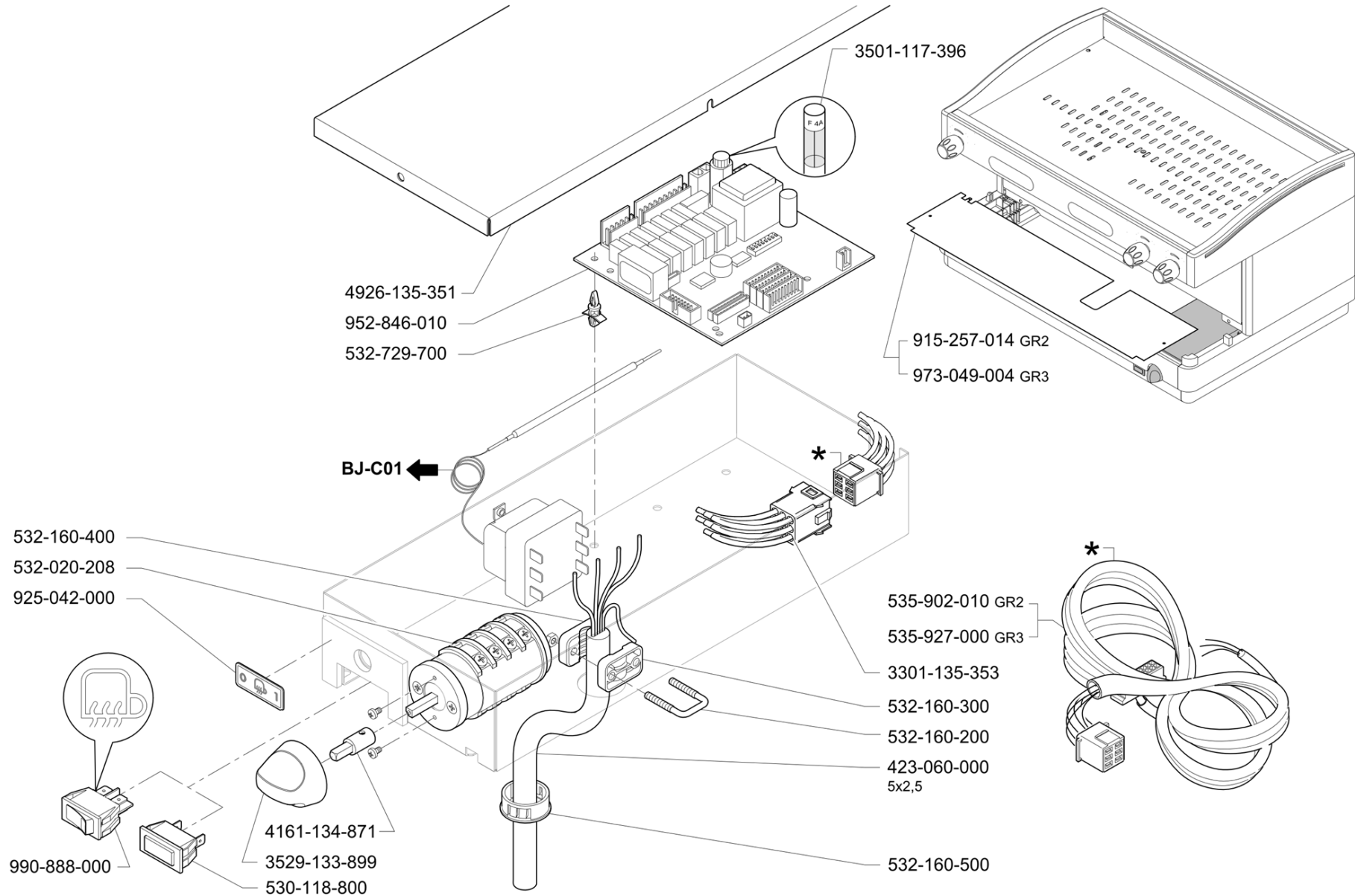
Pos	Ricambio	Descrizione	Validità	Note
-	3951117886	TUBO RETIN.3/8X3/8 90øMM.300		
-	3951130515	TUBO RET.3/8X3/8 120ø MM.2200		
-	4004136622	VITE A COLLETTO DA M6		
-	4081021923	ANELLO ELASTICO GIUNTO POMPA		
-	462327000	GUAINA ISOLANTE		
-	4741133394	GOMMINO ANTIVIBR.		
-	4821023082	SEMICORPO GIUNTO-MOTORE		
-	4821108987	SEMICORPO GIUNTO-POMPA		
-	530298120	MOTORE POMPA 220-240/50-60		
-	531492400	CONDENSATORE 10MF		
-	533100400	FILTRO INTERNO A RETE		
-	533100500	GUARNIZIONE 18X22 SP 1,5		
-	533100600	RACCORDO 3/8 GAS X 3/8 GAS		
-	533180010	POMPA VOLUMETRICA 180 L/h INOX C/ FILTRO		

MAQUINA DE CAFE
MÁQUINA DE CAFÉ

COFFEE MACHINE
KAFFEEMASCHINE

MACCHINA PER CAFFE
MACHINE A CAFE

E98 RE 



CAJA ELÉTRICA
CAIXA ELÉTRICA

ELECTRICAL BOX
SCHALKASTEN

SCATOLA ELETTRICA
BOÎTE ÉLECTRIQUE

ED.
AUSGABE 09-14

TAB. BJ-K01

Pos	Ricambio	Descrizione	Validità	Note
-	3301135353	CABLAGGIO SCATOLA ELETTRICA		
-	3501117396	FUSIBILE 5X20 F 4A (RAPIDO)		
-	3529133899	MANOPOLA INTERR.GENERALE		
-	4161134871	PROLUNGA PER INTERRUTTORE		
-	423060000	CAVO ALIMENTAZIONE 5X2,5		
-	4926135351	COPERTURA SCATOLA ELETTRICA		
-	530118800	SEGNALATORE LUM.RETT.VERDE SZ10/ A-250V		
-	532020208	INTERR.GENERALE 20A 1-0-2		
-	532160200	FORCELLA STRINGICAVO		
-	532160300	PRESSACAVO FISSO		
-	532160400	PRESSACAVO MOBILE		
-	532160500	PASSACAVO A MEMBRANA		
-	532729700	SUPPORTO SCHEDA		
-	535902010	CABLAGGIO GENERALE E98 R		
-	535927000	CABLAGGIO E98 RE 3GR		
-	915257014	COPERTURA ORIZZONT. TUV		
-	925042000	TARGA INTERR. SCALDA TAZZE		
-	952846010	SCHEDA ELETTRONICA BASE		
-	973049004	COPERTURA ORIZZONTALE 3GR E98 STRIPPATA		
-	990888000	INTERR.BIPOLARE LUMINOSO		

MAQUINA DE CAFE
MÁQUINA DE CAFÉ

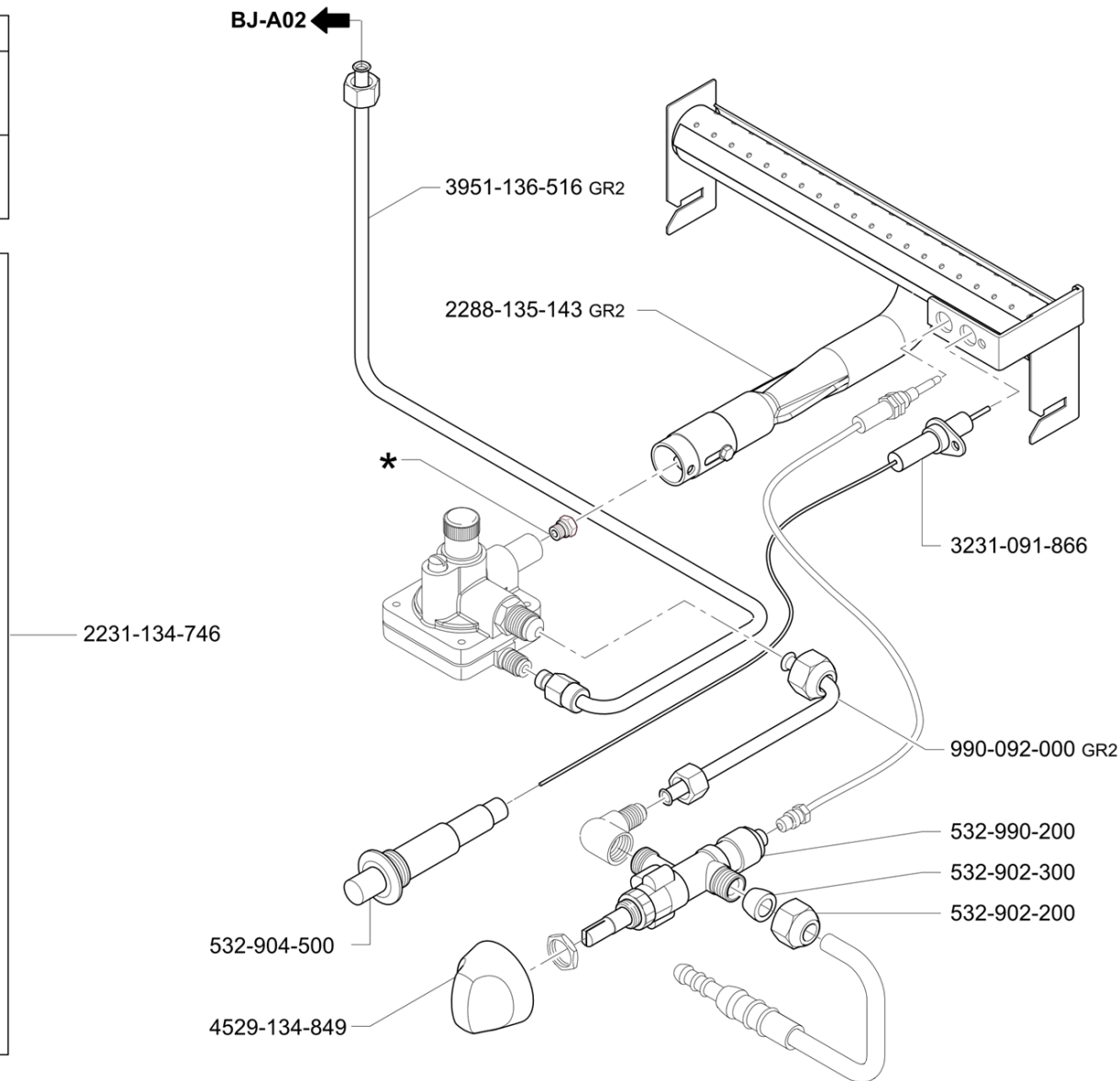
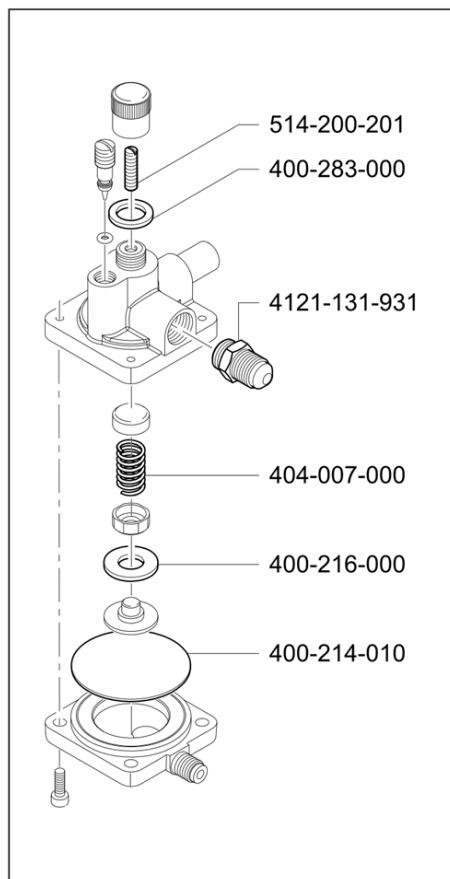
COFFEE MACHINE
KAFFEEMASCHINE

MACCHINA PER CAFFE
MACHINE A CAFE

E98 RE



*	GAS LIQUIDO	GAS METANO
GR2	532-901-400 Ø 0,70	532-901-600 Ø 1,00
GR3	532-904-600 Ø 0,90	532-901-800 Ø 1,20



INSTALACION DE CALENTAMIENTO A GAS
INSTALAÇÃO DE AQUECIMENTO A GAS

GAS HEATING SYSTEM
GASHEIZUNGSANLAGEN

IMPIANTO DI RISCALDAMENTO A GAS
INSTALLATION DE CHAUFFAGE GAZ

ED. AUSGABE 03-15

TAB. BJ-L01

Pos	Ricambio	Descrizione	Validità	Note
-	2231134746	FORM.REGOLATORE GAS		
-	2288135143	FORMAZIONE BRUCIATORE GR2		
-	3231091866	CANDELETTA X ACCENDIT.PIEZO		
-	3951136516	ASS.TUBO RACC.3VIE		
-	400214010	MEMBRANA REGOLATORE		
-	400216000	GUARNIZIONE BUSSOLA INFERIORE		
-	400283000	GUARNIZIONE ø 18X12X2		
-	404007000	MOLLA REGOLATORE		
-	4121131931	RACCORDO X ELETTROVALVOLA		
-	4529134849	MANOPOLA GAS		
-	514200201	VITE S.T. M5 X 20 INOX		
-	532901400	INIETTORE GAS DA 70		
-	532902200	DADO STRINGIBOCCOLA		
-	532902300	BOCCOLA BICONO		
-	532904500	ACCENDITORE PIEZOELETTRICO		
-	532990200	RUBINETTO GAS CON SICUREZZA		
-	990092000	ASS. TUBO RUB.GAS. - AUTOREG. GAS		
-	532901600	INIETTORE GAS DA 100		
-	532904600	INIETTORE GAS DA 90		
-	532901800	INIETTORE GAS DA 120		

MAQUINA DE CAFE
MÁQUINA DE CAFÉ

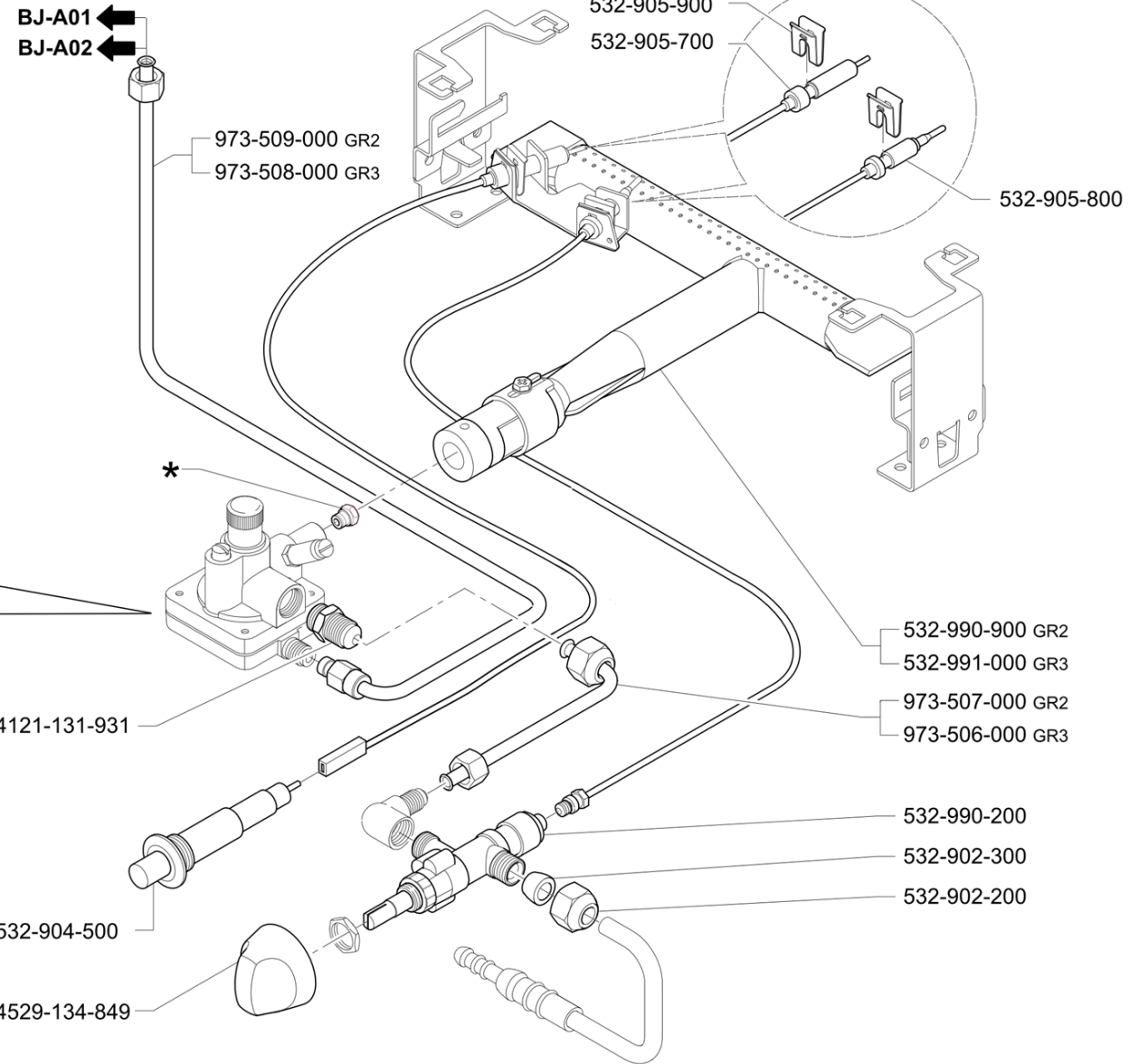
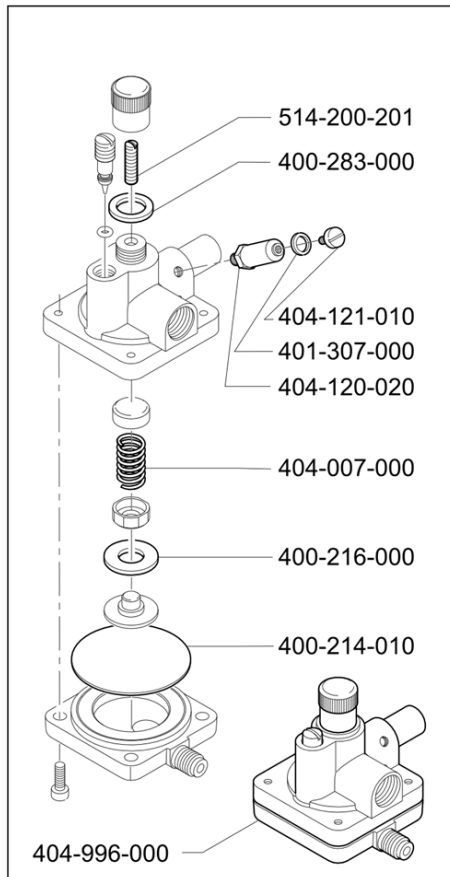
COFFEE MACHINE
KAFFEEMASCHINE

MACCHINA PER CAFE
MACHINE A CAFE

E98 RE



*	GAS LIQUIDO	GAS METANO
GR2	532-901-400 Ø 0,70	532-901-600 Ø 1,00
GR3	532-904-600 Ø 0,90	532-901-800 Ø 1,20



INSTALACION DE CALENTAMIENTO A GAS
INSTALAÇÃO DE AQUECIMENTO A GAS

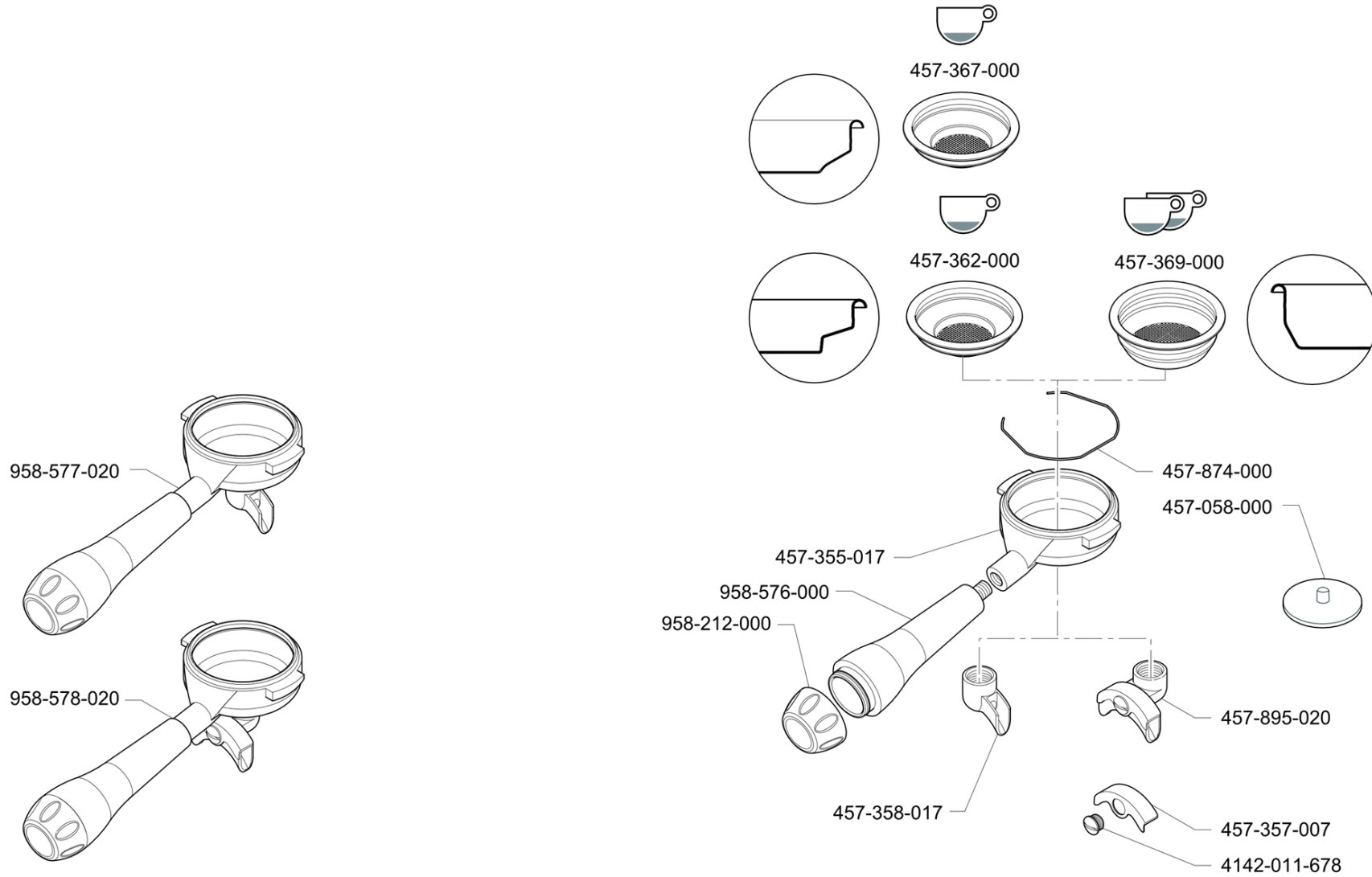
GAS HEATING SYSTEM
GASHEIZUNGSANLAGEN

IMPIANTO DI RISCALDAMENTO A GAS
INSTALLATION DE CHAUFFAGE GAZ

ED. AUSGABE 03-15

TAB. BJ-L01A

Pos	Ricambio	Descrizione	Validità	Note
-	400214010	MEMBRANA REGOLATORE		
-	400216000	GUARNIZIONE BUSSOLA INFERIORE		
-	400283000	GUARNIZIONE ø 18X12X2		
-	401307000	GUARNIZIONE ø 5,8X3,2X1		
-	404007000	MOLLA REGOLATORE		
-	404120020	PRESA CONTROLLO PRESSIONE GAS		
-	404121010	TAPPO X PRESA CONTR PRESSIONE		
-	404996000	ASSIEME REGOLATORE GAS		
-	514200201	VITE S.T. M5 X 20 INOX		
-	532901400	INIETTORE GAS DA 70		
-	532901600	INIETTORE GAS DA 100		
-	532902200	DADO STRINGIBOCCOLA		
-	532902300	BOCCOLA BICONO		
-	532904500	ACCENDITORE PIEZOELETTRICO		
-	532904600	INIETTORE GAS DA 90		
-	532905700	ASS. CANDELA CON CAVO E FASTON 2.8		
-	532905800	TERMOCOPPIA L=500		
-	532905900	MOLLETTA CANDELA/TERMOCOPPIA		
-	532990200	RUBINETTO GAS CON SICUREZZA		
-	532990900	ASS. BRUCIATORE 2GR		
-	532991000	ASS. BRUCIATORE 3GR		
-	973506010	ASS. TUBO RUB.GAS.		
	⇌ 973506000	ASS. TUBO RUB.GAS. - AUTOREG. GAS 3GR		
-	973507010	ASS. TUBO RUB.GAS.		
	⇌ 973507000	ASS. TUBO RUB.GAS. - AUTOREG. GAS 2GR		
-	973508000	ASS. TUBO COLL. RAC. 3VIE-AUTOREG GAS 3G		
-	973509000	ASS. TUBO COLL. RAC. 3VIE-AUTOREG GAS 2G		
-	4121131931	RACCORDO X ELETTROVALVOLA		
-	4529134849	MANOPOLA GAS		
-	532901800	INIETTORE GAS DA 120		



Pos	Ricambio	Descrizione	Validità	Note
-	4142011678	TAPPO CHIUSURA FORO BECCUCCIO		
-	457058000	DISCO LAVAGGIO GRUPPO		
-	457355017	CORPO DEL PORTAFILTRO		
-	457357007	COPERTURA BECCUCCIO		
-	457358017	BECCO 1 VIA (E)		
-	457362000	FILTRO PER 1 CAFFE'		
-	457367000	FILTRO PER 1 CAFFE'		
-	457369000	FILTRO PER 2 CAFFE'		
-	457874000	MOLLA PER BLOCCAGGIO FILTRO CAFFE'		
-	457895020	BECCUCCIO 2 VIE COMPLETO(EST)		
-	958212000	TAPPO MANOPOLA PORTAFILTRO		
-	957821000	IMPUGNATURA PORTAFILTRO QUINDICI		
	⇒ 958576000	IMPUGNATURA PORTAFILTRO		
-	958577070F	PORTAFILTRO A 1 VIA		
	⇒ 958577020	FORM.PORTAFILTRO 1 VIA		
-	958578070F	PORTAFILTRO A 2 VIE		
	⇒ 958578020	PORTAFILTRO A 2 VIE CASADIO		

Pos	Ricambio	Descrizione	Validità	Note
-	952723010	LANCIA VAPORE SENZA BULBO		
-	973031010	ASS. PULSANTIERA A		
-	973032010	ASS. PULSANTIERA S		
-	973700000	ASS. MANOPOLA ACQUA-VAPORE		
-	958577070F	PORTAFILTRO A 1 VIA		
-	958578070F	PORTAFILTRO A 2 VIE		

