

Machines à café super automatiques

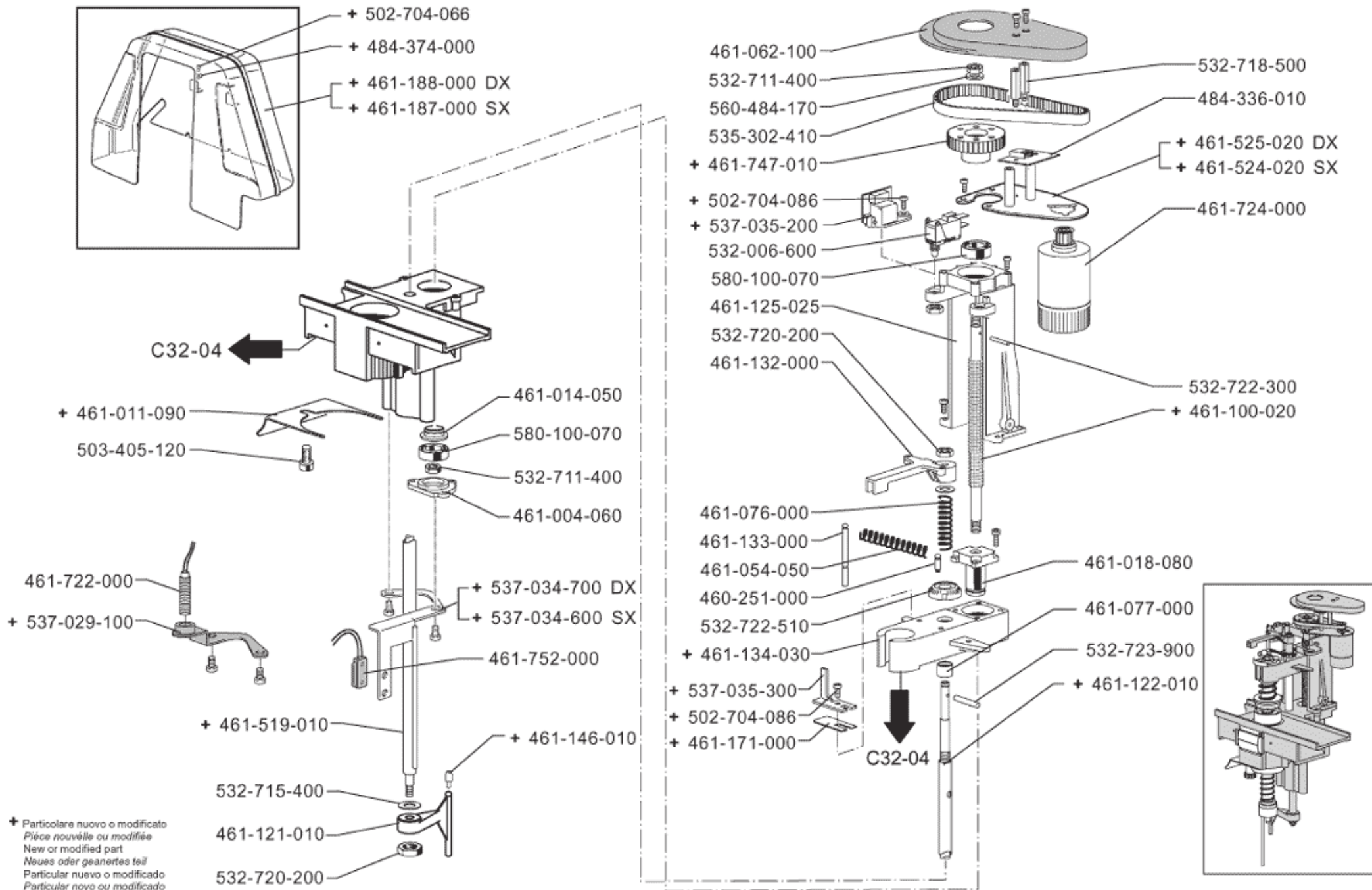


M3 SUPERBAR

INDEX

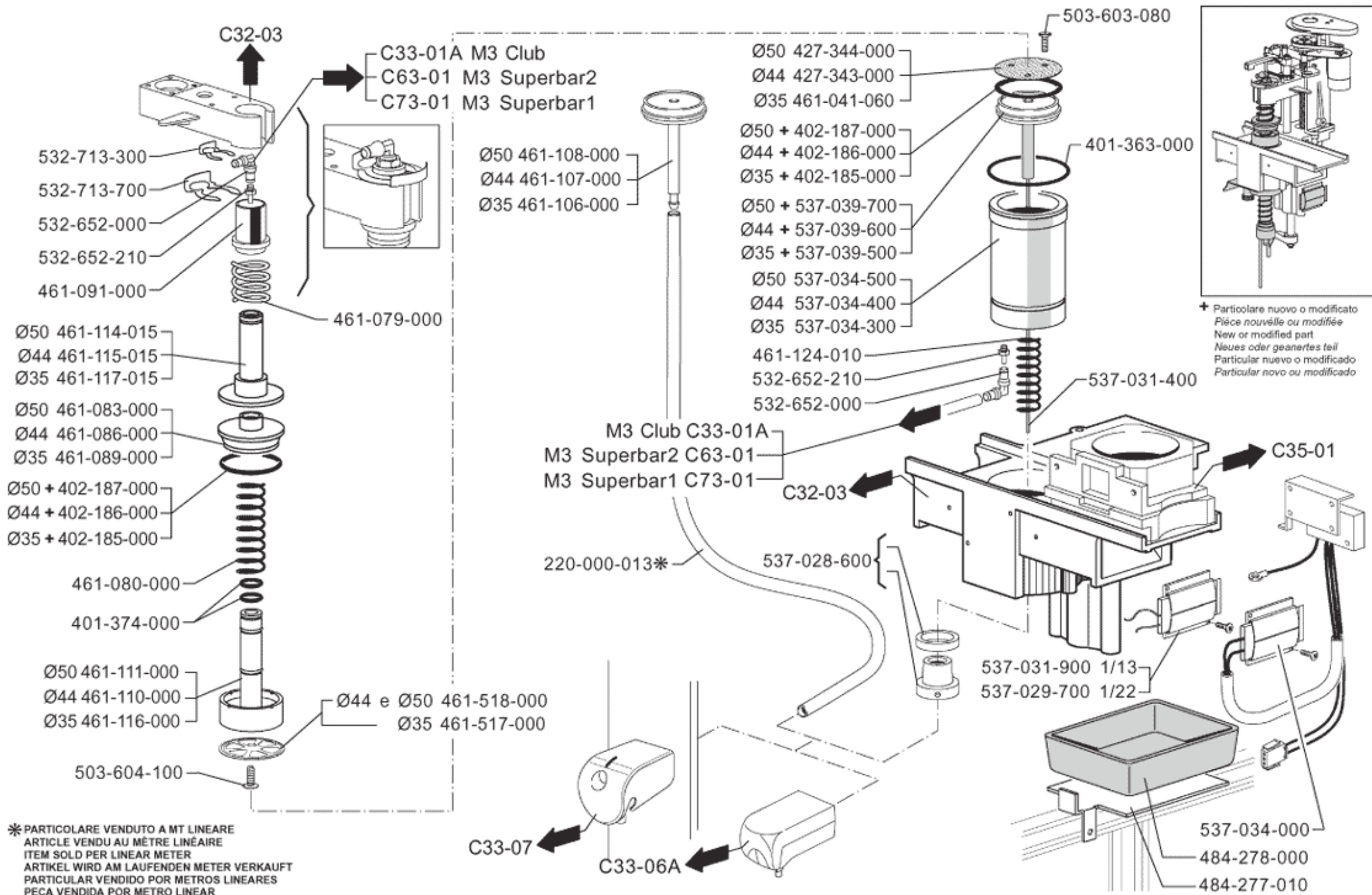
M3 - GRUPPO CAFFE' SUPERIORE CORSA 100	3
M3 - GRUPPO CAFFE' INFERIORE CORSA 100	6
Moulin-doseur/Section de mouture	9
Moulin-doseur/Selections doses	11
Tremies café	13
Moulin-doseur/Convoyeur café	15
Tableau general	17
Bec verseur cafe	27
Bec verseur cafe H=170mm / inches=6,69	29
Schema hydraulique	31
Schema hydraulique S/C	33
Schema hydraulique C/C	35
Carrosserie	37
Chauffe-tasses	39
Petit bassin appuie-tasses/Carrosserie	41
Tableau de programmation	43
Tableau de commande droit	45

Tableau de commande gauche	47
Boiler cafe	49
Chaudière services S	51
Robinets eau et vapeur	54
Turbosteam	57
Turbosteam	59
Bloc clapet	61
Bloc clapet	63
Bac de chargement/Pompe volumetrique	65
Chaudière services S/C	67
Chaudière services C/C	70
Parties electroniques	73
Composantes elctriques	75
Tableau general	77



Pos	Pièce de rechange	Description	Validité	Notes
-	460251000	VIS FOURCHE		
-	461004060	PLATEAU ETANCHE ROULEMENT		
-	461011090	FOURCHET BAGUE INFUSION		
-	461014050	RING		
-	461018080	VIS CREUSE MOVIMENT PIST.		
-	461054050	RESSORT		
-	461062100	PROTECTIONS CORROIRE		
-	461076000	RESSORT AXE		
-	461077000	ENTRETOISE		
-	461100020	VIS MOUVEMENT PISTON SUP.		
-	461121010	BRAS DESENCLenchEMENT INFERIEUR		
-	461122010	AXE POUR BRAS DE DESENCLenchEMENT		
-	461125025	SUPPORT VIS MOUVEMENT PIST. SUPERIEUR		
-	461132000	BRAS DESENCLenchEMENT SUPERIEUR		
-	461133000	CHEVILLE RESSORT DE DESENCLenchEMENT		
-	461134030	FIXATION POUR PORTE-PISTON		
-	461146010	AXE		
-	461171000	EPECEUR DE REGOULATION		
-	461187000	REMPLECE PAR 461187010		
-	461188010	COUVERTURE GROUPE DROITE		
	⇒ 461188000	COUVERTURE GROUPE DROITE		
-	461519010	BRAS POUR AXE DE DESENCLenchEMENT		
-	461524020	PLAQUE SUPPORT MOTEUR SX		
-	461525020	PLAQUE SUPPORT MOTEUR DROITE		
-	461722000	CONTACT AIMANT PRES. PIST. INF.		
-	461724000	MOTEUR AVEC POULIE Z 13		
-	461747010	POULIE AVEC AIMANT		
-	461752000	CONTACT MAGNETIQUE PISTON INFERIEUR		
-	484336018	PLATINE ENCODER		
	⇒ 484336010	PLATINE ENCODER		
-	484374000	RONDELLE NYLON DIAM 12X3,5X1		
-	502704066	VIS TCTC 4X6 INOX		
-	502704086	VIS T.C.T.CR. M4X8		
-	503405120	VIS T.C.E.I. M 5X12 INOX		
-	532006600	MICRO SWITCH		
-	532711400	ECROU DE SURETE M8		
-	532715400	RONDELLE D.8,4X17X1,6		
-	532718500	ESPASSEUR H10		
-	532720200	ECROU DE SICURITE M6 INOX		
-	532722300	FICHE 3 X 20 INOX		
-	532722510	FRETTE M 15X1 SURETE		
-	532723900	FICHE 2,5 X 12 INOX		
-	535302410	COURROIE MORSUE 90 XL		
-	537029100	KIT NOUVEAU SENSOR GROUPE		

Pos	Pièce de rechange	Description	Validité	Notes
-	537034600	SUPP. REED GAUCHE AVEC TUYAU DECHARGE		
-	537034700	SUPP. REED DROITE AVEC TUYAU DECHARGE		
-	537035200	PHOTOELECTRIQUE FINE COURSE GROUPE		
-	537035300	AXE COMMANDE PHOTOELECTTRIQUE		
-	560484170	RONDELLE 8,4		
-	580100070	ROULEMENT A SPHERE		



* Particolare nuovo o modificato
 Pièce nouvelle ou modifiée
 New or modified part
 Neues oder geändertes teil
 Particular nuevo o modificado
 Particular novo ou modificado

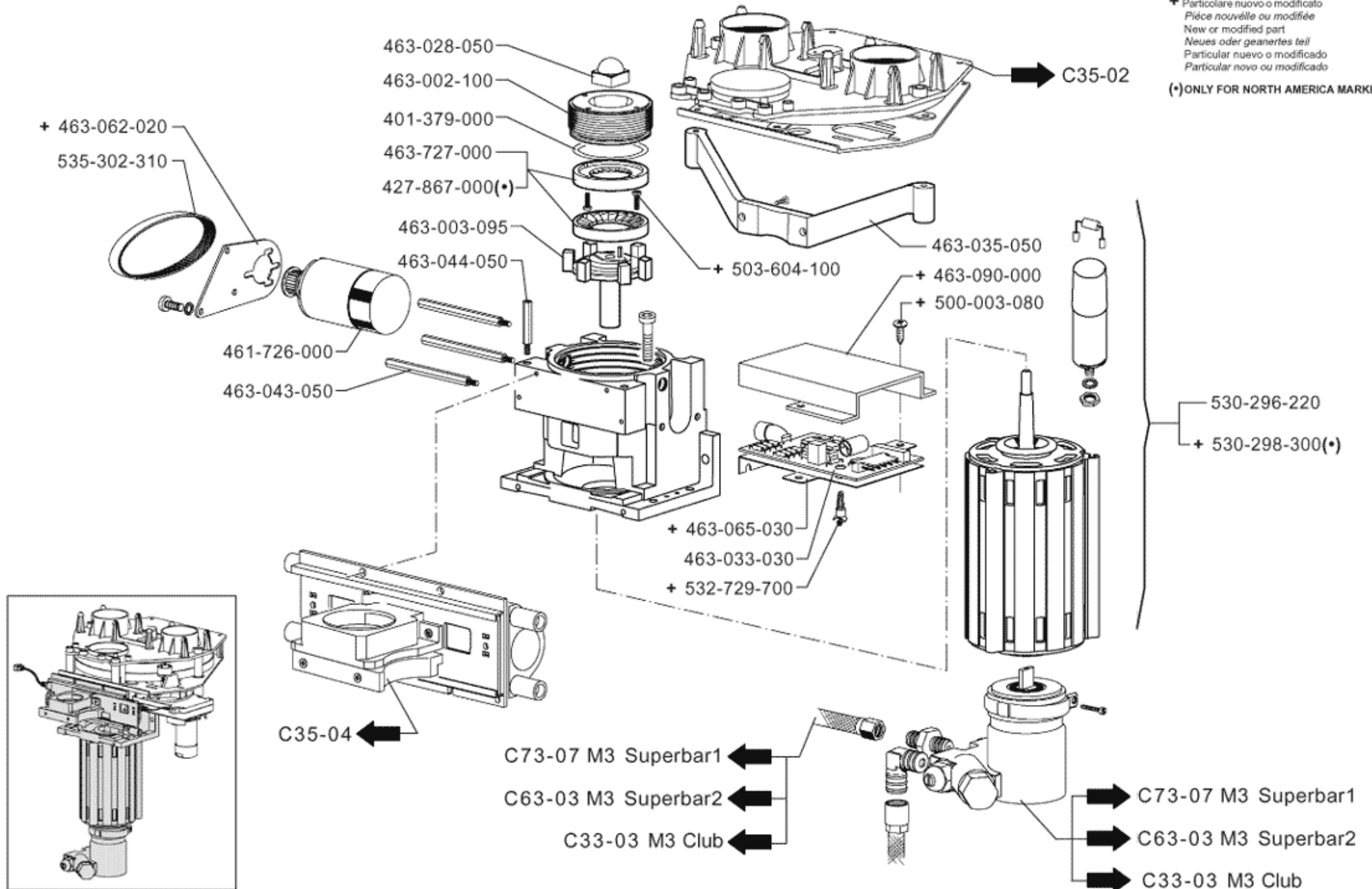
* PARTICOLARE VENDUTO A MT LINEARE
 ARTICLE VENDU AU MÈTRE LINÉAIRE
 ITEM SOLD PER LINEAR METER
 ARTIKEL WIRD AM LAUFENDEN METER VERKAUFT
 PARTICULAR VENDIDO POR METROS LINEARES
 PEÇA VENDIDA POR METRO LINEAR

Pos	Pièce de rechange	Description	Validité	Notes
-	220000013	TUYAU SILICONE ø 3X6		
-	401363000	JOINT TORIQUE 53,65X2,62		
-	401374000	JOINT TORIQUE 10,78X2,62		
-	402185000	JOINT OR 25,80 X 3,53 PLATIN		
-	402186010	JOINT TOR. 34,52X3,53 PLATIN.		
	⇒ 402186000	JOINT OR 34,5 X 3,53 PLATIN		
-	402187010	JOINT OR 39,69 X 3,53 PLATIN		
	⇒ 402187000	JOINT OR 39,69 X 3,53 PLATIN		
-	427343000	FILTRE 42MM.		
-	427344000	FILTRE 50MM.		
-	461041060	FILTREDIAM. 35		
-	461079000	RESSORT GUIDE PISTON SUP.		
-	461080000	RESSORT POUR PISTON SUP.		
-	461083000	FLASQUE PIST. SUP. DIAM. 50		
-	461086000	FLASQUE PIST. SUP. DIAM. 44		
-	461089000	FLASQUE PIST. SUP. DIAM 35		
-	461091000	DOVILLE PISTON SUP.		
-	461106000	PISTON INF. DIAM.35		
-	461107000	PISTON INFERIEURE DIM.44		
-	461108000	PISTON INFERIEUR DIAM. 50		
-	461110000	PIST. SUP. DIAM. 44		
-	461111000	PIST. SUP. DIAM. 50		
-	461114015	SUPPORT PISTON DIAMETRE 50MM		
-	461115015	SUPORRT PISTON DIAM. 44		
-	461116000	PISTON SUP. DIAM. 35		
-	461117015	PORTE PISTON DIAM 35		
-	461203000	RESSORT PIST. INF.		
	⇒ 461124010	RESSORT PIST. INF.		
-	461517000	DOUCHETTE DIAM. 35		
-	461518000	DOUCHETTE POUR DIAM 44 / 50		
-	484277010	SUPPORTE BASSINEL		
-	484278000	BASSINET		
-	503603080	VIS F M3 X 8 INOX		
-	503604100	VIS T.SV. M4X10 INOX		
-	532652000	RACCORD RAPID		
-	532652210	RACCORD		
-	532713300	ANNEAU BLOCAGE		
-	532713700	ANNEAU BLOCAGE		
-	537028600	FRETTE REG. PISTON		
-	537029700	RESISTENCE PTC 1/22		
-	537031400	TUYAU FEP POUR PISTON		
-	537031900	RESISTENCE PTC 1/13		
-	537034008	TERMOREGLAGE PTC		
	⇒ 537034000	TERMOREGLAGE PTC		

Pos	Pièce de rechange	Description	Validité	Notes
-	537034300	DOUILLE INFUSION DIAMETRE 35MM		
-	537034400	DOUILLE INFUSION DIAMETRE 44MM		
-	537034500	DOUILLE INFUSION DIAMETRE 50MM		
-	537039500	REPLACE PAR 461800000		
-	461801010	PIST.COST.INF.ø44 A/TUYAU FEP		
	⇒ 537039600	PISTON INFERIEUR DIAM. 44 AVEC TUYAU FEP		
-	461802010	PIST. COST. INF. ø 50 AVEC TUYAU FEP		
	⇒ 537039700	REPLACE PAR 461802000		

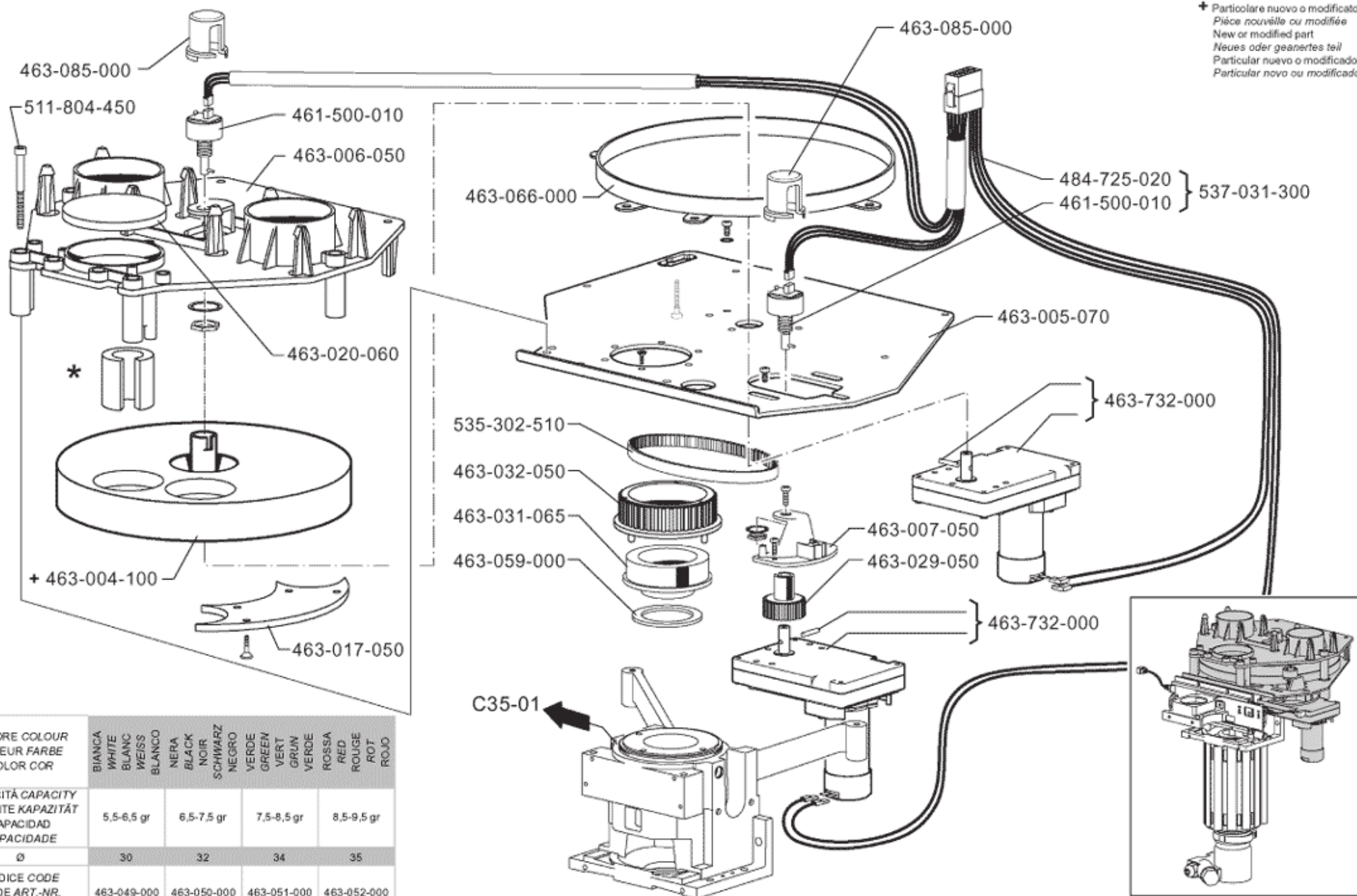
+ Particolare nuovo o modificato
 Pièce nouvelle ou modifiée
 New or modified part
 Neues oder geaenertes teil
 Particular nuevo o modificado
 Particular novo ou modificado

(*) ONLY FOR NORTH AMERICA MARKET



Pos	Pièce de rechange	Description	Validité	Notes
-	401379000	JOINT TORIQUE 71,12 X 2,62		
-	427867000	COUPLE MOLES 64MM. GOUCHE		
-	461726000	MOTEUR AVEC POULIE Z 10		
-	463002100	PORTE MEULE FIXE		
-	463003095	PORTE MEULE TOUNANT		
-	463028050	ECROU BORGNE M 10		
-	463033030	SENSOR BRUIT		
-	463035050	SUPPORT CORP MULIN		
-	463043050	ENTRETOISE MOTORID. INOX		
-	463044050	ENTRETOISE PLAC INOX		
-	463062020	SUPPORT MOTEUR CONVOYEUR		
-	463065030	SUPPORT POUR FICHE MICROPHONE		
-	463090000	PROTECTION PLATINE MIC.		
-	463727000	COUPLE MEULE SPECIAL K ø64 GAUCHE		
-	500003080	VIS M 3X8 INOX		
-	503604100	VIS T.SV. M4X10 INOX		
-	530299110	MOTEUR MOULIN POMPE		
	⇌ 530296220	REPLACE PAR 530299100		
-	530298300	MOTEUR 220V/60HZ		
-	532729700	SOUPPORT PLATINE		
-	535302310	COURROIE MORSURE 120XL		

+ Particolare nuovo o modificato
 Pièce nouvelle ou modifiée
 New or modified part
 Neues oder geaertes teil
 Particular nuevo o modificado
 Particular novo ou modificado



*

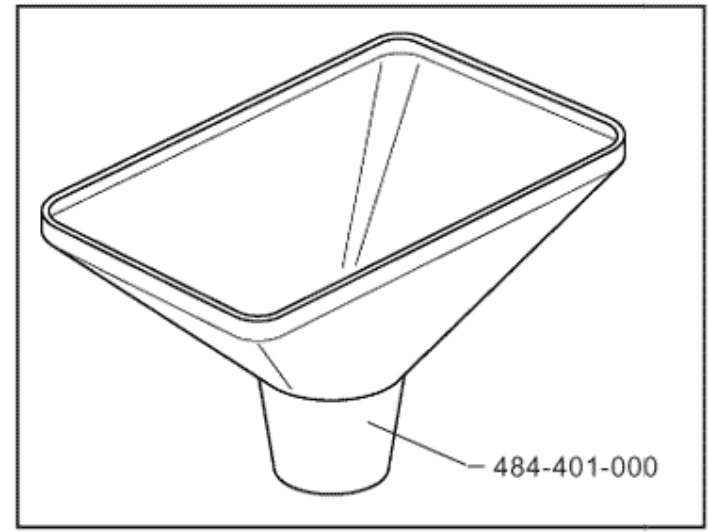
COLORE COLOUR COLEUR FARBE COLOR COR	BIANCA WHITE BLANC WEISS BLANCO	NERA BLACK NOIR SCHWARZ NEGRO	VERDE GREEN VERT GRÜN VERDE	ROSSA RED ROUGE ROJO
CAPACITÀ CAPACITY CAPACITE KAPAZITÄT CAPACIDAD CAPACIDADE	5,5-6,5 gr	6,5-7,5 gr	7,5-8,5 gr	8,5-9,5 gr
Ø	30	32	34	35
CODICE CODE CODE ART.-NR. CÓDIGO CÓDIGO	463-049-000	463-050-000	463-051-000	463-052-000

Pos	Pièce de rechange	Description	Validité	Notes
-	461500018	POTENTIOMETRE AVEC PLATINE		
	⇌ 461500010	POTENTIOMETRE AVEC PLATINE		
-	463004110	DISQUE SELECTION DOSES		
	⇌ 463004100	DISQUE SELECTION DOSES		
-	463005070	SUPPORTE ETOILE		
-	463006050	PLAQUE SUP. ETOILE		
-	463007050	SUPPORT POT.		
-	463017050	PLAC INF. ETOILE		
-	463020060	BOUCHON DEK.		
-	463029050	POULIE MOTORIDUCTEUR		
-	463031065	BRIDE POUR POULIE		
-	463032050	POULIE REGULATION MEULE		
-	463049000	DOVILLE DOSE BLANC		
-	463050000	DOVILLE DOSE NOIRE		
-	463051000	DOVILLE DOSE VERT		
-	463052000	DOVILLE DOSE ROUGE		
-	463059000	JOINT		
-	463066000	RING		
-	463085000	CAPPUCCIO POTENTIOMETRE		
-	463732000	1OTORIDUCTEUR AVEC AXE MD 24V		
-	484725020	CABLAGE MOULIN		
-	511804450	VIS M4 X 45 INOX		
-	535302510	COURROIE MORSURE 150 XL		
-	537031300	POTENTIOMETRE AVEC CABLAGE		

† Particolare nuovo o modificato
 Pièce nouvelle ou modifiée
 New or modified part
 Neues oder geändertes Teil
 Particular nuevo o modificado
 Particular novo ou modificado

484-068-024

800-134-192



484-796-000

502-704-206

463-036-050

463-018-050

580-200-150

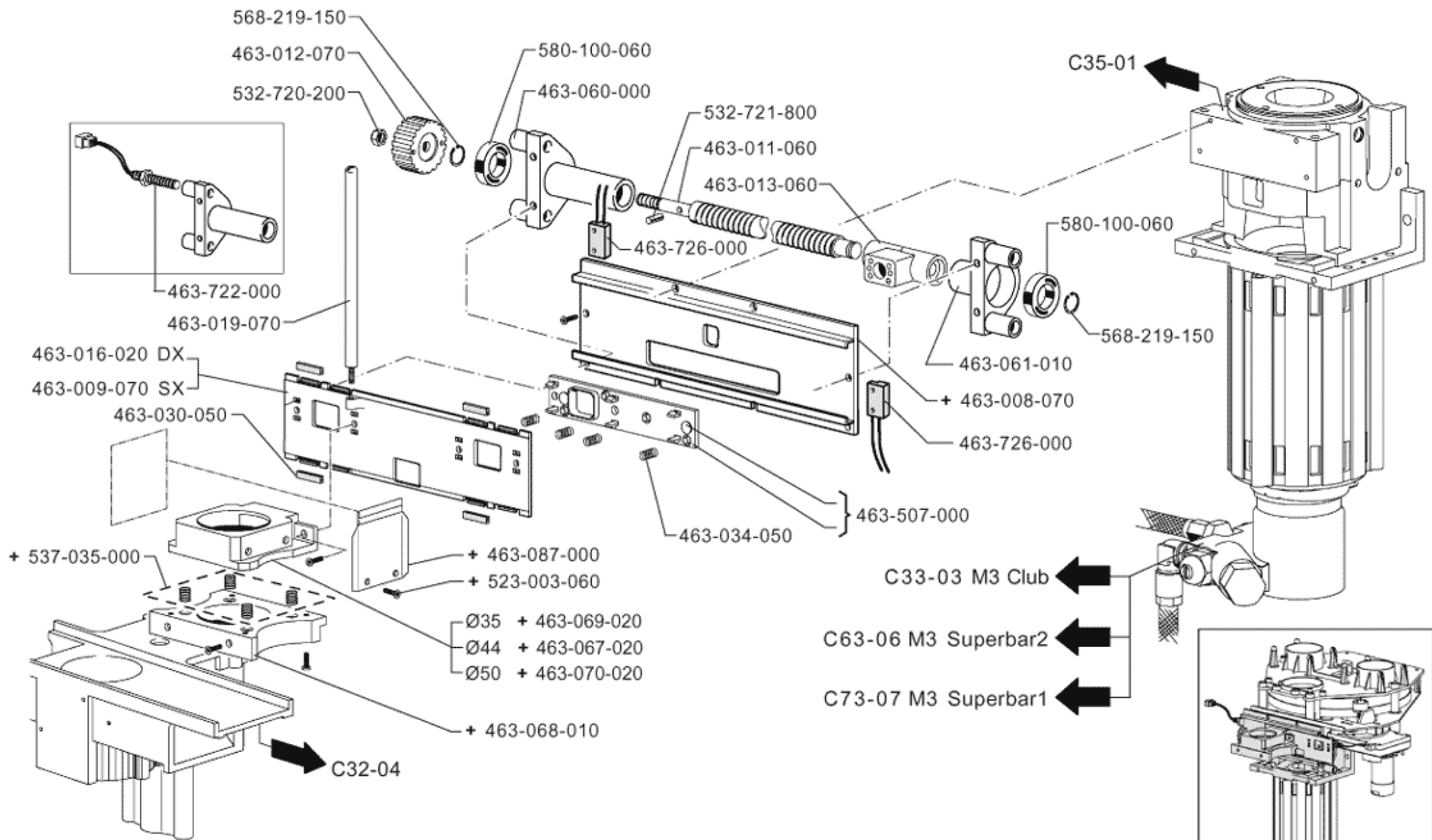
+ 482-067-000

463-037-050

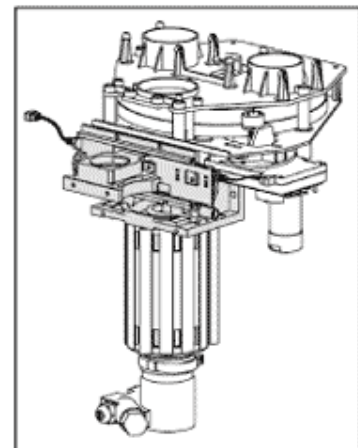
523-135-120



Pos	Pièce de rechange	Description	Validité	Notes
-	463018050	FERMETURE TREMIE		
-	463036050	DEMI CORP SUP. RIDEAU		
-	463037050	DEMI CORP INF. RIDEAU		
-	482067000	RESSORT		
-	484068030	COUVERCLE TREMIE		
	⇔ 484068024	COUVERCLE TREMIE G6 MET.		
-	484401000	GLISSIER TREMIE SERIE3		
-	484796000	TREMIE COMPLETE		
-	502704206	VIS T.C.T.CR. M4X20		
-	523135120	VIS AUT.T.C.CR. 3,5X12		
-	580200150	BILLE DE 4		
-	4804134192	PROT. CLOCHE		
	⇔ 800134192	REMPLACE PAR 4804134192		



+ Particolare nuovo o modificato
 Pièce nouvelle ou modifiée
 New or modified part
 Neues oder geändertes Teil
 Particular nuevo o modificado
 Particular novo ou modificado



Pos	Pièce de rechange	Description	Validité	Notes
-	463008070	GUIDE CONVOYEUR		
-	463009070	COULISSE CONV. GAUCHE		
-	463011060	VIS SENCE FIN CONVOYEUR		
-	463012070	POULIE MOV. CONVOYEUR		
-	463013060	VIS CREUSE MOV. CONVOYEUR		
-	463016020	COULISSE CONVOYEUR DROITE		
-	463019070	TIGE D'ENCROCH		
-	463030050	INSERT COULANT CONVOYEUR		
-	463034050	RESSORT PATIN CONVOYEUR		
-	463060000	SUPPORT ROULEMENT LONGUE		
-	463061010	SUPPORT REULEMENT COURT		
-	463067020	CONVOYEUR DIAM. 44		
-	463068010	RACLEUR CONVOYEUR		
-	463069020	CONVOYEUR DIAM. 35		
-	463070020	CONVOYEUR DIAM. 50		
-	463087000	PAROI CONVOYEUR		
-	463507000	PATIN CONVOYEUR AVEC EIMANT		
-	463722000	CONTACT MAGNETIQUE		
-	463726000	CONTACT MAGNETIQUE AVEC CONNECTEUR		
-	523003060	VIS AUT. T.C.CR..3X6		
-	532720200	ECROU DE SICURITE M6 INOX		
-	532721800	FICHE DIAM. 2.5 X 14 INOX		
-	537035000	RESSORT CONVOYEUR		
-	568219150	BAGUE D'ARRETE DE 19 INOX		
-	580100060	ROULEMENT		

Pos	Pièce de rechange	Description	Validité	Notes
-	402321000F	JOINT ROBINET		
	⇒ 400274020	JOINT ROBINET		
-	400335010	JOINT 21X24,5X1,5		
-	401183010	JOINT 22X17X1,5		
-	401195010	JOINT D 14,5X10,2X1,5		
-	401196010	JOINT 8,5X4,5X1,5		
-	401235020	JOINT D 11X6,5X1,5		
-	401250010	JOINT § 17,9X14,2X1,5		
-	402185010	JOINT OR 25,80 X 3,53 PLATIN		
-	402186010	JOINT TOR. 34,52X3,53 PLATIN.		
-	402187010	JOINT OR 39,69 X 3,53 PLATIN		
-	402197000	JOINT TORIQUE 8,9X2,7		
-	402220000	JOINT TORIQUE 9,13X2,62		
-	402223000	JOINT TORIQUE 7,65X1,78		
-	402241000	JOINT TORIQUE 34,65X1,78		
-	402249000	JOINT TORIQUE 5,28X1,78		
-	402250000	JOINT TORIQUE 3,68X1,78		
-	402266000	JOINT TORIQUE 8,9X2,7		
-	418012045F	VALVE		
	⇒ 418012028	CLAPET COURT ANTI-RETOUR		
-	419082000	BOUCHON D'ARRETE		
-	420917006	TUYAU MANOMETRE		
-	421921012	PIED		
-	429235010	GIGLEUR DIAM. 1,1MM INOX		
	⇒ 429235000	GICLEUR 1,1		
-	429235010	GIGLEUR DIAM. 1,1MM INOX		
-	429938000	CABLAGE POUR ELETTR. PINCE		
-	430134000	PROTECTION DISPLAY		
-	931251000	BAGUE REGULATION CAPPUCCINO		
	⇒ 431315030	BAGUE REGULATION CAPPUCCINO		
-	431318000	REGULATEUR CAPPUCCIN.		
-	431320030	CORPE EROG. CAFE		
	⇒ 431320020	CORPE EROG. CAFE		
-	431320030	CORPE EROG. CAFE		
-	431321020	COUVERCLE EROGATION CAFE		
	⇒ 431321010	COUVERCLE EROGATION CAFE		
-	431321020	COUVERCLE EROGATION CAFE		
-	431421020	EMBOUT LAIT PUOR REFRIG. EXTERNE		
-	431479000	BUSE DE 1MM		
-	431793000	RACCORD AVEC CALOTTE 1/8		
-	433122000	BROS POUR NETTOIAGE		
-	438926020	CLAPETSICURITE AVEC LEVIER 2,0		
-	438926030	CLAPETSICURITE AVEC LEVIER 2,0		
-	445968000	MODULE HORLOGE MOD.M48T86		

Pos	Pièce de rechange	Description	Validité	Notes
-	448138005F	RACC. PORTE-CAOUTCHOUC MA 90# F 1/8G CW5		
	⇒ 448138018	RACCORD 1/8 F		
-	453295010	GIGLEUR DIAM. 1,25 MM INOX		
-	461027060	PISTON INFERIEUR D 35		
-	461088000	PISTON SUPERIEUR D 35		
-	461182000	TUYAU DE DECHARGE BAG		
-	461183000	BOUCHON POUR BAG SERIE 3		
-	461187010	COUVERTURE GROUPE GAUCHE		
-	461500018	POTENTIOMETRE AVEC PLATINE		
-	461538000	REGULATEUR PISTON COST.		
-	461773040	PISTON INF DIAM. 35 AVEC TUYAU FEP		
-	461802010	PIST. COST. INF. ø 50 AVEC TUYAU FEP		
	⇒ 461775040	PISTON INF. DIAM. 50 AVEC TUYAU FEP		
-	461776010	GROUPE ø35 GAUCHE		
-	461778000	GROUPE M3 ø 50 GAUCHE		
-	461778010	GROUPE ø 50 GAUCHE		
-	461782000	PIST. SUP. COMPL. DIAM. 35 M3		
-	461783000	PIST. SUP. COMPL. DIAM. 44 SERIE 3		
-	461784000	PIST. SUP. COMPL. DIAM. 50 M3		
-	461789010	GROUPE IFEP DIAM. 44 GAUCHE		
-	461796000	GROUPE IFEP DIAM. 35 GAUCHE		
-	461800000	REMPLECE PAR 461800010		
-	461800010	PIST. COST.INF. ø35 AVEC TUYAU FEP		
-	461801010	PIST.COST.INF.ø44 A/TUYAU FEP		
	⇒ 461801000	REMPLECE PAR 461801010		
-	461801010	PIST.COST.INF.ø44 A/TUYAU FEP		
-	461802010	PIST. COST. INF. ø 50 AVEC TUYAU FEP		
	⇒ 461802000	PIST. COST. INF. ø 50 AVEC TUYAU FEP		
-	461802010	PIST. COST. INF. ø 50 AVEC TUYAU FEP		
-	462327000	GAINE ISOLANTE		
-	463004110	DISQUE SELECTION DOSES		
	⇒ 463004090	DISQUE SELECTION DOSES		
-	463004110	DISQUE SELECTION DOSES		
-	463006060	PLAQUE SUP. ETOILE		
-	463033038	SENSOR BRUIT		
-	463064000	PINCE DOUILLE DOSE CAFE		
-	463070020	CONVOYEUR DIAM. 50		
	⇒ 463070000	CONVOYEUR DIAM.50		
-	463091000	BAGUE DOSE 4,5 GR		
-	463709022	CORP MOULIN GAUCHE AVEC MOTEUR		
-	463728000	CHAMBRE DE MOUTURE SERIE3		
-	463729000	CONVOYEUR COMPLET DIAM. 35		
-	463730000	CONVOYEUR COMPLET DIAM 44		
-	463731000	CONVOYEUR COMPLET DIAM. 50		

Pos	Pièce de rechange	Description	Validité	Notes
-	463733000	ETOILE DOSEUR GAUCHE		
-	463739000	COUPLE MEULE GAUCHE SERIE 3		
-	4804134192	PROT. CLOCHE		
-	482123028	PLATINE CONN.		
-	482256014	COUVERCLE EROGATEUR CAFE		
-	482284008	RACCORDE 1/8 MASC. RUV		
-	482315000	BORDURE TREMIE SERIE 3		
-	482332000	TUYAU EN SILICONE 4,8X7,9X2000		
-	482337000	DESSUS DE GRILLE 349 X 189MM		
-	482569000	RESISTENCE CHAUFFETASSES CENTR.		
-	482570000	RESISTENCE CHAUFFETASSES LATERAL		
-	482806008	PLATINE MASTER SENCE MEMOIRE		
-	482807008	PLATINE GROUPE SENCE MEMOIRE		
-	482808018	PLATINE SERVICE SENCE MEMOIRE		
-	482841000	CHAUFFE TASSES DROITE COMPLETE		
-	482901008	PLATINE COM. COMPRESSEUR SERIE 3		
-	482940008	KIT SONDE PRESSION		
-	483504000	GUIDE DECHARGE MARCS DIRECT		
-	484016002F	RACCORD DISTRIBUTEUR EAU CW510L TEA B		
	⇒ 484016028	RACCORD EROGATEUR EAU		
-	484016002F	RACCORD DISTRIBUTEUR EAU CW510L TEA B		
	⇒ 484016048	RACCORD POUR DISTRIBUTEUR		
-	484021008	RACCORD DOS.VOLUM.		
-	484063074	PANNEAU COMMANDES M3		
-	484063084	PANNEAU COMMANDES M3		
-	484068030	COUVERCLE TREMIE		
-	484127070	COUVERCLE SUPERIEURE CHAUDIERE VAPEUR		
-	484127076	COUVERCLE SUPERIEURE CHAUDIERE VAPEUR		
-	484159010	ENTRETOISE 22 X 8 1 X 8		
-	484169018	CARTE DE CONNEXION		
-	484274010	GUARNITURE CLOCHECAFE		
-	484325000	NIPLO 1/8 SENS. PRESSION		
-	484336018	PLATINE ENCODER		
-	484345008	DISPLAY 4X20		
-	4831132932	RACCORD DE VIDANGE		
	⇒ 484352000	RACCORD DE VIDANGE		
-	484372000	PLAQUE "LA CIBALI CAFECUB"		
-	484375014	SUPPORT ELECTROV.		
-	484377010	PARATOIRE SUP. EROGATEUR		
-	431179000	ELECTROVANNE 3G-U.L. ø2,5 24/60		
	⇒ 484380000	ELECTOVANNE 3R SPECIAL ø2,5 24/60		
-	484390010	ISOLANT CHAUFFETASSES LATERAL		
-	484459030	GUIDE SUPPORT EROGATEUR		
-	484463000	PLAQUE PROTECTIONS EROGATEUR CAPP.		

Pos	Pièce de rechange	Description	Validité	Notes
-	944881010F	CORPS SOUPAPES AVEC SOUPAPE ÉTALONNÉE		
	⇌ 484595000	CORPS CLAPET M3		
-	484610000	TUYAU PRESS.- SENS. PRESSION		
-	484610010	TUYAU PRESS.- SENS. PRESSION		
-	484612000	ASS.BAC M3 CAFE CLUB G6MET		
-	484716050	CABLAGE M3 S/CABLE		
-	484716088	CABLAGE SERIE3 COMPACT S/CABLE		
-	484776000	AUTOCOLLANTS POUR TOUCHES SERIE 3		
-	484780000	KIT DOUILLE DOSAGE CAFE		
-	484795018	PLATINE ALIMENTATION 2S		
-	484805010	CABLAGE CARTE ENCODER		
-	484852020	TUYAU CHAUDIERE GILEUR CAPP.		
-	484853010	TUYAU GIGLEUR CAPP. EV.AIRE M3		
-	484868010	MEMBRANE SELECTION AVEC LENTILLES GAUCHE		
-	484869010	MEMBRANE SEL. AVEC LENTILLES DROITE		
-	484894000	CHAUDIERE VAPEUR CAFECLUB		
-	484895000	GROUPE MOUSSEUR A LAIT ELECTRIQUE		
-	484896000	PANNEAU SELECTIONS CAFECLUB		
-	484897000	CHAUDIERE CAFE CAFECLUB		
-	484908000	TUYAU CHAUDIERE ELECTROVANNE LAIT		
-	484908010	TUYAU CHAUDIERE ELECTROVANNE LAIT		
-	484914000	CHAUFFE TASSES GAUCHE COMPLETE		
-	484915000	CHAUFFE TASSES CENTR. COMPLETE		
-	484924010	TUYAU PRESS. CHAUDIERE VAPEUR		
-	484938008	INTERFACE PLATINE		
-	484941008	PLATINE TRIAC ISOLE SERIE 3		
-	484964000	CONNECTION DIRECTE PC SERIE 3		
-	484964008	CONNECTION DIRECTE PC SERIE 3		
-	484984000	KIT CLE DIS. COMP. C/EV REG.		
-	484987000	KIT CLE DIS. COMP S/EV REG.		
-	484997008	CABLAGE POUR POMPE PÉRISTALTIQUE SERIE3		
-	485078010	JOINT		
-	485226050	BOULBE VAPEUR TERMOCOUPLE TROUE DIAM.1		
	⇌ 485226040	BOULBE VAPEUR TERMOCOUPLE TROUE DIAM.1		
-	485226050	BOULBE VAPEUR TERMOCOUPLE TROUE DIAM.1		
-	485240038F	articulation libre 17.5		
	⇌ 485240026	ARTICULATION VAPEUR 17,5°		
-	485514060F	CORPS ROBIN. VAPEUR		
	⇌ 485514030	CORPE ROBINET VAPEUR		
-	956855000F	ENS. TIGE AVEC LOGEMENT POUR JOINT		
	⇌ 485751000	PIVOT COMPLET		
-	956855000F	ENS. TIGE AVEC LOGEMENT POUR JOINT		

Pos	Pièce de rechange	Description	Validité	Notes
	⇒ 485751010	PIVOT COMPLET		
-	956855000F	ENS. TIGE AVEC LOGEMENT POUR JOINT		
	⇒ 485910010	PIVOT COMPLET		
-	485965020	TUYAU VAPEUR AVEC BULBE		
	⇒ 485965010	TUYAU VAPEUR AVEC BULBE		
-	485965020	TUYAU VAPEUR AVEC BULBE		
-	947216000F	BUSE JET Ø 0,5		
	⇒ 491151000	GIGLEUR DIAM. 0,5MM INOX		
-	499459016	ETOILE DOSEUR GAUCHE RIG.		
-	502704256	VIS C T.CR. M4 X 25		
-	512608060	VIS M8 X 6 INOX A FENTE		
-	523029950	VIS AUT.T.C.CR.2,9X9,5 INOX		
-	523140120	VIS T.C. 4X12 POUR PLASTIQUE		
-	530114000	CAVE D'ALIMENTATION		
-	530299110	MOTEUR MOULIN POMPE		
	⇒ 530299100	MOTEUR MOULIN POMPE		
-	530299110	MOTEUR MOULIN POMPE		
-	530601700	AIMANT DECAFEINE		
-	531404000	CONDENSATEUR 12,5 MF COMPLET		
-	531791300	MODEM TEL.ANALOG.		
-	531791508	MODEM TEL.ANALOG.56K		
-	532014508	INTERRUPTEUR GENERAL		
-	532167900	BLOC DU CABLE		
-	5323011009	CONNECTEUR		
-	532302720	RACCORD EN "Y"		
-	532304100	RACCORDE A Y DIAM. INT. 3MM		
-	532305000	FILTRE		
-	532391000	TUYAU A SPIRAL ø16X22X3000		
-	532391100	RIDUCTORE PRESS.		
-	532392600	CLAPETSICURITE 1,9 bar 3/8G		
-	532500100R	COUDE ORIENTABLE		
	⇒ 532500100	COUDE ORIENTABLE		
-	532500100R	COUDE ORIENTABLE		
-	532501000R	RACCORD T		
-	532501300	VIS FEREMETURE 1/8		
-	532501300R	VIS FEREMETURE 1/8		
-	532501510R	INSERT 1100-6-1/4 RAC. DROIT		
	⇒ 532501500R	RACCORD		
-	532501600R	RACCORD SO-2500-6-1/8		
-	532501810R	INSERT 1/8		
	⇒ 532501800R	RACCORD TERM. 1/8X1/8		
-	532503500R	RACCORD 1/4 -1/4		
-	532504100	RACCORDE 3/8- 3/8 INT MASC.		
-	532504800R	INTERMEDIAIRE FEMM. 1/8 X 1/4		

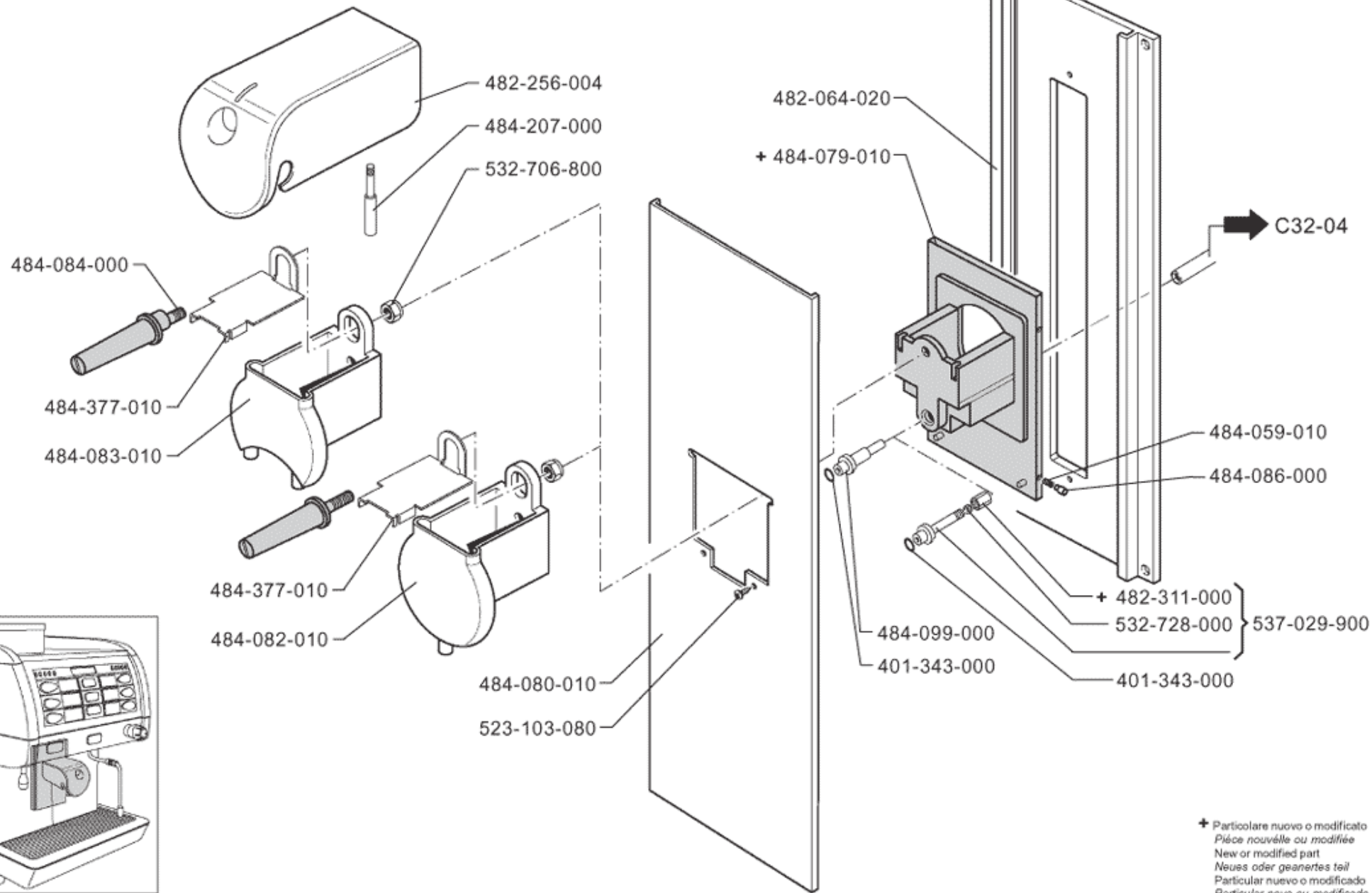
Pos	Pièce de rechange	Description	Validité	Notes
-	592029000R	RACCORD BOUCHON 1/8		
	⇌ 532506106	EMBOUT BORGNE 1/8 NF		
-	532507900R	RACCORDE DOUBLE 1/4 1/8		
-	532510808	COUDE SO 2400-3/8GAZ -1/8CYLINDR.		
-	532550700R	RACCORDE INTERMED. ORIENT. A " T "		
	⇌ 532550700	RACCORDE INTERMED. ORIENT. A " T "		
-	532550700R	RACCORDE INTERMED. ORIENT. A " T "		
-	532717300	PIN 2X12 INOX CAPPUCCIN.		
-	532728000R	OGIVE		
-	532729400	INSERT M4		
-	532732100	BANDE		
-	532738400	CLIP DOUBLE CABLE		
-	532745400	BANDE		
-	532800100	PIED		
-	532802210	PIED UL		
-	533180100	POMPE VOLUMETRIQUE 120 L/h INOX AVEC FIL		
-	533198410	TUYAU PÉRISTALTIQUE LAIT		
-	533198500	COVERTURE POMPE LAIT		
-	533198600	POMPE PÉRISTALTIQUE LAIT		
-	533590410	FILTRE DIFFUSEUR		
-	533590700	VANNE REGULATRICE AIR		
-	533600600	POIGNEE		
-	533895110R	ÉLECTROVALVE 24V 50/60 VITON 1/8		
	⇌ 533798410R	ELECTR.2G 24/50-60		
-	533890700	VANNE A PINCE		
-	533891800R	ELETTROVAN.3G 24-50 -60PA		
-	533894200R	ELECTROVANNE 3G 24/50-60		
-	533890910R	ELECTR.3R ø 3 1/4 24/50-60		
	⇌ 533894400	ELECTROVANNE 3 VOIES 1/4 24/60NF		
-	533895410R	ÉLECTROVALVE 1/4G		
	⇌ 533895400R	ELECTROVANNE 3G ø3 24/50-60		
-	533902310	EV 3-2 NC VITON 1/4"G UL NSF		
	⇌ 533895500R	ELECTROVANNE 3G-U.L. ø3 24/60		
-	533896100R	ELECTR. 2G 24/60 NF		
	⇌ 533896100	ELECTR. 2G 24/60 NF		
-	533896100R	ELECTR. 2G 24/60 NF		
-	534392400	TURBINETTE GICLEUR D.1		
-	537046910	KIT CARTE CAPTEUR DE PRESSION		
	⇌ 534401908	SENSOR DE PRESSION		
-	535303000	ROTOR POMPE PÉRISTALTIQUE LAIT		
-	535668000	FILTRE C TRIFASE		
	⇌ 535622000	FILTRE C TRIFASE		
-	535647008	CABLAGE POUR POMPE PÉRISTALTIQUE SERIE3		
-	535668000	FILTRE C TRIFASE		

Pos	Pièce de rechange	Description	Validité	Notes
-	537025508	CARTE TRIAC DE PUISSANCE		
-	537031308	POTENTIOMETRE AVEC CABLAGE		
-	537031500	JOINT OR REVETU DIAM 35		
-	537034008	TERMOREGLAGE PTC		
-	537035208	PHOTOELECTRIQUE FINE COURSE GROUPE		
-	537035800	PISTON INF. AVEC BAG DIAM. 35		
-	537036100	KIT COUVERTURE 1 GROUPE		
-	485226050	BOULBE VAPEUR TERMOCOUPLE TROUE DIAM.1		
	⇒ 537037000	BOULBE VAPEUR TERMOCOUPLE TROUE DIAM.1		
-	537039110	TUYAU FEP POUR PISTON COST.		
	⇒ 537039100	REPLACE PAR 537039110		
-	537039110	TUYAU FEP POUR PISTON COST.		
-	537039800	REPLACE PAR 537039810		
-	537039810	PIST. COST. INF. AVEC BAGUE ø35		
-	537039910	PIST. COST. INF. AVEC BAGUE ø 44		
-	537040010	PIST. COST. INF. AVEC BAGUE ø50		
-	537043800	TUYAU NORPRENE 4,8X8X3000		
-	537046100	KIT MOTEUR HAUTEUR EROGATION		
-	537046200	KIT RESSORT		
-	537046910	KIT CARTE CAPTEUR DE PRESSION		
	⇒ 537046900	KIT SENSOR DE PRESSION		
-	537050000	GROUPE COMP.M3 IFEP DIAM 44 DROITE RIG.		
-	537050100	GRUOPE COMP. M3 IFEP DIAM. 44 GAUCHE RIG		
-	538000000	RESISTANCE DISSIPATRICE		
-	542904040	ECROU M4 INOX		
-	555000018	CALOTTE D 8-1/4		
-	555000035R	RACCORD 1/8 F		
-	532506205F	SO 3000-6 INTERMÉD. EN « T »		
	⇒ 555000050R	RACCORD A T		
-	555000070R	RACCORD 1/8 M GAZ		
-	532510808	COUDE SO 2400-3/8GAZ -1/8CYLINDR.		
	⇒ 555000071R	RACCORD		
-	532500100R	COUDE ORIENTABLE		
	⇒ 555000083R	RACCORDE		
-	555000110R	TUYAU RACCORD D6		
-	555000127R	RACCORD A COUDE 3/8		
-	555001144R	DOUBLE RACCORD 1/4-1/4		
-	560455151	RONDELLE 5		
-	568206070	ANNEAU D'ARRET DE 6		
-	590371000	RONDELLE FIBRE		
-	590533008	NIPPLO DOUBLE 3/8 X 1/8		
-	591410008	RACCORD		

Pos	Pièce de rechange	Description	Validité	Notes
-	591430018	RACCORD INJECTEUR		
-	937037008	RACC. COUDE 1/4" GAZ AVEC CAOUTCHOUC		
	⇒ 591454000	RACCORD 1/4		
-	937037008	RACC. COUDE 1/4" GAZ AVEC CAOUTCHOUC		
	⇒ 591454008	RACCORD 1/4		
-	591488020	RACCORDE 1/4 X 1/8		
-	592029000R	RACCORD BOUCHON 1/8		
-	592029000R	RACCORD BOUCHON 1/8		
	⇒ 592029006	TUBULURE BORGNE NF		
-	594527008	RACCORD 3/8 X 1/8 F		
-	594537010	EMBOUT AVEUGLE 1/4 GAZ INOX		
	⇒ 594537000	NIPPLES BOUCHON		
-	594537010	EMBOUT AVEUGLE 1/4 GAZ INOX		
-	629000120	EXTRACTEUR POUR MEMOIRE		
-	901851000	BEC EROGATEUR CAFE 2 VOIE		
-	937108000F	BUSE JET Ø 0,8		
	⇒ 903143000	GICLEUR 0,8MM. INOX		
-	910353000	POIGNEE		
-	931251000	BAGUE REGULATION CAPPUCCINO		
	⇒ 910570000	BAGUE REGULATION AVEC DOUILLE		
-	916549000	SONDE PRESSION		
-	916549010	SONDE PRESSION		
-	916550000	KIT SONDE PRESSION		
-	916550010	KIT SONDE PRESSION		
-	920158010	PLAQUE "LA CIMBALI" XP1		
-	920583010	BLOC VAPEUR AUT.		
-	537058200	KIT CARTER MACHINE 5 CAPPUCINOS		
	⇒ 921825000	KIT CARTER EROGATION CAPPUCCINO		
-	537058200	KIT CARTER MACHINE 5 CAPPUCINOS		
	⇒ 921825010	KIT CARTER EROGATION CAPPUCCINO		
-	537058200	KIT CARTER MACHINE 5 CAPPUCINOS		
	⇒ 921825020	KIT CARTER EROGATION CAPPUCCINO		
-	936960020F	FORMATION TUYAU EAU AVEC CALOTTE PLAST.		
	⇒ 922792000	DISTRIBUTEUR EAU INOX		
-	936960020F	FORMATION TUYAU EAU AVEC CALOTTE PLAST.		
	⇒ 922792010	DISTRIBUTEUR EAU INOX		
-	931148000	VIS BLOCAGE		
-	931275000	CORPE EROGATEUR CAPPUCCINO PP		
	⇒ 931151010	CORPE EROGATEUR CAPPUCCINO PP		
-	931251000	BAGUE REGULATION CAPPUCCINO		
-	931275000	CORPE EROGATEUR CAPPUCCINO PP		
-	931720000	RACC. TUYAU LAIT EXTERIEUR §1,5		
-	537058500	KIT RACCORDS LAIT DE RECHANGE		

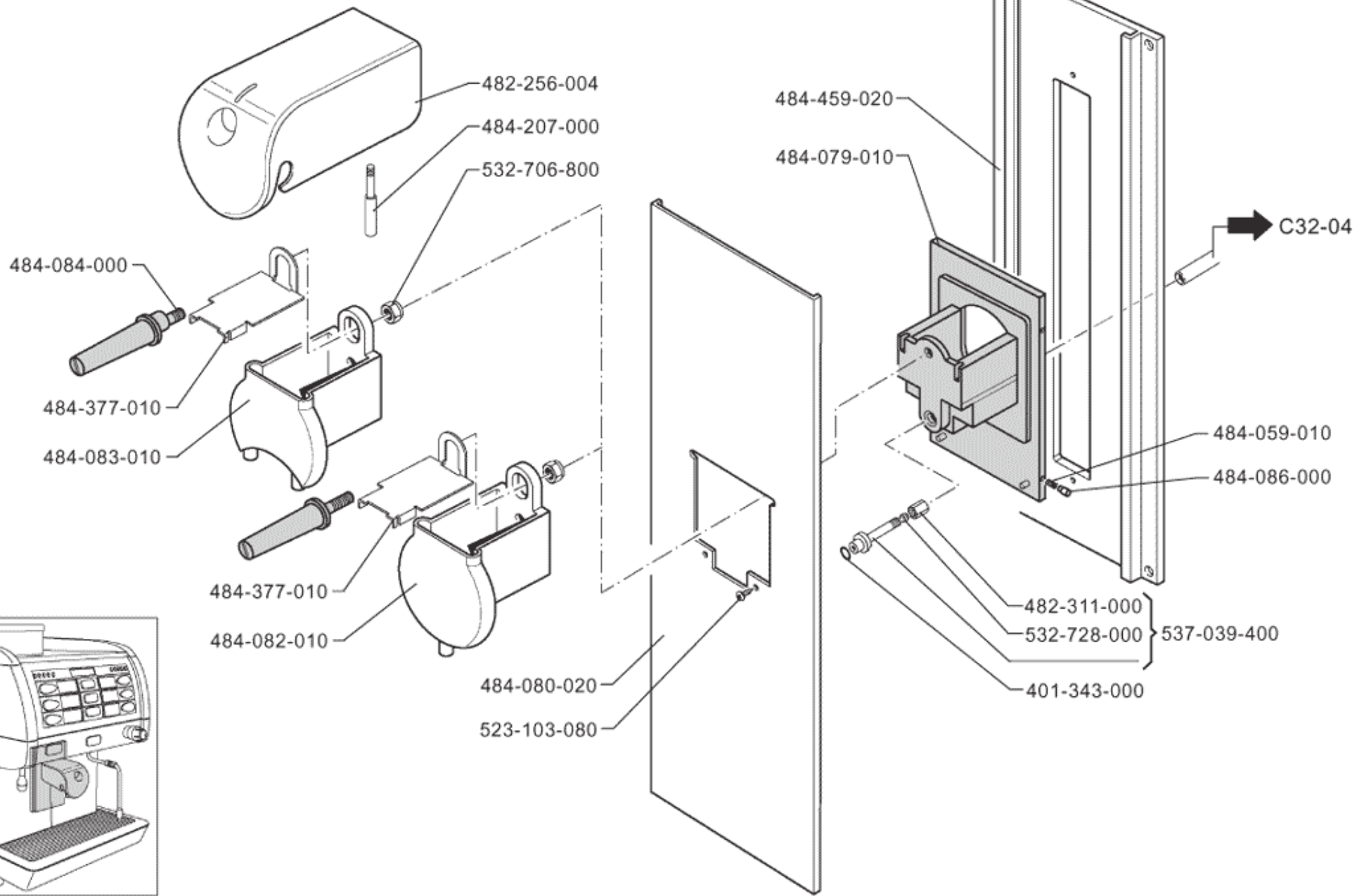
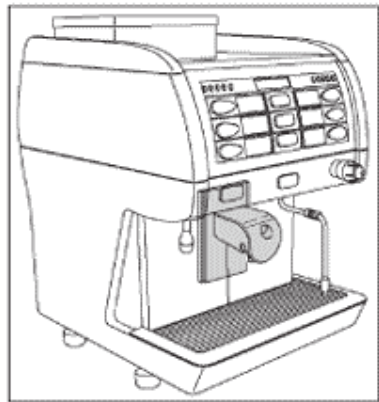
Pos	Pièce de rechange	Description	Validité	Notes
-	⇒ 931761000	KIT RACC. TUYAU LAIT EXTERIEUR		
-	537058300	KIT CORPS CAFÉ CAPPUCINO		
-	⇒ 931764000	KIT EROGATEUR CAFE		
-	931777008	DETECTEUR DE PRESSION		
-	461086000	FLASQUE PIST. SUP. DIAM. 44		
-	⇒ 936217000	BRIDE DIAM.44		
-	461110000	PIST. SUP. DIAM. 44		
-	⇒ 936218000	PISTON SUPERIEUR DIAM.44 (COURSE 100)		
-	461111000	PIST. SUP. DIAM. 50		
-	⇒ 936219000	PISTON SUPERIEUR DIAM.50 (COURSE 100)		
-	461083000	FLASQUE PIST. SUP. DIAM. 50		
-	⇒ 936220000	BRIDE PISTON SUP. DIAM.50 3P		
-	936960020F	FORMATION TUYAU EAU AVEC CALOTTE PLAST.		
-	⇒ 936960010	DISTRIBUTEUR EAU INOX		
-	982038004	PANNEAU COMMANDES M3 SELF		
-	982040000	AUTOC. SYMBOLE 0		
-	956855000F	ENS. TIGE AVEC LOGEMENT POUR JOINT		
-	⇒ 985710000	PIVOT COMPLET		
-	985717000	TUYAU EAU CHAUDE		
-	533902310	EV 3-2 NC VITON 1/4"G UL NSF		
-	⇒ 533902300	EV 3-2 NC VITON PARKER 1/4" G UL NSF		
-	937037008	RACC. COUDE 1/4" GAZ AVEC CAOUTCHOUC		
-	402320000F	JOINT 21X15X2 NSF		
-	936960020F	FORMATION TUYAU EAU AVEC CALOTTE PLAST.		
-	956855000F	ENS. TIGE AVEC LOGEMENT POUR JOINT		
-	⇒ 485910020F	ENS. TIGE ROBINET AUTOM.		
-	402327000F	JOINT CUIVRE 5,3X8,5X1		
-	944881010F	CORPS SOUPAPES AVEC SOUPE ÉTALONNÉE		
-	⇒ 944881000F	CORPS SOUPAPES AVEC SOUPE ÉTALONNÉE		
-	937108000F	BUSE JET Ø 0,8		
-	947216000F	BUSE JET Ø 0,5		
-	537030710	PRESSOSTAT MEMBRANE 1,45		
-	537058200	KIT CARTER MACHINE 5 CAPPUCINOS		
-	537058300	KIT CORPS CAFÉ CAPPUCINO		
-	537058500	KIT RACCORDS LAIT DE RECHANGE		
-	402321000F	JOINT ROBINET		
-	956855000F	ENS. TIGE AVEC LOGEMENT POUR JOINT		
-	944881010F	CORPS SOUPAPES AVEC SOUPE ÉTALONNÉE		
-	532501510R	INSERT 1100-6-1/4 RAC. DROIT		
-	532507505F	INSERT 2400-6-1/8 RACCORD COUDÉ MÂLE		
-	532501320R	SO 1/8 VIS FERMETURE		
-	532501810R	INSERT 1/8		

Pos	Pièce de rechange	Description	Validité	Notes
-	448138005F	RACC. PORTE-CAOUTCHOUC MA 90# F 1/8G CW5		
-	418012045F	VALVE		
-	484016002F	RACCORD DISTRIBUTEUR EAU CW510L TEA B		
-	533894210R	EV 3 VOIES V24-50/60 HZ S139 AVEC CLB		
-	533895410R	ÉLECTROVALVE 1/4G		
-	532506205F	SO 3000-6 INTERMÉD. EN « T »		
-	532507305F	SO 1-6 BAGUE SERRAGE		
-	533896110R	ÉLECTR. 2 VOIES 24/60NF		
-	594527005F	EMBOUT 1/8 Gaz x 3/8		
-	937037005F	RACC. COUDÉ 1/4" GAZ AVEC EMBOUT		
-	532506505F	RACCORD INTERMÉDIAIRE 1/8 F		
-	592029010R	GOULOTTE AVEUGLE 1/8		
-	537046910	KIT CARTE CAPTEUR DE PRESSION		
-	402223010	JONT TOR. 7,65X1,78 SONDE TS		
-	402250010	OR 3.68X1.78 VITON NSF		



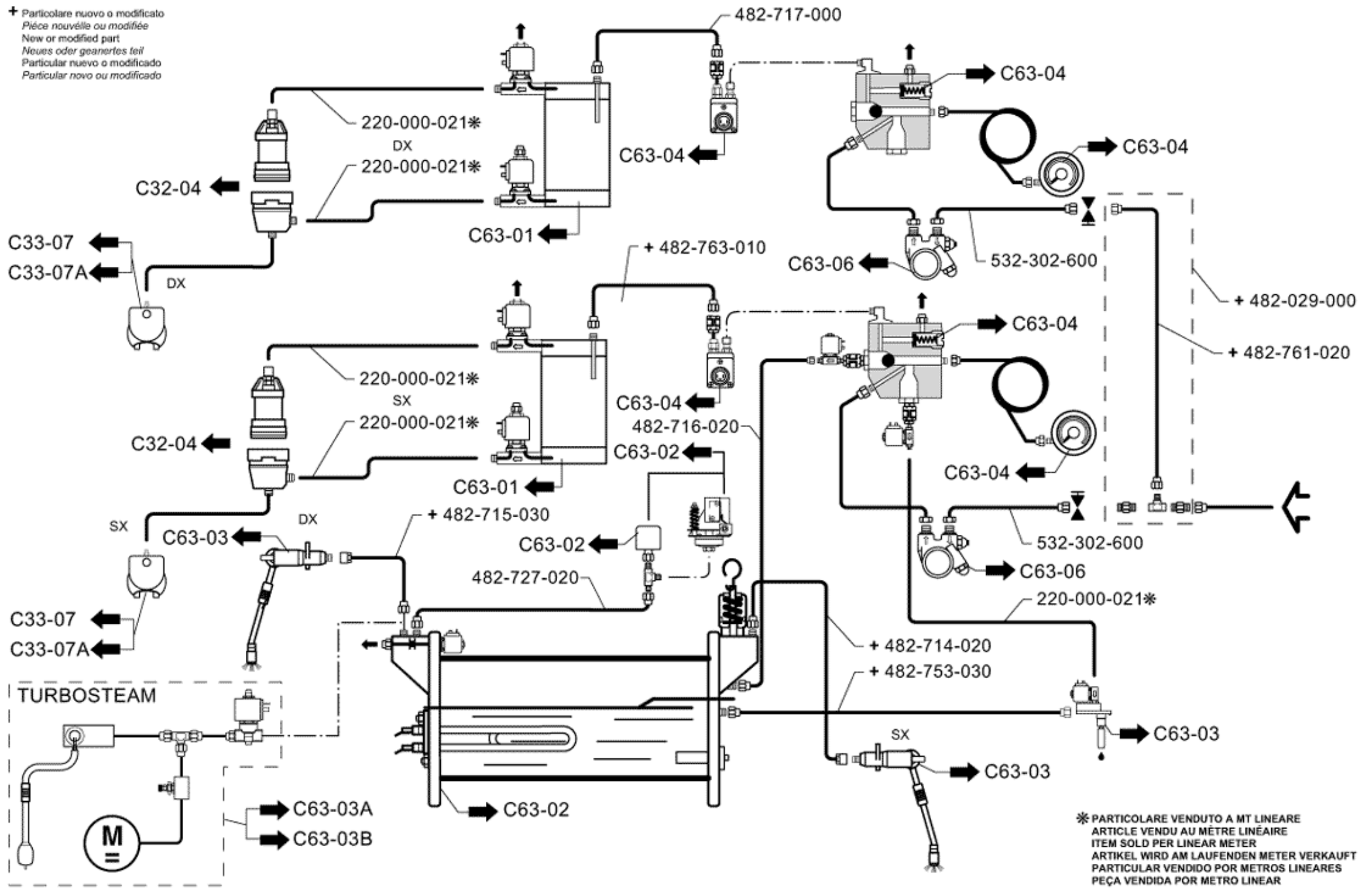
+ Particolare nuovo o modificato
 Pièce nouvelle ou modifiée
 New or modified part
 Neues oder geändertes Teil
 Particular nuevo o modificado
 Particular novo ou modificado

Pos	Pièce de rechange	Description	Validité	Notes
-	402223000	JOINT TORIQUE 7,65X1,78		
	⇒ 401343000	JOINT TORIQUE 7,65X1,78		
-	482064020	GUIDE SUPPORT EROGATEUR CAFE		
-	482256014	COUVERCLE EROGATEUR CAFE		
	⇒ 482256004	REMPLECE PAR 482256014		
-	482311000	CALOTTE FERME TUYAU		
-	484059010	RESSORT AXE		
-	484079010	SUPPORTE BEC EROGATEUR		
-	484080010	PLAQUE PROTECTION EROGATEUR		
-	484082010	BEC EROGATEUR CAFE 1 VOIE		
-	484083010	BEC EROGATEUR CAFE 2 VOIE		
-	484084000	COMANDE DIVISION DOSES		
-	484086000	AXE COULISSE		
-	484099000	RACCORD DE EROGATION		
-	484207000	VIS FISS. COUVERCLE EROGATEUR		
-	484377010	PARATOIRE SUP. EROGATEUR		
-	523103080	VIS TCTC M 3X8		
-	532706800	ECROU AUTOM. M6 INOX		
-	532728000R	OGIVE		
	⇒ 532728000	OGIVE		
-	537029900	RACCORD EROGATEUR POUR TUYAU TEFLON		



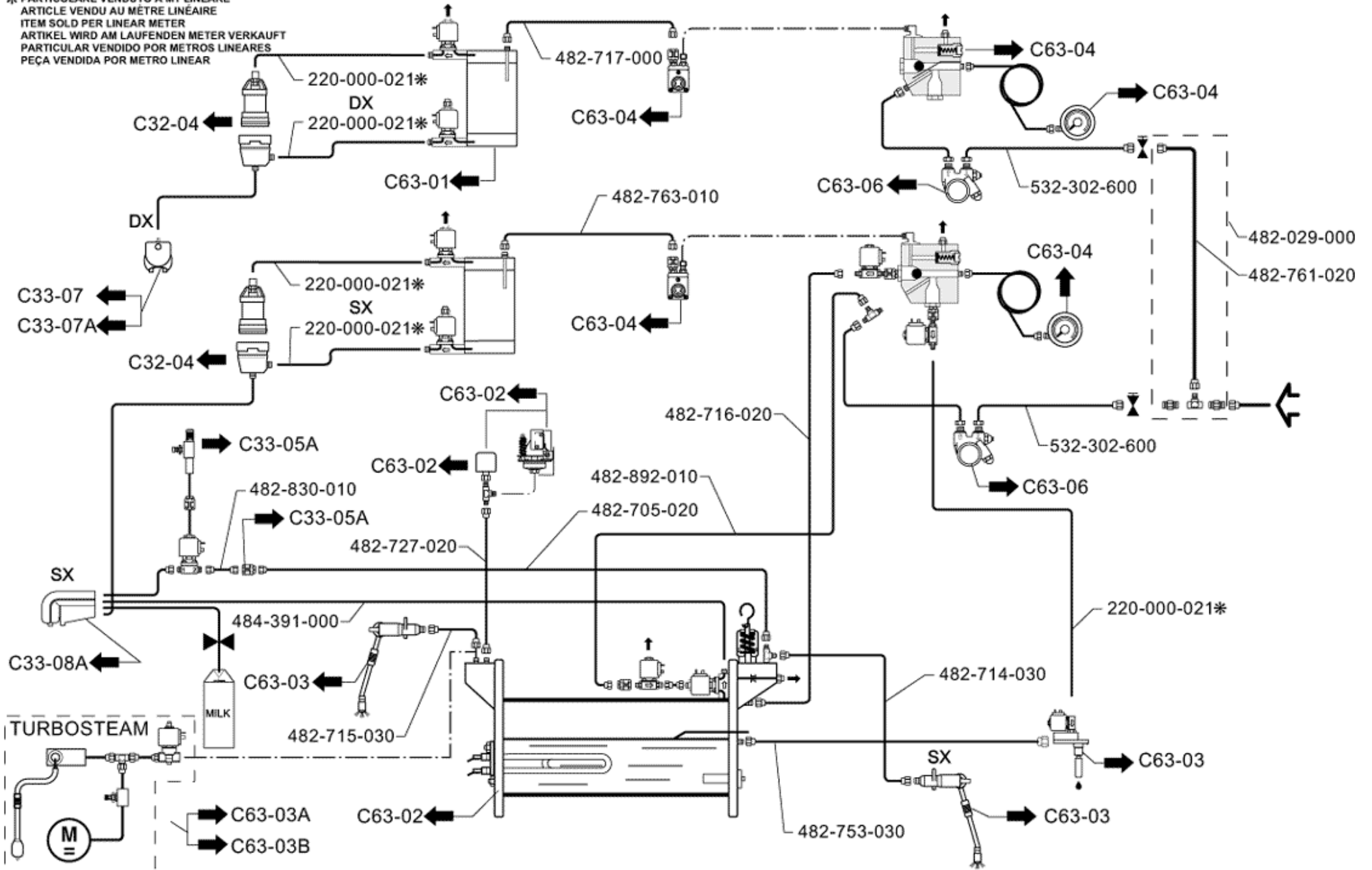
Pos	Pièce de rechange	Description	Validité	Notes
-	402223000	JOINT TORIQUE 7,65X1,78		
	⇒ 401343000	JOINT TORIQUE 7,65X1,78		
-	482256014	COUVERCLE EROGATEUR CAFE		
	⇒ 482256004	REPLACE PAR 482256014		
-	482311000	CALOTTE FERME TUYAU		
-	484059010	RESSORT AXE		
-	484079010	SUPPORTE BEC EROGATEUR		
-	484080020	PLAQUE PROTECTION EROGATEUR		
-	484082010	BEC EROGATEUR CAFE 1 VOIE		
-	484083010	BEC EROGATEUR CAFE 2 VOIE		
-	484084000	COMANDE DIVISION DOSES		
-	484086000	AXE COULISSE		
-	484207000	VIS FISS. COUVERCLE EROGATEUR		
-	484377010	PARATOIRE SUP. EROGATEUR		
-	484459030	GUIDE SUPPORT EROGATEUR		
	⇒ 484459020	GUIDE SUPPORT EROGATEUR		
-	523103080	VIS TCTC M 3X8		
-	532706800	ECROU AUTOM. M6 INOX		
-	532728000R	OGIVE		
	⇒ 532728000	OGIVE		
-	537039400	RACCORD EROGATEUR POUR TUYAU TEFLON		

+ Particolare nuovo o modificato
 Pièce nouvelle ou modifiée
 New or modified part
 Neues oder gearertes teil
 Particular nuevo o modificado
 Particular novo ou modificado

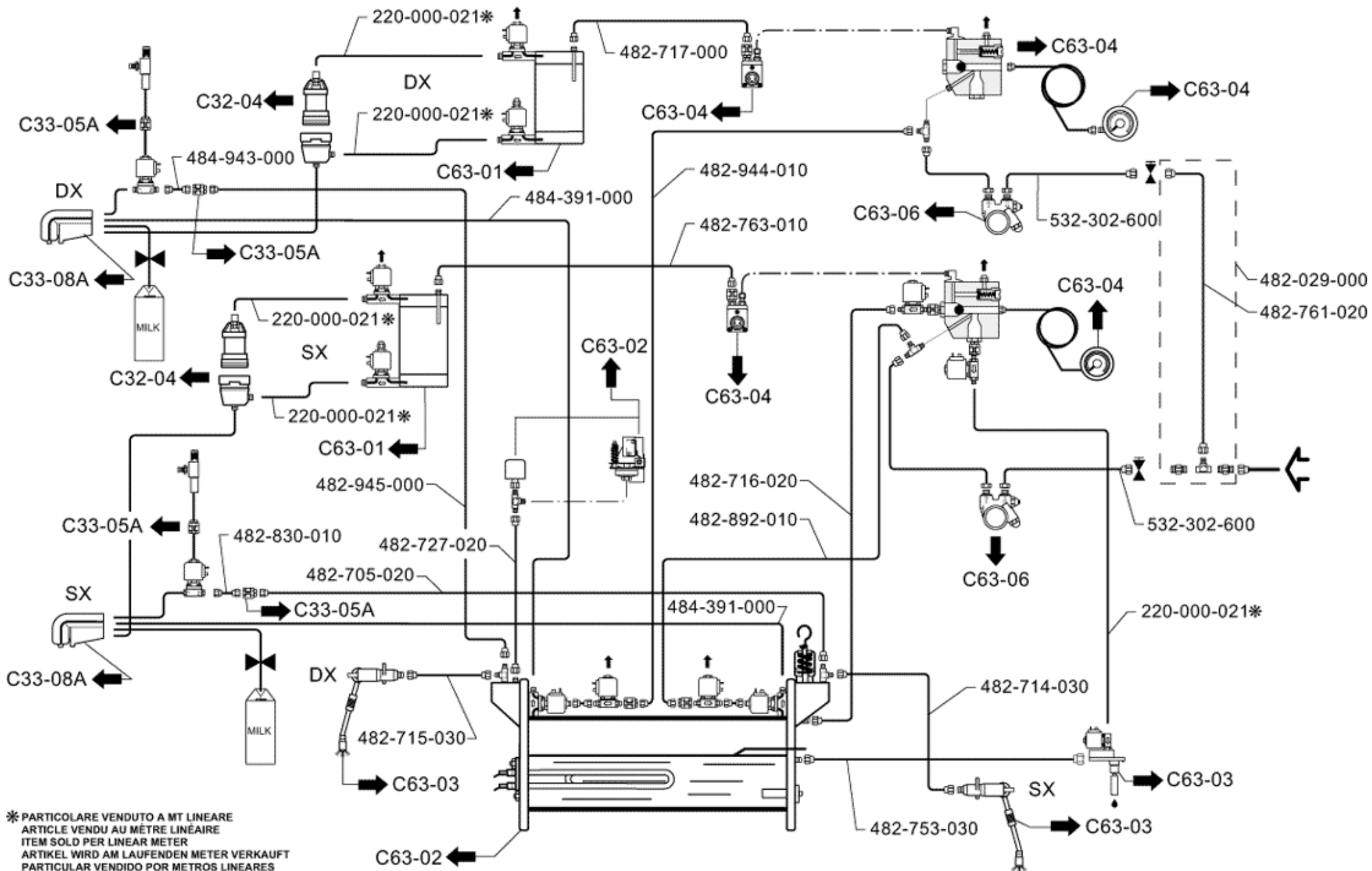


Pos	Pièce de rechange	Description	Validité	Notes
-	220000021	TUYAU TEFLON ø 2,5X4		
-	482029000	TUYAU ALIMENTATION DROITE AVEC RACCORDS		
-	482714020	TUYAU CHAUDIERE ROBINET VAPEUR GAUCHE		
-	482715030	TUYAU CHAUDIERE ROUBINET VAPEUR DROITE		
-	482716020	TUYAU CHARGE CHAUDIERE SERVICE		
-	482717000	TUYAU ALIM. BOILER CAFE DROITE		
-	482727020	TUYAU CHAUDIERE PRESSOSTAT		
-	482753030	TUYAU CHAUDIERE MELANGEUR		
-	482761020	TUYAU ALIMENTATION GROUPE DROITE		
-	482763010	TUYAU ALIM.BOILER CAFE GAUCHE		
-	532302600	TUYAU RETINE 1/4X1/4 280MM		

* PARTICOLARE VENDUTO A MT LINEARE
 ARTICLE VENDU AU MÈTRE LINÉAIRE
 ITEM SOLD PER LINEAR METER
 ARTIKEL WIRD AM LAUFENDEN METER VERKAUFT
 PARTICULAR VENDIDO POR METROS LINEARES
 PEÇA VENDIDA POR METRO LINEAR

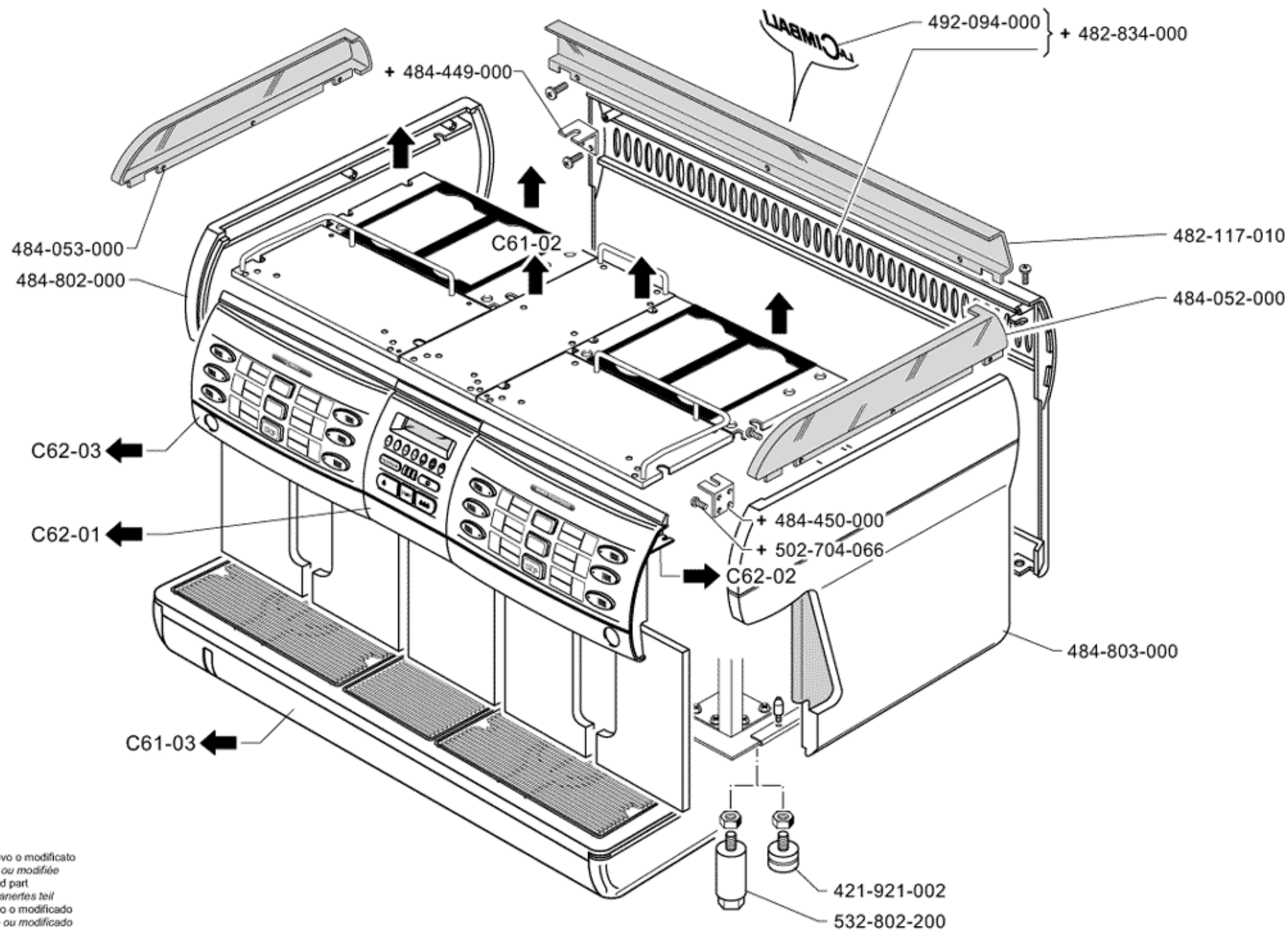


Pos	Pièce de rechange	Description	Validité	Notes
-	220000021	TUYAU TEFLON ø 2,5X4		
-	482029000	TUYAU ALIMENTATION DROITE AVEC RACCORDS		
-	482705020	TUYAU CHAUDIERE VAPEUR-GIGLEUR CAPP.		
-	482714030	TUYAU CHAUDIERE ROBINET VAPEUR GAUCHE		
-	482715030	TUYAU CHAUDIERE ROUBINET VAPEUR DROITE		
-	482716020	TUYAU CHARGE CHAUDIERE SERVICE		
-	482717000	TUYAU ALIM. BOILER CAFE DROITE		
-	482727020	TUYAU CHAUDIERE PRESSOSTAT		
-	482753030	TUYAU CHAUDIERE MELANGEUR		
-	482761020	TUYAU ALIMENTATION GROUPE DROITE		
-	482763010	TUYAU ALIM.BOILER CAFE GAUCHE		
-	482830010	TUYAU GIGLEUR CAPP. EV EIRE		
-	482892010	TUYAU LAVAGE CAPP.EAU FROID		
-	484391000	TUYAU EN SILICONE 4,8X7,9X1000		
-	532302600	TUYAU RETINE 1/4X1/4 280MM		



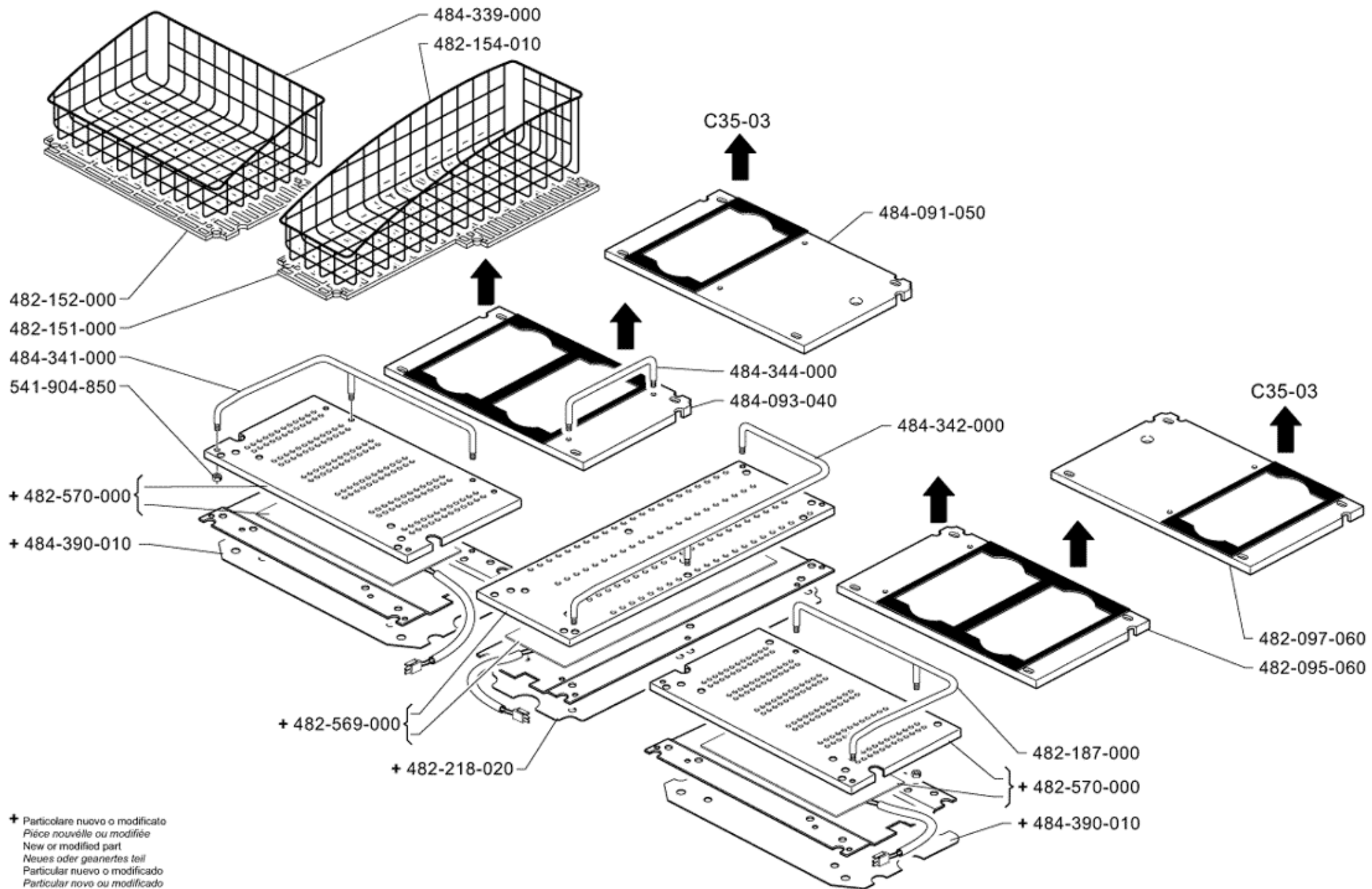
* PARTICOLARE VENDUTO A MT LINEARE
 ARTICLE VENDU AU MÈTRE LINÉAIRE
 ITEM SOLD PER LINEAR METER
 ARTIKEL WIRD AM LAUFENDEN METER VERKAUFT
 PARTICULAR VENDIDO POR METROS LINEARES
 PEÇA VENDIDA POR METRO LINEAR

Pos	Pièce de rechange	Description	Validité	Notes
-	220000021	TUYAU TEFLON ø 2,5X4		
-	482029000	TUYAU ALIMENTATION DROITE AVEC RACCORDS		
-	482705020	TUYAU CHAUDIERE VAPEUR-GIGLEUR CAPP.		
-	482714030	TUYAU CHAUDIERE ROBINET VAPEUR GAUCHE		
-	482715030	TUYAU CHAUDIERE ROUBINET VAPEUR DROITE		
-	482716020	TUYAU CHARGE CHAUDIERE SERVICE		
-	482717000	TUYAU ALIM. BOILER CAFE DROITE		
-	482727020	TUYAU CHAUDIERE PRESSOSTAT		
-	482753030	TUYAU CHAUDIERE MELANGEUR		
-	482761020	TUYAU ALIMENTATION GROUPE DROITE		
-	482763010	TUYAU ALIM.BOILER CAFE GAUCHE		
-	482830010	TUYAU GIGLEUR CAPP. EV EIRE		
-	482892010	TUYAU LAVAGE CAPP.EAU FROID		
-	482944010	TUYAU LAVAGE EAU FROID DROITE		
-	482945000	TUYAU GIGLEUR CAPP. EV EIRE GAUCHE		
-	484391000	TUYAU EN SILICONE 4,8X7,9X1000		
-	484943000	TUYAU GIGLEUR CAPP. EV EIRE		
-	532302600	TUYAU RETINE 1/4X1/4 280MM		



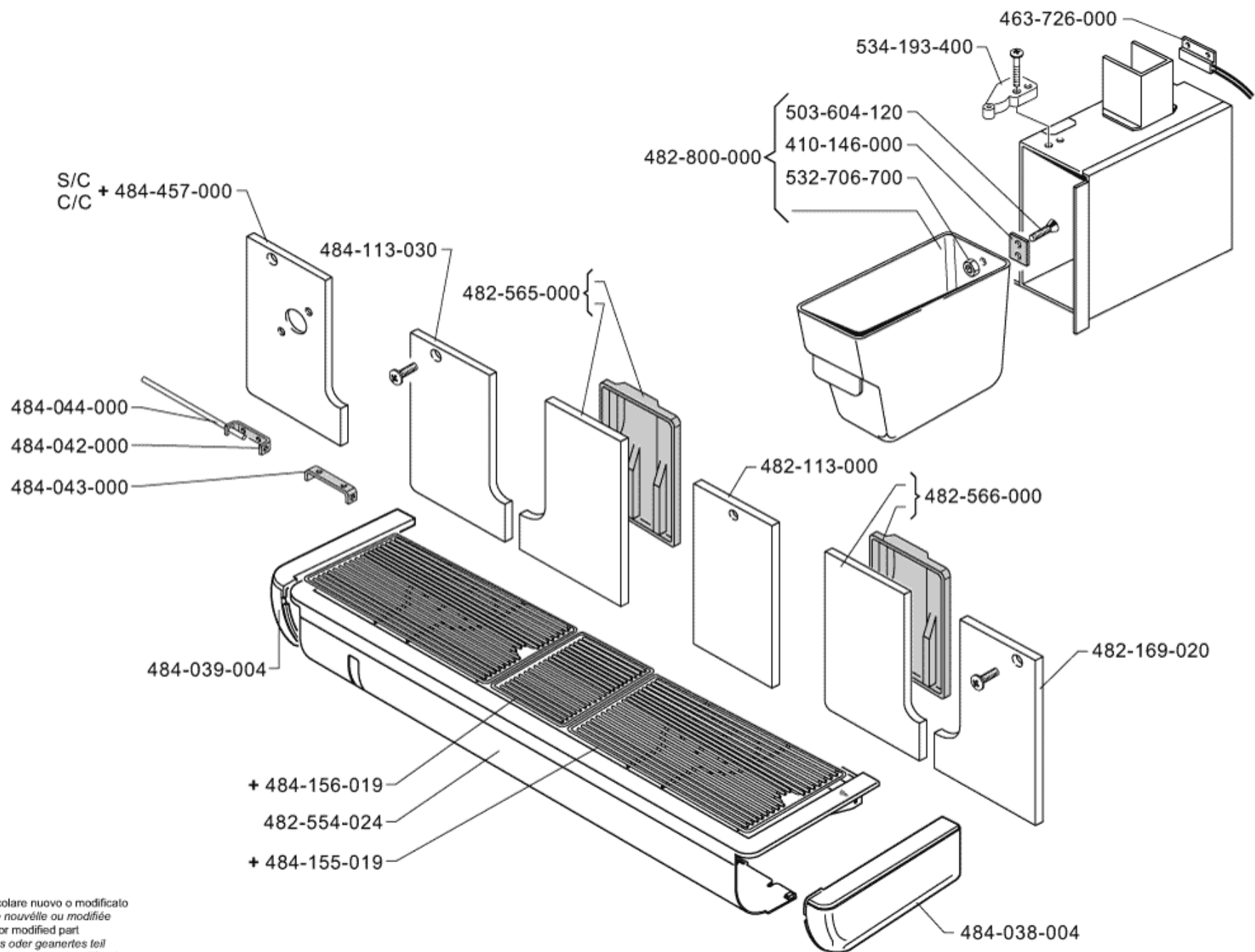
† Particolare nuovo o modificato
 Pièce nouvelle ou modifiée
 New or modified part
 Neues oder geändertes Teil
 Particular nuevo o modificado
 Particular novo ou modificado

Pos	Pièce de rechange	Description	Validité	Notes
-	421921012	PIED		
	⇒ 421921002	REMPLECE PAR 421921012		
-	482117010	PANNEAU POST. CHAUFFETASSES M3 SB2		
-	482834000	COUVERTURE CENTRAL M3 SB2 G6MET.		
-	484052000	PANNEAU LATERAL DROITE CHAUFFE-TASSES		
-	484053000	PANNEAU LATERAL GAUCHE CHAUFFE-TASSES		
-	484449000	SUPPORTE FIXAGE PANNEAU POST.		
-	484450000	FIXSAGE PARATIORE		
-	484802000	COTE GAUCHE M3 G METAL		
-	484803000	COTE DROITE M3 G6 MET		
-	920158010	PLAQUE "LA CIMBALI" XP1		
	⇒ 492094000	PLAQUE "LA CIMBALI" 160 MM		
-	502704066	VIS TCTC 4X6 INOX		
-	532802210	PIED UL		
	⇒ 532802200	PIED UL		



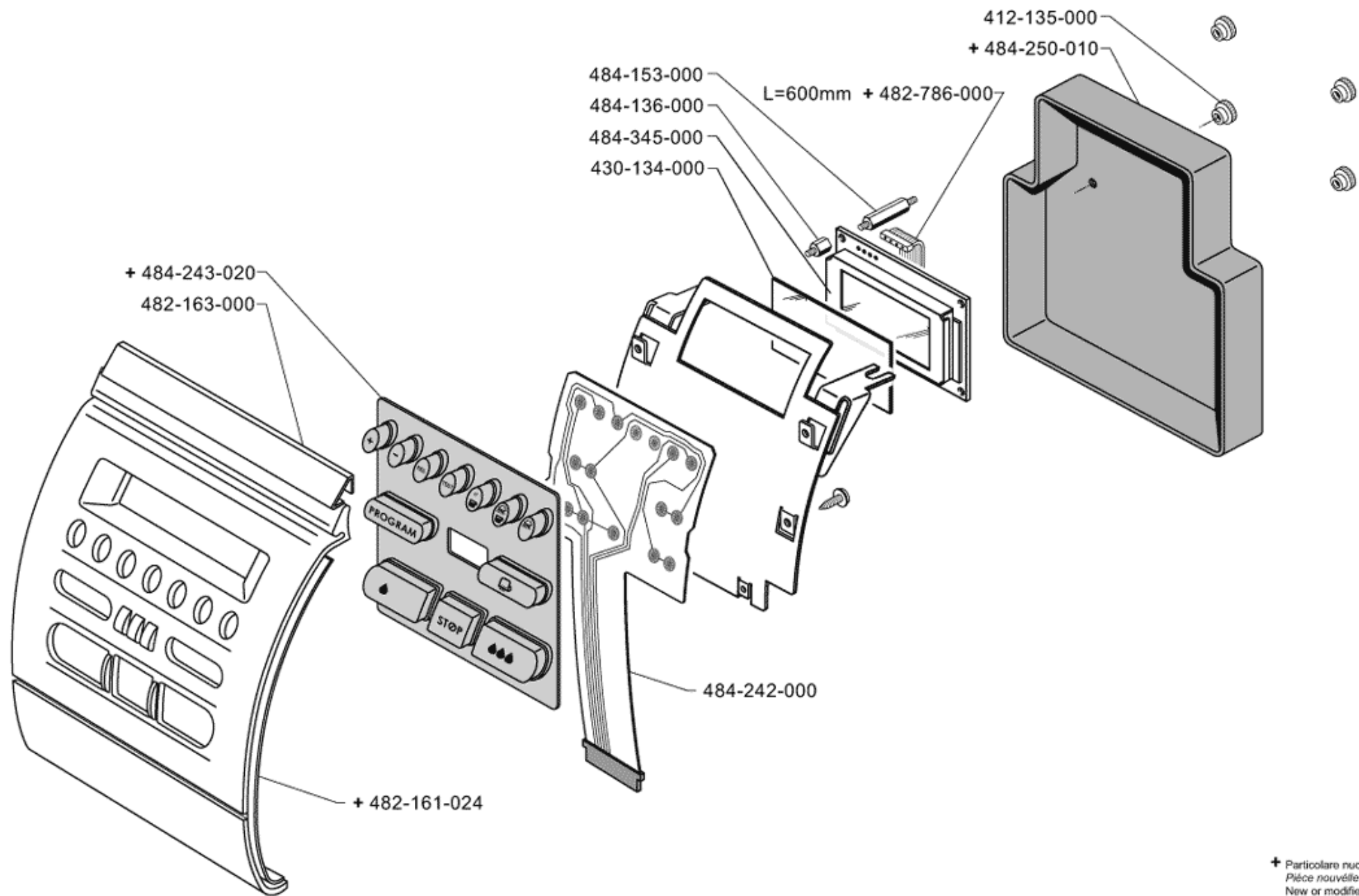
† Particolare nuovo o modificato
 Pièce nouvelle ou modifiée
 New or modified part
 Neues oder geändertes Teil
 Particular nuevo o modificado
 Particular novo ou modificado

Pos	Pièce de rechange	Description	Validité	Notes
-	482095060	PANNEAU POST. DROITE 2 TREMIE		
-	482097060	PANNEAU POST. DROITE 1 TREMIE		
-	537046500	KIT GRILLE CHAUFFE TASSES CENTRAL SERIE		
	⇒ 482151000	GRILLE CHAUFFE TASSES CENTRAL SERIE 3		
-	482337000	DESSUS DE GRILLE 349 X 189MM		
	⇒ 482152000	DESSUS DE GRILLE 208 X 350MM		
-	482154010	PANIER PORTE TASSES CENTRAL		
-	482187000	LATERAL ANTERIEURE DROITE		
-	482218020	ISOLANT CHAUFFE TASSES CENTRALE		
-	482569000	RESISTENCE CHAUFFETASSES CENTR.		
-	482570000	RESISTENCE CHAUFFETASSES LATERAL		
-	484091050	PANNEAU POST. GAUCHE 1 TREMIE		
-	484093040	PANNEAU PORTE TASSES POSTERIEUR		
-	484339000	PANIER		
-	484341000	LATERAL ANTERIEURE GAUCHE		
-	484342000	LATERAL MM 142		
-	484344000	LATERAL MM183		
-	484390010	ISOLANT CHAUFFETASSES LATERAL		
-	541904850	ECROU M4 INOX		



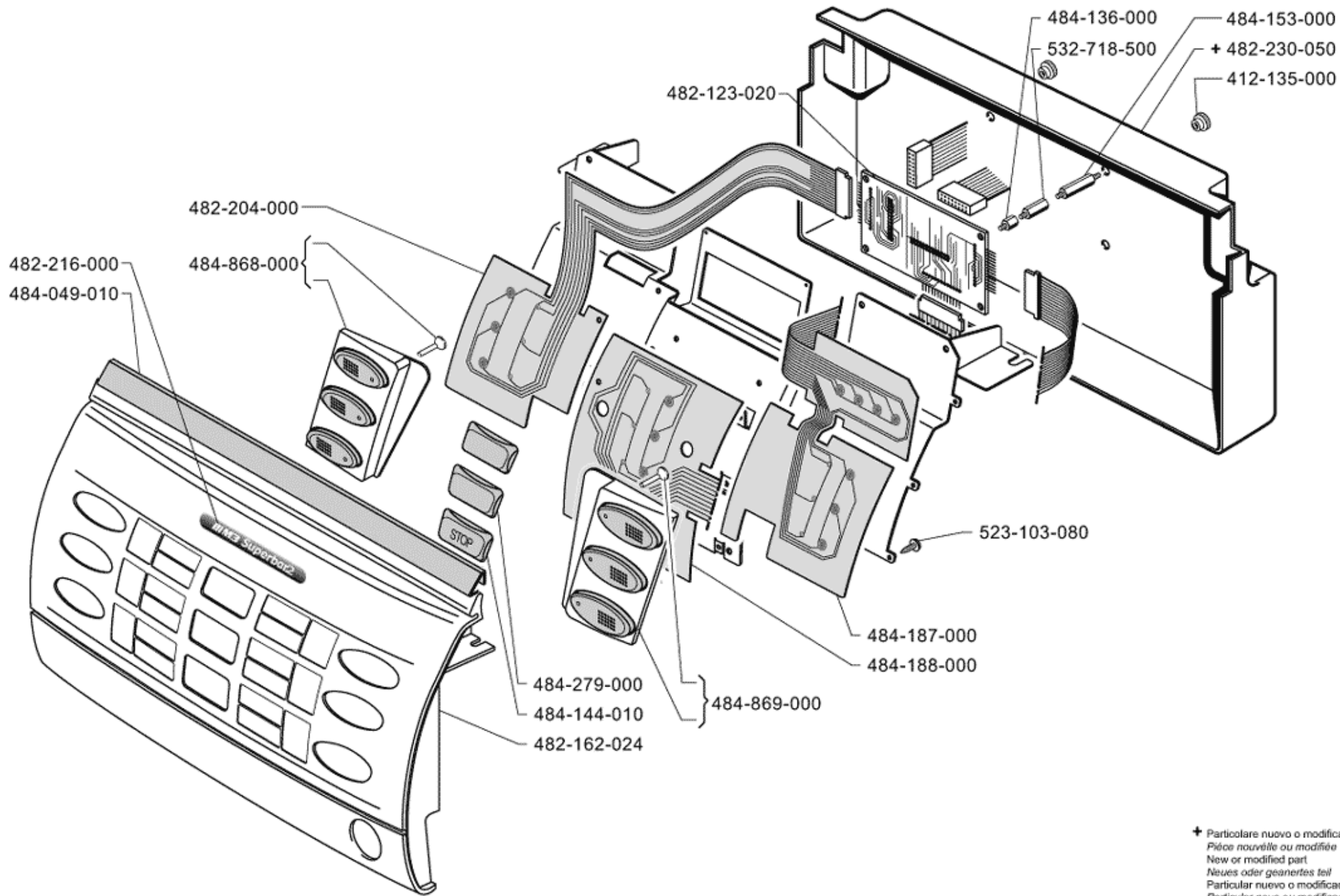
† Particolare nuovo o modificato
 Pièce nouvelle ou modifiée
 New or modified part
 Neues oder geaertes teil
 Particular nuevo o modificado
 Particular novo ou modificado

Pos	Pièce de rechange	Description	Validité	Notes
-	410146000	CONTACT MAGN. TIROIR MARC		
-	463726000	CONTACT MAGNETIQUE AVEC CONNECTEUR		
-	482113000	PANNEAU ANT. CENTR.		
-	482169020	PANNEAU ANT. DROITE		
-	482554024	BAC M3 SUPERBAR G6 MET.		
-	482565000	PORTE TIROIRE A MARCS GROUPE GAUCHE		
-	482566000	PORTE TIROIRE A MARCS GROUPE DROITE		
-	482800000	TIROIRE A MARCS SERIE 3		
-	484038004	PANNEAU LAT. DROITE BAC G6MET		
-	484039004	PANNEAU LAT. GAUCHE BAC G6 MET		
-	484042000	DEMI CHARNIERE METIER		
-	484043000	DEMI CHARNIERE PANNEAU ANT		
-	484044000	AXE CHARNIERE		
-	484113030	PANNEAU ANTERIEURE GAUCHE		
-	484155019	GRILLE POUR TASSES SERIE3		
-	484156019	GRILLE PORTE TASSES PETIT		
-	484457000	PANNEAU ANTERIEURE GAUCHE		
-	503604120	VIS T.SV. M4X12 INOX		
-	532706700	ECROU DE SICURITE M4		
-	534193400	FERMATURE PORTE		



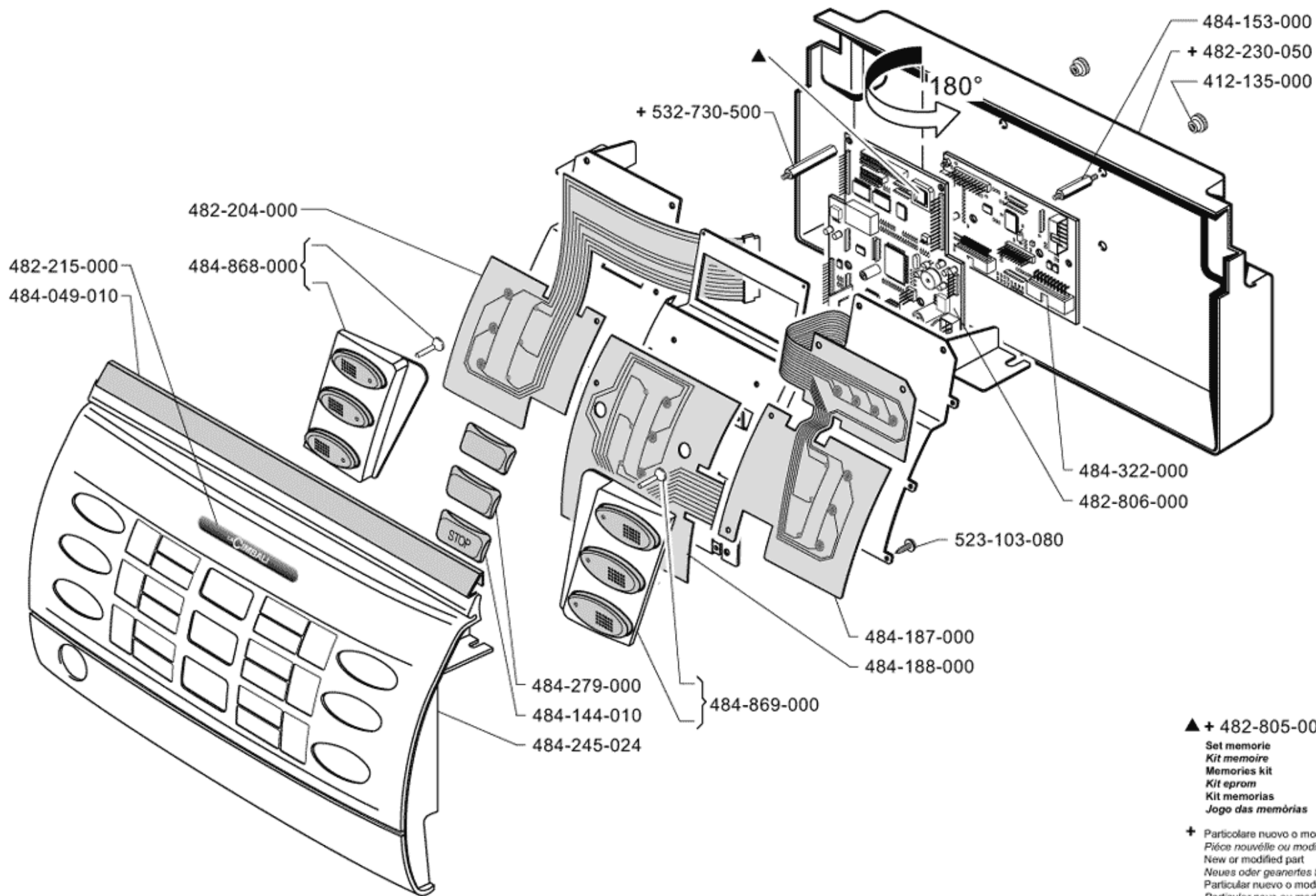
+ Particolare nuovo o modificato
 Pièce nouvelle ou modifiée
 New or modified part
 Neues oder geändertes Teil
 Particular nuevo o modificado
 Particular novo ou modificado

Pos	Pièce de rechange	Description	Validité	Notes
-	412135000	ANNEAU		
-	430134000	PROTECTION DISPLAY		
-	482161024	PANNEAU PROGRAMMATION		
-	482163000	PANNEAU PROGRAMMATION		
-	482786000	CABLAGE AVEC CONN. 600 MM.		
-	484136000	SUPPORT H9		
-	484153000	DIST. FIX. COUVERCLE		
-	484242000	PLAQUE A TOUCHE M3 SB2 SERVICE		
-	484243020	MEMBRANE SELECTION SERVICE		
-	484250010	PROTECTION PANNEAU CENTRAL		
-	484345008	DISPLAY 4X20		
	⇒ 484345000	DISPLAY 4X20		



+ Particolare nuovo o modificato
 Pièce nouvelle ou modifiée
 New or modified part
 Neues oder geändertes Teil
 Particular nuevo o modificado
 Particular novo ou modificado

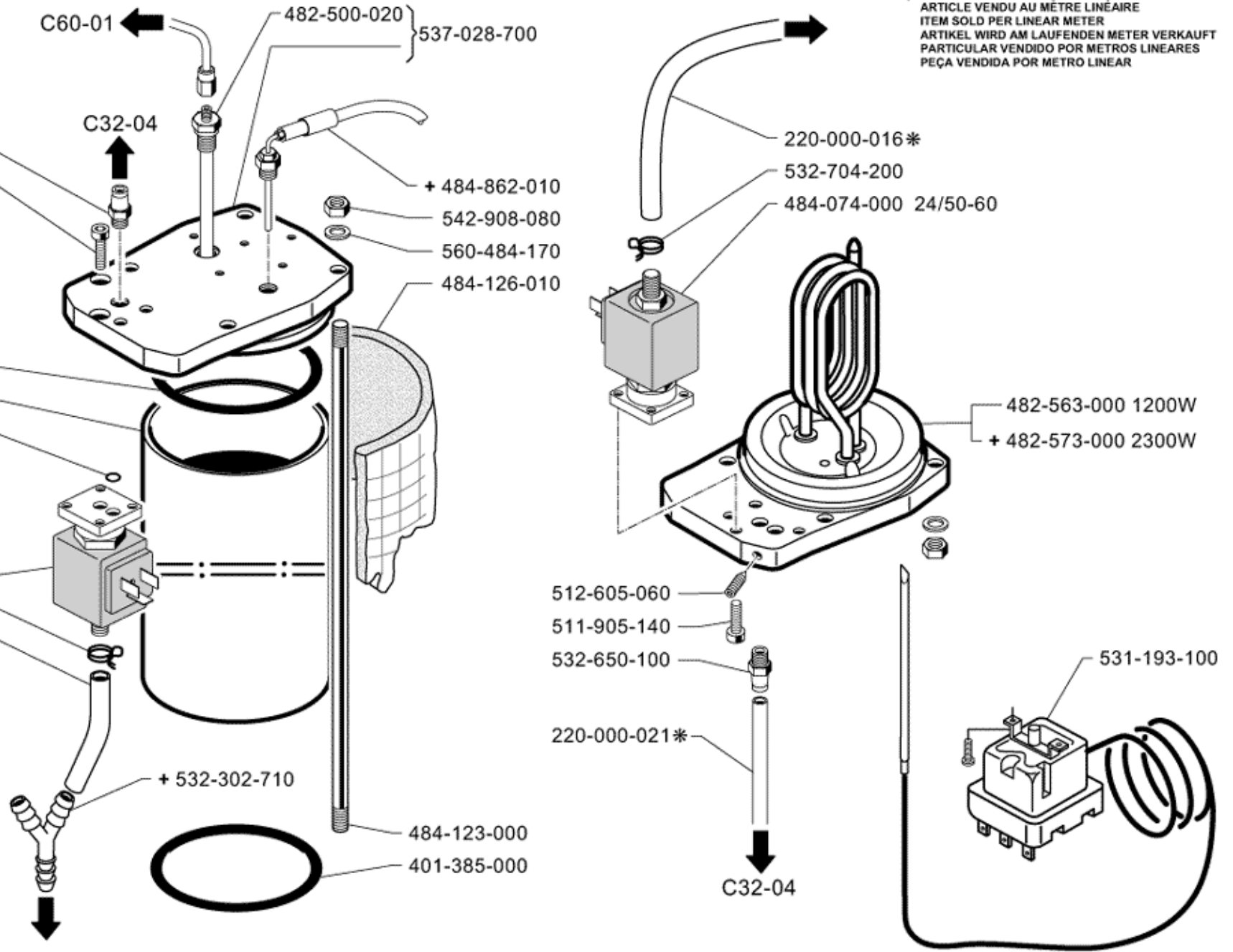
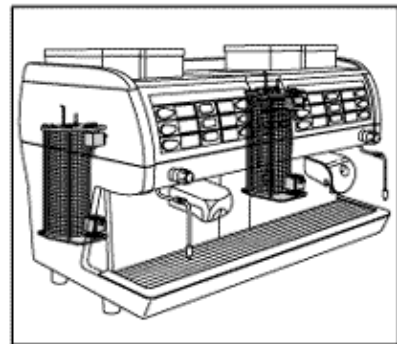
Pos	Pièce de rechange	Description	Validité	Notes
-	412135000	ANNEAU		
-	482123020	PLATINE CONN.		
-	482162024	PANNEAU COMMANDE DROITE SUPERBAR 2		
-	482204000	PLAQUE A TOUCHE M3 SB2 GAUCHE		
-	482216000	PLAQUE " SUPEBAR 2"		
-	482230050	PROTECTION PANNEAU LATERAL		
-	484049010	PROFIL SUPERIEUR TABLEAU		
-	484136000	SUPPORT H9		
-	484144010	TOUCHE STOP		
-	484153000	DIST. FIX. COUVERCLE		
-	484187000	TABLEAU DE COMMANDE M3 DROITE		
-	484188000	TABLEAU DE COMMANDE M3 CENTRAL		
-	484279000	TOUCHE NEUTRAL		
-	484868000	MEMBRANE SELECTION AVEC LENTILLES GAUCHE		
-	484869000	MEMBRANE SEL. AVEC LENTILLES DROITE		
-	523103080	VIS TCTC M 3X8		
-	532718500	ESPASSEUR H10		



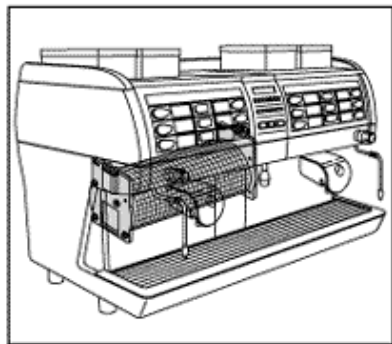
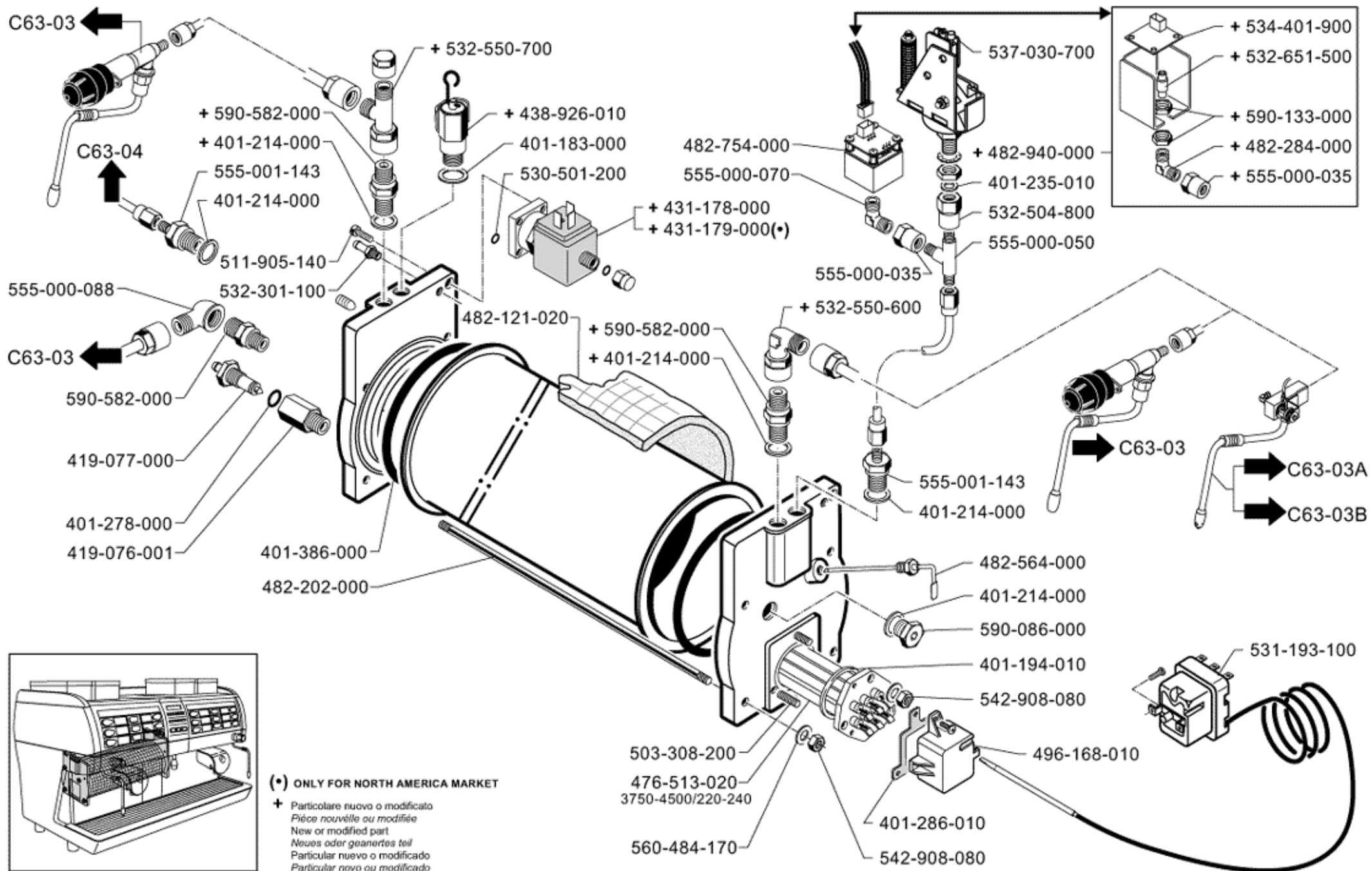
Pos	Pièce de rechange	Description	Validité	Notes
-	412135000	ANNEAU		
-	482204000	PLAQUE A TOUCHE M3 SB2 GAUCHE		
-	482215000	PLAQUE "LA CIBALI"		
-	482230050	PROTECTION PANNEAU LATERAL		
-	482805000	KIT MEMOIRE SERIE 3 GR2		
-	482806008	PLATINE MASTER SENCE MEMOIRE		
	⇌ 482806000	PLATINE MASTER SENCE MEMOIRE		
-	484049010	PROFIL SUPERIEUR TABLEAU		
-	484144010	TOUCHE STOP		
-	484153000	DIST. FIX. COUVERCLE		
-	484187000	TABLEAU DE COMMANDE M3 DROITE		
-	484188000	TABLEAU DE COMMANDE M3 CENTRAL		
-	484245024	PANNEAU COMMANDE GAUCHE SUPERBAR 2		
-	484279000	TOUCHE NEUTRAL		
-	484322000	PLATINE EXP.		
-	484868000	MEMBRANE SELECTION AVEC LENTILLES GAUCHE		
-	484869000	MEMBRANE SEL. AVEC LENTILLES DROITE		
-	523103080	VIS TCTC M 3X8		
-	532730500	ENTRETOISE H25		

+ Particolare nuovo o modificato
 Pièce nouvelle ou modifiée
 New or modified part
 Neues oder geänderetes Teil
 Particular nuevo o modificado
 Particular novo ou modificado

* PARTICOLARE VENDUTO A MT LINEARE
 ARTICLE VENDU AU MÈTRE LINÉAIRE
 ITEM SOLD PER LINEAR METER
 ARTIKEL WIRD AM LAUFENDEN METER VERKAUFT
 PARTICULAR VENDIDO POR METROS LINEARES
 PEÇA VENDIDA POR METRO LINEAR



Pos	Pièce de rechange	Description	Validité	Notes
-	220000016	TUYAU SILICONE ø 6X10		
-	220000021	TUYAU TEFLON ø 2,5X4		
-	401385000	JOINT TORIQUE 72,39X5,33		
-	482500020	TUYAU		
-	482563000	RESISTENCE AVEC FLASQUE CAFE		
-	482573000	RESISTENCE AVEC FLASQUE CAFE		
-	484074000	ELECTR. 3R SPECIALE 24/50-60 LU		
-	484123000	TIRANT CHAUDIERE CAFE		
-	484124010	BAND CHAUDIERE CAFE LT1		
-	484126010	ISOLANT CHAUDIERE CAFE 1LT		
-	484862010	THERMOCOUPLE AVEC CABLAGE		
-	511905140	VIS TCE M5X14 INOX		
-	512605060	VIS S.T.E.I. M 5 X 6 INOX		
-	530501200	JOINT TORIQUE 2025		
-	531193100	THERMOSTAT DE SECIRITE		
-	532302720	RACCORD EN "Y"		
	⇒ 532302710	RACCORD EN "Y"		
-	532650100	RACCORD RAPIDE POUR TUYAU 4-1/8		
-	532704200	CLIP DOUBLE CABLE		
-	537028700	COUVERCLE SUP. CHAUDIERE CAFE		
-	542908080	ECROU M8		
-	560484170	RONDELLE 8,4		



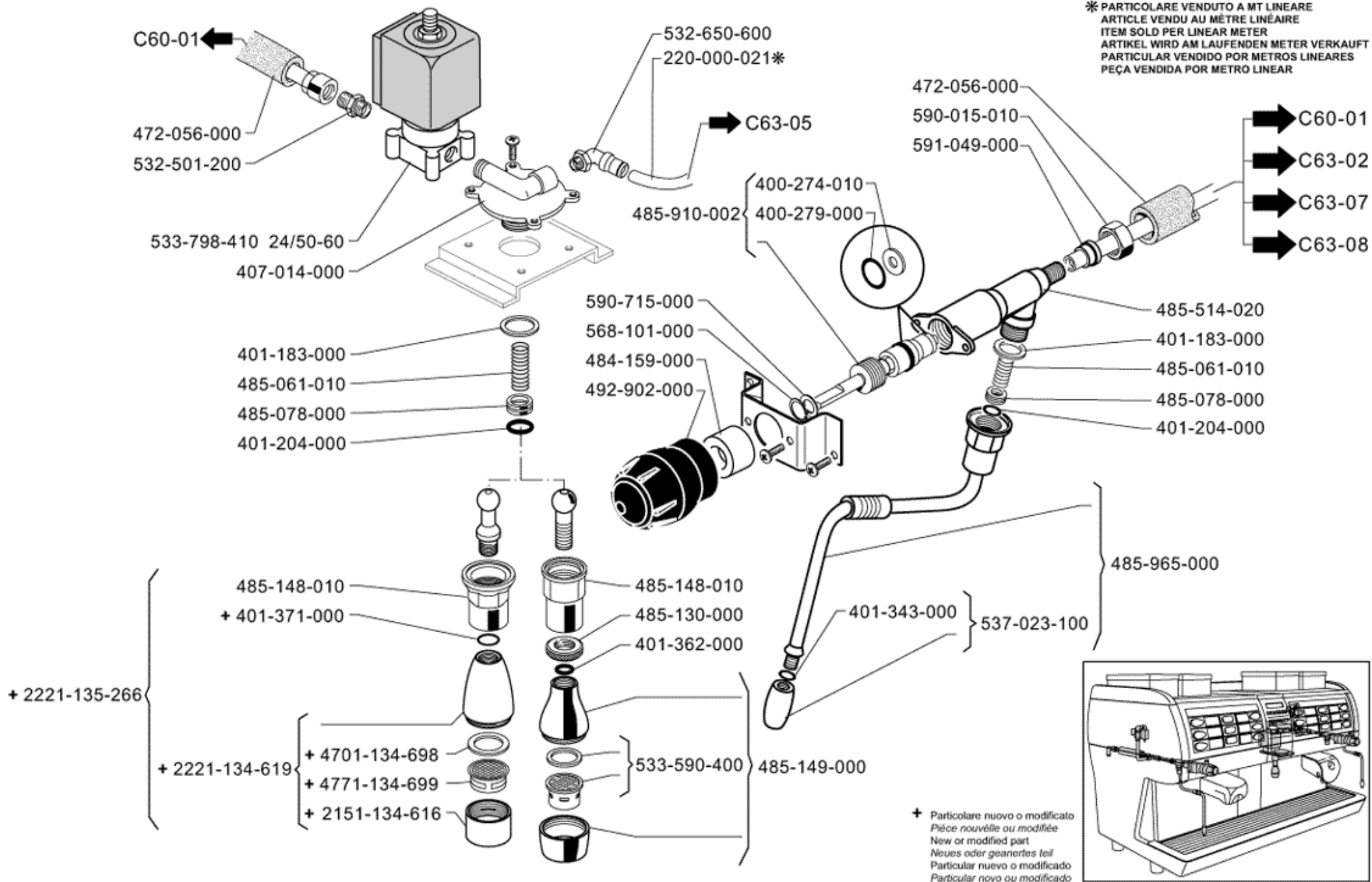
(*) ONLY FOR NORTH AMERICA MARKET

+ Particolare nuovo o modificato
 Pièce nouvelle ou modifiée
 New or modified part
 Neues oder geändertes Teil
 Particular nuevo o modificado
 Particular novo ou modificado

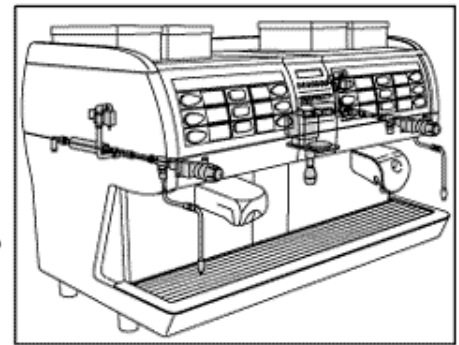
Pos	Pièce de rechange	Description	Validité	Notes
-	401183010	JOINT 22X17X1,5		
	⇌ 401183000	JOINT TORIQUE 17X22X1,5		
-	401194010	JOINT RESISTANCE		
-	401214000	JOINT 17,9 X 14,2 X 1,5		
-	401235020	JOINT D 11X6,5X1,5		
	⇌ 401235010	JOINT D 11X6,5X1,5		
-	402220000	JOINT TORIQUE 9,13X2,62		
	⇌ 401278000	JOINT TORIQUE 9,13X2,62		
-	401286010	JOINT PROTECTION RESISTANCE		
-	401386000	JOINT OR 127 X 5 X 5,33		
-	419947000	ENS. ÉVACUATION CHAUD. DROIT 1/8		
	⇌ 419076001	CORP ROBINET		
-	419088000	OBTURATEUR. ROBIN.ÉVACUATION		
	⇌ 419077000	BOUCHON ROBINET DECHARGE		
-	431178000	ELECTROVANNE 3G ø2,5 24/50-60		
-	431179000	ELECTROVANNE 3G-U.L. ø2,5 24/60		
-	438926010	CLAPETSICURITE AVEC LEVIER 1,8		
-	476513030	RESISTANCE 220-240V 3750-4500W		
	⇌ 476513020	RESISTANCE 220-240V 3750-4500W		
-	482121020	ISOLANT CHAUDIERE SERVICE		
-	482202000	TIRANT CHAUDIERE SERVICE		
-	482284008	RACCORDE 1/8 MASC. RUV		
	⇌ 482284000	RACCORDE 1/8 MASC.		
-	482564000	SONDE NIVEAU DROIT L=69 MM		
-	482754000	REPLACE PAR 482940000		
-	482940000	KIT SONDE PRESSION		
-	496168010	PROTECTION CONNECTEUR		
-	503308200	PRISONNER M8X20		
-	511905140	VIS TCE M5X14 INOX		
-	530501200	JOINT TORIQUE 2025		
-	531193100	THERMOSTAT DE SECIRITE		
-	5323011009	CONNECTEUR		
	⇌ 532301100	CONNECTEUR		
-	532504800R	INTERMEDIAIRE FEMM. 1/8 X 1/4		
	⇌ 532504800	INTERMEDIAIRE FEMM. 1/8 X 1/4		
-	532550600R	RACCORD 1/4X1/4		
	⇌ 532550600	RACCORD 1/4X1/4		
-	532550700R	RACCORDE INTERMED. ORIENT. A " T "		
	⇌ 532550700	RACCORDE INTERMED. ORIENT. A " T "		
-	532651500	RACCORD POUR EAU AJOUTEE 3MM.		
-	537046910	KIT CARTE CAPTEUR DE PRESSION		
	⇌ 534401900	SENSOR DE PRESSION		
-	537030710	PRESSOSTAT MEMBRANE 1,45		
	⇌ 537030700	PRESSOSTAT A MEMBRANE 1,45		

Pos	Pièce de rechange	Description	Validité	Notes
-	542908080	ECROU M8		
-	555000035R	RACCORD 1/8 F		
	⇔ 555000035	RACCORD 1/8 F		
-	532506205F	SO 3000-6 INTERMÉD. EN « T »		
	⇔ 555000050	RACCORD A T		
-	555000070R	RACCORD 1/8 M GAZ		
	⇔ 555000070	RACCORD 1/8 M GAZ		
-	532508400R	RACCORDE 1/4 X 1/4F		
	⇔ 555000088	COUDE FEMELLE 1/4		
-	555001143R	RACCORD 1/8X1/4		
	⇔ 555001143	RACCORD 1/8X1/4		
-	560484170	RONDELLE 8,4		
-	594537010	EMBOUT AVEUGLE 1/4 GAZ INOX		
	⇔ 590086000	NIPPLES BOUCHON		
-	590133000	CONTRE-ECROU 1/8		
-	590582008	NIPPLES 1/4X1/4		
	⇔ 590582000	NIPPLES 1/4X1/4		

* PARTICOLARE VENDUTO A MT LINEARE
 ARTICLE VENDU AU MÈTRE LINÉAIRE
 ITEM SOLD PER LINEAR METER
 ARTIKEL WIRD AM LAUFENDEN METER VERKAUFT
 PARTICULAR VENDIDO POR METROS LINEARES
 PEÇA VENDIDA POR METRO LINEAR

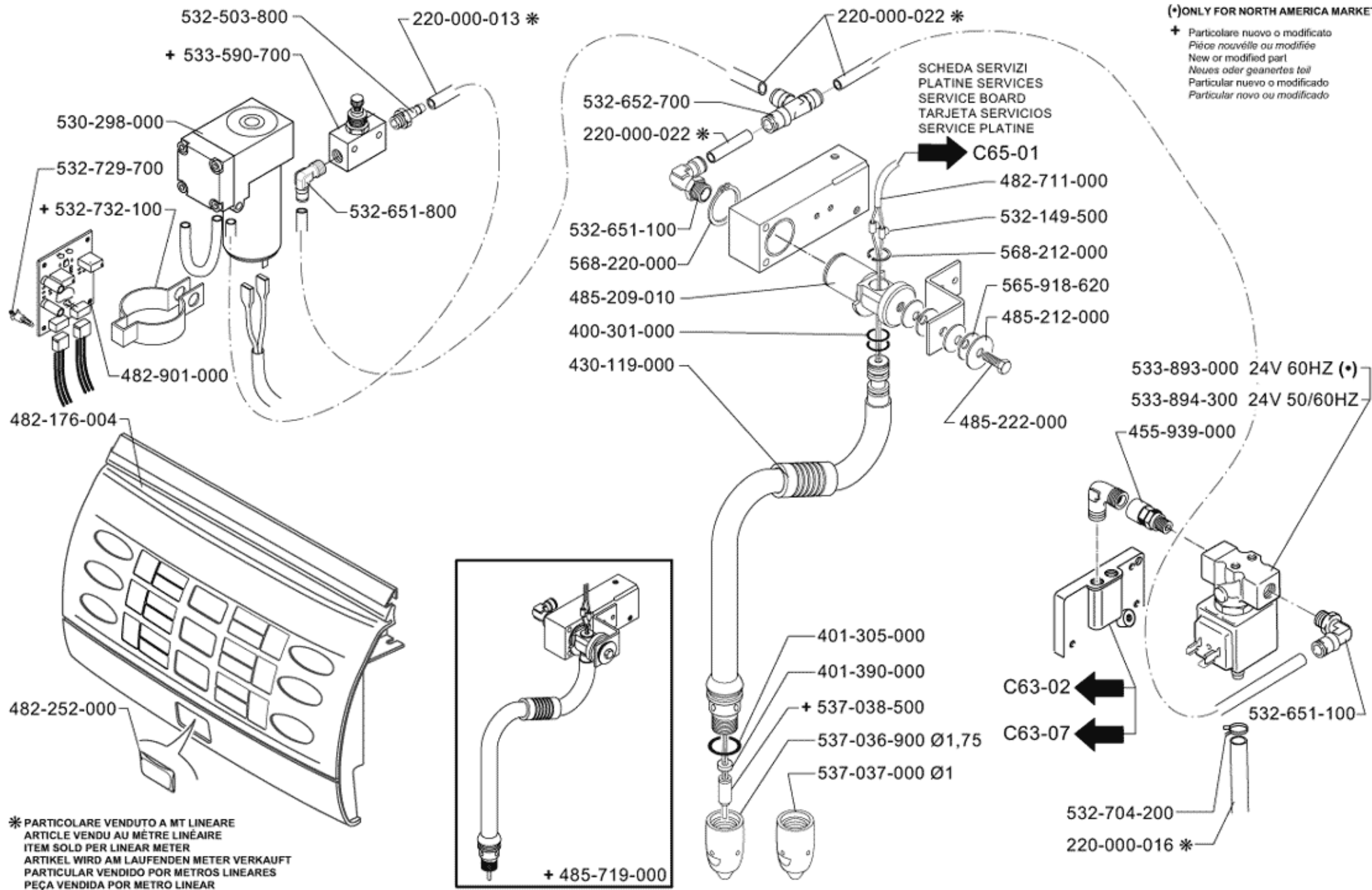


+ Particolare nuovo o modificato
 Pièce nouvelle ou modifiée
 New or modified part
 Neues oder geändertes Teil
 Particular nuevo o modificado
 Particular novo ou modificado



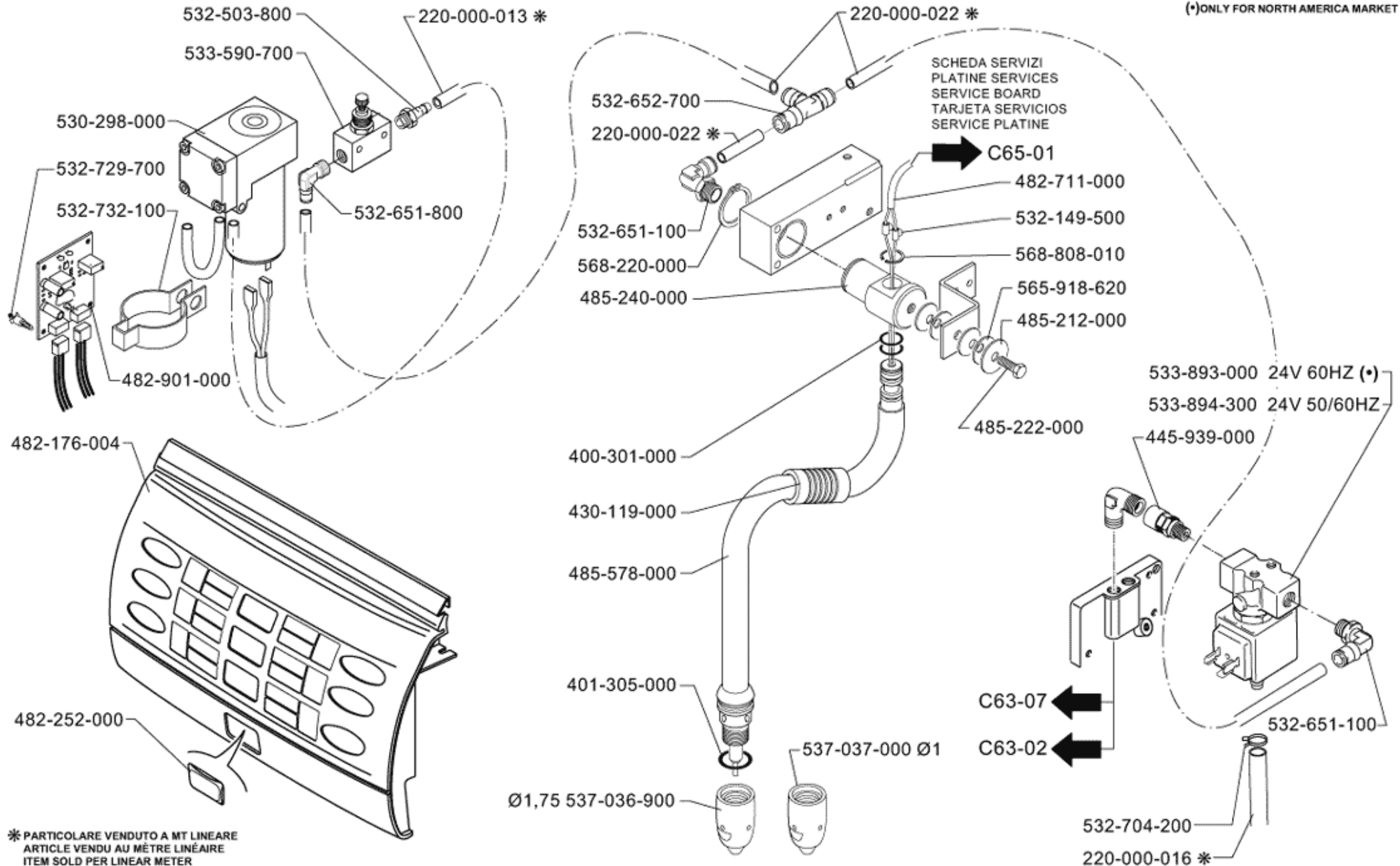
Pos	Pièce de rechange	Description	Validité	Notes
-	985716020F	BRISE-JET M22X1		
	⇌ 2151134616	BRISE JET M22X1		
-	220000021	TUYAU TEFLON ø 2,5X4		
-	985717000	TUYAU EAU CHAUDE		
	⇌ 2221134619	TUYAU EAU CHAUDE		
-	936960020F	FORMATION TUYAU EAU AVEC CALOTTE PLAST.		
	⇌ 2221135266	DISTRIBUTEUR EAU INOX		
-	402321000F	JOINT ROBINET		
	⇌ 400274010	JOINT ROBINET		
-	400279000	JOINT TORIQUE 113		
-	401183010	JOINT 22X17X1,5		
	⇌ 401183000	JOINT TORIQUE 17X22X1,5		
-	401204000	GUARNITURE OR 10,82X1,78		
-	402223000	JOINT TORIQUE 7,65X1,78		
	⇌ 401343000	JOINT TORIQUE 7,65X1,78		
-	401362000	JOINT TORIQUE 10,82 X 1,78		
-	401371000	JOINT 6,75 X 1,78		
-	457389005F	CORPS MITIGEUR EAU		
	⇌ 407014000	BLOC MELANGE EAU		
-	402320000F	JOINT 21X15X2 NSF		
	⇌ 4701134698	JOINT		
-	472056000	PROTECT. TUYAU FLEXIBLE 500 MM		
-	532305000	FILTRE		
	⇌ 4771134699	FILTRE		
-	484159010	ENTRETOISE 22 X 8 1 X 8		
	⇌ 484159000	ENTRETOISE 22 X 8 1 X 8		
-	485061010	INOX RESSORT		
-	485078010	JOINT		
	⇌ 485078000	JOINT		
-	485130000	ANNEAU INOX		
-	485148010	CALOTTE INOX 3/8 ARTICULATION		
-	936960020F	FORMATION TUYAU EAU AVEC CALOTTE PLAST.		
	⇌ 485149000	DIFFUSEUR EAU COMPLET INOX		
-	485514060F	CORPS ROBIN. VAPEUR		
	⇌ 485514020	CORPE ROBINET VAPEUR		
-	956855000F	ENS. TIGE AVEC LOGEMENT POUR JOINT		
	⇌ 485910002	PIVOT COMPLET		
-	485965020	TUYAU VAPEUR AVEC BULBE		
	⇌ 485965000	TUYAU VAPEUR AVEC BULBE		
-	492902000	VOLANT ROBINET A.V.		
-	532501200R	RACCORD EMBOUT 1/4X1/8		
	⇌ 532501200	RACCORD EMBOUT 1/4X1/8		
-	532650600	RACCORD RAPIDE POUR TUYAU 4		

Pos	Pièce de rechange	Description	Validité	Notes
-	533590410	FILTRE DIFFUSEUR		
	⇌ 533590400	FILTRE DIFFUSEUR		
-	533895110R	ÉLECTROVALVE 24V 50/60 VITON 1/8		
	⇌ 533798410	ELECTR.2G 24/50-60		
-	537023100	TERMINAL TUYAU VAPEUR 1,5MM INOX		
-	568101000	ANNEAU		
-	590015010	RACCORD 1/4 GAZ INOX		
-	590715000	RONDELLE 22,15X1,2		
-	591049000	BICONE DA 8 SS		



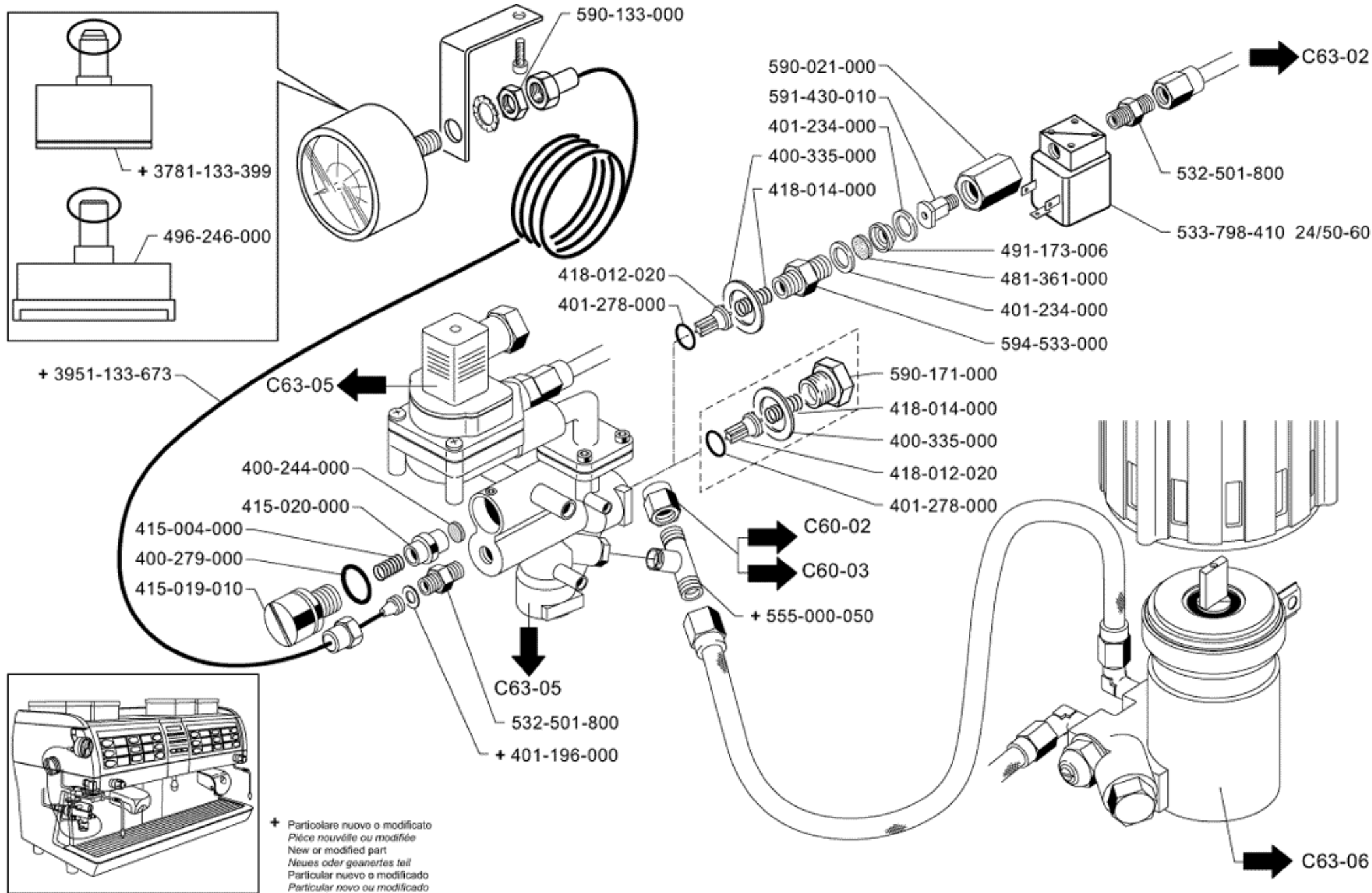
Pos	Pièce de rechange	Description	Validité	Notes
-	220000013	TUYAU SILICONE ø 3X6		
-	220000016	TUYAU SILICONE ø 6X10		
-	220000022	TUYAU RISLAN 4X6		
-	400301000	JOINT TORIQUE 8,73X1,78		
-	402218000	JOINT 14X1,78 NF		
	⇒ 401305000	JOINT 14X1,78		
-	401390000	JOINT POUR TERMOCOUPLE		
-	430119010	MANCHON		
	⇒ 430119000	MANCHON		
-	532550300R	MAMELON ELECTROVANNE E.D.S.		
	⇒ 445939000	MAMELON ELECTROVANNE E.D.S.		
-	482176004	PANNEAU COMANDE DROITE AVEC TURBOSTEAM		
-	482252000	TOUCHE TURBOSTEAM M3		
-	482711000	CABLE CACHE SERIE 3		
-	482901000	PLATINE COM. COMPRESSEUR SERIE 3		
-	485209010	RACCORDE VAPEUR		
-	485212000	RONDELLE 20X6, 5X1 INOX		
-	485222000	VIS DE REGLAGE		
-	485719000	TUYAU TERMOCOUPLE AVEC ROTULE SERIE 3		
-	938897000	COMPRESSEUR "TURBOSTEAM" 24V		
	⇒ 530298000	COMPRESSEUR "TURBOSTEAM" 24V		
-	532149500	CONNECTEUR		
-	532503800	RACCORD 1/8 GAZ		
-	532651100	RACCORD RAPIDE 90 POUR TUYAU		
-	532651800	RACCORD RAPIDE D.6		
-	532652700	RACCORD RAPIDE A "T" POUR TUYAU ø6		
-	532704200	CLIP DOUBLE CABLE		
-	532729700	SOUPPORT PLATINE		
-	532732100	BANDE		
-	533590700	VANNE REGULATRICE AIR		
-	533902310	EV 3-2 NC VITON 1/4"G UL NSF		
	⇒ 533893000	REPLACE PAR 533895500		
-	533895410R	ÉLECTROVALVE 1/4G		
	⇒ 533894300	REPLACE PAR 533895400		
-	485206040	BULBE VAPEUR POUR TERMOCOUPLE ø1,75		
	⇒ 537036900	BULBE VAPEUR POUR TERMOCOUPLE ø1,75		
-	485226050	BOULBE VAPEUR TERMOCOUPLE TROUE DIAM.1		
	⇒ 537037000	BOULBE VAPEUR TERMOCOUPLE TROUE DIAM.1		
-	537038500	TERMOCOUPLE VAPEUR AUTOMATIQUE		
-	565918620	RESSORT 18X6,2X0,5 INOX		
-	568212000	ANNEAU 12 INOX		
-	568220000	BEGUE INOX DIAM. 20		

(*) ONLY FOR NORTH AMERICA MARKET

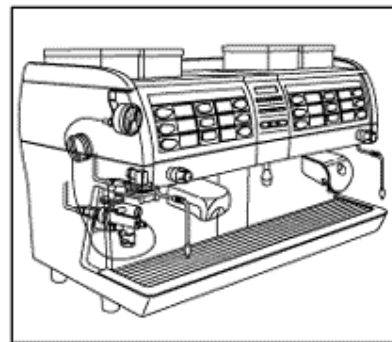


* PARTICOLARE VENDUTO A MT LINEARE
ARTICLE VENDU AU MÈTRE LINÉAIRE
ITEM SOLD PER LINEAR METER
ARTIKEL WIRD AM LAUFENDEN METER VERKAUFT
PARTICULAR VENDIDO POR METROS LINEARES
PEÇA VENDIDA POR METRO LINEAR

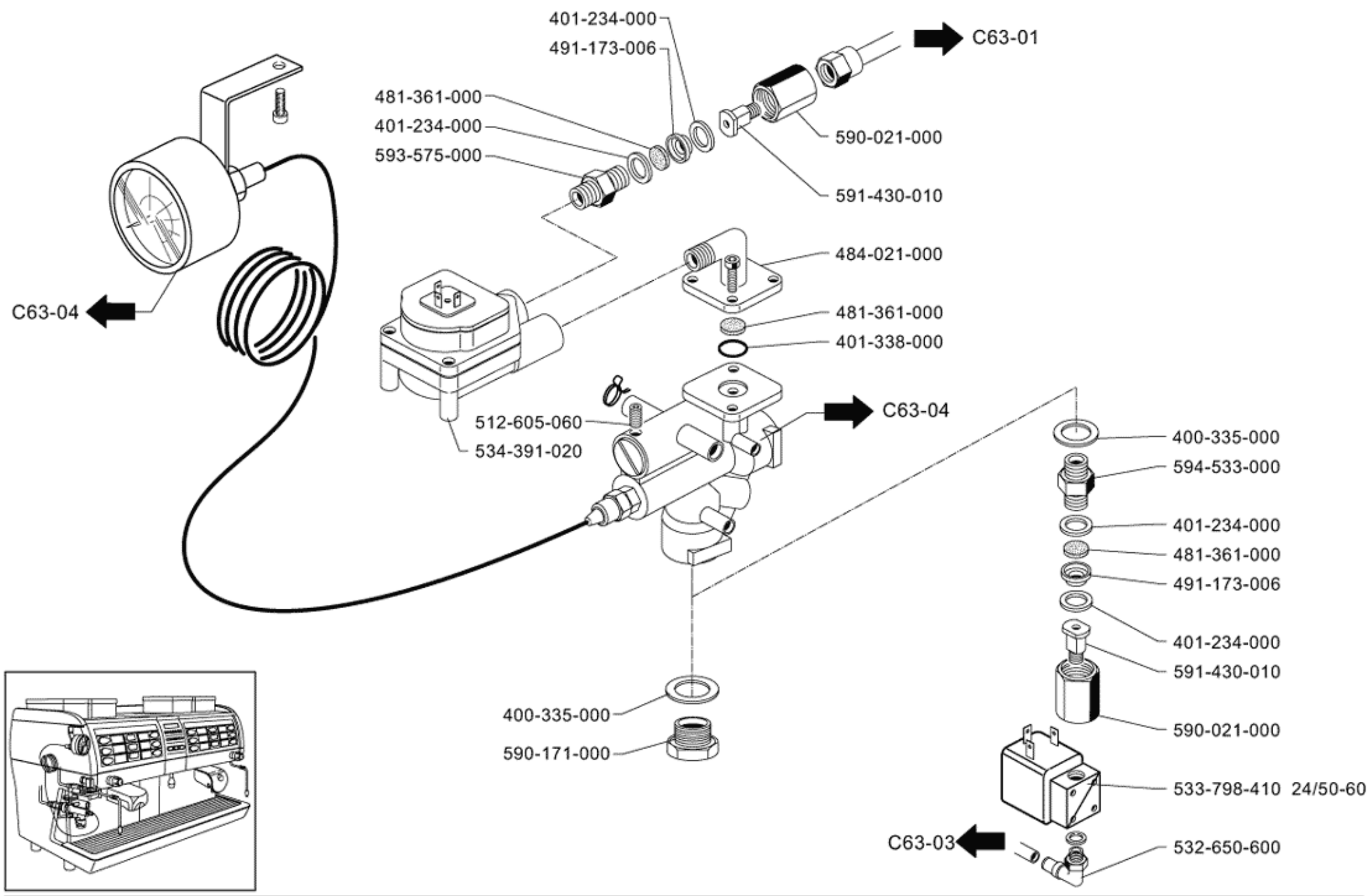
Pos	Pièce de rechange	Description	Validité	Notes
-	220000013	TUYAU SILICONE ø 3X6		
-	220000016	TUYAU SILICONE ø 6X10		
-	220000022	TUYAU RISLAN 4X6		
-	400301000	JOINT TORIQUE 8,73X1,78		
-	402218000	JOINT 14X1,78 NF		
	⇄ 401305000	JOINT 14X1,78		
-	430119010	MANCHON		
	⇄ 430119000	MANCHON		
-	532550300R	MAMELON ELECTROVANNE E.D.S.		
	⇄ 445939000	MAMELON ELECTROVANNE E.D.S.		
-	482176004	PANNEAU COMANDE DROITE AVEC TURBOSTEAM		
-	482252000	TOUCHE TURBOSTEAM M3		
-	482711000	CABLE CACHE SERIE 3		
-	482901000	PLATINE COM. COMPRESSEUR SERIE 3		
-	485212000	RONDELLE 20X6, 5X1 INOX		
-	485222000	VIS DE REGLAGE		
-	485240000	RACCORDE VAPEUR		
-	485578020	TUYAU VAPEUR AVEC TERMOCOUPLE SERIE 3		
	⇄ 485578000	TUYAU VAPEUR AVEC TERMOCOUPLE SERIE 3		
-	938897000	COMPRESSEUR "TURBOSTEAM" 24V		
	⇄ 530298000	COMPRESSEUR "TURBOSTEAM" 24V		
-	532149500	CONNECTEUR		
-	532503800	RACCORD 1/8 GAZ		
-	532651100	RACCORD RAPIDE 90 POUR TUYAU		
-	532651800	RACCORD RAPIDE D.6		
-	532652700	RACCORD RAPIDE A "T" POUR TUYAU ø6		
-	532704200	CLIP DOUBLE CABLE		
-	532729700	SOUPPORT PLATINE		
-	532732100	BANDE		
-	533590700	VANNE REGULATRICE AIR		
-	533902310	EV 3-2 NC VITON 1/4"G UL NSF		
	⇄ 533893000	REPLACE PAR 533895500		
-	533895410R	ÉLECTROVALVE 1/4G		
	⇄ 533894300	REPLACE PAR 533895400		
-	485206040	BULBE VAPEUR POUR TERMOCOUPLE ø1,75		
	⇄ 537036900	BULBE VAPEUR POUR TERMOCOUPLE ø1,75		
-	485226050	BOULBE VAPEUR TERMOCOUPLE TROUE DIAM.1		
	⇄ 537037000	BOULBE VAPEUR TERMOCOUPLE TROUE DIAM.1		
-	565918620	RESSORT 18X6,2X0,5 INOX		
-	568220000	BEGUE INOX DIAM. 20		
-	568808010	ANNEAU BENZING DE 8		



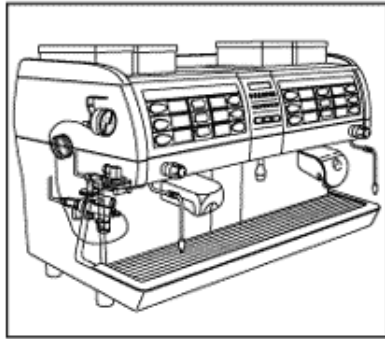
+ Particolare nuovo o modificato
 Pièce nouvelle ou modifiée
 New or modified part
 Neues oder geaertes teil
 Particular nuevo o modificado
 Particular novo ou modificado



Pos	Pièce de rechange	Description	Validité	Notes
-	3781133399	MANOMETRE POMPE		
-	3951133673	TUYAU MANOMETRE		
-	400244000	JOINT SERRE		
-	400279000	JOINT TORIQUE 113		
-	400335010	JOINT 21X24,5X1,5		
	⇌ 400335000	JOINT 21X24,5X1,5		
-	401196010	JOINT 8,5X4,5X1,5		
	⇌ 401196000	JOINT 4,5X8,5X1,5		
-	401234000	JOINT CUIVRE 14X10,3X1		
-	402220000	JOINT TORIQUE 9,13X2,62		
	⇌ 401278000	JOINT TORIQUE 9,13X2,62		
-	415004000	RESSORT INOX		
-	415019010	VIS REGLAGE CLAPET EXPANSION		
-	415020000	PORTEJOINT		
-	418012045F	VALVE		
	⇌ 418012020	CLAPET COURT ANTI-RETOUR		
-	418014000	RESSORT CLAPET		
-	481361000	FONDE DE FILTRE 9X1,5 INOX		
-	937108000F	BUSE JET Ø 0,8		
	⇌ 491173006	GICLEUR 0,8MM.		
-	496246000	MANOMETRE POMPE		
-	532501810R	INSERT 1/8		
	⇌ 532501800	RACCORD TERM. 1/8X1/8		
-	533895110R	ÉLECTROVALVE 24V 50/60 VITON 1/8		
	⇌ 533798410	ELECTR.2G 24/50-60		
-	532506205F	SO 3000-6 INTERMÉD. EN « T »		
	⇌ 555000050	RACCORD A T		
-	590021000	RACCORD 3/8 GAZ LAITON		
-	590133000	CONTRE-ECROU 1/8		
-	419082000	BOUCHON D'ARRETE		
	⇌ 590171000	BOUCHON D'ARRETE		
-	591430018	RACCORD INJECTEUR		
	⇌ 591430010	RACCORD INJECTEUR		
-	594533000	RACCORD 1/2 GAS POUR BUSE		

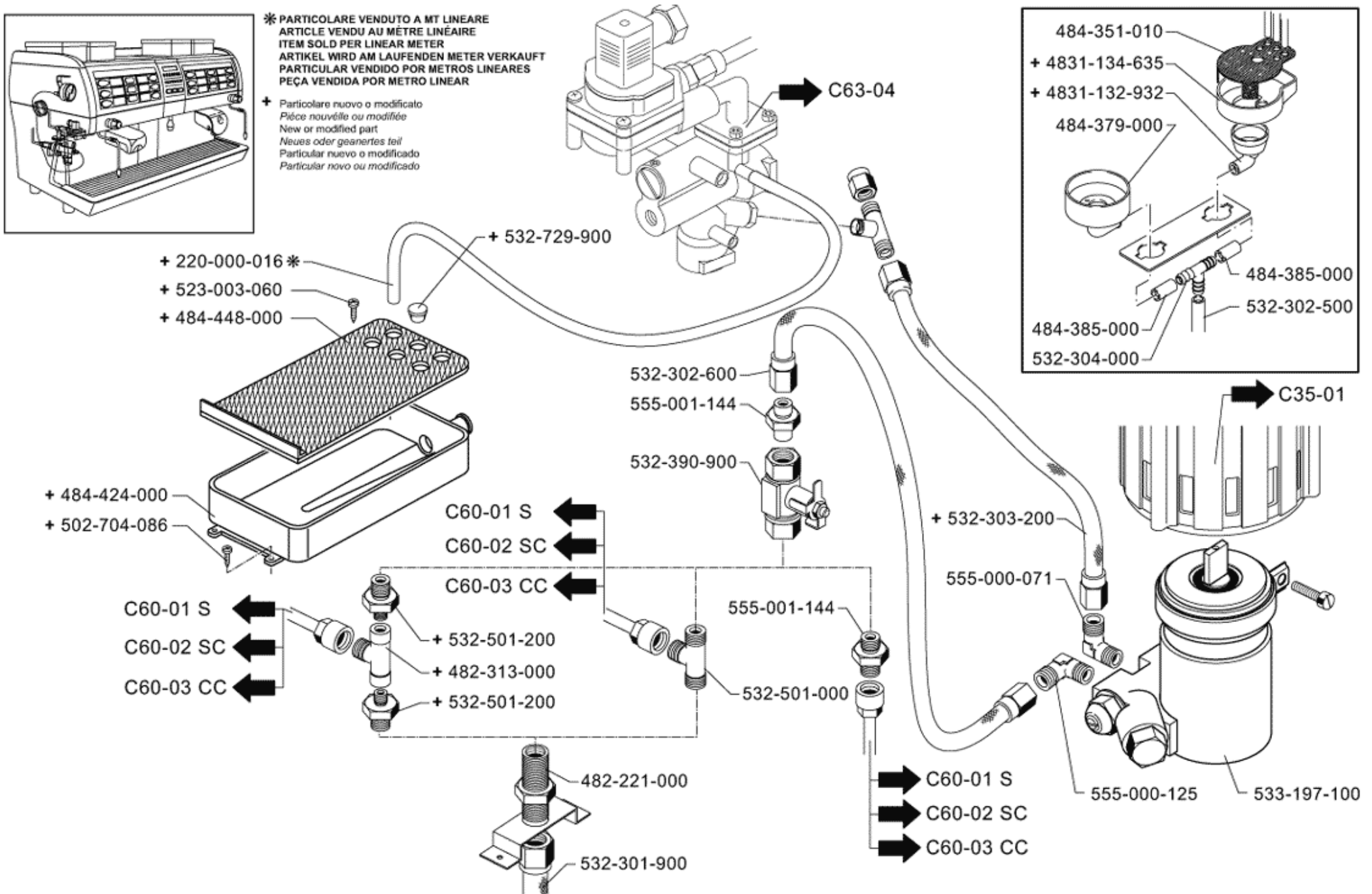


Pos	Pièce de rechange	Description	Validité	Notes
-	400335010	JOINT 21X24,5X1,5		
	⇔ 400335000	JOINT 21X24,5X1,5		
-	401234000	JOINT CUIVRE 14X10,3X1		
-	401338000	JOINT TORIQUE 9,25X1,78		
-	481361000	FONDE DE FILTRE 9X1,5 INOX		
-	484021008	RACCORD DOS.VOLUM.		
	⇔ 484021000	RACCORD DOS.VOLUM.		
-	937108000F	BUSE JET Ø 0,8		
	⇔ 491173006	GICLEUR 0,8MM.		
-	512605060	VIS S.T.E.I. M 5 X 6 INOX		
-	532650600	RACCORD RAPIDE POUR TUYAU 4		
-	533895110R	ÉLECTROVALVE 24V 50/60 VITON 1/8		
	⇔ 533798410	ELECTR.2G 24/50-60		
-	534392400	TURBINETTE GICLEUR D.1		
	⇔ 534391020	TURBINETTE GICLEUR D.1		
-	590021000	RACCORD 3/8 GAZ LAITON		
-	419082000	BOUCHON D'ARRETE		
	⇔ 590171000	BOUCHON D'ARRETE		
-	591430018	RACCORD INJECTEUR		
	⇔ 591430010	RACCORD INJECTEUR		
-	593575000	MAMELLON DOUBLE 1/4 X 3/8		
-	594533000	RACCORD 1/2 GAS POUR BUSE		



* PARTICOLARE VENDUTO A MT LINEARE
 ARTICLE VENDU AU MÈTRE LINÉAIRE
 ITEM SOLD PER LINEAR METER
 ARTIKEL WIRD AM LAUFENDEN METER VERKAUFT
 PARTICULAR VENDIDO POR METROS LINEARES
 PEÇA VENDIDA POR METRO LINEAR

+ Particolare nuovo o modificato
 Pièce nouvelle ou modifiée
 New or modified part
 Neues oder geändertes Teil
 Particular nuevo o modificado
 Particular novo ou modificado



- + 220-000-016*
- + 523-003-060
- + 484-448-000

- + 484-424-000
- + 502-704-086

- C60-01 S
- C60-02 SC
- C60-03 CC

- + 532-501-200
- + 482-313-000
- + 532-501-200

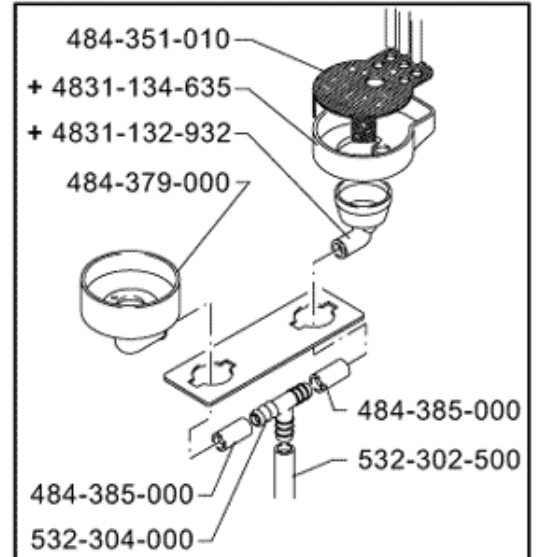
- C60-01 S
- C60-02 SC
- C60-03 CC

- 532-302-600
- 555-001-144
- 532-390-900

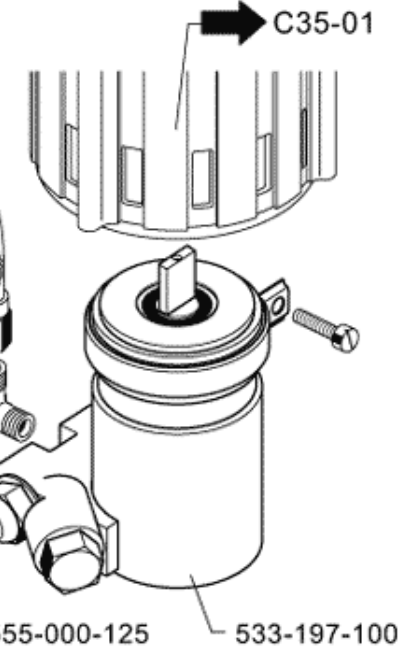
- 482-221-000
- 532-301-900

- + 532-303-200
- 555-000-071

- C60-01 S
- C60-02 SC
- C60-03 CC

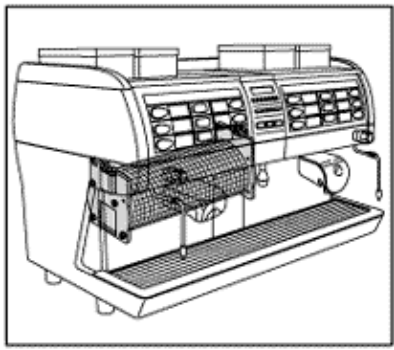
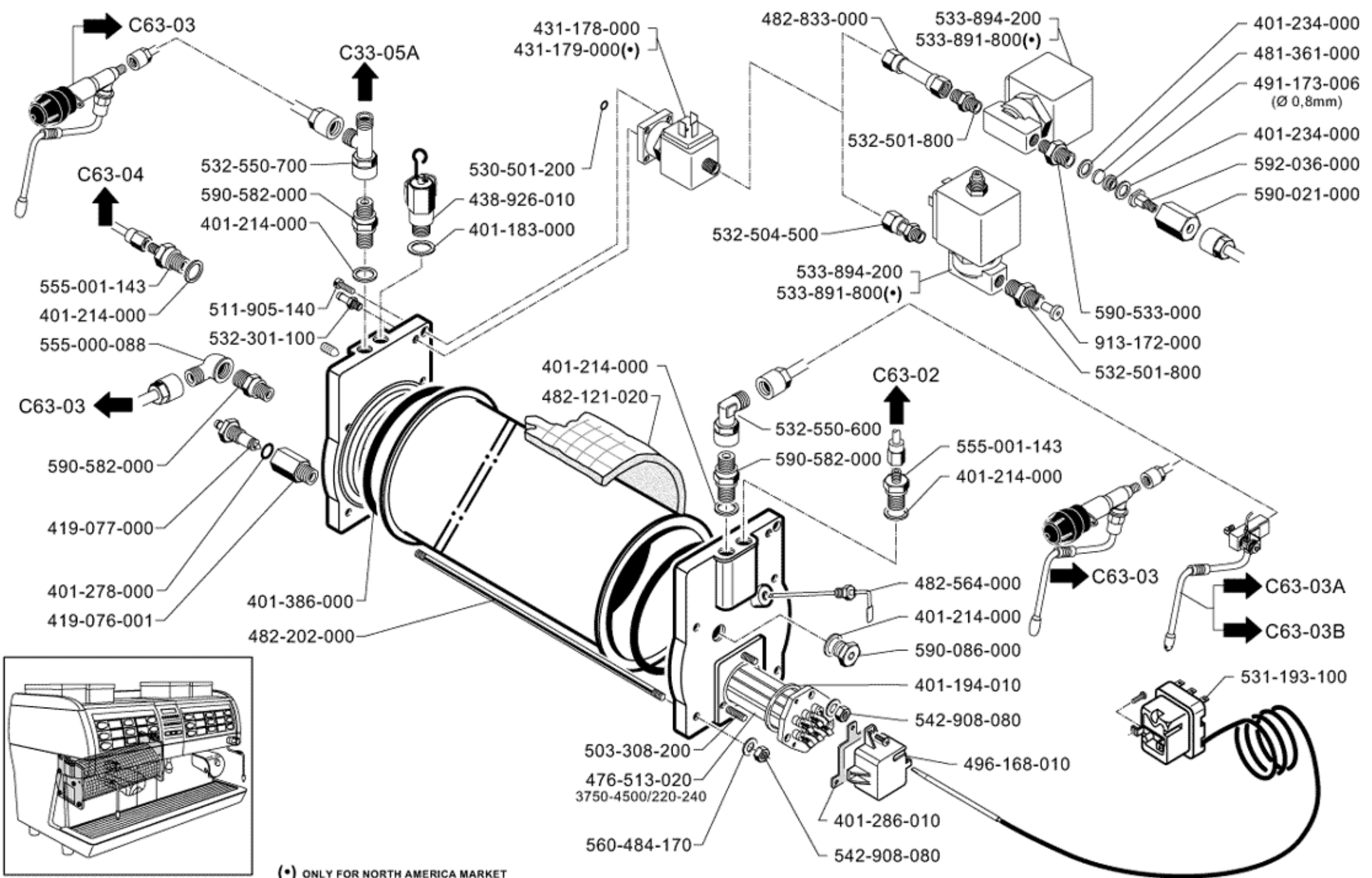


- 484-351-010
- + 4831-134-635
- + 4831-132-932
- 484-379-000
- 484-385-000
- 532-302-500
- 484-385-000
- 532-304-000



- C35-01
- 555-000-071
- 555-000-125
- 533-197-100

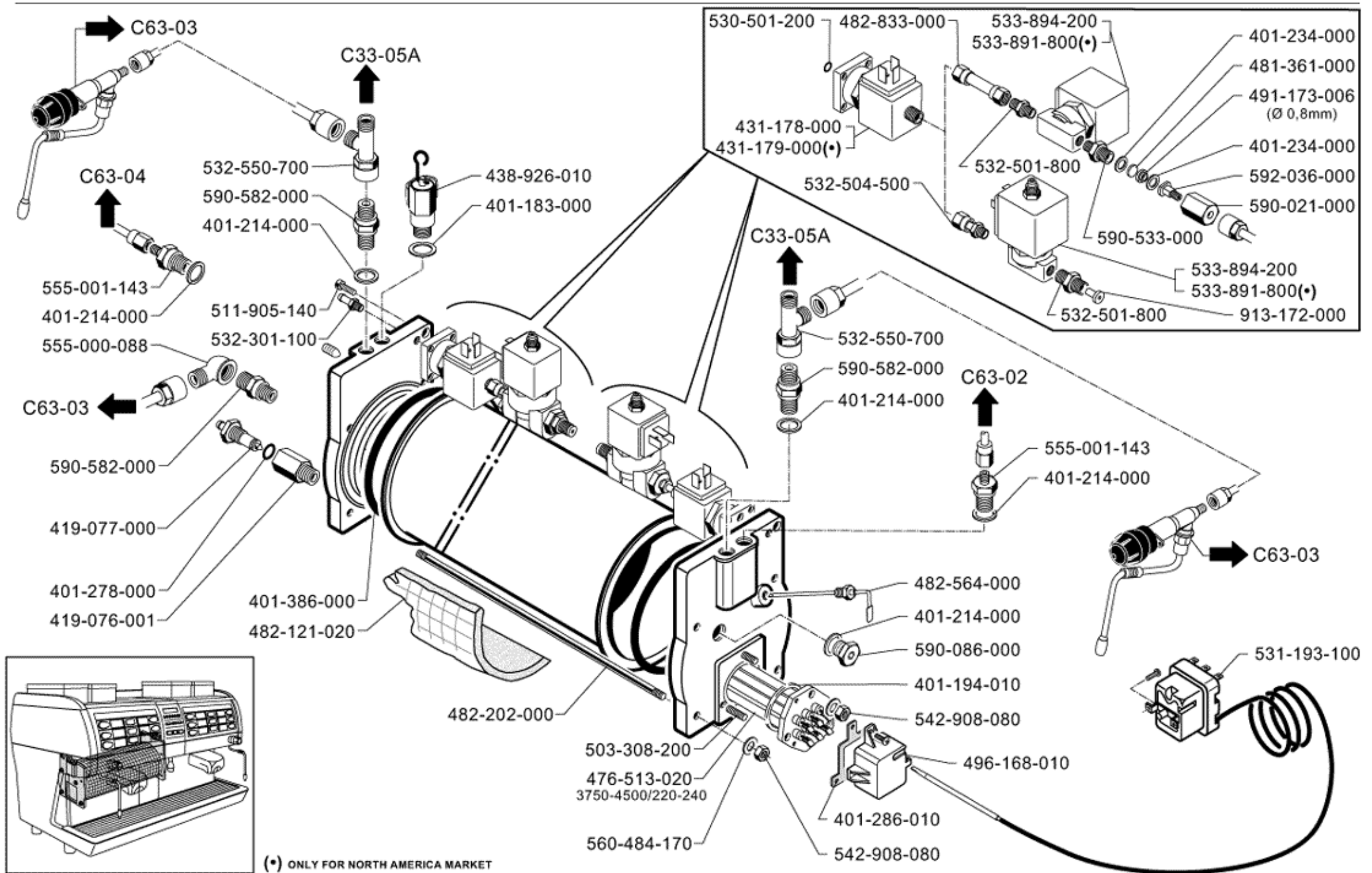
Pos	Pièce de rechange	Description	Validité	Notes
-	220000016	TUYAU SILICONE ø 6X10		
-	482221000	RACCORDE 3/8 X 1/4 F		
-	482313000	RACCORD EN "TE" 1/8X1/4X1/8		
-	4831132932	RACCORD DE VIDANGE		
-	4831134635	PART SUPERIEUR RACCORD DE VIDANGE		
-	484351010	COUVERCLE RETICULE BAC DE VIDANGE		
-	484379000	BAC VIDANGE		
-	484385000	TUYAU SILICON 21 X 15 X 45		
-	484424000	BACINELLE DE DECHARGE RETTANGULIERE		
-	484448000	PROTECTION VASQUE RETTANGULIERE		
-	502704086	VIS T.C.T.CR. M4X8		
-	523003060	VIS AUT. T.C.CR..3X6		
-	532301900	TUYAU 3/8X 3/8 90ø MM 2500		
-	532302500	TUYAU DECOULEMENT		
-	532302600	TUYAU RETINE 1/4X1/4 280MM		
-	532303200	TUYAU FLEXIBLE 1/8X1/8 260 MM		
-	532304000	RACCORD A T DIAM. 18 MM		
-	532390900	ROBINET A BILLE 1/4		
-	532501000R	RACCORD T		
	⇒ 532501000	RACCORD T		
-	532501200R	RACCORD EMBOUT 1/4X1/8		
	⇒ 532501200	RACCORD EMBOUT 1/4X1/8		
-	532729900	BOUCHON DIAM. 9.5		
-	533180100	POMPE VOLUMETRIQUE 120 L/h INOX AVEC FIL		
	⇒ 533197100	POMPE VOL. BAS DEBIT AVEC FILTRE		
-	532510808	COUDE SO 2400-3/8GAZ -1/8CYLINDR.		
	⇒ 555000071	RACCORD		
-	555000125	RACCORD 90ø 3/8X1/4		
-	555001144R	DOUBLE RACCORD 1/4-1/4		
	⇒ 555001144	DOUBLE RACCORD 1/4-1/4		



(*) ONLY FOR NORTH AMERICA MARKET

Pos	Pièce de rechange	Description	Validité	Notes
-	401183010	JOINT 22X17X1,5		
	⇔ 401183000	JOINT TORIQUE 17X22X1,5		
-	401194010	JOINT RESISTANCE		
-	401214000	JOINT 17,9 X 14,2 X 1,5		
-	401234000	JOINT CUIVRE 14X10,3X1		
-	402220000	JOINT TORIQUE 9,13X2,62		
	⇔ 401278000	JOINT TORIQUE 9,13X2,62		
-	401286010	JOINT PROTECTION RESISTANCE		
-	401386000	JOINT OR 127 X 5 X 5,33		
-	419947000	ENS. ÉVACUATION CHAUD. DROIT 1/8		
	⇔ 419076001	CORP ROBINET		
-	419088000	OBTURATEUR. ROBIN.ÉVACUATION		
	⇔ 419077000	BOUCHON ROBINET DECHARGE		
-	431178000	ELECTROVANNE 3G ø2,5 24/50-60		
-	431179000	ELECTROVANNE 3G-U.L. ø2,5 24/60		
-	438926010	CLAPETSICURITE AVEC LEVIER 1,8		
-	476513030	RESISTANCE 220-240V 3750-4500W		
	⇔ 476513020	RESISTANCE 220-240V 3750-4500W		
-	481361000	FONDE DE FILTRE 9X1,5 INOX		
-	482121020	ISOLANT CHAUDIERE SERVICE		
-	482202000	TIRANT CHAUDIERE SERVICE		
-	482564000	SONDE NIVEAU DROIT L=69 MM		
-	482833018F	ENSEMBLE RACCORD ORIENT.1/8GAZ AVEC RUVE		
	⇔ 482833000	RACCORDE ORIENTABLE 1/8		
-	937108000F	BUSE JET Ø 0,8		
	⇔ 491173006	GICLEUR 0,8MM.		
-	496168010	PROTECTION CONNECTEUR		
-	503308200	PRISONNER M8X20		
-	511905140	VIS TCE M5X14 INOX		
-	530501200	JOINT TORIQUE 2025		
-	531193100	THERMOSTAT DE SECIRITE		
-	5323011009	CONNECTEUR		
	⇔ 532301100	CONNECTEUR		
-	532501810R	INSERT 1/8		
	⇔ 532501800	RACCORD TERM. 1/8X1/8		
-	431793000	RACCORD AVEC CALOTTE 1/8		
	⇔ 532504500	NIPPLO ORIENTABLE		
-	532550600R	RACCORD 1/4X1/4		
	⇔ 532550600	RACCORD 1/4X1/4		
-	532550700R	RACCORDE INTERMED. ORIENT. A " T "		
	⇔ 532550700	RACCORDE INTERMED. ORIENT. A " T "		
-	533891800R	ELETTROVAN.3G 24-50 -60PA		
	⇔ 533891800	ELETTROVAN.3G 24-50 -60PA		
-	533894200R	ELECTROVANNE 3G 24/50-60		

Pos	Pièce de rechange	Description	Validité	Notes
	⇌ 533894200	ELECTROVANNE 3G 24/50-60		
-	542908080	ECROU M8		
-	532508400R	RACCORDE 1/4 X 1/4F		
	⇌ 555000088	COUDE FEMELLE 1/4		
-	555001143R	RACCORD 1/8X1/4		
	⇌ 555001143	RACCORD 1/8X1/4		
-	560484170	RONDELLE 8,4		
-	590021000	RACCORD 3/8 GAZ LAITON		
-	594537010	EMBOUT AVEUGLE 1/4 GAZ INOX		
	⇌ 590086000	NIPPLES BOUCHON		
-	590533008	NIPPLO DOUBLE 3/8 X 1/8		
	⇌ 590533000	NIPPLO DOUBLE 3/8 X 1/8		
-	590582008	NIPPLES 1/4X1/4		
	⇌ 590582000	NIPPLES 1/4X1/4		
-	592036018	TUBULURE SPECIAL RUV		
	⇌ 592036000	RACCORD 1/8 GAZ		
-	920042000	GIGLEUR DIAM. 0,8MM INOX		
	⇌ 913172000	GIGLEUR DIAM. 0,8MM		

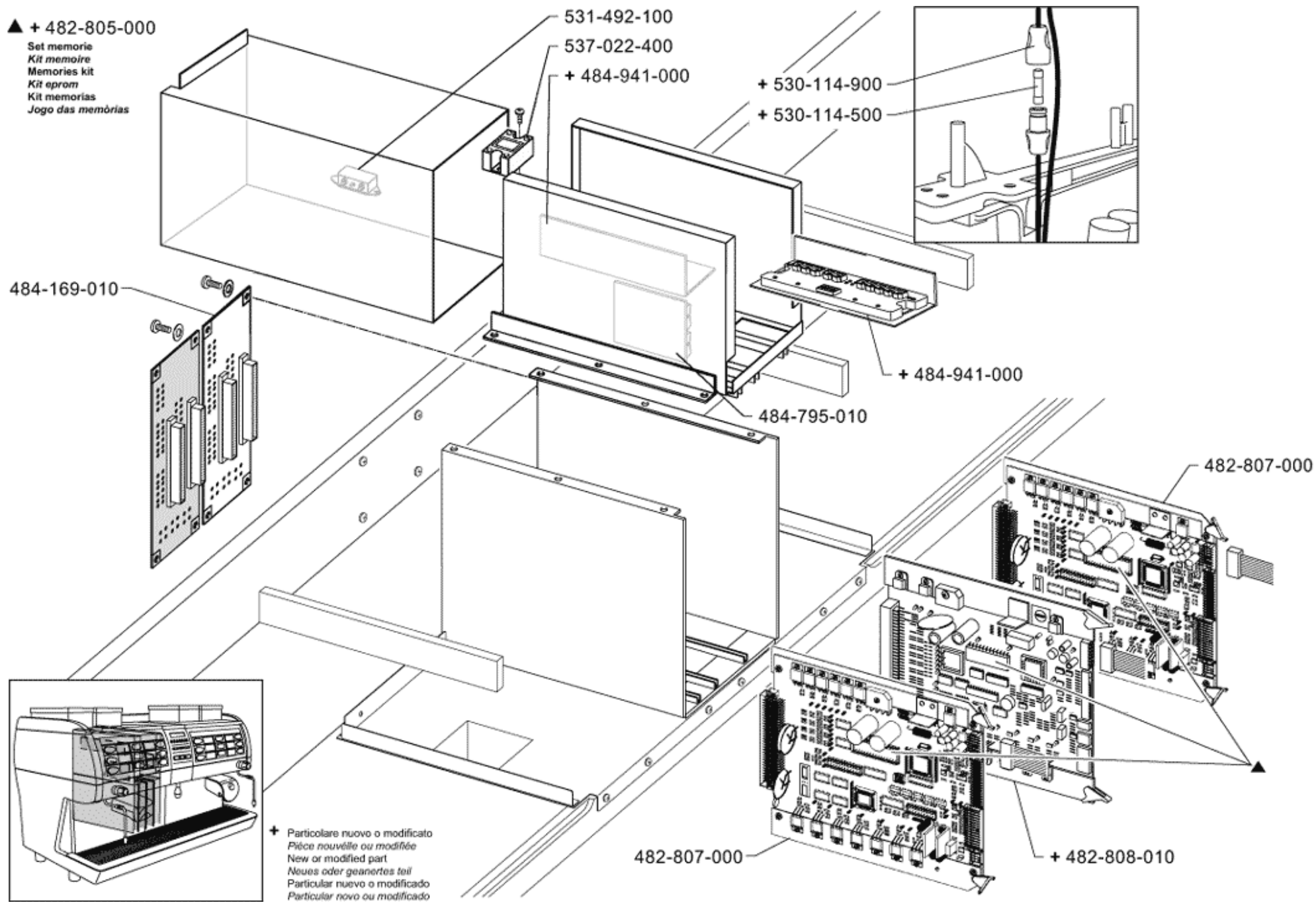


Pos	Pièce de rechange	Description	Validité	Notes
-	401183010	JOINT 22X17X1,5		
	⇔ 401183000	JOINT TORIQUE 17X22X1,5		
-	401194010	JOINT RESISTANCE		
-	401214000	JOINT 17,9 X 14,2 X 1,5		
-	401234000	JOINT CUIVRE 14X10,3X1		
-	402220000	JOINT TORIQUE 9,13X2,62		
	⇔ 401278000	JOINT TORIQUE 9,13X2,62		
-	401286010	JOINT PROTECTION RESISTANCE		
-	401386000	JOINT OR 127 X 5 X 5,33		
-	419947000	ENS. ÉVACUATION CHAUD. DROIT 1/8		
	⇔ 419076001	CORP ROBINET		
-	419088000	OBTURATEUR. ROBIN.ÉVACUATION		
	⇔ 419077000	BOUCHON ROBINET DECHARGE		
-	431178000	ELECTROVANNE 3G ø2,5 24/50-60		
-	431179000	ELECTROVANNE 3G-U.L. ø2,5 24/60		
-	438926010	CLAPETSICURITE AVEC LEVIER 1,8		
-	476513030	RESISTANCE 220-240V 3750-4500W		
	⇔ 476513020	RESISTANCE 220-240V 3750-4500W		
-	481361000	FONDE DE FILTRE 9X1,5 INOX		
-	482121020	ISOLANT CHAUDIERE SERVICE		
-	482202000	TIRANT CHAUDIERE SERVICE		
-	482564000	SONDE NIVEAU DROIT L=69 MM		
-	482833018F	ENSEMBLE RACCORD ORIENT.1/8GAZ AVEC RUVE		
	⇔ 482833000	RACCORDE ORIENTABLE 1/8		
-	937108000F	BUSE JET Ø 0,8		
	⇔ 491173006	GICLEUR 0,8MM.		
-	496168010	PROTECTION CONNECTEUR		
-	503308200	PRISONNER M8X20		
-	511905140	VIS TCE M5X14 INOX		
-	530501200	JOINT TORIQUE 2025		
-	531193100	THERMOSTAT DE SECIRITE		
-	5323011009	CONNECTEUR		
	⇔ 532301100	CONNECTEUR		
-	532501810R	INSERT 1/8		
	⇔ 532501800	RACCORD TERM. 1/8X1/8		
-	431793000	RACCORD AVEC CALOTTE 1/8		
	⇔ 532504500	NIPPLO ORIENTABLE		
-	532550700R	RACCORDE INTERMED. ORIENT. A " T "		
	⇔ 532550700	RACCORDE INTERMED. ORIENT. A " T "		
-	533891800R	ELETTROVAN.3G 24-50 -60PA		
	⇔ 533891800	ELETTROVAN.3G 24-50 -60PA		
-	533894200R	ELECTROVANNE 3G 24/50-60		
	⇔ 533894200	ELECTROVANNE 3G 24/50-60		
-	542908080	ECROU M8		

Pos	Pièce de rechange	Description	Validité	Notes
-	532508400R	RACCORDE 1/4 X 1/4F		
	⇄ 555000088	COUDE FEMELLE 1/4		
-	555001143R	RACCORD 1/8X1/4		
	⇄ 555001143	RACCORD 1/8X1/4		
-	560484170	RONDELLE 8,4		
-	590021000	RACCORD 3/8 GAZ LAITON		
-	594537010	EMBOUT AVEUGLE 1/4 GAZ INOX		
	⇄ 590086000	NIPPLES BOUCHON		
-	590533008	NIPPLO DOUBLE 3/8 X 1/8		
	⇄ 590533000	NIPPLO DOUBLE 3/8 X 1/8		
-	590582008	NIPPLES 1/4X1/4		
	⇄ 590582000	NIPPLES 1/4X1/4		
-	592036018	TUBULURE SPECIAL RUV		
	⇄ 592036000	RACCORD 1/8 GAZ		
-	920042000	GIGLEUR DIAM. 0,8MM INOX		
	⇄ 913172000	GIGLEUR DIAM. 0,8MM		

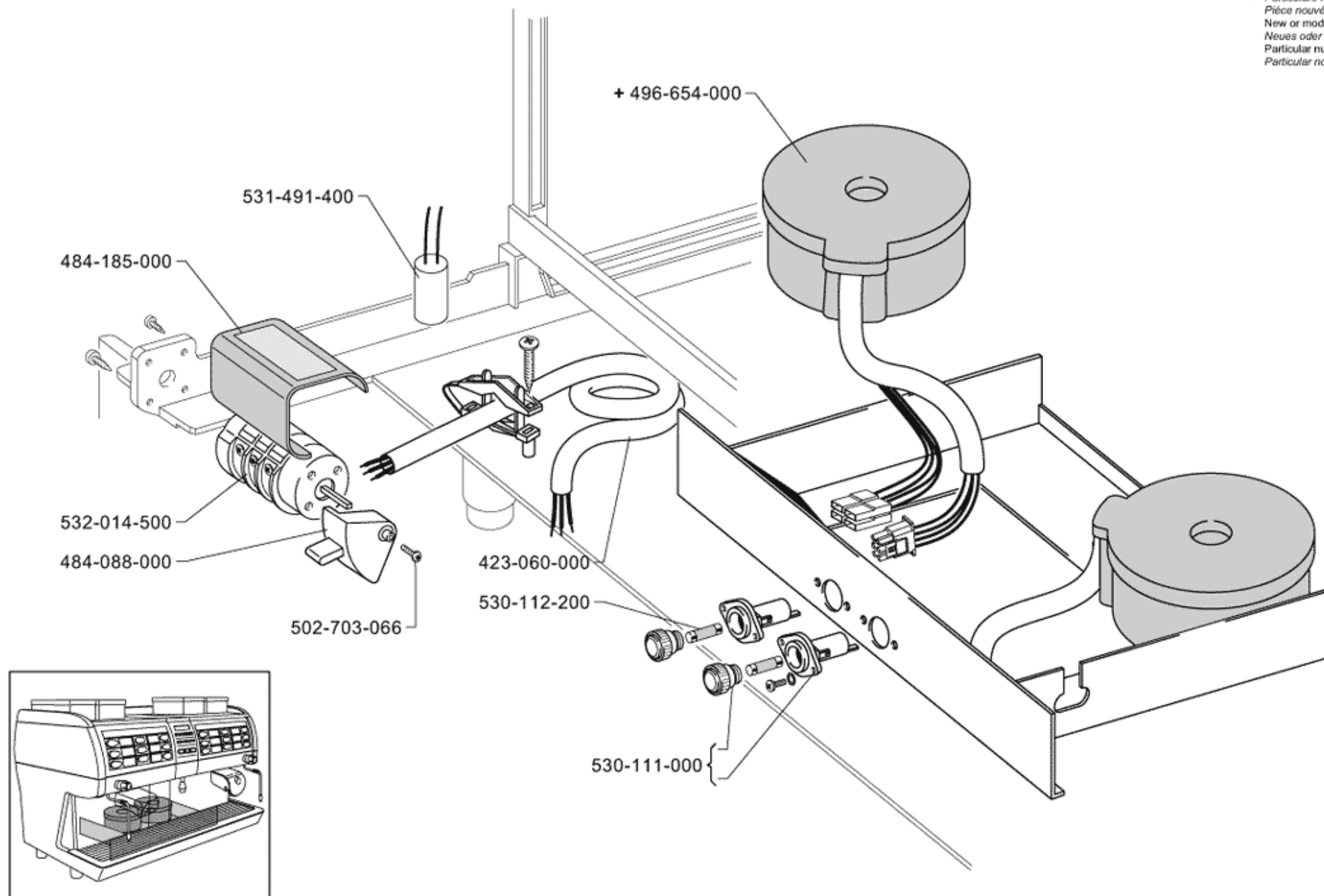
▲ + 482-805-000

Set memorie
Kit memoire
Memories kit
Kit eprom
Kit memorias
Jogo das memórias



Pos	Pièce de rechange	Description	Validité	Notes
-	482805000	KIT MEMOIRE SERIE 3 GR2		
-	482807008	PLATINE GROUPE SENCE MEMOIRE		
	⇔ 482807000	PLATINE GROUPE SENCE MEMOIRE		
-	482808018	PLATINE SERVICE SENCE MEMOIRE		
	⇔ 482808010	PLATINE SERVICE SENCE MEMOIRE		
-	484169018	CARTE DE CONNEXION		
	⇔ 484169010	CARTE DE CONNEXION		
-	484795018	PLATINE ALIMENTATION 2S		
	⇔ 484795010	PLATINE ALIMENTATION 2S		
-	484941008	PLATINE TRIAC ISOLE SERIE 3		
	⇔ 484941000	PLATINE TRIAC ISOLE SERIE 3		
-	530114500	FUSIBLE 3,15A 5X20		
-	530114900	PORTE FUSIBLE		
-	531492100	FILTRE		
-	537022400	KIT RELAIS STATIQUE		

+ Particolare nuovo o modificato
Pièce nouvelle ou modifiée
New or modified part
Neues oder geändertes Teil
Particular nuovo o modificado
Particular novo ou modificado



Pos	Pièce de rechange	Description	Validité	Notes
-	423060000	CABLE ALIMENTATION		
-	484088000	LEVIER INTERRUPTEUR		
-	484185000	CARTER INTERR. GENERAL SERIE3		
-	530901910	TRANSFORMATEUR TOROIDAL		
	⇒ 496654000	TRANSFORMATEUR TOROIDAL		
-	502703066	VIS TCTC 3X6 INOX		
-	530111000	PORTEFUSIBLE		
-	530112200	FUSIBLE CC15 A		
-	531491400	CONDENSEUR FILTRE		
-	532014508	INTERRUPTEUR GENERAL		
	⇒ 532014500	INTERRUPTEUR GENERAL		

Pos	Pièce de rechange	Description	Validité	Notes
-	402321000F	JOINT ROBINET		
	⇒ 400274020	JOINT ROBINET		
-	400335010	JOINT 21X24,5X1,5		
-	401183010	JOINT 22X17X1,5		
-	401196010	JOINT 8,5X4,5X1,5		
-	401235020	JOINT D 11X6,5X1,5		
-	401250010	JOINT § 17,9X14,2X1,5		
-	401386000	JOINT OR 127 X 5 X 5,33		
-	402197000	JOINT TORIQUE 8,9X2,7		
-	402217000	JOINT TORIQUE 8,73X1,78 NF		
-	402218000	JOINT 14X1,78 NF		
-	402223000	JOINT TORIQUE 7,65X1,78		
-	402241000	JOINT TORIQUE 34,65X1,78		
-	402249000	JOINT TORIQUE 5,28X1,78		
-	402250000	JOINT TORIQUE 3,68X1,78		
-	402266000	JOINT TORIQUE 8,9X2,7		
-	402302000	JOINT 17X13,2X1,5		
-	457389005F	CORPS MITIGEUR EAU		
	⇒ 407014008	BLOC MELANGE EAU		
-	418012045F	VALVE		
	⇒ 418012028	CLAPET COURT ANTI-RETOUR		
-	419947000	ENS. ÉVACUATION CHAUD. DROIT 1/8		
	⇒ 419076008	CORP ROBINET		
-	419082000	BOUCHON D'ARRETE		
-	421921012	PIED		
-	429688010	RESISTANCE 3700W/220V - 4400W/240V		
-	430119010	MANCHON		
-	931251000	BAGUE REGULATION CAPPUCCINO		
	⇒ 431315030	BAGUE REGULATION CAPPUCCINO		
-	431318000	REGULATEUR CAPPUCCIN.		
-	431320030	CORPE EROG. CAFE		
	⇒ 431320020	CORPE EROG. CAFE		
-	431320030	CORPE EROG. CAFE		
-	431321020	COUVERCLE EROGATION CAFE		
	⇒ 431321010	COUVERCLE EROGATION CAFE		
-	431321020	COUVERCLE EROGATION CAFE		
-	431421020	EMBOUT LAIT PUOR REFRIG. EXTERNE		
-	431479000	BUSE DE 1MM		
-	438926010	CLAPETSICURITE AVEC LEVIER 1,8		
-	438926020	CLAPETSICURITE AVEC LEVIER 2,0		
-	438926030	CLAPETSICURITE AVEC LEVIER 2,0		
-	461171000	EPECEUR DE REGOULATION		
-	461188010	COUVERTURE GROUPE DROITE		
-	461500018	POTENTIOMETRE AVEC PLATINE		

Pos	Pièce de rechange	Description	Validité	Notes
-	461780010	GROUPE M3 ø50 DROITE		
-	461788010	GROUPE IFEP DIAM. 44 DROITE		
-	461789010	GROUPE IFEP DIAM. 44 GAUCHE		
-	461796000	GROUPE IFEP DIAM. 35 GAUCHE		
-	463708022	CORPE MOULIN DROITE AVEC MOTEUR		
-	463709022	CORP MOULIN GAUCHE AVEC MOTEUR		
-	463733000	ETOILE DOSEUR GAUCHE		
-	463734000	ETOILE DOSEUR DROITE		
-	476513030	RESISTANCE 220-240V 3750-4500W		
-	482029000	TUYAU ALIMENTATION DROITE AVEC RACCORDS		
-	482051000	RESISTENCE 1000W 220V		
-	482071070	JOUE DROITE CHAUDIÈRE S3 GR1-2		
-	482084000	CHARNIERE AVEC FENTE PANN. ANT.		
-	482123020	PLATINE CONN.		
-	482123028	PLATINE CONN.		
-	482162044	PANNEAU COMMANDE DROITE SUPERBAR 2		
-	482175034	PANNEAU COMM. DROITE SB2 CAPP.		
-	482176034	PANNEAU COM.DROITE SB2 AVEC TURBOSTEAM		
-	482204000	PLAQUE A TOUCHE M3 SB2 GAUCHE		
-	482218020	ISOLANT CHAUFFE TASSES CENTRALE		
-	482284008	RACCORDE 1/8 MASC. RUV		
-	482315000	BORDURE TREMIE SERIE 3		
-	482325000	BEC EROGATEUR CAFE 2 VOIE §4		
-	482334000	COUVERCLE CUVETTE VIDANGE		
-	482337000	DESSUS DE GRILLE 349 X 189MM		
-	482338000	DESSUS DE GRILLE 140x189MM		
-	482339010	DESSUS DE GRILLE 222x249MM		
	⇒ 482339000	DESSUS DE GRILLE 240x249MM		
-	482339010	DESSUS DE GRILLE 222x249MM		
-	482563006	RESISTENCE AVEC FLASQUE CAFE NF		
-	482573006	RESISTENCE AVEC FLASQUE CAFE NF		
-	482703088	CABLAGE SERIE3 GR2 S/CABLE		
-	482704000	TUYAU LAVAGE CAPP. EAU FROID		
-	482705000	TUYAU CHAUDIERE VAPEUR-GIGLEUR CAPP.		
-	482705010	TUYAU CHAUDIERE VAPEUR-GIGLEUR CAPP.		
-	482705020	TUYAU CHAUDIERE VAPEUR-GIGLEUR CAPP.		
-	482714020	TUYAU CHAUDIERE ROBINET VAPEUR GAUCHE		
-	482714030	TUYAU CHAUDIERE ROBINET VAPEUR GAUCHE		
-	482715020	TUYAU CHAUDIERE ROUBINET VAPEUR DROITE		
-	482715030	TUYAU CHAUDIERE ROUBINET VAPEUR DROITE		
-	482753030	TUYAU CHAUDIERE MELANGEUR		
	⇒ 482753020	TUYAU CHAUDIERE MELANGEUR		

Pos	Pièce de rechange	Description	Validité	Notes
-	482753030	TUYAU CHAUDIERE MELANGEUR		
-	482761020	TUYAU ALIMENTATION GROUPE DROITE		
-	482763010	TUYAU ALIM.BOILER CAFE GAUCHE		
-	482806008	PLATINE MASTER SENCE MEMOIRE		
-	482807008	PLATINE GROUPE SENCE MEMOIRE		
-	482808018	PLATINE SERVICE SENCE MEMOIRE		
-	482830010	TUYAU GIGLEUR CAPP. EV EIRE		
-	482833018F	ENSEMBLE RACCORD ORIENT.1/8GAZ AVEC RUVE		
	⇄ 482833000	RACCORDE ORIENTABLE 1/8		
-	482833018F	ENSEMBLE RACCORD ORIENT.1/8GAZ AVEC RUVE		
	⇄ 482833000R	RACCORDE ORIENTABLE 1/8		
-	482834000	COUVERTURE CENTRAL M3 SB2 G6MET.		
-	482859028	CABLAGE SERIE3 GR1 S/CABLE		
-	482861000	TUYAU CHAUDIERE ROBINET VAPEUR		
-	482882000	TUYAU CHAUDIERE VAPEUR-GIGLEUR CAPP.		
-	484966000	TUYAU CHAUDIERE MELANGEUR		
	⇄ 482887000	TUYAU CHAUDIERE MELANGEUR		
-	484966000	TUYAU CHAUDIERE MELANGEUR		
	⇄ 482887010	TUYAU CHAUDIERE MELANGEUR		
-	484966000	TUYAU CHAUDIERE MELANGEUR		
	⇄ 482887020	REPLACE PAR 484966000		
-	482891000	TUYAU LAVAGE CAPP.EAU FROID		
-	482940008	KIT SONDE PRESSION		
-	483504000	GUIDE DECHARGE MARCS DIRECT		
-	484021008	RACCORD DOS.VOLUM.		
-	484156019	GRILLE PORTE TASSES PETIT		
-	484159010	ENTRETOISE 22 X 8 1 X 8		
-	484169018	CARTE DE CONNEXION		
-	484234004	PANNEAU COMMANDE M3 SB CAPPUCCHINO		
-	484234024	PANNEAU COMM.GAUCHE SB CAPP.		
-	484234034	PANNEAU COMM.GAUCHE SB CAPP.		
-	484242000	PLAQUE A TOUCHE M3 SB2 SERVICE		
-	484245054	PANNEAU COMM. GAUCHE SUPERBAR		
-	484250030	PROTECTION PANNEAU CENTRAL		
-	484274010	GUARNITURE CLOCHECAFE		
-	484322008	PLATINE EXP.		
-	484345008	DISPLAY 4X20		
-	484374000	RONDELLE NYLON DIAM 12X3,5X1		
-	484449000	SUPPORTE FIXAGE PANNEAU POST.		
-	484450000	FIXSAGE PARATIORE		
-	484463000	PLAQUE PROTECTIONS EROGATEUR CAPP.		
-	484588034	BAC M3 SUPERBAR 1 G6MET		
-	484604000	TUYAU IGNECTION CHARGE CHAUDIERE		

Pos	Pièce de rechange	Description	Validité	Notes
-	484611000	TUYAU SENS. PRESSION		
-	484614000	ASS.BAC M3 SUPERBAR 1 G6MET		
-	484615000	ASS.BAC M3 SUPERBAR2 G6 MET.		
-	484619000	PANNEAU COMMANDE DROITE SUPERBAR 2		
-	484620000	PANNEAU COMMANDE M3 SB CAPPUCCINO		
-	484621000	PANNEAU COMMANDE DROITE SUPERBAR 2 CAPP.		
-	484622000	PANNEAU PROGAMMATION GR1		
-	484623000	PANNEAU COMMANDE GAUCHE SUPERBAR 2		
-	484624000	PANNEAU PROGRAMMATION		
-	484625000	PANNEAU COMANDE DROITE AVEC TURBOSTEAM		
-	484725020	CABLAGE MOULIN		
-	484795018	PLATINE ALIMENTATION 2S		
-	484941008	PLATINE TRIAC ISOLE SERIE 3		
-	484943000	TUYAU GIGLEUR CAPP. EV EIRE		
-	484964000	CONNECTION DIRECTE PC SERIE 3		
-	484964008	CONNECTION DIRECTE PC SERIE 3		
-	484985000	KIT CLE DIS. GR1 C/EV REG.		
-	484986000	KIT CLE DIS. GR2 C/EV REG.		
-	484988000	KIT CLE DIS. GR1 S/EV REG.		
-	484989000	KIT CLE DIS. GR2 S/EV REG.		
-	484990000	CHAUDIERE VAPEUR SERIE 3 GR1 C		
-	484991000	CHAUDIERE VAPEUR SERIE 3 GR1 S		
-	484992000	KIT FLAT PANNEAU SB2 VIEUX		
-	485078010	JOINT		
-	485147000	RESSORT		
-	485206040	BULBE VAPEUR POUR TERMOCOUPLE ø1,75		
	⇔ 485206030	BULBE VAPEUR POUR TERMOCOUPLE ø1,75		
-	485206040	BULBE VAPEUR POUR TERMOCOUPLE ø1,75		
-	485226050	BOULBE VAPEUR TERMOCOUPLE TROUE DIAM.1		
	⇔ 485226040	BOULBE VAPEUR TERMOCOUPLE TROUE DIAM.1		
-	485226050	BOULBE VAPEUR TERMOCOUPLE TROUE DIAM.1		
-	485514060F	CORPS ROBIN. VAPEUR		
	⇔ 485514030	CORPE ROBINET VAPEUR		
-	485578020	TUYAU VAPEUR AVEC TERMOCOUPLE SERIE 3		
	⇔ 485578000	TUYAU VAPEUR AVEC TERMOCOUPLE SERIE 3		
-	485578020	TUYAU VAPEUR AVEC TERMOCOUPLE SERIE 3		
	⇔ 485578010	TUYAU VAPEUR AVEC TERMOCOUPLE SERIE 3		
-	485578020	TUYAU VAPEUR AVEC TERMOCOUPLE SERIE 3		
-	485719010	TUYAU TERMOCOUPLE AVEC ROTULE SERIE 3		
-	956855000F	ENS. TIGE AVEC LOGEMENT POUR JOINT		
	⇔ 485751000	PIVOT COMPLET		

Pos	Pièce de rechange	Description	Validité	Notes
-	956855000F	ENS. TIGE AVEC LOGEMENT POUR JOINT		
	⇌ 485751010	PIVOT COMPLET		
-	956855000F	ENS. TIGE AVEC LOGEMENT POUR JOINT		
	⇌ 485910010	PIVOT COMPLET		
-	485965020	TUYAU VAPEUR AVEC BULBE		
	⇌ 485965010	TUYAU VAPEUR AVEC BULBE		
-	485965020	TUYAU VAPEUR AVEC BULBE		
-	496168030	PROTECTION RESISTENCE		
-	499459016	ETOILE DOSEUR GAUCHE RIG.		
-	499459017	ETOILE DOSEUR DROITE RIG.		
-	502703066	VIS TCTC 3X6 INOX		
-	502704066	VIS TCTC 4X6 INOX		
-	503425060	VIS TCTC 2,5X6 INOX		
-	523029950	VIS AUT.T.C.CR.2,9X9,5 INOX		
-	523140120	VIS T.C. 4X12 POUR PLASTIQUE		
-	530114300	CABLE D' ALIMENTATION		
-	530901910	TRANSFORMATEUR TOROIDAL		
-	531492100	FILTRE		
-	532014508	INTERRUPTEUR GENERAL		
-	5323011009	CONNECTEUR		
-	532302720	RACCORD EN "Y"		
	⇌ 532302710	RACCORD EN "Y"		
-	532302720	RACCORD EN "Y"		
-	532304100	RACCORDE A Y DIAM. INT. 3MM		
-	532305000	FILTRE		
-	532391100	RIDUCTORE PRESS.		
-	532392500	CLAPETSICURITE 1,9 1/4G		
-	532501000R	RACCORD T		
-	532501200R	RACCORD EMBOUT 1/4X1/8		
-	532501600R	RACCORD SO-2500-6-1/8		
-	532501810R	INSERT 1/8		
	⇌ 532501800	RACCORD TERM. 1/8X1/8		
-	532501810R	INSERT 1/8		
	⇌ 532501800R	RACCORD TERM. 1/8X1/8		
-	532503500R	RACCORD 1/4 -1/4		
-	532504800R	INTERMEDIAIRE FEMM. 1/8 X 1/4		
-	532505200R	RACCORD TERMINAL 1/4 X 1/4F		
-	532508400R	RACCORDE 1/4 X 1/4F		
-	532510808	COUDE SO 2400-3/8GAZ -1/8CYLINDR.		
-	532550300R	MAMELON ELECTROVANNE E.D.S.		
	⇌ 532550300	MAMELON ELECTROVANNE E.D.S.		
-	532550300R	MAMELON ELECTROVANNE E.D.S.		
-	532550600R	RACCORD 1/4X1/4		
-	532550700R	RACCORDE INTERMED. ORIENT. A " T "		

Pos	Pièce de rechange	Description	Validité	Notes
-	532727500	BOUCHON DIAM. 11,9		
-	532738400	CLIP DOUBLE CABLE		
-	532745400	BANDE		
-	532746200	CLIP DOUBLE CABLE AVEC VIS		
-	532802210	PIED UL		
-	533180100	POMPE VOLUMETRIQUE 120 L/h INOX AVEC FIL		
-	533590410	FILTRE DIFFUSEUR		
-	533895110R	ÉLECTROVALVE 24V 50/60 VITON 1/8		
	⇒ 533798410R	ELECTR.2G 24/50-60		
-	533890700	VANNE A PINCE		
-	533891800R	ELETTROVAN.3G 24-50 -60PA		
	⇒ 533891800	ELETTROVAN.3G 24-50 -60PA		
-	533891800R	ELETTROVAN.3G 24-50 -60PA		
-	533894200R	ELECTROVANNE 3G 24/50-60		
-	533895110R	ÉLECTROVALVE 24V 50/60 VITON 1/8		
	⇒ 533895100R	EV 2 VOIES 24V 50/60 VITON 1/8"		
-	533895410R	ÉLECTROVALVE 1/4G		
	⇒ 533895400	ELECTROVANNE 3G ø3 24/50-60		
-	533895410R	ÉLECTROVALVE 1/4G		
	⇒ 533895400R	ELECTROVANNE 3G ø3 24/50-60		
-	533902310	EV 3-2 NC VITON 1/4"G UL NSF		
	⇒ 533895500	ELECTROVANNE 3G-U.L. ø3 24/60		
-	533902310	EV 3-2 NC VITON 1/4"G UL NSF		
	⇒ 533895500R	ELECTROVANNE 3G-U.L. ø3 24/60		
-	534392400	TURBINETTE GICLEUR D.1		
-	537046910	KIT CARTE CAPTEUR DE PRESSION		
	⇒ 534401908	SENSOR DE PRESSION		
-	534600300	SILENCIEUX RACCORD RAPIDE D 6		
-	535668000	FILTRE C TRIFASE		
	⇒ 535622000	FILTRE C TRIFASE		
-	535647008	CABLAGE POUR POMPE PÉRISTALTIQUE SERIE3		
-	535668000	FILTRE C TRIFASE		
-	536100110	COMPRESSEUR A PISTON PM23242-NMP830		
-	537035208	PHOTOELECTRIQUE FINE COURSE GROUPE		
-	537035300	AXE COMMANDE PHOTOELECTTRIQUE		
-	537036200	KIT COUVERTURE 2 GROUPE		
-	537043800	TUYAU NORPRENE 4,8X8X3000		
-	537046100	KIT MOTEUR HAUTEUR EROGATION		
-	537046200	KIT RESSORT		
-	537046500	KIT GRILLE CHAUFFE TASSES CENTRAL SERIE		
-	537046910	KIT CARTE CAPTEUR DE PRESSION		
	⇒ 537046900	KIT SENSOR DE PRESSION		
-	537047400	CLAPETSICURITE KIT CFA		
-	537050000	GROUPE COMP.M3 IFEP DIAM 44 DROITE RIG.		

Pos	Pièce de rechange	Description	Validité	Notes
-	537050100	GRUOPE COMP. M3 IFEP DIAM. 44 GAUCHE RIG		
-	537051500	RACCORD VANNE SEC.AVEC JOINT		
-	538000000	RESISTANCE DISSIPATRICE		
-	555000035R	RACCORD 1/8 F		
-	532506205F	SO 3000-6 INTERMÉD. EN « T »		
	⇒ 555000050R	RACCORD A T		
-	555000070R	RACCORD 1/8 M GAZ		
-	532510808	COUDE SO 2400-3/8GAZ -1/8CYLINDR.		
	⇒ 555000071R	RACCORD		
-	555000125R	RACCORD 90° 3/8X1/4		
-	555000127R	RACCORD A COUDE 3/8		
-	555001143R	RACCORD 1/8X1/4		
-	555001144R	DOUBLE RACCORD 1/4-1/4		
-	560455151	RONDELLE 5		
-	562203001	RONDELLE A DENTS EXTERIEURE §3		
-	568808010	ANNEAU BENZING DE 8		
-	590371000	RONDELLE FIBRE		
-	590533008	NIPPLO DOUBLE 3/8 X 1/8		
	⇒ 590533000	NIPPLO DOUBLE 3/8 X 1/8		
-	590533008	NIPPLO DOUBLE 3/8 X 1/8		
-	590582008	NIPPLES 1/4X1/4		
-	591410008	RACCORD		
-	591430018	RACCORD INJECTEUR		
-	592036018	TUBULURE SPECIAL RUV		
	⇒ 592036000	RACCORD 1/8 GAZ		
-	592036018	TUBULURE SPECIAL RUV		
-	594527008	RACCORD 3/8 X 1/8 F		
-	594537010	EMBOUT AVEUGLE 1/4 GAZ INOX		
	⇒ 594537000	NIPPLES BOUCHON		
-	594537010	EMBOUT AVEUGLE 1/4 GAZ INOX		
-	902318000	ETIQUETTE VAPEUR AUTOMATIQUE		
-	937108000F	BUSE JET Ø 0,8		
	⇒ 903143000	GICLEUR 0,8MM. INOX		
-	910353000	POIGNEE		
-	537051500	RACCORD VANNE SEC.AVEC JOINT		
	⇒ 910396000	RACCORDE CLAPET SICURITE		
-	931251000	BAGUE REGULATION CAPPUCCINO		
	⇒ 910570000	BAGUE REGULATION AVEC DOUILLE		
-	916549000	SONDE PRESSION		
-	916549010	SONDE PRESSION		
-	916550000	KIT SONDE PRESSION		
-	916550010	KIT SONDE PRESSION		
-	920042000	GIGLEUR DIAM. 0,8MM INOX		
-	920158010	PLAQUE "LA CIBALI" XP1		

Pos	Pièce de rechange	Description	Validité	Notes
-	920583010	BLOC VAPEUR AUT.		
-	537058200	KIT CARTER MACHINE 5 CAPPUCINOS		
	⇌ 921825000	KIT CARTER EROGATION CAPPUCCINO		
-	537058200	KIT CARTER MACHINE 5 CAPPUCINOS		
	⇌ 921825010	KIT CARTER EROGATION CAPPUCCINO		
-	537058200	KIT CARTER MACHINE 5 CAPPUCINOS		
	⇌ 921825020	KIT CARTER EROGATION CAPPUCCINO		
-	936960020F	FORMATION TUYAU EAU AVEC CALOTTE PLAST.		
	⇌ 922792000	DISTRIBUTEUR EAU INOX		
-	936960020F	FORMATION TUYAU EAU AVEC CALOTTE PLAST.		
	⇌ 922792010	DISTRIBUTEUR EAU INOX		
-	927132010	MANCHON		
-	931251000	BAGUE REGULATION CAPPUCCINO		
-	537058500	KIT RACCORDS LAIT DE RECHANGE		
	⇌ 931761000	KIT RACC. TUYAU LAIT EXTERIEUR		
-	931763000	RACC. PASSAGE EAU - VAPEUR		
-	537058300	KIT CORPS CAFÉ CAPPUCINO		
	⇌ 931764000	KIT EROGATEUR CAFE		
-	936960020F	FORMATION TUYAU EAU AVEC CALOTTE PLAST.		
	⇌ 936960010	DISTRIBUTEUR EAU INOX		
-	938852000	COMPRESSEUR "TURBOSTEAM" 24V		
-	938897000	COMPRESSEUR "TURBOSTEAM" 24V		
-	966492000	PROTECTION SOUPAPE DE SÉCURITÉ		
	⇌ 958219000	PROTECTION CLAPETSICURITE		
-	982004020	MEMBRANE SELECTION 11 TOUCHES		
-	982005020	MEMBRANE SELECTION 9 TOUCHES		
-	982006010	MEMBRANE SEL. SERVICE		
-	982019038	PLATINE LED/SELECTIONS M3		
-	982020038	PLATINE LED/ SELECTIONS SERVICE		
-	982021010	PROTECTION PANN. SELECTIONS SERIE 3		
-	430134000	PROTECTION DISPLAY		
	⇌ 982022000	PROTECTION DISPLAY		
-	982031010	ESPASSEUR H28,5		
-	982032000	KIT FLAT PANNEAU SB1		
-	982033000	KIT FLAT PANNEAU SB2		
-	982036000	DIST. FIX. COUVERCLE		
-	982037000	MEMBRANE SELECTION 11 TOUCHES TS		
-	982040000	AUTOC. SYMBOLE 0		
-	982713000	PANNEAU PROGAMMATION GR2		
-	982714000	PANNEAU PROGAMMATION GR1		
-	956855000F	ENS. TIGE AVEC LOGEMENT POUR JOINT		
	⇌ 985710000	PIVOT COMPLET		

Pos	Pièce de rechange	Description	Validité	Notes
-	985717000	TUYAU EAU CHAUDE		
-	533902310	EV 3-2 NC VITON 1/4"G UL NSF		
	⇌ 533902300	EV 3-2 NC VITON PARKER 1/4" G UL NSF		
-	530111000	PORTEFUSIBLE		
-	484941008	PLATINE TRIAC ISOLE SERIE 3		
	⇌ 537028900	REPLACE PAR 484941000		
-	402320000F	JOINT 21X15X2 NSF		
-	936960020F	FORMATION TUYAU EAU AVEC CALOTTE PLAST.		
-	485514060F	CORPS ROBIN. VAPEUR		
	⇌ 485514050F	CORPE ROBINET VAPEUR		
-	966492000	PROTECTION SOUPAPE DE SÉCURITÉ		
-	956855000F	ENS. TIGE AVEC LOGEMENT POUR JOINT		
	⇌ 485910020F	ENS. TIGE ROBINET AUTOM.		
-	482833018F	ENSEMBLE RACCORD ORIENT.1/8GAZ AVEC RUVE		
-	419077010	OBTURATEUR ROBIN.ÉVACUATION		
-	419088000	OBTURATEUR. ROBIN.ÉVACUATION		
-	419947000	ENS. ÉVACUATION CHAUD. DROIT 1/8		
-	937108000F	BUSE JET Ø 0,8		
-	947216000F	BUSE JET Ø 0,5		
-	537030710	PRESSOSTAT MEMBRANE 1,45		
-	537058200	KIT CARTER MACHINE 5 CAPPUCINOS		
-	537058300	KIT CORPS CAFÉ CAPPUCINO		
-	537058500	KIT RACCORDS LAIT DE RECHANGE		
-	985602000	TUYAU VAPEUR SANS BOULE		
-	402321000F	JOINT ROBINET		
-	956855000F	ENS. TIGE AVEC LOGEMENT POUR JOINT		
-	457389005F	CORPS MITIGEUR EAU		
-	592040000F	RACCORD AVEC EMBOUT 1/8 INOX		
-	532507505F	INSERT 2400-6-1/8 RACCORD COUDÉ MÂLE		
-	485514060F	CORPS ROBIN. VAPEUR		
-	532501810R	INSERT 1/8		
-	418012045F	VALVE		
-	533894210R	EV 3 VOIES V24-50/60 HZ S139 AVEC CLB		
-	533895110R	ÉLECTROVALVE 24V 50/60 VITON 1/8		
-	533895410R	ÉLECTROVALVE 1/4G		
-	532508405F	SO 2500 8 1/4 RACCORD COUDÉ FEMELLE		
-	533902310	EV 3-2 NC VITON 1/4"G UL NSF		
-	532506205F	SO 3000-6 INTERMÉD. EN « T »		
-	590582005F	EMBOUT DOUBLE 1/4 X 1/4 GAZ INSERT		
-	594527005F	EMBOUT 1/8 Gaz x 3/8		
-	532506505F	RACCORD INTERMÉDIAIRE 1/8 F		
-	537046910	KIT CARTE CAPTEUR DE PRESSION		
	⇌ 537046900	KIT SENSOR DE PRESSION		

Pos	Pièce de rechange	Description	Validité	Notes
-	537046910	KIT CARTE CAPTEUR DE PRESSION		
-	402223010	JONT TOR. 7,65X1,78 SONDE TS		
-	402250010	OR 3.68X1.78 VITON NSF		

LA Cimbali