



## Machines à café traditionnelles

# DAFNE

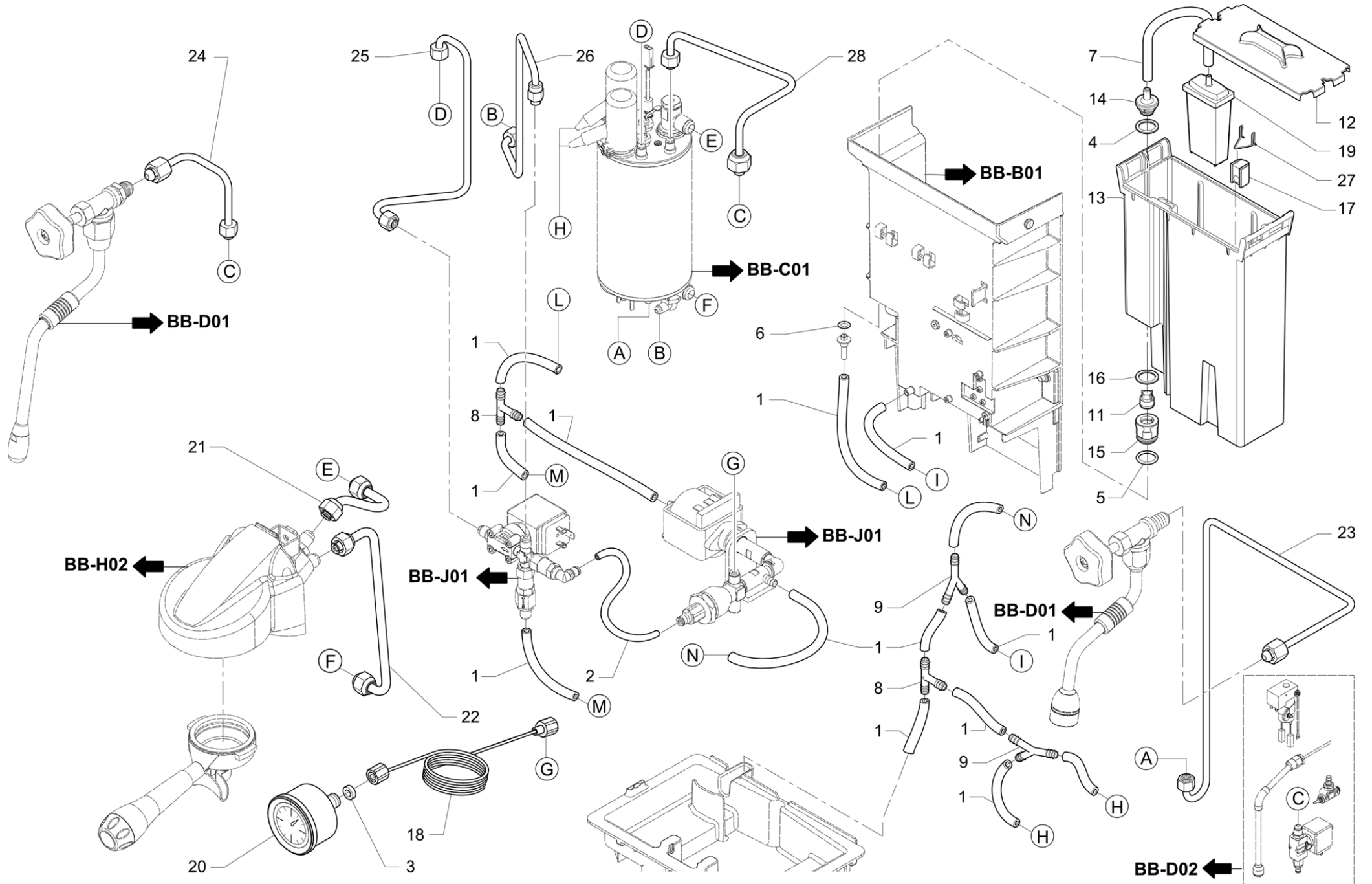
### INDEX

|   |    |
|---|----|
| DAFNE - Tableau general .....               | 2  |
| Circuit hydraulique Dafne .....             | 5  |
| Carrosserie .....                           | 7  |
| Equipement Chaudiere .....                  | 9  |
| Robinets Eau et Vapeur .....                | 11 |
| DAFNE - QUICKSTEAM .....                    | 13 |
| Groupe debit .....                          | 15 |
| pompe a vibration .....                     | 17 |
| BOITE ELECTRIQUE DAFNE .....                | 19 |
| PIÈCES DE RECHANGE PREMIÈRE NÉCESSITÉ ..... | 21 |

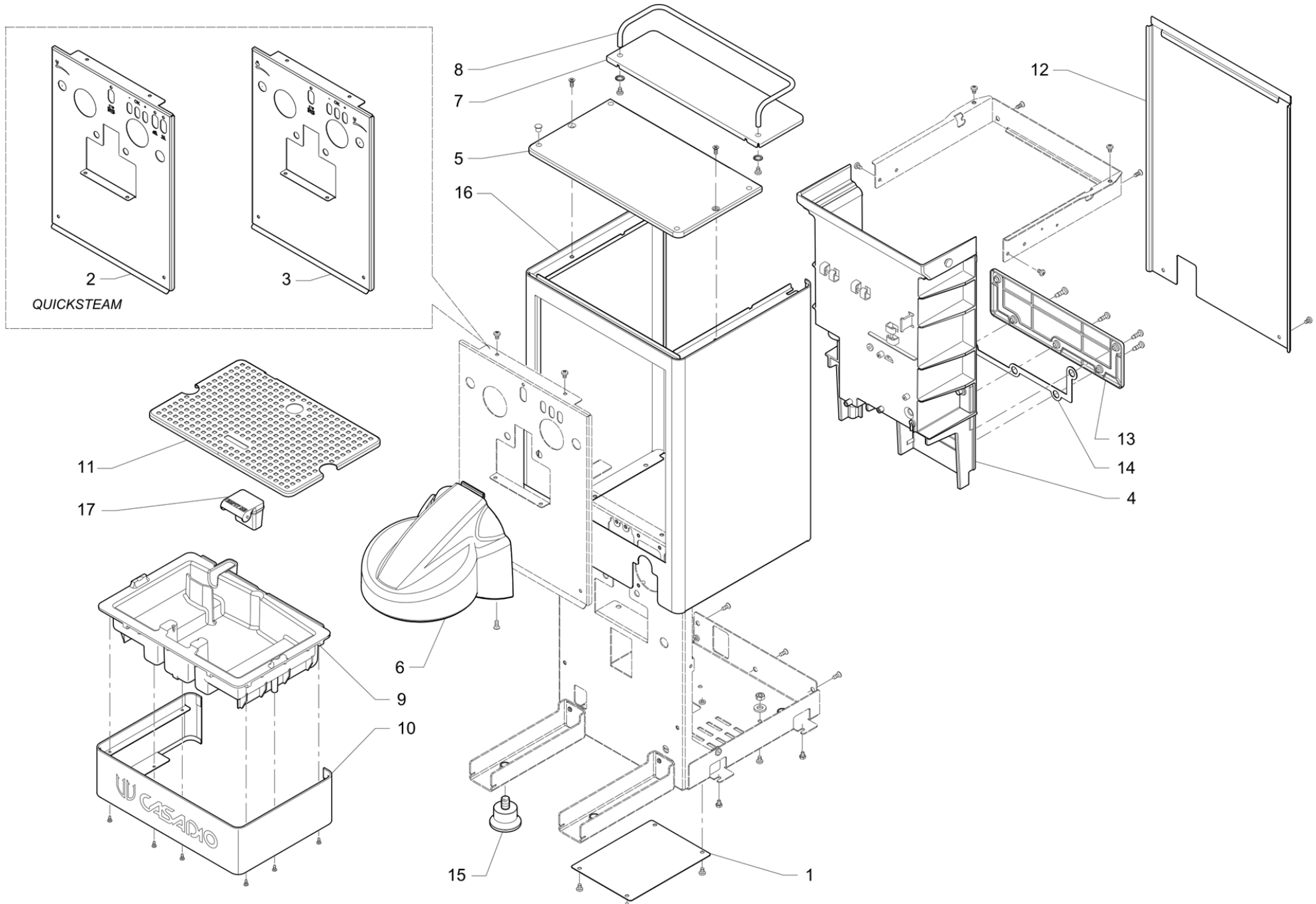
| Pos | Pièce de rechange | Description                              | Validité | Notes |
|-----|-------------------|--|----------|-------|
| -   | 402224000         | JOINT TORIQUE 5,28X1,78                  |          |       |
| -   | 402304000         | JOINT TORIQUE18x3 SILICONE               |          |       |
|     | ⇌ 402301000       | JOINT TOR. 17,86X2,62 SILICONE           |          |       |
| -   | 418941010         | CLAPET ANTIDEPRESSION                    |          |       |
|     | ⇌ 418911010       | CLAPET ANTIDEPRESSION                    |          |       |
| -   | 418941010         | CLAPET ANTIDEPRESSION                    |          |       |
|     | ⇌ 418941000       | ENS.VALVE ANTI-REMOUS                    |          |       |
| -   | 465331000         | PLAQUE A U                               |          |       |
| -   | 531194720         | THERMOSTAT SECUR.                        |          |       |
|     | ⇌ 531194710       | THERMOSTAT DE SECIRITE                   |          |       |
| -   | 532738000         | BOUCHON POUR TROUS DIAM. 4,7 DP-187 NOIR |          |       |
| -   | 536100110         | COMPRESSEUR A PISTON PM23242-NMP830      |          |       |
| -   | 537050800         | CARTE POWER MARTE RECH.                  |          |       |
|     | ⇌ 538025000       | CARTE POWER                              |          |       |
| -   | 988732000         | ENS. CARTE CPU-AFFICHEUR RECH.           |          |       |
|     | ⇌ 538026000       | CARTE CPU ECRAN VERS. TURBOSTEAM         |          |       |
| -   | 988732000         | ENS. CARTE CPU-AFFICHEUR RECH.           |          |       |
|     | ⇌ 538026010       | CARTE CPU-ECRAN MARTE                    |          |       |
| -   | 538027010         | CARTE PANN. COMM. VERSION CONT           |          |       |
|     | ⇌ 538027000       | CARTE PANN. COMM. VERSION CONT           |          |       |
| -   | 542904040         | ECROU M4 INOX                            |          |       |
| -   | 594537010         | EMBOUT AVEUGLE 1/4 GAZ INOX              |          |       |
|     | ⇌ 594537000       | NIPPLES BOUCHON                          |          |       |
| -   | 957181000         | BOUCHON POIGNEE PORTE-FILTRE CASADIO     |          |       |
| -   | 957821000         | PRISE PORTE-FILTRE QUINDICI              |          |       |
| -   | 958360005         | EMBOUT 1/4G X 1/4G Ø 2,5                 |          |       |
|     | ⇌ 958360008       | NIPPLE 1/4G X 1/4G 2.5 AVEC RUVECO       |          |       |
| -   | 958361008         | NIPPLE 1/4G X 1/4G AVEC RUVECO           |          |       |
| -   | 958362008         | NIPPLE 1/4G X 1/4G 3.5 AVEC RUVECO       |          |       |
| -   | 958577080F        | PORTE-FILTRE A 1 VOIE                    |          |       |
|     | ⇌ 958577010       | PORTEFILTRE 1 TASSE                      |          |       |
| -   | 958577080F        | PORTE-FILTRE A 1 VOIE                    |          |       |
|     | ⇌ 958577020       | PORTEFILTRE 1 TASSE CASADIO              |          |       |
| -   | 958578080F        | PORTE-FILTRE A 2 VOIES                   |          |       |
|     | ⇌ 958578010       | PORTEFILTRE 2 TASSE                      |          |       |
| -   | 958578080F        | PORTE-FILTRE A 2 VOIES                   |          |       |
|     | ⇌ 958578020       | PORTE-FILTRE A 2 VOIES CASADIO           |          |       |
| -   | 957782020F        | PORTE-FILTRE 2 NSF (E)                   |          |       |
|     | ⇌ 958919030       | PORTE-FILTRE 2VOIES CASADIO NSF          |          |       |
| -   | 957783020F        | PORTE-FILTRE 1 VOIE NSF 372 (E)          |          |       |
|     | ⇌ 958920030       | PORTEFILTRE 1 TASSE CASADIO NSF          |          |       |
| -   | 988006030         | VANNE DAFNE S/1                          |          |       |
|     | ⇌ 988006010       | VANNE CASADIO S/1                        |          |       |
| -   | 988006030         | VANNE DAFNE S/1                          |          |       |

| Pos | Pièce de rechange | Description                              | Validité | Notes |
|-----|-------------------|--|----------|-------|
|     | ⇄ 988006020       | VANNE CASADIO S/1                        |          |       |
| -   | 988008030         | VANNE DAFNE S/1 AVEC TURBOSTEAM          |          |       |
|     | ⇄ 988008010       | VANNE CASADIO S/1 AVEC TURBOSTEAM        |          |       |
| -   | 988008030         | VANNE DAFNE S/1 AVEC TURBOSTEAM          |          |       |
|     | ⇄ 988008020       | VANNE CASADIO S/1 AVEC TURBOSTEAM        |          |       |
| -   | 988010010         | COMPARTIMENT ARRIERE - 988010000 -1      |          |       |
|     | ⇄ 988010000       | COMPARTIMENT ARRIERE                     |          |       |
| -   | 537052800         | BIDON AVEC FILTRE                        |          |       |
|     | ⇄ 988016000       | RESERVOIR EAU                            |          |       |
| -   | 988016020         | BIDON EAU                                |          |       |
| -   | 988050010         | RESISTANCE ELECTRIQUE 1400W 230V         |          |       |
|     | ⇄ 988050000       | RESISTANCE ELECTRIQUE FIREM Code 44049   |          |       |
| -   | 988068000         | JOINT RESISTANCE MARTE                   |          |       |
| -   | 988072017         | CARTER MARTE GROUPE CASADIO              |          |       |
|     | ⇄ 988072007       | CARTER MARTE GROUPE CASADIO              |          |       |
| -   | 988080010         | EMBOUT PORTE-SILICONE                    |          |       |
|     | ⇄ 988080000       | EMBOUT PORTE SILICONE                    |          |       |
| -   | 988081010         | EMBOUT PORTE-SOUPAPE                     |          |       |
|     | ⇄ 988081000       | EMBOUT PORTE-VANNE                       |          |       |
| -   | 988083018         | RESISTANCE ELECT. 1000W 120V AVEC RUVECO |          |       |
|     | ⇄ 988083000       | RESISTANCE ELECTR.1000W 120V 1GCL1BQ1100 |          |       |
| -   | 988086010         | FLOTTEUR                                 |          |       |
|     | ⇄ 988086000       | FLOTTEUR 2G60PEFE0810                    |          |       |
| -   | 988102000         | RACCORD VANNE ANTI-REMOUS                |          |       |
| -   | 998044000         | PLIÉ F. 1,3                              |          |       |
|     | ⇄ 988107000       | RESSORT ARRET FLOTTEUR                   |          |       |
| -   | 988502020         | ENS. CARTER CARROSSERIE DAFNE-CARISMA    |          |       |
|     | ⇄ 988502000       | ENSEMBLE CARTER CARROSSERIE              |          |       |
| -   | 988503010         | FLOTTEUR BAC                             |          |       |
|     | ⇄ 988503000       | FLOTTEUR TIROIR                          |          |       |
| -   | 988504018         | ENS. CHAUDIERE ?100 SOUDEE RUVECO        |          |       |
|     | ⇄ 988504008       | ENS. CHAUDIERE D.100 SOUDEE RUVECO       |          |       |
| -   | 988514000         | TUYAU PRELEV. EAU (RACCORD SPHERIQUE)    |          |       |
| -   | 988721010         | TUYAU ROBINET EAU CHAUDE - 988721000     |          |       |
|     | ⇄ 988721000       | ENS. ROBINET AVEC TUYAU EAU CHAUDE       |          |       |
| -   | 988721010         | TUYAU ROBINET EAU CHAUDE - 988721000     |          |       |
| -   | 988722010         | TUYAU ROBINET VAPEUR DAFNE - 988722000   |          |       |
|     | ⇄ 988722000       | ROBINET AVEC TUYAU VAPEUR DAFNE          |          |       |
| -   | 988722010         | TUYAU ROBINET VAPEUR DAFNE - 988722000   |          |       |
| -   | 998096010         | CABLE FICHE SCHUKO+PRISE                 |          |       |
|     | ⇄ 998096000       | CABLE FICHE SHUKO+PRISE L=2M(ADEP206S301 |          |       |
| -   | 988208000         | ADOUCCISSEUR 25-30°F NSF                 |          |       |

| Pos | Pièce de rechange | Description                              | Validité | Notes |
|-----|-------------------|--|----------|-------|
|     | ⇒ 998204000       | ADOUCICEUR                               |          |       |
| -   | 4151135190        | TERMINAL TUYAU VAPEUR 1,5 MM.            |          |       |
| -   | 533894610R        | EV 3 VOIES BASE 220/240V 50Hz RUB CLB    |          |       |
|     | ⇒ 533795610R      | ELECTR.3R 220-240/50 240/60              |          |       |
| -   | 533904810F        | EV 2 VOIES NC 220/240V 50/60Hz VITON CLB |          |       |
|     | ⇒ 533798310R      | ELECTR.2G 220-240/50-60                  |          |       |
| -   | 402320000F        | JOINT 21X15X2 NSF                        |          |       |
| -   | 957782020F        | PORTE-FILTRE 2 NSF (E)                   |          |       |
|     | ⇒ 957782000F      | PORTE-FILTRE 2 VOIES NSF (E)             |          |       |
| -   | 957783020F        | PORTE-FILTRE 1 VOIE NSF 372 (E)          |          |       |
|     | ⇒ 957783000F      | PORTE-FILTRE 1 VOIE LOW COST NSF         |          |       |
| -   | 957782020F        | PORTE-FILTRE 2 NSF (E)                   |          |       |
|     | ⇒ 957782010F      | PORTE-FILTRE 2 VOIES NSF (E)             |          |       |
| -   | 957783020F        | PORTE-FILTRE 1 VOIE NSF 372 (E)          |          |       |
|     | ⇒ 957783010F      | PORTE-FILTRE 1 VOIE NSF (E)              |          |       |
| -   | 966492000         | PROTECTION SOUPAPE DE SÉCURITÉ           |          |       |
| -   | 401214008F        | JOINT CUIVRE Ø17,9XØ14,2X1,5 RUVECO      |          |       |
| -   | 958072020         | EMBOUT 1/8 X 1/8 BUSE 0,8                |          |       |
| -   | 533904810F        | EV 2 VOIES NC 220/240V 50/60Hz VITON CLB |          |       |
|     | ⇒ 533904800F      | EV 2 VOIES NC 220/240V 50/60Hz VITON 1/  |          |       |
| -   | 958577080F        | PORTE-FILTRE A 1 VOIE                    |          |       |
| -   | 958578080F        | PORTE-FILTRE A 2 VOIES                   |          |       |
| -   | 957782020F        | PORTE-FILTRE 2 NSF (E)                   |          |       |
| -   | 957783020F        | PORTE-FILTRE 1 VOIE NSF 372 (E)          |          |       |
| -   | 911377005F        | RACCORD COUDÉ 1/4G X 1/8                 |          |       |
| -   | 457062020         | BROSSETTE NETTOYAGE CLOCHE               |          |       |
|     | ⇒ 457062010       | BROSSETTE NETTOYAGE CLOCHE               |          |       |
| -   | 457062020         | BROSSETTE NETTOYAGE CLOCHE               |          |       |
| -   | 418012045F        | VALVE                                    |          |       |
| -   | 533895810R        | EV3 1/4 220-240V 50HZ D3 VITON AVEC CLB  |          |       |
| -   | 533893210R        | EV SCEM 3 VOIES RUB.V120/60 UL AVEC CLB  |          |       |
| -   | 533904810F        | EV 2 VOIES NC 220/240V 50/60Hz VITON CLB |          |       |
| -   | 533894610R        | EV 3 VOIES BASE 220/240V 50Hz RUB CLB    |          |       |
| -   | 533896310R        | EV2V 100-120V60HZ VITON UL AVEC CLB      |          |       |
| -   | 532502805F        | RACCORD TERMINAL 8-1/8                   |          |       |
| -   | 988203005F        | BAGUE ARTICULATION RUVECATO              |          |       |
| -   | 532506505F        | RACCORD INTERMÉDIAIRE 1/8 F              |          |       |
| -   | 988086020         | GALLEGGIANTE MARTE                       |          |       |
| -   | 402223010         | JONT TOR. 7,65X1,78 SONDE TS             |          |       |
| -   | 418917040         | ASS. VALVOLA DI RITEGNO                  |          |       |

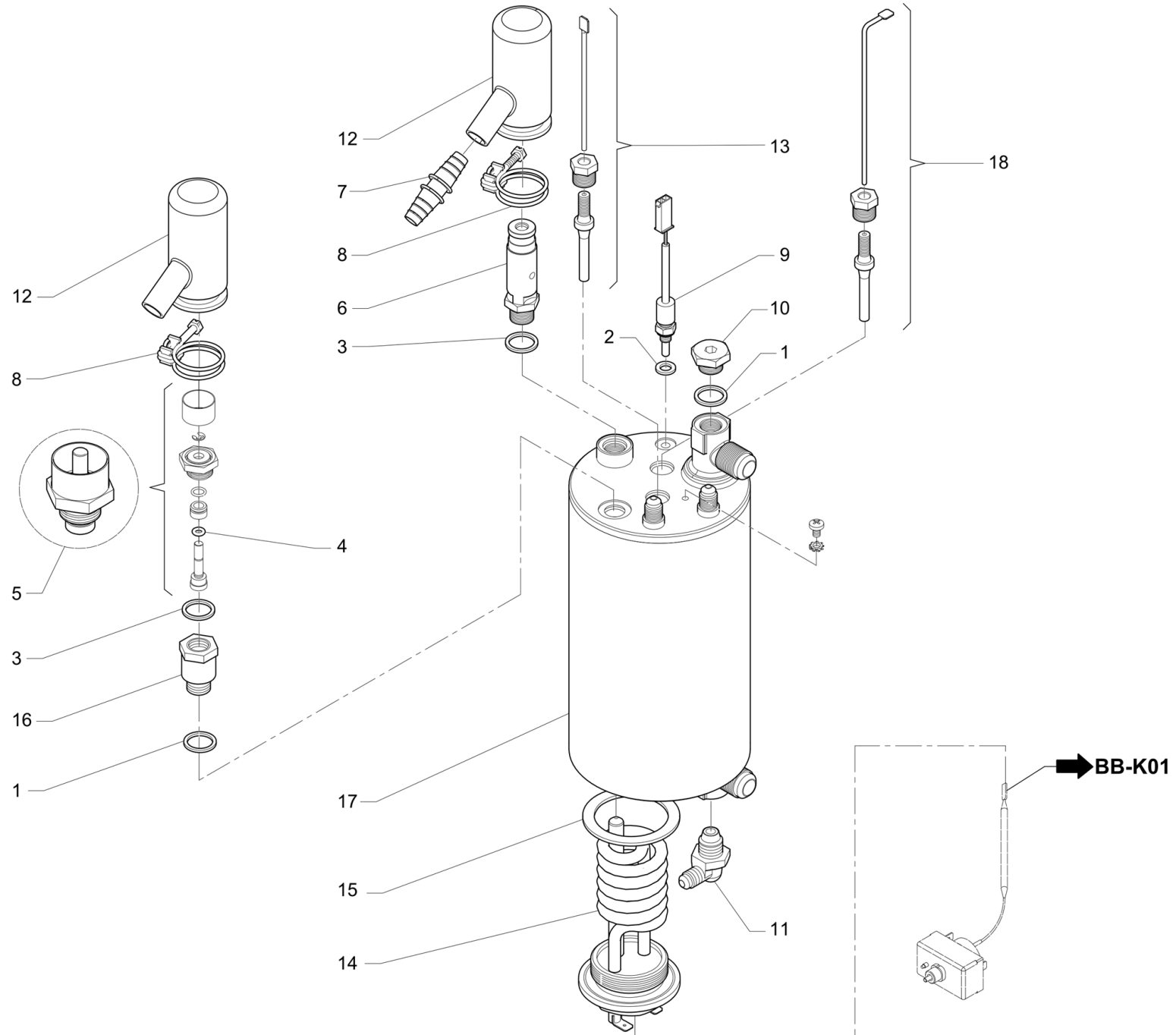


| Pos | Pièce de rechange | Description                              | Validité | Notes |
|-----|-------------------|--|----------|-------|
| 1   | 220000016         | TUYAU SILICONE ø 6X10                    |          |       |
| 2   | 220000021         | TUYAU TEFLON ø 2,5X4                     |          |       |
| 3   | 401196010         | JOINT 8,5X4,5X1,5                        |          |       |
| 4   | 402303000         | JOINT TORIQUE14x2 EPDM 70                |          |       |
| 5   | 402304000         | JOINT TORIQUE18x3 SILICONE               |          |       |
| 6   | 402309000         | JOINT 14.5x10.2x1                        | N:NSF    |       |
| 7   | 484391000         | TUYAU EN SILICONE 4,8X7,9X1000           |          |       |
| 8   | 532302100         | RACCORD T                                |          |       |
| 9   | 532302720         | RACCORD EN "Y"                           |          |       |
| 11  | 988014000         | VANNE NEOPERL OF15                       |          |       |
| 12  | 988015000         | COUVERCLE RESERVOIR                      |          |       |
| 13  | 537052800         | BIDON AVEC FILTRE                        |          |       |
| 14  | 988080010         | EMBOUT PORTE-SILICONE                    |          |       |
| 15  | 988081010         | EMBOUT PORTE-SOUPAPE                     |          |       |
| 16  | 988082000         | JOINT EN CAOUTCHOUC D24xD18x1.5          |          |       |
| 17  | 988086010         | FLOTTEUR                                 |          |       |
| 18  | 988105000         | COND. MANOMETRE D 0,9-L=1500 - CIM34     |          |       |
| 19  | 988208000         | ADOUCISSEUR 25-30°F NSF                  |          |       |
| 20  | 988505000         | ENS. MANOMETRE ORMAN MP40 - CIM32        |          |       |
| 21  | 988513000         | TUYAU SUPERIEUR CIRC. PAR THERMOSIPHON C |          |       |
| 21  | 988513008         | TUYAU SUPERIEUR THERMOSIPHON             | N:NSF    |       |
| 22  | 988512000         | TUYAU INFERIEUR CIRC. PAR THERMOSIPHON C |          |       |
| 22  | 988512008         | TUYAU INFERIEUR THERMOSIPHON             | N:NSF    |       |
| 23  | 988506000         | TUYAU PRELEV. EAU D (RACCORD SPHERIQUE)  |          |       |
| 23  | 988506008         | TUYAU PRELEV. EAU D NSF                  | N:NSF    |       |
| 24  | 988507000         | TUYAU VAPEUR GAUCHE (RACCORD SPHERIQUE)  |          |       |
| 24  | 988507008         | TUYAU VAPEUR GAUCHE NSF                  | N:NSF    |       |
| 25  | 988517000         | TUYAU CHAUDIERE-GR. CHARG.               |          |       |
| 25  | 988517008         | TUYAU CHAUDIERE GR. CHARGE NSF - REF - 9 | N:NSF    |       |
| 26  | 988519000         | TUYAU CAFE                               |          |       |
| 27  | 998044000         | PLIÉ F. 1,3                              |          |       |
| 28  | 988515000         | TUYAU VAPEUR TURBOSTEAM                  |          |       |

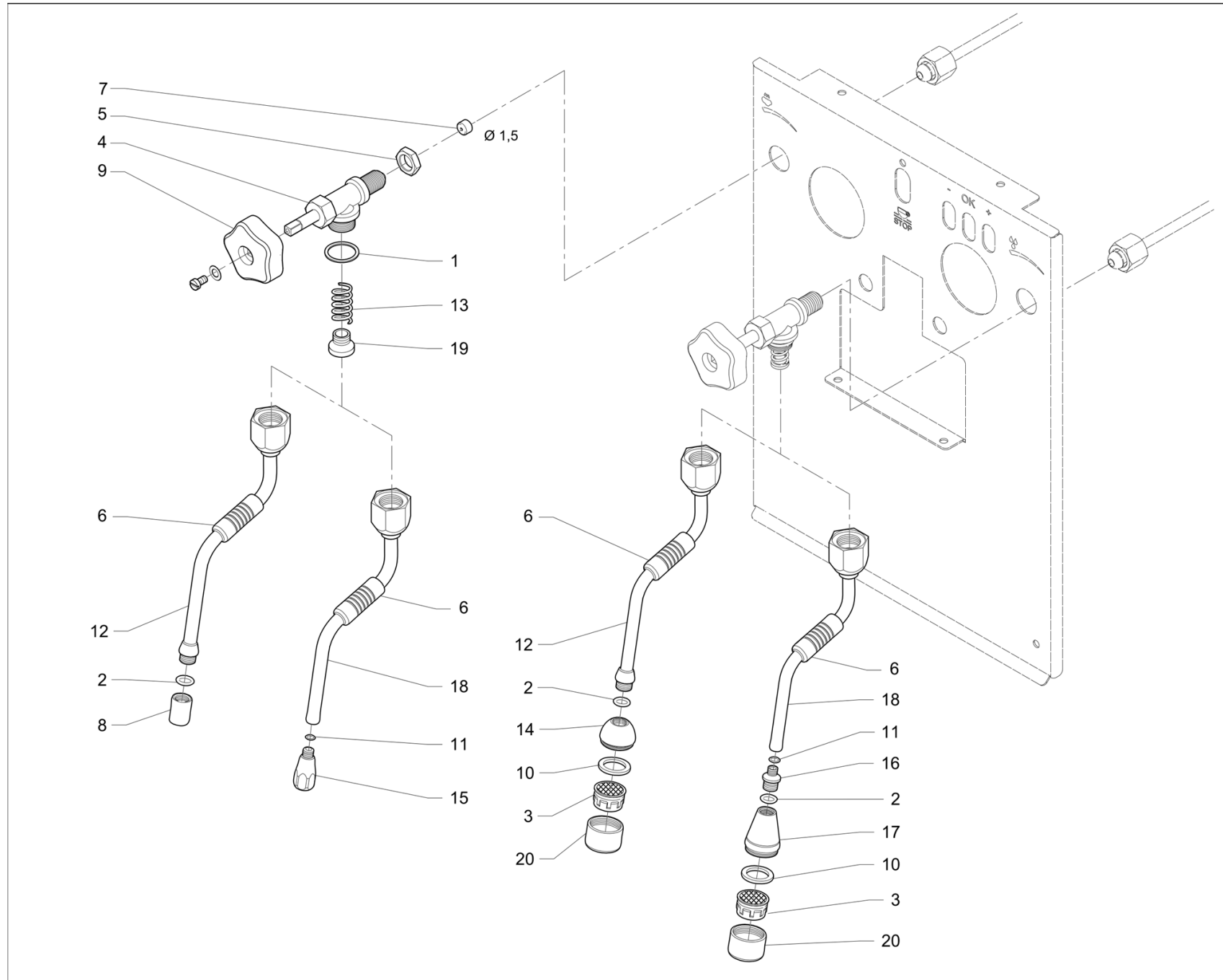


| Pos | Pièce de rechange | Description                                | Validité | Notes |
|-----|-------------------|--|----------|-------|
| 1   | 988004001         | VOLET BASE                                 |          |       |
| 2   | 988008030         | VANNE DAFNE S/1 AVEC TURBOSTEAM            |          |       |
| 3   | 988006030         | VANNE DAFNE S/1                            |          |       |
| 4   | 988010010         | COMPARTIMENT ARRIERE - 988010000 -1        |          |       |
| 4   | 988114010         | COMPART. ARRIÈRE 120V                      | N:UL     |       |
| 5   | 988012000         | PLAN CHAUFFE-TASSES FIXE                   |          |       |
| 6   | 988072017         | CARTER MARTE GROUPE CASADIO                |          |       |
| 7   | 988018000         | PLAN CHAUFFE-TASSES MOBILE                 |          |       |
| 8   | 988019000         | REBORD ARRIERE                             |          |       |
| 9   | 988020000         | TIROIR                                     |          |       |
| 10  | 988069000         | CARTER BAC CASADIO                         |          |       |
| 11  | 988022010         | GRILLE BAC                                 |          |       |
| 12  | 988070000         | PANNEAU ARRIERE CASADIO                    |          |       |
| 13  | 988038000         | CLOISON COMPARTIMENT ARRIÈRE               |          |       |
| 14  | 988039000         | JOINT ADHÉSIF CLOISON COMPARTIMENT ARRIÈRE |          |       |
| 15  | 988100000         | PIED M10 AVEC JOINT TORIQUE ANTI-DERAPAN   |          |       |
| 16  | 988502020         | ENS. CARTER CARROSSERIE DAFNE-CARISMA      |          |       |
| 17  | 988503010         | FLOTTEUR BAC                               |          |       |

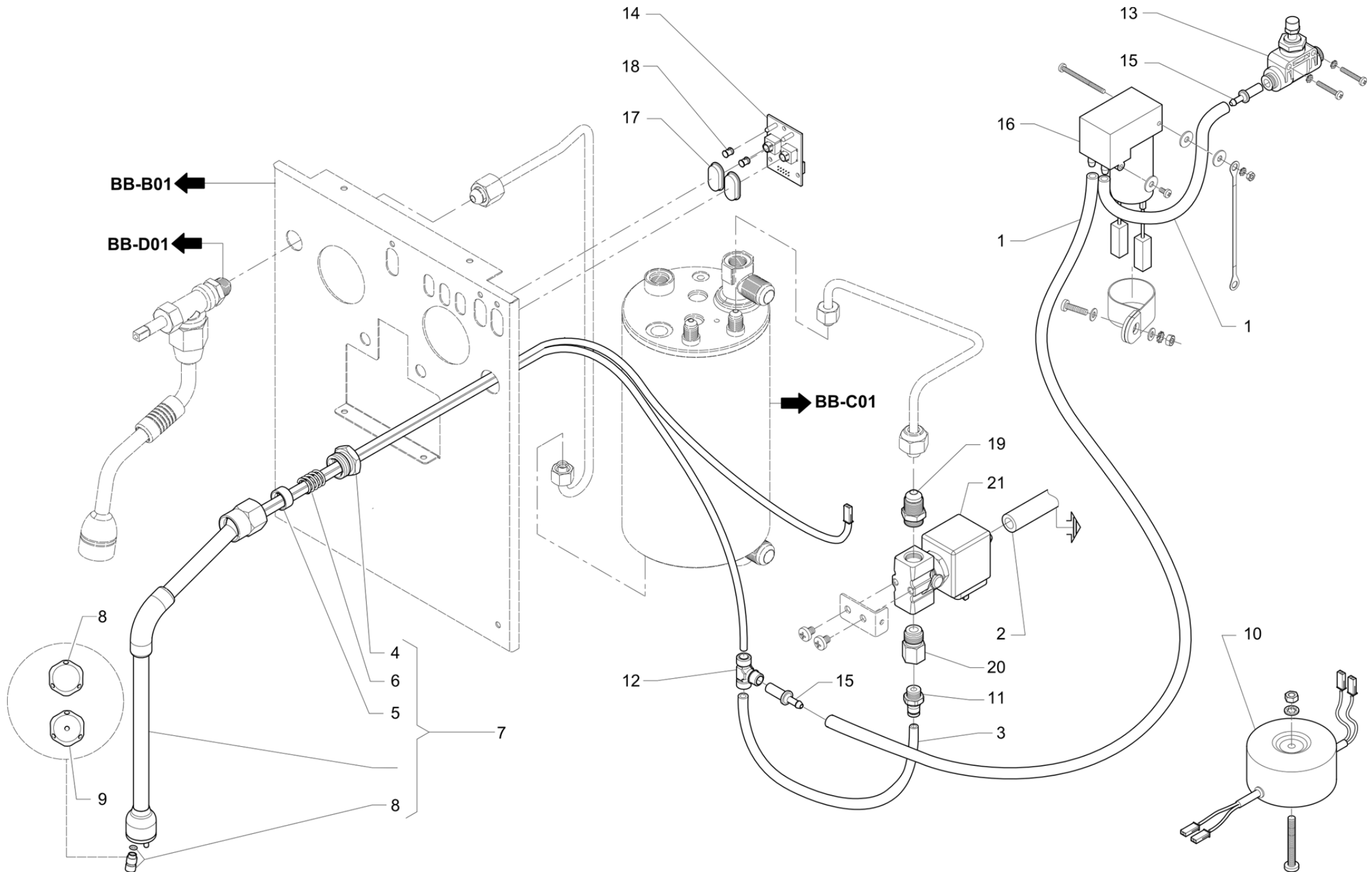




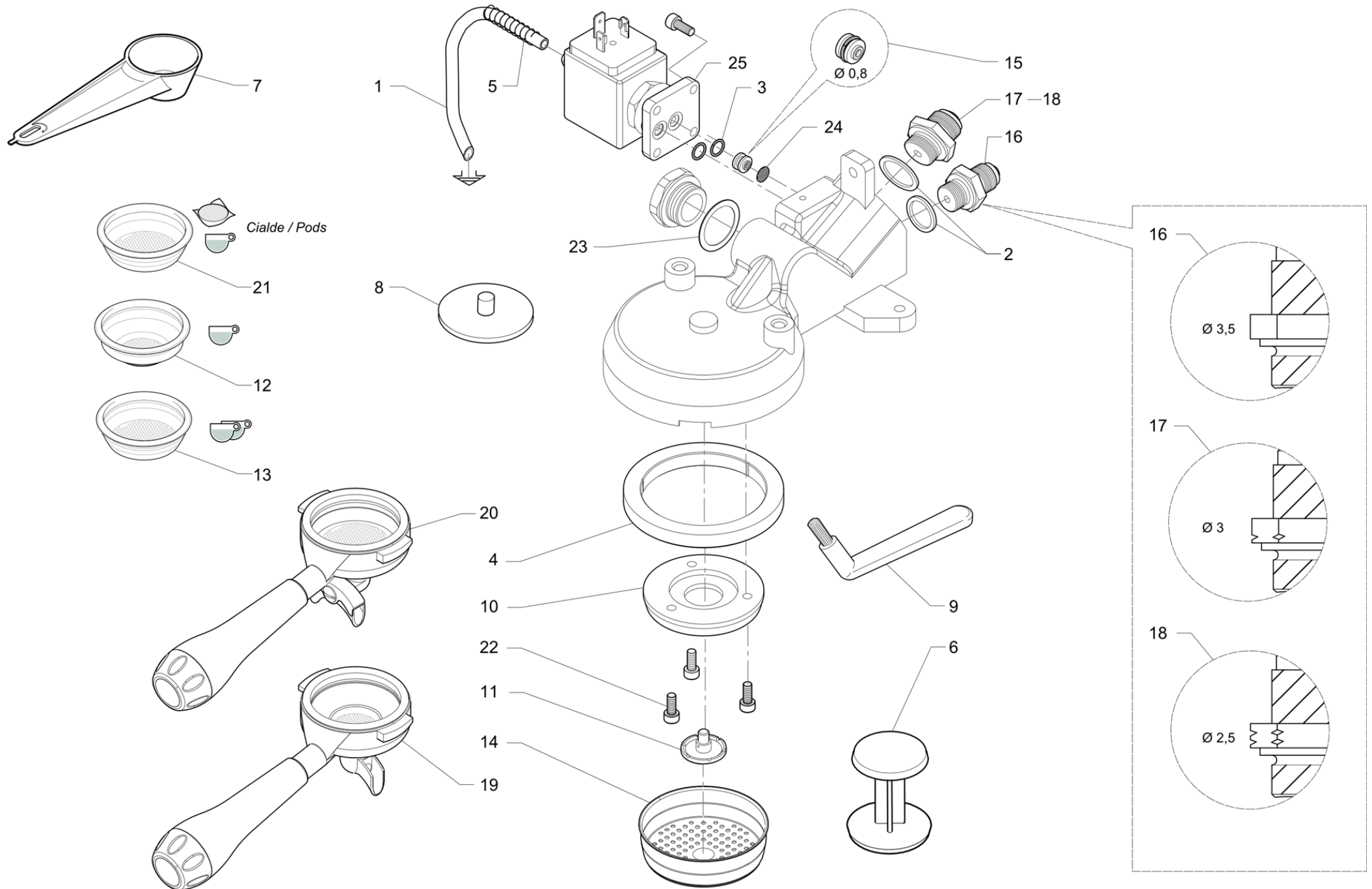
| Pos | Pièce de rechange | Description                              | Validité | Notes |
|-----|-------------------|--|----------|-------|
| 1   | 401214000         | JOINT 17,9 X 14,2 X 1,5                  |          |       |
| 1   | 401214006         | JOINT 17,9 X 14,2 X 1,5 NF               | N:NSF    |       |
| 2   | 401235020         | JOINT D 11X6,5X1,5                       |          |       |
| 3   | 402302000         | JOINT 17X13,2X1,5                        |          |       |
| 4   | 402316000         | OR 4.9x1.90 VITON                        |          |       |
| 5   | 418941010         | CLAPET ANTIDEPRESSION                    |          |       |
| 6   | 532392500         | CLAPETSICURITE 1,9 1/4G                  |          |       |
| 7   | 532601000         | RACCORD PORTE-CAOUTCHOUC                 |          |       |
| 8   | 532746200         | CLIP DOUBLE CABLE AVEC VIS               |          |       |
| 9   | 535834000         | SONDE NTC PER CHAUDIERE M6X1             |          |       |
| 10  | 594537010         | EMBOUT AVEUGLE 1/4 GAZ INOX              |          |       |
| 11  | 911377005F        | RACCORD COUDÉ 1/4G X 1/8                 |          |       |
|     | ⇒ 911377008       | RACCORD 1/4 -1/8                         |          |       |
| 12  | 966492000         | PROTECTION SOUPAPE DE SÉCURITÉ           |          |       |
|     | ⇒ 958219000       | PROTECTION CLAPETSICURITE                |          |       |
| 13  | 959714000         | SONDE NIVEAU COMPLETE                    |          |       |
| 14  | 988050010         | RESISTANCE ELECTRIQUE 1400W 230V         |          |       |
| 14  | 988083018         | RESISTANCE ELECT. 1000W 120V AVEC RUVECO | N:UL     |       |
| 15  | 988068010         | JOINT RESISTANCE MARTE                   |          |       |
| 16  | 988102010         | RACCORD VANNE ANTI-REMOUS                |          |       |
| 17  | 988504018         | ENS. CHAUDIERE ?100 SOUDEE RUVECO        |          |       |
| 18  | 988731000         | ENS. SONDE NIVEAU                        |          |       |



| Pos | Pièce de rechange | Description                  | Validité | Notes |
|-----|-------------------|------------------------------|----------|-------|
| 1   | 401398010         | JOINT TORIQUE 15,6X1,78      |          |       |
| 2   | 402223000         | JOINT TORIQUE 7,65X1,78      |          |       |
| 3   | 532305000         | FILTRE                       |          |       |
| 4   | 988028000         | ROBINET                      |          |       |
| 5   | 988078000         | CONTRE-ÉCROU 1/4"            |          |       |
| 6   | 430119010         | MANCHON                      |          |       |
| 7   | 988122000         | GIGLEUR §7                   |          |       |
| 8   | 988116008         | BOULE VAPEUR 2 TROUS D.1.5mm |          |       |
| 9   | 988027000         | POIGNEE §50                  |          |       |
| 10  | 402320000F        | JOINT 21X15X2 NSF            |          |       |
|     | ⇌ 4701134698      | JOINT                        |          |       |
| 11  | 402324000F        | OR VITON NSF                 | N:NSF    |       |
| 12  | 988036007F        | TUYAU VAPEUR                 |          |       |
| 13  | 988084000F        | RESSORT TUYAU                |          |       |
| 14  | 988124007F        | BOULE EAU DIAM 9             |          |       |
| 15  | 988125000F        | EMBOUT BRISE-JET EAU         | N:NSF    |       |
| 16  | 988126000F        | RACCORD BOULE EAU            | N:NSF    |       |
| 17  | 988127000F        | BOULE EAU DAFNE CARISMA NSF  | N:NSF    |       |
| 18  | 988202000         | TUYAU EAU/VAPEUR NSF         | N:NSF    |       |
| 19  | 988203008F        | BAGUE ARTICUL. RUVECO        |          |       |
| 20  | 988204000F        | EMBOUT BRISE-JET EAU         |          |       |

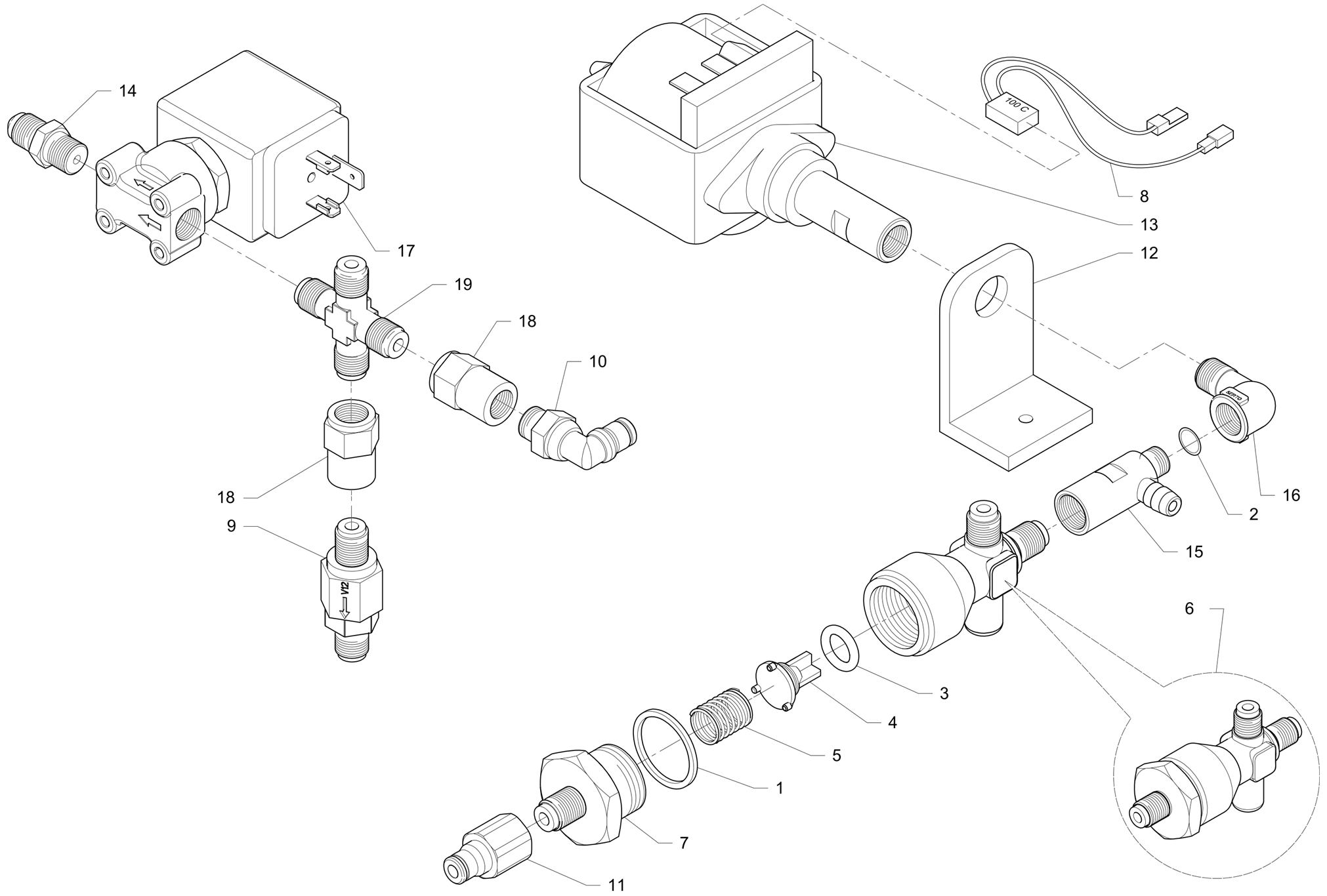


| Pos | Pièce de rechange | Description                             | Validité | Notes |
|-----|-------------------|---|----------|-------|
| 1   | 220000013         | TUYAU SILICONE ø 3X6                    |          |       |
| 2   | 220000016         | TUYAU SILICONE ø 6X10                   |          |       |
| 3   | 220000021         | TUYAU TEFLON ø 2,5X4                    |          |       |
| 4   | 485304000         | CONTRE-ECROU 3/8 GAZ                    |          |       |
| 5   | 485306000         | GUIDE RESSORT                           |          |       |
| 6   | 485307000         | RESSORT TS                              |          |       |
| 7   | 485631010         | ENS. TS SEMIPRO                         |          |       |
| 8   | 485759000         | ENS. BUSE TS SEMIPRO 3x0.8              |          |       |
| 9   | 485760000         | ENS. BUSE TS 4 x 0.6                    |          |       |
| 10  | 530990900         | TRANSF. TOROIDAL 230V D63               |          |       |
| 11  | 532650100         | RACCORD RAPIDE POUR TUYAU 4-1/8         |          |       |
| 12  | 532651600         | RACCORD RAPIDE POUR TUYAU D.4           |          |       |
| 13  | 533590900         | REG.AIR ROMER RFO-958-V20-6-S9+M12x1    |          |       |
| 14  | 538033000         | CARTE PANN. COMM. TURBOSTEAM            |          |       |
| 15  | 934316000         | RACC.RAPIDE §6 POUR TUYAU 3X6           |          |       |
| 16  | 988801000         | COMPRESSEUR                             |          |       |
| 17  | 988064007         | TOUCHE COMMANDE MARTE                   |          |       |
| 18  | 988073000         | CACHE LED D3 (KPAN037C)                 |          |       |
| 19  | 4121131931        | RACCORD X ELECTROVANNE                  |          |       |
| 20  | 532502800R        | RACCORD TERMINAISON 8-1/8               |          |       |
| 21  | 533895810R        | EV3 1/4 220-240V 50HZ D3 VITON AVEC CLB |          |       |
|     | ≡ 533895800R      | ELECTROV. 3G DIAM. 3 1/4 220-240/50     |          |       |
| 21  | 533902400         | EV 3-2 NC VITON PARKER 1/4" G UL NSF    | N:UL     |       |

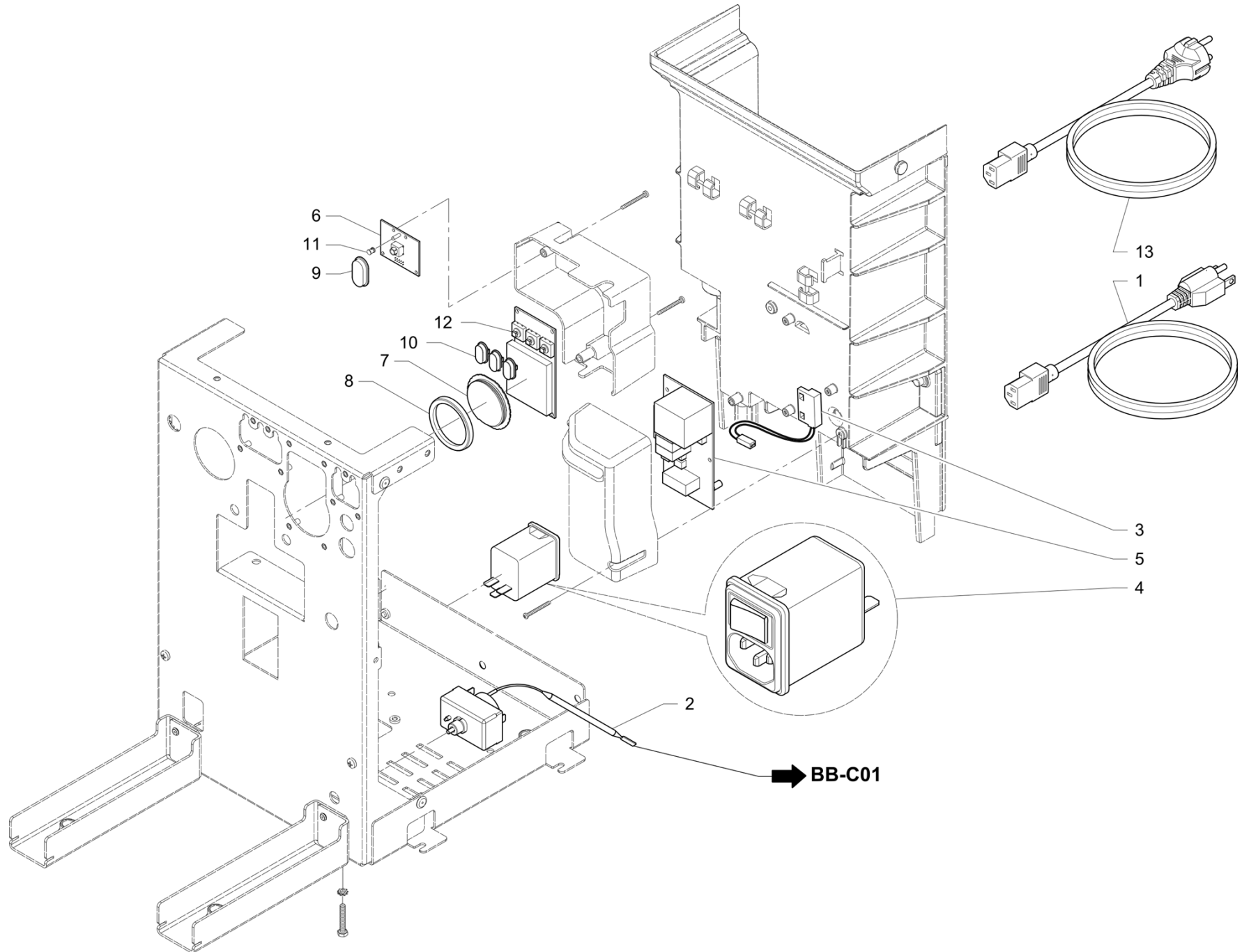


| Pos | Pièce de rechange | Description                           | Validité | Notes |
|-----|-------------------|---------------------------------------|----------|-------|
| 1   | 220000016         | TUYAU SILICONE ø 6X10                 |          |       |
| 2   | 401214000         | JOINT 17,9 X 14,2 X 1,5               |          |       |
| 3   | 402198000         | JOINT                                 |          |       |
| 4   | 402199010         | JOINT GROUPE                          |          |       |
| 5   | 418014000         | RESSORT CLAPET                        |          |       |
| 6   | 441043020         | DOUBLE PRESSE                         |          |       |
| 7   | 441045030         | DOSEUR CAFE AVEC TOURNEVIS            |          |       |
| 8   | 457058000         | DISQUE LAVAGE GROUP                   |          |       |
| 9   | 457062020         | BROSSETTE NETTOYAGE CLOCHE            |          |       |
|     | ⇌ 457062000       | BROSSE                                |          |       |
| 10  | 457341008         | DISQUE POUR GROUPE EROGETIONS         |          |       |
| 11  | 457342000         | DISTRIBUTEUR D'EAU DANS LE GROUP      |          |       |
| 12  | 457367000         | FILTRE POUR 1 CAFE                    |          |       |
| 13  | 457369000         | FILTRE 2 TASSE                        |          |       |
| 14  | 457560000         | DOUCHETTE                             |          |       |
| 15  | 903997000         | COMPOS.DOUILLE AVEC ETRANGL. § 0,8    |          |       |
| 16  | 958110020         | MAMELLON DOUBLE 1/4 X 1/4 Ø3,5        |          |       |
| 17  | 958199020         | NIPPLE 1/4 GAZ X 1/4 GAZ TROU Ø 3     |          |       |
| 18  | 958200020         | NIPPLE 1/4 GAZ X 1/4 GAZ TROU Ø2.5    |          |       |
| 19  | 958577080F        | PORTE-FILTRE A 1 VOIE                 |          |       |
|     | ⇌ 958577070F      | PORTE-FILTRE A 1 VOIE                 |          |       |
| 20  | 958578080F        | PORTE-FILTRE A 2 VOIES                |          |       |
|     | ⇌ 958578070F      | PORTE-FILTRE A 2 VOIES                |          |       |
| 21  | 988074000         | FILTRE ADAPTATEUR DOSETTES ESE        |          |       |
| 22  | 4001051934        | VIS C.H.C. M4X10 INOX                 |          |       |
| 23  | 4701116694        | JOINT                                 |          |       |
| 24  | 4771116081        | FILTRE                                |          |       |
| 25  | 533893200R        | ELECTROV. 3R 120/60 NF                | N:UL     |       |
| 25  | 533894610R        | EV 3 VOIES BASE 220/240V 50Hz RUB CLB |          |       |
|     | ⇌ 533894600R      | ELECTR.3R 220-240/50 240/60           |          |       |





| Pos | Pièce de rechange | Description                              | Validité | Notes |
|-----|-------------------|--|----------|-------|
| 1   | 400335010         | JOINT 21X24,5X1,5                        |          |       |
| 2   | 401371000         | JOINT 6,75 X 1,78                        |          |       |
| 3   | 402220000         | JOINT TORIQUE 9,13X2,62                  |          |       |
| 4   | 418012045F        | VALVE                                    |          |       |
|     | ⇒ 418012028       | CLAPET COURT ANTI-RETOUR                 |          |       |
| 5   | 418014000         | RESSORT CLAPET                           |          |       |
| 6   | 418917020         | CLAPET ANTI RETOUR                       |          |       |
| 7   | 419084000         | NIPPLES DOUBLE 1/8-1/2                   |          |       |
| 8   | 531202600         | THERMOPROTECTEUR UCHIYA UP72 100C - F6.3 |          |       |
| 9   | 532392200         | CLAPET EXPANSION                         |          |       |
| 10  | 532650600         | RACCORD RAPIDE POUR TUYAU 4              |          |       |
| 11  | 532652400         | RACCORD RAPIDE X TUYAUX 4-1/8F           |          |       |
| 12  | 532803900         | SUPPORT POMPE VIBRATION                  |          |       |
| 13  | 533194820         | POMPE A VIBR. EX5 120/50-60              | N:UL     |       |
| 13  | 533199900         | POMPE A VIBRATION                        |          |       |
| 14  | 958072020         | EMBOUT 1/8 X 1/8 BUSE 0,8                |          |       |
|     | ⇒ 958072010       | MAMELON1/8X1/8                           |          |       |
| 15  | 988055010         | VANNE AUTO-AMORC. S22                    |          |       |
| 16  | 532501600R        | RACCORD SO-2500-6-1/8                    |          |       |
| 17  | 533904810F        | EV 2 VOIES NC 220/240V 50/60Hz VITON CLB |          |       |
|     | ⇒ 533895200R      | EV 2VOIES 220/240V 50Hz VITON 1/8"       |          |       |
| 17  | 533896310R        | EV2V 100-120V60HZ VITON UL AVEC CLB      | N:UL     |       |
|     | ⇒ 533896300R      | ELECTROV.2G 100-120/60NF                 | N:UL     |       |
| 18  | 555000035R        | RACCORD 1/8 F                            |          |       |
| 19  | 555000043R        | RACCORD EN CROIX 1/8                     |          |       |



| Pos | Pièce de rechange | Description                              | Validité | Notes |
|-----|-------------------|--|----------|-------|
| 1   | 448098010         | CORDON ALIMENT.FICHE USA - REF - 9980960 | N:UL     |       |
| 2   | 531194720         | THERMOSTAT SECUR.                        | N:UL     |       |
| 2   | 531196100         | THERMOSTAT DE SEC. REARM MONO TC-WQB160H |          |       |
| 3   | 531196200         | CAPTEUR PIC M324/XXX                     |          |       |
| 4   | 532023300         | PRISE FILTREE AVEC INTERRUPTEUR          |          |       |
| 5   | 537050800         | CARTE POWER MARTE RECH.                  |          |       |
| 6   | 538027010         | CARTE PANN. COMM. VERSION CONT           |          |       |
| 7   | 988023000         | VITRE PROTECTION ECRAN                   |          |       |
| 8   | 988024007         | BAGUE ECRAN                              |          |       |
| 9   | 988064007         | TOUCHE COMMANDE MARTE                    |          |       |
| 10  | 988065007         | TOUCHE ECRAN MARTE                       |          |       |
| 11  | 988073000         | CACHE LED D3 (KPAN037C)                  |          |       |
| 12  | 988732000         | ENS. CARTE CPU-AFFICHEUR RECH.           |          |       |
| 13  | 998096010         | CABLE FICHE SCHUKO+PRISE                 |          |       |

| Pos | Pièce de rechange | Description                              | Validité | Notes |
|-----|-------------------|--|----------|-------|
| -   | 418941010         | CLAPET ANTIDPRESSION                     |          |       |
| -   | 418917020         | CLAPET ANTI RETOUR                       |          |       |
| -   | 457367000         | FILTRE POUR 1 CAFE                       |          |       |
| -   | 457369000         | FILTRE 2 TASSE                           |          |       |
| -   | 485631010         | ENS. TS SEMIPRO                          |          |       |
| -   | 530990900         | TRANSF. TOROIDAL 230V D63                |          |       |
| -   | 531196100         | THERMOSTAT DE SEC. REARM MONO TC-WQB160H |          |       |
| -   | 531196200         | CAPTEUR PIC M324/XXX                     |          |       |
| -   | 531202600         | THERMOPROTECTEUR UCHIYA UP72 100C - F6.3 |          |       |
| -   | 532023300         | PRISE FILTREE AVEC INTERRUPTEUR          |          |       |
| -   | 532392500         | CLAPETSICURITE 1,9 1/4G                  |          |       |
| -   | 533590900         | REG.AIR ROMER RFO-958-V20-6-S9+M12x1     |          |       |
| -   | 988801000         | COMPRESSEUR                              |          |       |
| -   | 537050800         | CARTE POWER MARTE RECH.                  |          |       |
| -   | 988732000         | ENS. CARTE CPU-AFFICHEUR RECH.           |          |       |
| -   | 538033000         | CARTE PANN. COMM. TURBOSTEAM             |          |       |
| -   | 903997000         | COMPOS.DOUILLE AVEC ETRANGL. § 0,8       |          |       |
| -   | 959714000         | SONDE NIVEAU COMPLETE                    |          |       |
| -   | 988014000         | VANNE NEOPERL OF15                       |          |       |
| -   | 988055010         | VANNE AUTO-AMORC. S22                    |          |       |
| -   | 988068010         | JOINT RESISTANCE MARTE                   |          |       |
| -   | 988074000         | FILTRE ADAPTATEUR DOSETTES ESE           |          |       |
| -   | 988082000         | JOINT EN CAOUTCHOUC D24xD18x1.5          |          |       |
| -   | 988505000         | ENS. MANOMETRE ORMAN MP40 - CIM32        |          |       |
| -   | 533894610R        | EV 3 VOIES BASE 220/240V 50Hz RUB CLB    |          |       |
| -   | 533904810F        | EV 2 VOIES NC 220/240V 50/60Hz VITON CLB |          |       |
|     | ⇌ 533895200R      | EV 2VOIES 220/240V 50Hz VITON 1/8"       |          |       |
| -   | 533199900         | POMPE A VIBRATION                        |          |       |
| -   | 988050010         | RESISTANCE ELECTRIQUE 1400W 230V         |          |       |
| -   | 402304000         | JOINT TORIQUE18x3 SILICONE               |          |       |
| -   | 402303000         | JOINT TORIQUE14x2 EPDM 70                |          |       |
| -   | 535834000         | SONDE NTC PER CHAUDIERE M6X1             |          |       |
| -   | 538027010         | CARTE PANN. COMM. VERSION CONT           |          |       |
| -   | 988208000         | ADOUCCISSEUR 25-30°F NSF                 |          |       |
| -   | 418941010         | CLAPET ANTIDPRESSION                     |          |       |
| -   | 533904810F        | EV 2 VOIES NC 220/240V 50/60Hz VITON CLB |          |       |
| -   | 958577080F        | PORTE-FILTRE A 1 VOIE                    |          |       |
| -   | 958578080F        | PORTE-FILTRE A 2 VOIES                   |          |       |
| -   | 418012045F        | VALVE                                    |          |       |

