

Macchine per caffè tradizionali



DUE SMART

INDICE

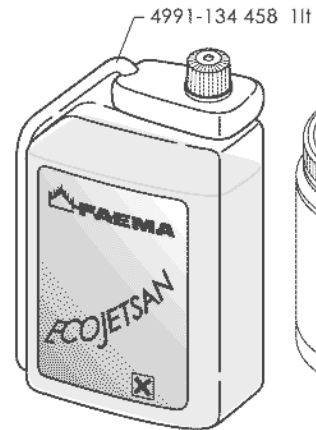
ATTREZZATURE SERVICE - TAB. GENERICA	4
ATTREZZATURE SERVICE - MAT. A CONSUMO	6
ATTREZZATURE SERVICE - ATTREZZATURE	8
ATTREZZATURE SERVICE - ATTREZZI SPEC.	10
ATTREZZATURE SERVICE - STRUMENTAZIONE	12
DUE - TABELLA GENERICA	14
DUE A/S CARROZZERIA	20
DUE A PULSANTIERA	23
DUE S PULSANTIERA	25
DUE - RUBINETTI	27
DUE A/S AUTOREGOLATORE GAS	30
DUE S TUBAZIONI	32
DUE A TUBAZIONI	34
DUE S SCATOLA ELETTRICA	37
DUE - SCATOLA ELETTRICA A	39
PARTI COMUNI - TABELLA GENERICA	41
PARTI COMUNI CALDAIA	49

PARTI COMUNI VALVOLE SICUREZZA	51
PARTI COMUNI RESISTENZE	53
PARTI COMUNI MANOMETRI/TURBINETTA	55
PARTI COMUNI LIVELLO OTTICO	57
PARTI COMUNI GRUPPO EROGATORE	59
PARTI COMUNI POMPA VOLUMETRICA	61
PARTI COMUNI GR. VALV. CON AUTOLIVELLO	63
PARTI COMUNI CAPPUCINATORE	66
PARTI COMUNI PORTAFILTRI	68
PARTI COMUNI ACCESSORI	70
PARTI COMUNI AUTOREGOLATORE GAS	72
PARTI COMUNI ACCESSORI DI SERVIZIO	74
SMART - CARROZZERIA	76
SMART RESTYLING - CARROZZERIA	78
SMART - CARROZZERIA	80
SMART RESTYLING - CARROZZERIA	82
SMART RESTYLING - CARROZZERIA VA	84
SMART - PULSANTIERA	87
SMART RESTYLING - PULSANTIERA	89
SMART - RUBINETTI	91
SMART - RUBINETTI	93
SMART - TUBAZIONI S	95
SMART - TUBAZIONI S	97
SMART - TUBAZIONI A	100
SMART - TUBAZIONI A	102
SMART - AUTOREGOLATORE GAS	105
SMART - SCATOLA ELETTRICA	107
SMART - MISCELATORE	109
SMART RESTYLING - MISCELATORE	111
SMART RESTYLING - CALDAIA	113

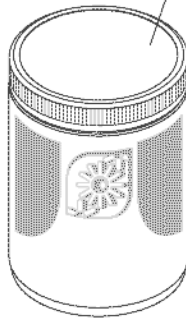
SMART - POMPA VOLUMETRICA	116
SMART RESTYLING - GRUPPO VALVOLE	118
SMART RESTYLING - GRUPPO EROGATORE	121
DUE SMART - TABELLA GENERICA	123

Pos	Ricambio	Descrizione	Validità	Note
-	629000260	PORTAFILTRO C MANOMETRO FAEMA		
	⇌ 0000122315	FORM.PORTAF.CON MANOMETRO		
-	0000123599	CHIAVE PER MC 90		
-	0000125305	ECOCLEANER PROFESS.(100 PZ.)		
-	425922000	TEST DUREZZA TOTALE		
-	433138000	SET SCOVOLO PER PULIZIA 10 X ROSSO		
-	433139000	SET SCOVOLO PER PULIZIA 10 X BLU		
-	459771000	KIT INSTALLAZIONE CTS SU X5		
-	459772000	KIT INSTALLAZ.CTS X5 SU PC		
-	532802210	PIEDINO REGOLABILE USA		
-	580405140	MANOMETRO 0÷16bar CL1.6 C/GLIC.(CIM08)		
	⇌ 580405120	MANOMETRO PER PORTAFILTRO		
-	580405140	MANOMETRO 0÷16bar CL1.6 C/GLIC.(CIM08)		
-	610003110	STRISCE REATTIVE PH5-10 MERC1.09533.0001		
-	610004149	CONF. DET. ECOJETSAN LT1 "CF"		
	⇌ 610004129	ECOJETSAN 1L		
-	610004216	DETERG.IN PAST.(SCAT.150PZ)		
	⇌ 610004214	ECOCLEANER PASTIGLIE (150 PZ)		
-	610004215	DETERG.IN PAST.(SCAT CONF.SING.150PZ) FL		
-	610004250	ECOCLEANER 650 gr NEW		
	⇌ 610004220	ECOCLEANER POLVERE (400 GR)		
-	610004234	ECOCLEANER SCATOLA 15 BUST. 'CF'		
	⇌ 610004224	ECOCLEANER BUSTINE (15 PZ.)		
-	610004230	RUVECO CLEAN (20 LT)		
-	610004250	ECOCLEANER 650 gr NEW		
	⇌ 610004240	ECOCLEANER 650 gr		
-	614040020	SOFT SHELL FAEMA TG.M		
-	614040024	SOFT SHELL FAEMA TG.L		
-	614040028	SOFT SHELL FAEMA TG.XL		
-	614040040	POLO FAEMA NERA TG. M		
-	614040044	POLO FAEMA NERA L		
-	614040048	POLO FAEMA NERA TG. XL		
-	614041021	SOFT SHELL FAEMA TG.XXL		
-	614041023	SOFT SHELL FAEMA TG.3XL		
-	614041041	POLO FAEMA NERA TG. XXL		
-	614041043	POLO FAEMA NERA TG. 3XL		
-	629000230	KIT MANOMETRO 0-2.5bar C/GLIC.RIC.		
-	629000260	PORTAFILTRO C MANOMETRO FAEMA		
-	629000710	SUPPORTO PORTAFILTRO FAEMA		
-	629000730	PRESSINO INOX FAEMA		
-	629000750	SUPPORTO PORTAFILTRO FAEMA TOP		
-	931225000	KIT SCOVOLI		
-	610004149	CONF. DET. ECOJETSAN LT1 "CF"		
-	610004234	ECOCLEANER SCATOLA 15 BUST. 'CF'		

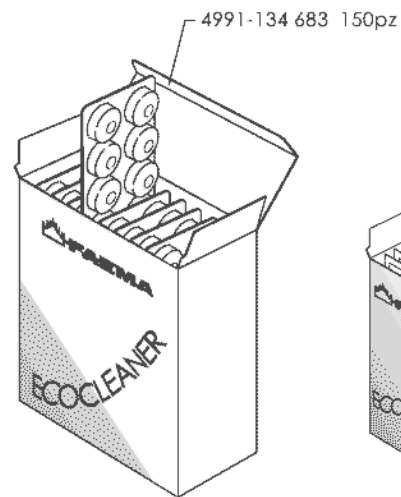
Pos	Ricambio	Descrizione	Validità	Note
-	610004216	DETERG.IN PAST.(SCAT.150PZ)		
-	612000860F	GRASSO KLÜBERSYNTH UH1 64-2403 TUB.45gr.		
-	610004244	ECOCLEANER SCATOLA 15 BUST. 'CF' NEW		
-	610004250	ECOCLEANER 650 gr NEW		



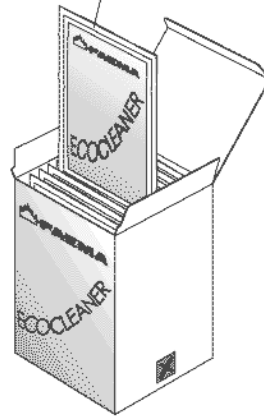
0000-122 300 900gr



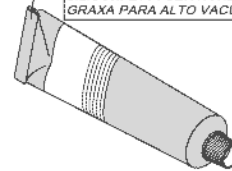
612-000 900 900gr
GRASSO AL BISOLFURO DI MOLIBDENO
GRAISSE AU BISULFURE DE MOLYBDENE
MOLYBDENUM BISULPHIDE GREASE
GRASA AL BISOLFURO DE MOLIBDENO
MOLYBDAENDISULFID FETT
GRAXA COM BISULFETO DE MOLIBDENO



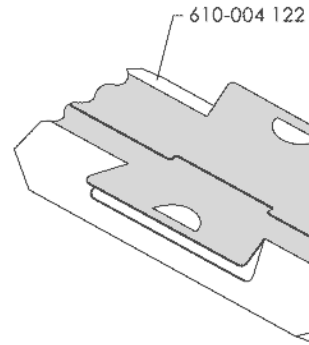
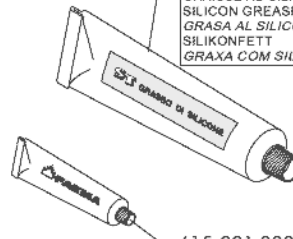
4991-134 681 15pz



612-000 820 100gr
GRASSO "ALTO VUOTO"
GRAISSE "HAUTE VIDE"
HIGH VACUUM GREASE
GRASA "ALTO VACIO"
SILIKONFETT FUER HOHE VAKUUM
GRAXA PARA ALTO VACUO



612-000 890 100gr
GRASSO AL SILICONE
GRAISSE AU SILICONE
SILICON GREASE
GRASA AL SILICON
SILIKONFETT
GRAXA COM SILICONE



615-001 050 50ml
LOCTITE 542
LOCTITE 542
LOCTITE 542
LOCTITE 542
LOCTITE 542

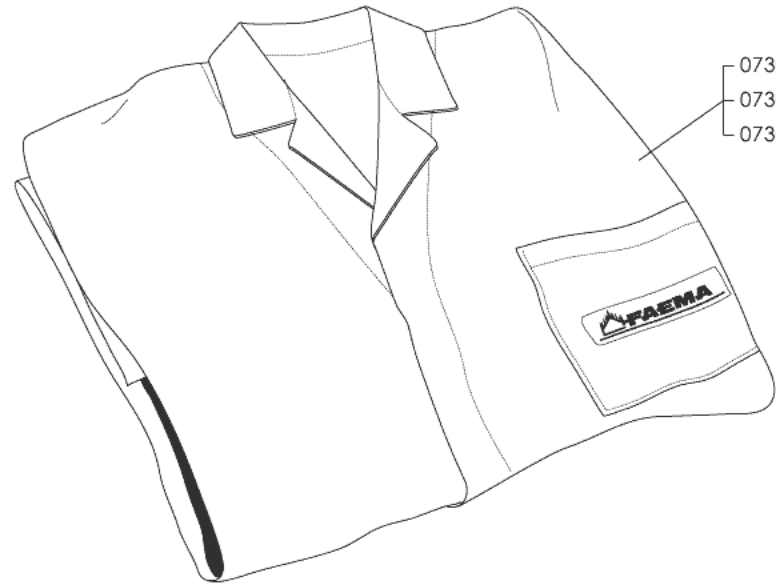


615-001 090 10gr
PASTA CONDUTTIVA
PATE CONDUCTRICE
HEAT TRANSFER PASTE
MASSA CONDUCTORA
WAERMELEITPASTE
PASTA CONDUCTORA



4991-134 682 400gr

Pos	Ricambio	Descrizione	Validità	Note
-	610004250	ECOCLEANER 650 gr NEW		
	⇌ 0000122300	TERSO FA BARATTOLI 900 GR.		
-	610004149	CONF. DET. ECOJETSAN LT1 "CF"		
	⇌ 4991134458	ECOJETSAN LT.1		
-	610004234	ECOCLEANER SCATOLA 15 BUST. 'CF'		
	⇌ 4991134681	ECOCLEANER BUSTINE (15 PZ.)		
-	610004250	ECOCLEANER 650 gr NEW		
	⇌ 4991134682	ECOCLEANER POLVERE (400 GR)		
-	610004216	DETERG.IN PAST.(SCAT.150PZ)		
	⇌ 4991134683	ECOCLEANER PASTIGLIE 150 PZ.		
-	610004122	DISINFESTANTE "TRAPPY"		
-	612000820	GRASSO "ALTO VUOTO" (100 GR)		
-	612000890	GRASSO SILICONE (100 GR)		
-	612000900	GRASSO BISOLFURO DI MOLIBDENO		
-	615001050	LOCTITE 542 DA 50 ML		
-	615001090	PASTA CONDUTTIVA (10 GR.)		

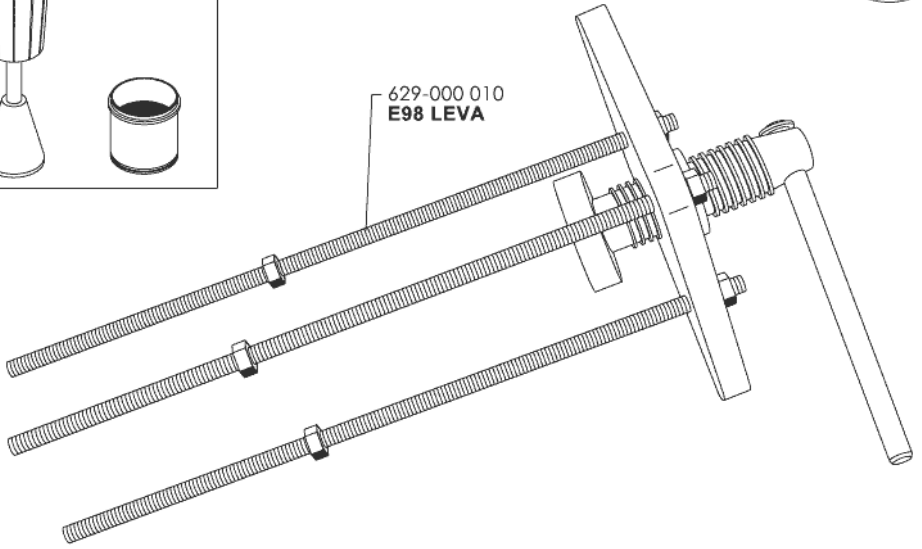
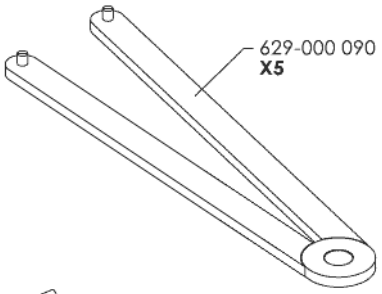
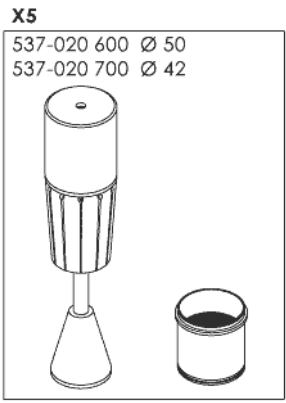
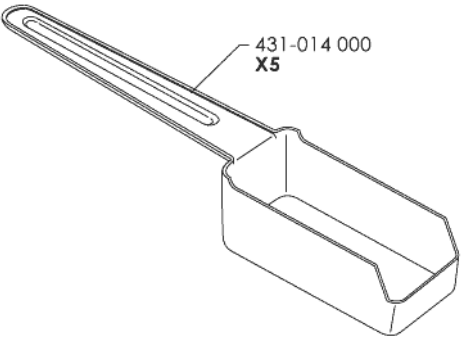


- 0730-070 030 TG. 52
- 0730-070 031 TG. 54
- 0730-070 032 TG. 56

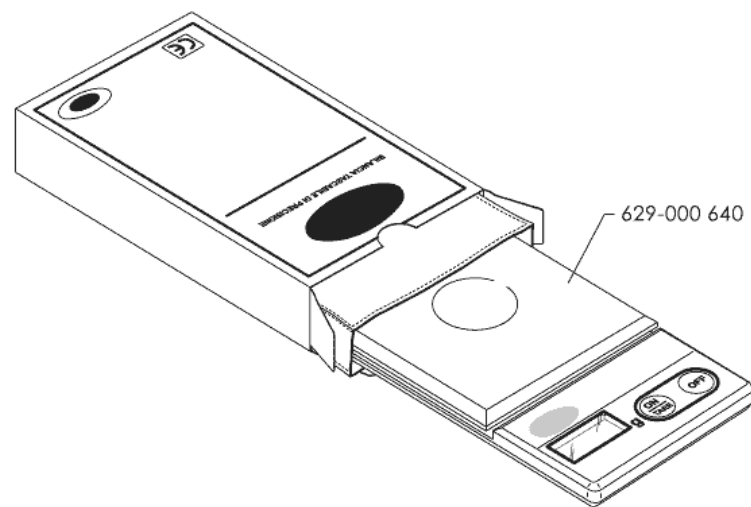
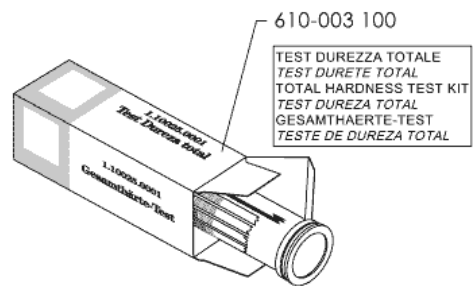


629-000 920

Pos	Ricambio	Descrizione	Validità	Note
-	0730070030	CAMICE AMAR.TG 52		
-	0730070031	CAMICE AMAR.TG 54		
-	0730070032	CAMICE AMAR.TG 56		
-	629000920	VALIGIA SERVIZIO ASSISTENZA		



Pos	Ricambio	Descrizione	Validità	Note
-	431014000	RACCOGLITORE DOSE CAFFE'		
-	537020600	ATTREZZO MONT.GUAR.PISTONE650		
-	537020700	ATTREZZO MONT.GUAR.PISTONE642		
-	629000010	ESTRATTORE GRUPPI A LEVA		
-	629000090	CHIAVE A COMPASSO		



Pos	Ricambio	Descrizione	Validità	Note
-	610003100	TEST DUREZZA TOTALE		
-	629000640	BILANCIA PESA-CAFFE'		

Pos	Ricambio	Descrizione	Validità	Note
-	1000091875	SOSTITUITO DA 990703000		
-	1000091876	PULSANT.IN KIT DUE/A		
-	1000091892	KIT PANN.LATERALI GRIGIO DUE		
-	1000091893	KIT PANN.LATERALI AMA DUE		
-	903995010	FORM.VALVOLA ACQUA-VAPORE		
	⇌ 2151136654	FORM.VALVOLA ACQUA-VAPORE		
-	922785000	RACCORDO C/UGELLO §.0,7 NF		
	⇌ 2211116078	RACCORDO C/UGELLO ó 0,7		
-	2211133129	FORM.MISCEL.ACQUA DUE/UL		
-	985717000	EROGATORE ACQUA C/ROMPIGETTO		
	⇌ 2221134619	EROGATORE ACQUA C/ROMPIGETTO		
-	2221134653	FORM.RUBINETTO CAPPUCC.DUE		
-	936960020F	FORMAZIONE LANCIA ACQUA C/CALOTTA PLAST.		
	⇌ 2221135266	LANCIA ACQUA INOX		
-	990717000	BACINELLA POGGIATAZZE GR1		
	⇌ 2515133702	SOSTITUITO DA 990717000		
-	990718000	BACINELLA POGGIATAZZE GR2		
	⇌ 2515133703	SOSTITUITO DA 990718000		
-	2515133743	SOSTITUITO DA 990719000		
-	2526134507	PANN.PULS.INTERM.DUE/S AMA		
-	990717000	BACINELLA POGGIATAZZE GR1		
	⇌ 2529133702	SOSTITUITO DA 2515133702		
-	990718000	BACINELLA POGGIATAZZE GR2		
	⇌ 2529133703	SOSTITUITO DA 2515133703		
-	930790000	FORM.PERNO COMANDO VALVOLA		
	⇌ 2811134604	FORM.PERNO COMANDO VALVOLA		
-	3301132857	CABLAGGIO GEN.DUE S GR3		
-	3301133082	SCHEDA INTERF.COMPUTER DUE/A		
-	3301134930	PULSANTIERA DUE A		
-	3341135683	SOSTITUITO DA 537029600		
-	535514008	SCHEDA AUTOLIVELLO		
	⇌ 3341135935	SOSTITUITO DA 903011000		
-	3521135684	PANNELLO LATERALE DX SMART		
-	3521135685	PANNELLO LATERALE SX SMART		
-	3526091846	KIT PANN/PULS.DUE/A GR3 AMA		
-	3526135363	PANN.PULS.INTERM.DUE/A AMA		
-	3529133897	PULSANTE X VALVOLE DUE NE		
-	3535135363	PANN.PULS.INTERM.DUE/A GRI		
-	3721135090	TARGA "FAEMA"		
-	3951117886	TUBO RETIN.3/8X3/8 90řMM.300		
-	3951133130	TUBO COLL.MISCEL.-CALDAIA		
-	3951133252	INIETTORE MISCELATORE TV		
-	3951134387	SOSTITUITO DA 990722000		
-	3951135549	TUBO SUP. CALDAIA/LIVELLO		

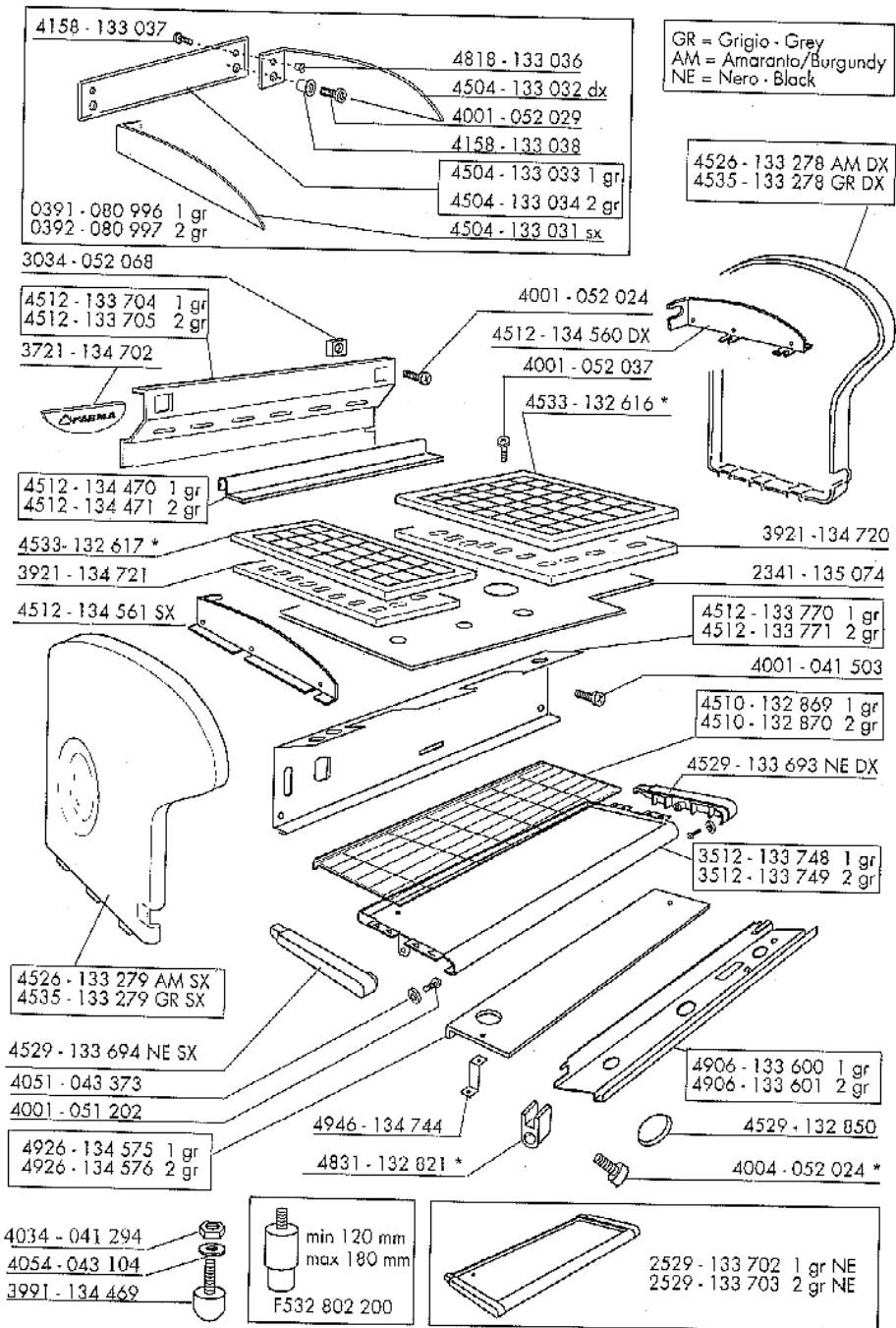
Pos	Ricambio	Descrizione	Validità	Note
-	3951135550	TUBO INF. CALDAIA/LIVELLO		
-	3951135559	TUBO SUP. LIVELLO/VALVOLE		
-	4001052027	VITE T.SV. T.CR. M4X20		
-	400213000	GUARNIZIONE OR 20,63X2,62		
-	400214010	MEMBRANA REGOLATORE		
-	400216000	GUARNIZIONE BUSSOLA INFERIORE		
-	400283000	GUARNIZIONE ø 18X12X2		
-	400335010	GUARNIZIONE § 24,5X21X1,5		
-	4004042148	VITE AUT.T.C.T.CR. 4X8		
-	401180000	GUARNIZIONE OR 2,90X1,78		
-	401204000	GUARNIZIONE OR 10,82X1,78		
-	401371000	GUARNIZIONE OR 6,75X1,78		
-	402206000	GUARNIZIONE OR 10,5X2,7 NF		
-	402291000	OR 5.7 x 1.9 NBR 70 NSF		
-	404006000	BUSSOLA SUPERIORE		
-	404007000	MOLLA REGOLATORE		
-	404080000	VITE REGOLAZIONE MINIMO		
-	404081000	CAPPUCCIO		
-	404082000	PERNO PORTAGUARNIZIONE		
-	404083000	BUSSOLA INFERIORE		
-	593060020	DADO CIECO 1/8" GAS		
	⇒ 4141132638	DADO CIECO 1/8" GAS		
-	4151029153	PIATTELLO		
-	4151091735	UGELLO ø 2		
-	4158134768	BUSSOLA FISS.VETRINETTA		
-	532729700	SUPPORTO SCHEDA		
	⇒ 4161132621	DISTANZIALE NYLON		
-	4161132954	PORTAGOMMA		
-	421611000	ASS.PANN.POST.DUE 1GR.		
-	421895000	KIT MASSELLO VALVOLE DUE		
-	422511000	ASS.PANN.POST.DUE 2GR		
-	423584000	ASS.PANN.POST.DUE 3GR		
-	430119010	MANICOTTO		
	⇒ 430119000	MANICOTTO		
-	430119010	MANICOTTO		
-	430628010	VENTILATORE 24V		
-	438926030	VALVOLA SICUREZZA C/LEVA 2,0		
-	4504133035	VETRIN.CENTR.DUE GR3 MARR.		
-	4512133772	PANN.ANTERIORE DUE GR3		
-	4512134560	FODERA SPALLA DX		
-	4512135362	SUPPORTO VETRINA DUE GR3		
-	4526132817	CHIUSURA PANN.PULS. AM		
-	4529134318	MANOPOLA GAS NERO		
-	4533132866	SOVRAGRIGLIA 368X240MM		
-	4533132867	SOVRAGRIGLIA 368X349MM		

Pos	Ricambio	Descrizione	Validità	Note
-	462327000	GUAINA ISOLANTE		
-	533180010	POMPA VOLUMETRICA 180 L/h INOX C/ FILTRO		
	⇌ 462707000	POMPA VOLUMETRICA 180LT/H		
-	533180010	POMPA VOLUMETRICA 180 L/h INOX C/ FILTRO		
	⇌ 462707010	POMPA VOLUMETRICA 180LT/H		
-	533180010	POMPA VOLUMETRICA 180 L/h INOX C/ FILTRO		
	⇌ 462714000	POMPA VOLUMETRICA 180LT/H NF		
-	533180010	POMPA VOLUMETRICA 180 L/h INOX C/ FILTRO		
	⇌ 462992000	POMPA VOLUMETRICA 250LT/H		
-	4701019840	GUARNIZIONE		
-	402291000	OR 5.7 x 1.9 NBR 70 NSF		
	⇌ 4701117916	GUARNIZIONE OR 5,70X1,90		
-	4721100799	PIATTELLO		
-	4811100274	ZEPPA		
-	4821134868	CALOTTA		
-	4821134869	CORPO		
-	485148010	CALOTTA INOX 3/8 SNODO		
-	485219008	RACCORDO		
-	485327000	TERMINALE VAPORIZZATORE DIAMETRO 1.5		
-	485328000	TERMINALE VAPORIZZATORE DIAMETRO 2		
-	485756020	AS.LANCIA VAPORE INOX C/BULBO FAEMA MM2		
	⇌ 485756000	LANCIA VAPORE INOX LUNGA		
-	485756020	AS.LANCIA VAPORE INOX C/BULBO FAEMA MM2		
	⇌ 485756010	AS.LANCIA VAPORE INOX C/BULBO FAEMA		
-	485756020	AS.LANCIA VAPORE INOX C/BULBO FAEMA MM2		
-	4906133601	PANN.ANT.BAS. DUE GR2		
-	4926132847	COP.SCATOLA ELETTRICA		
-	990011004	PIASTRA COPERTURA GR3		
	⇌ 4926135361	SOSTITUITO DA 990011004		
-	4991130997	PROTEZIONE MICROINTERRUTTORE		
-	501804100	VITE TRIL.T.C. T.CR. M4X10		
-	502704126	VITE T.C. T.CR. M4 X 12		
-	503604400	VITE T.SV. T.CR. M4X40 INOX		
-	514200201	VITE S.T. M5 X 20 INOX		
-	530111000	PORTAFUSIBILE		
-	530112200	FUSIBILE CLASSE CC 15 A		
-	531190310	PRESSOSTATO		
-	532020208	INTERR.GENERALE 20A 1-0-2		
	⇌ 532021308	INTERRUTT.GENERALE 8 CONTATTI		
-	532021708	INTERRUTTORE GRUPPO CAFFE'		

Pos	Ricambio	Descrizione	Validità	Note
-	532160200	FORCELLA STRINGICAVO		
-	532160300	PRESSACAVO FISSO		
-	532160400	PRESSACAVO MOBILE		
-	532160500	PASSACAVO A MEMBRANA		
-	532305000	FILTRO ROMPIGETTO		
-	532390600	TUBO SCARICO		
-	532729700	SUPPORTO SCHEDA		
-	532738700	DADO FISSAGGIO		
-	532802210	PIEDINO REGOLABILE USA		
-	532901400	INIETTORE GAS DA 70		
-	532901800	INIETTORE GAS DA 120		
-	532902200	DADO STRINGIBOCCOLA		
-	532902300	BOCCOLA BICONO		
-	532902400	DADO M13X1		
-	532904500	ACCENDITORE PIEZOELETTRICO		
-	532904500	ACCENDITORE PIEZOELETTRICO		
	⇌ 532904508	ACCENDITORE PIEZOELETTRICO		
-	532990200	RUBINETTO GAS CON SICUREZZA		
-	533100400	FILTRO INTERNO A RETE		
-	533100500	GUARNIZIONE 18X22 SP 1,5		
-	533100600	RACCORDO 3/8 GAS X 3/8 GAS		
-	533180010	POMPA VOLUMETRICA 180 L/h INOX C/ FILTRO		
	⇌ 533180000	POMPA VOLUMETRICA 180 L/h INOX C/ FILTRO		
-	533180010	POMPA VOLUMETRICA 180 L/h INOX C/ FILTRO		
-	533180010	POMPA VOLUMETRICA 180 L/h INOX C/ FILTRO		
	⇌ 533408000	POMPA VOLUMETRICA 180LT/H inox		
-	533894600R	ELETTR.3R 220-240/50 240/60LU		
	⇌ 533795610	ELETTR.3R 220-240/50 240/60LU		
-	533894600R	ELETTR.3R 220-240/50 240/60LU		
	⇌ 533795610R	ELETTR.3R 220-240/50 240/60LU		
-	533894600R	ELETTR.3R 220-240/50 240/60LU		
-	535514008	SCHEDA AUTOLIVELLO		
-	537029600	SOSTITUITO DA 537031801		
-	537031801	SCHEDA ELETTRONICA UNIFICATA		
-	537032900	MONTALATTE		
-	537036800	FORMAZIONE BY-PASS E VALVOLA		
-	537036810	FORMAZIONE BY-PASS E VALVOLA		
-	533180010	POMPA VOLUMETRICA 180 L/h INOX C/ FILTRO		
	⇌ 537048500	POMPA VOLUMETRICA 180LT/H		
-	565801041	ROSETTA A 6,7		
-	593060020	DADO CIECO 1/8" GAS		
	⇌ 593060010	DADO CIECO 1/8" GAS		

Pos	Ricambio	Descrizione	Validità	Note
-	593060020	DADO CIECO 1/8" GAS		
-	532021708	INTERRUTTORE GRUPPO CAFFE'		
	⇒ 800132683	INTERRUTTORE GRUPPO CAFFE'		
-	903722030	LIVELLO OTTICO COMPLETO		
-	903995010	FORM.VALVOLA ACQUA-VAPORE		
-	904708010	TUBO VALV.ESP.-SCAMB.GR1 DUES		
-	909076040	GRIGLIA INOX SCALD.SX		
-	909088020	GRIGLIA INOX SCALD.238X385,5		
	⇒ 909088010	GRIGLIA INOX SCALD.238X385,5		
-	909088020	GRIGLIA INOX SCALD.238X385,5		
-	909076040	GRIGLIA INOX SCALD.SX		
	⇒ 909591010	GRIGLIA INOX SCALD.348XX385,5		
-	909076040	GRIGLIA INOX SCALD.SX		
	⇒ 909591020	GRIGLIA INOX SCALD.348X385,5		
-	909957010	FORMAZIONE LANCIA VAPORE INOX E91 SE		
	⇒ 909957000	LANCIA VAPORE INOX LUNGA		
-	909957010	FORMAZIONE LANCIA VAPORE INOX E91 SE		
-	911250000	PARTE SUP.RACCORDO DI SCARICO		
-	911563010	LEVA X RUBINETTO DX		
	⇒ 911563000	LEVA X RUBINETTO DX		
-	911563010	LEVA X RUBINETTO DX		
-	911564010	LEVA X RUBINETTO SX		
	⇒ 911564000	LEVA X RUBINETTO SX		
-	911564010	LEVA X RUBINETTO SX		
-	912829010	CORPO RUBINETTO		
-	915906008	CABLAGGIO GR2/S		
-	915907008	CABLAGGIO GR3/S		
-	915908008	CABLAGGIO GR4/S		
-	952846010	SCHEDA ELETTRONICA BASE		
	⇒ 918910008	SCHEDA ELETTRONICA UNIFICATA		
-	922785000	RACCORDO C/UGELLO §.0,7 NF		
-	936960020F	FORMAZIONE LANCIA ACQUA C/CALOTTA PLAST.		
	⇒ 922792000	LANCIA ACQUA INOX		
-	936960020F	FORMAZIONE LANCIA ACQUA C/CALOTTA PLAST.		
	⇒ 922792010	LANCIA ACQUA INOX		
-	925508000	TUBO COLLEGAMENTO TURBINETTA SCAMBIATORE		
-	930050010	PIASTRA DI COPERTURA 2 GRUPPI		
	⇒ 930050004	PIASTRA COPERTURA GR2		
-	930050010	PIASTRA DI COPERTURA 2 GRUPPI		
-	930055006	UGELLO PER RUBINETTO ACQUA NF		
-	930067000	GAMBO PER VALV.RUBINETTO NF		
-	930507010	ASSIEME INIETTORE NSF		
-	930790000	FORM.PERNO COMANDO VALVOLA		

Pos	Ricambio	Descrizione	Validità	Note
-	930813000	MICRO X MISCEL.ACQUA UL		
-	930826000	TUBO SCARICO GRUPPO		
-	936960020F	FORMAZIONE LANCIA ACQUA C/CALOTTA PLAST.		
	⇌ 936960010	LANCIA ACQUA INOX		
-	952846010	SCHEDA ELETTRONICA BASE		
	⇌ 952846000	ASS. SCHEDA BASE		
-	952846010	SCHEDA ELETTRONICA BASE		
-	985716010	ROMPIGETTO M22X1		
	⇌ 985716000	ROMPIGETTO M22X1 NF		
-	985717000	EROGATORE ACQUA C/ROMPIGETTO		
-	985718010	FOR.LANCIA ACQUA C/GHIERA INOX		
	⇌ 985718000	LANCIA ACQUA E91/DUE (FORM.)		
-	985718010	FOR.LANCIA ACQUA C/GHIERA INOX		
-	990009004	PIASTRA COPERTURA GR1		
-	930050010	PIASTRA DI COPERTURA 2 GRUPPI		
	⇌ 990010004	PIASTRA COPERTURA GR2		
-	990011004	PIASTRA COPERTURA GR3		
-	990073000	RACCORDO DI SCARICO FILETT.		
-	990152000	STROZZAT.X TUBO ANDATA Ř2.5 INOX		
-	990153000	STROZZAT. TUBO ANDATA Ř2 INOX		
-	990154000	STROZZAT.TUBO ANDATA Ř3 INOX		
-	990703000	KIT IMP.BACINELLA POGG.GRIGIO		
-	990717000	BACINELLA POGGIATAZZE GR1		
-	990718000	BACINELLA POGGIATAZZE GR2		
-	990719000	BACINELLA POGGIATAZZE GR3		
-	990722000	TUBO GR.VALVOLE/MISCELATORE		
-	903722030	LIVELLO OTTICO COMPLETO		
	⇌ 990727020	LIVELLO OTTICO COMPLETO NF		
-	990864000	TUBO ANDATA GRUPPO 1GR. DUE		
-	990882000	CONTAIMPULSI		
-	990993000	OTTURATORE C/STROZZATURA E FILTRO RUVECO		
-	990157008	VITE REG. TERMICA C/RUVECO		
-	402320000F	GUARNIZIONE 21X15X2 NSF		
-	936960020F	FORMAZIONE LANCIA ACQUA C/CALOTTA PLAST.		



Pos	Ricambio	Descrizione	Validità	Note
-	0391080996	KIT VETRINETTA DUE GR1		
-	2341135074	SOSTITUITO DA 0392070135		
-	990717000	BACINELLA POGGIATAZZE GR1		
	⇌ 2529133702	SOSTITUITO DA 2515133702		
-	990718000	BACINELLA POGGIATAZZE GR2		
	⇌ 2529133703	SOSTITUITO DA 2515133703		
-	3034052068	DADO IN GABBIA M4 (BASSO)		
-	990717000	BACINELLA POGGIATAZZE GR1		
	⇌ 3512133748	SOSTITUITO DA 2529133702		
-	990718000	BACINELLA POGGIATAZZE GR2		
	⇌ 3512133749	SOSTITUITO DA 2529133703		
-	3721135090	TARGA "FAEMA"		
	⇌ 3721134702	SOSTITUITO DA 3721135090		
-	909076040	GRIGLIA INOX SCALD.SX		
	⇌ 3921134720	GRIGLIA INOX SCALD.E91D		
-	909088020	GRIGLIA INOX SCALD.238X385,5		
	⇌ 3921134721	GRIGLIA INOX SCALD.240X385,5		
-	3991134469	PIEDINO AVVITABILE		
-	502704126	VITE T.C. T.CR. M4 X 12		
	⇌ 4001041503	VITE T.C. T.CR. M4 X 12 INOX		
-	521006056	VITE AUT.T.C.T.CR. 6P X 12,7		
	⇌ 4001051202	VITE AUTOFIL. 3,5X14		
-	4004052024	VITE T.SV. T.CR. M4		
	⇌ 4001052024	SOSTITUITO DA 4004052024		
-	503604400	VITE T.SV. T.CR. M4X40 INOX		
	⇌ 4001052029	VITE T.SV. T.CR. M4X30 INOX		
-	4001052037	VITE T.SV. T.CR. M5X25 INOX		
-	4004052024	VITE T.SV. T.CR. M4		
-	4034041293	DADO		
-	4051043373	RONDELLA 4,2X12X1 INOX		
-	4054043103	ROSETTA PIANA		
-	4158133037	BUSSOLA X PERNO		
-	4158133038	BUSSOLA X VETRINETTA		
-	4504133031	VETRIN.LAT.SX DUE MARR.		
-	4504133032	VETRIN.LAT.DX DUE MARR.		
-	4504133033	VETRIN.CENTR.DUE GR1 MARR		
-	4504133034	VETRIN.CENTR.DUE GR2 MARR.		
-	4510132869	GRIGLIA POGGIATAZZE DUE GR1		
-	4510132870	GRIGLIA POGGIATAZZE DUE GR2		
-	4512133704	SOSTITUITO DA 421611000		
-	4512133705	SOSTITUITO DA 422511000		
-	4512133770	PANN.ANTERIORE DUE GR1		
-	4512133771	PANN.ANTERIORE DUE GR2		
-	4512134470	SUPPORTO VETRINA DUE GR1		
-	4512134471	SUPPORTO VETRINA DUE GR2		

Pos	Ricambio	Descrizione	Validità	Note
-	4512134560	FODERA SPALLA DX		
-	4512134561	FODERA SPALLA SX		
-	1000091893	KIT PANN.LATERALI AMA DUE		
	⇄ 4526133278	SOSTITUITO DA 1000091893		
-	1000091893	KIT PANN.LATERALI AMA DUE		
	⇄ 4526133279	SOSTITUITO DA 1000091893		
-	4529132850	TAPPO GAS		
-	990703000	KIT IMP.BACINELLA POGG.GRIGIO		
	⇄ 4529133693	SOSTITUITO DA 990703000		
-	990703000	KIT IMP.BACINELLA POGG.GRIGIO		
	⇄ 4529133694	SOSTITUITO DA 990703000		
-	4533132616	SOVRAGRIGLIA 385X349MM		
-	4533132617	SOVRAGRIGLIA 385X240MM		
-	1000091892	KIT PANN.LATERALI GRIGIO DUE		
	⇄ 4535133278	SOSTITUITO DA 1000091892		
-	1000091892	KIT PANN.LATERALI GRIGIO DUE		
	⇄ 4535133279	SOSTITUITO DA 1000091892		
-	4818133036	PERNO X VETRINETTA DUE		
-	4831132821	CERNIERA PANNELLO INFERIORE		
-	4906133600	PANN.ANT.BAS.DUE GR1		
-	4906133601	PANN.ANT.BAS. DUE GR2		
-	990009004	PIASTRA COPERTURA GR1		
	⇄ 4926134575	SOSTITUITO DA 990009004		
-	930050010	PIASTRA DI COPERTURA 2 GRUPPI		
	⇄ 4926134576	PIASTRA COPERTURA DUE GR2		
-	4946134744	SQUADR.SUPP.PIASTRA D92		
-	532802210	PIEDINO REGOLABILE USA		
	⇄ 532802200	PIEDINO REGOLABILE USA		

Pos	Ricambio	Descrizione	Validità	Note
-	3301134514	CABL.MISCELATORE DUE UL		
-	3301134930	PULSANTIERA DUE A		
-	930813000	MICRO X MISCEL.ACQUA UL		
	⇒ 3342133143	MICRO X MISCEL.ACQUA UL		
-	3526134951	PANN.PULS.DUE/A GR1 AMA		
-	3526134952	PANN.PULS.SX DUE/A AMA		
-	3526134953	PANN.PULS.DX DUE/A AMA		
-	3535134951	PANN.PULS.DUE/A GR1 GRI		
-	3535134952	PANN.PULS.SX DUE/A GRI		
-	3535134953	PANN.PULS.DX DUE/A GRI		
-	4164133065	RONDELLA AUTOB.RIMOVIBILE		
-	4526132789	SOSTITUITO DA 3526091840		
-	3526134952	PANN.PULS.SX DUE/A AMA		
	⇒ 4526132792	SOSTITUITO DA 3526134952		
-	3526134953	PANN.PULS.DX DUE/A AMA		
	⇒ 4526132793	SOSTITUITO DA 3526134953		
-	4526132817	CHIUSURA PANN.PULS. AM		
-	3535134951	PANN.PULS.DUE/A GR1 GRI		
	⇒ 4535132789	SOSTITUITO DA 3535091840		
-	3535134952	PANN.PULS.SX DUE/A GRI		
	⇒ 4535132792	SOSTITUITO DA 3535091842		
-	3535134953	PANN.PULS.DX DUE/A GRI		
	⇒ 4535132793	SOSTITUITO DA 3535091844		
-	4535132817	CHIUSURA PANN.PULS. GR		
-	4901052112	RONDELLA ELASTICA P 6704		

1 gr

GR = Grigio / Grey
AM = Amaranzo / Burgundy
NE = Nero / Black

4004 - 041 772

4921 - 134 398

3342 - 133 143 USA UL

3301 - 134 514 USA UL

3341 - 132 683
3342 - 133 124 UL

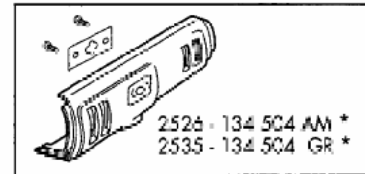
4901 - 052 112 *

4164 - 133 065

4526 - 134 414 AM
4535 - 134 414 GR

4526 - 132 817 AM
4535 - 132 817 GR

4529 - 132 818 NE



2 gr

GR = Grigio / Grey
AM = Amaranzo / Burgundy
NE = Nero / Black

4004 - 041 772

4921 - 134 398

3341 - 132 683
3342 - 133 124 UL

3342 - 133 143 USA UL

3301 - 134 514 USA UL

4164 - 133 065

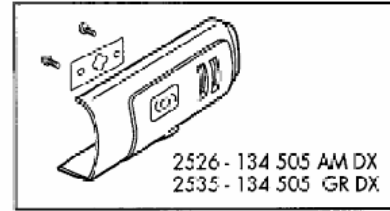
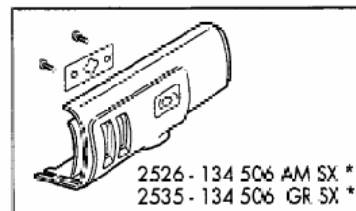
4901 - 052 112 *

4526 - 132 817 AM
4535 - 132 817 GR

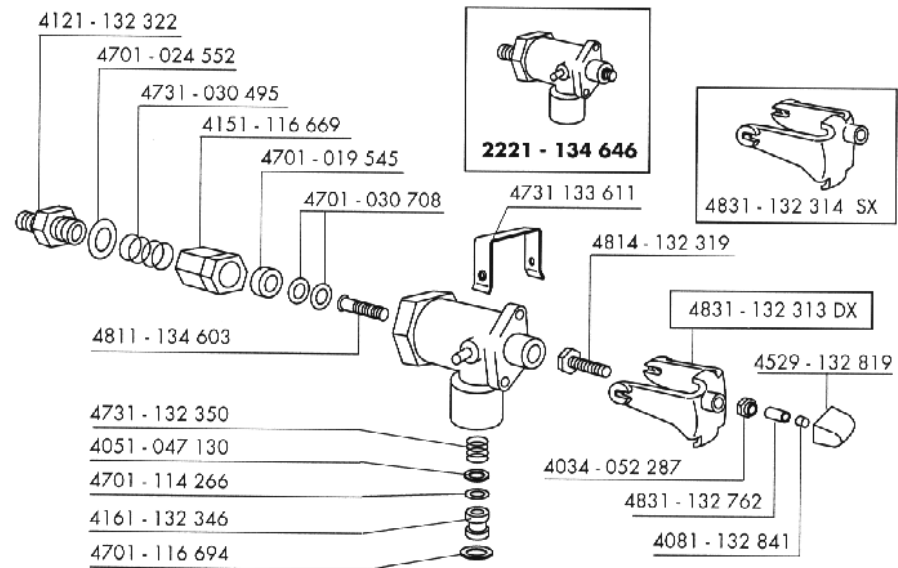
4526 - 134 415 AM DX
4535 - 134 415 GR DX

4529 - 132 818 NE

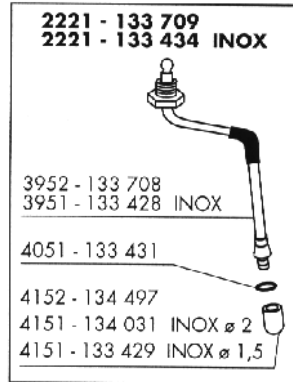
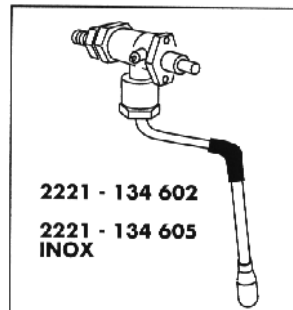
4526 - 134 416 AM SX
4535 - 134 416 GR SX



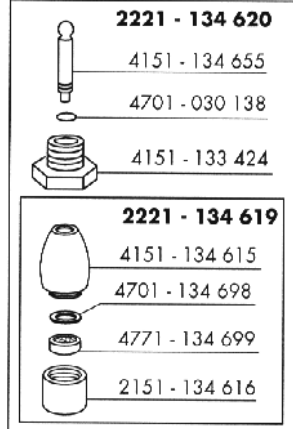
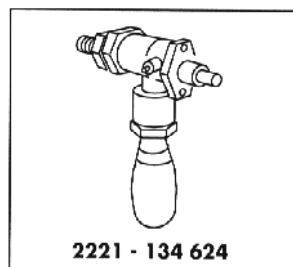
Pos	Ricambio	Descrizione	Validità	Note
-	2526134504	PANN.PULS.DUE/S GR1 AMA		
-	2526134505	PANN.PULS.DX DUE/S AMA		
-	2526134506	PANN.PULS.SX DUE/S AMA		
-	2535134504	PANN.PULS.DUE/S GR1 GRI		
-	2535134505	PANN.PULS.DX DUE/S GRI		
-	2535134506	PANN.PULS.SX DUE/S GRI		
-	3301134514	CABL.MISCELATORE DUE UL		
-	532021708	INTERRUTTORE GRUPPO CAFFE'		
	⇒ 3341132683	INTERRUTT.BIPOL.X GR.CAFFE'		
-	3342133124	INTERR. BIPOL.GR.CAFFE'UL		
-	930813000	MICRO X MISCEL.ACQUA UL		
	⇒ 3342133143	MICRO X MISCEL.ACQUA UL		
-	4004041772	VITE AUT.T.C.T.CR. 3,5X9,5		
-	4164133065	RONDELLA AUTOB.RIMOVIBILE		
-	4526132817	CHIUSURA PANN.PULS. AM		
-	4526134414	PLANCIA COMAN.1 GR. DUE/S A C/		
-	4526134415	PLANCIA COM.DX 2 GR. DUE/S A C		
-	2526134506	PANN.PULS.SX DUE/S AMA		
	⇒ 4526134416	PLANCIA COM.SX 2 GR. DUE/S A		
-	4529132818	TASTO EROG.CAFFE' NERO		
-	4535132817	CHIUSURA PANN.PULS. GR		
-	2535134504	PANN.PULS.DUE/S GR1 GRI		
	⇒ 4535134414	PLANCIA COMAN.1 GR. DUE/S G C/		
-	2535134505	PANN.PULS.DX DUE/S GRI		
	⇒ 4535134415	PLANCIA COM.DX 2 GR. DUE/S G C		
-	2535134506	PANN.PULS.SX DUE/S GRI		
	⇒ 4535134416	SOSTITUITO DA 2535134506		
-	4901052112	RONDELLA ELASTICA P 6704		
-	4921134398	SUPPORTO PULSANTI DUE/S		



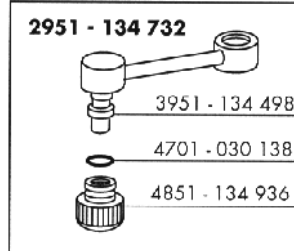
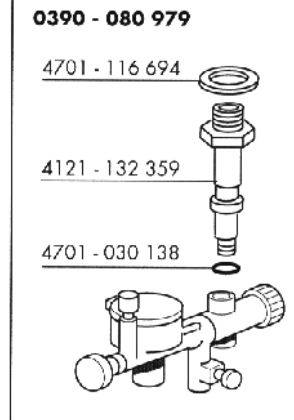
VAPORE - STEAM



ACQUA - WATER



CAPPUCCINATORE -
 CAPPUCCINO COCK



Pos	Ricambio	Descrizione	Validità	Note
-	537032900	MONTALATTE		
	⇌ 0390080979	SOSTITUITO DA 1000590894		
-	985716010	ROMPIGETTO M22X1		
	⇌ 2151134616	ROMPIGETTO M 22 X 1		
-	2221133434	LANCIA VAPORE E91/DUE INOX		
-	2221133709	LANCIA VAPORE E91/DUE		
-	2221134602	FORM.RUB.VAPORE DUE		
-	2221134605	FORM.RUB. VAPORE E91D DUE		
-	985717000	EROGATORE ACQUA C/ROMPIGETTO		
	⇌ 2221134619	EROGATORE ACQUA C/ROMPIGETTO		
-	985718010	FOR.LANCIA ACQUA C/GHIERA INOX		
	⇌ 2221134620	LANCIA ACQUA E91/DUE (FORM.)		
-	2221134624	FORM.RUB. ACQUA DUE		
-	2221134646	FORM.RUBINETTO		
-	2951135122	FORM.PROLUNGA CAPPUCC.GOMMA		
	⇌ 2951134732	SOSTITUITO DA 2951135122		
-	2221133434	LANCIA VAPORE E91/DUE INOX		
	⇌ 3951133428	SOSTITUITO DA 2221133434		
-	2951135122	FORM.PROLUNGA CAPPUCC.GOMMA		
	⇌ 3951134498	PROLUNGA CAPPUCC.		
-	2221133709	LANCIA VAPORE E91/DUE		
	⇌ 3952133708	SOSTITUITO DA 2221133709		
-	4034052287	DADO AUTOBLOCCANTE NYLON BLU		
-	4051047130	ROSETTA PIANA		
-	4051133431	RONDELLA X LANCIA VAPORE		
-	4081132841	ANELLO DI COMPRESIONE		
-	485219008	RACCORDO		
	⇌ 4121132322	RACCORDO		
-	4121132359	RACCORDO PER CAPPUCINATORE		
-	903995010	FORM.VALVOLA ACQUA-VAPORE		
	⇌ 4151116669	SOSTITUITO DA 2151136654		
-	4151133424	GHIERA X SFERA		
-	4151133429	TERMIN.VAPORIZZ.61,5 INOX		
-	4151134031	TERMIN.VAPORIZZ.62,0 INOX		
-	985717000	EROGATORE ACQUA C/ROMPIGETTO		
	⇌ 4151134615	RACCORDO DIFFUSORE ACQUA		
-	4151134655	RACCORDO INOX		
-	4151134031	TERMIN.VAPORIZZ.62,0 INOX		
	⇌ 4152134497	SOSTITUITO DA 4151134031		
-	4161132346	BUSSOLA IN TEFLON		
-	4529132819	MANOPOLA RUB. VAPORE NERA		
-	402205000	GUARNIZIONE NF		
	⇌ 4701019545	GUARNIZIONE		
-	400335010	GUARNIZIONE § 24,5X21X1,5		
	⇌ 4701024552	GUARNIZIONE		

Pos	Ricambio	Descrizione	Validità	Note
-	401371000	GUARNIZIONE OR 6,75X1,78		
	⇌ 4701030138	SOSTITUITO DA 401371000		
-	4701030708	GUARNIZIONE OR 4,20X1,90		
-	402206000	GUARNIZIONE OR 10,5X2,7 NF		
	⇌ 4701114266	GUARNIZIONE		
-	4701116694	GUARNIZIONE		
-	4701134698	GUARNIZIONE		
-	4731030495	MOLLA		
-	4731132350	MOLLA PER SFERA		
-	4731133611	MOLLA DI SICUREZZA X RUBINETT		
-	532305000	FILTRO ROMPIGETTO		
	⇌ 4771134699	FILTRO ROMPIGETTO		
-	930067000	GAMBO PER VALV.RUBINETTO NF		
	⇌ 4811134603	GAMBO PER VALVOLA RUBINETTO		
-	4814132319	PERNO PER MANOPOLA		
-	911563010	LEVA X RUBINETTO DX		
	⇌ 4831132313	LEVA X RUBINETTO DX		
-	911564010	LEVA X RUBINETTO SX		
	⇌ 4831132314	LEVA X RUBINETTO SX		
-	4831132762	DISTANZIALE PER RUBINETTO		
-	2851135194	FORM.GHIERA		
	⇌ 4851134936	SOSTITUITO DA 2851135194		

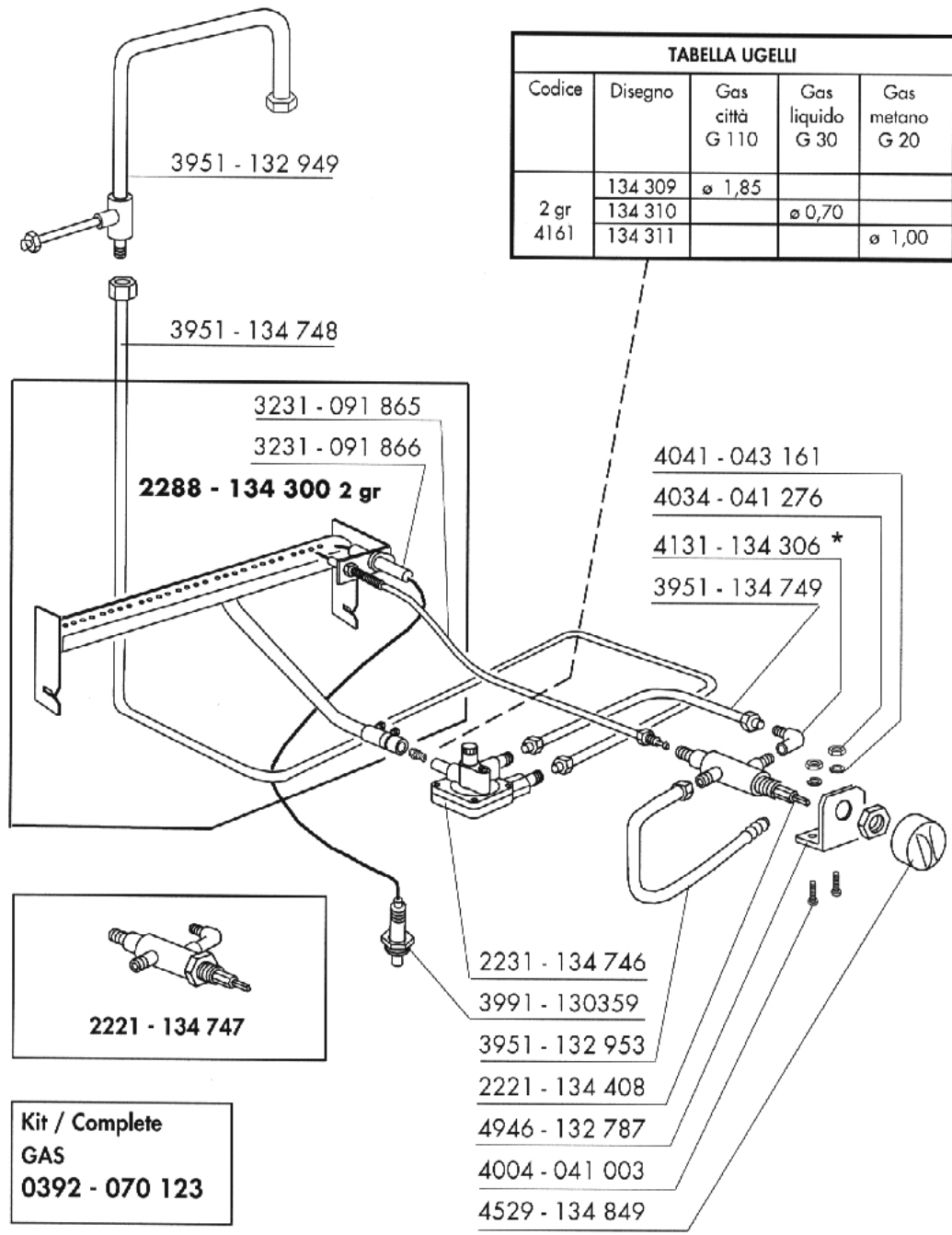
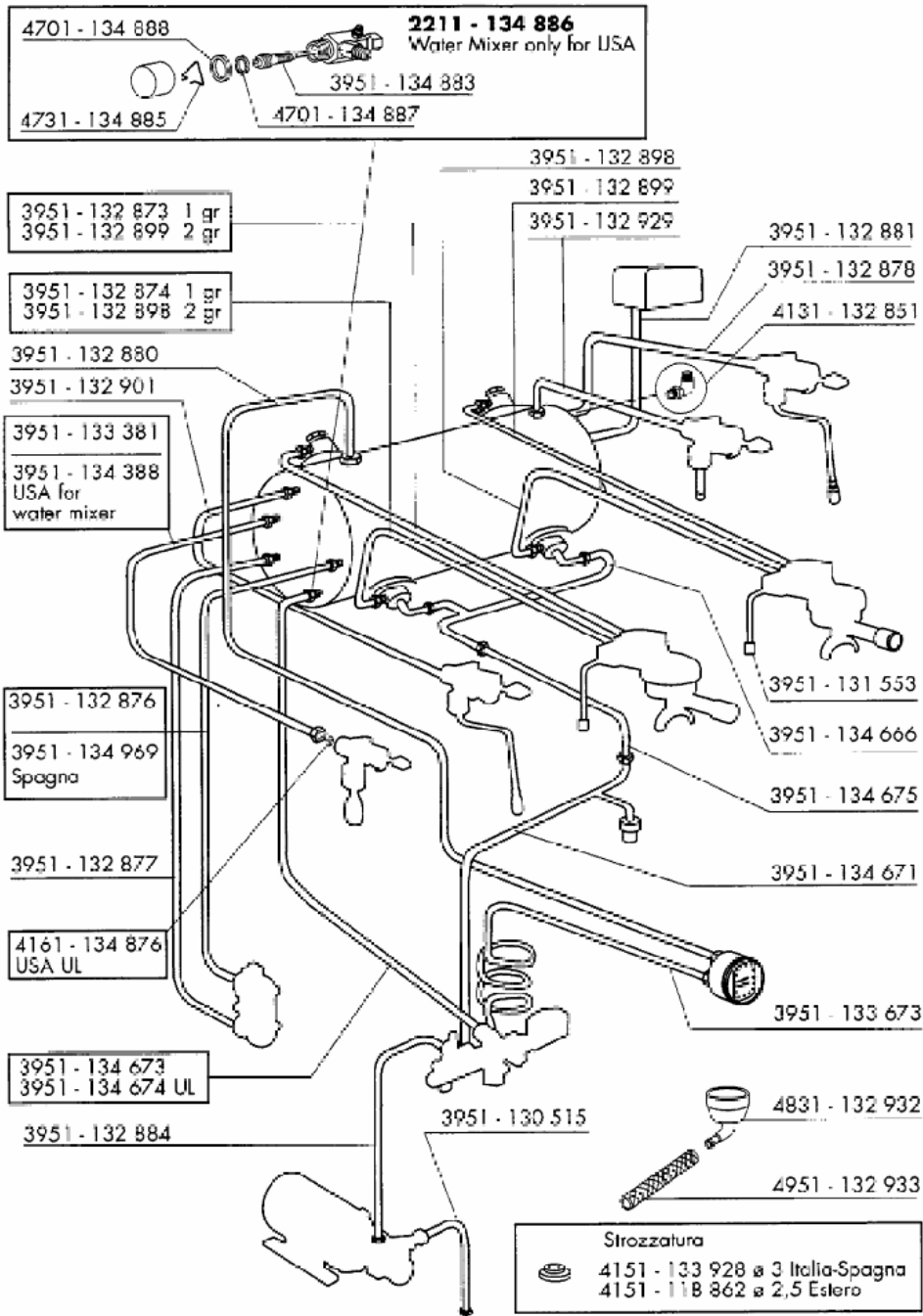



TABELLA UGELLI				
Codice	Disegno	Gas città G 110	Gas liquido G 30	Gas metano G 20
2 gr 4161	134 309	ø 1,85		
	134 310		ø 0,70	
	134 311			ø 1,00

Pos	Ricambio	Descrizione	Validità	Note
-	532990200	RUBINETTO GAS CON SICUREZZA		
	⇌ 2221134408	RUBINETTO GAS		
-	2221134747	VEDI 2221134408+4131134306		
-	2231134746	FORM.REGOLATORE GAS		
-	2288135143	FORMAZIONE BRUCIATORE GR2		
	⇌ 2288134300	FORM.BRUCIATORE 2 GR.		
-	3231091865	TERMOCOPPIA L.330		
-	3231091866	CANDELETTA X ACCENDIT.PIEZO		
-	3951132949	TUBO COLL.CALD-MANOM.-AUTOREG		
-	3951132953	TUBO CON PORTAGOMMA (DUE)		
-	3951134748	TUBO-RACC.3VIE-AUTOR.GAS		
-	3951134749	TUBO RUB.-AUTOREG.GAS D92		
-	532904500	ACCENDITORE PIEZOELETTRICO		
	⇌ 3991130359	ACCENDITORE PIEZOELETTRICO		
-	4004041003	VITE T.E. M4 GAMBO PARZ.FIL.		
-	4034041276	DADO		
-	4041043161	ROSETTA PIANA		
-	4131134306	RACCORDO A GOMITO E97		
-	4161134309	INIETTORE GAS 1,85		
-	532901400	INIETTORE GAS DA 70		
	⇌ 4161134310	SOSTITUITO DA 532901400		
-	532901600	INIETTORE GAS DA 100		
	⇌ 4161134311	SOSTITUITO DA 532901600		
-	4529134849	MANOPOLA GAS		
-	4946132787	SQUADR.SUPP.RUBIN.GAS (DUE)		



Pos	Ricambio	Descrizione	Validità	Note
-	930756010	FORMAZ. MISCELATORE REGOLABILE		
	⇌ 2211134886	FORM.MISCELATORE REGOLABILE		
-	3951130515	TUBO RET.3/8X3/8 120ř MM.2200		
-	930826000	TUBO SCARICO GRUPPO		
	⇌ 3951131553	TUBO SCARICO GRUPPO		
-	990864000	TUBO ANDATA GRUPPO 1GR. DUE		
	⇌ 3951132873	TUBO ANDATA GRUPPO 1GR. DUE		
-	3951132874	TUBO RITORNO GRUPPO 1GR. DUE		
-	3951132876	TUBO SUP.CALDAIA-LIVELLO		
-	3951132877	TUBO INF.CALDAIA-LIVELLO		
-	3951132878	TUBO COLL.CALDAIA-RUB.VAPORE		
-	3951132880	TUBO COLL.CALDAIA-MANOMETRO		
-	3951132881	TUBO COLL.CALDAIA-PRESSOSTATO		
-	3951132884	TUBO RETIN.1/4X3/8M 90řMM.375		
-	3951132898	TUBO RITORNO GRUPPO		
-	3951132899	TUBO ANDATA GRUPPO		
-	3951132901	TUBO COLL.CALD.-RUB.VAPORE SX		
-	3951132929	TUBO COLL.CALD-RUB.SCALDAT.-C		
-	3951133381	TUBO CALD-RUB.ACQUA DUE		
-	3951133673	TUBO MANOMETRO		
-	3951134388	TUBO MISCELATORE-RUBIN.ACQUA		
-	3951134666	TUBO COLL.SCAMBIATORI		
-	3951134671	TUBO COLL.GR.VALV.-VALV.E		
-	3951134673	TUBO COLL.GR.VALV.-CALDA.		
-	3951134674	SOSTITUITO DA 3951134387		
-	3951134675	TUBO COLL.GR.VALV.-SCAMB.		
-	930507010	ASSIEME INIETTORE NSF		
	⇌ 3951134883	INIETTORE MISCELATORE		
-	3951134969	TUBO VALV.SICUREZZA DUE (SP)		
-	4131132851	RACCORDO A GOMITO MODELLO DUE		
-	990152000	STROZZAT.X TUBO ANDATA ř2.5 INOX		
	⇌ 4151118862	UGELLO PER TUBO ó 2,5		
-	990154000	STROZZAT.TUBO ANDATA ř3 INOX		
	⇌ 4151133928	UGELLO PER TUBO ANDATA ó 3,0		
-	930055006	UGELLO PER RUBINETTO ACQUA NF		
	⇌ 4161134876	UGELLO PER RUBINETTO ACQUA		
-	401204000	GUARNIZIONE OR 10,82X1,78		
	⇌ 4701134887	SOSTITUITO DA 401204000		
-	400213000	GUARNIZIONE OR 20,63X2,62		
	⇌ 4701134888	SOSTITUITO DA 400213000		
-	4731134885	MOLLA DI ARRESTO		
-	4831132932	RACCORDO DI SCARICO		
-	4951132933	TUBO DI SCARICO PVC RINF.		

4701 - 134 888
 4731 - 134 885



2211 - 134 886
 Water Mixer only for USA.
 3951 - 134 883
 4701 - 134 887

3951 - 132 873 1 gr
 3951 - 132 899 2 gr

3951 - 132 874 1 gr
 3951 - 132 898 2 gr

3951 - 132 880

3951 - 132 901

3951 - 133 381
 3951 - 134 388
 USA For
 water mixer

3951 - 132 876
 3951 - 134 969
 Spagna

3951 - 132 877

4161 - 134 876
 USA UL

3951 - 134 673
 3951 - 134 674 UL

3951 - 132 884

3951 - 130 515

3951 - 132 898

3951 - 132 899

3951 - 132 929

3951 - 132 881

3951 - 132 878

4131 - 132 851

3951 - 131 553

3951 - 132 637

3951 - 132 522

3951 - 134 677 1 gr
 3951 - 132 637 2 gr

3951 - 134 676 1 gr
 3951 - 134 669 2 gr *


3951 - 133 673

3951 - 134 671

4831 - 132 932

4951 - 132 933

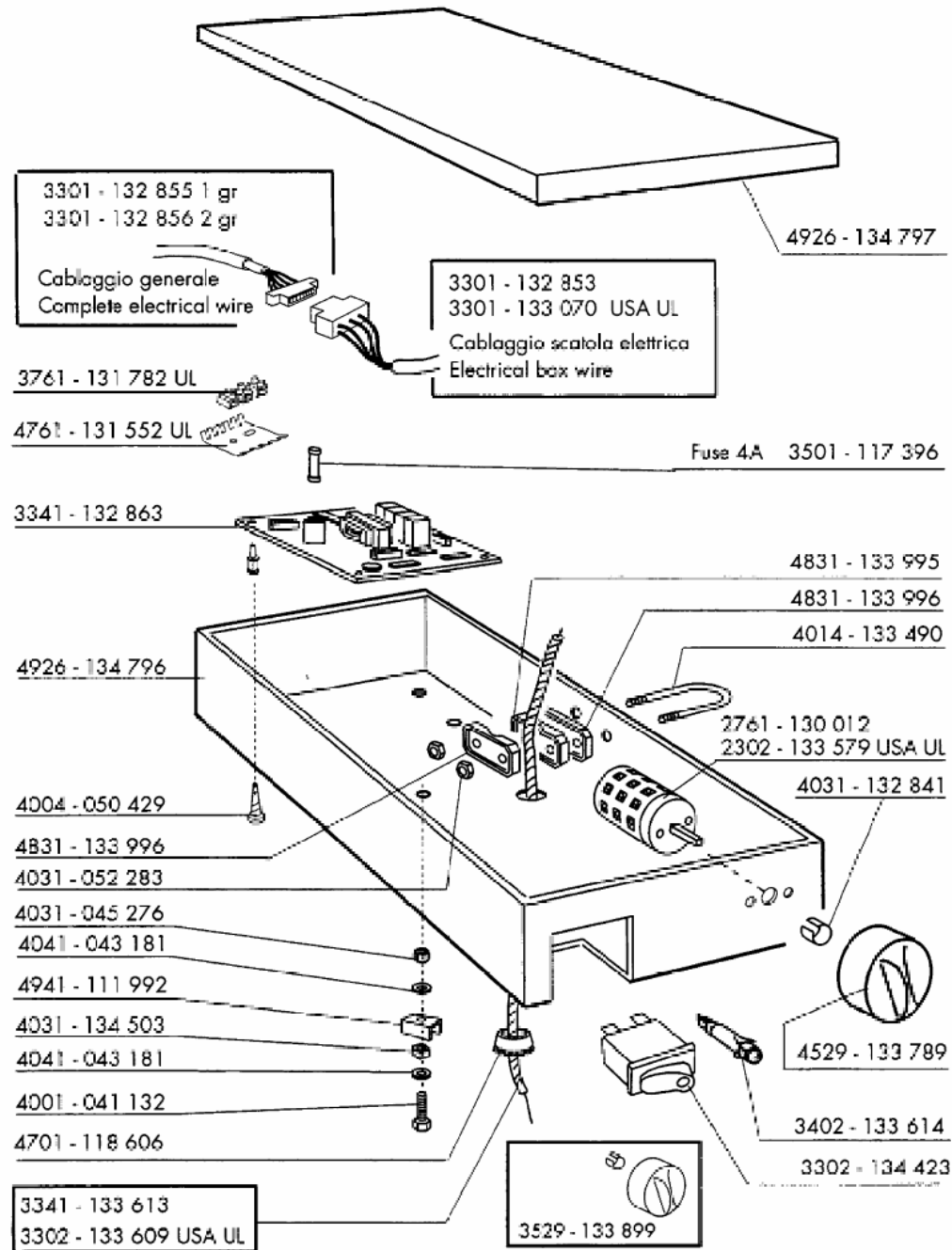
Strozzatura



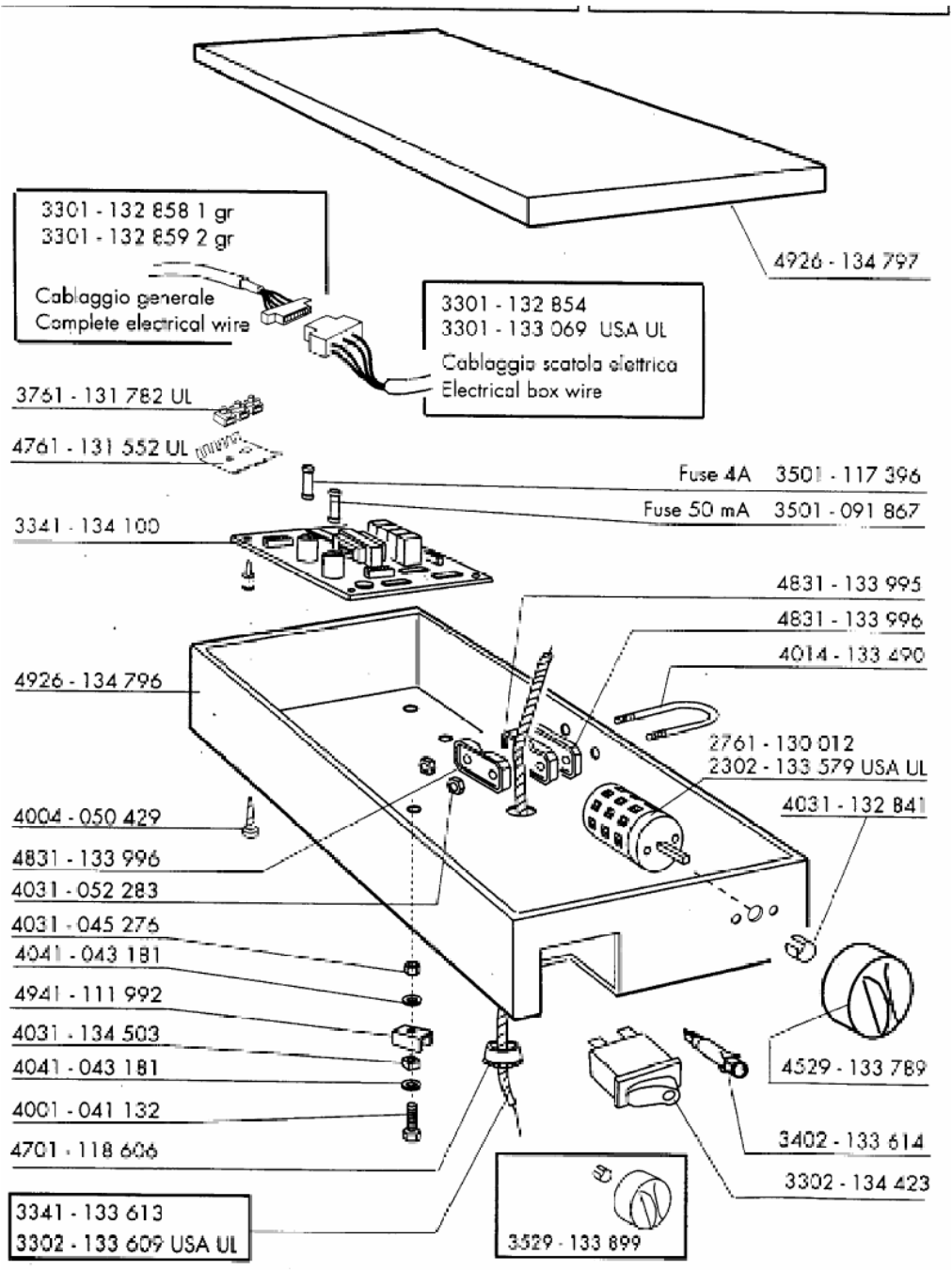
4151 - 133 928 ø 3 Italia-Spagna
 4151 - 118 862 ø 2,5 Estero

Pos	Ricambio	Descrizione	Validità	Note
-	930756010	FORMAZ. MISCELATORE REGOLABILE		
	⇌ 2211134886	FORM.MISCELATORE REGOLABILE		
-	3951130515	TUBO RET.3/8X3/8 120ř MM.2200		
-	930826000	TUBO SCARICO GRUPPO		
	⇌ 3951131553	TUBO SCARICO GRUPPO		
-	3951132522	TUBO CONT.VOLUM.-CONT.VOLUM.		
-	3951132637	TUBO CONT.VOLUM.-SCAMBIATORE		
-	990864000	TUBO ANDATA GRUPPO 1GR. DUE		
	⇌ 3951132873	TUBO ANDATA GRUPPO 1GR. DUE		
-	3951132874	TUBO RITORNO GRUPPO 1GR. DUE		
-	3951132876	TUBO SUP.CALDAIA-LIVELLO		
-	3951132877	TUBO INF.CALDAIA-LIVELLO		
-	3951132878	TUBO COLL.CALDAIA-RUB.VAPORE		
-	3951132880	TUBO COLL.CALDAIA-MANOMETRO		
-	3951132881	TUBO COLL.CALDAIA-PRESSOSTATO		
-	3951132884	TUBO RETIN.1/4X3/8M 90řMM.375		
-	3951132898	TUBO RITORNO GRUPPO		
-	3951132899	TUBO ANDATA GRUPPO		
-	3951132901	TUBO COLL.CALD.-RUB.VAPORE SX		
-	3951132929	TUBO COLL.CALD-RUB.SCALDAT.-C		
-	3951133381	TUBO CALD-RUB.ACQUA DUE		
-	3951133673	TUBO MANOMETRO		
-	3951134388	TUBO MISCELATORE-RUBIN.ACQUA		
-	3951134669	TUBO COLL.VALV.-CONT.VOLUMET.		
-	3951134671	TUBO COLL.GR.VALV.-VALV.E		
-	3951134673	TUBO COLL.GR.VALV.-CALDA.		
-	3951134674	SOSTITUITO DA 3951134387		
-	3951134676	TUBO COLL.GR.VALV.-CONT.VOL.		
-	3951134677	TUBO COLL.CONT.VOL.-SCAMBIAT.		
-	930507010	ASSIEME INIETTORE NSF		
	⇌ 3951134883	INIETTORE MISCELATORE		
-	3951134969	TUBO VALV.SICUREZZA DUE (SP)		
-	4131132851	RACCORDO A GOMITO MODELLO DUE		
-	990152000	STROZZAT.X TUBO ANDATA Ř2.5 INOX		
	⇌ 4151118862	UGELLO PER TUBO ó 2,5		
-	990154000	STROZZAT.TUBO ANDATA Ř3 INOX		
	⇌ 4151133928	UGELLO PER TUBO ANDATA ó 3,0		
-	930055006	UGELLO PER RUBINETTO ACQUA NF		
	⇌ 4161134876	UGELLO PER RUBINETTO ACQUA		
-	401204000	GUARNIZIONE OR 10,82X1,78		
	⇌ 4701134887	SOSTITUITO DA 401204000		
-	400213000	GUARNIZIONE OR 20,63X2,62		
	⇌ 4701134888	SOSTITUITO DA 400213000		
-	4731134885	MOLLA DI ARRESTO		
-	4831132932	RACCORDO DI SCARICO		

Pos	Ricambio	Descrizione	Validità	Note
-	4951132933	TUBO DI SCARICO PVC RINF.		



Pos	Ricambio	Descrizione	Validità	Note
-	2302133579	CODICE ALTERNATIVO 2302134897		
-	2761130012	CODICE NON FORNIBILE		
-	3301132853	CODICE NON FORNIBILE		
-	3301132855	CABLAG.GENER.1 GR. DUE/S		
-	3301132856	CABL.GENERALE DUE S/2		
-	3301133070	CODICE NON FORNIBILE		
-	3302133609	CAVO ALIMENTAZ.TRIPOLORE UL		
-	990888000	INTERR.BIPOLARE LUMINOSO		
	⇒ 3302134423	INTERR. BIPOLARE LUMINOSO		
-	535514008	SCHEDE AUTOLIVELLO		
	⇒ 3341132863	SOSTITUITO DA 3341135935		
-	3341133613	CAVO ALIMENTAZIONE		
-	3402133614	LAMPADA SPIA VERDE 250V UL		
-	3501117396	FUSIBILE 5X20 F 4A (RAPIDO)		
-	3529133899	MANOPOLA INTERR.GENERALE		
-	3761131782	MORSETTIERA X EX/UL		
-	502604250	VITE T.E. M4 X 25		
	⇒ 4001041132	SOSTITUITO DA 502604250		
-	501804100	VITE TRIL.T.C. T.CR. M4X10		
	⇒ 4004050429	VITE AUTOF.T.E. C/BORDO 3, X7		
-	4014133490	FORCELLA		
-	4031045276	DADO		
-	4031052283	DADO AUTOBLOCCANTE M4		
-	4031134503	DADO QUADRO M4		
-	4041043181	ROSETTA		
-	4081132841	ANELLO DI COMPRESIONE		
-	3529133899	MANOPOLA INTERR.GENERALE		
	⇒ 4529133789	SOSTITUITO DA 3529133899		
-	532160500	PASSACAVO A MEMBRANA		
	⇒ 4701118606	SOSTITUITO DA 532160500		
-	4761131552	SOTTOMORSETT.4 CELLE UL		
-	532160300	PRESSACAVO FISSO		
	⇒ 4831133995	PRESSACAVO FISSO		
-	532160400	PRESSACAVO MOBILE		
	⇒ 4831133996	SOSTITUITO DA 532160400		
-	4926134796	SCATOLA ELETTRICA		
-	4926134797	COP.SCATOLA ELETTRICA E98		
-	4941111992	CAVALLOTTO		



Pos	Ricambio	Descrizione	Validità	Note
-	2302133579	CODICE ALTERNATIVO 2302134897		
-	2761130012	CODICE NON FORNIBILE		
-	3301132854	CODICE NON FORNIBILE		
-	3301132858	CABL.GENERALE DUE A/1		
-	3301132859	CABLAGGIO GENERALE A/2		
-	3301133069	CODICE NON FORNIBILE		
-	3302133609	CAVO ALIMENTAZ.TRIPOLARE UL		
-	990888000	INTERR.BIPOLARE LUMINOSO		
	⇒ 3302134423	INTERR. BIPOLARE LUMINOSO		
-	3341133613	CAVO ALIMENTAZIONE		
-	3341134100	SOSTITUITO DA 3341135683		
-	3402133614	LAMPADA SPIA VERDE 250V UL		
-	3501091867	FUSIBILE 50 MA T RITARDATO		
-	3501117396	FUSIBILE 5X20 F 4A (RAPIDO)		
-	3529133899	MANOPOLA INTERR.GENERALE		
-	3761131782	MORSETTIERA X EX/UL		
-	502604250	VITE T.E. M4 X 25		
	⇒ 4001041132	SOSTITUITO DA 502604250		
-	501804100	VITE TRIL.T.C. T.CR. M4X10		
	⇒ 4004050429	VITE AUTOF.T.E. C/BORDO 3, X7		
-	4014133490	FORCELLA		
-	4031045276	DADO		
-	4031052283	DADO AUTOBLOCCANTE M4		
-	4031134503	DADO QUADRO M4		
-	4041043181	ROSETTA		
-	4081132841	ANELLO DI COMPRESSIONE		
-	3529133899	MANOPOLA INTERR.GENERALE		
	⇒ 4529133789	SOSTITUITO DA 3529133899		
-	532160500	PASSACAVO A MEMBRANA		
	⇒ 4701118606	SOSTITUITO DA 532160500		
-	4761131552	SOTTOMORSETT.4 CELLE UL		
-	532160300	PRESSACAVO FISSO		
	⇒ 4831133995	PRESSACAVO FISSO		
-	532160400	PRESSACAVO MOBILE		
	⇒ 4831133996	SOSTITUITO DA 532160400		
-	4926134796	SCATOLA ELETTRICA		
-	4926134797	COP.SCATOLA ELETTRICA E98		
-	4941111992	CAVALLOTTO		

Pos	Ricambio	Descrizione	Validità	Note
-	0000122281	POMPA VOL.CON BY-PASS REV.		
-	0000122299	TERSO FA BUST(10 X CONF.)		
-	0000122309	POMPA VOL.250 LT/H REV.		
-	402199010	GUARNIZIONE SOTTOCOPPA		
	⇌ 0000122738	GUARNIZIONE SOTTOCOPPA MM 9		
-	0390070115	GR.CAPPUCCINATORE E97 CON RUB		
-	0390070133	CAPPUCCINATORE E98		
-	0720082394	CONFEZIONE 6 TAZZE CAFFE'		
-	0720082395	CONFEZIONE 6 TAZZE CAPPUCCINO		
-	1000091887	GR.VALVOLE UNIFICATO		
-	1000091896	SONDA LIVELLO COMPLETA 124MM		
-	457700000	FORM.GR.EROGATORE 220/60 UL		
	⇌ 1432133910	FORM.GR.EROGATORE 220/60 UL		
-	1441132497	GR.EL.POMPA VOL.220-240/50-60		
-	457701000	FORM.GR.EROGATORE		
	⇌ 1441133910	FORM.GR.EROGATORE		
-	457702000	FORM.GR.EROGATORE 200/50-60		
	⇌ 1445133910	FORM.GR.EROGATORE 200/50-60		
-	2432134294	ELETTR.2R 220/60		
-	2761118697	CONNETTORE ELETTR. VALVOLA		
-	2845134399	FORM.CALDAIA 2GR.(GIAPPONE)		
-	3301134993	ASS.CABL.X GR.EL.POMPA VOL		
-	3771119976	DOCCIA ROMPIGETTO SPECIALE		
-	3781133400	MANOMETRO CALDAIA		
-	3849134251	CALDAIA GR.1		
-	911990000	ASS. CALDAIA 2GR		
	⇌ 3849134252	CALDAIA GR.2		
-	911621000	ASS. CALDAIA 3GR Sp 1.2 mm		
	⇌ 3849134253	CALDAIA GR.3		
-	911591000	CALDAIA 4GR		
	⇌ 3849134254	CALDAIA GR.4		
-	3951134740	TUBO COLL.VALVOLA ESPANSI		
-	3957115683	TUBO COLL.RUBIN.GAS-RETE		
-	4002115559	VITE SPECIALE		
-	402274000	GUARNIZ.SPESSORE SOTTOCOPPA		
	⇌ 400238010	GUARNIZ.SPESSORE SOTTOCOPPA		
-	400335010	GUARNIZIONE § 24,5X21X1,5		
-	4004041045	VITE T.E. M6 X 18 SPECIALE		
-	401183010	GUARNIZIONE § 22X17X1,5		
-	401354000	GUARNIZIONE OR 20,22X3,53		
-	401371000	GUARNIZIONE OR 6,75X1,78		
-	402197000	GUARNIZIONE OR 8,90X2,7		
-	402199010	GUARNIZIONE SOTTOCOPPA		
-	402241000	GUARNIZIONE OR 34,65X1,78		
-	402249000	GUARNIZIONE OR 5,28X1,78		

Pos	Ricambio	Descrizione	Validità	Note
-	402250000	GUARNIZIONE OR 3,68X1,78		
-	402274000	GUARNIZ.SPESSORE SOTTOCOPPA		
-	402285000	GUARNIZIONE A COLLARETTO		
-	402291000	OR 5.7 x 1.9 NBR 70 NSF		
-	402316000	OR 4.9x1.90 VITON NERO		
-	4121119082	RACCORDO PER MANOMETRO		
-	4123116574	RACCORDO X LIVELLO NICHELATO		
-	593059020	DADO CIECO 1/4" GAS		
	⇌ 4141132639	DADO CIECO 1/4" GAS		
-	4151132074	RACCORDO VALV.ANTIDEPRESSIONE		
-	415932010	VALVOLA ESPANSIONE C/GRANO		
	⇌ 415929010	VALVOLA ESPANSIONE C/GRANO NF		
-	415932010	VALVOLA ESPANSIONE C/GRANO		
	⇌ 415929020	VALVOLA ESPANSIONE C/GRANO NF		
-	415932010	VALVOLA ESPANSIONE C/GRANO		
	⇌ 415932000	VALVOLA ESPANSIONE C/GRANO		
-	415932010	VALVOLA ESPANSIONE C/GRANO		
-	418941010	AS.VALVOLA ANTIRISUCCHIO		
	⇌ 418941000	AS.VALVOLA ANTIRISUCCHIO		
-	418941010	AS.VALVOLA ANTIRISUCCHIO		
-	419504000	VALVOLA RITEGNO		
-	419505000	VALVOLA CARICO		
-	419506000	VALVOLA RITEGNO		
-	421895000	KIT MASSELLO VALVOLE DUE		
-	433072007	GHIERA MONTALATTE		
-	438926010	VALVOLA SICUREZZA 1,8 BAR		
-	438926020	VALVOLA SICUREZZA C/LEVA 2,0		
-	438926030	VALVOLA SICUREZZA C/LEVA 2,0		
-	439057007	FLANGIA PER LIVELLO		
-	441043020	PRESSINO CAFFE' DOPPIO		
-	441045030	DOSATORE CAFFE'		
-	442262000	TRAVERSINO BATTIFONDI		
-	442263000	AMMORTIZZATORE TRAVERSINO		
-	442269004	LASTRA APPOGGIO MD		
-	457277000	FILTRO A 1 X PORT.REG.CIALDE		
-	457303037	BECCO A 1 VIA C/POZZETTO		
-	457339038	CORPO GRUPPO REGOLATORE CON REGOLAZIONE		
	⇌ 457339008	CORPO GRUPPO EROGATORE TV		
-	457339038	CORPO GRUPPO REGOLATORE CON REGOLAZIONE		
	⇌ 457339028	CORPO GRUPPO EROGATORE TV		
-	457340028	CORPO GR.EROGATORE		
	⇌ 457340008	CORPO GR.EROGATORE		
-	457340028	CORPO GR.EROGATORE		

Pos	Ricambio	Descrizione	Validità	Note
-	457341008	DISCO X GRUPPO EROGATORE		
-	457342000	SPRUZZATORE X CORPO GRUPPO		
-	457343000	TAPPO		
-	457344000	TAPPO		
-	457355017	CORPO DEL PORTAFILTRO		
	⇌ 457355007	CORPO PORTAFILTRO		
-	457355017	CORPO DEL PORTAFILTRO		
-	457357007	COPERTURA BECCUCCIO		
-	457358017	BECCO 1 VIA (E)		
	⇌ 457358007	BECCUCCIO 1 VIA (EST)		
-	457358017	BECCO 1 VIA (E)		
-	457360017	BECCUCCIO 1 VIA (I)		
	⇌ 457360007	BECCUCCIO 1 VIA (I)		
-	457360017	BECCUCCIO 1 VIA (I)		
-	457365017	CORPO DEL BECCUCCIO A 2 VIE (I) NSF		
	⇌ 457365007	BECCUCCIO 2 VIE NF		
-	457365017	CORPO DEL BECCUCCIO A 2 VIE (I) NSF		
-	457366017	CORPO DEL BECCUCCIO 1 VIA (I) NSF		
	⇌ 457366007	BECCUCCIO 1 VIA NF		
-	457366017	CORPO DEL BECCUCCIO 1 VIA (I) NSF		
-	457367000	FILTRO PER 1 CAFFE'		
-	457368000	FILTRO PER 1 CAFFE'		
-	457369000	FILTRO PER 2 CAFFE'		
-	457560000	DOCCIA ROMPIGETTO		
-	457700000	FORM.GR.EROGATORE 220/60 UL		
-	457701000	FORM.GR.EROGATORE		
-	457702000	FORM.GR.EROGATORE 200/50-60		
-	457874000	MOLLA PER BLOCCAGGIO FILTRO CAFFE'		
-	457886020	ASS. PORTAFILTRO 2 VIE (E)		
	⇌ 457886000	FORM.PORTAFILTRO 2 VIE (USA)		
-	457886020	ASS. PORTAFILTRO 2 VIE (E)		
	⇌ 457886010	FORM.PORTAFILTRO 2 VIE (USA)		
-	457886020	ASS. PORTAFILTRO 2 VIE (E)		
-	457887020	ASS. PORTAFILTRO 1 VIA (E)		
	⇌ 457887000	FORM.PORTAFILTRO 1 VIA (ESTERO)		
-	457887020	ASS. PORTAFILTRO 1 VIA (E)		
	⇌ 457887010	FORM.PORTAFILTRO 1 VIA (ESTERO)		
-	457887020	ASS. PORTAFILTRO 1 VIA (E)		
-	457888020	FORM.PORTAFILTRO 2 VIE (I)		
	⇌ 457888000	FORM.PORTAFILTRO 2 VIE (I)		
-	457888020	FORM.PORTAFILTRO 2 VIE (I)		
	⇌ 457888010	FORM.PORTAFILTRO 2 VIE (I)		
-	457888020	FORM.PORTAFILTRO 2 VIE (I)		
-	457889020	FORM.PORTAFILTRO 1 VIA (I)		
	⇌ 457889000	FORM.PORTAFILTRO 1 VIA (I)		

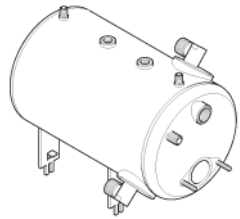
Pos	Ricambio	Descrizione	Validità	Note
-	457889020	FORM.PORTAFILTRO 1 VIA (I)		
	⇌ 457889010	FORM.PORTAFILTRO 1 VIA (I)		
-	457889020	FORM.PORTAFILTRO 1 VIA (I)		
-	457894020	BECCUCCIO 2 VIE COMPL. (I)		
	⇌ 457894000	BECCUCCIO 2 VIE COMPL. (I)		
-	457894020	BECCUCCIO 2 VIE COMPL. (I)		
	⇌ 457894010	BECCUCCIO 2 VIE COMPL. (I)		
-	457894020	BECCUCCIO 2 VIE COMPL. (I)		
	⇌ 457894010	BECCUCCIO 2 VIE COMPL. (I)		
-	457894020	BECCUCCIO 2 VIE COMPL. (I)		
-	457895020	BECCUCCIO 2 VIE COMPLETO(EST)		
	⇌ 457895000	BECCUCCIO 2 VIE COMPLETO(EST)		
-	457895020	BECCUCCIO 2 VIE COMPLETO(EST)		
	⇌ 457895010	BECCUCCIO 2 VIE COMPLETO(EST)		
-	457895020	BECCUCCIO 2 VIE COMPLETO(EST)		
	⇌ 457895010	BECCUCCIO 2 VIE COMPLETO(EST)		
-	457895020	BECCUCCIO 2 VIE COMPLETO(EST)		
-	533180010	POMPA VOLUMETRICA 180 L/h INOX C/ FILTRO		
	⇌ 462707000	POMPA VOLUMETRICA 180LT/H		
-	533180010	POMPA VOLUMETRICA 180 L/h INOX C/ FILTRO		
	⇌ 462707010	POMPA VOLUMETRICA 180LT/H		
-	533180010	POMPA VOLUMETRICA 180 L/h INOX C/ FILTRO		
	⇌ 462713000	POMPA VOLUMETRICA 120LT/H NF		
-	533180010	POMPA VOLUMETRICA 180 L/h INOX C/ FILTRO		
	⇌ 462714000	POMPA VOLUMETRICA 180LT/H NF		
-	533180010	POMPA VOLUMETRICA 180 L/h INOX C/ FILTRO		
	⇌ 462991010	POMPA VOLUMETRICA 120LT/H		
-	533180010	POMPA VOLUMETRICA 180 L/h INOX C/ FILTRO		
	⇌ 462992000	POMPA VOLUMETRICA 250LT/H		
-	4701020993	GUARNIZIONE		
-	4701024558	GUARNIZIONE		
-	4701029653	GUARNIZIONE		
-	4742119799	MANOPOLA		
-	4772118521	CORPO PORTAFILTRO 3 VIE		
-	4811134943	VITE REG.TERMICA GR.EROGATORE		
-	4821134630	CORPO VALVOLA		
-	4831119834	BUSSOLA C/UGELLO ø 1,8 CAPP		
-	4831119835	BUSSOLA C/UGELLO ø 2,0 CAPP		
-	4831131660	COPERCHIO X CAPPUCINATORE		
-	490055000	FILTRO COLLETTORE ALIMENTAZ.		

Pos	Ricambio	Descrizione	Validità	Note
-	492315008	RACC.GOM.VALVOLA DI SICUR. 3/8F 1/4F RUV		
-	4926133892	PROTEZIONE ELETTROPOMPA		
-	4991132702	LINGUETTA FASTON		
-	499459012	POMPA VOL.120LT/H REVISIONATA		
-	501804100	VITE TRIL.T.C. T.CR. M4X10		
-	502704066	VITE T.C. T.CR. M4 X 6 INOX		
-	502704126	VITE T.C. T.CR. M4 X 12		
-	503308250	PRIGIONIERO M8 X 25 INOX		
-	504406100	VITE T.E. M6 X 10 INOX		
-	511804120	VITE T.C.E.I. M4 X 12 INOX		
-	512608080	VITE M8 X 8 INOX		
-	531190310	PRESSOSTATO		
-	531193100	TERMOSTATO SICUREZZA RIARMAB.		
-	531190310	PRESSOSTATO		
	⇌ 531194200	PRESSOSTATO UL		
-	531492400	CONDENSATORE 10MF		
-	532392600	VALVOLA SICUREZZA 1,9 bar 3/8G		
-	532741400	MANOPOLA M4 FISS.POMPA ENOVA		
-	533100400	FILTRO INTERNO A RETE		
-	533100500	GUARNIZIONE 18X22 SP 1,5		
-	533100600	RACCORDO 3/8 GAS X 3/8 GAS		
-	533180010	POMPA VOLUMETRICA 180 L/h INOX C/ FILTRO		
	⇌ 533180000	POMPA VOLUMETRICA 180 L/h INOX C/ FILTRO		
-	533180010	POMPA VOLUMETRICA 180 L/h INOX C/ FILTRO		
-	533180010	POMPA VOLUMETRICA 180 L/h INOX C/ FILTRO		
	⇌ 533408000	POMPA VOLUMETRICA 180LT/H inox		
-	533894600R	ELETTR.3R 220-240/50 240/60LU		
	⇌ 533795610	ELETTR.3R 220-240/50 240/60LU		
-	533894600R	ELETTR.3R 220-240/50 240/60LU		
	⇌ 533795610R	ELETTR.3R 220-240/50 240/60LU		
-	533795910R	ELETTR.3R 200-208/50-60		
	⇌ 533795910	ELETTR.3R 200-208/50-60		
-	533795910R	ELETTR.3R 200-208/50-60		
-	533892500R	ELETTR.3R 208-240V/60 NF		
	⇌ 533892500	ELETTR.3R 208-240V/60 NF		
-	533892500R	ELETTR.3R 208-240V/60 NF		
-	533894600R	ELETTR.3R 220-240/50 240/60LU		
-	533898300R	ELETTR.2R 220-240/50-60		
-	533898500R	ELETTR.2R 220/60		
-	533900000	ELETTR.2G 200/50-60		
-	534392500	CONTATORE VOLUMETRICO		
-	534393100	CONT.VOLUM C/ADATTATORE RIC.		

Pos	Ricambio	Descrizione	Validità	Note
-	534392500	CONTATORE VOLUMETRICO		
	⇌ 534393300	ASS.CONT.VOL.GICAR 3V.C/ADATATORE RIC.		
-	537031110	KIT CORPO LIVELLO OTTICO		
	⇌ 537031100	KIT CORPO LIVELLO OTTICO		
-	537031110	KIT CORPO LIVELLO OTTICO		
-	537032900	MONTALATTE		
-	537036800	FORMAZIONE BY-PASS E VALVOLA		
-	537036810	FORMAZIONE BY-PASS E VALVOLA		
-	537055300	KIT VALVOLA ANTIRISUCCHIO		
	⇌ 537040300	VALVOLA ANTIRISUCCHIO C/SFERA		
-	537047600	KIT VALVOLA SICUREZZA FA		
-	533180010	POMPA VOLUMETRICA 180 L/h INOX C/ FILTRO		
	⇌ 537048400	POMPA VOLUMETRICA 120 LT/H		
-	533180010	POMPA VOLUMETRICA 180 L/h INOX C/ FILTRO		
	⇌ 537048500	POMPA VOLUMETRICA 180LT/H		
-	539001600	SFERA		
-	565801041	ROSETTA A 6,7		
-	593059020	DADO CIECO 1/4" GAS		
	⇌ 593059010	DADO CIECO 1/4" GAS		
-	593059020	DADO CIECO 1/4" GAS		
-	593822000	VITE T.C.E.I. M4 X 8 INOX		
-	594537010	NIPPLO CIECO 1/4 GAS INOX		
	⇌ 594537000	NIPPLO CIECO 1/4		
-	594537010	NIPPLO CIECO 1/4 GAS INOX		
-	610004149	CONF. DET. ECOJETSAN LT1 "CF"		
	⇌ 610004129	ECOJETSAN 1L		
-	610004234	ECOCLEANER SCATOLA 15 BUST. 'CF'		
	⇌ 610004224	ECOCLEANER BUSTINE (15 PZ.)		
-	800021902	FILTRO CIECO PER LAVAGGIO DOCCETTA		
-	903061000	MOTORE POMPA 220V-50/60HZ		
-	903061000	MOTORE POMPA 220V-50/60HZ		
	⇌ 903744000	SOSTITUITO DA 903061000		
-	911591000	CALDAIA 4GR		
	⇌ 911522008	CALDAIA 4GR		
-	911544020	RESISTENZA 220-240V 3750-4500W		
	⇌ 911544000	RESIST.3E.220-240V 3750-4500W		
-	911544020	RESISTENZA 220-240V 3750-4500W		
	⇌ 911544010	RESIST.3E.220-240V 3750-4500W		
-	911545020	RESIST. 220-240V 4500-5360W		
	⇌ 911545000	RESIST.3E.220-240V 4500-5360W		
-	911545020	RESIST. 220-240V 4500-5360W		
	⇌ 911545010	RESIST.3E.220-240V 4500-5360W		
-	911546020	RESISTENZA 220-240V 5700-6800W		

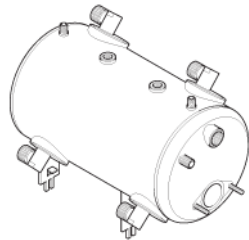
Pos	Ricambio	Descrizione	Validità	Note
	⇒ 911546000	RESIS.3EL.220-240V 5700-6800W		
-	911546020	RESISTENZA 220-240V 5700-6800W		
	⇒ 911546010	RESIS.3EL.220-240V 5700-6800W		
-	911547000	RESIST. 3EL. 200V 4500W		
-	911548000	RESIST.3EL.200V 5360W		
-	911549000	RESIST. 3EL. 200V 6800W		
-	911550000	RESIST.3EL.240V 5360W		
-	911591000	CALDAIA 4GR		
-	911596000	INIETTORE		
-	915117000	GUARN OR LIV 60,3X3,53 VITON		
-	457340028	CORPO GR.EROGATORE		
	⇒ 915196006	CORPO GR.EROGATORE NF		
-	922785000	RACCORDO C/UGELLO §.0,7 NF		
-	924896000	KIT MOTORE POMPA C/CONDENS.UL		
-	957711010	FORM.PORTAFILTRO 1 VIA NSF		
	⇒ 924928000	FORM.PORTAFILTRO 1 VIA NF		
-	925783010	FILTRO COMPLETO POMPA		
	⇒ 925783000	FILTRO COMPLETO POMPA		
-	925783010	FILTRO COMPLETO POMPA		
-	925783010	FILTRO COMPLETO POMPA		
	⇒ 925784000	FILTRO COMPLETO POMPA NSF		
-	957708010	FORM.PORTAFILTRO 2 VIA NSF		
-	957711010	FORM.PORTAFILTRO 1 VIA NSF		
	⇒ 957711000	FORM.PORTAFILTRO 1 VIA NF		
-	957711010	FORM.PORTAFILTRO 1 VIA NSF		
-	990004000	RACCORDO 3/8 X 3/8F		
-	990005000	CODICE NON FORNIBILE		
-	990023008	CORPO VALVOLA		
-	990024008	FLANGIA		
-	990025008	FLANGIA ALIM.CALDAIA		
-	990084000	PORTA CAPSULE		
-	990085000	PERFORATORE INFERIORE		
-	990086008	DISCO GRUPPO EROGATORE PER CAPSULE		
-	990091000	PERFORATORE SUPERIORE PER CAPSULE		
	⇒ 990088000	PERFORATORE SUPERIORE		
-	990091000	PERFORATORE SUPERIORE PER CAPSULE		
-	990505000	STAFFA SUPP.CONDENSATORE		
-	990716010	LIVELLO OTTICO COMPLETO		
-	990723000	SONDA LIVELLO COMPLETA 85MM		
-	990995000	POMPA VOL.180 LT/H REV.		
-	990993000	OTTURATORE C/STROZZATURA E FILTRO RUVECO		
-	990157008	VITE REG. TERMICA C/RUVECO		
-	610004149	CONF. DET. ECOJETSAN LT1 "CF"		
-	610004234	ECOCLEANER SCATOLA 15 BUST. 'CF'		

Pos	Ricambio	Descrizione	Validità	Note
-	537055300	KIT VALVOLA ANTIRISUCCHIO		
-	951008000	RACCORDO VALVOLA ANTIRISUCCHIO		
-	911544020	RESISTENZA 220-240V 3750-4500W		
-	911545020	RESIST. 220-240V 4500-5360W		
-	911546020	RESISTENZA 220-240V 5700-6800W		
-	533902800F	CORPO EV 3VIE BASETTA (SOST. 533897300)		
-	911990000	ASS. CALDAIA 2GR		
	⇌ 911619000	ASS. CALDAIA 2GR Sp 1.2 mm		
911620000	911621000	ASS. CALDAIA 3GR Sp 1.2 mm		
-	911591010	ASS. CALDAIA 4 GR.		
-	911990000	ASS. CALDAIA 2GR		
911990000	911991000	ASS. CALDAIA 3GR		
-	457339038	CORPO GRUPPO REGOLATORE CON REGOLAZIONE		
-	957770000F	ASS. PORTAFILTRO 2 VIE (E) NSF		
-	610004244	ECOCLEANER SCATOLA 15 BUST. 'CF' NEW		



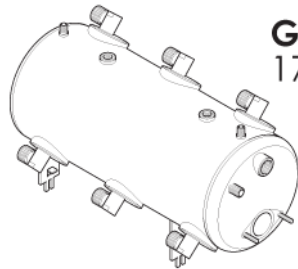
GR 1
8 litri

3847-134 251



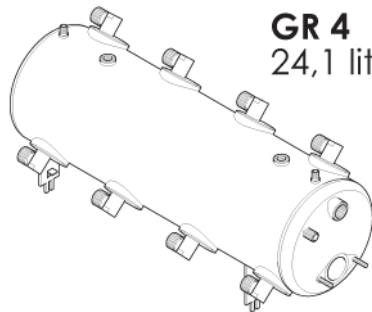
GR 2
11 litri

3847-134 252



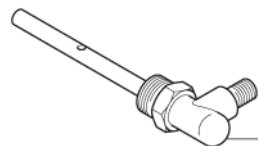
GR 3
17,5 litri

3847-134 253



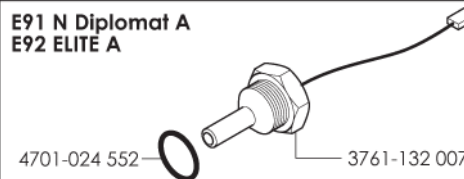
GR 4
24,1 litri

3847-134 254



3951-133 894

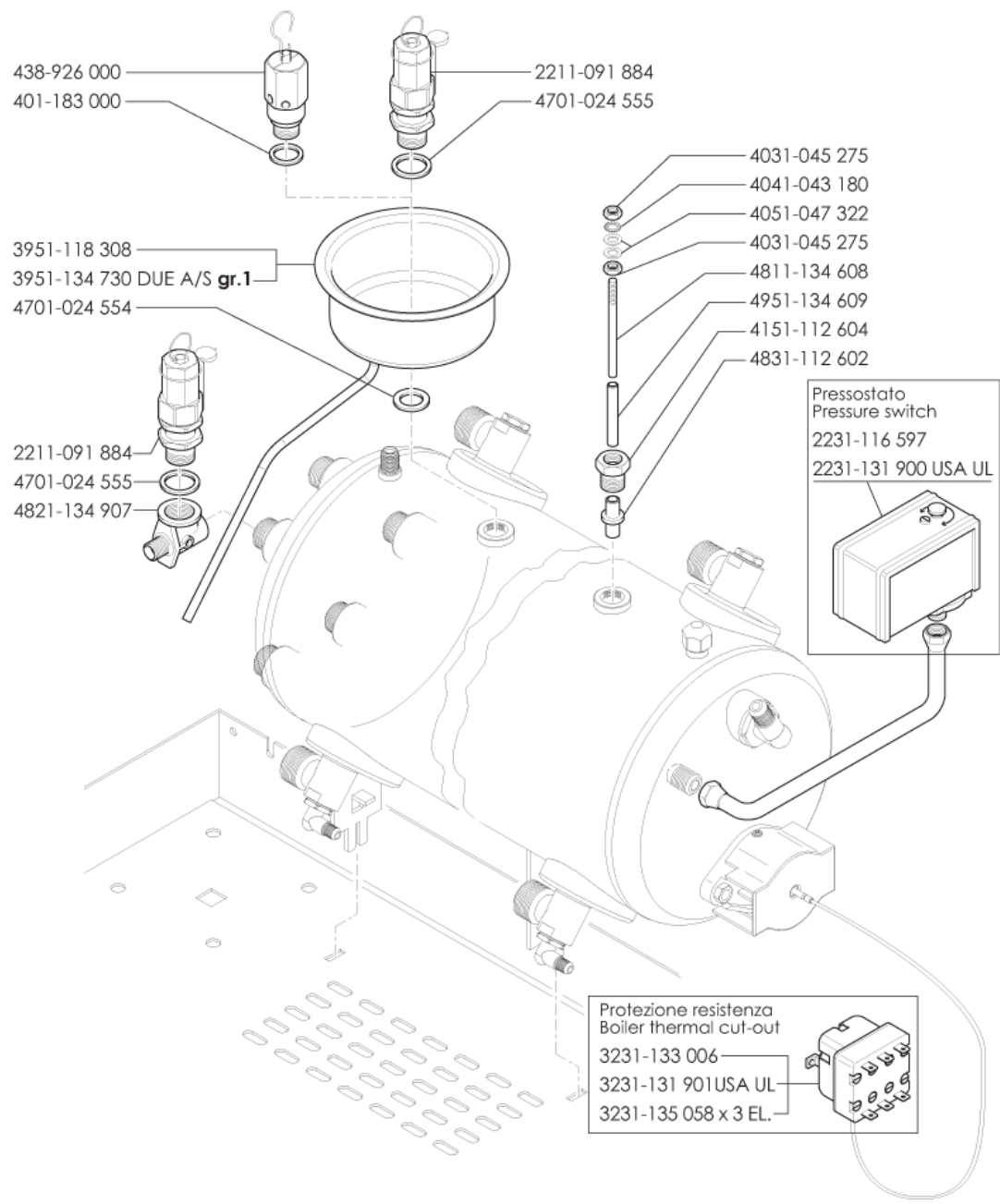
E91 N Diplomat A
E92 ELITE A



4701-024 552

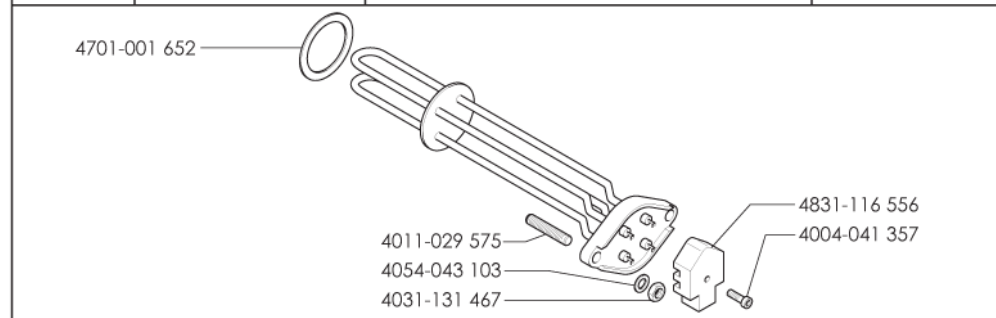
3761-132 007

Pos	Ricambio	Descrizione	Validità	Note
-	3761132007	SENSORE TEMP.CALDAIA		
-	3847134251	SOSTITUITO DA 3849134251		
-	911990000	ASS. CALDAIA 2GR		
	⇄ 3847134252	SOSTITUITO DA 3849134252		
-	911621000	ASS. CALDAIA 3GR Sp 1.2 mm		
	⇄ 3847134253	SOSTITUITO DA 3849134253		
-	911591000	CALDAIA 4GR		
	⇄ 3847134254	SOSTITUITO DA 3849134254		
-	911596000	INIETTORE		
	⇄ 3951133894	INIETTORE		
-	400335010	GUARNIZIONE § 24,5X21X1,5		
	⇄ 4701024552	GUARNIZIONE		

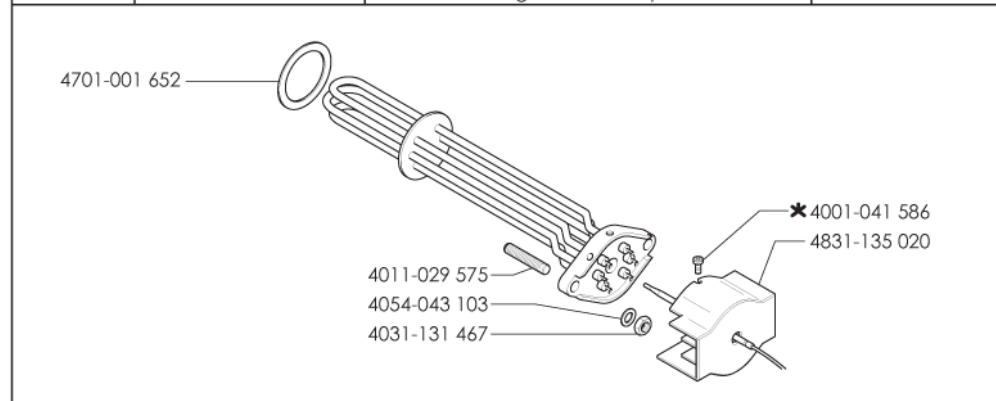


Pos	Ricambio	Descrizione	Validità	Note
-	531190310	PRESSOSTATO		
	⇒ 2231116597	SOSTITUITO DA 531190310		
-	531190310	PRESSOSTATO		
	⇒ 2231131900	PRESSOSTATO UL		
-	3231131901	TERMOSTATO DI SICUREZZA UL		
-	3231133006	TERMOSTATO DI SICUREZZA		
-	531193100	TERMOSTATO SICUREZZA RIARMAB.		
	⇒ 3231135058	SOSTITUITO DA 531193100		
-	3951118308	SCARICO VALVOLA SICUREZZA		
-	3951134730	CODICE NON FORNIBILE		
-	401183010	GUARNIZIONE § 22X17X1,5		
	⇒ 401183000	GUARNIZIONE ó 22X17X1,5		
-	4031045275	DADO		
-	4041043180	ROSETTA DENTELLATA ó 3,1		
-	4051047322	RONDELLA PIANA 3,2X0,5 TAB.36		
-	4151112604	TAPPO PER SONDA		
-	438926000	SOSTITUITO DA 438926010		
-	4701024554	GUARNIZIONE ó 18X13,5X1,5		
-	4701024555	GUARNIZIONE ó 18X13,5X1,5		
-	1000091896	SONDA LIVELLO COMPLETA 124MM		
	⇒ 4811134608	SOSTITUITO DA 1000091896		
-	4821134907	RACCORDO VALVOLA SICUREZZA		
-	4831112602	BUSSOLA		
-	4951134609	SOSTITUITO DA 990005000		
-	2211091884	VALVOLA SICUREZZA		

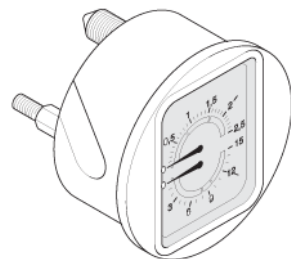
Gr.	V - W	Versione/Version	Codice/Code
1 - 2	2440 - 2900 W 220 - 240 V	gr.1 - Italia - Estero/Italy-Other countrys gr.2 - Italia/Italy	3541-134 417
1	200 V - 2600 W	gr.1 - Japan	3545-134 417
2 - 3	3360 - 4000 W 220 - 240 V	gr.2 - Estero/Other countrys gr.3 - Italia/Italy	3541-134 418
2	200 V - 3500 W	gr.2 - Japan	3545-134 418
3 - 4	5040 - 6000 W 220 - 240 V	gr.3/4 - Estero/Other countrys gr.4 - Italia/Italy	3541-134 419
3 - 4	200 V - 5000 W	gr.3/4 - Japan	3545-134 419



Gr.	V - W	Versione/Version	Codice/Code
1 - 2	3750 - 4500 W 220 - 240 V	gr.1 - Estero/Other countrys gr.1-2 - Italia/Italy	3541-135 077
1	200 V - 4500 W	gr.1 - Japan	★ 3545-135 077
2 - 3	4500 - 5360 W 220 - 240 V	gr.2 - Estero/Other countrys gr.3 - Italia/Italy	3541-135 078
2	200 V - 5360 W	gr.2 - Japan	★ 3545-135 078
3 - 4	240 V - 5360 W	gr.3/4 - Aus.	★ 3581-135 078
3	200 V - 6800 W	gr.3 - Japan	★ 3545-135 079
3 - 4	5713 - 6800 W 220 - 240 V	gr.3/4 - Estero/Other countrys gr.4 - Italia/Italy	3541-135 079

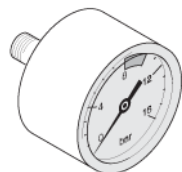


Pos	Ricambio	Descrizione	Validità	Note
-	3541134417	RESIST.2EL.220-240V2440-2900W		
-	3541134418	RESIST.2EL.220-240V3360-4000W		
-	3541134419	RESIST.2EL.220-240V5040-6000W		
-	911544020	RESISTENZA 220-240V 3750-4500W		
	⇒ 3541135077	RESIST.3EL.220-240V3750-4500W		
-	911545020	RESIST. 220-240V 4500-5360W		
	⇒ 3541135078	RESIST.3EL.220-240V4500-5360W		
-	911546020	RESISTENZA 220-240V 5700-6800W		
	⇒ 3541135079	RESIST.3EL.220-240V5710-6800W		
-	3545134417	RESIST.2EL.200V 2600W		
-	3545134418	RESIST.2EL.200V 3500W		
-	3545134419	RESIST.2EL.200V 5000W		
-	3545135077	RESIST.3EL.200V 4500W		
-	911548000	RESIST.3EL.200V 5360W		
	⇒ 3545135078	RESIST.3EL.200V 5360W		
-	3545135079	RESIST.3EL.200V 6800W		
-	3581135078	RESIST.3EL.240V 5360W		
-	502704066	VITE T.C. T.CR. M4 X 6 INOX		
	⇒ 4001041586	VITE T.C.CALOTTA CROCE M4X6 UN		
-	4004041357	VITE M4 X 30		
-	503308250	PRIGIONIERO M8 X 25 INOX		
	⇒ 4011029575	PRIGIONIERO		
-	4031131467	DADO FISS.RESISTENZA M8		
-	4054043103	ROSETTA PIANA		
-	4701001652	GUARNIZIONE		
-	4831116556	PROTEZIONE RESISTENZA		
-	4831135020	PROTEZIONE RESISTENZA		



3781-133 765

**DUE - SMART
E98 P - E97**



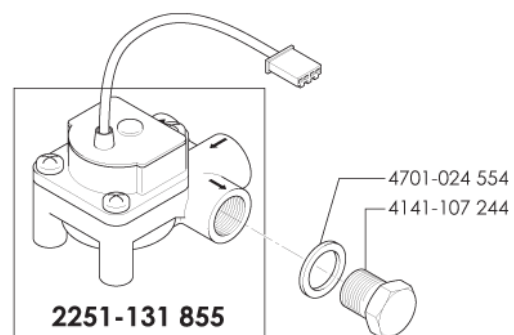
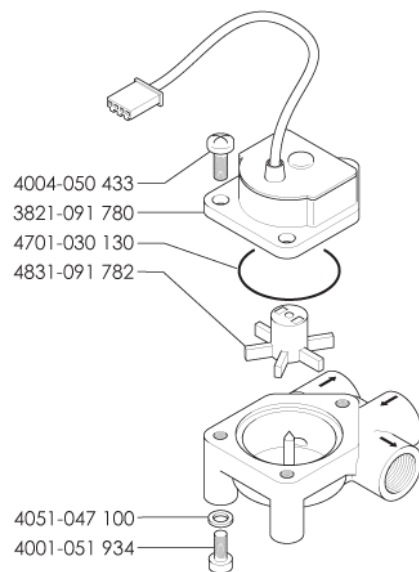
3781-133 399

**E91 N Diplomat A/S
E92 ELITE A/S**



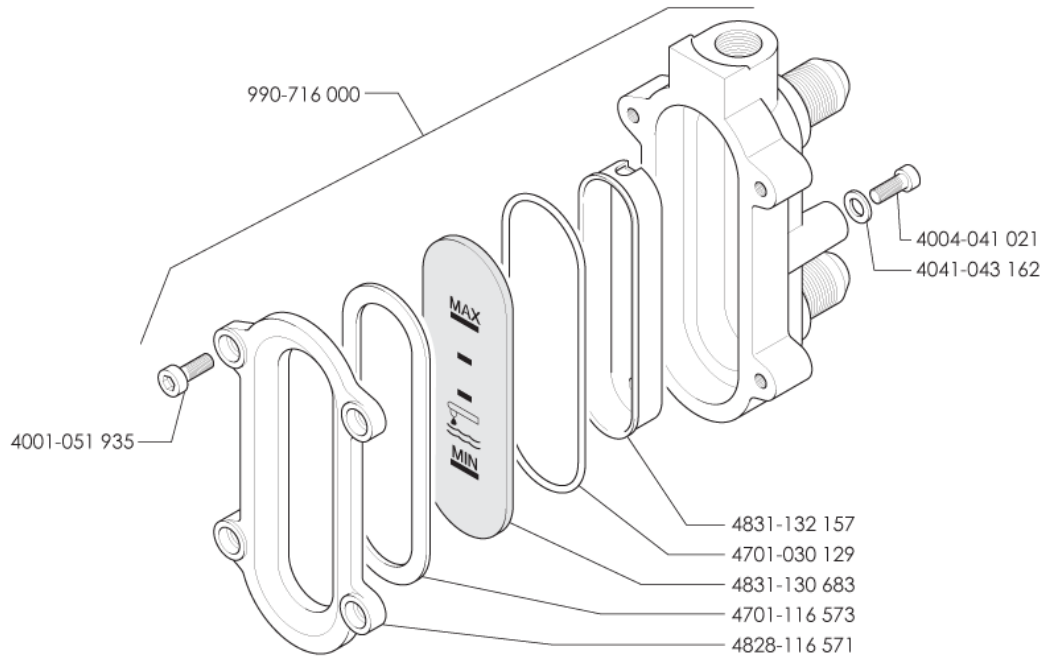
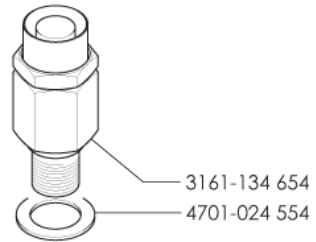
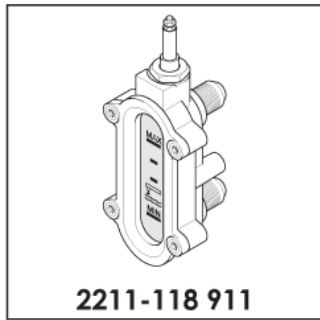
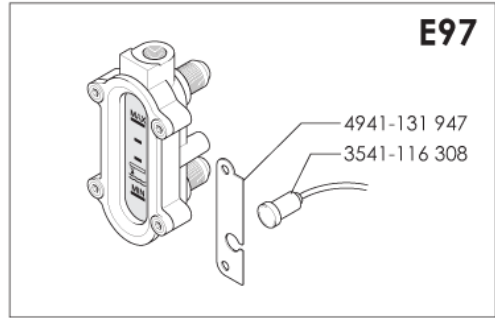
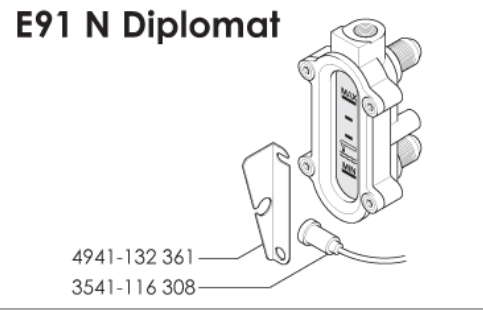
*** 1000-091 888**

**E91 N Diplomat S
E92 ELITE S**



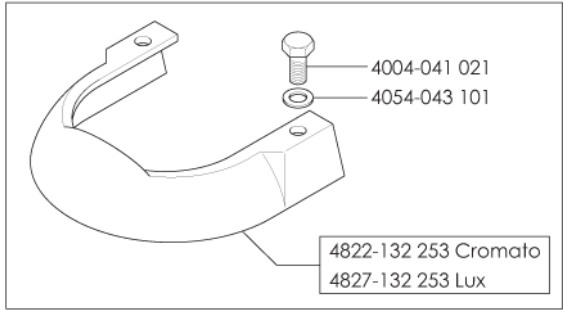
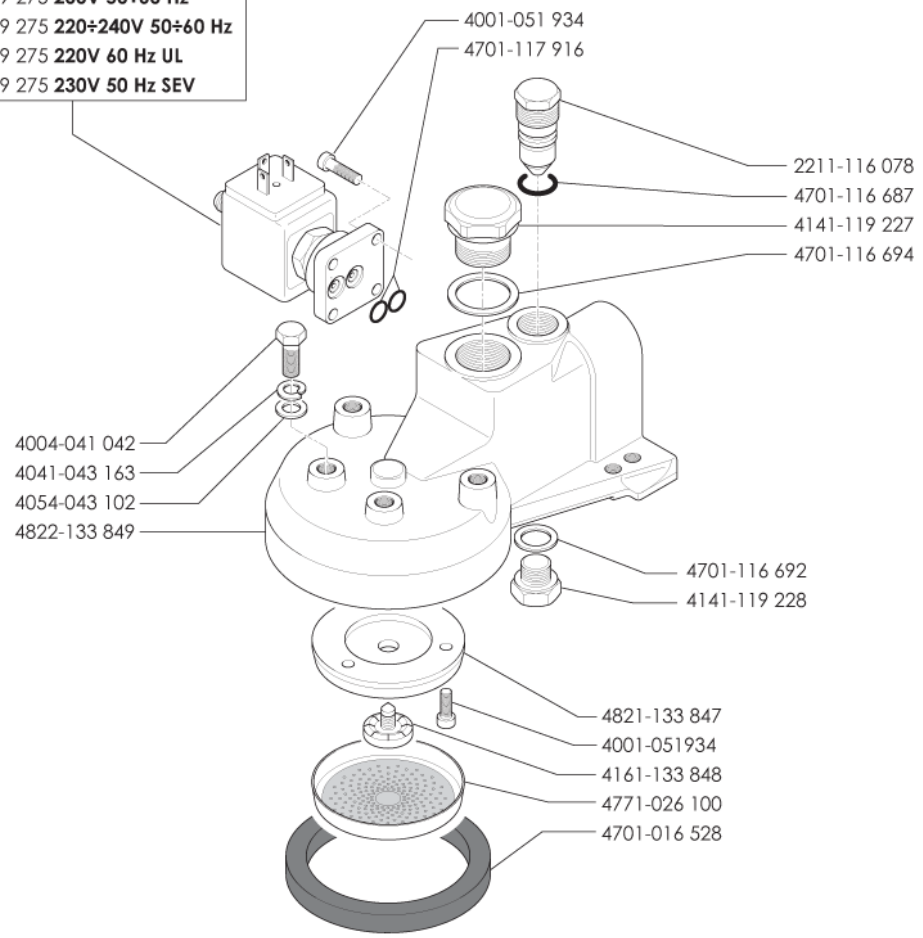
TURBINETTA - TURBINE

Pos	Ricambio	Descrizione	Validità	Note
-	3781133400	MANOMETRO CALDAIA		
	⇌ 1000091888	SOSTITUITO DA 3781133400		
-	534392500	CONTATORE VOLUMETRICO		
	⇌ 2251131855	CONTATORE VOLUMETRICO		
-	3781133399	MANOMETRO POMPA		
-	3781133765	MANOMETRO DOPPIO		
-	3821091780	COPERCHIO CONTAT.VOLUMETRICO		
-	4001051934	VITE T.C.E.I. M4 X 10 INOX		
-	501804100	VITE TRIL.T.C. T.CR. M4X10		
	⇌ 4004050433	SOSTITUITO DA 501804100		
-	4051047100	ROSETTA PIANA 4,3X9		
-	594537010	NIPPLO CIECO 1/4 GAS INOX		
	⇌ 4141107244	TAPPO MASCHIO 1/4 GAS		
-	4701024554	GUARNIZIONE 6 18X13,5X1,5		
-	4701030130	GUARNIZIONE OR 28,30X1,78		
-	4831091782	VENTOLINA X CONTATORE VOLUM.		

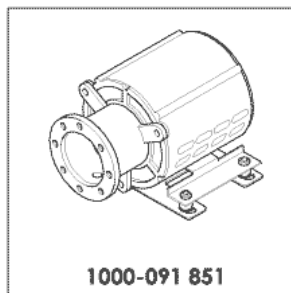
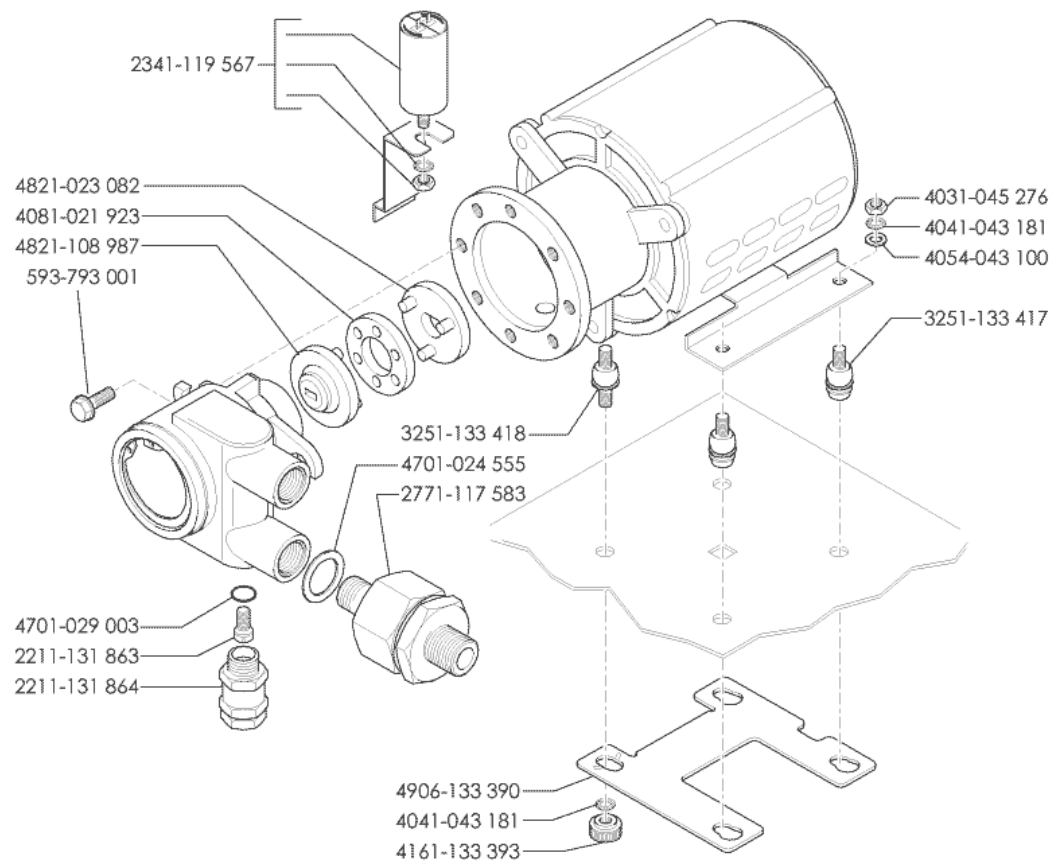


Pos	Ricambio	Descrizione	Validità	Note
-	2211118911	FORM.INDICATORE LIVELLO C.		
-	537055300	KIT VALVOLA ANTIRISUCCHIO		
	⇒ 3161134654	SOSTITUITO DA 537040300		
-	3541116308	LAMPADA SPIA COMPLETA		
-	511804120	VITE T.C.E.I. M4 X 12 INOX		
	⇒ 4001051935	VITE T.C.E.I. M4 X 12 INOX		
-	4004041021	VITE T.E. M5 X 10		
-	4041043162	ROSETTA		
-	4701024554	GUARNIZIONE 6 18X13,5X1,5		
-	915117000	GUARN OR LIV 60,3X3,53 VITON		
	⇒ 4701030129	GUARNIZIONE OR 60,33X3,53		
-	4701116573	GUARNIZIONE PER LIVELLO		
-	439057007	FLANGIA PER LIVELLO		
	⇒ 4828116571	SOSTITUITO DA 439057007		
-	4831130683	VETRINO PER LIVELLO		
-	4831132157	MASCHERINA X LIVELLO		
-	4941131947	SUPPORTO LAMPADA SPIA LIVELLO		
-	4941132361	SQUADRETTA SUPPORTO LAMPADA		
-	990716010	LIVELLO OTTICO COMPLETO		
	⇒ 990716000	LIVELLO OTTICO COMPLETO		

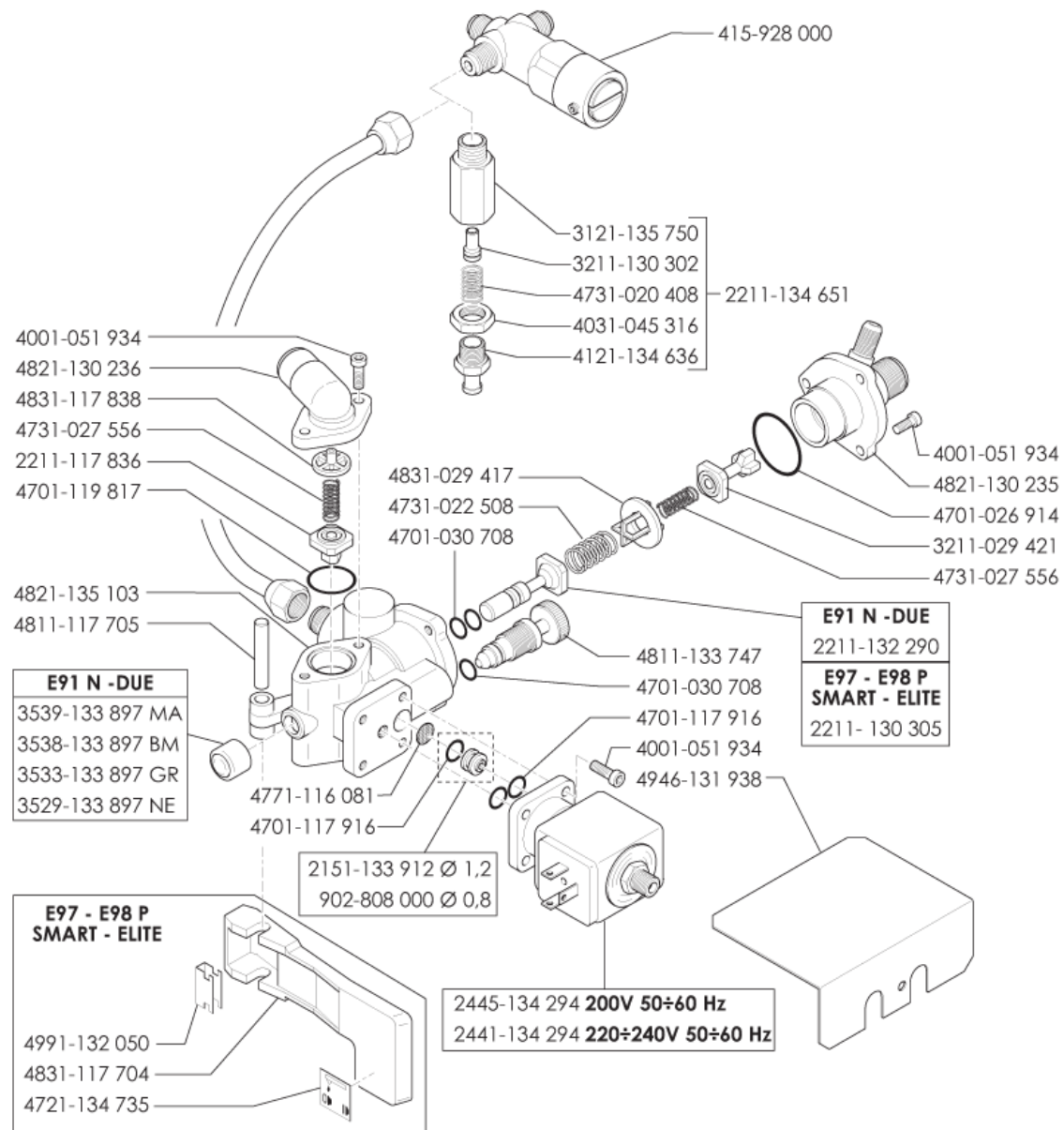
2445-119 275 **200V 50±60 Hz**
 2441-119 275 **220±240V 50±60 Hz**
 2432-119 275 **220V 60 Hz UL**
 2444-119 275 **230V 50 Hz SEV**



Pos	Ricambio	Descrizione	Validità	Note
-	922785000	RACCORDO C/UGELLO §.0,7 NF		
	⇌ 2211116078	RACCORDO C/UGELLO § 0,7		
-	533892500R	ELETTR.3R 208-240V/60 NF		
	⇌ 2432119275	ELETTR.3R 220/60		
-	533894600R	ELETTR.3R 220-240/50 240/60LU		
	⇌ 2441119275	SOSTITUITO DA 533795610		
-	533894600R	ELETTR.3R 220-240/50 240/60LU		
	⇌ 2444119275	SOSTITUITO DA 533795610		
-	533795910R	ELETTR.3R 200-208/50-60		
	⇌ 2445119275	SOSTITUITO DA 533795910		
-	4001051934	VITE T.C.E.I. M4 X 10 INOX		
-	4004041021	VITE T.E. M5 X 10		
-	4004041042	VITE T.E. M6 GAMBO PARZ.FIL.		
-	565801041	ROSETTA A 6,7		
	⇌ 4041043163	SOSTITUITO DA 565801041		
-	4054043101	ROSETTA		
-	4054043102	ROSETTA D.6,4 X 12,5		
-	457343000	TAPPO		
	⇌ 4141119227	TAPPO		
-	457344000	TAPPO		
	⇌ 4141119228	TAPPO		
-	457342000	SPRUZZATORE X CORPO GRUPPO		
	⇌ 4161133848	SPRUZZATORE X CORPO GRUPPO		
-	402199010	GUARNIZIONE SOTTOCOPPA		
	⇌ 4701016528	GUARNIZIONE SOTTOCOPPA		
-	4701116687	GUARNIZIONE OR R8		
-	4701116692	GUARNIZIONE		
-	4701116694	GUARNIZIONE		
-	402291000	OR 5.7 x 1.9 NBR 70 NSF		
	⇌ 4701117916	GUARNIZIONE OR 5,70X1,90		
-	457560000	DOCCIA ROMPIGETTO		
	⇌ 4771026100	SOSTITUITO DA 457560000		
-	457341008	DISCO X GRUPPO EROGATORE		
	⇌ 4821133847	DISCO X GRUPPO EROGATORE		
-	4822132253	PROTEZIONE GRUPPO EROGATORE		
-	457340028	CORPO GR.EROGATORE		
	⇌ 4822133849	CORPO GR.EROGATORE		
-	4827132253	PROTEZIONE GRUPPO EROGATORE		

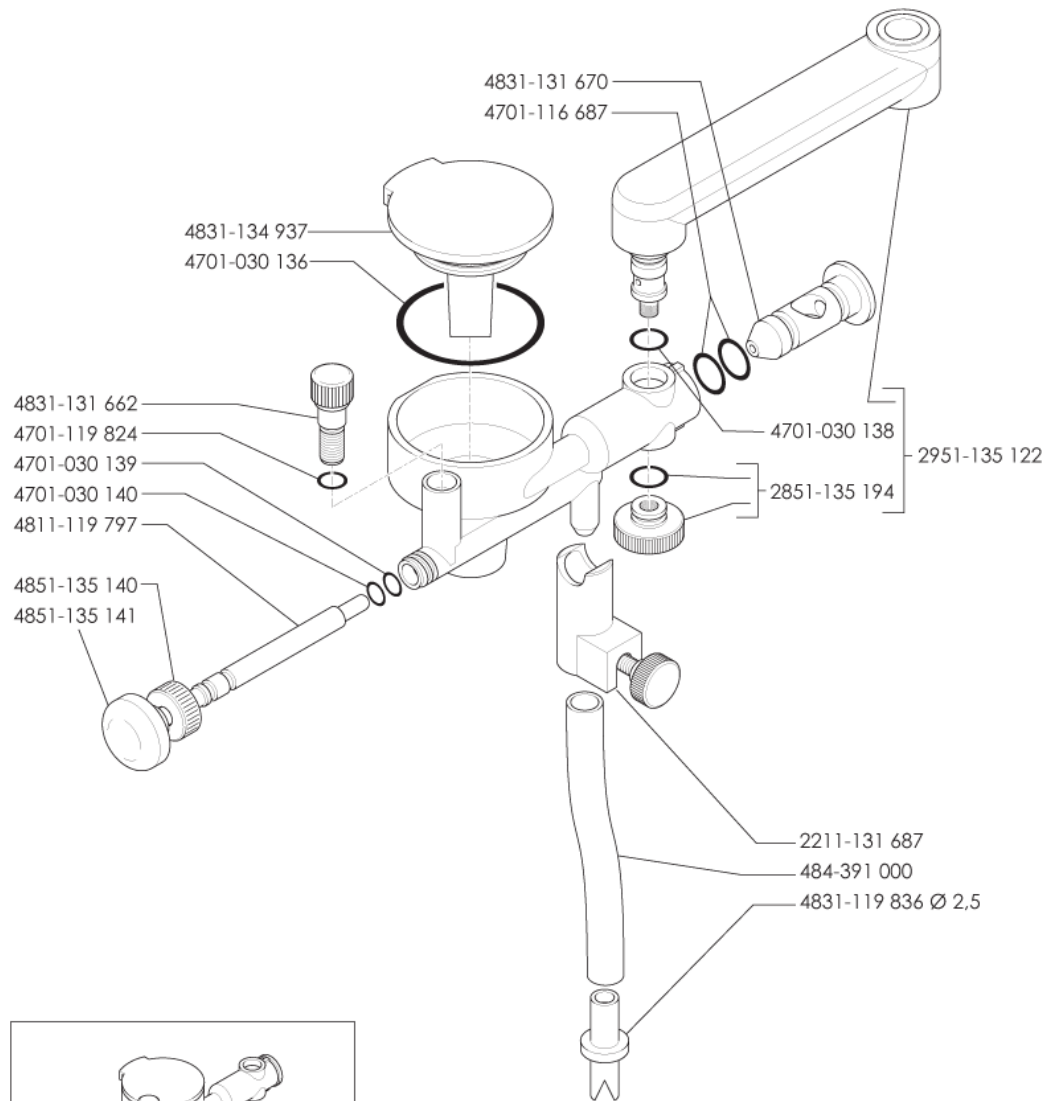


Pos	Ricambio	Descrizione	Validità	Note
-	1000091851	KIT MOTORE POMPA C/AMMORT.		
-	2211131863	SOSTITUITO DA 537036800		
-	2211131864	SOSTITUITO DA 537036800		
-	533180010	POMPA VOLUMETRICA 180 L/h INOX C/ FILTRO		
	⇒ 2241130177	SOSTITUITO DA 462992000		
-	531492400	CONDENSATORE 10MF		
	⇒ 2341119567	CONDENSATORE 10MF		
-	925783010	FILTRO COMPLETO POMPA		
	⇒ 2771117583	FILTRO COMPLETO POMPA		
-	3251133417	GOMMINO ANTIVIBR.C/SUPPORTO		
-	3251133418	GOMMINO ANTIVIBRANTE		
-	4031045276	DADO		
-	4041043181	ROSETTA		
-	4054043100	ROSETTA PIANA 4,3X9		
-	4081021923	ANELLO ELASTICO GIUNTO POMPA		
-	532741400	MANOPOLA M4 FISS.POMPA ENOVA		
	⇒ 4161133393	DADO ZIGRINATO		
-	4701024555	GUARNIZIONE ø 18X13,5X1,5		
-	4701029003	GUARNIZIONE		
-	4821023082	SEMICORPO GIUNTO-MOTORE		
-	4821108987	SEMICORPO GIUNTO-POMPA		
-	4906133390	PIASTRA FISSAGGIO POMPA		
-	593793001	VITE T.E. M6 X 16 C/BORDINO		



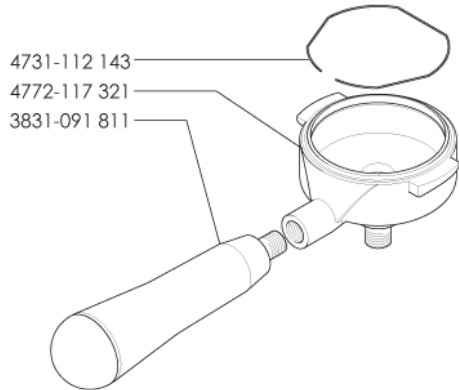
Pos	Ricambio	Descrizione	Validità	Note
-	2151133912	BUSSOLA C/UGELLO 6 1,2		
-	419506000	VALVOLA RITEGNO		
	⇒ 2211117836	VALVOLA RITEGNO		
-	419505000	VALVOLA CARICO		
	⇒ 2211130305	VALVOLA CARICO		
-	2211132290	VALVOLA CARICO		
-	2211134651	VALVOLA ESPANSIONE		
-	533898300R	ELETTR.2R 220-240/50-60		
	⇒ 2441134294	ELETTR.2R 220-240/50-60		
-	533900000	ELETTR.2G 200/50-60		
	⇒ 2445134294	ELETTR.2G 200/50-60		
-	3121135750	CORPO VALVOLA ESPANSIONE		
-	419504000	VALVOLA RITEGNO		
	⇒ 3211029421	VALVOLA RITEGNO		
-	3211130302	VALVOLA ESPANS.(PISTONE)		
-	3529133897	PULSANTE X VALVOLE DUE NE		
-	3533133897	PULSANTE X VALVOLA E91/D GRI		
-	3538133897	PULSANTE X VALVOLA E91/D BM		
-	3539133897	PULSANTE X VALVOLA E91/D MA		
-	4001051934	VITE T.C.E.I. M4 X 10 INOX		
-	4031045316	DADO ESAG.SPEC.3/8" GAS TAB		
-	4121134636	RACCORDO REGOL.VALVOLA ESPAN.		
-	415932010	VALVOLA ESPANSIONE C/GRANO		
	⇒ 415928000	SOSTITUITO DA 415929010		
-	4701026914	GUARNIZIONE OR 23,52X1,78		
-	4701030708	GUARNIZIONE OR 4,20X1,90		
-	402291000	OR 5.7 x 1.9 NBR 70 NSF		
	⇒ 4701117916	GUARNIZIONE OR 5,70X1,90		
-	4701119817	GUARNIZIONE OR 17,11X1,78		
-	4721134735	TARGH.CARICO ACQUA		
-	4731020408	MOLLA		
-	4731022508	MOLLA		
-	4731027556	MOLLA		
-	4771116081	FILTRO		
-	4811117705	PERNO		
-	4811133747	PERNO ESCLUSIONE ALIMENTAZ.		
-	990024008	FLANGIA		
	⇒ 4821130235	FLANGIA		
-	990025008	FLANGIA ALIM.CALDAIA		
	⇒ 4821130236	FLANGIA ALIM.CALDAIA		
-	990023008	CORPO VALVOLA		
	⇒ 4821135103	CORPO VALVOLA		
-	4831029417	GUIDA MOLLA		
-	4831117704	LEVA PER GRUPPO		
-	4831117838	GUIDA MOLLA		

Pos	Ricambio	Descrizione	Validità	Note
-	4946131938	PROTEZIONE GRUPPO VALVOLE		
-	4991132050	CLIPS LEVA CARICO CALDAIA		
-	902808000	BUSSOLA C/UGELLO ø 0,8		

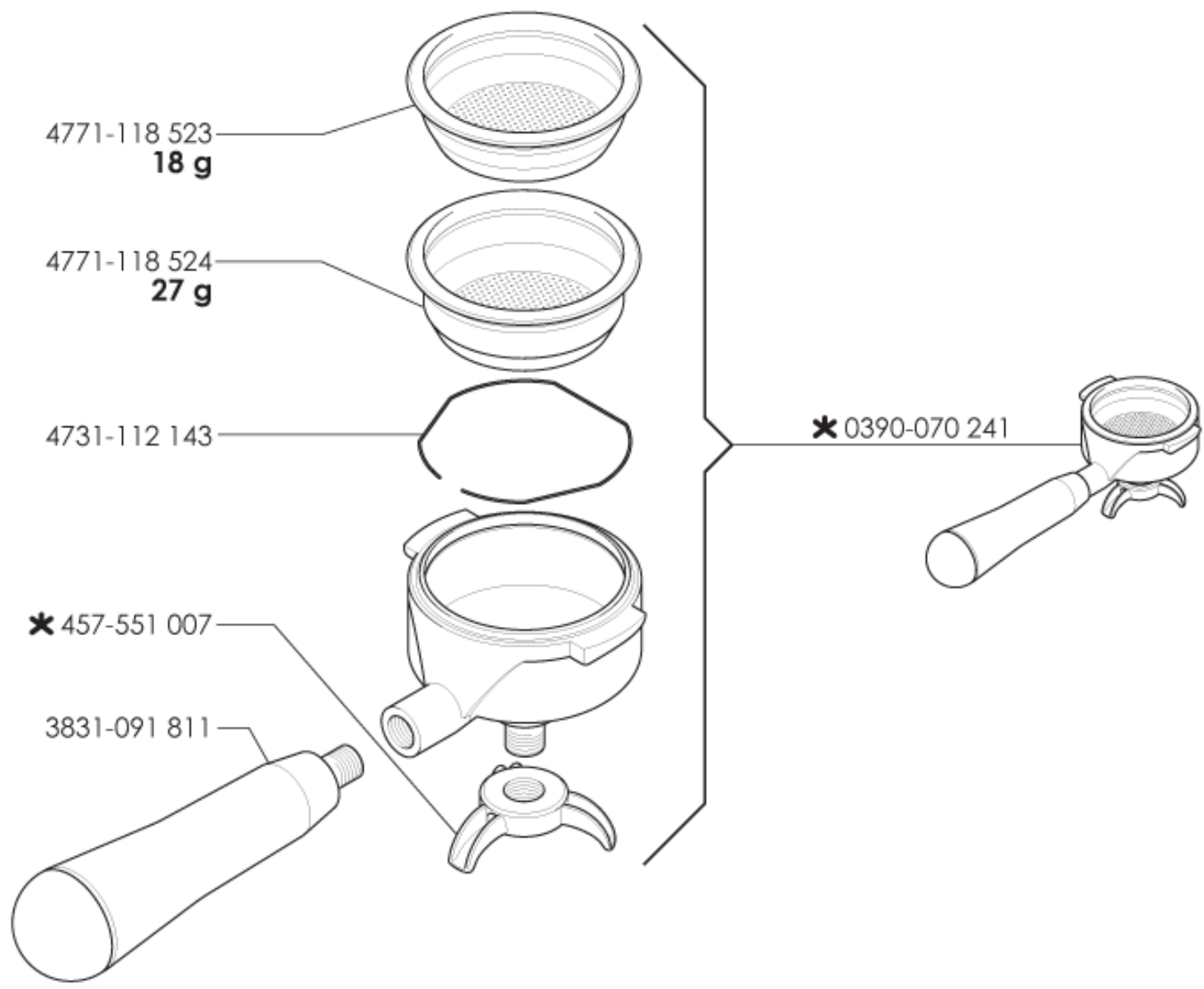


1000-590 894

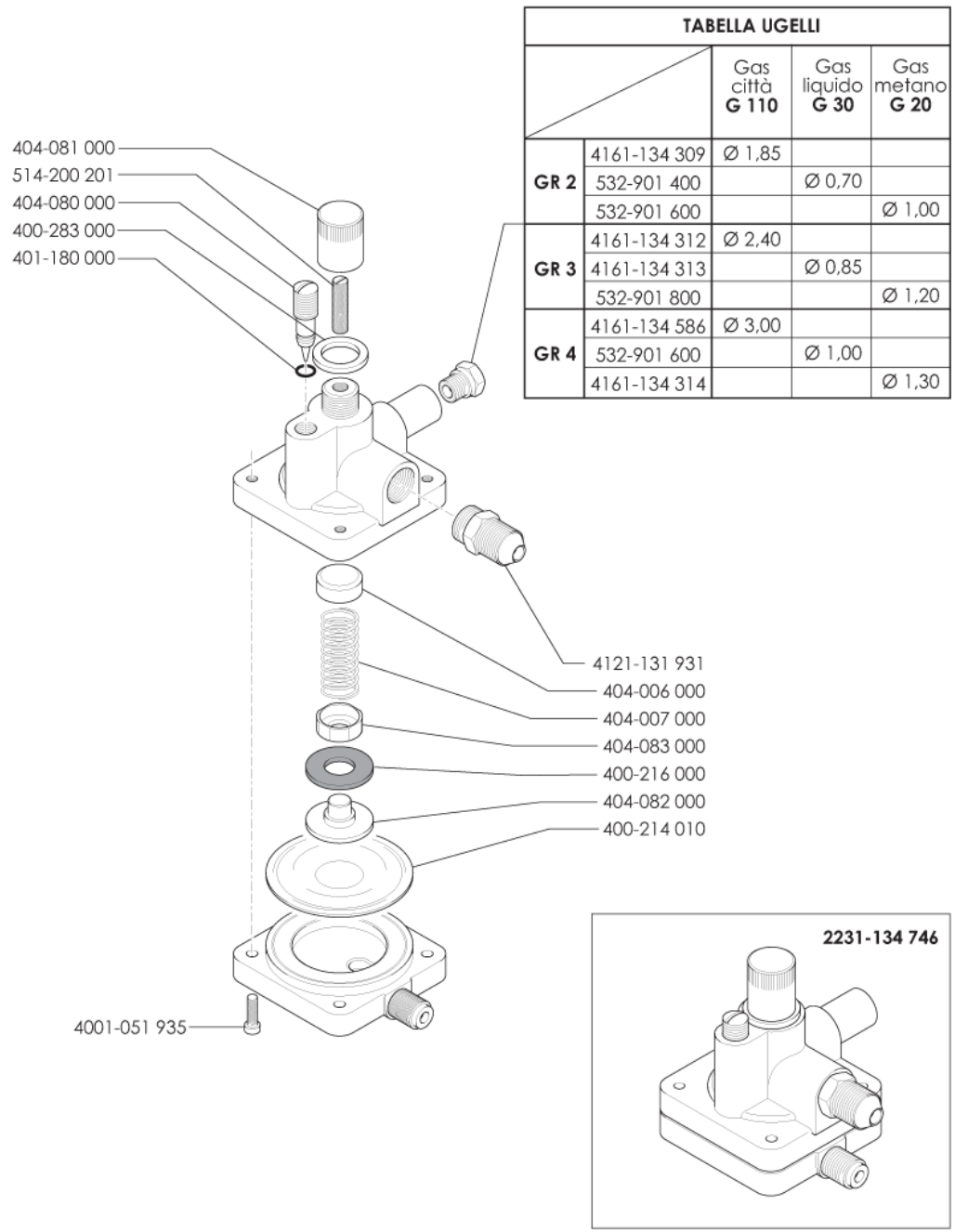
Pos	Ricambio	Descrizione	Validità	Note
-	537032900	MONTALATTE		
	⇒ 1000590894	SOSTITUITO DA 537032900		
-	2211131687	FORM.REGOLATORE DI FLUSSO		
-	2851135194	FORM.GHIERA		
-	2951135122	FORM.PROLUNGA CAPPUCC.GOMMA		
-	4701030136	GUARNIZIONE OR 16605		
-	401371000	GUARNIZIONE OR 6,75X1,78		
	⇒ 4701030138	SOSTITUITO DA 401371000		
-	4701030139	GUARNIZIONE OR 2,90X1,78		
-	4701030140	GUARNIZIONE OR 3,68X1,78		
-	4701116687	GUARNIZIONE OR R8		
-	4701119824	GUARNIZIONE OR AN4		
-	4811119797	PERNO		
-	4831119836	BUSSOLA C/UGELLO ø 2,5 CAPP		
-	4831131662	VITE REGOLAZIONE ARIA		
-	4831131670	DIFFUSORE		
-	4831134937	COPERCHIO PER CAPPUCCINATORE		
-	484391000	TUBO SILICONE 4,8X7,9X1000		
-	433072007	GHIERA MONTALATTE		
	⇒ 4851135140	SOSTITUITO DA 433072007		
-	4742119799	MANOPOLA		
	⇒ 4851135141	MANOPOLA CAPPUCCINATORE		



Pos	Ricambio	Descrizione	Validità	Note
-	457894020	BECCUCCIO 2 VIE COMPL. (I)		
	⇌ 2251091807	BECCUCCIO 2 VIE COMPL. (I)		
-	457895020	BECCUCCIO 2 VIE COMPLETO(EST)		
	⇌ 2251091808	BECCUCCIO 2 VIE COMPLETO(EST)		
-	457889020	FORM.PORTAFILTRO 1 VIA (I)		
	⇌ 2771133836	FORM.PORTAFILTRO 1 VIA (I)		
-	457888020	FORM.PORTAFILTRO 2 VIE (I)		
	⇌ 2771133837	FORM.PORTAFILTRO 2 VIE (I)		
-	457887020	ASS. PORTAFILTRO 1 VIA (E)		
	⇌ 2771133838	FORM.PORTAFILTRO 1 VIA (ESTE		
-	457886020	ASS. PORTAFILTRO 2 VIE (E)		
	⇌ 2771133839	FORM.PORTAFILTRO 2 VIE (USA/		
-	3831091811	MANOPOLA PORTAFILTRO		
-	4142011678	TAPPO CHIUSURA FORO BECCUCCIO		
-	4162015073	COPERTURA BECCUCCIO		
-	457874000	MOLLA PER BLOCCAGGIO FILTRO CAFFE'		
	⇌ 4731112143	MOLLA PORTAFILTRO		
-	457367000	FILTRO PER 1 CAFFE'		
	⇌ 4771014418	FILTRO PER 1 CAFFE'		
-	4771016575	FILTRO PER 2 CAFFE'		
-	457368000	FILTRO PER 1 CAFFE'		
	⇌ 4771021830	FILTRO PER 1 CAFFE'		
-	800021902	FILTRO CIECO PER LAVAGGIO DOCCETTA		
	⇌ 4771021902	FILTRO CIECO		
-	457369000	FILTRO PER 2 CAFFE'		
	⇌ 4771021994	FILTRO PER 2 CAFFE'		
-	4772117321	CORPO PORTAFILTRO		
-	4822130085	BECCUCCIO 1 VIA (I)		
-	457358017	BECCO 1 VIA (E)		
	⇌ 4822130117	BECCUCCIO 1 VIA (EST)		



Pos	Ricambio	Descrizione	Validità	Note
-	0390070241	FORM.PORTAFILTRO 3 VIE		
-	3831091811	MANOPOLA PORTAFILTRO		
-	457551007	BECCO A 3 VIE FILETTATO		
-	457874000	MOLLA PER BLOCCAGGIO FILTRO CAFFE'		
	≠ 4731112143	MOLLA PORTAFILTRO		
-	4771118523	FILTRO DA 18 GR PORTAF.3 VIE		
-	4771118524	FILTRO DA 27 GR PORTAF.3 VIE		

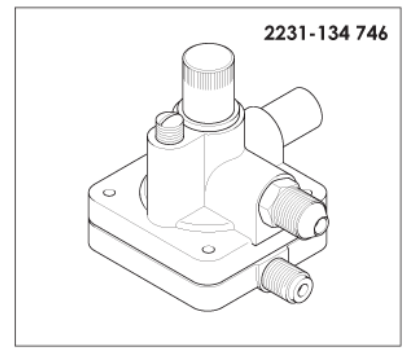


404-081 000
 514-200 201
 404-080 000
 400-283 000
 401-180 000

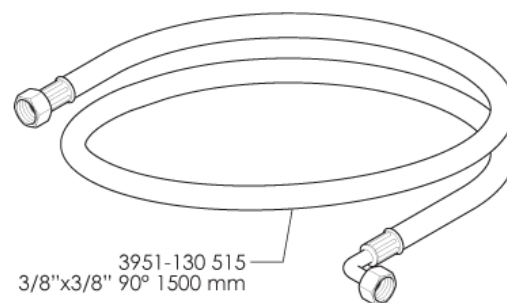
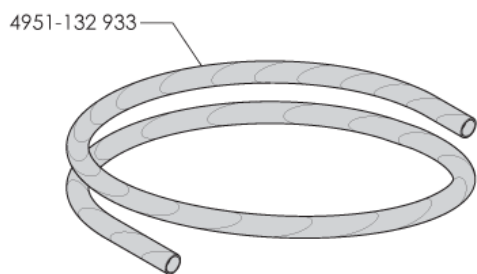
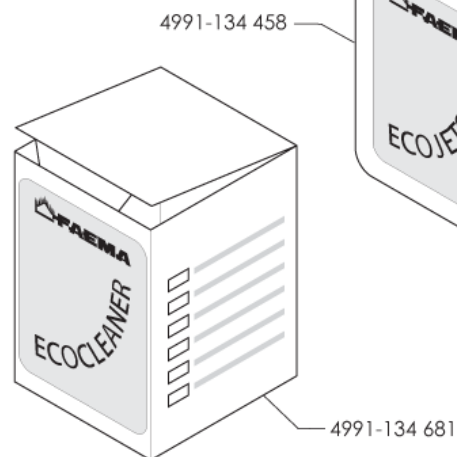
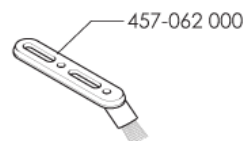
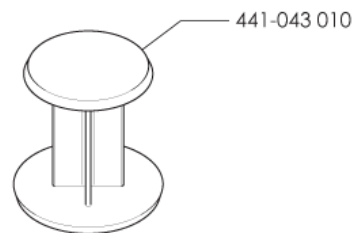
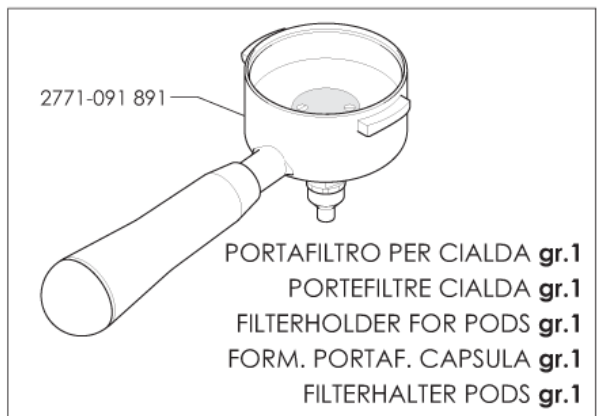
TABELLA UGELLI				
		Gas città G 110	Gas liquido G 30	Gas metano G 20
GR 2	4161-134 309	Ø 1,85		
	532-901 400		Ø 0,70	
	532-901 600			Ø 1,00
GR 3	4161-134 312	Ø 2,40		
	4161-134 313		Ø 0,85	
	532-901 800			Ø 1,20
GR 4	4161-134 586	Ø 3,00		
	532-901 600		Ø 1,00	
	4161-134 314			Ø 1,30

4121-131 931
 404-006 000
 404-007 000
 404-083 000
 400-216 000
 404-082 000
 400-214 010

4001-051 935



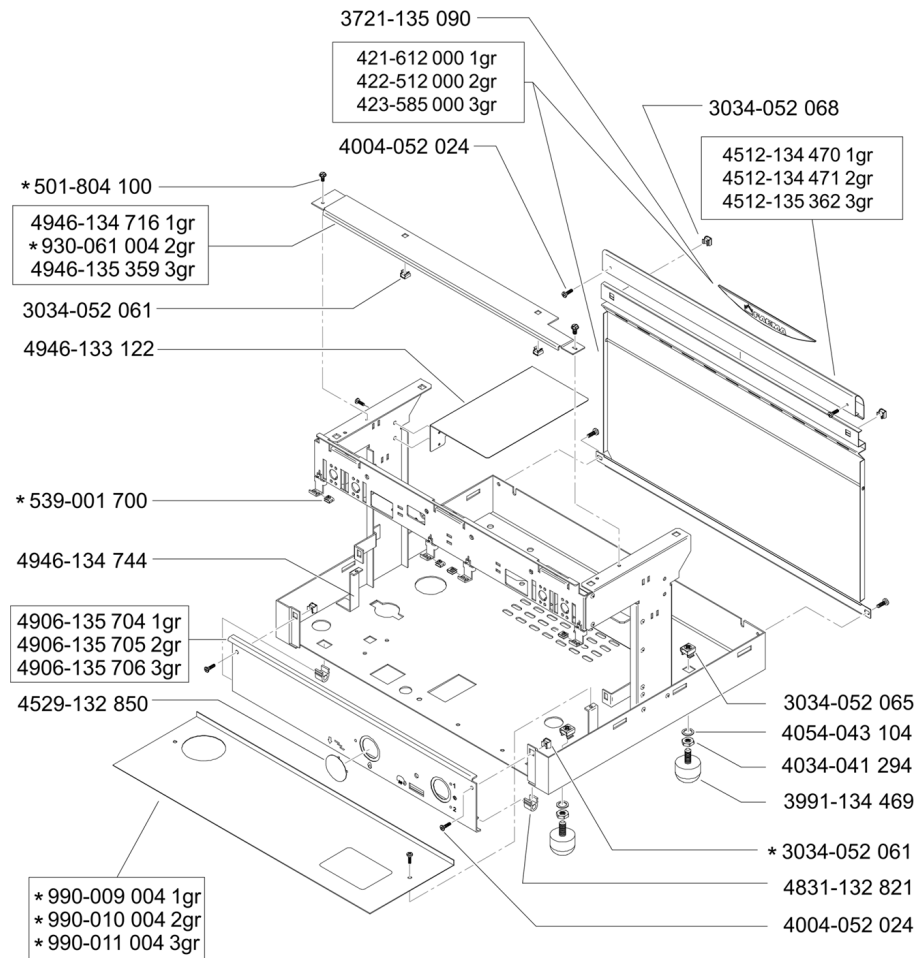
Pos	Ricambio	Descrizione	Validità	Note
-	2231134746	FORM.REGOLATORE GAS		
-	511804120	VITE T.C.E.I. M4 X 12 INOX		
	⇌ 4001051935	VITE T.C.E.I. M4 X 12 INOX		
-	400214010	MEMBRANA REGOLATORE		
-	400216000	GUARNIZIONE BUSSOLA INFERIORE		
-	400283000	GUARNIZIONE ø 18X12X2		
-	401180000	GUARNIZIONE OR 2,90X1,78		
-	404006000	BUSSOLA SUPERIORE		
-	404007000	MOLLA REGOLATORE		
-	404080000	VITE REGOLAZIONE MINIMO		
-	404081000	CAPPUCCIO		
-	404082000	PERNO PORTAGUARNIZIONE		
-	404083000	BUSSOLA INFERIORE		
-	4121131931	RACCORDO X ELETTROVALVOLA		
-	4161134309	INIETTORE GAS 1,85		
-	4161134312	INIETTORE GAS 2,40		
-	4161134313	INIETTORE GAS 0,85		
-	4161134314	INIETTORE GAS 1,30		
-	4161134586	INIETTORE GAS 3,00		
-	514200201	VITE S.T. M5 X 20 INOX		
-	532901400	INIETTORE GAS DA 70		
-	532901600	INIETTORE GAS DA 100		
-	532901800	INIETTORE GAS DA 120		



Pos	Ricambio	Descrizione	Validità	Note
-	2771091891	FORM.PORTAF.CIALDA		
-	3951130515	TUBO RET.3/8X3/8 120ř MM.2200		
-	441043020	PRESSINO CAFFE' DOPPIO		
	⇌ 441043010	PRESSINO CAFFE' DOPPIO		
-	441045030	DOSATORE CAFFE'		
	⇌ 441045020	DOSATORE CAFFE'		
-	457062000	SPAZZOLINO		
-	4951132933	TUBO DI SCARICO PVC RINF.		
-	610004149	CONF. DET. ECOJETSAN LT1 "CF"		
	⇌ 4991134458	ECOJETSAN LT.1		
-	610004234	ECOCLEANER SCATOLA 15 BUST. 'CF'		
	⇌ 4991134681	ECOCLEANER BUSTINE (15 PZ.)		

Carrozzeria - Carrosserie -
Hood - Karrosserie - Carrocceria

SMART A/S



Valido dalla matricola n°
Valable à partir du matricule n°
Valid from No - Gültig ab der abkenn.-Nr - Valido a partir de la matricula n°

05-08

Edizione del
Edition du
Edition of
Ausgabevorn
Edición del

SM 01

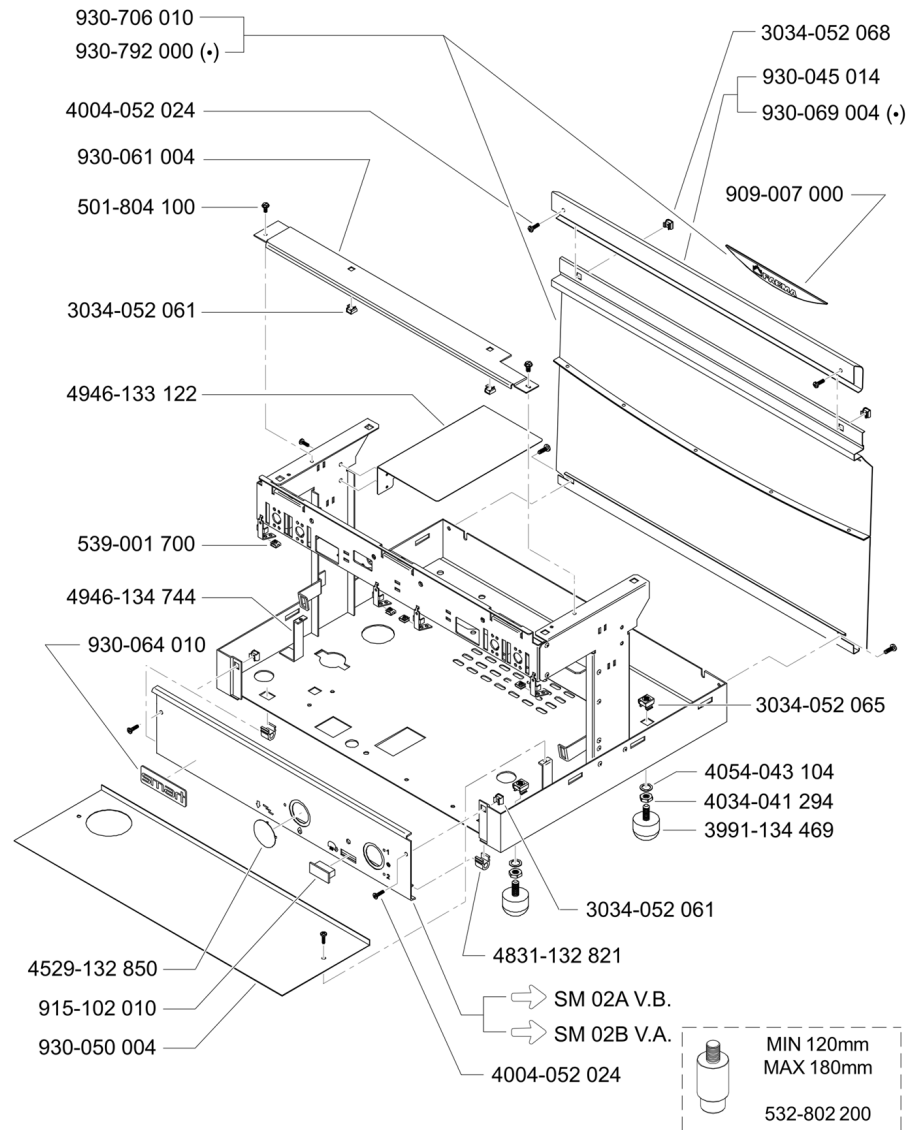
TAB

*Particolare modificato - Elément modifié - Modified part - Modifiziertes Einzelteil - Particular Modificado

Pos	Ricambio	Descrizione	Validità	Note
-	3034052061	DADO IN GABBIA M4		
-	3034052065	DADO IN GABBIA M10		
-	3034052068	DADO IN GABBIA M4 (BASSO)		
-	3721135090	TARGA "FAEMA"		
-	3991134469	PIEDINO AVVITABILE		
-	4004052024	VITE T.SV. T.CR. M4		
-	4034041294	DADO ESAG. BASSO		
-	4054043104	ROSETTA		
-	421612000	ASS.PANN.POST.SMART 1GR		
-	422512000	ASS.PANN.POST.SMART 2GR		
-	423585000	ASS.PANN.POST.SMART 3GR		
-	4512134470	SUPPORTO VETRINA DUE GR1		
-	4512134471	SUPPORTO VETRINA DUE GR2		
-	4512135362	SUPPORTO VETRINA DUE GR3		
-	4529132850	TAPPO GAS		
-	4831132821	CERNIERA PANNELLO INFERIORE		
-	4906135704	PANN.ANT.BAS.SMART GR1		
-	4906135705	PANN.ANT.BAS.SMART GR2		
-	4906135706	PANN.ANT.BAS.SMART GR3		
-	4946133122	PARATIA PROTEZIONE POMPA		
-	4946134716	TRAV.SUPP.SCALDAT.SMART GR1		
-	4946134744	SQUADR.SUPP.PIASTRA D92		
-	4946135359	TRAV.SUPP.SCALD. SMART GR3		
-	501804100	VITE TRIL.T.C. T.CR. M4X10		
-	532802210	PIEDINO REGOLABILE USA		
	⇒ 532802200	PIEDINO REGOLABILE USA		
-	539001700	PRESTOLA M4		
-	930061004	TRAV.SUPP.SCALD.SMART GR2		
-	990009004	PIASTRA COPERTURA GR1		
-	930050010	PIASTRA DI COPERTURA 2 GRUPPI		
	⇒ 990010004	PIASTRA COPERTURA GR2		
-	990011004	PIASTRA COPERTURA GR3		

Carrozzeria - Carrosserie -
Hood - Karrosserie - Carroceria

SMART A/S
RESTYLING



(*) Only for North America Market



Valido dalla matricola n°
Valable à partir du matricule n°
Valid from No - Gültig ab der abkenn.-Nr - Valido a partir de la matricula n°

05-08

Edizione del
Edition du
Edition of
Ausgabevorn
Edición del

SM 01A

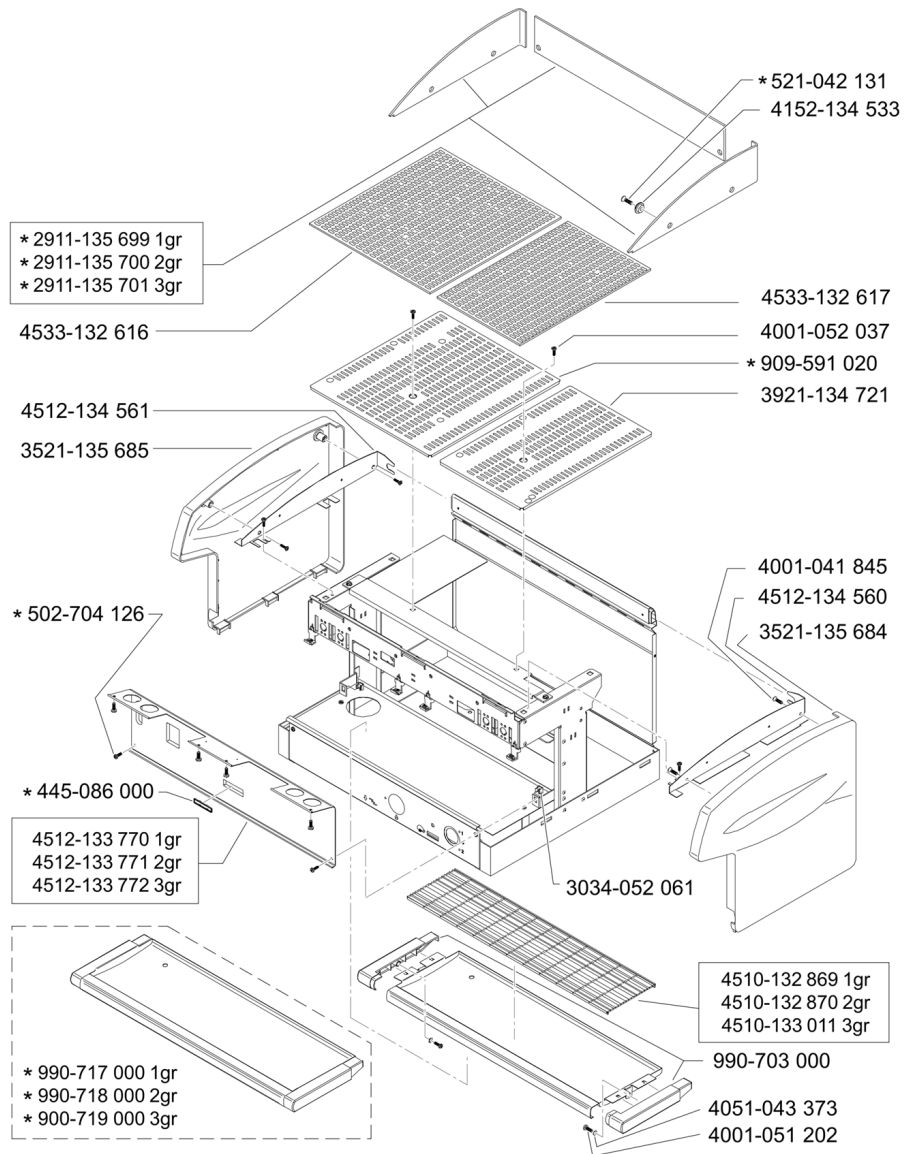
TAB

*Particolare modificato - Élément modifié - Modified part - Modifiziertes Einzelteil - Particular Modificado

Pos	Ricambio	Descrizione	Validità	Note
-	3034052061	DADO IN GABBIA M4		
-	3034052065	DADO IN GABBIA M10		
-	3034052068	DADO IN GABBIA M4 (BASSO)		
-	3991134469	PIEDINO AVVITABILE		
-	4004052024	VITE T.SV. T.CR. M4		
-	4034041294	DADO ESAG. BASSO		
-	4054043104	ROSETTA		
-	4529132850	TAPPO GAS		
-	4831132821	CERNIERA PANNELLO INFERIORE		
-	4946133122	PARATIA PROTEZIONE POMPA		
-	4946134744	SQUADR.SUPP.PIASTRA D92		
-	501804100	VITE TRIL.T.C. T.CR. M4X10		
-	532802210	PIEDINO REGOLABILE USA		
	⇒ 532802200	PIEDINO REGOLABILE USA		
-	539001700	PRESTOLA M4		
-	909007000	TARGA "FAEMA" E91 AMB		
-	915102010	TAPPO		
-	930045014	SUPPORTO VETRINA GR2		
-	930050010	PIASTRA DI COPERTURA 2 GRUPPI		
	⇒ 930050004	PIASTRA COPERTURA GR2		
-	930061004	TRAV.SUPP.SCALD.SMART GR2		
-	930064010	TARGA "SMART"		
-	930069004	SUPPORTO VETRINA GR2 UL		
-	930706010	ASS.PANN.POST.SMART R 2GR		
-	930792000	ASS.PANN.POST.SMART R 2GR UL		

Carrozzeria - Carrosserie -
Hood - Karrosserie - Carrocceria

SMART A/S



Valido dalla matricola n°
Valable à partir du matricule n°
Valid from No - Gültig ab der abkenn.-Nr - Valido a partir de la matricula n°

05-08
Edizione del
Edition du
Ausgabevom
Edición del

SM 02

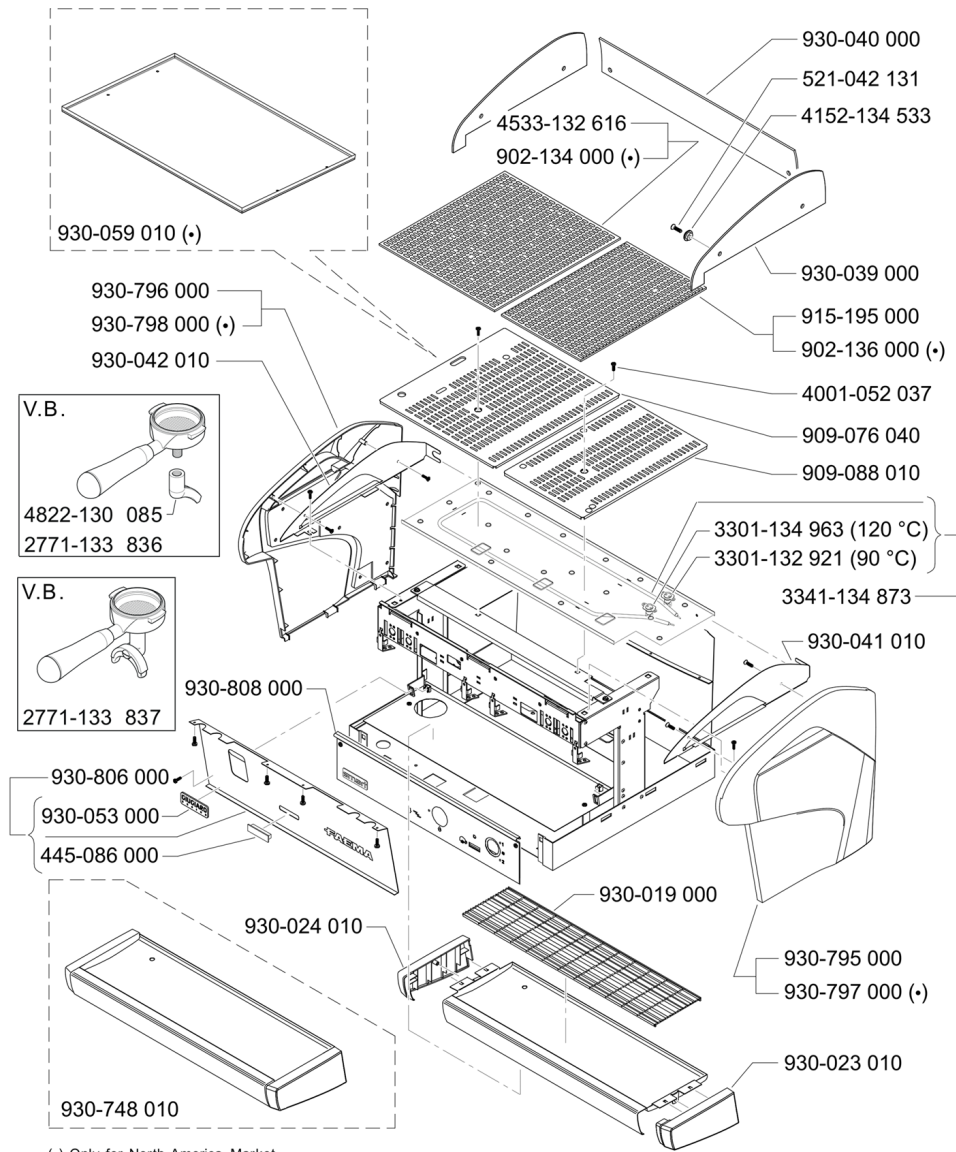
TAB

*Particolare modificato - Elément modifié - Modified part - Modifiziertes Einzelteil - Particular Modificado

Pos	Ricambio	Descrizione	Validità	Note
-	2911135699	KIT VETRINA SMART GR1		
-	2911135700	KIT VETRINA SMART GR2		
-	2911135701	KIT VETRINA SMART GR3		
-	3034052061	DADO IN GABBIA M4		
-	3521135684	PANNELLO LATERALE DX SMART		
-	3521135685	PANNELLO LATERALE SX SMART		
-	909088020	GRIGLIA INOX SCALD.238X385,5		
	⇒ 3921134721	GRIGLIA INOX SCALD.240X385,5		
-	4001041845	VITE AUT.T.SV.T.CR. 3,9X16		
-	521006056	VITE AUT.T.C.T.CR. 6P X 12,7		
	⇒ 4001051202	VITE AUTOFIL. 3,5X14		
-	4001052037	VITE T.SV. T.CR. M5X25 INOX		
-	4051043373	RONDELLA 4,2X12X1 INOX		
-	930081000	BUSSOLA PER VETRINETTA		
	⇒ 4152134533	BUSSOLA PER VETRINETTA E97		
-	445086000	PROTEZIONE FERITOIA GAS		
-	4510132869	GRIGLIA POGGIATAZZE DUE GR1		
-	4510132870	GRIGLIA POGGIATAZZE DUE GR2		
-	4510133011	GRIGLIA POGGIATAZZE GR3		
-	4512133770	PANN.ANTERIORE DUE GR1		
-	4512133771	PANN.ANTERIORE DUE GR2		
-	4512133772	PANN.ANTERIORE DUE GR3		
-	4512134560	FODERA SPALLA DX		
-	4512134561	FODERA SPALLA SX		
-	4533132616	SOVRAGRIGLIA 385X349MM		
-	4533132617	SOVRAGRIGLIA 385X240MM		
-	502704126	VITE T.C. T.CR. M4 X 12		
-	521042131	VITE AUT.T.C.T.CR. 4,2X13		
-	909076040	GRIGLIA INOX SCALD.SX		
	⇒ 909591020	GRIGLIA INOX SCALD.348X385,5		
-	990703000	KIT IMP.BACINELLA POGG.GRIGIO		
-	990717000	BACINELLA POGGIATAZZE GR1		
-	990718000	BACINELLA POGGIATAZZE GR2		
-	990719000	BACINELLA POGGIATAZZE GR3		

Carrozzeria - Carrosserie -
Hood - Karrosserie - Carroceria

SMART A/S
RESTYLING



(*) Only for North America Market



Valido dalla matricola n°
Valable à partir du matricule n°
Valid from No - Gültig ab der abkenn.-Nr - Valido a partir de la matricula n°

05-08
Edizione del
Edition du
Ausgabeverm
Edición del

SM 02A

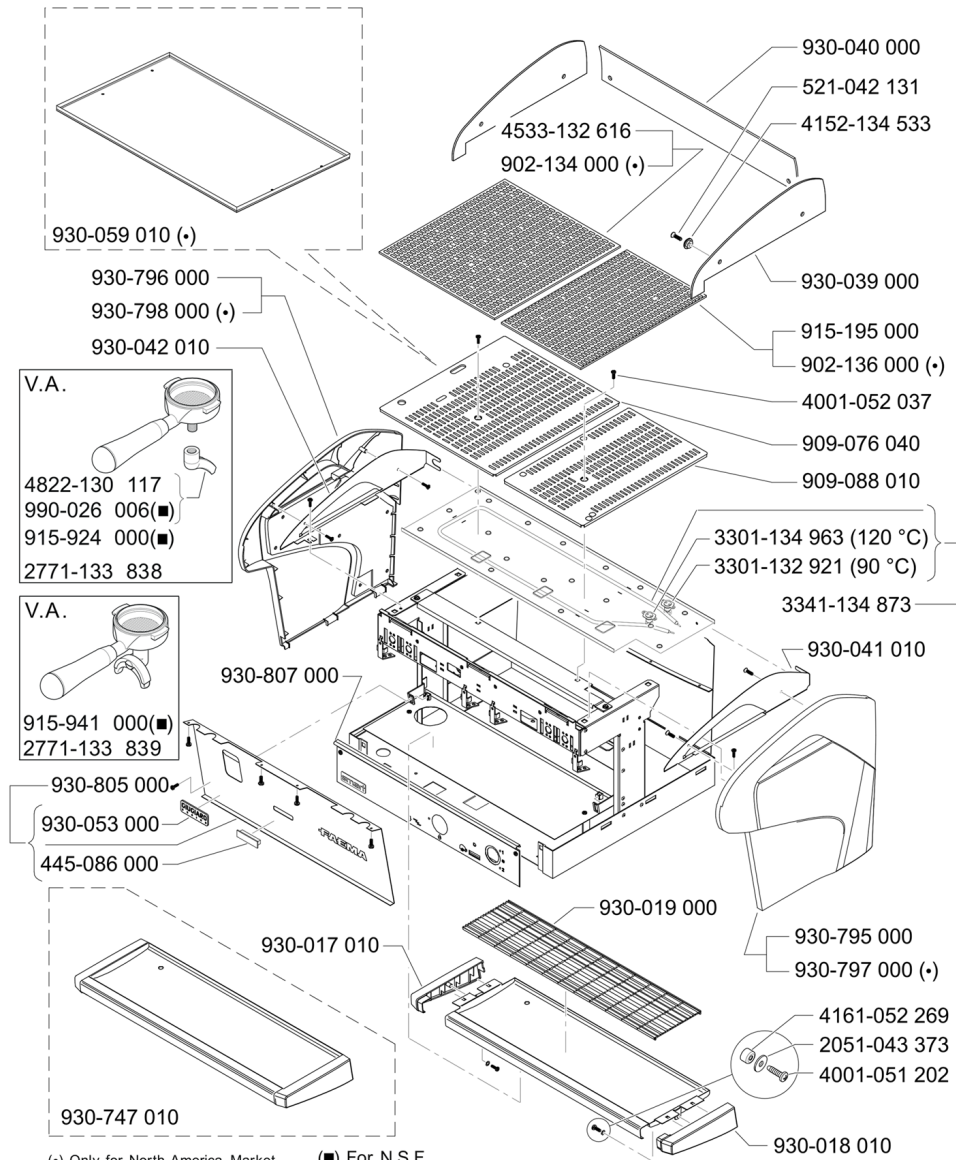
TAB

*Particolare modificato - Élément modifié - Modified part - Modifiziertes Einzelteil - Particular Modificado

Pos	Ricambio	Descrizione	Validità	Note
-	457889020	FORM.PORTAFILTRO 1 VIA (I)		
	⇌ 2771133836	FORM.PORTAFILTRO 1 VIA (I)		
-	457888020	FORM.PORTAFILTRO 2 VIE (I)		
	⇌ 2771133837	FORM.PORTAFILTRO 2 VIE (I)		
-	3301132921	TERMOSTATO 90°C		
-	3301134963	TERMOSTATO 120°C RIARMABILE		
-	3341134873	RESISTENZA 220-240V 150-180W		
-	4001052037	VITE T.SV. T.CR. M5X25 INOX		
-	930081000	BUSSOLA PER VETRINETTA		
	⇌ 4152134533	BUSSOLA PER VETRINETTA E97		
-	445086000	PROTEZIONE FERITOIA GAS		
-	4533132616	SOVRAGRIGLIA 385X349MM		
-	4822130085	BECCUCCIO 1 VIA (I)		
-	521042131	VITE AUT.T.C.T.CR. 4,2X13		
-	902134000	SOVRAGRIGLIA 349 X 361		
-	902136000	SOVRAGRIGLIA 232 X 361		
-	909076040	GRIGLIA INOX SCALD.SX		
-	909088020	GRIGLIA INOX SCALD.238X385,5		
	⇌ 909088010	GRIGLIA INOX SCALD.238X385,5		
-	915195000	SOVRAGRIGLIA 385X225		
-	930019000	GRIGLIA POGGIATAZZE GR2		
-	930023020	MANIGLIA BACINELLA DESTRA V.B.		
	⇌ 930023010	IMPUGNATURA BACINELLA DX		
-	930024020	MANIGLIA BACINELLA SINISTRA V.B.		
	⇌ 930024010	IMPUGNATURA BACINELLA SX		
-	930039000	VETRINA LATERALE SMART R		
-	930040000	VETRINA CENTRALE SMART R		
-	930041030	FODERA SPALLA DX		
	⇌ 930041010	FODERA SPALLA DX		
-	930042030	FODERA SPALLA DX		
	⇌ 930042010	FODERA SPALLA SX		
-	930053000	TARGA "GIUGIARO"		
-	930059010	COP.SCALDATAZZE SMART R UL		
-	930748020	FORMAZ.BACINELLA NEW SMART 2GR V.B		
	⇌ 930748010	BACINELLA POGGIATAZZE GR2		
-	930795000	PANNELLO LATERALE DX		
-	930796000	PANNELLO LATERALE SX		
-	930797000	PANNELLO LATERALE DX UL		
-	930798000	PANNELLO LATERALE SX UL		
-	930806000	PANN.ANTERIORE GR2		
-	930808000	PANN.ANT.BAS.SMART R GR2		

Carrozzeria - Carrosserie -
Hood - Karrosserie - Carroceria

SMART A/S V.A.
RESTDYLING



(*) Only for North America Market (■) For N.S.F

Valido dalla matricola n°
Valable à partir du matricule n°
Valid from No - Gültig ab der abkenn.-Nr - Valido a partir de la matricula n°

*Particolare modificato - Elément modifié - Modified part - Modifiziertes Einzelteil - Particular Modificado

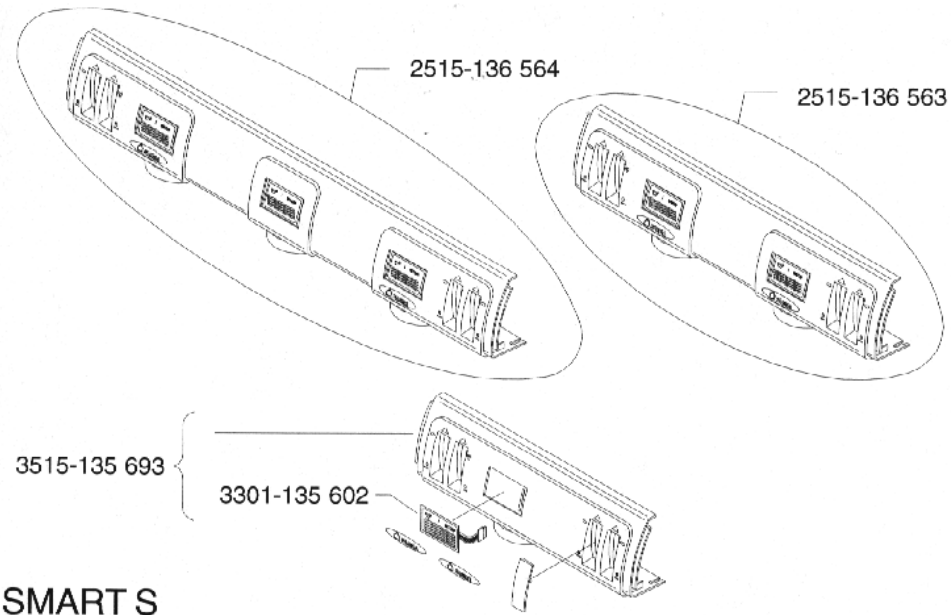
05-08
Edizione del
Edition du
Edition of
Ausgabeverm
Edición del

SM 02B

TAB

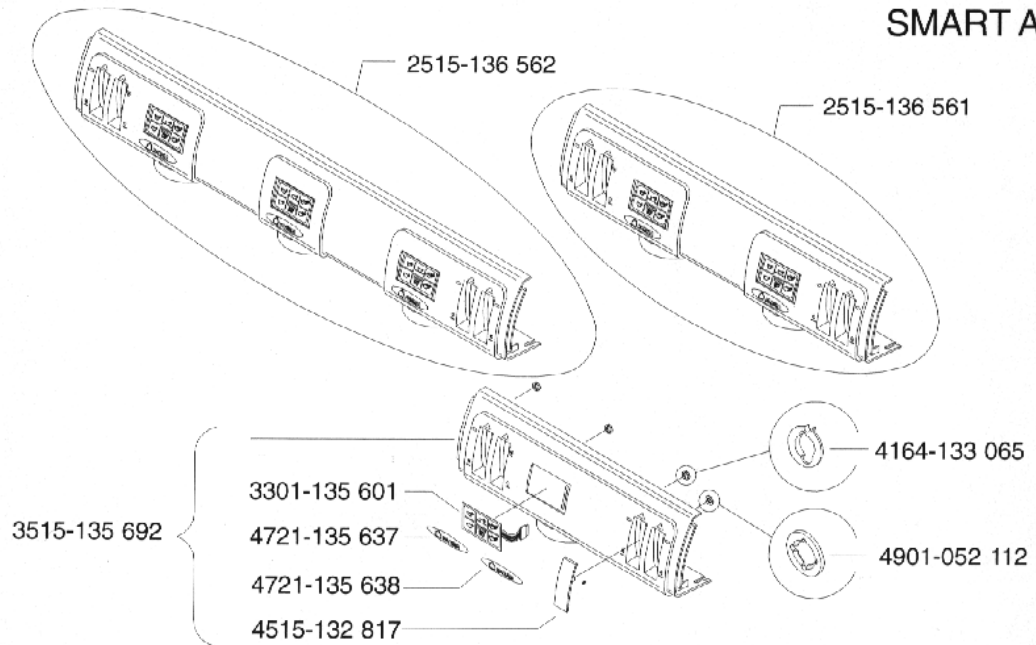
Pos	Ricambio	Descrizione	Validità	Note
-	457887020	ASS. PORTAFILTRO 1 VIA (E)		
	⇌ 2771133838	FORM.PORTAFILTRO 1 VIA (ESTE)		
-	457886020	ASS. PORTAFILTRO 2 VIE (E)		
	⇌ 2771133839	FORM.PORTAFILTRO 2 VIE (USA/		
-	3301132921	TERMOSTATO 90°C		
-	3301134963	TERMOSTATO 120°C RIARMABILE		
-	3341134873	RESISTENZA 220-240V 150-180W		
-	521006056	VITE AUT.T.C.T.CR. 6P X 12,7		
	⇌ 4001051202	VITE AUTOFIL. 3,5X14		
-	4001052037	VITE T.SV. T.CR. M5X25 INOX		
-	4051043373	RONDELLA 4,2X12X1 INOX		
-	930081000	BUSSOLA PER VETRINETTA		
	⇌ 4152134533	BUSSOLA PER VETRINETTA E97		
-	4161052269	MOLLETTA		
-	445086000	PROTEZIONE FERITOIA GAS		
-	4533132616	SOVRAGRIGLIA 385X349MM		
-	457358017	BECCO 1 VIA (E)		
	⇌ 4822130117	BECCUCCIO 1 VIA (EST)		
-	521042131	VITE AUT.T.C.T.CR. 4,2X13		
-	902134000	SOVRAGRIGLIA 349 X 361		
-	902136000	SOVRAGRIGLIA 232 X 361		
-	909076040	GRIGLIA INOX SCALD.SX		
-	909088020	GRIGLIA INOX SCALD.238X385,5		
	⇌ 909088010	GRIGLIA INOX SCALD.238X385,5		
-	915195000	SOVRAGRIGLIA 385X225		
-	957707000	FORM.PORTAFILTRO 1 VIA NF		
	⇌ 915924000	FORM.PORTAFILTRO 1 VIA NF		
-	957708010	FORM.PORTAFILTRO 2 VIA NSF		
	⇌ 915941000	FORM.PORTAFILTRO 2 VIE NF		
-	930017020	MANIGLIA BACINELLA SINISTRA V.A.		
	⇌ 930017010	IMPUGNATURA BACINELLA SX VA		
-	930018020	MANIGLIA BACINELLA DESTRA V.A.		
	⇌ 930018010	IMPUGNATURA BACINELLA DX VA		
-	930019000	GRIGLIA POGGIATAZZE GR2		
-	930039000	VETRINA LATERALE SMART R		
-	930040000	VETRINA CENTRALE SMART R		
-	930041030	FODERA SPALLA DX		
	⇌ 930041010	FODERA SPALLA DX		
-	930042030	FODERA SPALLA DX		
	⇌ 930042010	FODERA SPALLA SX		
-	930053000	TARGA "GIUGIARO"		
-	930059010	COP.SCALDATAZZE SMART R UL		
-	930747020	FORM.BACINELLA NEW SMART 2GR V.A.		
	⇌ 930747010	BACINELLA POGGIATAZZE GR2 VA		
-	930795000	PANNELLO LATERALE DX		

Pos	Ricambio	Descrizione	Validità	Note
-	930796000	PANNELLO LATERALE SX		
-	930797000	PANNELLO LATERALE DX UL		
-	930798000	PANNELLO LATERALE SX UL		
-	930805000	PANN.ANTERIORE GR2 VA		
-	930807000	PANN.ANT.BAS.SMART R GR2 VA		
-	990026006	BECCUCCIO 1 VIA NF		



SMART S

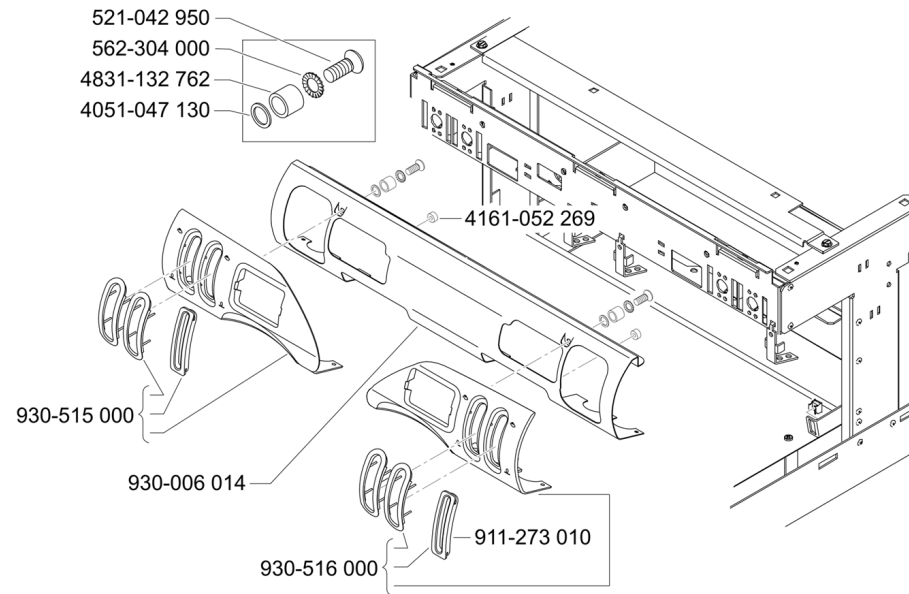
SMART A



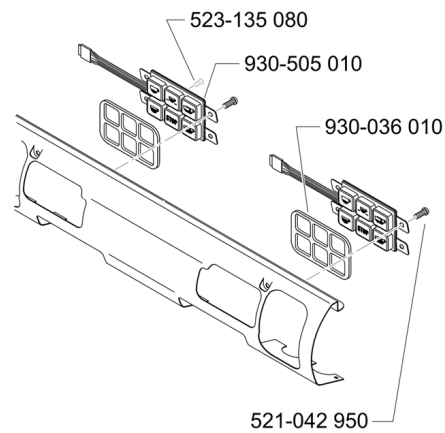
Pos	Ricambio	Descrizione	Validità	Note
-	2515136561	PANN.C/PULSANTIERE SMART A/2		
-	2515136562	PANN.C/PULSANTIERE SMART A/3		
-	2515136563	PANN.C/PULSANTIERE SMART S/2		
-	2515136564	PANN.C/PULSANTIERE SMART S/3		
-	3301135601	PULSANTIERA SMART A		
-	3301135602	PULSANTIERA SMART S		
-	3515135692	PANN.C/PULSANTIERA SMART A/1		
-	3515135693	PANN.C/PULSANTIERA SMART S/1		
-	4164133065	RONDELLA AUTOB.RIMOVIBILE		
-	4515132817	CHIUSURA PANN.PULS.SMART		
-	4901052112	RONDELLA ELASTICA P 6704		
-	905001000	TARGA "FAEMA" COLORE ORO		
	⇔ 4721135637	SOSTITUITO DA 905001000		
-	905002000	TARGA "SMART" COLORE ORO		
	⇔ 4721135638	TARGA "DUE-SMART"		

Pulsantiera - Boutons Poussoirs -
Push Botton - Tasten - Placa de Puldadores

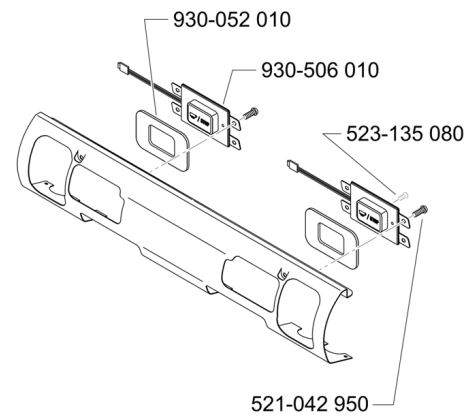
SMART A/S
RETYLING



SMART A



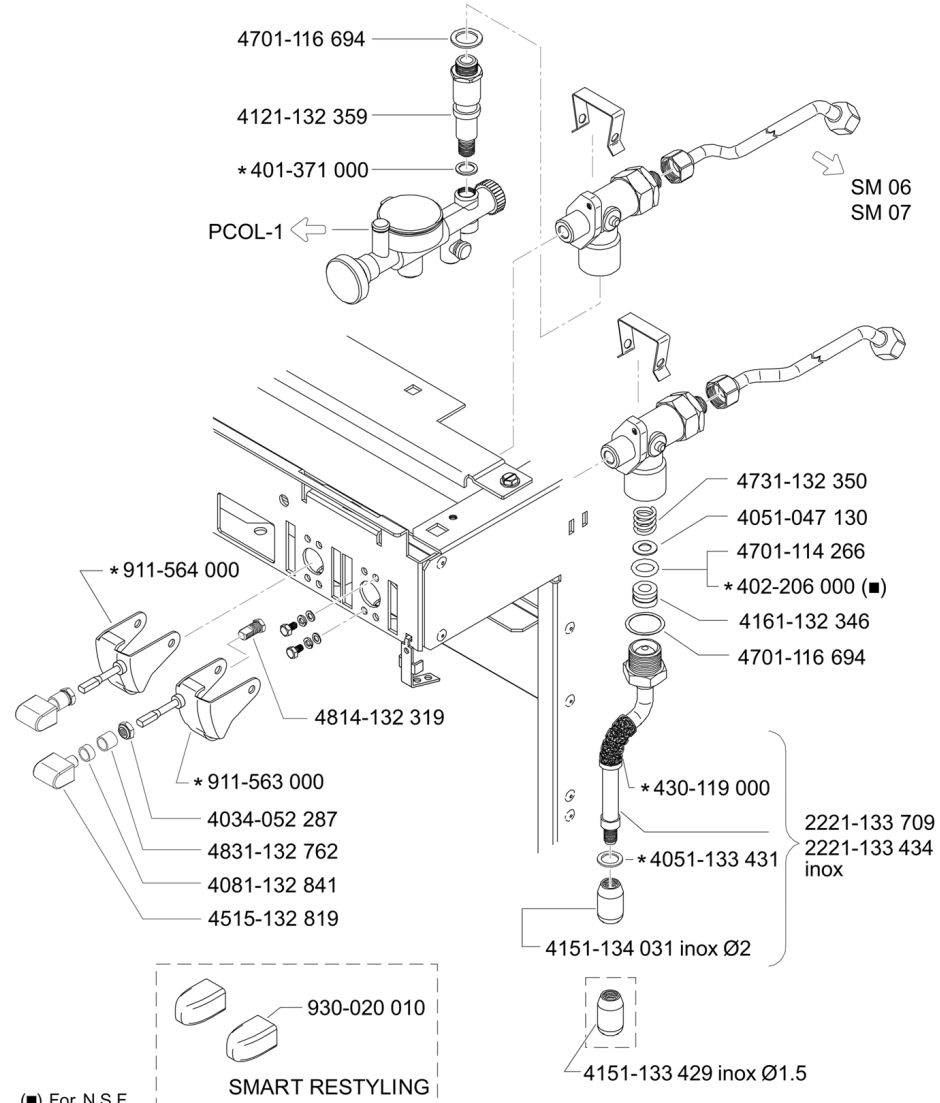
SMART S



Pos	Ricambio	Descrizione	Validità	Note
-	4051047130	ROSETTA PIANA		
-	4161052269	MOLLETTA		
-	4831132762	DISTANZIALE PER RUBINETTO		
-	521042950	VITE AUTOF.4,2X9,5 INOX		
-	523135080	VITE AUT.T.C.T.CR. 3,5X8		
-	562304000	RONDELLA DENTELL. ó 4 INOX		
-	911273010	COPERTURA CAVE LEVE RUBINETTI		
-	930006014	PANNELLO PULSANT.GR2 SMART R		
-	930036010	MASCHERINA PULSANTIERA A		
-	930052010	MASCHERINA PULSANTIERA S		
-	930505010	PULSANTIERA SMART R A		
-	930506010	PULSANTIERA SMART R S		
-	930515000	PANNELLO COMANDI SX SMART R		
-	930516000	PANNELLO COMANDI DX SMART R		

Rubinetti - Robinetes - Cocks
Grifos - Haehne

SMART A/S
SMART A/S RESTYLING



Valido dalla matricola n°
Valable à partir du matricule n°
Valid from No - Gultig ab der abkenn.-Nr - Valido a partir de la matricula n°

05-08

Edizione del
Edition du
Edition of
Ausgabeverm
Edición del

SM 04

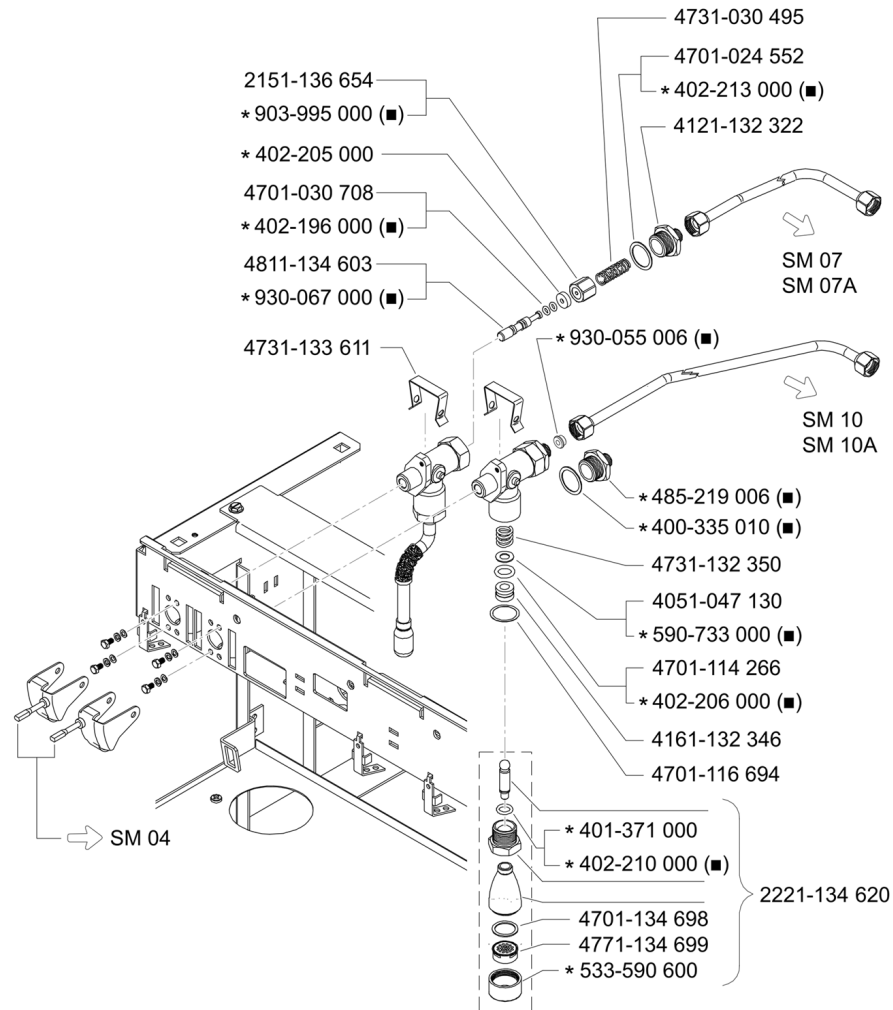
TAB

*Particolare modificato - Élément modifié - Modified part - Modifiziertes Einzelteil - Particular Modificado

Pos	Ricambio	Descrizione	Validità	Note
-	2221133434	LANCIA VAPORE E91/DUE INOX		
-	2221133709	LANCIA VAPORE E91/DUE		
-	401371000	GUARNIZIONE OR 6,75X1,78		
-	402206000	GUARNIZIONE OR 10,5X2,7 NF		
-	4034052287	DADO AUTOBLOCCANTE NYLON BLU		
-	4051047130	ROSETTA PIANA		
-	4051133431	RONDELLA X LANCIA VAPORE		
-	4081132841	ANELLO DI COMPRESSIONE		
-	4121132359	RACCORDO PER CAPPUCINATORE		
-	4151133429	TERMIN.VAPORIZZ.61,5 INOX		
-	4151134031	TERMIN.VAPORIZZ.62,0 INOX		
-	4161132346	BUSSOLA IN TEFLON		
-	430119010	MANICOTTO		
	⇒ 430119000	MANICOTTO		
-	4515132819	MANOPOLA RUB.VAPORE SMART		
-	402206000	GUARNIZIONE OR 10,5X2,7 NF		
	⇒ 4701114266	GUARNIZIONE		
-	4701116694	GUARNIZIONE		
-	4731132350	MOLLA PER SFERA		
-	4814132319	PERNO PER MANOPOLA		
-	4831132762	DISTANZIALE PER RUBINETTO		
-	911563010	LEVA X RUBINETTO DX		
	⇒ 911563000	LEVA X RUBINETTO DX		
-	911564010	LEVA X RUBINETTO SX		
	⇒ 911564000	LEVA X RUBINETTO SX		
-	930020010	MANOPOLA RUB.VAPORE SMART R		

Rubinetti - Robinetes - Cocks
Grifos - Haehne

SMART A/S
SMART A/S RESTYLING



(■) For N.S.F



Valido dalla matricola n°
Valable à partir du matricule n°
Valid from No - Gültig ab der abkenn.-Nr - Valido a partir de la matricula n°

05-08

Edizione del
Edition du
Edition of
Ausgabevorn
Edición del

SM 05

TAB

*Particolare modificato - Elément modifié - Modified part - Modifiziertes Einzelteil - Particular Modificado

Pos	Ricambio	Descrizione	Validità	Note
-	903995010	FORM.VALVOLA ACQUA-VAPORE		
	⇌ 2151136654	FORM.VALVOLA ACQUA-VAPORE		
-	985718010	FOR.LANCIA ACQUA C/GHIERA INOX		
	⇌ 2221134620	LANCIA ACQUA E91/DUE (FORM.)		
-	400335010	GUARNIZIONE § 24,5X21X1,5		
-	401371000	GUARNIZIONE OR 6,75X1,78		
-	402196000	GUARNIZIONE OR 4,20X1,90 NF		
-	402205000	GUARNIZIONE NF		
-	402206000	GUARNIZIONE OR 10,5X2,7 NF		
-	402210000	GUARNIZIONE OR 6,75X1,78 NF		
-	401216006	GUARNIZIONE RAME 1/2 NF		
	⇌ 402213000	GUARNIZIONE 21X2,5 NF		
-	4051047130	ROSETTA PIANA		
-	485219008	RACCORDO		
	⇌ 4121132322	RACCORDO		
-	4161132346	BUSSOLA IN TEFLON		
-	400335010	GUARNIZIONE § 24,5X21X1,5		
	⇌ 4701024552	GUARNIZIONE		
-	4701030708	GUARNIZIONE OR 4,20X1,90		
-	402206000	GUARNIZIONE OR 10,5X2,7 NF		
	⇌ 4701114266	GUARNIZIONE		
-	4701116694	GUARNIZIONE		
-	4701134698	GUARNIZIONE		
-	4731030495	MOLLA		
-	4731132350	MOLLA PER SFERA		
-	4731133611	MOLLA DI SICUREZZA X RUBINETT		
-	532305000	FILTRO ROMPIGETTO		
	⇌ 4771134699	FILTRO ROMPIGETTO		
-	930067000	GAMBO PER VALV.RUBINETTO NF		
	⇌ 4811134603	GAMBO PER VALVOLA RUBINETTO		
-	485219008	RACCORDO		
	⇌ 485219006	RACCORDO NF		
-	985716010	ROMPIGETTO M22X1		
	⇌ 533590600	ROMPIGETTO M22X1 NF		
-	590733000	RONDELLA ó 14X5X1		
-	903995010	FORM.VALVOLA ACQUA-VAPORE		
	⇌ 903995000	FORM.VALVOLA ACQUA-VAPORE		
-	930055006	UGELLO PER RUBINETTO ACQUA NF		
-	930067000	GAMBO PER VALV.RUBINETTO NF		

Tubazioni - Tubes - Piping
Rohre - Tubos

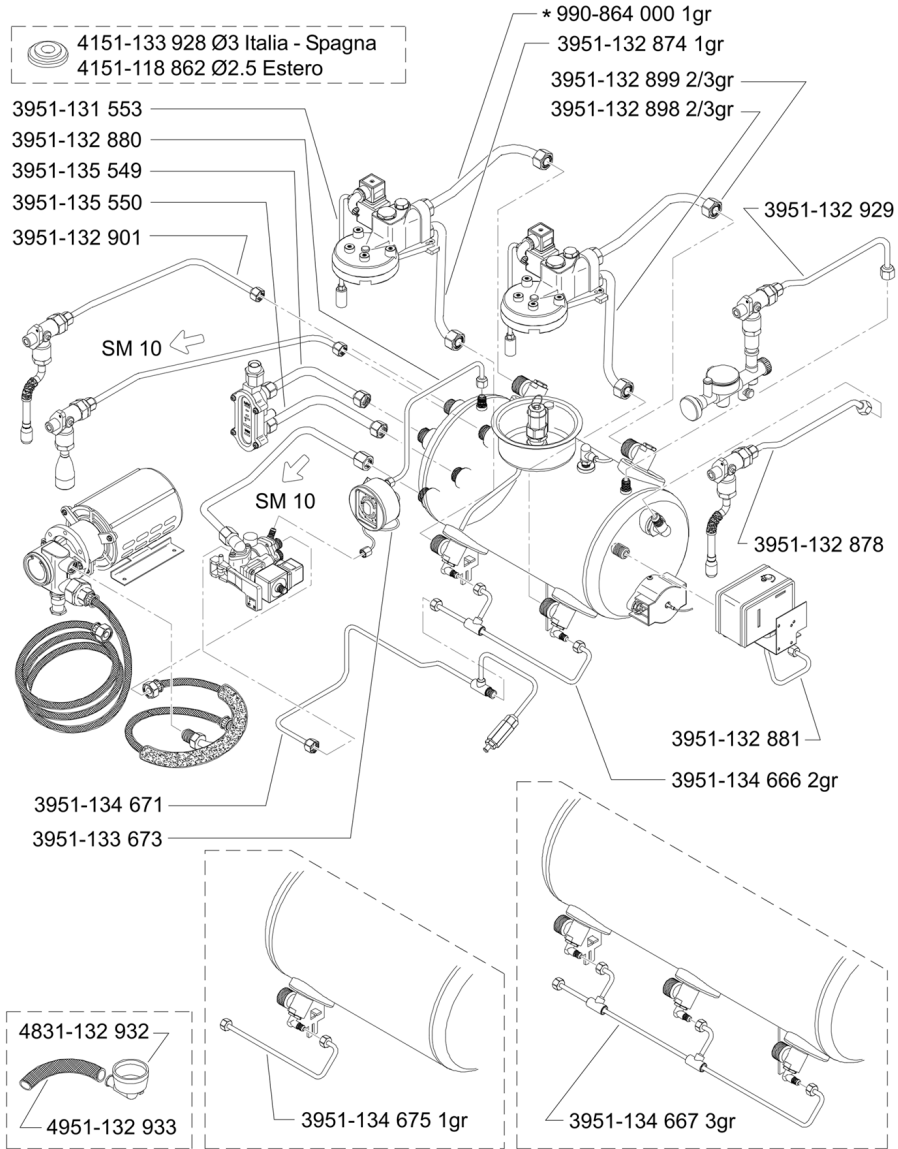
SMART S



4151-133 928 Ø3 Italia - Spagna
4151-118 862 Ø2.5 Estero

3951-131 553
3951-132 880
3951-135 549
3951-135 550
3951-132 901

* 990-864 000 1gr
3951-132 874 1gr
3951-132 899 2/3gr
3951-132 898 2/3gr



Valido dalla matricola n°
Valable à partir du matricule n°
Valid from No - Gültig ab der abkenn.-Nr - Valido a partir de la matricula n°

05-08
Edizione del
Edition du
Edition of
Ausgabeverm
Edición del

SM 06

TAB

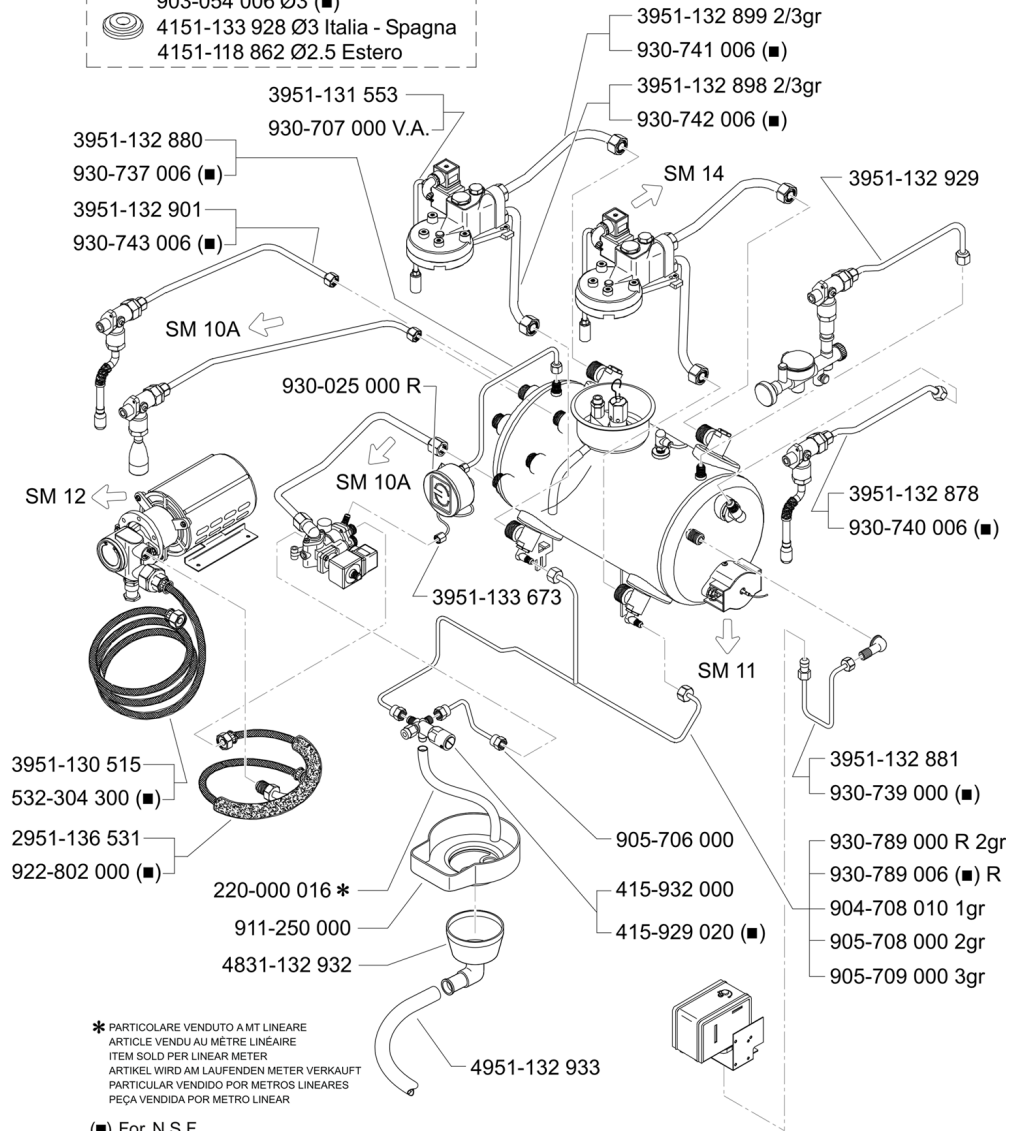
*Particolare modificato - Elément modifié - Modified part - Modifiziertes Einzelteil - Particular Modificado

Pos	Ricambio	Descrizione	Validità	Note
-	930826000	TUBO SCARICO GRUPPO		
	⇒ 3951131553	TUBO SCARICO GRUPPO		
-	3951132874	TUBO RITORNO GRUPPO 1GR. DUE		
-	3951132878	TUBO COLL.CALDAIA-RUB.VAPORE		
-	3951132880	TUBO COLL.CALDAIA-MANOMETRO		
-	3951132881	TUBO COLL.CALDAIA-PRESSOSTATO		
-	3951132898	TUBO RITORNO GRUPPO		
-	3951132899	TUBO ANDATA GRUPPO		
-	3951132901	TUBO COLL.CALD.-RUB.VAPORE SX		
-	3951132929	TUBO COLL.CALD-RUB.SCALDAT.-C		
-	3951133673	TUBO MANOMETRO		
-	3951134666	TUBO COLL.SCAMBIATORI		
-	3951134667	TUBO COLL.SCAMBIATORI 3GR		
-	3951134671	TUBO COLL.GR.VALV.-VALV.E		
-	3951134675	TUBO COLL.GR.VALV.-SCAMB.		
-	3951135549	TUBO SUP. CALDAIA/LIVELLO		
-	3951135550	TUBO INF. CALDAIA/LIVELLO		
-	990152000	STROZZAT.X TUBO ANDATA ̸2.5 INOX		
	⇒ 4151118862	UGELLO PER TUBO ̸ 2,5		
-	990154000	STROZZAT.TUBO ANDATA ̸3 INOX		
	⇒ 4151133928	UGELLO PER TUBO ANDATA ̸ 3,0		
-	4831132932	RACCORDO DI SCARICO		
-	4951132933	TUBO DI SCARICO PVC RINF.		
-	990864000	TUBO ANDATA GRUPPO 1GR. DUE		

Tubazioni - Tubes - Piping
Rohre - Tubos

SMART S
SMART S RESTYLING

- 903-054 006 Ø3 (■)
- 4151-133 928 Ø3 Italia - Spagna
- 4151-118 862 Ø2.5 Estero



* PARTICOLARE VENDUTO A MT LINEARE
ARTICLE VENDU AU METRE LINEAIRE
ITEM SOLD PER LINEAR METER
ARTIKEL WIRD AM LAUFENDEN METER VERKAUFT
PARTICULAR VENDIDO POR METROS LINEARES
PEÇA VENDIDA POR METRO LINEAR

(■) For N.S.F

FAEMA

Valido dalla matricola n°
Valable à partir du matricule n°
Valid from No - Gultig ab der abkenn.-Nr - Valido a partir de la matricula n°

05-08
Edizionedel
Editiondu
Edition of
Ausgabedem
Ediciondel

SM 06A

TAB

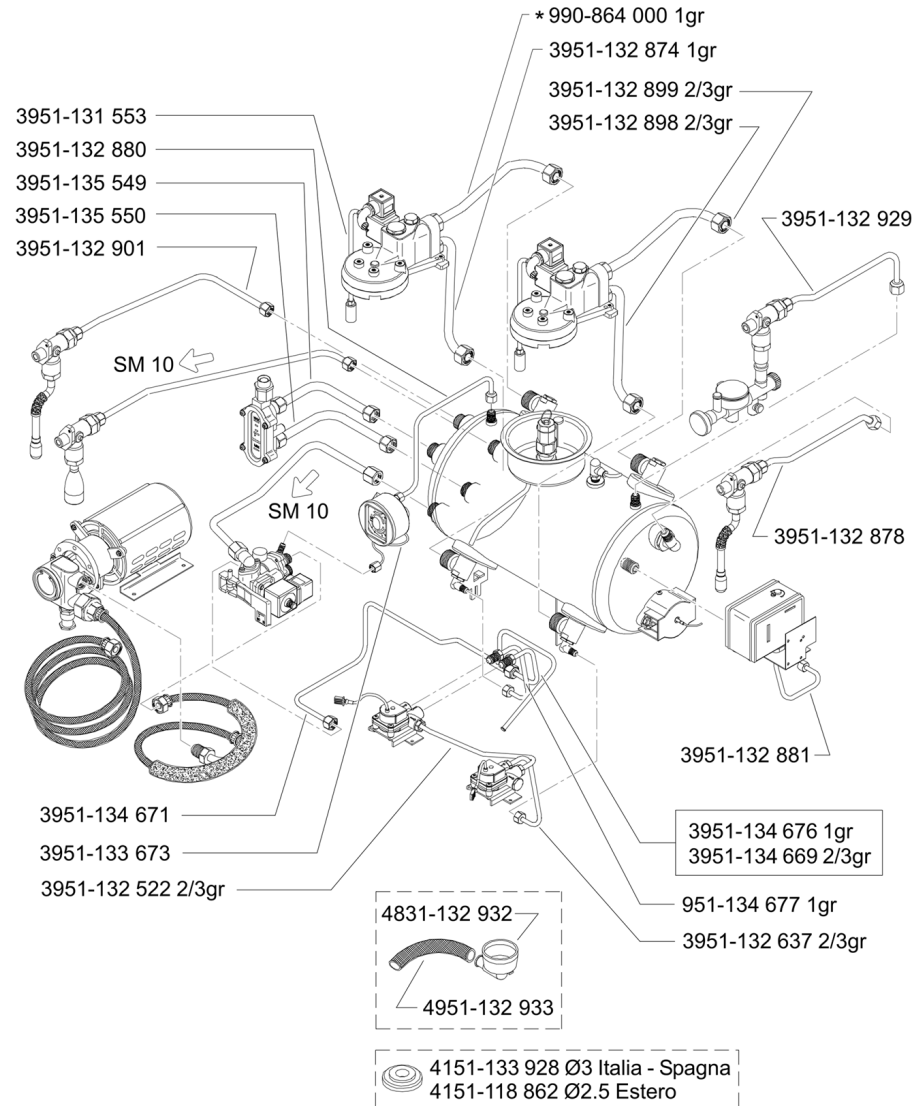
*Particolare modificato - Elément modifié - Modified part - Modifiziertes Einzelteil - Particular Modificado

Pos	Ricambio	Descrizione	Validità	Note
-	220000016	TUBO SILICONE ø 6X10		
-	2951136531	TUBO GR.VALV.-POMPA		
-	3951130515	TUBO RET.3/8X3/8 120ř MM.2200		
-	930826000	TUBO SCARICO GRUPPO		
	⇌ 3951131553	TUBO SCARICO GRUPPO		
-	3951132878	TUBO COLL.CALDAIA-RUB.VAPORE		
-	3951132880	TUBO COLL.CALDAIA-MANOMETRO		
-	3951132881	TUBO COLL.CALDAIA-PRESSOSTATO		
-	3951132898	TUBO RITORNO GRUPPO		
-	3951132899	TUBO ANDATA GRUPPO		
-	3951132901	TUBO COLL.CALD.-RUB.VAPORE SX		
-	3951132929	TUBO COLL.CALD-RUB.SCALDAT.-C		
-	3951133673	TUBO MANOMETRO		
-	990152000	STROZZAT.X TUBO ANDATA ř2.5 INOX		
	⇌ 4151118862	UGELLO PER TUBO ø 2,5		
-	990154000	STROZZAT.TUBO ANDATA ř3 INOX		
	⇌ 4151133928	UGELLO PER TUBO ANDATA ø 3,0		
-	415932010	VALVOLA ESPANSIONE C/GRANO		
	⇌ 415929020	VALVOLA ESPANSIONE C/GRANO NF		
-	415932010	VALVOLA ESPANSIONE C/GRANO		
	⇌ 415932000	VALVOLA ESPANSIONE C/GRANO		
-	4831132932	RACCORDO DI SCARICO		
-	4951132933	TUBO DI SCARICO PVC RINF.		
-	532304300	TUBO RETINATO 3/8 C/PROT. NF		
-	904708010	TUBO VALV.ESP.-SCAMB.GR1 DUES		
-	905706000	TUBO MASSELLO-VALV.ESPANSIONE		
-	905708000	TUBO COLL.SCAMBIATORI GR2		
-	905709000	TUBO COLL.SCAMBIATORI GR3		
-	911250000	PARTE SUP.RACCORDO DI SCARICO		
-	922802000	TUBO GR.VALV.-POMPA NF		
-	930025000	MANOMETRO DOPPIO		
-	990154000	STROZZAT.TUBO ANDATA ř3 INOX		
	⇌ 930054006	UGELLO PER TUBO AND.§ 3,0 NF		
-	930707000	TUBO SCARICO GRUPPO VA		
-	930737008	TUBO COLL.CALDAIA-MANOMET.NF		
	⇌ 930737006	TUBO COLL.CALDAIA-MANOMET.NF		
-	930739000	TUBO COLL.CALDAIA-PRESSOST.NF		
-	930740008	TUBO COLL.CALDAIA-RUB.VAP. NF		
	⇌ 930740006	TUBO COLL.CALDAIA-RUB.VAP. NF		
-	930741008	TUBO ANDATA GRUPPO NF		
	⇌ 930741006	TUBO ANDATA GRUPPO NF		
-	930742008	TUBO RITORNO GRUPPO NF		
	⇌ 930742006	TUBO RITORNO GRUPPO NF		
-	930743008	TUBO COLL.CALD.-RUB.VAP.SX NF		
	⇌ 930743006	TUBO COLL.CALD.-RUB.VAP.SX NF		

Pos	Ricambio	Descrizione	Validità	Note
-	930789000	TUBO COLL.SCAMBIATORI GR2 R		
-	930789008	TUBO COLL.SCAMBIATORI GR2 R NF		
	⇔ 930789006	TUBO COLL.SCAMBIATORI GR2 R NF		

Tubazioni - Tubes - Piping
Rohre - Tubos

SMART A



Valido dalla matricola n°
 Valable à partir du matricule n°
 Valid from No - Gultig ab der abkenn.-Nr - Valido a partir de la matricula n°

05-08

Edizione del
 Edition du
 Edition of
 Ausgabevom
 Edición del

SM 07

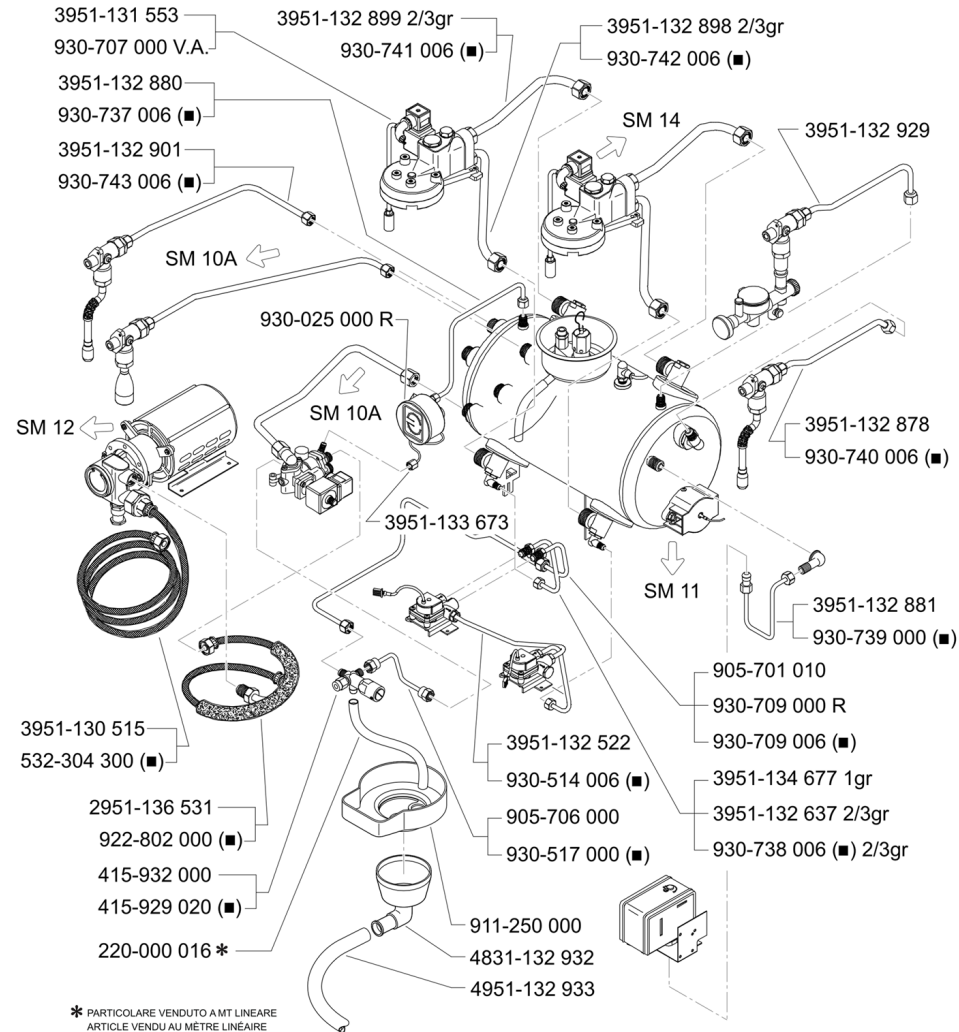
TAB

*Particolare modificato - Elément modifié - Modified part - Modifiziertes Einzelteil - Particular Modificado

Pos	Ricambio	Descrizione	Validità	Note
-	930826000	TUBO SCARICO GRUPPO		
	⇒ 3951131553	TUBO SCARICO GRUPPO		
-	3951132522	TUBO CONT.VOLUM.-CONT.VOLUM.		
-	3951132637	TUBO CONT.VOLUM.-SCAMBIATORE		
-	3951132874	TUBO RITORNO GRUPPO 1GR. DUE		
-	3951132878	TUBO COLL.CALDAIA-RUB.VAPORE		
-	3951132880	TUBO COLL.CALDAIA-MANOMETRO		
-	3951132881	TUBO COLL.CALDAIA-PRESSOSTATO		
-	3951132898	TUBO RITORNO GRUPPO		
-	3951132899	TUBO ANDATA GRUPPO		
-	3951132901	TUBO COLL.CALD.-RUB.VAPORE SX		
-	3951132929	TUBO COLL.CALD-RUB.SCALDAT.-C		
-	3951133673	TUBO MANOMETRO		
-	3951134669	TUBO COLL.VALV.-CONT.VOLUMET.		
-	3951134671	TUBO COLL.GR.VALV.-VALV.E		
-	3951134676	TUBO COLL.GR.VALV.-CONT.VOL.		
-	3951134677	TUBO COLL.CONT.VOL.-SCAMBIAT.		
-	3951135549	TUBO SUP. CALDAIA/LIVELLO		
-	3951135550	TUBO INF. CALDAIA/LIVELLO		
-	990152000	STROZZAT.X TUBO ANDATA Ř2.5 INOX		
	⇒ 4151118862	UGELLO PER TUBO ó 2,5		
-	990154000	STROZZAT.TUBO ANDATA Ř3 INOX		
	⇒ 4151133928	UGELLO PER TUBO ANDATA ó 3,0		
-	4831132932	RACCORDO DI SCARICO		
-	4951132933	TUBO DI SCARICO PVC RINF.		
-	990864000	TUBO ANDATA GRUPPO 1GR. DUE		

Tubazioni - Tubes - Piping
Rohre - Tubos

SMART A
SMART A RESTYLING



* PARTICOLARE VENDUTO A MT LINEARE
ARTICLE VENDU AU METRE LINEAIRE
ITEM SOLD PER LINEAR METER
ARTIKEL WIRD AM LAUFENDEN METER VERKAUFT
PARTICULAR VENDIDO POR METROS LINEARES
PEÇA VENDIDA POR METRO LINEAR

(■) For N.S.F

903-054 006 Ø3 (■)
4151-133 928 Ø3 Italia - Spagna
4151-118 862 Ø2.5 Estero

FAEMA
Valido dalla matricola n°
Valable à partir du matricule n°
Valid from No - Gültig ab der abkenn.-Nr - Valido a partir de la matricula n°

05-08
Edizione del
Edition du
Edition of
Ausgabeworm
Edición del

SM 07A

TAB

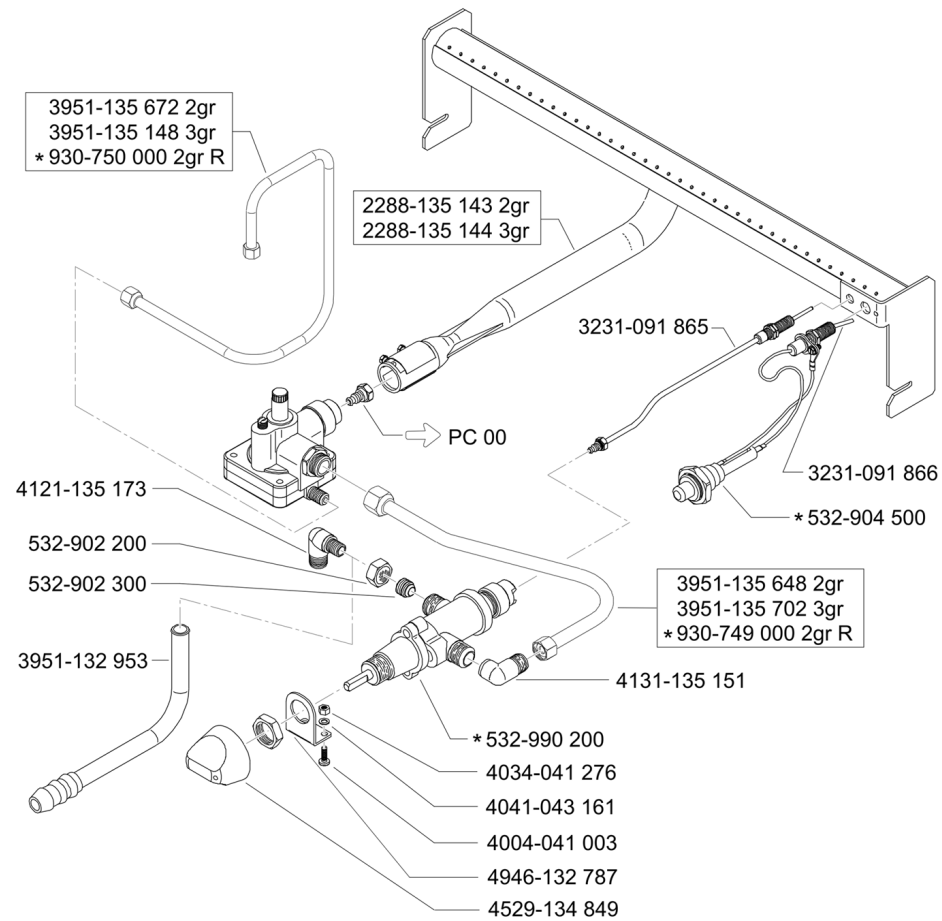
*Particolare modificato - Elément modifié - Modified part - Modifiziertes Einzelteil - Particular Modificado

Pos	Ricambio	Descrizione	Validità	Note
-	220000016	TUBO SILICONE ø 6X10		
-	2951136531	TUBO GR.VALV.-POMPA		
-	3951130515	TUBO RET.3/8X3/8 120ř MM.2200		
-	930826000	TUBO SCARICO GRUPPO		
	⇒ 3951131553	TUBO SCARICO GRUPPO		
-	3951132522	TUBO CONT.VOLUM.-CONT.VOLUM.		
-	3951132637	TUBO CONT.VOLUM.-SCAMBIATORE		
-	3951132878	TUBO COLL.CALDAIA-RUB.VAPORE		
-	3951132880	TUBO COLL.CALDAIA-MANOMETRO		
-	3951132881	TUBO COLL.CALDAIA-PRESSOSTATO		
-	3951132898	TUBO RITORNO GRUPPO		
-	3951132899	TUBO ANDATA GRUPPO		
-	3951132901	TUBO COLL.CALD.-RUB.VAPORE SX		
-	3951132929	TUBO COLL.CALD-RUB.SCALDAT.-C		
-	3951133673	TUBO MANOMETRO		
-	3951134677	TUBO COLL.CONT.VOL.-SCAMBIAT.		
-	990152000	STROZZAT.X TUBO ANDATA ř2.5 INOX		
	⇒ 4151118862	UGELLO PER TUBO ø 2,5		
-	990154000	STROZZAT.TUBO ANDATA ř3 INOX		
	⇒ 4151133928	UGELLO PER TUBO ANDATA ø 3,0		
-	415932010	VALVOLA ESPANSIONE C/GRANO		
	⇒ 415929020	VALVOLA ESPANSIONE C/GRANO NF		
-	415932010	VALVOLA ESPANSIONE C/GRANO		
	⇒ 415932000	VALVOLA ESPANSIONE C/GRANO		
-	4831132932	RACCORDO DI SCARICO		
-	4951132933	TUBO DI SCARICO PVC RINF.		
-	532304300	TUBO RETINATO 3/8 C/PROT. NF		
-	905701010	TUBO VALV.ESP.-CONT.VOLUMETR.		
-	905706000	TUBO MASSELLO-VALV.ESPANSIONE		
-	911250000	PARTE SUP.RACCORDO DI SCARICO		
-	922802000	TUBO GR.VALV.-POMPA NF		
-	930025000	MANOMETRO DOPPIO		
-	990154000	STROZZAT.TUBO ANDATA ř3 INOX		
	⇒ 930054006	UGELLO PER TUBO AND.§ 3,0 NF		
-	930514006	TUBO CONT.VOL.-CONT.VOL. NF		
-	930517000	TUBO MASSELLO-VALV.ESPANS.NF		
-	930707000	TUBO SCARICO GRUPPO VA		
-	930709000	TUBO VALV.ESP.-CONT.VOLUMETR.		
-	930709008	TUBO VALV.ESP.-CONT.VOLUMETR.NF		
	⇒ 930709006	TUBO VALV.ESP.-CONT.VOLUMETR.NF		
-	930737008	TUBO COLL.CALDAIA-MANOMET.NF		
	⇒ 930737006	TUBO COLL.CALDAIA-MANOMET.NF		
-	930738008	TUBO CONT.VOLUM.-SCAMBIAT. NF		
	⇒ 930738006	TUBO CONT.VOLUM.-SCAMBIAT. NF		
-	930739000	TUBO COLL.CALDAIA-PRESSOST.NF		

Pos	Ricambio	Descrizione	Validità	Note
-	930740008	TUBO COLL.CALDAIA-RUB.VAP. NF		
	⇄ 930740006	TUBO COLL.CALDAIA-RUB.VAP. NF		
-	930741008	TUBO ANDATA GRUPPO NF		
	⇄ 930741006	TUBO ANDATA GRUPPO NF		
-	930742008	TUBO RITORNO GRUPPO NF		
	⇄ 930742006	TUBO RITORNO GRUPPO NF		
-	930743008	TUBO COLL.CALD.-RUB.VAP.SX NF		
	⇄ 930743006	TUBO COLL.CALD.-RUB.VAP.SX NF		

Impianto gas - Installation de gaz
 Gas system - Gasanlage - Instalación del gas

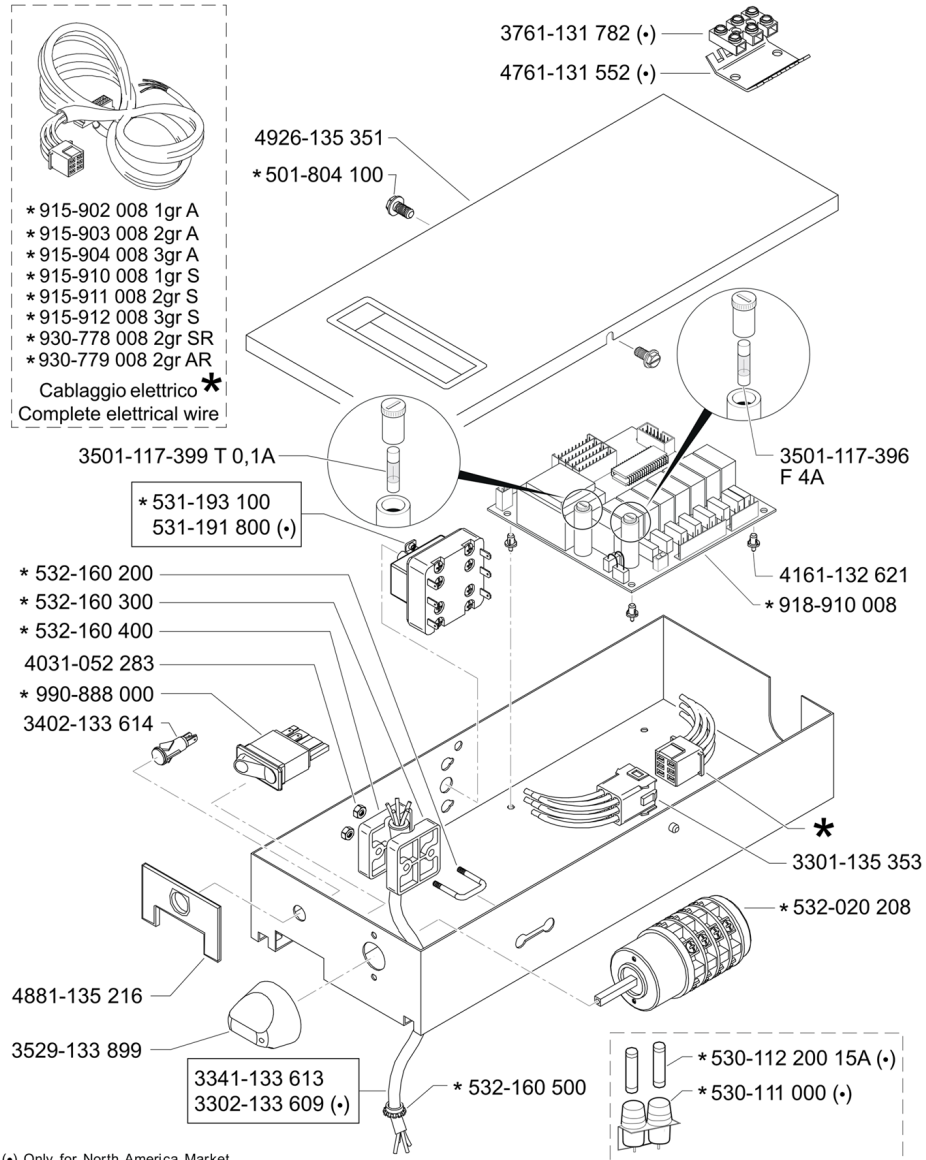
SMARTA/S
 SMARTA/S RESTYLING



Pos	Ricambio	Descrizione	Validità	Note
-	2288135143	FORMAZIONE BRUCIATORE GR2		
-	2288135144	FORMAZIONE BRUCIATORE GR3		
-	3231091865	TERMOCOPPIA L.330		
-	3231091866	CANDELETTA X ACCENDIT.PIEZO		
-	3951132953	TUBO CON PORTAGOMMA (DUE)		
-	3951135148	TUBO AUTOREG.GAS/CALDAIA GR3		
-	3951135648	TUBO RUBINETTO/REG.GAS GR2		
-	3951135672	TUBO AUTOREG.GAS/CALDAIA GR2		
-	3951135702	TUBO RUBINETTO/REG.GAS GR3		
-	4004041003	VITE T.E. M4 GAMBO PARZ.FIL.		
-	4034041276	DADO		
-	4041043161	ROSETTA PIANA		
-	4121135173	ADATTATORE X TUBO GAS		
-	4131135151	RACCORDO A GOMITO 1/8X1/4F		
-	4529134849	MANOPOLA GAS		
-	4946132787	SQUADR.SUPP.RUBIN.GAS (DUE)		
-	532902200	DADO STRINGIBOCCOLA		
-	532902300	BOCCOLA BICONO		
-	532904500	ACCENDITORE PIEZOELETTRICO		
-	532990200	RUBINETTO GAS CON SICUREZZA		
-	930749000	TUBO RUBINETTO/REG.GAS GR2 R		
-	930750000	TUBO AUTOREG.GAS/CALD.GR2 R		

Scatola elettrica - Boite électrique -
Switch box - Schaltkasten - Caja electrica

SMART A/S
SMART A/S RESTYLING



(•) Only for North America Market



Valido dalla matricola n°
Valable à partir du matricule n°
Valid from No - Gültig ab der abkenn.-Nr - Valido a partir de la matricula n°

05-08

Edizione del
Edition du
Edition of
Ausgabevom
Edición del

SM 09

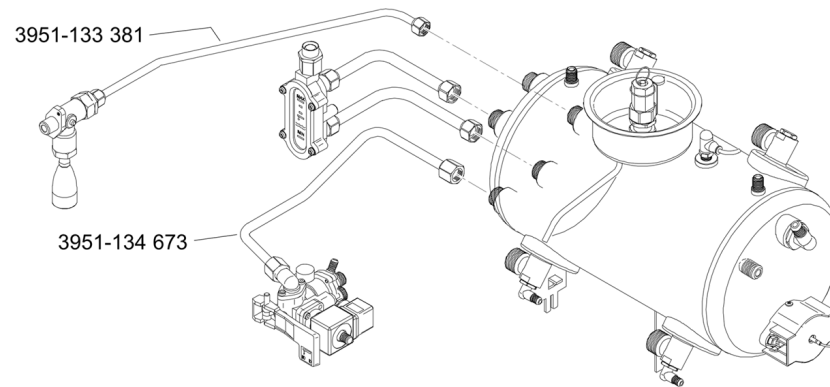
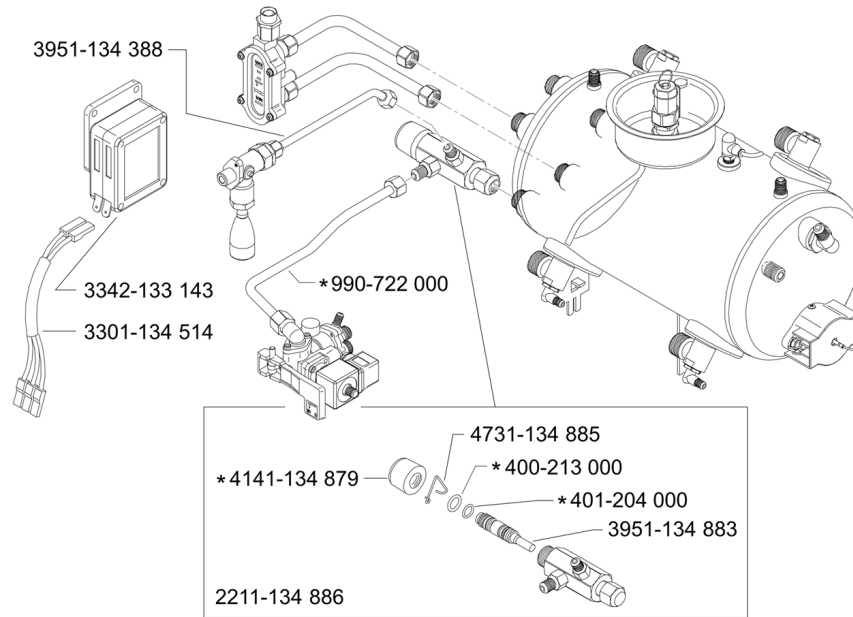
TAB

*Particolare modificato - Elément modifié - Modified part - Modifiziertes Einzelteil - Particular Modificado

Pos	Ricambio	Descrizione	Validità	Note
-	3301135353	CABLAGGIO SCATOLA ELETTRICA		
-	3302133609	CAVO ALIMENTAZ.TRIPOLARE UL		
-	3341133613	CAVO ALIMENTAZIONE		
-	3402133614	LAMPADA SPIA VERDE 250V UL		
-	3501117396	FUSIBILE 5X20 F 4A (RAPIDO)		
-	3501117399	FUSIBILE 5X20 T0,1A (SEMIRI.)		
-	3529133899	MANOPOLA INTERR.GENERALE		
-	3761131782	MORSETTIERA X EX/UL		
-	4031052283	DADO AUTOBLOCCANTE M4		
-	532729700	SUPPORTO SCHEDA		
	⇒ 4161132621	DISTANZIALE NYLON		
-	4761131552	SOTTOMORSETT.4 CELLE UL		
-	4881135216	PROTEZIONE INTERRUTTORE		
-	4926135351	COPERTURA SCATOLA ELETTRICA		
-	501804100	VITE TRIL.T.C. T.CR. M4X10		
-	530111000	PORTAFUSIBILE		
-	530112200	FUSIBILE CLASSE CC 15 A		
-	531191800	TERMOSTATO DI SICUREZZA UL NF		
-	531193100	TERMOSTATO SICUREZZA RIARMAB.		
-	532020208	INTERR.GENERALE 20A 1-0-2		
-	532160200	FORCELLA STRINGICAVO		
-	532160300	PRESSACAVO FISSO		
-	532160400	PRESSACAVO MOBILE		
-	532160500	PASSACAVO A MEMBRANA		
-	915902008	CABLAGGIO GR1/A		
-	915903008	CABLAGGIO GR2/A		
-	915904008	CABLAGGIO GR3/A		
-	915910008	CABLAGGIO GR1/S SMART		
-	915911008	CABLAGGIO GR2/S SMART		
-	915912008	CABLAGGIO GR3/S SMART		
-	952846010	SCHEDA ELETTRONICA BASE		
	⇒ 918910008	SCHEDA ELETTRONICA UNIFICATA		
-	930778008	CABLAGGIO SMART R 2GR/S		
-	930779008	CABLAGGIO SMART R GR2/A		
-	990888000	INTERR.BIPOLARE LUMINOSO		

Miscelatore - Mixer - Mischer -
Melangeur - Mezclador

SMART A/S



Valido dalla matricola n°
Valable à partir du matricule n°
Valid from No - Gultig ab der abkenn.-Nr - Valido a partir de la matricula n°

05-08
Edizione del
Edition du
Edition of
Ausgabeverm
Edición del

SM 10

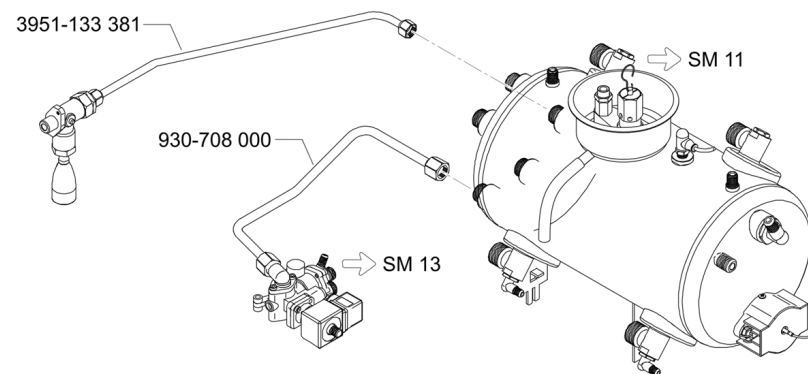
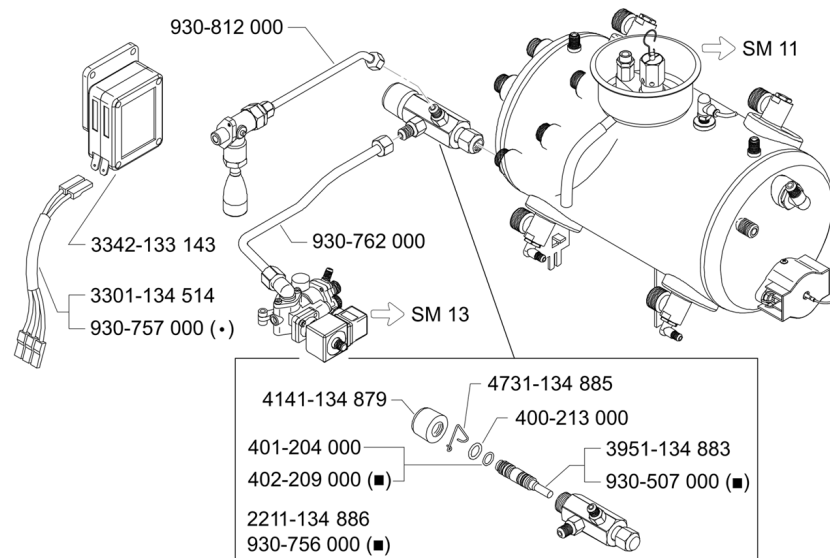
TAB

*Particolare modificato - Elément modifié - Modified part - Modifiziertes Einzelteil - Particular Modificado

Pos	Ricambio	Descrizione	Validità	Note
-	930756010	FORMAZ. MISCELATORE REGOLABILE		
	⇌ 2211134886	FORM.MISCELATORE REGOLABILE		
-	3301134514	CABL.MISCELATORE DUE UL		
-	930813000	MICRO X MISCEL.ACQUA UL		
	⇌ 3342133143	MICRO X MISCEL.ACQUA UL		
-	3951133381	TUBO CALD-RUB.ACQUA DUE		
-	3951134388	TUBO MISCELATORE-RUBIN.ACQUA		
-	3951134673	TUBO COLL.GR.VALV.-CALDA.		
-	930507010	ASSIEME INIETTORE NSF		
	⇌ 3951134883	INIETTORE MISCELATORE		
-	400213000	GUARNIZIONE OR 20,63X2,62		
-	401204000	GUARNIZIONE OR 10,82X1,78		
-	4141134879	CALOTTA MISCELATORE		
-	4731134885	MOLLA DI ARRESTO		
-	990722000	TUBO GR.VALVOLE/MISCELATORE		

Miscelatore - Mixer - Mischer -
Melangeur - Mezclador

SMART A/S
RETYLING



(■) For N.S.F

(*) Only for North America Market

Valido dalla matricola n°
Valable à partir du matricule n°
Valid from No - Gultig ab der abkenn.-Nr - Valido a partir de la matricula n°

*Particolare modificato - Elément modifié - Modified part - Modifiziertes Einzelteil - Particular Modificado

05-08

Edizione del
Edition du
Edition of
Ausgabenom
Edición del

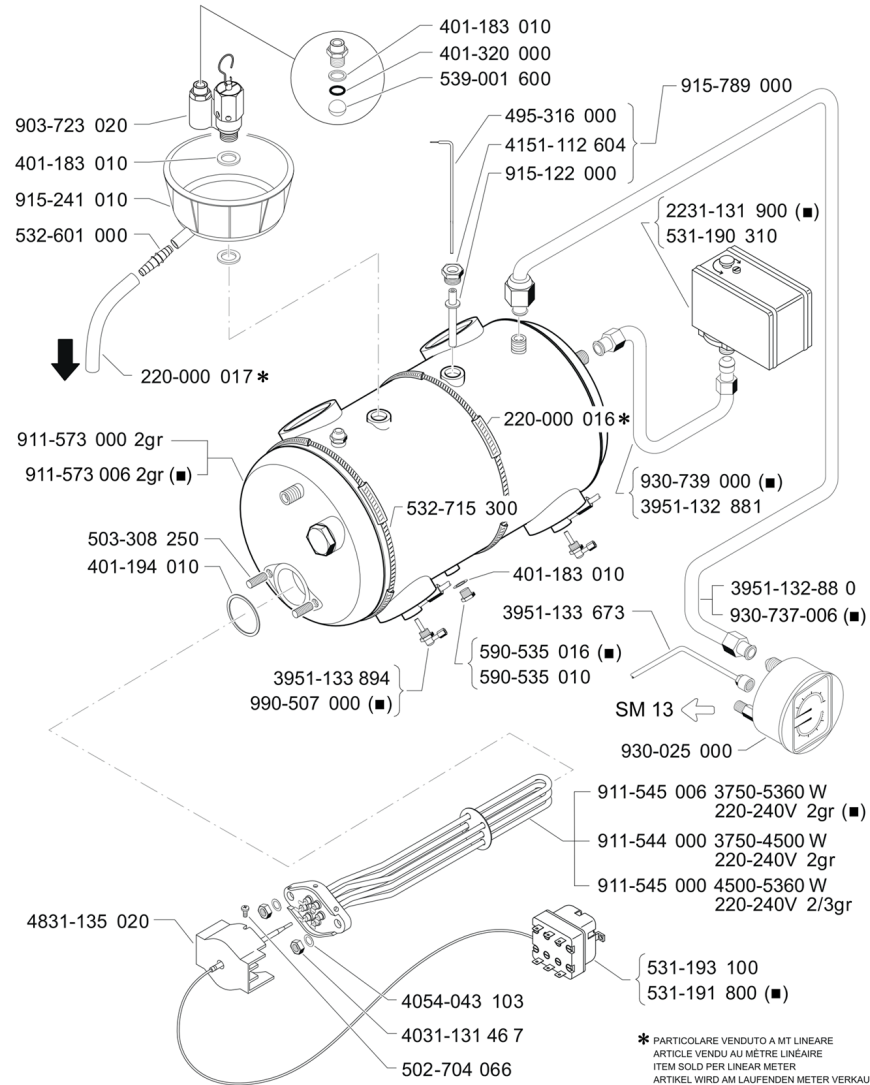
SM 10A

TAB

Pos	Ricambio	Descrizione	Validità	Note
-	930756010	FORMAZ. MISCELATORE REGOLABILE		
	⇌ 2211134886	FORM.MISCELATORE REGOLABILE		
-	3301134514	CABL.MISCELATORE DUE UL		
-	930813000	MICRO X MISCEL.ACQUA UL		
	⇌ 3342133143	MICRO X MISCEL.ACQUA UL		
-	3951133381	TUBO CALD-RUB.ACQUA DUE		
-	930507010	ASSIEME INIETTORE NSF		
	⇌ 3951134883	INIETTORE MISCELATORE		
-	400213000	GUARNIZIONE OR 20,63X2,62		
-	401204000	GUARNIZIONE OR 10,82X1,78		
-	402209000	GUARNIZIONE OR 10,82X1,78 NF		
-	4141134879	CALOTTA MISCELATORE		
-	4731134885	MOLLA DI ARRESTO		
-	930507010	ASSIEME INIETTORE NSF		
	⇌ 930507000	INIETTORE MISCELATORE NF		
-	930708010	TUBO COLL.GR.VALV.-CALDAIA		
	⇌ 930708000	TUBO COLL.GR.VALV.-CALDAIA		
-	930756010	FORMAZ. MISCELATORE REGOLABILE		
	⇌ 930756000	FORM.MISCELATORE REGOLAB.NF		
-	930757000	CABL.MISCELATORE SMART R UL		
-	930762000	TUBO COLL.GR.VALV-MISCEL.		
-	930812000	TUBO MISCELATORE-RUBIN.ACQUA		

Caldaia - Chaudiere - Boiler -
Kessel - Caldera

SMART A/S
RESTYLING



* PARTICOLARE VENDUTO A MT LINEARE
ARTICLE VENDU AU METRE LINEAIRE
ITEM SOLD PER LINEAR METER
ARTIKEL WIRD AM LAUFENDEN METER VERKAUFT
PARTICULAR VENDIDO POR METROS LINEARES
PEÇA VENDIDA POR METRO LINEAR

(■) For N.S.F

Valido dalla matricola n°
Valable à partir du matricule n°
Valid from No - Gültig ab der abkenn.-Nr - Valido a partir de la matricula n°

*Particolare modificato - Element modifié - Modified part - Modifiziertes Einzelteil - Particular Modificado

05-08
Edizione del
Edition du
Ausgabem
Edition del

SM 11

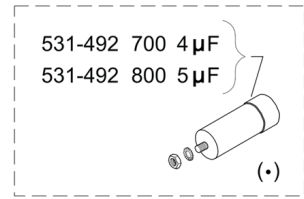
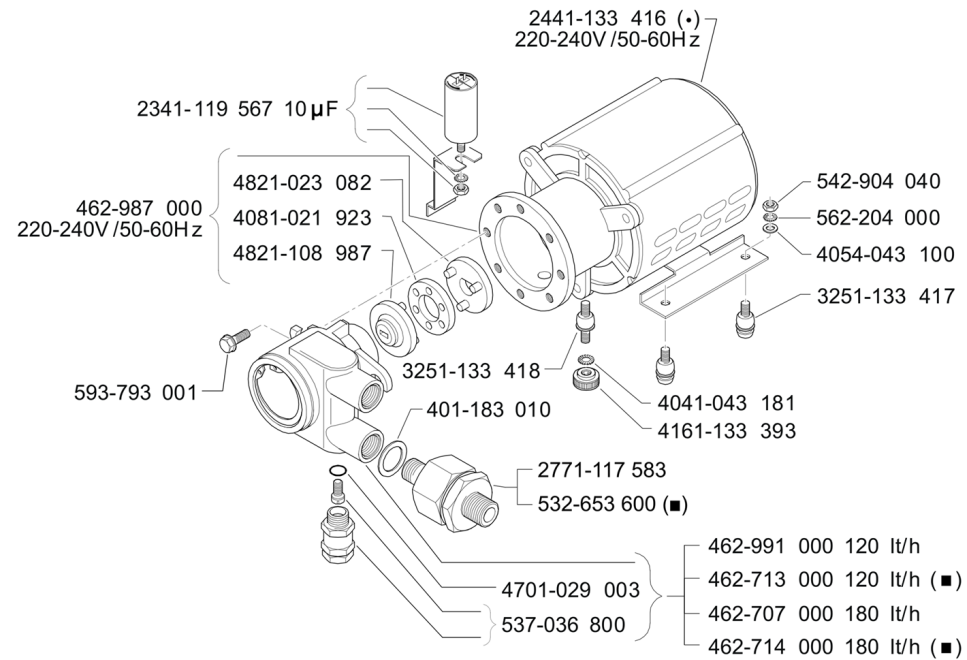
TAB

Pos	Ricambio	Descrizione	Validità	Note
-	220000016	TUBO SILICONE ø 6X10		
-	220000017	TUBO SILICONE ø10X15		
-	531190310	PRESSOSTATO		
	⇌ 2231131900	PRESSOSTATO UL		
-	3951132880	TUBO COLL.CALDAIA-MANOMETRO		
-	3951132881	TUBO COLL.CALDAIA-PRESSOSTATO		
-	3951133673	TUBO MANOMETRO		
-	911596000	INIETTORE		
	⇌ 3951133894	INIETTORE		
-	401183010	GUARNIZIONE § 22X17X1,5		
-	401194010	GUARNIZIONE ø 57,5X50,2X2		
-	401320000	GUARNIZIONE OR 7,59X2,62		
-	4031131467	DADO FISS.RESISTENZA M8		
-	4054043103	ROSETTA PIANA		
-	4151112604	TAPPO PER SONDA		
-	4831135020	PROTEZIONE RESISTENZA		
-	495316000	SONDA LIVELLO INOX 90° 108MM		
-	502704066	VITE T.C. T.CR. M4 X 6 INOX		
-	503308250	PRIGIONIERO M8 X 25 INOX		
-	531190310	PRESSOSTATO		
-	531191800	TERMOSTATO DI SICUREZZA UL NF		
-	531193100	TERMOSTATO SICUREZZA RIARMAB.		
-	532601000	PORTAGOMMA		
-	532715310	FASCETTA INOX MM 730x7.96x0.28		
	⇌ 532715300	FASCETTA INOX 750X4,6X0,25		
-	539001600	SFERA		
-	457364000	TAPPO 3/8 ESAGONO INCASSATO		
	⇌ 590535010	TAPPO 3/8 ESAGONO INCASSATO		
-	457364000	TAPPO 3/8 ESAGONO INCASSATO		
	⇌ 590535016	TAPPO 3/8 ESAG.INCASSATO NF		
-	903723020	FORMAZ.VALVOLA DI SICUREZZA		
-	911544020	RESISTENZA 220-240V 3750-4500W		
	⇌ 911544000	RESIST.3E.220-240V 3750-4500W		
-	911545020	RESIST. 220-240V 4500-5360W		
	⇌ 911545000	RESIST.3E.220-240V 4500-5360W		
-	911545028	RESISTENZA 220-240V 4500-5360W C/ RUVECO		
	⇌ 911545006	RES.3E 220-240V 3750-5360W NF		
-	911990000	ASS. CALDAIA 2GR		
	⇌ 911573000	CALDAIA 2GR		
-	911982000	ASS. CALD. 2GR C/RUVECO		
	⇌ 911573006	CALDAIA 2GR NF		
-	915122000	BUSSOLA		
-	915241010	SCARICO VALVOLA DI SICUREZZA		
-	915789000	SONDA LIVELLO COMPLETA 108MM		

Pos	Ricambio	Descrizione	Validità	Note
-	930025000	MANOMETRO DOPPIO		
-	930737008	TUBO COLL.CALDAIA-MANOMET.NF		
	⇌ 930737006	TUBO COLL.CALDAIA-MANOMET.NF		
-	930739000	TUBO COLL.CALDAIA-PRESSOST.NF		
-	911596000	INIETTORE		
	⇌ 990507000	INIETTORE NF		

Elettropompa volumetrica - Pompe volumetr.
 Volumetric pump - Volumetrische pumpe -
 Electrobomba volumetrica

SMARTA/S
 SMARTA/S RESTYLING



(■) For N.S.F

(•) Only for North America Market

FAEMA
 Valido dalla matricola n° _____
 Valable à partir du matricule n° _____
 Valid from No - Gültig ab der abkenn.-Nr - Valido a partir de la matricula n° _____

05-08
 Edizione del
 Edition du
 Edition of
 Ausgabe vom
 Edición del

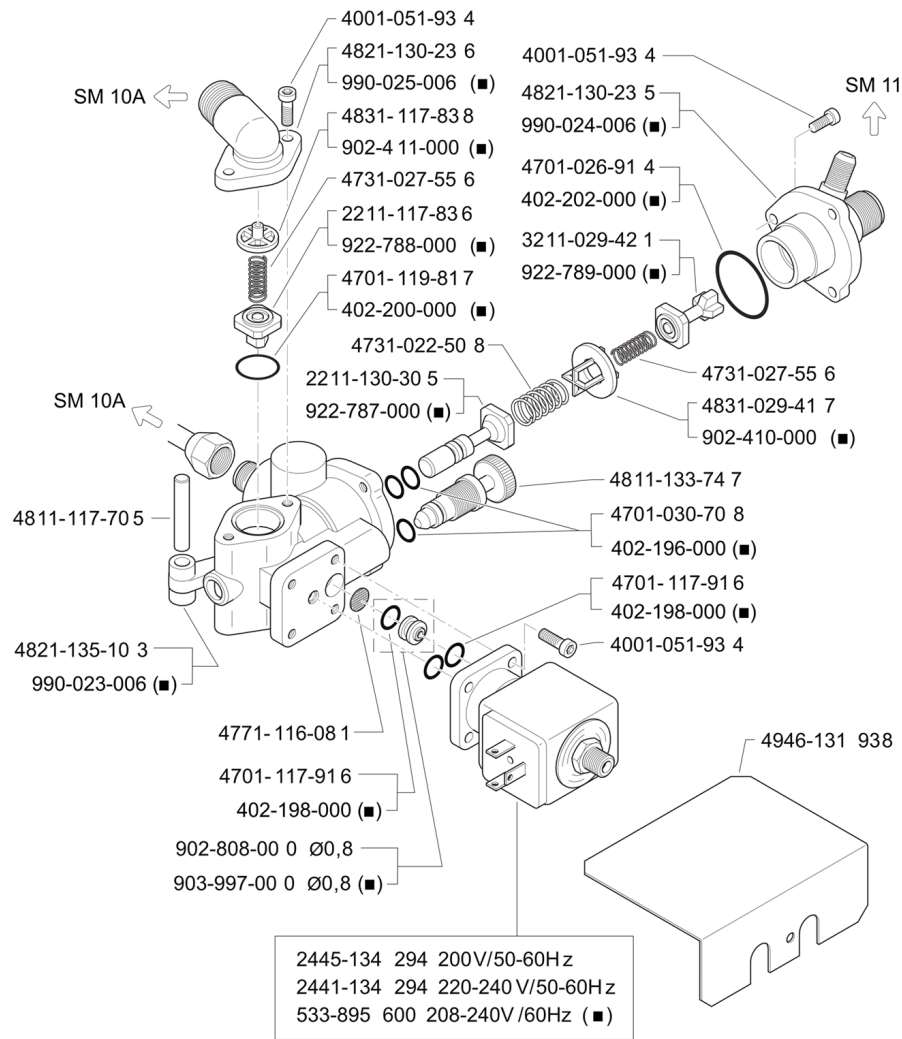
SM 12
 TAB

*Particolare modificato - Élément modifié - Modified part - Modifiziertes Einzelteil - Particular Modificado

Pos	Ricambio	Descrizione	Validità	Note
-	531492400	CONDENSATORE 10MF		
	⇌ 2341119567	CONDENSATORE 10MF		
-	2441133416	MOTORE POMPA 220-240/50-60 UL		
-	925783010	FILTRO COMPLETO POMPA		
	⇌ 2771117583	FILTRO COMPLETO POMPA		
-	3251133417	GOMMINO ANTIVIBR.C/SUPPORTO		
-	3251133418	GOMMINO ANTIVIBRANTE		
-	401183010	GUARNIZIONE § 22X17X1,5		
-	4041043181	ROSETTA		
-	4054043100	ROSETTA PIANA 4,3X9		
-	4081021923	ANELLO ELASTICO GIUNTO POMPA		
-	532741400	MANOPOLA M4 FISS.POMPA ENOVA		
	⇌ 4161133393	DADO ZIGRINATO		
-	533180010	POMPA VOLUMETRICA 180 L/h INOX C/ FILTRO		
	⇌ 462707000	POMPA VOLUMETRICA 180LT/H		
-	533180010	POMPA VOLUMETRICA 180 L/h INOX C/ FILTRO		
	⇌ 462713000	POMPA VOLUMETRICA 120LT/H NF		
-	533180010	POMPA VOLUMETRICA 180 L/h INOX C/ FILTRO		
	⇌ 462714000	POMPA VOLUMETRICA 180LT/H NF		
-	462987002	MOTORE POMPA 220/240V-50/60HZ		
	⇌ 462987000	MOTORE POMPA 220/240V-50/60HZ		
-	533180010	POMPA VOLUMETRICA 180 L/h INOX C/ FILTRO		
	⇌ 462991000	POMPA VOLUMETRICA 120LT/H		
-	4701029003	GUARNIZIONE		
-	4821023082	SEMICORPO GIUNTO-MOTORE		
-	4821108987	SEMICORPO GIUNTO-POMPA		
-	531492700	CONDENSATORE 4MF C/CAPPUCCIO		
-	531492800	CONDENSATORE 5MF C/CAPPUCCIO		
-	925783010	FILTRO COMPLETO POMPA		
	⇌ 532653600	FILTRO POMPA COMPLETO NF		
-	537036800	FORMAZIONE BY-PASS E VALVOLA		
-	542904040	DADO M4 INOX		
-	562204000	RONDELLA DENTELLATA 64		
-	593793001	VITE T.E. M6 X 16 C/BORDINO		

Gruppo Valvole con Autolivello -
 Bloc vannes avec entree d'eau automatique-
 Valve block with self level -
 Ventilblock mit autom. wasserstand -
 Bloque valvulas con autonivel

SMART A/S
 RESTYLING



(■) For N.S.F

FAEMA
 Valido dalla matricola n°
 Valable à partir du matricule n°
 Valid from No - Gültig ab der abkenn.-Nr - Valido a partir de la matricula n°

05-08
 Edizione del
 Edition du
 Edition of
 Ausgabeverm
 Edition del

SM 13

*Particolare modificato - Element modifié - Modified part - Modifiziertes Einzelteil - Particular Modificado

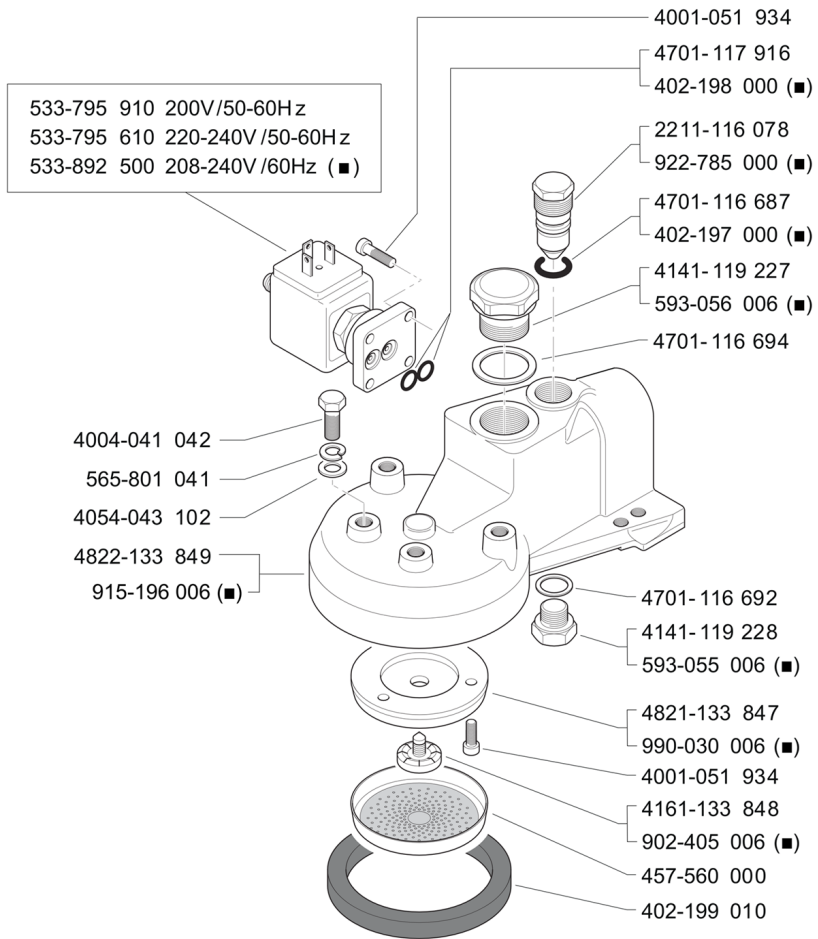
TAB

Pos	Ricambio	Descrizione	Validità	Note
-	419506000	VALVOLA RITEGNO		
	⇌ 2211117836	VALVOLA RITEGNO		
-	419505000	VALVOLA CARICO		
	⇌ 2211130305	VALVOLA CARICO		
-	533898300R	ELETTR.2R 220-240/50-60		
	⇌ 2441134294	ELETTR.2R 220-240/50-60		
-	533900000	ELETTR.2G 200/50-60		
	⇌ 2445134294	ELETTR.2G 200/50-60		
-	419504000	VALVOLA RITEGNO		
	⇌ 3211029421	VALVOLA RITEGNO		
-	4001051934	VITE T.C.E.I. M4 X 10 INOX		
-	402196000	GUARNIZIONE OR 4,20X1,90 NF		
-	402198000	GUARNIZIONE OR 5,70X1,90 NF		
-	402200000	GUARNIZIONE OR 17,11X1,78 NF		
-	402202000	GUARNIZIONE OR 23,52X1,78 NF		
-	4701026914	GUARNIZIONE OR 23,52X1,78		
-	4701030708	GUARNIZIONE OR 4,20X1,90		
-	402291000	OR 5.7 x 1.9 NBR 70 NSF		
	⇌ 4701117916	GUARNIZIONE OR 5,70X1,90		
-	4701119817	GUARNIZIONE OR 17,11X1,78		
-	4731022508	MOLLA		
-	4731027556	MOLLA		
-	4771116081	FILTRO		
-	4811117705	PERNO		
-	4811133747	PERNO ESCLUSIONE ALIMENTAZ.		
-	990024008	FLANGIA		
	⇌ 4821130235	FLANGIA		
-	990025008	FLANGIA ALIM.CALDAIA		
	⇌ 4821130236	FLANGIA ALIM.CALDAIA		
-	990023008	CORPO VALVOLA		
	⇌ 4821135103	CORPO VALVOLA		
-	4831029417	GUIDA MOLLA		
-	4831117838	GUIDA MOLLA		
-	4946131938	PROTEZIONE GRUPPO VALVOLE		
-	533895600R	ELETTR.2R 220-240/60 NF		
	⇌ 533895600	ELETTR.2R 220-240/60 NF		
-	902410000	GUIDA MOLLA NF		
-	902411000	GUIDA MOLLA NF		
-	902808000	BUSSOLA C/UGELLO ø 0,8		
-	903997000	BUSSOLA C/UGELLO § 0,8 NF		
-	419505000	VALVOLA CARICO		
	⇌ 922787000	VALVOLA CARICO NF		
-	419506000	VALVOLA RITEGNO		
	⇌ 922788000	VALVOLA RITEGNO NF		
-	419504000	VALVOLA RITEGNO		

Pos	Ricambio	Descrizione	Validità	Note
	⇌ 922789000	VALVOLA RITEGNO NF		
-	990023008	CORPO VALVOLA		
	⇌ 990023006	CORPO VALVOLA NF		
-	990024008	FLANGIA		
	⇌ 990024006	FLANGIA NF		
-	990025008	FLANGIA ALIM.CALDAIA		
	⇌ 990025006	FLANGIA ALIMENTAZ.CALDAIA NF		

Gruppo erogatore - Groupe debit
Delivery group - Brüh Satz - Grupo distribución

SMART A/S
RESTYLING



(■) For N.S.F



Valido dalla matricola n°
Valable à partir du matricule n°
Valid from No - Gültig ab der abkenn.-Nr - Valido a partir de la matricula n°

05-08

Edizione del
Edition du
Edition of
Ausgabevom
Edición del

SM 14

*Particolare modificato - Elément modifié - Modified part - Modifiziertes Einzelteil - Particular Modificado

TAB

Pos	Ricambio	Descrizione	Validità	Note
-	922785000	RACCORDO C/UGELLO §.0,7 NF		
	⇌ 2211116078	RACCORDO C/UGELLO § 0,7		
-	4001051934	VITE T.C.E.I. M4 X 10 INOX		
-	4004041042	VITE T.E. M6 GAMBO PARZ.FIL.		
-	402197000	GUARNIZIONE OR 8,90X2,7		
-	402198000	GUARNIZIONE OR 5,70X1,90 NF		
-	402199010	GUARNIZIONE SOTTOCOPPA		
-	4054043102	ROSETTA D.6,4 X 12,5		
-	457343000	TAPPO		
	⇌ 4141119227	TAPPO		
-	457344000	TAPPO		
	⇌ 4141119228	TAPPO		
-	457342000	SPRUZZATORE X CORPO GRUPPO		
	⇌ 4161133848	SPRUZZATORE X CORPO GRUPPO		
-	457560000	DOCCIA ROMPIGETTO		
-	4701116687	GUARNIZIONE OR R8		
-	4701116692	GUARNIZIONE		
-	4701116694	GUARNIZIONE		
-	402291000	OR 5.7 x 1.9 NBR 70 NSF		
	⇌ 4701117916	GUARNIZIONE OR 5,70X1,90		
-	457341008	DISCO X GRUPPO EROGATORE		
	⇌ 4821133847	DISCO X GRUPPO EROGATORE		
-	457340028	CORPO GR.EROGATORE		
	⇌ 4822133849	CORPO GR.EROGATORE		
-	533894600R	ELETTR.3R 220-240/50 240/60LU		
	⇌ 533795610	ELETTR.3R 220-240/50 240/60LU		
-	533795910R	ELETTR.3R 200-208/50-60		
	⇌ 533795910	ELETTR.3R 200-208/50-60		
-	533892500R	ELETTR.3R 208-240V/60 NF		
	⇌ 533892500	ELETTR.3R 208-240V/60 NF		
-	565801041	ROSETTA A 6,7		
-	457344000	TAPPO		
	⇌ 593055006	TAPPO NF		
-	457343000	TAPPO		
	⇌ 593056006	TAPPO NF		
-	457342000	SPRUZZATORE X CORPO GRUPPO		
	⇌ 902405006	SPRUZZATORE CORPO GRUPPO NF		
-	457340028	CORPO GR.EROGATORE		
	⇌ 915196006	CORPO GR.EROGATORE NF		
-	922785000	RACCORDO C/UGELLO §.0,7 NF		
-	990030006	DISCO X GRUPPO EROGATORE NF		

Pos	Ricambio	Descrizione	Validità	Note
-	985716010	ROMPIGETTO M22X1		
	⇌ 2151134616	ROMPIGETTO M 22 X 1		
-	220000013	TUBO SILICONE ø 3X6		
-	220000022	TUBO TEFLON ø 4X6		
-	220000022	TUBO TEFLON ø 4X6		
-	532990200	RUBINETTO GAS CON SICUREZZA		
	⇌ 2221134408	RUBINETTO GAS		
-	532020208	INTERR.GENERALE 20A 1-0-2		
	⇌ 2302134897	INTERRUTT.GENERALE 8 CONTATTI		
-	990717000	BACINELLA POGGIATAZZE GR1		
	⇌ 2515133702	SOSTITUITO DA 990717000		
-	990718000	BACINELLA POGGIATAZZE GR2		
	⇌ 2515133703	SOSTITUITO DA 990718000		
-	2515133743	SOSTITUITO DA 990719000		
-	2951136531	TUBO GR.VALV.-POMPA		
-	532714700	DADO IN GABBIA DA M5		
	⇌ 3034052063	SOSTITUITO DA 532714700		
-	531193100	TERMOSTATO SICUREZZA RIARMAB.		
	⇌ 3231135058	SOSTITUITO DA 531193100		
-	3301135234	CABLAGGIO GR1/A		
-	915903008	CABLAGGIO GR2/A		
	⇌ 3301135235	CABLAGGIO GR2/A		
-	3301135236	CABLAGGIO GR3/A		
-	915910008	CABLAGGIO GR1/S SMART		
	⇌ 3301135696	CABLAGGIO GR1/S SMART		
-	3301135697	CABLAGGIO GR2/S SMART		
-	915912008	CABLAGGIO GR3/S SMART		
	⇌ 3301135698	CABLAGGIO GR3/S SMART		
-	990888000	INTERR.BIPOLARE LUMINOSO		
	⇌ 3302134423	INTERR. BIPOLARE LUMINOSO		
-	3341135683	SOSTITUITO DA 537029600		
-	3501091867	FUSIBILE 50 MA T RITARDATO		
-	909076040	GRIGLIA INOX SCALD.SX		
	⇌ 3921134720	GRIGLIA INOX SCALD.E91D		
-	990864000	TUBO ANDATA GRUPPO 1GR. DUE		
	⇌ 3951132873	TUBO ANDATA GRUPPO 1GR. DUE		
-	3951134387	SOSTITUITO DA 990722000		
-	3951135559	TUBO SUP. LIVELLO/VALVOLE		
-	532904500	ACCENDITORE PIEZOELETTRICO		
	⇌ 3991130359	ACCENDITORE PIEZOELETTRICO		
-	502704126	VITE T.C. T.CR. M4 X 12		
	⇌ 4001041503	VITE T.C. T.CR. M4 X 12 INOX		
-	400335010	GUARNIZIONE § 24,5X21X1,5		
-	4004042148	VITE AUT.T.C.T.CR. 4X8		
-	501804100	VITE TRIL.T.C. T.CR. M4X10		

Pos	Ricambio	Descrizione	Validità	Note
	⇒ 4004050429	VITE AUTOF.T.E. C/BORDO 3, X7		
-	521042131	VITE AUT.T.C.T.CR. 4,2X13		
	⇒ 4005041787	VITE AUT.T.C.T.CR. 4,2X9,5		
-	401216006	GUARNIZIONE RAME 1/2 NF		
-	401250010	GUARNIZIONE § 17,9X14,2X1,5		
-	402216000	GUARNIZIONE OR 9,13X2,62 NF		
-	402217000	GUARNIZIONE OR 8,73X1,78 NF		
-	402218000	GUARNIZIONE OR 14X1,78 NF		
-	402219000	GUARNIZIONE OR 10,78X2,62 NF		
-	402291000	OR 5.7 x 1.9 NBR 70 NSF		
-	402302000	GUARN 17X13,2X1,5		
-	4121131931	RACCORDO X ELETTROVALVOLA		
-	4151091735	UGELLO ø 2		
-	415932010	VALVOLA ESPANSIONE C/GRANO		
-	539001700	PRESTOLA M4		
	⇒ 4161052278	CLIPS PER VITI M4		
-	418941010	AS.VALVOLA ANTIRISUCCHIO		
	⇒ 418941000	AS.VALVOLA ANTIRISUCCHIO		
-	418941010	AS.VALVOLA ANTIRISUCCHIO		
-	419504000	VALVOLA RITEGNO		
-	419505000	VALVOLA CARICO		
-	419506000	VALVOLA RITEGNO		
-	421611000	ASS.PANN.POST.DUE 1GR.		
-	430119010	MANICOTTO		
	⇒ 430119000	MANICOTTO		
-	430119010	MANICOTTO		
-	431571000	CAVO MASSA COMPRESSORE		
-	4504135459	CODICE NON FORNIBILE		
-	4504135460	VETRINETTA LAT.SX SMART		
-	4504135461	VETRINETTA CENTR.SMART GR1		
-	2911135700	KIT VETRINA SMART GR2		
	⇒ 4504135462	SOSTITUITO DA 2911135700		
-	2911135701	KIT VETRINA SMART GR3		
	⇒ 4504135463	VETRINETTA CENTR.SMART GR3		
-	990703000	KIT IMP.BACINELLA POGG.GRIGIO		
	⇒ 4515133693	IMPUGNATURA BACIN.DX SMART		
-	4521133278	PANN.LATERALE DX SMART G7		
-	4521133279	PANN.LATERALE SX SMART G7		
-	457340028	CORPO GR.EROGATORE		
	⇒ 457340008	CORPO GR.EROGATORE		
-	457340028	CORPO GR.EROGATORE		
-	457341008	DISCO X GRUPPO EROGATORE		
-	457342000	SPRUZZATORE X CORPO GRUPPO		
-	457343000	TAPPO		
-	457344000	TAPPO		

Pos	Ricambio	Descrizione	Validità	Note
-	457347010	TAPPO 3/8 GAS ESAGONO INOX		
	⇌ 457347000	TAPPO 3/8 ESAGONO INCASSATO		
-	457347010	TAPPO 3/8 GAS ESAGONO INOX		
-	457355017	CORPO DEL PORTAFILTRO		
	⇌ 457355007	CORPO PORTAFILTRO		
-	457355017	CORPO DEL PORTAFILTRO		
-	457357007	COPERTURA BECCUCCIO		
-	457358017	BECCO 1 VIA (E)		
	⇌ 457358007	BECCUCCIO 1 VIA (EST)		
-	457358017	BECCO 1 VIA (E)		
-	457360017	BECCUCCIO 1 VIA (I)		
	⇌ 457360007	BECCUCCIO 1 VIA (I)		
-	457360017	BECCUCCIO 1 VIA (I)		
-	457364000	TAPPO 3/8 ESAGONO INCASSATO		
-	457886020	ASS. PORTAFILTRO 2 VIE (E)		
	⇌ 457886000	FORM.PORTAFILTRO 2 VIE (USA)		
-	457886020	ASS. PORTAFILTRO 2 VIE (E)		
	⇌ 457886010	FORM.PORTAFILTRO 2 VIE (USA)		
-	457886020	ASS. PORTAFILTRO 2 VIE (E)		
-	457887020	ASS. PORTAFILTRO 1 VIA (E)		
	⇌ 457887000	FORM.PORTAFILTRO 1 VIA (ESTERO)		
-	457887020	ASS. PORTAFILTRO 1 VIA (E)		
	⇌ 457887010	FORM.PORTAFILTRO 1 VIA (ESTERO)		
-	457887020	ASS. PORTAFILTRO 1 VIA (E)		
-	457888020	FORM.PORTAFILTRO 2 VIE (I)		
	⇌ 457888000	FORM.PORTAFILTRO 2 VIE (I)		
-	457888020	FORM.PORTAFILTRO 2 VIE (I)		
	⇌ 457888010	FORM.PORTAFILTRO 2 VIE (I)		
-	457888020	FORM.PORTAFILTRO 2 VIE (I)		
-	457889020	FORM.PORTAFILTRO 1 VIA (I)		
	⇌ 457889000	FORM.PORTAFILTRO 1 VIA (I)		
-	457889020	FORM.PORTAFILTRO 1 VIA (I)		
	⇌ 457889010	FORM.PORTAFILTRO 1 VIA (I)		
-	457889020	FORM.PORTAFILTRO 1 VIA (I)		
-	457894020	BECCUCCIO 2 VIE COMPL. (I)		
	⇌ 457894000	BECCUCCIO 2 VIE COMPL. (I)		
-	457894020	BECCUCCIO 2 VIE COMPL. (I)		
	⇌ 457894010	BECCUCCIO 2 VIE COMPL. (I)		
-	457894020	BECCUCCIO 2 VIE COMPL. (I)		
-	457895020	BECCUCCIO 2 VIE COMPLETO(EST)		
	⇌ 457895000	BECCUCCIO 2 VIE COMPLETO(EST)		
-	457895020	BECCUCCIO 2 VIE COMPLETO(EST)		
	⇌ 457895010	BECCUCCIO 2 VIE COMPLETO(EST)		
-	457895020	BECCUCCIO 2 VIE COMPLETO(EST)		

Pos	Ricambio	Descrizione	Validità	Note
-	533180010	POMPA VOLUMETRICA 180 L/h INOX C/ FILTRO		
	⇄ 462707010	POMPA VOLUMETRICA 180LT/H		
-	462987002	MOTORE POMPA 220/240V-50/60HZ		
-	533180010	POMPA VOLUMETRICA 180 L/h INOX C/ FILTRO		
	⇄ 462991010	POMPA VOLUMETRICA 120LT/H		
-	402205000	GUARNIZIONE NF		
	⇄ 4701019545	GUARNIZIONE		
-	401371000	GUARNIZIONE OR 6,75X1,78		
	⇄ 4701030138	SOSTITUITO DA 401371000		
-	532161000	PASSACAVO ø 34		
	⇄ 4701051811	PASSACAVO		
-	532160500	PASSACAVO A MEMBRANA		
	⇄ 4701118606	SOSTITUITO DA 532160500		
-	401204000	GUARNIZIONE OR 10,82X1,78		
	⇄ 4701134887	SOSTITUITO DA 401204000		
-	400213000	GUARNIZIONE OR 20,63X2,62		
	⇄ 4701134888	SOSTITUITO DA 400213000		
-	905001000	TARGA "FAEMA" COLORE ORO		
	⇄ 4721135637	SOSTITUITO DA 905001000		
-	905002000	TARGA "SMART" COLORE ORO		
	⇄ 4721135638	TARGA "DUE-SMART"		
-	911563010	LEVA X RUBINETTO DX		
	⇄ 4831132313	LEVA X RUBINETTO DX		
-	911564010	LEVA X RUBINETTO SX		
	⇄ 4831132314	LEVA X RUBINETTO SX		
-	532160300	PRESSACAVO FISSO		
	⇄ 4831133995	PRESSACAVO FISSO		
-	532160400	PRESSACAVO MOBILE		
	⇄ 4831133996	SOSTITUITO DA 532160400		
-	445086000	PROTEZIONE FERITOIA GAS		
	⇄ 4831134584	VETRINO FERITOIA GAS E98		
-	4831134635	PARTE SUP.RACCORDO DI SCARICO		
-	485219008	RACCORDO		
-	485226050	BULBO VAP.TERMOCOPPIA FORI ø1		
-	485245000	VITE X RONDELLA DI FRIZIONE		
-	485246000	RONDELLA 15,5X7X1,5		
-	485327000	TERMINALE VAPORIZZATORE DIAMETRO 1.5		
-	485328000	TERMINALE VAPORIZZATORE DIAMETRO 2		
-	485582020	ASS LANCIA AUTOSTEAM ITC E92		
	⇄ 485582010	LANCIA VAPORE CORTA C/TERMOC.		
-	485582020	ASS LANCIA AUTOSTEAM ITC E92		
-	485757020	ASS. TUBO VAPORE INOX BULBO 1.5		
	⇄ 485757000	ASS. TUBO VAPORE INOX BULBO § 1.5		

Pos	Ricambio	Descrizione	Validità	Note
-	485757020	ASS. TUBO VAPORE INOX BULBO 1.5		
	⇄ 485757010	ASS. TUBO VAPORE INOX BULBO D1.5		
-	485757020	ASS. TUBO VAPORE INOX BULBO 1.5		
-	490055000	FILTRO COLLETTORE ALIMENTAZ.		
-	492315008	RACC.GOM.VALVOLA DI SICUR. 3/8F 1/4F RUV		
-	990009004	PIASTRA COPERTURA GR1		
	⇄ 4926134575	SOSTITUITO DA 990009004		
-	930050010	PIASTRA DI COPERTURA 2 GRUPPI		
	⇄ 4926134576	PIASTRA COPERTURA DUE GR2		
-	990011004	PIASTRA COPERTURA GR3		
	⇄ 4926135361	SOSTITUITO DA 990011004		
-	930061004	TRAV.SUPP.SCALD.SMART GR2		
	⇄ 4946134717	TRAV.SUPP.SCALD.SMART GR2		
-	513006060	VITE S.T.E.I. M6X6 INOX		
-	521006056	VITE AUT.T.C.T.CR. 6P X 12,7		
-	530111000	PORTAFUSIBILE		
-	530112200	FUSIBILE CLASSE CC 15 A		
-	530115400	CAVO ALIMENTAZIONE 3X2,5		
-	530118700	FUSIBILE Ř5X20 125mA RIT (ST520112)		
	⇄ 530115700	FUSIBILE 5X20 T.315MA		
-	530118700	FUSIBILE Ř5X20 125mA RIT (ST520112)		
-	938897000	COMPRESSORE A PISTONE 24V DC		
	⇄ 530298008	COMPRESSORE A PISTONE 24V DC		
-	2441133416	MOTORE POMPA 220-240/50-60 UL		
	⇄ 530298400	MOTORE POMPA 220-240/50-60		
-	531190310	PRESSOSTATO		
	⇄ 531194200	PRESSOSTATO UL		
-	531492400	CONDENSATORE 10MF		
-	531492700	CONDENSATORE 4MF C/CAPPUCCIO		
-	532006600	MICROINT.CONTATTI DORATI		
-	532020208	INTERR.GENERALE 20A 1-0-2		
	⇄ 532021308	INTERRUTT.GENERALE 8 CONTATTI		
-	532160300	PRESSACAVO FISSO		
-	532161000	PASSACAVO 6 34		
-	532195500	PRESSOSTATO		
-	532305000	FILTRO ROMPIGETTO		
-	532390600	TUBO SCARICO		
-	532392500	VALVOLA SICUREZZA 1,9 bar 1/4G		
-	532503800	PORTAGOMMA 1/8 GAS		
-	532650900	RACCORDO RAPIDO X TUBO 66		
-	532650900	RACCORDO RAPIDO X TUBO 66		
-	532651100	RACCORDO RAPIDO 90ř X TUBO 66		
-	532651800	RACCORDO RAPIDO GOMITO 66 1/8		
-	532714700	DADO IN GABBIA DA M5		

Pos	Ricambio	Descrizione	Validità	Note
-	532715310	FASCETTA INOX MM 730x7.96x0.28		
-	532729700	SUPPORTO SCHEDA		
-	532736600	SUPPORTO SCHEDA NYLON		
-	532738700	DADO FISSAGGIO		
-	532741400	MANOPOLA M4 FISS.POMPA ENOVA		
-	532745400	FASCETTA		
-	532746200	FASCETTA A VITE		
-	532802210	PIEDINO REGOLABILE USA		
-	532904500	ACCENDITORE PIEZOELETTRICO		
	⇌ 532904508	ACCENDITORE PIEZOELETTRICO		
-	533100400	FILTRO INTERNO A RETE		
-	533100500	GUARNIZIONE 18X22 SP 1,5		
-	533100600	RACCORDO 3/8 GAS X 3/8 GAS		
-	533180010	POMPA VOLUMETRICA 180 L/h INOX C/ FILTRO		
	⇌ 533180000	POMPA VOLUMETRICA 180 L/h INOX C/ FILTRO		
-	533180010	POMPA VOLUMETRICA 180 L/h INOX C/ FILTRO		
-	533180010	POMPA VOLUMETRICA 180 L/h INOX C/ FILTRO		
	⇌ 533408000	POMPA VOLUMETRICA 180LT/H inox		
-	533180010	POMPA VOLUMETRICA 180 L/h INOX C/ FILTRO		
	⇌ 533408000	POMPA VOLUMETRICA 180LT/H inox		
-	533590700	VALVOLA REGOLATRICE ARIA		
-	533894600R	ELETTR.3R 220-240/50 240/60LU		
	⇌ 533795610R	ELETTR.3R 220-240/50 240/60LU		
-	533795910R	ELETTR.3R 200-208/50-60		
-	533892500R	ELETTR.3R 208-240V/60 NF		
-	533894600R	ELETTR.3R 220-240/50 240/60LU		
-	533895600R	ELETTR.2R 220-240/60 NF		
-	533895800R	ELETTR.3G 3/4 220-240/50		
-	533898300R	ELETTR.2R 220-240/50-60		
-	533900000	ELETTR.2G 200/50-60		
-	534393100	CONT.VOLUM C/ADATTATORE RIC.		
-	536100110	COMPRESSORE A PISTONE PM23242-NMP830		
-	537029600	SOSTITUITO DA 537031801		
-	537031801	SCHEDA ELETTRONICA UNIFICATA		
-	537036810	FORMAZIONE BY-PASS E VALVOLA		
-	537039300	KIT MONTALATTE		
-	537055300	KIT VALVOLA ANTIRISUCCHIO		
	⇌ 537040300	VALVOLA ANTIRISUCCHIO C/SFERA		
-	537047600	KIT VALVOLA SICUREZZA FA		
-	533180010	POMPA VOLUMETRICA 180 L/h INOX C/ FILTRO		
	⇌ 537048400	POMPA VOLUMETRICA 120 LT/H		

Pos	Ricambio	Descrizione	Validità	Note
-	533180010	POMPA VOLUMETRICA 180 L/h INOX C/ FILTRO		
	⇌ 537048500	POMPA VOLUMETRICA 180LT/H		
-	537051500	RACCORDO VALVOLA SIC.C/GUARNIZIONE		
-	565914720	MOLLA A TAZZA INOX		
-	568808010	ANELLO BENZING DA 8		
-	568810000	ANELLO BENZING DA 10		
-	590127020	CONTRODADO 3/8 GAS		
-	902355000	BLOCCH.X DISTRIB.AUTOSTEAM		
-	902363030	PIASTRA SUPPORTO CALDAIA		
	⇌ 902363020	PIASTRA SUPPORTO CALDAIA		
-	902363030	PIASTRA SUPPORTO CALDAIA		
-	903722030	LIVELLO OTTICO COMPLETO		
-	903723020	FORMAZ.VALVOLA DI SICUREZZA		
-	903995010	FORM.VALVOLA ACQUA-VAPORE		
-	903995010	FORM.VALVOLA ACQUA-VAPORE		
-	905702010	TUBO RACC.T-VALV.ESPANSIONE		
-	905703000	TUBO SCAMBIAT.DX-RACC."T"		
-	905704000	TUBO SCAMBIAT.SX-RACC."T"		
-	909088020	GRIGLIA INOX SCALD.238X385,5		
-	909076040	GRIGLIA INOX SCALD.SX		
	⇌ 909591010	GRIGLIA INOX SCALD.348XX385,5		
-	909980010	FORM. LANCIA VAP. C/BULBO 1.5		
	⇌ 909980000	LANCIA VAPORE E91/DUE INOX Ř1.5		
-	909980010	FORM. LANCIA VAP. C/BULBO 1.5		
-	537051500	RACCORDO VALVOLA SIC.C/GUARNIZIONE		
	⇌ 910396000	RACCORDO VALVOLA DI SICUREZZA		
-	911306000	FOGLIO ISOL..ADESIVO 152X62		
-	911544020	RESISTENZA 220-240V 3750-4500W		
	⇌ 911544010	RESIST.3E.220-240V 3750-4500W		
-	911545020	RESIST. 220-240V 4500-5360W		
	⇌ 911545010	RESIST.3E.220-240V 4500-5360W		
-	911545028	RESISTENZA 220-240V 4500-5360W C/ RUVECO		
	⇌ 911545018	RES.3E 220-240V 3750-5360W NF		
-	911563010	LEVA X RUBINETTO DX		
-	911564010	LEVA X RUBINETTO SX		
	⇌ 911564000	LEVA X RUBINETTO SX		
-	911564010	LEVA X RUBINETTO SX		
-	911596000	INIETTORE		
-	911982000	ASS. CALD. 2GR C/RUVECO		
	⇌ 911620008	ASS. CALDAIA 2GR Sp 1.2 mm C/RUVECO 4BAR		
-	915149000	RONDELLA DI STRISC.22X7,2X2,5		
-	915176000	BOCCOLA		
-	915177010	ALBERO GUIDA		

Pos	Ricambio	Descrizione	Validità	Note
-	915241010	SCARICO VALVOLA DI SICUREZZA		
-	918840010	KIT RICAMBI SCHEDA AUTOSTEM		
	⇒ 918840008	SCHEDA VAPORE AUTOMATICO		
-	918840010	KIT RICAMBI SCHEDA AUTOSTEM		
-	925507000	RAMPA CONTATORI VOLUMETRICI SMART		
-	925508000	TUBO COLLEGAMENTO TURBINETTA SCAMBIATORE		
-	925509000	RAMPA CONTATORI VOLUMETRICI SMART NSF		
-	925783010	FILTRO COMPLETO POMPA		
	⇒ 925783000	FILTRO COMPLETO POMPA		
-	925783010	FILTRO COMPLETO POMPA		
-	925783010	FILTRO COMPLETO POMPA		
	⇒ 925784000	FILTRO COMPLETO POMPA NSF		
-	927132010	MANICOTTO		
-	927171006	SNODO VAPORE		
-	927803000	CAVO SCHERMATO X AUTOSTEAM GR2/3		
-	930010000	CORNICE LEVA		
-	930017020	MANIGLIA BACINELLA SINISTRA V.A.		
-	930018020	MANIGLIA BACINELLA DESTRA V.A.		
-	930023020	MANIGLIA BACINELLA DESTRA V.B.		
-	930024020	MANIGLIA BACINELLA SINISTRA V.B.		
-	930041030	FODERA SPALLA DX		
	⇒ 930041020	FODERA SPALLA DX		
-	930041030	FODERA SPALLA DX		
-	930042030	FODERA SPALLA DX		
	⇒ 930042020	FODERA SPALLA SX		
-	930042030	FODERA SPALLA DX		
-	930050010	PIASTRA DI COPERTURA 2 GRUPPI		
-	930059010	COP.SCALDATAZZE SMART R UL		
	⇒ 930059000	COP.SCALDATAZZE SMART R UL		
-	930507010	ASSIEME INIETTORE NSF		
-	930708010	TUBO COLL.GR.VALV.-CALDAIA		
-	930709008	TUBO VALV.ESP.-CONT.VOLUMETR.NF		
-	930737008	TUBO COLL.CALDAIA-MANOMET.NF		
-	930738008	TUBO CONT.VOLUM.-SCAMBIAT. NF		
-	930740008	TUBO COLL.CALDAIA-RUB.VAP. NF		
-	930741008	TUBO ANDATA GRUPPO NF		
-	930742008	TUBO RITORNO GRUPPO NF		
-	930743008	TUBO COLL.CALD.-RUB.VAP.SX NF		
-	930747020	FORM.BACINELLA NEW SMART 2GR V.A.		
-	930748020	FORMAZ.BACINELLA NEW SMART 2GR V.B		
-	930756010	FORMAZ. MISCELATORE REGOLABILE		
-	930789008	TUBO COLL.SCAMBIATORI GR2 R NF		
-	930813000	MICRO X MISCEL.ACQUA UL		
-	930826000	TUBO SCARICO GRUPPO		

Pos	Ricambio	Descrizione	Validità	Note
-	938852000	COMPRESSORE 24V DC		
-	938897000	COMPRESSORE A PISTONE 24V DC		
-	952846010	SCHEMA ELETTRONICA BASE		
	⇒ 952846000	ASS. SCHEMA BASE		
-	952846010	SCHEMA ELETTRONICA BASE		
-	957707000	FORM.PORTAFILTRO 1 VIA NF		
-	957769000F	ASS. PORTAFILTRO 1 VIA (E) NSF		
	⇒ 957707010	PORTAFILTRO 1 VIA (E) DX NSF		
-	957708010	FORM.PORTAFILTRO 2 VIA NSF		
	⇒ 957708000	FORM.PORTAFILTRO 2 VIE NF		
-	957708010	FORM.PORTAFILTRO 2 VIA NSF		
-	957711010	FORM.PORTAFILTRO 1 VIA NSF		
-	958219000	PROTEZIONE VALVOLA SICUREZZA		
-	985716010	ROMPIGETTO M22X1		
	⇒ 985716000	ROMPIGETTO M22X1 NF		
-	985718010	FOR.LANCIA ACQUA C/GHIERA INOX		
	⇒ 985718000	LANCIA ACQUA E91/DUE (FORM.)		
-	985718010	FOR.LANCIA ACQUA C/GHIERA INOX		
-	990023008	CORPO VALVOLA		
-	990024008	FLANGIA		
-	990025008	FLANGIA ALIM.CALDAIA		
-	990053002	ASS.PANN.POST.SMART 2GR SPEC.		
-	990054002	SUPPORTO VETRINA DUE GR2 SPEC.		
-	990055002	FODERA SPALLA DX SPEC.		
-	990056002	FODERA SPALLA SX SPEC.		
-	990057002	PANN.ANTERIORE DUE GR2 SPEC.		
-	990062014	PANNELLO LATERALE DX SPEC.		
-	990063014	PANNELLO LATERALE SX SPEC.		
-	990073000	RACCORDO DI SCARICO FILETT.		
-	990152000	STROZZAT.X TUBO ANDATA Ĥ2.5 INOX		
-	990153000	STROZZAT. TUBO ANDATA Ĥ2 INOX		
-	990154000	STROZZAT.TUBO ANDATA Ĥ3 INOX		
-	990718000	BACINELLA POGGIATAZZE GR2		
-	903722030	LIVELLO OTTICO COMPLETO		
	⇒ 990727020	LIVELLO OTTICO COMPLETO NF		
-	990872000	KIT VETRINA SMART GR2 V.C.		
-	990873000	PANN.C/PULS.SMART A/2 SPEC.		
-	990993000	OTTURATORE C/STROZZATURA E FILTRO RUVECO		
-	990157008	VITE REG. TERMICA C/RUVECO		
-	537055300	KIT VALVOLA ANTIRISUCCHIO		
-	911544020	RESISTENZA 220-240V 3750-4500W		
-	911545020	RESIST. 220-240V 4500-5360W		
-	911545028	RESISTENZA 220-240V 4500-5360W C/ RUVECO		

Pos	Ricambio	Descrizione	Validità	Note
-	911990000	ASS. CALDAIA 2GR		
	⇒ 911619000	ASS. CALDAIA 2GR Sp 1.2 mm		
-	911621000	ASS. CALDAIA 3GR Sp 1.2 mm		
-	911990000	ASS. CALDAIA 2GR		
-	911982000	ASS. CALD. 2GR C/RUVECO		
-	911991000	ASS. CALDAIA 3GR		
-	402320000F	GUARNIZIONE 21X15X2 NSF		
-	457388008F	DISCO GRUPPO EROGATORE NSF		
-	957769000F	ASS. PORTAFILTRO 1 VIA (E) NSF		
-	957770000F	ASS. PORTAFILTRO 2 VIE (E) NSF		

