

Broyeurs-doseurs



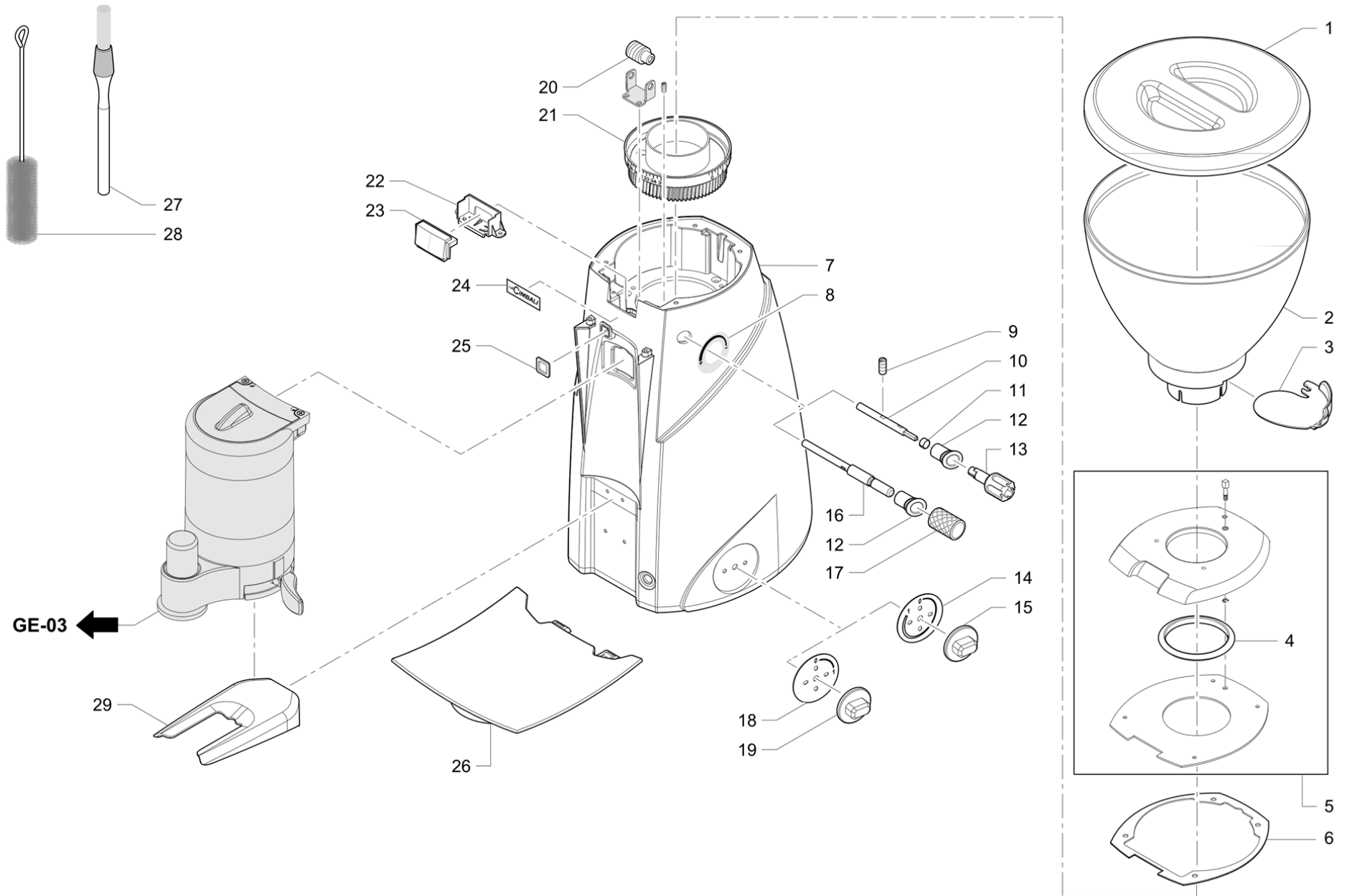
MD7S

INDEX

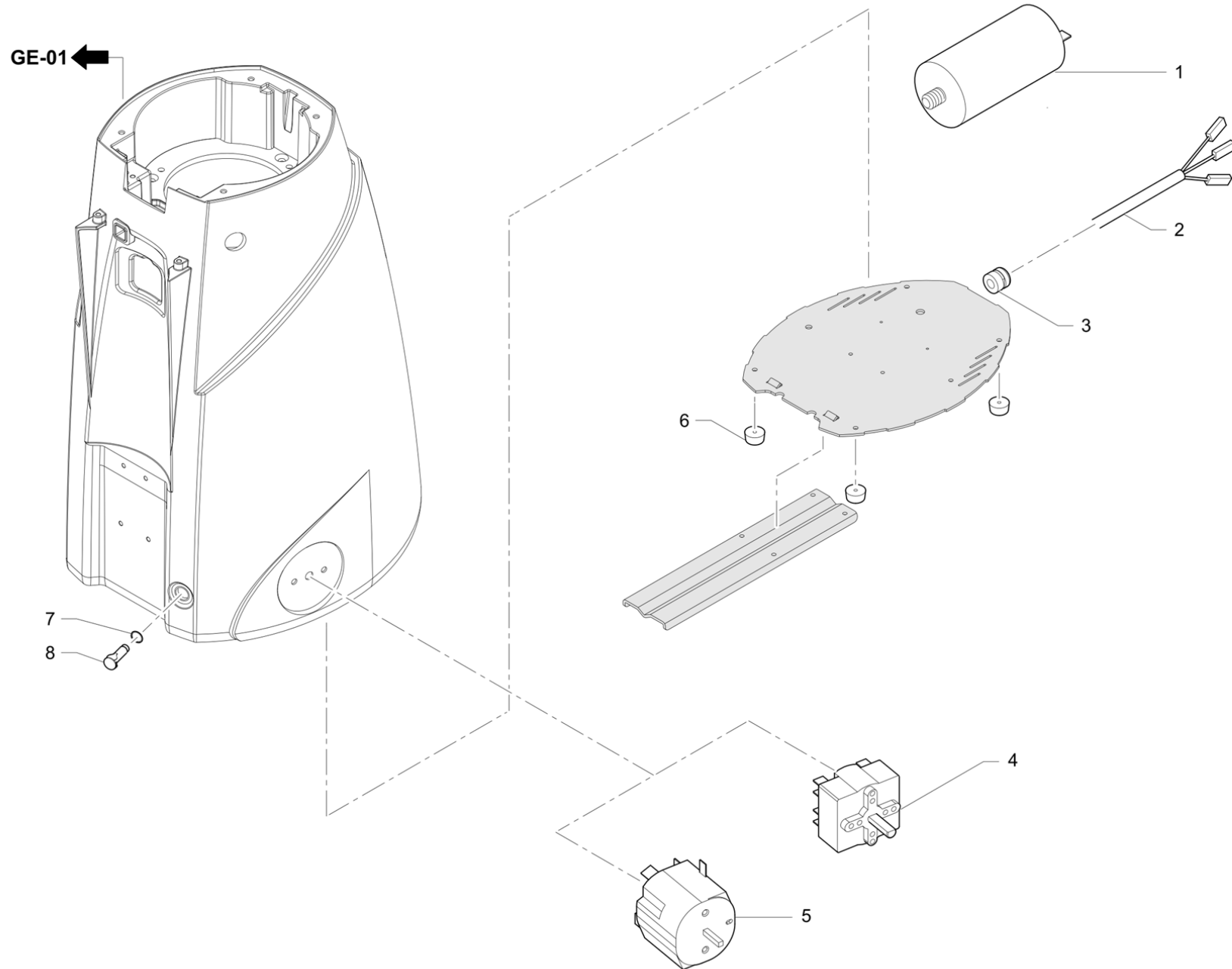
| | |
|---|----|
| MD 7S - Tableau general | 2 |
| PIÈCES DE RECHANGE PREMIÈRE NÉCESSITÉ | 3 |
| Carrosserie | 4 |
| Dispositif mise en marche | 6 |
| Doseur cafe moulu | 8 |
| Section de mouture | 11 |

| Pos | Pièce de rechange | Description | Validité | Notes |
|-----|-------------------|--|----------|-------|
| - | 537057300 | KIT ARBRE POUR DOSEUR | | |
| | ⇌ 4814133684 | ARBRE POUR DOSEUR | | |
| - | 530117500 | CABLE ALIM M C/FASTON SCHUCKO DROIT L200 | | |
| | ⇌ 530117100 | CABLE ALIMENTATION | | |
| - | 965823000 | KIT COLLIER TREMIE RECH. | | |
| | ⇌ 965091010 | COLLIER | | |
| - | 531494300 | TÔLE 0,05 | | |
| | ⇌ 531493200 | CONDENSATEUR 10 µF | | |
| - | 531390800 | COMPTE-COUPS DROIT | | |
| | ⇌ 4251133589 | COMPTE-DOSES DROITE | | |
| - | 965092024 | CORPS MD SATINE | | |
| | ⇌ 965092014 | CORPE MD | | |
| - | 402280010 | OR 75,92X1,78 | | |
| - | 537051200 | ROUE DENTEE AVEC ETIQU.GRADUEE RECH. | | |
| | ⇌ 965115010 | ROUE DENTE | | |
| - | 965450000 | SECTEUR POUR DOSAGE | | |
| | ⇌ 4941026287 | SECTEUR ROTATIF | | |
| - | 965127010 | VITRE | | |
| | ⇌ 965127000 | SLIDE MD CASADIO | | |
| - | 433146000 | GOUPILLON DE NETTOYAGE D.35 | | |
| - | 965106005F | ARBRE RÉGLAGE MOULINS | | |

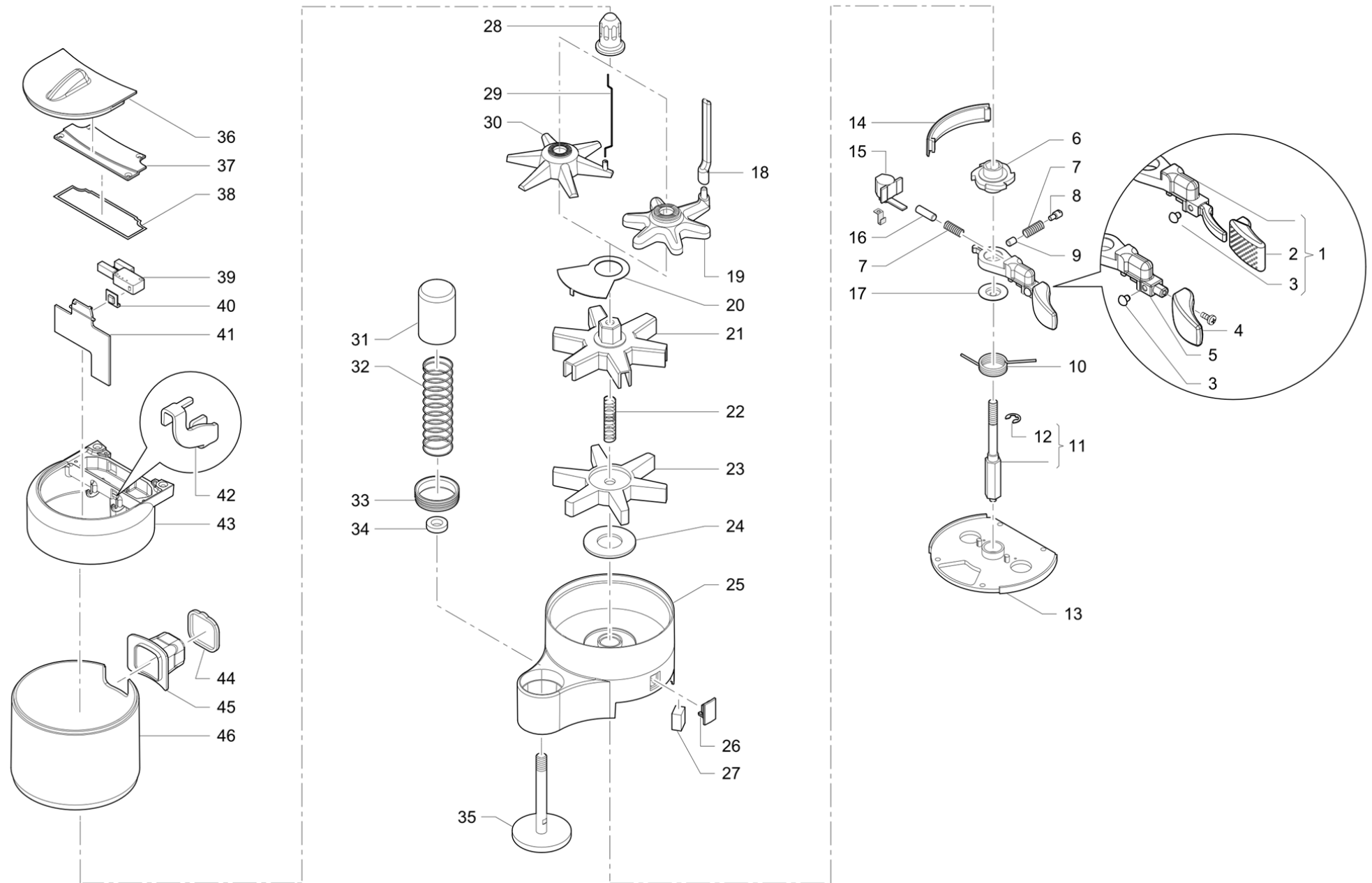
| Pos | Pièce de rechange | Description | Validité | Notes |
|-----|-------------------|---------------------------------|----------|-------|
| - | 532022808 | SOUPAPES À DISQUE | | |
| - | 532023200 | SERRE-CÂBLE | N:UL | |
| - | 537048800 | MOLES PLAIN 63,5 MM DX | | |
| - | 965088000 | COUVERCLE TREMIE | | |
| - | 965089010 | TREMIE CAFE | | |
| - | 965090000 | SERRANDE | | |
| - | 965100000 | POIGNEE | | |
| - | 965173000 | INTERRUPTEUR BIPOLAR TIMER | | |
| - | 965172000 | INTERRUPTEUR TRIPOLAIRE ROT 4RH | | |
| - | 965191000 | TIGE MELANGEUR | N:NSF | |
| - | 965499000 | RACLEUR A FIL P241 | | |
| - | 965229000 | POIGNEE LEVIER DOSEUR | | |
| - | 965256000 | LAMPE TEMOIN VERT 110-230V | | |
| - | 965311000 | POIGNEE TIMER | | |
| - | 965312000 | POIGNEE RONDE TIMER | | |
| - | 4731133581 | RESSORT RAPPEL POIGNEE D. | | |



| Pos | Pièce de rechange | Description | Validité | Notes |
|-----|-------------------|--|----------|-------|
| 1 | 965088000 | COUVERCLE TREMIE | | |
| 2 | 965089010 | TREMIE CAFE | | |
| 3 | 965090000 | SERRANDE | | |
| 4 | 968003010 | JOINT TREMIE | | |
| 5 | 965823000 | KIT COLLIER TREMIE RECH. | | |
| 6 | 965218010 | JOINT POUR CORP | | |
| 7 | 965092024 | CORPS MD SATINE | | |
| 8 | 965418000 | ADHESIF CAFE NOIR | | |
| 9 | 965022000 | PRESSEUR A BILLE M5 X MAGNUM | | |
| 10 | 965099010 | ARBRE POUR VIS REGLAGE MOUTURE | | |
| 11 | 4081132841 | ANNEAU | | |
| 12 | 965228000 | OR POIGNEE | | |
| 13 | 965100000 | POIGNEE | | |
| 14 | 965281000 | PLAQUETTE TIMER | | |
| 15 | 965311000 | POIGNEE TIMER | | |
| 16 | 965106008 | ARBRE RÉGLAGE MOULINS « NSF RUVECATO » | N:NSF | |
| 17 | 4529134991 | POIGNEE | N:NSF | |
| 18 | 965280000 | PLAQUETTE 1-0 (ON/OFF) | | |
| 19 | 965312000 | POIGNEE RONDE TIMER | | |
| 20 | 4121134989 | VIS REGLAGE MOUTURE | | |
| 21 | 537051200 | ROUE DENTEE AVEC ETIQU.GRADUEE RECH. | | |
| 22 | 965158000 | PARABOLE VITRE | | |
| 23 | 965127010 | VITRE | | |
| 24 | 465425010 | PLAQUE "LA CIBALI" | | |
| 25 | 965243000 | PASSE FILS | | |
| 26 | 965128000 | PLATEAU RECUP. | | |
| 27 | 980107000 | PINCEAU POIL BLOND MANCHE BOIS | | |
| 28 | 433146000 | GOUPILLON DE NETTOYAGE D.35 | | |
| | ⇒ 433145000 | GOUPILLON D.35 | | |
| 29 | 965120000 | FOURCHE PORTE-FILTRE | | |

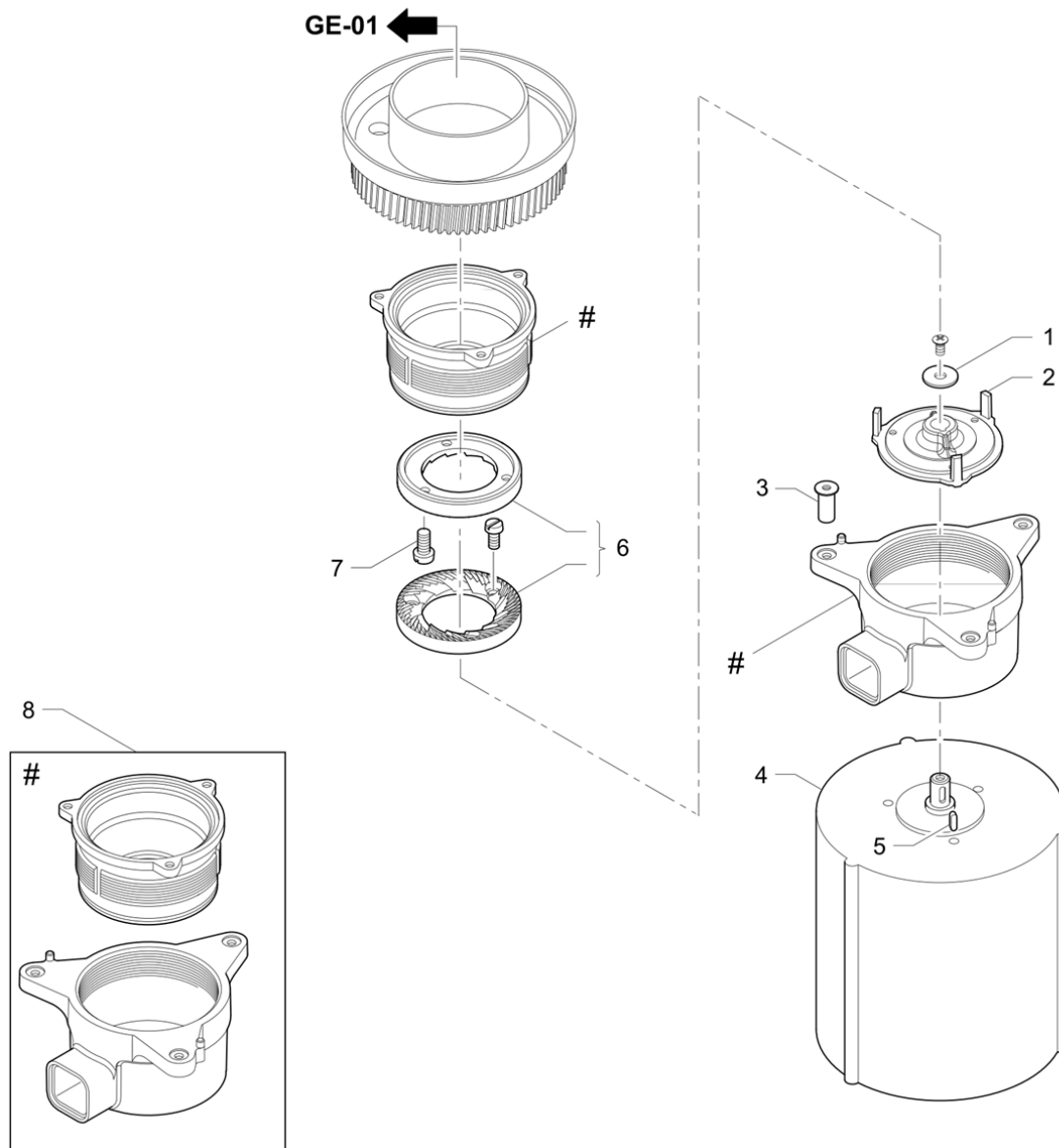


| Pos | Pièce de rechange | Description | Validité | Notes |
|-----|-------------------|--|----------|-------|
| 1 | 531494300 | TÔLE 0,05 | | |
| 1 | 531494100 | COND, 12.5 uF DUCATI 416.33.3029 | | |
| 1 | 531493700 | CONDENSATEUR 45uF | N:UL | |
| 2 | 530117500 | CABLE ALIM M C/FASTON SCHUCKO DROIT L200 | | |
| 2 | 530117300 | CABLE ALIMENTATION MONO 3X14 | N:UL | |
| 3 | 532172500 | FIXE CABLE | | |
| 4 | 965172000 | INTERRUPTEUR TRIPOLAIRE ROT 4RH | | |
| 5 | 965173000 | INTERRUPTEUR BIPOLAR TIMER | | |
| 6 | 532800100 | PIED | | |
| 7 | 402279000 | OR 11X1 NBR | | |
| 8 | 965256000 | LAMPE TEMOIN VERT 110-230V | | |



| Pos | Pièce de rechange | Description | Validité | Notes |
|-----|-------------------|-----------------------------------|----------|-------|
| 1 | 2811136553 | LEVIER COMPLETE DROITE TN | | |
| 1 | 2811136552 | LEVIER COMPLETE GAUCHE TN | | |
| 2 | 465446010 | INSERT CAOUTCHOUC POUR LEVIER M-D | | |
| 3 | 532802800 | PROTECTEUR LEVIER DOSEUR | | |
| 4 | 965229000 | POIGNEE LEVIER DOSEUR | N:NSF | |
| 5 | 965109000 | LEVIER DOSAGE | N:NSF | |
| 6 | 4831134778 | CLIQUET | | |
| 7 | 4731133577 | RESSORT X GOUPILLE ANTIRETOUR | | |
| 8 | 965493000 | GOIJON DOSEUR | | |
| 9 | 4061133598 | GOUPILLE CYLINDRIQUE 4X16 | | |
| 10 | 4731133581 | RESSORT RAPPEL POIGNEE D. | | |
| 10 | 4731133582 | RESSORT G. RAPPEL POIGNEE | | |
| 11 | 537057300 | KIT ARBRE POUR DOSEUR | | |
| 12 | 532745700 | BAGUE DE BLOCAGE | | |
| 13 | 4529133530 | BASE DOSEUR NOIRE | | |
| 14 | 4529133526 | GABARIT COULISSEMENT POIGNEE | | |
| 15 | 531390800 | COMPTE-COUPS DROIT | | |
| 16 | 4061133599 | GOUPILLE CYLINDRIQUE 5X16 | | |
| 17 | 4171133230 | RONDELLE SPECIALE | | |
| 18 | 965191000 | TIGE MELANGEUR | N:NSF | |
| 19 | 965192000 | ETOILE REGLAGE DOSES | N:NSF | |
| 20 | 965450000 | SECTEUR POUR DOSAGE | | |
| 21 | 965282010 | ETOILE REGLAGE DOSES | | |
| 22 | 4731008848 | RESSORT | | |
| 23 | 965283000 | ETOILE ENTRAINE DOSES | | |
| 24 | 4881133584 | DISQUE MOUVEMENT ETOILE | | |
| 25 | 965287014 | CORPS DOSEUR SATINE | | |
| 26 | 4529133523 | GABARIT TROU COMPTE-DOSES | | |
| 27 | 4991133596 | AMORTISSEUR RAP. POIGNEE | | |
| 28 | 965213000 | ANEAU BLOCCAGE MELANGEUR | | |
| 29 | 965499000 | RACLEUR A FIL P241 | | |
| 30 | 965298000 | MELANGEUR | | |
| 31 | 4529133519 | POIGNE PRESS. CAFE | | |
| 32 | 4731133593 | RESSORT COMPACTEUR | | |
| 33 | 4911133595 | BOUSSOLE GUIDE PRESS CAFE | | |
| 34 | 4991133594 | AMORTISSEUR RAP. COMPACTEUR | | |
| 35 | 465875000 | PRESSE-CAFE' | | |
| 36 | 965104000 | COUVERC. CONTENITEUR CAFE | | |
| 37 | 965105010 | COUVERTURE MICRO-CONTACT | | |
| 38 | 402278000 | OR 66,4X1,78 SILICON | | |
| 39 | 532022808 | SOUPAPES À DISQUE | | |
| 39 | 532023200 | SERRE-CÂBLE | N:UL | |
| 40 | 965240000 | JOINT POUR MICRO | | |
| 41 | 965017010 | PLAQUE COMMANDE MICRO | | |

| Pos | Pièce de rechange | Description | Validité | Notes |
|-----|-------------------|---------------------------------------|----------|-------|
| 42 | 975045000 | BLOQUE PALETTE DOSEUR THEO | | |
| 43 | 965114014 | PANNEAU COUVERTURE DOSEUR CASADIO SAT | | |
| 44 | 965227010 | JOINT CONDUIT CAFE | | |
| 45 | 965193000 | CONDUIT CAFE COTE | | |
| 46 | 965160000 | RECIPIENT CAFE MOULU | | |



| Pos | Pièce de rechange | Description | Validité | Notes |
|-----|-------------------|--|----------|-------|
| 1 | 532744300 | RONDELLE INOX 6.4x18 | | |
| 2 | 965185000 | SUPPORT MEULE TOURNANT 64 | | |
| 3 | 532804900 | ANTIVIBRANT SUPPORT M5 | | |
| 4 | 965118000 | MOTOR | | |
| 4 | 965291000 | MOTEUR ENTRY LEVEL 100-120V 50-60 Hz UL | N:UL | |
| 5 | 532746700 | LANGUETTE A 3X3X10 | | |
| 6 | 537048800 | MOLES PLAIN 63,5 MM DX | | |
| 7 | 500004080 | VIS M4X8 UNI 6107 INOX | | |
| 8 | 965806000 | CHAMBRE DE MOUTURE | | |
| 8 | 965802000 | BATI EL NSF 64 | N:NSF | |

LA CIMALI