



tipo documento:

ESPLOSO - EXPLODED VIEW - VUE ECLATEE - EXPLOSIONSPPLAN -
EXPLOSIONADO - VISTA EXPLODIDA

cod. identificazione

X:\Sga\PRODOTTI\Fam. 1 - FORMFORNO
ELETTRICO\LEKa\ESPL0SI - Forno Elettrico 40
60 90 - LEKa\Exploded view
EKF6643-7113EUD rev.0

titolo documento/identificazione:

EKF 664.3-711.3 EUD

data

07/02/14

revisione:

Prima emissione - Rev. 0

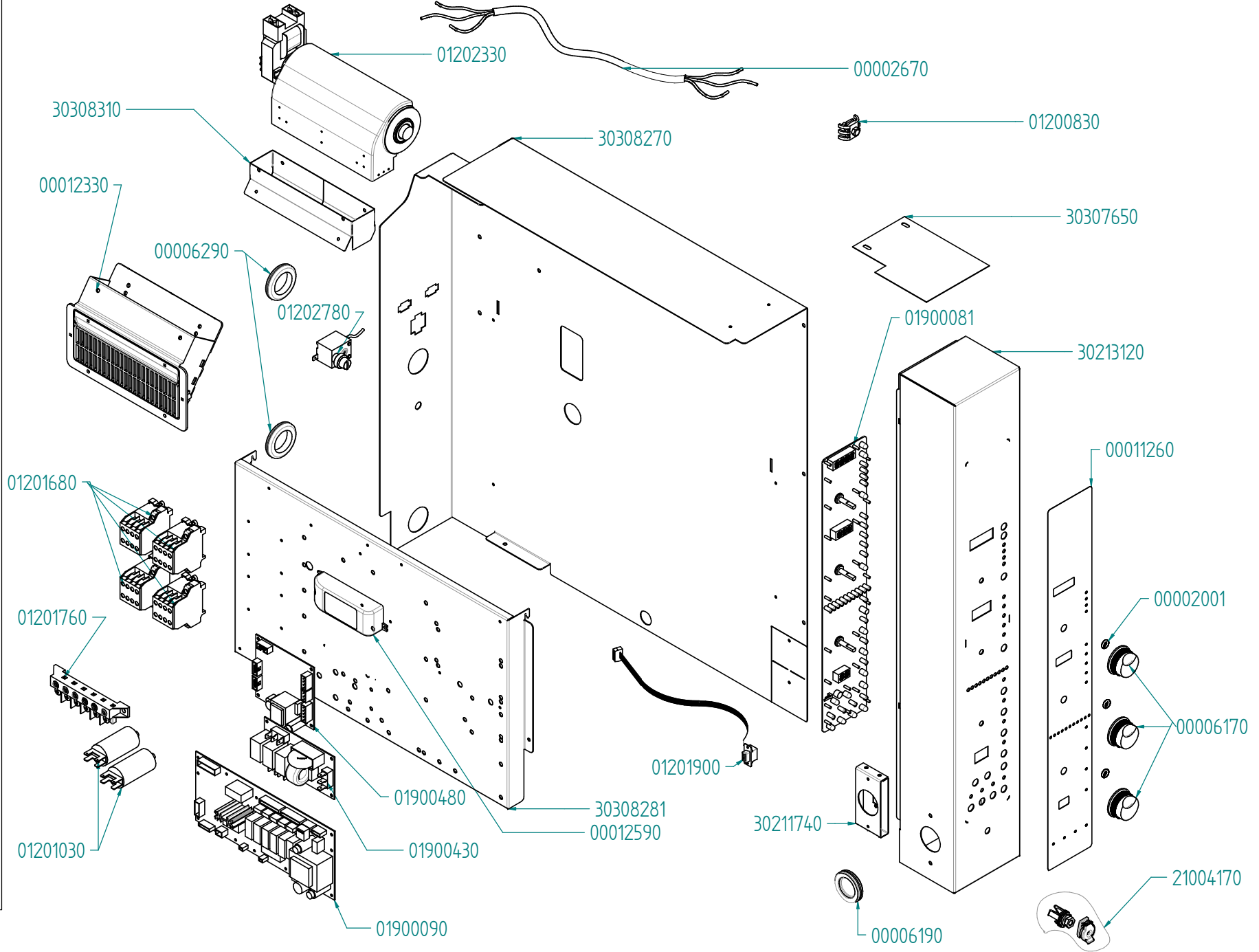
pag.

1/4

Preparazione: M.F. (DB)

Verifica: G.C. (DT)

Approvazione: M.G. (RUT)





tipo documento:

ESPLOSO - EXPLODED VIEW - VUE ECLATEE - EXPLOSIONSPPLAN -
EXPLOSIONADO - VISTA EXPLODIDA

cod. identificazione

X:\Sga\PRODOTTI\Fam. 1 - FORNFORNO
ELETTRICO\Eka\ESPLOSI - Forno Elettrico 40
60 90 - LEka\Exploded view
EKf6643-7113EUD rev.0

titolo documento/identificazione:

EKF 664.3-711.3 EUD

data

07/02/14

revisione:

Prima emissione - Rev. 0

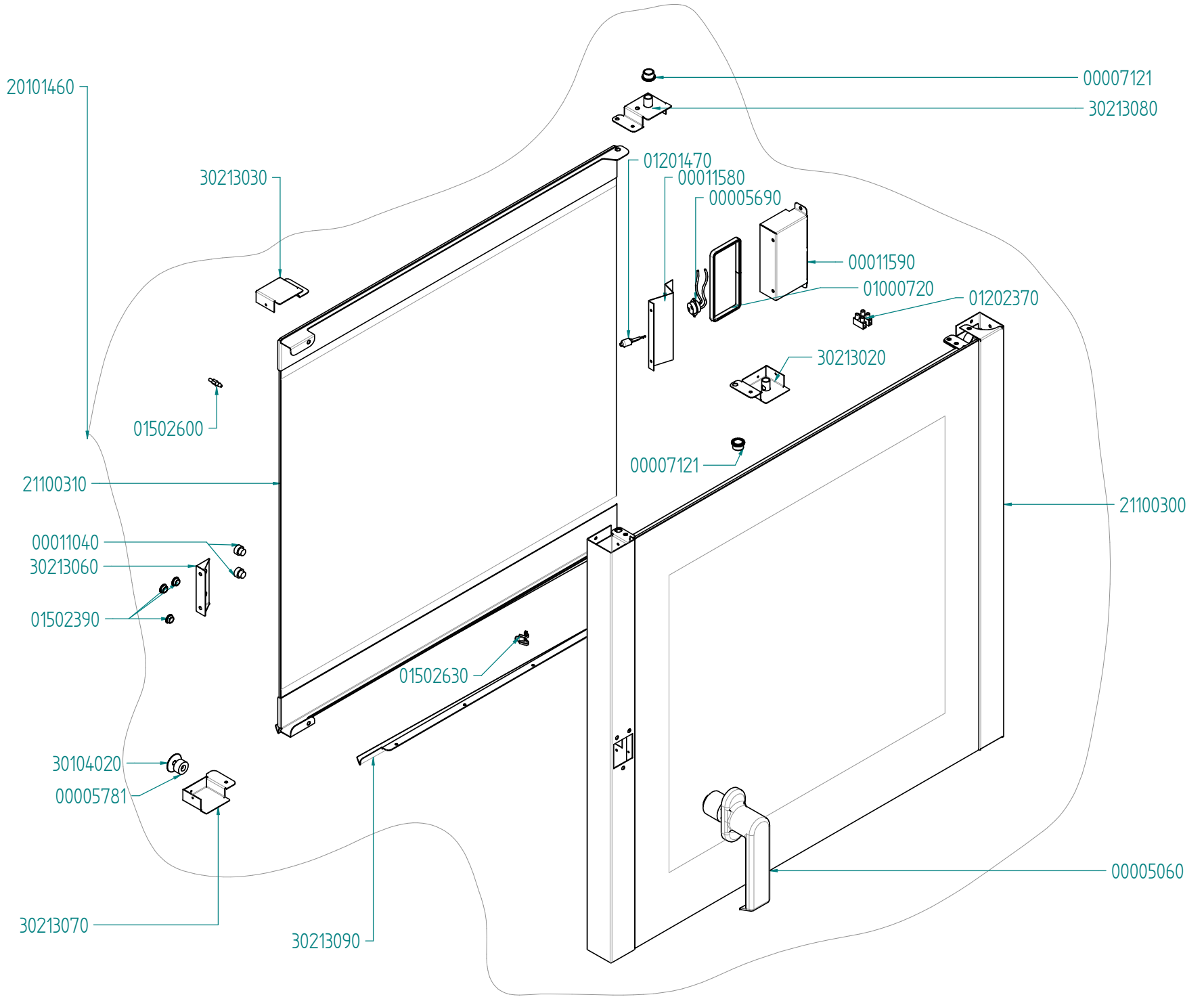
pag.

2/4

Preparazione: M.F. (DB)

Verifica: G.C. (DT)

Approvazione: M.G. (RUT)





tipo documento:

ESPLOSO - EXPLODED VIEW - VUE ECLATEE - EXPLOSIONSPPLAN -
EXPLOSIONADO - VISTA EXPLODIDA

cod. identificazione

X:\Sga\PRODOTTI\Fam. 1 - FORMFORNO
ELETTRICO\LEka\ESPL0SI - Forno Elettrico 40
60 90 - LEka\Exploded view
EKF6643-7113EUD rev.0

titolo documento/identificazione:

EKF 664.3-711.3 EUD

data

07/02/14

revisione:

Prima emissione - Rev. 0

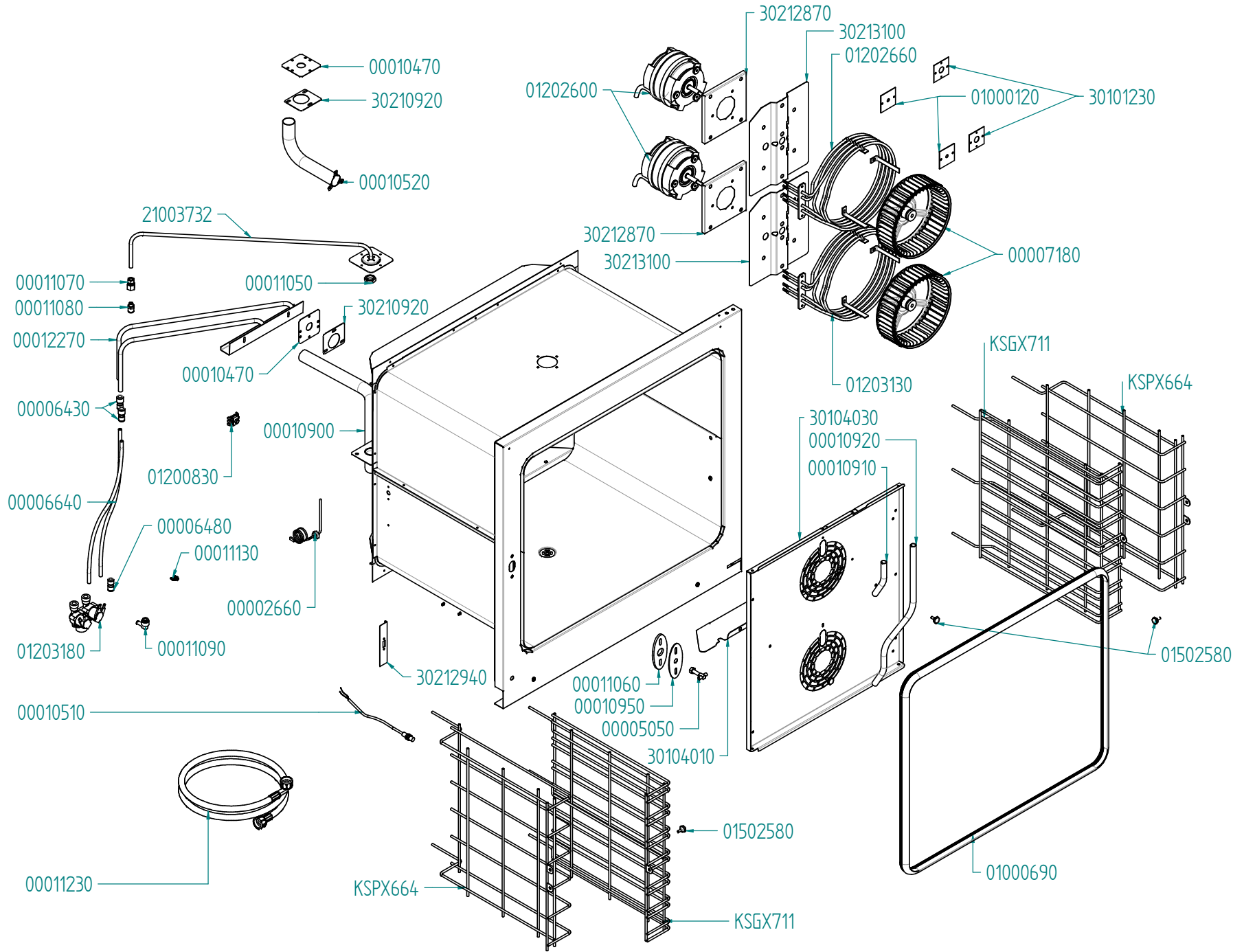
pag.

3/4

Preparazione: M.F. (DB)

Verifica: G.C. (DT)

Approvazione: M.G. (RUT)





tipo documento:

ESPLOSO - EXPLODED VIEW - VUE ECLATEE - EXPLOSIONSPPLAN -
ESPLOSIONADO - VISTA EXPLODIDA

cod. identificazione

X:\Sga\PRODOTTI\Fam. 1 - FORNIFORMO
ELETTRICO\LEKa\ESPL0SI - Forno Elettrico 40
60 90 - LEKa\Exploded view
EKf6643-7113EUD rev.0

titolo documento/identificazione:

EKF 664.3-711.3 EUD

data

07/02/14

revisione:

Prima emissione - Rev. 0

pag.

4/4

Preparazione: M.F. (DB)

Verifica: G.C. (DT)

Approvazione: M.G. (RUT)

