

Machines à café traditionnelles



M27 DT-C

INDEX

Tableau general	3
Tableau general	16
Carrosserie	27
Carrosserie	29
Groupe	31
Equipement chaudiere	33
Equipement chaudiere	36
Composantes hydrauliques	39
Composantes electriques	41
Installat. de chauffage gaz	43
Detendeur de pression	45
Groupe	47
Equipement chaudiere	50
Equipement chaudiere	53
Equipement chaudiere	56
Composantes hydrauliques	59
Composantes hydrauliques	61

Composantes electriques	63
Composantes electriques	65
Installat. de chauffage gaz	67

Pos	Pièce de rechange	Description	Validité	Notes
-	220000014	TUYAU SILICONE		
-	220000015	TUYAU SILICONE ø 5X9		
-	2441133416	MOTEUR POMPE 220-240V 50-60HZ UL		
-	3301134993	ENS. CABLE POUR POMPE VOLUMETRIQUE		
-	3951130515	TUYAU 3/8X 3/8 120øMM 2200		
-	400242000	JOINT TORIQUE 196		
-	400335010	JOINT 21X24,5X1,5		
-	4004041045	VIS H M6 X 18 SPECIALE		
-	401261010	JOINT GROUP		
-	401349000	JOINT TORIQUE 6,75X1,78		
-	402274000	JOINT		
-	402316000	OR 4.9x1.90 VITON		
-	402317020F	OR 50.39X3.53 EPDM 70 NSF		
	⇌ 402317010	OR 50.39X3.53 EPDM 70 NSF		
-	404120020	PRISE CONTROLE PRESSION GAZ		
	⇌ 404120010	PRESA CONTROLLO PRESSIONE GAS		
-	404120020	PRISE CONTROLE PRESSION GAZ		
-	404121010	CACHE POUR PRISE CONTR PRESSION		
-	404143000	COUDE DE RACCORDEMENT AVEC TROU M5		
-	404810010	REGULATEUR GAZ COMPLET		
-	408155002	CARTOUCHE PRECHAUFFAGE PASSIF		
-	408155005	CARTOUCHE PRECHAUFFAGE		
-	408155005	CARTOUCHE PRECHAUFFAGE		
	⇌ 408155006	CARTOUCHE PRECHAUFFAGE		
-	408514010	TUYAU ALIMENTATION ECHANGEUR		
-	4141134879	MELANGEUR EAU		
-	993761020F	SOUPAPE D'EXPANSION NSF		
	⇌ 415932010	CLAPET EXPANSION		
-	418012045F	VALVE		
	⇌ 418012028	CLAPET COURT ANTI-RETOUR		
-	418941010	CLAPET ANTIDEPRESSION		
	⇌ 418911010	CLAPET ANTIDEPRESSION		
-	418917020	CLAPET ANTI RETOUR		
-	418941010	CLAPET ANTIDEPRESSION		
	⇌ 418941000	ENS.VALVE ANTI-REMOUS		
-	418941010	CLAPET ANTIDEPRESSION		
-	419017018	SIEGE JOINT		
-	419056038	JOINT		
	⇌ 419056018	JOINT		
-	419056038	JOINT		
-	419070028	CORPS ROBINET ALIMENTATION		
-	419947000	ENS. ÉVACUATION CHAUD. DROIT 1/8		
	⇌ 419076008	CORP ROBINET		
-	419079008	GUIDE OBTURATEUR ROB. ALIM.		

Pos	Pièce de rechange	Description	Validité	Notes
-	419081010	RACCORD CORPS DE VANNE		
-	419081016	RACCORD CORPS DE VANNE NF		
-	419081018	RACCORD CORPS DE VANNE		
-	419081038	RACCORD CORPS VANNE		
-	419084000	NIPPLES DOUBLE 1/8-1/2		
-	421026038	COUVERCLE CHAUDIERE		
-	421513020	TUYAU REMPLISSAGE CART.COURTE		
	⇒ 421513010	TUYAU ALIM. CARTOUCHE - C		
-	421578008	TUYAU COLLECT.AVEC ENTR. GROUPE NF		
-	421595028	TUYAU ALIM. GROUPE NF		
-	421601020	RESISTANCE 1 GR. 220/240V		
-	421610018	RESISTANCE 1800W 200V NF		
	⇒ 421610010	RESISTANCE 1800W 200V E98 COMPACT		
-	421610018	RESISTANCE 1800W 200V NF		
-	421619020	ENS.TUY.SORTIE GR. REMPLISS. CART. COURT		
	⇒ 421619010	ENSAMBLE TUYAU SORTIE GROUPE CHARGE NF		
-	422120000	AUTOCOLLANT "LA CIMBALI" NOIR		
-	422211000	ETIQUETTE "LA CIMBALI" OR		
-	422212000	ETIQUETTE "LA CIMBALI" ROUGE		
-	422562018	TUYAU COMPTEUR VOL-GROUPE NF		
-	422563038	TUYAU COMPTEUR VOL-GROUPE GAUCHE NF		
-	430119010	MANCHON		
-	433034020	REPLACE PAR 433034010		
-	433043020	CORPS SUP. MOUSSEUR/MONTE-LAIT		
-	435567020	SILENCIEUX AVEC COUVERCLE		
	⇒ 435567010	SILENCIEUX EDS		
-	435572010	COLLECTEUR CHARGEMENT DT/2		
-	435572016	COLLECTEUR CHARGEMENT DT/2 NF		
-	435572018	COLLECTEUR CHARGEMENT DT/2 NF		
-	435784030	ENSEMBLE CORP BUSE EDS		
	⇒ 435784010	ENSEMBLE CORP BUSE EDS		
-	435784030	ENSEMBLE CORP BUSE EDS		
	⇒ 435784020	ENSEMBLE CORP BUSE EDS		
-	435784030	ENSEMBLE CORP BUSE EDS		
-	436535010	COLLECTEUR CHARGEMENT DT/3		
-	436535018	COLLECTEUR CHARGEMENT DT/3 NF		
	⇒ 436535016	COLLECTEUR CHARGEMENT DT/3 NF		
-	436535018	COLLECTEUR CHARGEMENT DT/3 NF		
-	437537010	COLLECTEUR CHARGEMENT DT/4		
-	437537016	COLLECTEUR CHARGEMENT DT/4 NF		
-	439910002	NIVEAU COMPLET M30		
-	441043020	DOUBLE PRESSE		
-	441045030	DOSEUR CAFE AVEC TOURNEVIS		
-	442262000	TRAVERSE EN BOIS POUR VIDE FILTRE		

Pos	Pièce de rechange	Description	Validité	Notes
-	442263000	BANDEAU DE PROTECTION POUR TRAVERSE		
-	442269004	BASE APPUI MOULIN		
-	445301000	ADAPTATEUR CARTE UNIF.		
-	450570000	ENS. TUYAU COMPT.VOL. GROUPE G VB		
-	450570008	ENS. TUYAU COMPT.VOL. GROUPE G VB		
-	450571000	ENS. TUYAU COMPT. VOL. VB		
-	450571008	ENS. TUYAU COMPT. VOL. VB RUVECO		
-	450578000	ENSEMBLE COLLECTEUR M29 DT2		
-	450578008	ENSEMBLE COLLECTEUR M29 DT2 RUVECO		
-	450579000	ENSEMBLE COLLECTEUR M29 DT3		
-	450579008	ENSEMBLE COLLECTEUR M29 DT3 RUVECO		
-	450580000	ENSEMBLE COLLECTEUR M29 DT4		
-	453295010	GIGLEUR DIAM. 1,25 MM INOX		
-	457400005F	DISQUE DOUCHE		
	⇔ 457037048	DISQUE DOUCHETTE		
-	457401005F	BAGUE CARTOUCHE		
	⇔ 457165028	JOINT DE LA CARTOUCHE		
-	457177002	CARTOUCHE PASSIVE		
-	457177005	CARTOUCHE NSF-USA-JPN mm15		
-	457207002	CARTOUCHE MAJORE PASSIVE		
-	457207005	CARTOUCHE NSF-USA-JPN mm21		
-	457249010	FILTRE 1 DOSE 92		
-	457272010	VIS REGLAGE PORT. REGL. CAPSULES		
-	457273000	OBTURATEUR PORTE-F. REGL. CAPSULES		
-	457274000	RESSORT OBTUR. PORT. REGL. CAPSULES		
-	457277000	FILTRE A 1 POUR PORT. REGL. CAPSULES		
-	457299027	CLOCHE GROUPE OPT. CHROME		
-	457303037	BEC A 1 TASSE AVEC COUPE		
-	457308007	BEC A 1 TASSE POUR CAPSULES		
-	457317000	FILTRE POUR 1 DOSE TYPE 50		
-	457318000	FILTRE POUR 2 DOSES TYPE 50		
-	957826000	GROUPE AVEC BOUCHON		
	⇔ 457346018	STRUCTURE DU GROUPE C		
-	957826000	GROUPE AVEC BOUCHON		
	⇔ 457346028	STRUCTURE DU GROUPE C		
-	957826000	GROUPE AVEC BOUCHON		
	⇔ 457346038	CORPS GROUPE ECE (M39)		
-	457347010	BOUCHON 3/8 GAZ HEXAGONE INOX		
	⇔ 457347000	BOUCHON 3/8		
-	457347010	BOUCHON 3/8 GAZ HEXAGONE INOX		
-	457357007	COUVERTURE BEC CAFE		
-	457358017	BEC 1 VOIE (E)		
	⇔ 457358007	BEC SORTIE CAFE 1 TASSE		
-	457358017	BEC 1 VOIE (E)		

Pos	Pièce de rechange	Description	Validité	Notes
-	457360017	BEC SORTIE 1 TASSE COURT		
	⇄ 457360007	BEC SORTIE 1 TASSE COURT		
-	457360017	BEC SORTIE 1 TASSE COURT		
-	457364000	BOUCHON 3/8		
-	457564030	ENS. COUPE 1 VOIE		
	⇄ 457556000	PORTE FILTRE SENCE POIGNE 1 VOIE AVEC F.		
-	457563010	ENS. COUPE 2 VOIES		
	⇄ 457563000	PORTE FILTRE SENCE POIGNE 2 VOIES AVEC F		
-	457563010	ENS. COUPE 2 VOIES		
-	457564030	ENS. COUPE 1 VOIE		
	⇄ 457564000	PORTE FILTRE SENCE POIGNE 1 VOIE AVEC F.		
-	457564030	ENS. COUPE 1 VOIE		
	⇄ 457564010	ENS. COUPE 1 VOIE		
-	457891100F	PORTE-FILTRE 1 VOIE NR SANS FILTRE		
	⇄ 457891010	PORTE-FILTRE A 1 TASSE		
-	457891100F	PORTE-FILTRE 1 VOIE NR SANS FILTRE		
	⇄ 457891020	ENS. PORTE-FILTRE 1 VOIE		
-	457895020	SORTIE CAFE 2 VOIS EST		
	⇄ 457895000	SORTIE CAFE 2 VOIS EST		
-	457895020	SORTIE CAFE 2 VOIS EST		
	⇄ 457895010	SORTIE CAFE 2 VOIS EST		
-	457895020	SORTIE CAFE 2 VOIS EST		
-	457408007F	PORTE-FILTRE CHROMÉ NSF		
	⇄ 458159026	PORTE FILTRE .L NF		
-	458159027	PORTE-FILTRE L		
-	458190000	FILTRE 2 CAFE LEVIER		
-	458191000	FILTRE 1 CAFE LEVIER		
-	533180010	POMPE VOLUMETRIQUE 180 L/h INOX AVEC FIL		
	⇄ 462707000	POMPE VOLUMETRIQUE 180LT/H		
-	533180010	POMPE VOLUMETRIQUE 180 L/h INOX AVEC FIL		
	⇄ 462707010	POMPE VOLUMETRIQUE 180LT/H		
-	533180010	POMPE VOLUMETRIQUE 180 L/h INOX AVEC FIL		
	⇄ 462713000	POMPE VOLUMETRIQUE 120LT/H NF		
-	533180010	POMPE VOLUMETRIQUE 180 L/h INOX AVEC FIL		
	⇄ 462714000	POMPE VOLUMETRIQUE 180LT/H NF		
-	533180010	POMPE VOLUMETRIQUE 180 L/h INOX AVEC FIL		
	⇄ 462991000	POMPE VOLUMETRIQUE 120LT/H		
-	533180010	POMPE VOLUMETRIQUE 180 L/h INOX AVEC FIL		
	⇄ 462991010	POMPE VOLUMETRIQUE 120LT/H		
-	476513030	RESISTANCE 220-240V 3750-4500W		
-	476513038	RESISTANCE 220-240V 3750-4500W NF		

Pos	Pièce de rechange	Description	Validité	Notes
-	476514030	RESISTANCE 4500-220-5400/240		
-	477512030	RESISTANCE 220-240V 5790-7020W		
-	477512038	RESISTANCE 220-240V 5790-7020W NF		
-	4831131662	VIS REGULATION AIR		
-	485139008	RACCORD PRELEVEMENT VAPEUR		
-	485150008	RACCORD ROTULE VAPEUR		
-	485514060F	CORPS ROBIN. VAPEUR		
	⇌ 485514030	CORPE ROBINET VAPEUR		
-	485612010	TUYAU VAPEUR AVEC PROTECTION		
-	956855000F	ENS. TIGE AVEC LOGEMENT POUR JOINT		
	⇌ 485751000	PIVOT COMPLET		
-	956855000F	ENS. TIGE AVEC LOGEMENT POUR JOINT		
	⇌ 485751010	PIVOT COMPLET		
-	956855000F	ENS. TIGE AVEC LOGEMENT POUR JOINT		
	⇌ 485910010	PIVOT COMPLET		
-	485949050	TUYAU VAPEUR INOX AVEC BOULE INOX		
	⇌ 485949040	TUYAU VAPEUR AVEC BOULBE INOX		
-	485949050	TUYAU VAPEUR INOX AVEC BOULE INOX		
-	489553020	REISITANCE 220-240V 2850-3420W		
-	489553028	RESISTENCE 2850/220-3420/240 NF		
-	489555018	RESISTANCE 2850W 200V NF		
	⇌ 489555010	RESISTANCE 2850W 200V		
-	489555018	RESISTANCE 2850W 200V NF		
-	490055000	FILTRE COLLECTEUR ALIMENTATION		
-	490505068	CHAUDIERE 1 GROUPE COMPACT		
-	490513008	RESISTANCE 1200W 110V NF		
-	947216000F	BUSE JET Ø 0,5		
	⇌ 491151000	GIGLEUR DIAM. 0,5MM INOX		
-	492298005F	SOUPAPE SÉCURITÉ		
	⇌ 492298008	RACCORDE CLAPET SICURITE 3/8F -3/8M RUV		
-	492298005F	SOUPAPE SÉCURITÉ		
	⇌ 492298018	RACC. COUDE VALV.3/8F -3/8M RUVECO		
-	492664008	CHAUDIERE 2 GROUP COMPACT		
-	495054006	RACCORD PREL. EAU		
-	495054008	RACCORD JET		
-	496168030	PROTECTION RESISTENCE		
-	511904080	VIS T.C.E. M4 X 8 INOX		
-	530299600	MOTEUR POMPE 220-240V 50-60HZ UL		
-	530596120R	EV 2V R 24/60 UL		
	⇌ 530596110	ELECTR.2R U.L. 24/60		
-	530596120R	EV 2V R 24/60 UL		
	⇌ 530596110R	ELECTR.2R U.L. 24/60		
-	531494300	TÔLE 0,05		
	⇌ 531492400	CONDENSATEUR 10MF		

Pos	Pièce de rechange	Description	Validité	Notes
-	532302720	RACCORD EN "Y"		
-	532304300	TUYAU 3/8 NF		
-	532305000	FILTRE		
-	532392600	CLAPETSICURITE 1,9 bar 3/8G		
-	532392600	CLAPETSICURITE 1,9 bar 3/8G		
-	532500500R	RACCORD 6-3/8 NPT		
-	532500600R	RACCORD EMBOUT 10-3/8 NPT		
-	532501000R	RACCORD T		
-	532501200R	RACCORD EMBOUT 1/4X1/8		
-	532501300R	VIS FEREMETURE 1/8		
-	532501510R	INSERT 1100-6-1/4 RAC. DROIT		
	⇒ 532501500R	RACCORD		
-	532501600R	RACCORD SO-2500-6-1/8		
-	532501810R	INSERT 1/8		
	⇒ 532501800R	RACCORD TERM. 1/8X1/8		
-	532503500R	RACCORD 1/4 -1/4		
-	555000125R	RACCORD 90° 3/8X1/4		
	⇒ 532507406	RACCORD		
-	532550300R	MAMELON ELECTROVANNE E.D.S.		
-	532746800	CLIP		
-	532804610	PIED REG. H 68,5 MM		
	⇒ 532804600	PIED REG. H 68,5 MM		
-	532804610	PIED REG. H 68,5 MM		
-	532904500	ALLUMEUR PIEZOELECTRIQUE		
-	532905501	CONTRE-BRIDE A 3 SIEGES		
-	532905601	ETRIER A 3 SIEGES		
-	981153000	EMBOUT 3/8GAS AVEC FILTRE		
	⇒ 533100400	FILTRE INTERNE A TAMIS 70 MESH - AVEC TA		
-	533100500	JOINT ? 18 X ? 22 ÉP= 1.5 -		
-	981153000	EMBOUT 3/8GAS AVEC FILTRE		
	⇒ 533100600	RACCORD 3/8 GAZ X 3/8 GAZ PORTE-FILTRE -		
-	533180010	POMPE VOLUMETRIQUE 180 L/h INOX AVEC FIL		
	⇒ 533180000	POMPE VOLUMETRIQUE 180 L/h INOX AVEC FI		
-	533180010	POMPE VOLUMETRIQUE 180 L/h INOX AVEC FIL		
-	533180100	POMPE VOLUMETRIQUE 120 L/h INOX AVEC FIL		
-	533180200	POMPE VOLUMETRIQUE 100L/h INOX SANS FILT		
-	533180010	POMPE VOLUMETRIQUE 180 L/h INOX AVEC FIL		
	⇒ 533408000	POMPE VOLUMETRIQUE 180LT/H inox		
-	533180010	POMPE VOLUMETRIQUE 180 L/h INOX AVEC FIL		
	⇒ 533408000	POMPE VOLUMETRIQUE 180LT/H inox		

Pos	Pièce de rechange	Description	Validité	Notes
-	533590410	FILTRE DIFFUSEUR		
-	533902910F	ÉLECTROVALVE		
	⇌ 533795510R	ELECTR.3R 24/50-60		
-	533894610R	EV 3 VOIES BASE 220/240V 50Hz RUB CLB		
	⇌ 533795610R	ELECTR.3R 220-240/50 240/60		
-	533795920R	EV 3V.RUB V200-208/50-60		
	⇌ 533795910R	ELECTR.3R 200-208/50-60		
-	533796500R	ELECTROVANNE 2R-U.L. 208/60		
	⇌ 533796500	ELECTROVANNE 2R-U.L. 208/60		
-	533796500R	ELECTROVANNE 2R-U.L. 208/60		
-	533904810F	EV 2 VOIES NC 220/240V 50/60Hz VITON CLB		
	⇌ 533798310R	ELECTR.2G 220-240/50-60		
-	533895110R	ÉLECTROVALVE 24V 50/60 VITON 1/8		
	⇌ 533798410R	ELECTR.2G 24/50-60		
-	533799900	ELECTROV. 3R DIAM. 3 1/4 24/50-60		
-	533799900R	ELECTROV. 3R DIAM. 3 1/4 24/50-60		
-	533890910R	ELECTR.3R ø 3 1/4 24/50-60		
-	533891010R	ELECTROV. 3R DIAM 3 1/4 208/240/60		
-	533892310R	EV SCEM 3 VOIES R.24V 60HZ UL AVEC RUVEC		
	⇌ 533892300R	ELECTROVANNE 3R 24V/60 NF		
-	533892510R	EV.SCEM 3V.R.208-240V 60HZ AVEC CLB		
	⇌ 533892500R	ELECTROV. 3R 208-240/60 NF		
-	533893200R	ELECTROV. 3R 120/60 NF		
-	533902910F	ÉLECTROVALVE		
	⇌ 533894500R	ELECTR.3R 24/50-60		
-	533894610R	EV 3 VOIES BASE 220/240V 50Hz RUB CLB		
	⇌ 533894600R	ELECTR.3R 220-240/50 240/60		
-	533895110R	ÉLECTROVALVE 24V 50/60 VITON 1/8		
	⇌ 533895100R	EV 2 VOIES 24V 50/60 VITON 1/8"		
-	533904810F	EV 2 VOIES NC 220/240V 50/60Hz VITON CLB		
	⇌ 533895200R	EV 2VOIES 220/240V 50Hz VITON 1/8"		
-	533896100R	ELECTR. 2G 24/60 NF		
-	533904910F	EV 2 VOIES NC 208-240V 60Hz VITON 1/8" 2		
	⇌ 533896200R	ELECTROV.2G 208-240/60NF		
-	533902910F	ÉLECTROVALVE		
	⇌ 533900400	EV 3/2 NC DO SB DIAM. 1.5 RUBY INOX		
-	534393100	COMPT.VOLUM.GICAR AVEC ADAPTATEUR RECH.		
	⇌ 534392300	CMPTEUR VOLUMETRIQUE AVEC CABLAGE		
-	534392400	TURBINETTE GICLEUR D.1		
-	534393100	COMPT.VOLUM.GICAR AVEC ADAPTATEUR RECH.		
-	537027320	PORTEFILTRE 1 TASSE537027100		
	⇌ 537027300	PORTEFILTRE 1 TASSE537027100		

Pos	Pièce de rechange	Description	Validité	Notes
-	537027320	PORTEFILTRE 1 TASSE537027100		
-	537027420	POTEFILTRE 2TASSE		
	⇒ 537027400	POTEFILTRE 2TASSE		
-	537027420	POTEFILTRE 2TASSE		
-	537036820	FORMATION DÉRIVAT.		
	⇒ 537036810	BY PASS AVEC CLAPET		
-	537047500	CLAPETSICURITE KIT CFB		
-	533180010	POMPE VOLUMETRIQUE 180 L/h INOX AVEC FIL		
	⇒ 537048400	POMPE VOLUMETRIQUE 120 LT/H		
-	533180010	POMPE VOLUMETRIQUE 180 L/h INOX AVEC FIL		
	⇒ 537048500	POMPE VOLUMETRIQUE 180LT/H		
-	539001600	SPHERE		
-	539901000	KIT PIECES DE RECHANGE JOINT TORIQUE COD		
-	544400230	RESSORT POUR VOLANT COMMUTATEUR		
-	485154000	CLIP		
	⇒ 544400270	CLIP SCA 0727/17/00		
-	555000035R	RACCORD 1/8 F		
-	532506205F	SO 3000-6 INTERMÉD. EN « T »		
	⇒ 555000050R	RACCORD A T		
-	555000125R	RACCORD 90° 3/8X1/4		
-	555000127R	RACCORD A COUDE 3/8		
-	555000163R	SO 2-8 TAMPON C/RUVECO		
-	555001143R	RACCORD 1/8X1/4		
-	555001144R	DOUBLE RACCORD 1/4-1/4		
-	590037008	EMBOUT DE 10 S.S. NF		
-	590046008	EMBOUT DE 12 S.S. NF		
-	590533008	NIPPLO DOUBLE 3/8 X 1/8		
-	590565008	MAMELON DOUBLE 1/2		
-	590566008	MAMELON DOUBLE 3/8		
-	590568005F	EMBOUT DOUBLE 1/4 X 1/4 GAZ SS		
	⇒ 590568008	NIPPLES DOUBLE 1/4X1/4 GAZ		
-	590600018	NIPPLES TURBINETTE		
-	591085038	MAMELON 3/8 X 1/2		
-	591141000	CONTRE ECROU 1/2 GAZ		
-	937037008	RACC. COUDE 1/4" GAZ AVEC CAOUTCHOUC		
	⇒ 591454008	RACCORD 1/4		
-	592029000R	RACCORD BOUCHON 1/8		
-	592029000R	RACCORD BOUCHON 1/8		
	⇒ 592029006	TUBULURE BORGNE NF		
-	592036018	TUBULURE SPECIAL RUV		
-	592036018	TUBULURE SPECIAL RUV		
-	593811010	VIS CLOCHE		

Pos	Pièce de rechange	Description	Validité	Notes
-	593815010	VIS CLOCHE H		
-	594537010	EMBOUT AVEUGLE 1/4 GAZ INOX		
	⇌ 594537000	NIPPLES BOUCHON		
-	594537010	EMBOUT AVEUGLE 1/4 GAZ INOX		
-	613500396	CLIP 14-24		
-	913124010	PROTECTION CLAPETSICURITE		
-	949032000F	EMBOUT 1/4"-1/4" RACCORD ÉVASÉ INOX		
	⇌ 913159008	RACCORDE 1/4 X 1/4		
-	913535033F	ENS. DEUXIEME REFROIDISSEMENT GROUPE		
	⇌ 913535010	TUYAU DOUBLE RAFF.		
-	913535033F	ENS. DEUXIEME REFROIDISSEMENT GROUPE		
	⇌ 913535020	TUYAU DOUBLE RAFF.		
-	913535028	TUYAU RAFFRED.NF		
	⇌ 913535026	TUYAU RAFFRED.NF		
-	913535028	TUYAU RAFFRED.NF		
-	913766000	CHAUDIERE COMPLET G2		
-	913767000	CHAUDIERE COMPLET G3		
-	913768000	CHAUDIERE COMPLET G4		
-	957826000	GROUPE AVEC BOUCHON		
	⇌ 920035010	STRUCTURE DU GROUPE C		
-	957827000	GROUPE M39 AVEC BOUCHON NSF		
	⇌ 920035016	STRUCTURE DU GROUPE C NF		
-	957826000	GROUPE AVEC BOUCHON		
	⇌ 920035018	STRUCTURE DU GROUPE C		
-	936960020F	FORMATION TUYAU EAU AVEC CALOTTE PLAST.		
	⇌ 922792010	DISTRIBUTEUR EAU INOX		
-	925783010	FILTRE POMPE		
	⇌ 925783000	FILTRE POMPE		
-	925783010	FILTRE POMPE		
-	925783010	FILTRE POMPE		
	⇌ 925784000	FILTRE POMPE NSF		
-	927132010	MANCHON		
-	936960020F	FORMATION TUYAU EAU AVEC CALOTTE PLAST.		
	⇌ 936960010	DISTRIBUTEUR EAU INOX		
-	937037008	RACC. COUDE 1/4" GAZ AVEC CAOUTCHOUC		
-	952107008	RACCORDE 1/4"G x 1/4" RUV		
-	457890070F	ENS. PORTE-FILTRE 2 VOIES		
	⇌ 957702000	PORTE-FILTRE A 2 TASSES		
-	457890070F	ENS. PORTE-FILTRE 2 VOIES		
	⇌ 957702010	ENS. PORTE-FILTRE 2VOIES M39 SANS FILTRE		
-	966492000	PROTECTION SOUPAPE DE SÉCURITÉ		
	⇌ 958219000	PROTECTION CLAPETSICURITE		
-	457573020F	ENSEMBLE CORPS ROBINET VAPEUR NSF		

Pos	Pièce de rechange	Description	Validité	Notes
	⇄ 958572000	CORPE ROBINET VAPEUR		
-	457573020F	ENSEMBLE CORPS ROBINET VAPEUR NSF		
	⇄ 958572010	CORPE ROBINET VAPEUR		
-	956855000F	ENS. TIGE AVEC LOGEMENT POUR JOINT		
	⇄ 985710000	PIVOT COMPLET		
-	956855000F	ENS. TIGE AVEC LOGEMENT POUR JOINT		
	⇄ 985710010	PIVOT COMPLET NF		
-	985716020F	BRISE-JET M22X1		
	⇄ 985716000	BRISE JET M22X1 NF		
-	985717000	TUYAU EAU CHAUDE		
-	990995000	POMPE 180 L REGENERE		
-	533902810F	CORPS EV 3 VOIES BASE		
	⇄ 533902800F	CORPS EV 3 VOIES BASE (533897300)		
-	457573020F	ENSEMBLE CORPS ROBINET VAPEUR NSF		
	⇄ 958572020F	CORPS ROBINET		
-	957702020F	ENS.PORTE-FILTRE 2 VOIES M39 SANS FILTRE		
-	402320000F	JOINT 21X15X2 NSF		
-	936960020F	FORMATION TUYAU EAU AVEC CALOTTE PLAST.		
-	485514060F	CORPS ROBIN. VAPEUR		
	⇄ 485514050F	CORPE ROBINET VAPEUR		
-	957827000	GROUPE M39 AVEC BOUCHON NSF		
	⇄ 457399008F	CORPS GROUPE NSF		
-	457400005F	DISQUE DOUCHE		
	⇄ 457400008F	DISQUE DOUCHE NSF		
-	457401005F	BAGUE CARTOUCHE		
	⇄ 457401008F	BAGUE CARTOUCHE NSF		
-	457408007F	PORTE-FILTRE CHROMÉ NSF		
-	537058100	ENS.RÉGULAT. NIVEAU MAGNÉTIQUE		
	⇄ 464922010	ENS. RÉGULATEUR MAGNÉTIQUE NIVEAU		
-	966492000	PROTECTION SOUPAPE DE SÉCURITÉ		
-	433083010	GOUPILLON NETTOYAGE MOUSSEUR		
-	435567020	SILENCIEUX AVEC COUVERCLE		
-	993761020F	SOUPAPE D'EXPANSION NSF		
	⇄ 993761000F	ENSEMBLE SOUPAPE D'EXPANSION NSF		
-	957826000	GROUPE AVEC BOUCHON		
-	957827000	GROUPE M39 AVEC BOUCHON NSF	N:NSF	
-	421578003F	ENS. TUYAU COLLECT. CHARGEMENT-ENTREE GR		
-	913535033F	ENS. DEUXIEME REFROIDISSEMENT GROUPE		
-	947557020F	TUYAU SORTIE GROUPE-REPLISSAGE CART. CO		
	⇄ 947557000F	TUYAU SORTIE GROUPE-REPLISSAGE CART. CO		
-	457343000	BOUCHON		
-	402326000F	JOINT 26.5X20.2X1.5		

Pos	Pièce de rechange	Description	Validité	Notes
-	401214008F	JOINT CUIVRE Ø17,9XØ14,2X1,5 RUVECO		
-	401215008F	JOINT CUIVRE Ø20,9 X Ø17,2 X 1,5 RUV		
-	401216008F	JOINT CUIVRE Ø25,9 XØ21,2 X 1,5 RUV		
-	956855000F	ENS. TIGE AVEC LOGEMENT POUR JOINT		
	⇒ 485910020F	ENS. TIGE ROBINET AUTOM.		
-	419077010	OBTURATEUR ROBIN.ÉVACUATION		
-	419088000	OBTURATEUR. ROBIN.ÉVACUATION		
-	419947000	ENS. ÉVACUATION CHAUD. DROIT 1/8		
-	401234008F	JOINT CUIVRE Ø14 X Ø10,3		
-	533902910F	ÉLECTROVALVE		
	⇒ 533902900F	EV 3 VOIES 14,5 bar 24V 50/60Hz		
-	947557020F	TUYAU SORTIE GROUPE-REPLISSAGE CART. CO		
	⇒ 947557010F	TUYAU SORTIE GROUPE-REPLISSAGE CART. CO		
-	920205020	ENS. TUYAU REPLISS. CARTOUCHE ECE NSF		
-	920699010	ENS. TUYAU REPLISS. CARTOUCHE NSF		
-	947555020F	ENS. TUYAU REPLISS. CARTOUCHE ECE		
-	947561020F	ENS. TUYAU REPLISSAGE CARTOUCHE		
-	421513020	TUYAU REPLISSAGE CART.COURTE		
-	421619020	ENS.TUY.SORTIE GR. REPLISS. CART. COURT		
-	947557020F	TUYAU SORTIE GROUPE-REPLISSAGE CART. CO		
-	485154000	CLIP		
-	533904810F	EV 2 VOIES NC 220/240V 50/60Hz VITON CLB		
	⇒ 533904800F	EV 2 VOIES NC 220/240V 50/60Hz VITON 1/		
-	533904910F	EV 2 VOIES NC 208-240V 60Hz VITON 1/8" 2		
	⇒ 533904900F	EV 2 VOIS NC 208-240V 60Hz VITON 1/8"		
-	402317020F	OR 50.39X3.53 EPDM 70 NSF		
-	457563020	ENS. COUPE 2 VOIES		
-	457564030	ENS. COUPE 1 VOIE		
	⇒ 457564020	ENS. COUPE 1 VOIE		
-	937108000F	BUSE JET Ø 0,8		
-	947216000F	BUSE JET Ø 0,5		
-	537030710	PRESSOSTAT MEMBRANE 1,45		
-	537033110	MOUSSEUR † LAIT NOUVEAUTÉ		
-	537036820	FORMATION DÉRIVAT.		
-	537058100	ENS.RÉGULAT. NIVEAU MAGNÉTIQUE		
-	401235020	JOINT D 11X6,5X1,5		
-	532759500	VIS TBSPC M6x10		
-	457408017F	PORTE-FILTRE CHROMÉ NSF 372		
-	457564030	ENS. COUPE 1 VOIE		
-	458159037	CORPS PORTE-FILTRE		
-	532393900	TUYAU ÉVACUATION TIROIR 3/4 diam 16		
-	985605000	TUYAU VAPEUR SANS BOULE		

Pos	Pièce de rechange	Description	Validité	Notes
-	957847010F	PORTE-FILTRE INOX/WOOD 2 VOIES CIMBALI		
	⇄ 957847000F	PORTE-FILTRE* 2 VOIES INOX/BOIS CIMBALI		
-	957848010F	PORTE-FILTRE INOX/WOOD 1 VOIE CIMBALI		
	⇄ 957848000F	PORTE-FILTRE* 1 VOIE INOX/BOIS CIMBALI		
-	957850010F	PORTE-FILTRE INOX/DESMO 2 VOIES		
	⇄ 957850000F	PORTE-FILTRE* 2 VOIES INOX/DESMO CIMBALI		
-	957851010F	PORTE-FILTRE INOX/DESMO 1 VOIE		
	⇄ 957851000F	PORTE-FILTRE* 1 VOIE INOX/DESMO CIMBALI		
-	957853010F	PORTE-FILTRE CIMBALI LAITON/DESMO 2 VOIE		
	⇄ 957853000F	PORTE-FILTRE* 2 VOIES LAITON/DESMO CIMBALI		
-	957854010F	PORTE-FILTRE CIMBALI LAITON/DESMO 1 VOIE		
	⇄ 957854000F	PORTE-FILTRE* 1 VOIE LAITON/DESMO CIMBALI		
-	957856010F	PORTE-FILTRE CIMBALI LAITON/PLASTIQUE 2		
	⇄ 957856000F	PORTE-FILTRE* 2 VOIES LAITON/PLASTIQUE C		
-	957857010F	PORTE-FILTRE CIMBALI LAITON/PLASTIQUE 1		
	⇄ 957857000F	PORTE-FILTRE* 1 VOIE LAITON/PLASTIQUE CI		
-	457444000F	VIS LONGUE BEC		
-	457471007	ENTRETOISE LAITON PORTE-FILTRE*		
-	457442000F	ENTRETOISE INOX PORTE-FILTRE*		
-	981153000	EMBOUIT 3/8GAS AVEC FILTRE		
-	957850010F	PORTE-FILTRE INOX/DESMO 2 VOIES		
-	957851010F	PORTE-FILTRE INOX/DESMO 1 VOIE		
-	457480000	BOUCHON PORTE-FILTRE JAUNE		
-	457481000	BOUCHON PORTE-FILTRE VERT		
-	457482000	BOUCHON PORTE-FILTRE ROUGE		
-	457483000	BOUCHON PORTE-FILTRE BLANC		
-	957853010F	PORTE-FILTRE CIMBALI LAITON/DESMO 2 VOIE		
-	957854010F	PORTE-FILTRE CIMBALI LAITON/DESMO 1 VOIE		
-	957856010F	PORTE-FILTRE CIMBALI LAITON/PLASTIQUE 2		
-	957857010F	PORTE-FILTRE CIMBALI LAITON/PLASTIQUE 1		
-	402321000F	JOINT ROBINET		
-	956855000F	ENS. TIGE AVEC LOGEMENT POUR JOINT		
-	993761020F	SOUPAPE D'EXPANSION NSF		
-	457573020F	ENSEMBLE CORPS ROBINET VAPEUR NSF		
-	457400005F	DISQUE DOUCHE		
-	592040000F	RACCORD AVEC EMBOUIT 1/8 INOX		
-	532501510R	INSERT 1100-6-1/4 RAC. DROIT		
-	485514060F	CORPS ROBIN. VAPEUR		
-	457062020	BROSSETTE NETTOYAGE CLOCHE		
	⇄ 457062010	BROSSETTE NETTOYAGE CLOCHE		
-	532501320R	SO 1/8 VIS FERMETURE		

Pos	Pièce de rechange	Description	Validité	Notes
-	457401005F	BAGUE CARTOUCHE		
-	957847010F	PORTE-FILTRE INOX/WOOD 2 VOIES CIMBALI		
-	957848010F	PORTE-FILTRE INOX/WOOD 1 VOIE CIMBALI		
-	532501810R	INSERT 1/8		
-	531494300	TÔLE 0,05		
-	457062020	BROSSETTE NETTOYAGE CLOCHE		
-	492298005F	SOUPAPE SÉCURITÉ		
-	418012045F	VALVE		
-	530596120R	EV 2V R 24/60 UL		
-	533890920R	EV 3VOIES.R.24V-60		
-	533902810F	CORPS EV 3 VOIES BASE		
-	533890920R	EV 3VOIES.R.24V-60		
-	533796510R	EV SCEM 2 VOIES RUB.V208-230/60 UL AVEC		
-	533892310R	EV SCEM 3 VOIES R.24V 60HZ UL AVEC RUVEC		
-	533892510R	EV.SCEM 3V.R.208-240V 60HZ AVEC CLB		
-	533893210R	EV SCEM 3 VOIES RUB.V120/60 UL AVEC CLB		
-	533904810F	EV 2 VOIES NC 220/240V 50/60Hz VITON CLB		
-	533904910F	EV 2 VOIES NC 208-240V 60Hz VITON 1/8" 2		
-	533894610R	EV 3 VOIES BASE 220/240V 50Hz RUB CLB		
-	533895110R	ÉLECTROVALVE 24V 50/60 VITON 1/8		
-	949032000F	EMBOUT 1/4"-1/4" RACCORD ÉVASÉ INOX		
-	533902910F	ÉLECTROVALVE		
-	532500605F	RAC. DROIT SO 1100-10-3/8" NPT		
-	533795920R	EV 3V.RUB V200-208/50-60		
-	532506205F	SO 3000-6 INTERMÉD. EN « T »		
-	462614000	CÂBLAGE CONDENSATEUR		
-	533896110R	ÉLECTR. 2 VOIES 24/60NF		
-	533180010	POMPE VOLUMETRIQUE 180 L/h INOX AVEC FIL		
	⇒ 533198100	POMPE FLUID TECH		
-	590568005F	EMBOUT DOUBLE 1/4 X 1/4 GAZ SS		
-	937037005F	RACC. COUDÉ 1/4" GAZ AVEC EMBOUT		
-	532506505F	RACCORD INTERMÉDIAIRE 1/8 F		
-	592029010R	GOULOTTE AVEUGLE 1/8		
-	402223010	JONT TOR. 7,65X1,78 SONDE TS		
-	402250010	OR 3.68X1.78 VITON NSF		
-	418917040	ASS. VALVOLA DI RITEGNO		

Pos	Pièce de rechange	Description	Validité	Notes
-	985716020F	BRISE-JET M22X1		
	⇒ 2151134616	BRISE JET M22X1		
-	220000016	TUYAU SILICONE ø 6X10		
-	985717000	TUYAU EAU CHAUDE		
	⇒ 2221134619	TUYAU EAU CHAUDE		
-	400275010	JOINT NIVEAU		
-	400335010	JOINT 21X24,5X1,5		
-	402317020F	OR 50.39X3.53 EPDM 70 NSF		
	⇒ 401178012	JOINT TORIQUE 50,39 X 3,53		
-	401183010	JOINT 22X17X1,5		
-	401194010	JOINT RESISTANCE		
-	401195010	JOINT D 14,5X10,2X1,5		
	⇒ 401195000	JOINT D 14,5 X 10,2 X 1,5		
-	401195010	JOINT D 14,5X10,2X1,5		
-	401196010	JOINT 8,5X4,5X1,5		
-	401235020	JOINT D 11X6,5X1,5		
-	401250010	JOINT § 17,9X14,2X1,5		
-	401261010	JOINT GROUP		
-	401320000	JOINT TORIQUE 7,59X2,62		
-	401331010	JOINT COUVERTURE CHAUDIERE		
	⇒ 401331000	REPLACE PAR 401331010		
-	401331010	JOINT COUVERTURE CHAUDIERE		
-	401362000	JOINT TORIQUE 10,82 X 1,78		
-	401371000	JOINT 6,75 X 1,78		
-	402220000	JOINT TORIQUE 9,13X2,62		
-	402224000	JOINT TORIQUE 5,28X1,78		
-	402317020F	OR 50.39X3.53 EPDM 70 NSF		
	⇒ 402226000	JOINT TORIQUE 50,39X3,53		
-	402227000	JOINT		
-	402228000	JOINT TORIQUE 18,72X2,62		
-	402229000	JOINT TORIQUE 7,59X2,62		
-	402317020F	OR 50.39X3.53 EPDM 70 NSF		
	⇒ 402317010	OR 50.39X3.53 EPDM 70 NSF		
-	404525010	BRULEUR GAS GR2		
-	404526010	BRULEUR GAS GR3		
-	4141134879	MELANGEUR EAU		
	⇒ 407003010	MELANGEUR EAU		
-	408203000	ANNEAU		
-	408945000	PORTE-FILTRE TR		
-	4141134879	MELANGEUR EAU		
-	415031000	RESSORT VANNE		
-	418012045F	VALVE		
	⇒ 418012020	CLAPET COURT ANTI-RETOUR		
-	418012045F	VALVE		

Pos	Pièce de rechange	Description	Validité	Notes
	⇒ 418012028	CLAPET COURT ANTI-RETOUR		
-	418941010	CLAPET ANTIDEPRESSION		
	⇒ 418911010	CLAPET ANTIDEPRESSION		
-	418917020	CLAPET ANTI RETOUR		
-	418941010	CLAPET ANTIDEPRESSION		
	⇒ 418941000	ENS.VALVE ANTI-REMOUS		
-	418941010	CLAPET ANTIDEPRESSION		
-	419017018	SIEGE JOINT		
-	419056038	JOINT		
	⇒ 419056010	JOINT		
-	419056038	JOINT		
	⇒ 419056018	JOINT		
-	419056038	JOINT		
-	419070028	CORPS ROBINET ALIMENTATION		
	⇒ 419070020	CORPS ROBINET ALIMENTATION		
-	419070028	CORPS ROBINET ALIMENTATION		
-	511906250	VIS T.C.E. M6X25 INOX		
	⇒ 419075000	REPLACE PAR 511906250		
-	419084000	NIPPLES DOUBLE 1/8-1/2		
-	420930002	TUYAU ROBINET ELECTROVANNE		
-	421513020	TUYAU REMPLISSAGE CART.COURTE		
	⇒ 421513010	TUYAU ALIM. CARTOUCHE - C		
-	220000016	TUYAU SILICONE ø 6X10		
	⇒ 422047010	REPLACE PAR 220000016		
-	220000016	TUYAU SILICONE ø 6X10		
	⇒ 422194000	REPLACE PAR 220000016		
-	422215010	TUYAU D'EXPANSION/RETENUE		
-	422548030	COLLECTEUR CHARGEMENT C/2		
-	422575030	COLLECTEUR DOSATRON		
-	423504020	RESISTANCE 5790W 240V		
-	423504030	RESISTANCE 5790W 240V		
-	423548030	COLLECTEUR CHARGE C/3		
-	423557030	COLLECTEUR DOSATRON/3		
-	424548030	COLLECTEUR CHARGEMENT C/4		
-	437537010	COLLECTEUR CHARGEMENT DT/4		
	⇒ 424559030	COLLECTEUR DOSATRON/4		
-	435572010	COLLECTEUR CHARGEMENT DT/2		
-	436535010	COLLECTEUR CHARGEMENT DT/3		
-	437537010	COLLECTEUR CHARGEMENT DT/4		
-	438926000	REPLACE PAR 438926010		
-	438926010	CLAPETSICURITE AVEC LEVIER 1,8		
-	438926020	CLAPETSICURITE AVEC LEVIER 2,0		
-	445760018	CABLAGE C/2 S/CABLE		
-	446747010	CABLAGE C/3 S. CABLE		

Pos	Pièce de rechange	Description	Validité	Notes
-	446747018	CABLAGE C/3 S. CABLE		
-	447744010	CABLAGE C/4 S/CABLE		
-	450009000	MANOMETRE CHAUDIERE M28 E		
-	450009000	MANOMETRE CHAUDIERE M28 E		
	⇄ 450524000	REPLACE PAR 450009000		
-	453295010	GIGLEUR DIAM. 1,25 MM INOX		
-	457400005F	DISQUE DOUCHE		
	⇄ 457037000	SOSTITUITO DA 457037020		
-	457400005F	DISQUE DOUCHE		
	⇄ 457037020	DISQUE DOUCHETTE		
-	457400005F	DISQUE DOUCHE		
	⇄ 457037048	DISQUE DOUCHETTE		
-	457401005F	BAGUE CARTOUCHE		
	⇄ 457165010	REPLACE PAR 457165020		
-	457401005F	BAGUE CARTOUCHE		
	⇄ 457165020	JOINT DE LA CARTOUCHE		
-	457401005F	BAGUE CARTOUCHE		
	⇄ 457165028	JOINT DE LA CARTOUCHE		
-	957826000	GROUPE AVEC BOUCHON		
	⇄ 457169040	REPLACE PAR 457169050		
-	957826000	GROUPE AVEC BOUCHON		
	⇄ 457169050	REPLACE PAR 457169060		
-	957826000	GROUPE AVEC BOUCHON		
	⇄ 457169060	STRUCTURE DU GROUPE C		
-	457177002	CARTOUCHE PASSIVE		
-	457177005	CARTOUCHE NSF-USA-JPN mm15		
-	457177002	CARTOUCHE PASSIVE		
	⇄ 457177008	CARTOUCHE PASSIVE		
-	457207002	CARTOUCHE MAJORE PASSIVE		
-	457207005	CARTOUCHE NSF-USA-JPN mm21		
-	457207002	CARTOUCHE MAJORE PASSIVE		
	⇄ 457207008	CARTOUCHE MAJORE PASSIVE		
-	957826000	GROUPE AVEC BOUCHON		
	⇄ 457346018	STRUCTURE DU GROUPE C		
-	957826000	GROUPE AVEC BOUCHON		
	⇄ 457346028	STRUCTURE DU GROUPE C		
-	957826000	GROUPE AVEC BOUCHON		
	⇄ 457346038	CORPS GROUPE ECE (M39)		
-	457347010	BOUCHON 3/8 GAZ HEXAGONE INOX		
	⇄ 457347000	BOUCHON 3/8		
-	457347010	BOUCHON 3/8 GAZ HEXAGONE INOX		
-	457364000	BOUCHON 3/8		
-	457813080F	ENS.PORTE-FILT. M29 1 VOIE (E)		
	⇄ 457813000	PORTE-FILTRE A 1 TASSE M29		

Pos	Pièce de rechange	Description	Validité	Notes
-	457813080F	ENS.PORTE-FILT. M29 1 VOIE (E)		
	⇔ 457813020	PORTE-FILTRE A 1 TASSE M29		
-	457815080F	ENS. PORTE-FILTRE 2 VOIES (E)		
	⇔ 457815000	PORTE-FILTRE A 2 TASSES M29		
-	457815080F	ENS. PORTE-FILTRE 2 VOIES (E)		
	⇔ 457815020	PORTE-FILTRE A 2 TASSES M29		
-	458159027	PORTE-FILTRE L		
-	458159027	PORTE-FILTRE L		
-	537030710	PRESSOSTAT MEMBRANE 1,45		
	⇔ 468901022	REPLACE PAR 537030700		
-	402320000F	JOINT 21X15X2 NSF		
	⇔ 4701134698	JOINT		
-	472022016	VIS FIXAGE PANNEAU COTE		
-	472023000	RESSORT VIS FIXAGE PANNEAU COTE		
-	472030010	CODE PAS FORNIBLE		
-	472041000	COUVERCLE ROND NOIR AVEC TROU		
-	472766000	VOLANT INTERRUPTEUR GEN.		
-	472768000	VOLANT GAZ M27		
-	472856000	VOLANT INTERRUPTEUR GROUPE		
-	472875000	VOLANT INTERRUPTEUR GEN.		
-	476513030	RESISTANCE 220-240V 3750-4500W		
	⇔ 476513020	RESISTANCE 220-240V 3750-4500W		
-	476513030	RESISTANCE 220-240V 3750-4500W		
-	476514030	RESISTANCE 4500-220-5400/240		
	⇔ 476514020	RESISTANCE 4500-220-5400/240		
-	476514030	RESISTANCE 4500-220-5400/240		
-	532305000	FILTRE		
	⇔ 4771134699	FILTRE		
-	477512030	RESISTANCE 220-240V 5790-7020W		
	⇔ 477512020	RESISTANCE 220-240V 5790-7020W		
-	477512030	RESISTANCE 220-240V 5790-7020W		
-	477513020	RESISTANCE 7020/220-8800/240		
-	485078010	JOINT		
-	537023200	TERMINAL TUYAU VAPEUR INOX		
	⇔ 485121000	REPLACE PAR 537023200		
-	485122000	REPLACE PAR 537023300		
-	485123000	REPLACE PAR 485123010		
-	485123010	RALLONGE TUYAU VAPEUR INOX		
-	485127000	BRISE-JET		
-	485129000	MANCHON BRISE-JET INOX		
-	485130000	ANNEAU INOX		
-	485148010	CALOTTE INOX 3/8 ARTICULATION		
	⇔ 485148000	REPLACE PAR 485148010		
-	485148010	CALOTTE INOX 3/8 ARTICULATION		

Pos	Pièce de rechange	Description	Validité	Notes
-	485514060F	CORPS ROBIN. VAPEUR		
	⇄ 485514010	REPLACE PAR 485514020		
-	485514060F	CORPS ROBIN. VAPEUR		
	⇄ 485514020	CORPE ROBINET VAPEUR		
-	485514060F	CORPS ROBIN. VAPEUR		
	⇄ 485514030	CORPE ROBINET VAPEUR		
-	485612010	TUYAU VAPEUR AVEC PROTECTION		
	⇄ 485524000	TUYAU AVEC PROTECTION		
-	485612010	TUYAU VAPEUR AVEC PROTECTION		
	⇄ 485612000	TUYAU VAPEUR AVEC PROTECTION		
-	485612010	TUYAU VAPEUR AVEC PROTECTION		
-	956855000F	ENS. TIGE AVEC LOGEMENT POUR JOINT		
	⇄ 485751000	PIVOT COMPLET		
-	956855000F	ENS. TIGE AVEC LOGEMENT POUR JOINT		
	⇄ 485751010	PIVOT COMPLET		
-	956855000F	ENS. TIGE AVEC LOGEMENT POUR JOINT		
	⇄ 485910002	PIVOT COMPLET		
-	956855000F	ENS. TIGE AVEC LOGEMENT POUR JOINT		
	⇄ 485910010	PIVOT COMPLET		
-	489509030	RESISTANCE 2850W 110V		
-	489509040	RESISTANCE 2850W 110V		
-	489553020	REISITANCE 220-240V 2850-3420W		
	⇄ 489553010	REISITANCE 220-240V 2850-3420W		
-	489553020	REISITANCE 220-240V 2850-3420W		
-	947216000F	BUSE JET Ø 0,5		
	⇄ 491151000	GIGLEUR DIAM. 0,5MM INOX		
-	495054008	RACCORD JET		
-	495231010	RESISTANCE CHAUFFE-T. 150/180 W		
-	495694000	SONDE NIVEAU CHAUDIERE		
-	495787010	CABLAGE M27/M28 COMPACT DT2		
-	495878000	CARTE ELECTRONIQUE M30		
-	535667008	CABLAGE COMPACT C/2		
	⇄ 495889050	CABLAGE COMPACT C/2		
-	535667008	CABLAGE COMPACT C/2		
	⇄ 495889058	CABLAGE COMPACT C/2		
-	496049000	REPLACE PAR 495878000		
-	496237010	PROTECTION PRESSOSTAT		
-	496327000	PROTECTION		
-	530901910	TRANSFORMATEUR TOROIDAL		
	⇄ 496654000	TRANSFORMATEUR TOROIDAL		
-	496710030	TRAVERSE ROBINET GR2		
-	496970020	TUYAU VAPEUR GAUCHE		
-	496997020	TUYAU VAPEUR DROITE		
-	496998030	TUYAU ROBINET EAU		

Pos	Pièce de rechange	Description	Validité	Notes
-	497839030	TRAVERSE ROBINET GR3		
-	498504004	COUVERCLE BOITIER C4		
-	499919010	TUYAU ALIMENTATION CHAUDIERE		
-	503605180	VIS TSV 5X18		
-	503905200	VIS H M5 X 20 INOX		
-	511906250	VIS T.C.E. M6X25 INOX		
-	530296900	MOTEUR 220-240V 50-60HZ		
-	530596120R	EV 2V R 24/60 UL		
	⇒ 530596110	ELECTR.2R U.L. 24/60		
-	530596120R	EV 2V R 24/60 UL		
	⇒ 530596110R	ELECTR.2R U.L. 24/60		
-	530901910	TRANSFORMATEUR TOROIDAL		
-	530901910	TRANSFORMATEUR TOROIDAL		
	⇒ 530951100	TRASFORM. 190 VA 220V		
-	531503720	RELAIS TRIPOLAIRE 12V 20A		
-	531507208	CONTACTEUR 4P 220/240V		
	⇒ 531506600	CONTACTEUR 4P. 200/240V		
-	531507208	CONTACTEUR 4P 220/240V		
-	531691118	NIVEAU REGULATEUR 200/240V		
	⇒ 531691110	NIVEAU REGULATEUR 200/240V		
-	531691118	NIVEAU REGULATEUR 200/240V		
-	532004310	INT.BIPOLAIRE		
	⇒ 532004308	INTERRUPTEUR ROTATIF		
-	532004310	INT.BIPOLAIRE		
-	532011608	INTERRUPTEUR GENERAL 0-1-2		
-	532305000	FILTRE		
-	532392600	CLAPETSICURITE 1,9 bar 3/8G		
-	532500100R	COUDE ORIENTABLE		
-	532500500R	RACCORD 6-3/8 NPT		
-	532500600R	RACCORD EMBOUT 10-3/8 NPT		
-	532501200R	RACCORD EMBOUT 1/4X1/8		
-	532501510R	INSERT 1100-6-1/4 RAC. DROIT		
	⇒ 532501500R	RACCORD		
-	532501600R	RACCORD SO-2500-6-1/8		
-	532501810R	INSERT 1/8		
	⇒ 532501800R	RACCORD TERM. 1/8X1/8		
-	532504300	NIPPLO PANNEAU		
-	532504300R	NIPPLO PANNEAU		
-	532506006	CALOTTE 6-1/8		
-	592029000R	RACCORD BOUCHON 1/8		
	⇒ 532506106	EMBOUT BORGNE 1/8 NF		
-	533180100	POMPE VOLUMETRIQUE 120 L/h INOX AVEC FIL		
-	533180100	POMPE VOLUMETRIQUE 120 L/h INOX AVEC FIL		

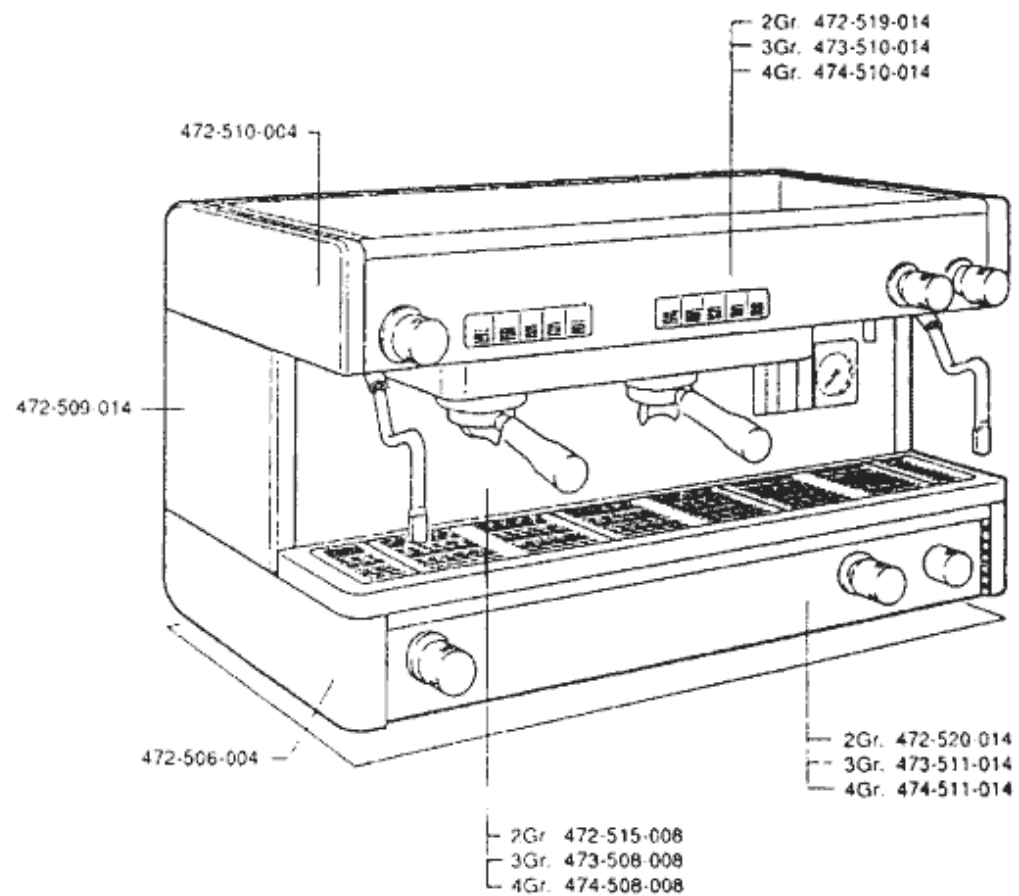
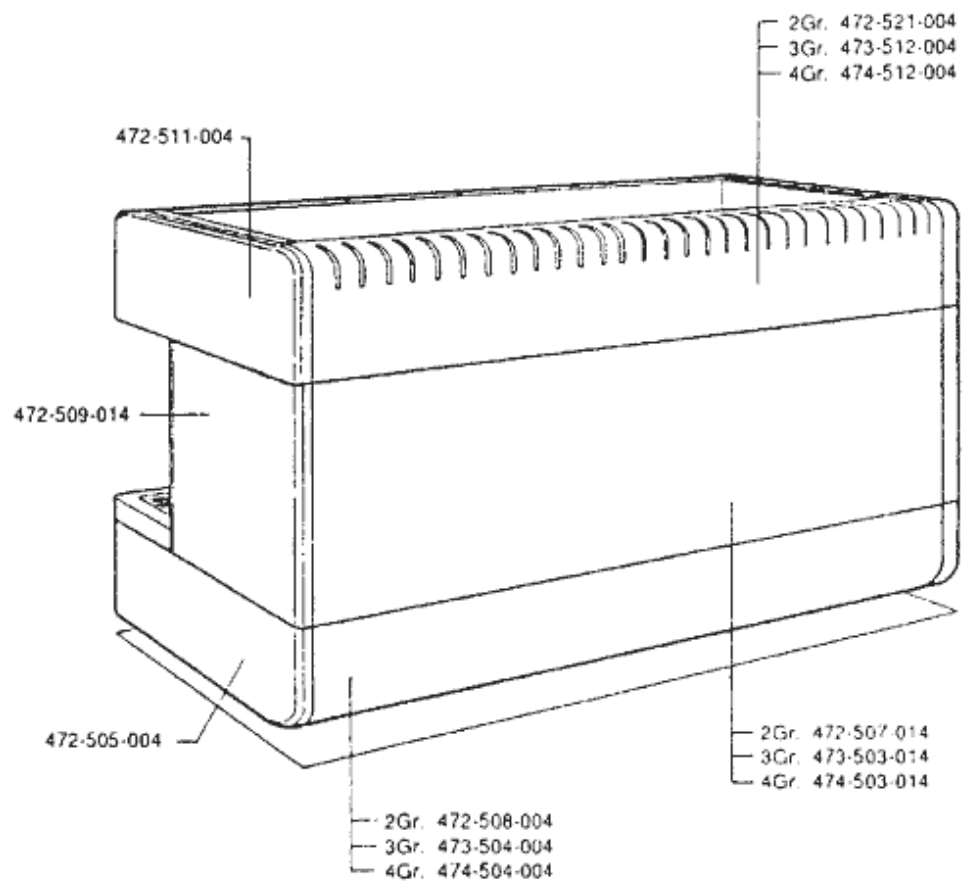
Pos	Pièce de rechange	Description	Validité	Notes
-	⇄ 533196900	POMPE VOLUMETRIQUE AVEC FILTRE		
-	533902910F	ÉLECTROVALVE		
-	⇄ 533795510	ELECTR.3R 24/50-60		
-	533902910F	ÉLECTROVALVE		
-	⇄ 533795510R	ELECTR.3R 24/50-60		
-	533894610R	EV 3 VOIES BASE 220/240V 50Hz RUB CLB		
-	⇄ 533795610	ELECTR.3R 220-240/50 240/60		
-	533894610R	EV 3 VOIES BASE 220/240V 50Hz RUB CLB		
-	⇄ 533795610R	ELECTR.3R 220-240/50 240/60		
-	533795920R	EV 3V.RUB V200-208/50-60		
-	⇄ 533795910	ELECTR.3R 200-208/50-60		
-	533795920R	EV 3V.RUB V200-208/50-60		
-	⇄ 533795910R	ELECTR.3R 200-208/50-60		
-	533904810F	EV 2 VOIES NC 220/240V 50/60Hz VITON CLB		
-	⇄ 533798310	ELECTR.2G 220-240/50-60		
-	533904810F	EV 2 VOIES NC 220/240V 50/60Hz VITON CLB		
-	⇄ 533798310R	ELECTR.2G 220-240/50-60		
-	533895110R	ÉLECTROVALVE 24V 50/60 VITON 1/8		
-	⇄ 533798410	ELECTR.2G 24/50-60		
-	533895110R	ÉLECTROVALVE 24V 50/60 VITON 1/8		
-	⇄ 533798410R	ELECTR.2G 24/50-60		
-	533892310R	EV SCEM 3 VOIES R.24V 60HZ UL AVEC RUVEC		
-	⇄ 533892300	ELECTROVANNE 3R 24V/60 NF		
-	533892310R	EV SCEM 3 VOIES R.24V 60HZ UL AVEC RUVEC		
-	⇄ 533892300R	ELECTROVANNE 3R 24V/60 NF		
-	533902910F	ÉLECTROVALVE		
-	⇄ 533894500R	ELECTR.3R 24/50-60		
-	533894610R	EV 3 VOIES BASE 220/240V 50Hz RUB CLB		
-	⇄ 533894600R	ELECTR.3R 220-240/50 240/60		
-	533895110R	ÉLECTROVALVE 24V 50/60 VITON 1/8		
-	⇄ 533895100R	EV 2 VOIES 24V 50/60 VITON 1/8"		
-	533904810F	EV 2 VOIES NC 220/240V 50/60Hz VITON CLB		
-	⇄ 533895200R	EV 2VOIES 220/240V 50Hz VITON 1/8"		
-	534392400	TURBINETTE GICLEUR D.1		
-	534400930	CARTE D'ALIMENTATION		
-	⇄ 534400100	SOSTITUITO DA 534400110		
-	534400930	CARTE D'ALIMENTATION		
-	⇄ 534400110	REMPLECE PAR 534400120		
-	534400930	CARTE D'ALIMENTATION		
-	⇄ 534400120	REMPLECE PAR 534400930		
-	534400930	CARTE D'ALIMENTATION		
-	535667008	CABLAGE COMPACT C/2		

Pos	Pièce de rechange	Description	Validité	Notes
-	537016600	TUYAU RECIPIENT TR		
-	537017810	VANNE DE PURGE		
	⇒ 537017800	CLAPET D'EXPANSION		
-	537022100	RACCORD ALIMENTATION		
-	537023100	TERMINAL TUYAU VAPEUR 1,5MM INOX		
-	537023200	TERMINAL TUYAU VAPEUR INOX		
-	537023300	BULBE VAPEUR LONG INOX		
-	4141134879	MELANGEUR EAU		
	⇒ 537027500	CALOTTE MELANGEUR		
-	537030710	PRESSOSTAT MEMBRANE 1,45		
	⇒ 537030700	PRESSOSTAT A MEMBRANE 1,45		
-	591490010	RACCORD		
	⇒ 537049000	KIT RACCORDE POUR POMPE VIBR		
-	555000070R	RACCORD 1/8 M GAZ		
-	532506905F	SO 1/4 RACCORD COUDÉ MÂLE		
	⇒ 555000073R	RACCORD 90°		
-	555000110R	TUYAU RACCORD D6		
-	555001143R	RACCORD 1/8X1/4		
-	555001144R	DOUBLE RACCORD 1/4-1/4		
-	555001145R	MAMELON 3/8		
-	590533008	NIPPLO DOUBLE 3/8 X 1/8		
-	457364000	BOUCHON 3/8		
	⇒ 590535010	BOUCHON 3/8		
-	590565008	MAMELON DOUBLE 1/2		
-	590566008	MAMELON DOUBLE 3/8		
-	590568005F	EMBOUT DOUBLE 1/4 X 1/4 GAZ SS		
	⇒ 590568008	NIPPLES DOUBLE 1/4X1/4 GAZ		
-	590582008	NIPPLES 1/4X1/4		
-	590600018	NIPPLES TURBINETTE		
-	590751000	RONDELLE FIBRE		
-	591442010	RACCORD A 3 VOIES DOSATRON		
-	591471008	RACCORD FILTRE 3/8 x 1/2 GAZ		
-	591490010	RACCORD		
	⇒ 591490000	RACCORD POMPE VIBRATION		
-	592029000R	RACCORD BOUCHON 1/8		
-	592029000R	RACCORD BOUCHON 1/8		
	⇒ 592029006	TUBULURE BORGNE NF		
-	593573018	MAMELON DOUBLE 1/8X3/8		
-	594537010	EMBOUT AVEUGLE 1/4 GAZ INOX		
	⇒ 594537000	NIPPLES BOUCHON		
-	594537010	EMBOUT AVEUGLE 1/4 GAZ INOX		
-	800134843	GRILLE PORTE TASSES GR2		
-	800135436	GRILLE PORTE TASSES GR3		
-	800135447	GRILLE PORTE TASSES GR4		

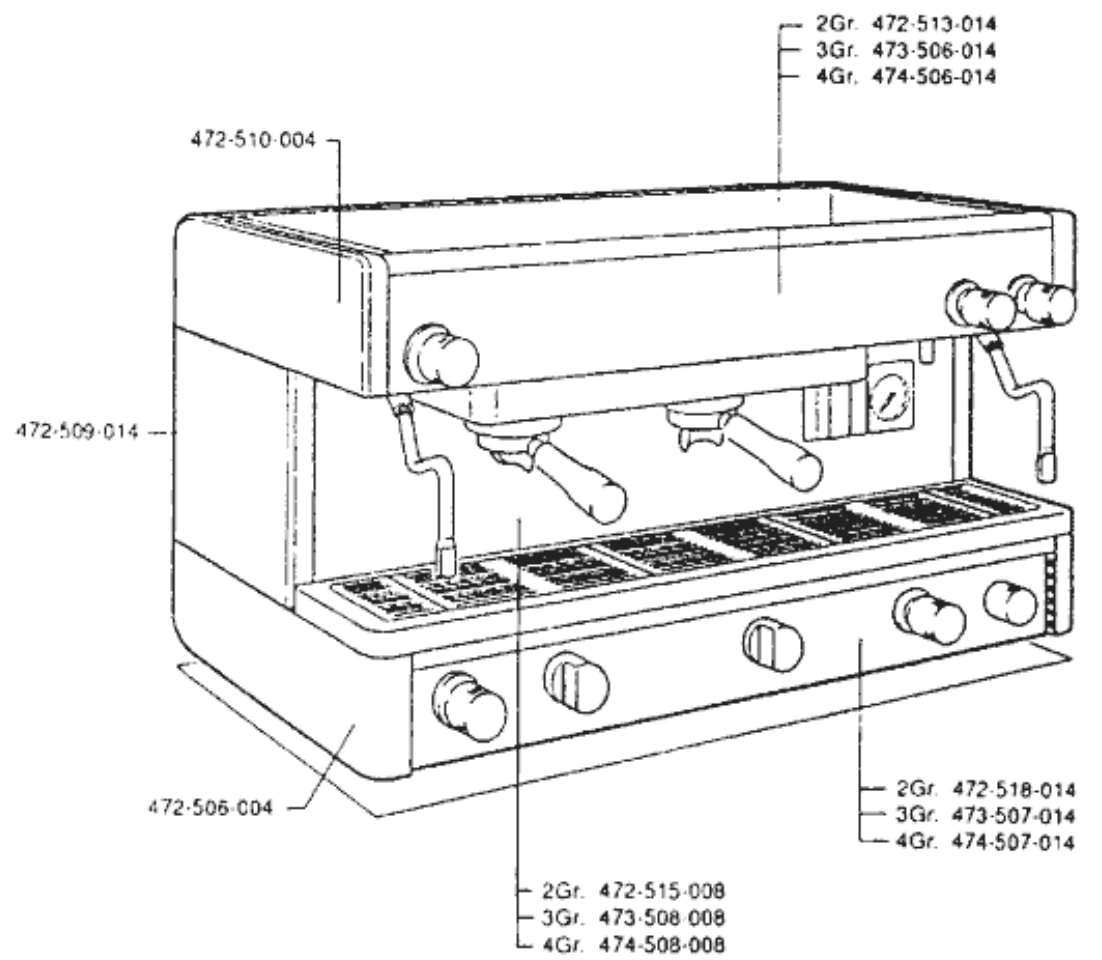
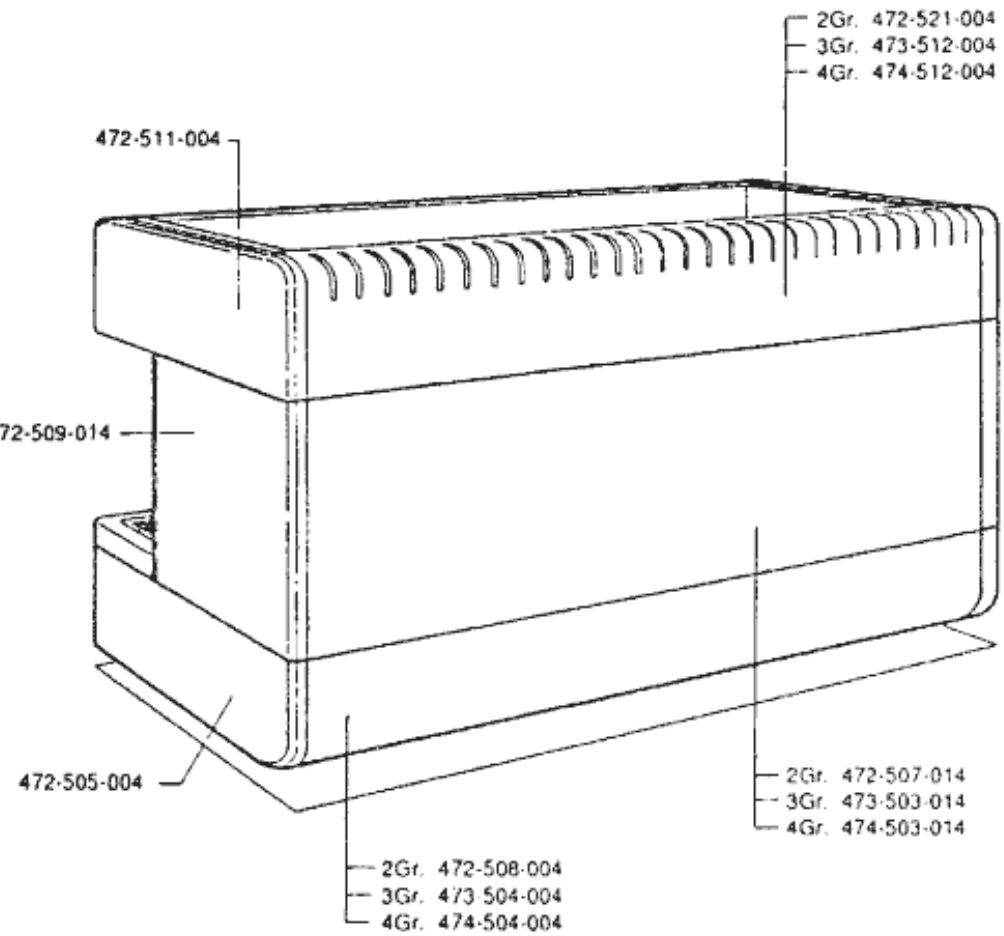
Pos	Pièce de rechange	Description	Validité	Notes
-	937108000F	BUSE JET Ø 0,8		
	⇌ 903143000	GICLEUR 0,8MM. INOX		
-	913535033F	ENS. DEUXIEME REFROIDISSEMENT GROUPE		
	⇌ 913535010	TUYAU DOUBLE RAFF.		
-	913535033F	ENS. DEUXIEME REFROIDISSEMENT GROUPE		
	⇌ 913535020	TUYAU DOUBLE RAFF.		
-	913766000	CHAUDIERE COMPLET G2		
-	913767000	CHAUDIERE COMPLET G3		
-	913768000	CHAUDIERE COMPLET G4		
-	915241010	DECHARGE CLAPET DE SICURITE		
-	957826000	GROUPE AVEC BOUCHON		
	⇌ 920035010	STRUCTURE DU GROUPE C		
-	957826000	GROUPE AVEC BOUCHON		
	⇌ 920035018	STRUCTURE DU GROUPE C		
-	936960020F	FORMATION TUYAU EAU AVEC CALOTTE PLAST.		
	⇌ 922792000	DISTRIBUTEUR EAU INOX		
-	936960020F	FORMATION TUYAU EAU AVEC CALOTTE PLAST.		
	⇌ 922792010	DISTRIBUTEUR EAU INOX		
-	936960020F	FORMATION TUYAU EAU AVEC CALOTTE PLAST.		
	⇌ 936960010	DISTRIBUTEUR EAU INOX		
-	956855000F	ENS. TIGE AVEC LOGEMENT POUR JOINT		
	⇌ 985710000	PIVOT COMPLET		
-	985717000	TUYAU EAU CHAUDE		
-	490973010	TUYAU COMPTEUR VOL.- INJECTEUR		
-	532501510R	INSERT 1100-6-1/4 RAC. DROIT		
	⇌ 532501500	RACCORD		
-	534392400	TURBINETTE GICLEUR D.1		
	⇌ 534391020	TURBINETTE GICLEUR D.1		
-	532506905F	SO 1/4 RACCORD COUDÉ MÂLE		
	⇌ 555000073	RACCORD 90°		
-	460312000	REPLACE PAR 458997000		
-	457813080F	ENS.PORTE-FILT. M29 1 VOIE (E)		
	⇌ 457813070F	ENS.PORTE-FILT.M29 1VOIE E.		
-	457815080F	ENS. PORTE-FILTRE 2 VOIES (E)		
	⇌ 457815070F	ENS.PORTE-FILTRE 2 VOIES E.		
-	402320000F	JOINT 21X15X2 NSF		
-	936960020F	FORMATION TUYAU EAU AVEC CALOTTE PLAST.		
-	485514060F	CORPS ROBIN. VAPEUR		
	⇌ 485514050F	CORPE ROBINET VAPEUR		
-	957826000	GROUPE AVEC BOUCHON		
-	421578003F	ENS. TUYAU COLLECT. CHARGEMENT-ENTREE GR		

Pos	Pièce de rechange	Description	Validité	Notes
-	913535033F	ENS. DEUXIEME REFROIDISSEMENT GROUPE		
-	947557020F	TUYAU SORTIE GROUPE-REMPLISSAGE CART. CO		
	⇔ 947557000F	TUYAU SORTIE GROUPE-REMPLISSAGE CART. CO		
-	457343000	BOUCHON		
-	402326000F	JOINT 26.5X20.2X1.5		
-	956855000F	ENS. TIGE AVEC LOGEMENT POUR JOINT		
	⇔ 485910020F	ENS. TIGE ROBINET AUTOM.		
-	533902910F	ÉLECTROVALVE		
	⇔ 533902900F	EV 3 VOIES 14,5 bar 24V 50/60Hz		
-	947557020F	TUYAU SORTIE GROUPE-REMPLISSAGE CART. CO		
	⇔ 947557010F	TUYAU SORTIE GROUPE-REMPLISSAGE CART. CO		
-	421513020	TUYAU REMPLISSAGE CART.COURTE		
-	947557020F	TUYAU SORTIE GROUPE-REMPLISSAGE CART. CO		
-	533904810F	EV 2 VOIES NC 220/240V 50/60Hz VITON CLB		
	⇔ 533904800F	EV 2 VOIES NC 220/240V 50/60Hz VITON 1/		
-	402317020F	OR 50.39X3.53 EPDM 70 NSF		
-	937108000F	BUSE JET Ø 0,8		
-	947216000F	BUSE JET Ø 0,5		
-	591490010	RACCORD		
-	537030710	PRESSOSTAT MEMBRANE 1,45		
-	401235020	JOINT D 11X6,5X1,5		
-	532759500	VIS TBSPC M6x10		
-	457813080F	ENS.PORTE-FILT. M29 1 VOIE (E)		
-	457815080F	ENS. PORTE-FILTRE 2 VOIES (E)		
-	458159037	CORPS PORTE-FILTRE		
-	956855000F	ENS. TIGE AVEC LOGEMENT POUR JOINT		
-	457400005F	DISQUE DOUCHE		
-	537017810	VANNE DE PURGE		
-	532501510R	INSERT 1100-6-1/4 RAC. DROIT		
-	532507505F	INSERT 2400-6-1/8 RACCORD COUDÉ MÂLE		
-	485514060F	CORPS ROBIN. VAPEUR		
-	457401005F	BAGUE CARTOUCHE		
-	532501810R	INSERT 1/8		
-	418012045F	VALVE		
-	532506905F	SO 1/4 RACCORD COUDÉ MÂLE		
-	530596120R	EV 2V R 24/60 UL		
-	533892310R	EV SCEM 3 VOIES R.24V 60HZ UL AVEC RUVEC		
-	533904810F	EV 2 VOIES NC 220/240V 50/60Hz VITON CLB		
-	533894610R	EV 3 VOIES BASE 220/240V 50Hz RUB CLB		
-	533895110R	ÉLECTROVALVE 24V 50/60 VITON 1/8		

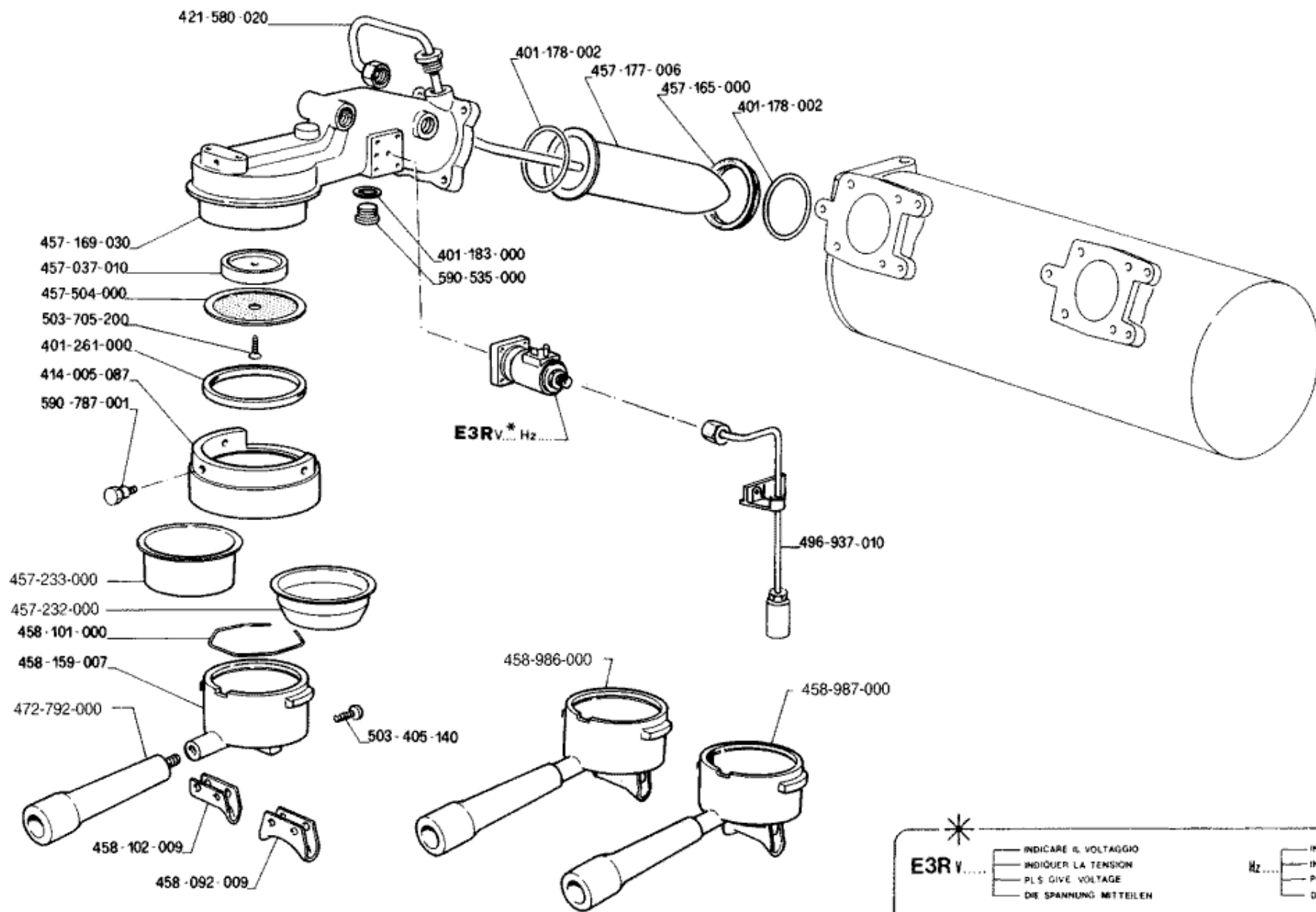
Pos	Pièce de rechange	Description	Validité	Notes
-	533902910F	ÉLECTROVALVE		
-	532500605F	RAC. DROIT SO 1100-10-3/8" NPT		
-	533795920R	EV 3V.RUB V200-208/50-60		
-	532507305F	SO 1-6 BAGUE SERRAGE		
-	590568005F	EMBOUT DOUBLE 1/4 X 1/4 GAZ SS		
-	590582005F	EMBOUT DOUBLE 1/4 X 1/4 GAZ INSERT		
-	592029010R	GOULOTTE AVEUGLE 1/8		
-	418917040	ASS. VALVOLA DI RITEGNO		



Pos	Pièce de rechange	Description	Validité	Notes
-	472505004	LATERAL BATI DROITE		
-	472506004	LATERAL BATI GAUCHE		
-	472507014	COUVERTURE CENTRALE G2		
-	472508004	CODE PAS FORNIBLE		
-	472509014	COTE		
-	472510004	LATERAL SUPERIEUR GAUCHE		
-	472511004	LATERAL SUPERIEUR DROITE		
-	472515008	CODE PAS FORNIBLE		
-	472519014	PROTECTION SUPERIEURE DT/2		
-	472520014	PANNEAU BATI AVANT DT/2		
-	472521004	PANNEAU SUP. ARRIERE G2		
-	473503014	COUVERTURE CENTRALE G3		
-	473504004	CODE PAS FORNIBLE		
-	473508008	CODE PAS FORNIBLE		
-	473510014	PROTECTION SUPERIEURE DT/3		
-	473511014	PANNEAU BATI AVANT DT/3		
-	473512004	PANNEAU SUP. ARRIERE G3		
-	474503014	COUVERTURE CENTRALE G4		
-	474504004	CODE PAS FORNIBLE		
-	474508008	CODE PAS FORNIBLE		
-	474510014	PROTECTION SUPERIEURE DT/4		
-	474511014	PANNEAU BATI AVANT DT/4		
-	474512004	CODE PAS FORNIBLE		

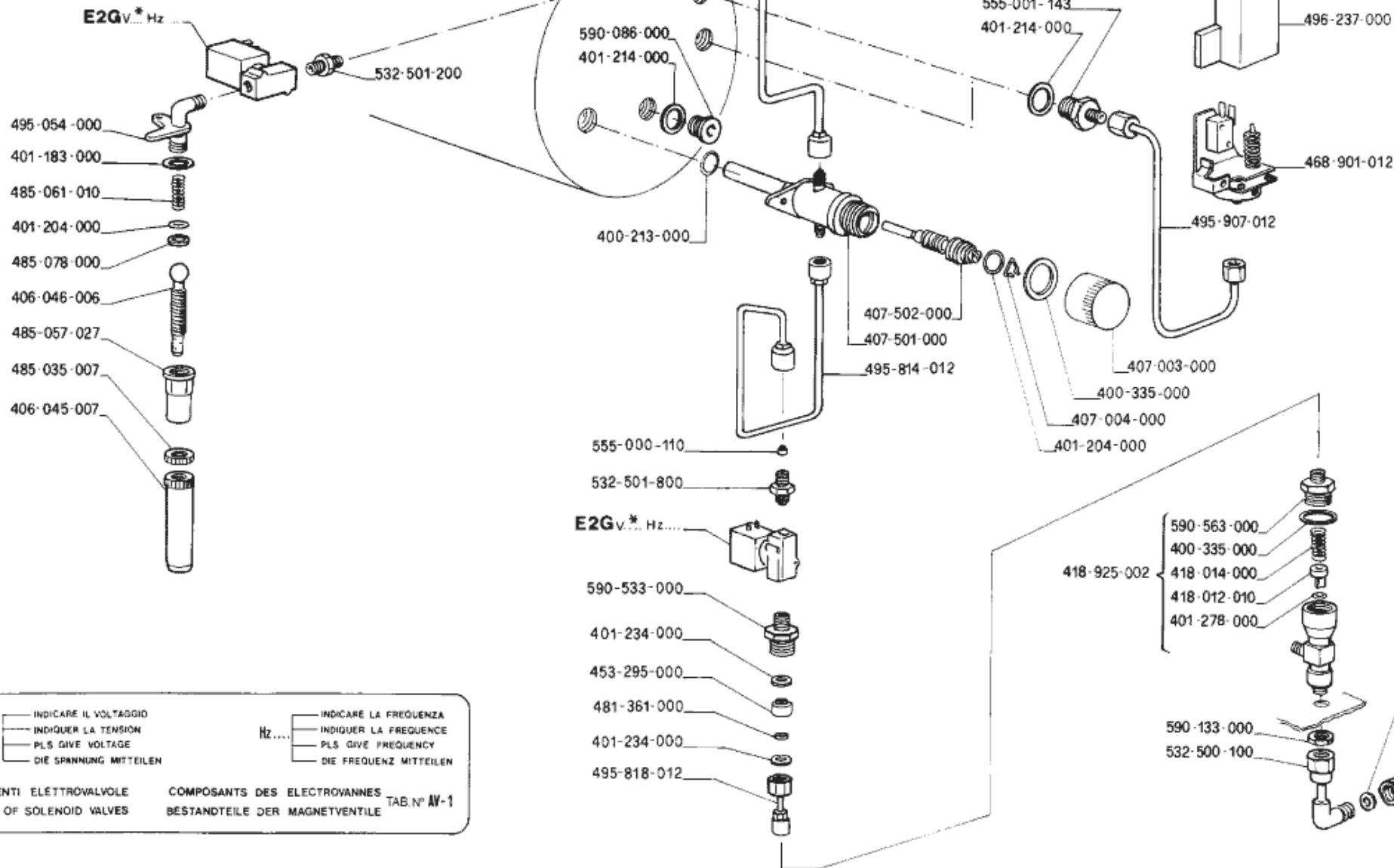


Pos	Pièce de rechange	Description	Validité	Notes
-	472505004	LATERAL BATI DROITE		
-	472506004	LATERAL BATI GAUCHE		
-	472507014	COUVERTURE CENTRALE G2		
-	472508004	CODE PAS FORNIBLE		
-	472509014	COTE		
-	472510004	LATERAL SUPERIEUR GAUCHE		
-	472511004	LATERAL SUPERIEUR DROITE		
-	472513014	PROTECTION SUPERIEURE C/2		
-	472515008	CODE PAS FORNIBLE		
-	472518014	PANNEAU BATI AVANT C/2		
-	472521004	PANNEAU SUP. ARRIERE G2		
-	473503014	COUVERTURE CENTRALE G3		
-	473504004	CODE PAS FORNIBLE		
-	473506014	PROTECTION SUPERIEURE C/3		
-	473507014	PANNEAU BATI AVANT C/3		
-	473508008	CODE PAS FORNIBLE		
-	473512004	PANNEAU SUP. ARRIERE G3		
-	474503014	COUVERTURE CENTRALE G4		
-	474504004	CODE PAS FORNIBLE		
-	474506014	COPRIGRUPPO SUPERIORE C/4		
-	474507014	PANNEAU BATI AVANT C/4		
-	474508008	CODE PAS FORNIBLE		
-	474512004	CODE PAS FORNIBLE		



*	
E3R V.....	Hz.....
<ul style="list-style-type: none"> — INDICARE IL VOLTAGGIO — INDICER LA TENSION — PLS GIVE VOLTAGE — DIE SPANNUNG MITTELEN 	<ul style="list-style-type: none"> — INDICARE LA FREQUENZA — INDICER LA FREQUENCE — PLS GIVE FREQUENCY — DIE FREQUENZ MITTELEN
COMPONENTI ELETTROVALVOLE COMPONENTS OF SOLENOID VALVES	COMPOSANTS DES ELECTROVANNES BESTANDTEILE DER MAGNETVENTILE

Pos	Pièce de rechange	Description	Validité	Notes
-	402317020F	OR 50.39X3.53 EPDM 70 NSF		
	⇄ 401178002	REPLACE PAR 401178012		
-	401183010	JOINT 22X17X1,5		
	⇄ 401183000	JOINT TORIQUE 17X22X1,5		
-	401261010	JOINT GROUP		
	⇄ 401261000	JOINT GROUP		
-	414005087	ACCROCHAGE PORTEFILTRE		
-	947557020F	TUYAU SORTIE GROUPE-REPLISSAGE CART. CO		
	⇄ 421580020	ENSAMBLE TUYAU SORTIE GROUPE CHARGE		
-	457400005F	DISQUE DOUCHE		
	⇄ 457037010	DISCO DOCCIA		
-	457401005F	BAGUE CARTOUCHE		
	⇄ 457165000	REPLACE PAR 457165010		
-	957826000	GROUPE AVEC BOUCHON		
	⇄ 457169030	REPLACE PAR 457169040		
-	457177005	CARTOUCHE NSF-USA-JPN mm15		
	⇄ 457177006	CARTOUCHE		
-	457232000	FILTRE 1 CAFE		
-	457233000	FILTRE 2 CAFE		
-	457504000	DOUCHETTE INOX		
-	458092009	BEC A 2 TASSES		
-	458101000	RESSORT PORTEFILTRE		
-	458102009	BEC A 1 TASSE		
-	458159027	PORTE-FILTRE L		
	⇄ 458159007	PORTE-FILTRE L		
-	457813080F	ENS.PORTE-FILT. M29 1 VOIE (E)		
	⇄ 458986000	REPLACE PAR 457813000		
-	457815080F	ENS. PORTE-FILTRE 2 VOIES (E)		
	⇄ 458987000	REPLACE PAR 457815000		
-	472792000	POIGNEE PORTE-FILTRE M27		
-	496937010	TUYAU ECOULEMENT ELECTROVANNE GROUP		
-	503405160	VIS C M5 X 16 INOX		
	⇄ 503405140	SOSTITUITO DA 503405160		
-	503605180	VIS TSV 5X18		
	⇄ 503705200	SOSTITUITO DA 503605180		
-	457364000	BOUCHON 3/8		
	⇄ 590535000	BOUCHON 3/8		
-	590787001	VIS M6 TREMIE		



*
E2Gv.....
 INDICARE IL VOLTAGGIO
 INDICHER LA TENSION
 PLS GIVE VOLTAGE
 DIE SPANNUNG MITTEILEN

Hz.....
 INDICARE LA FREQUENZA
 INDICHER LA FREQUENCE
 PLS GIVE FREQUENCY
 DIE FREQUENZ MITTEILEN

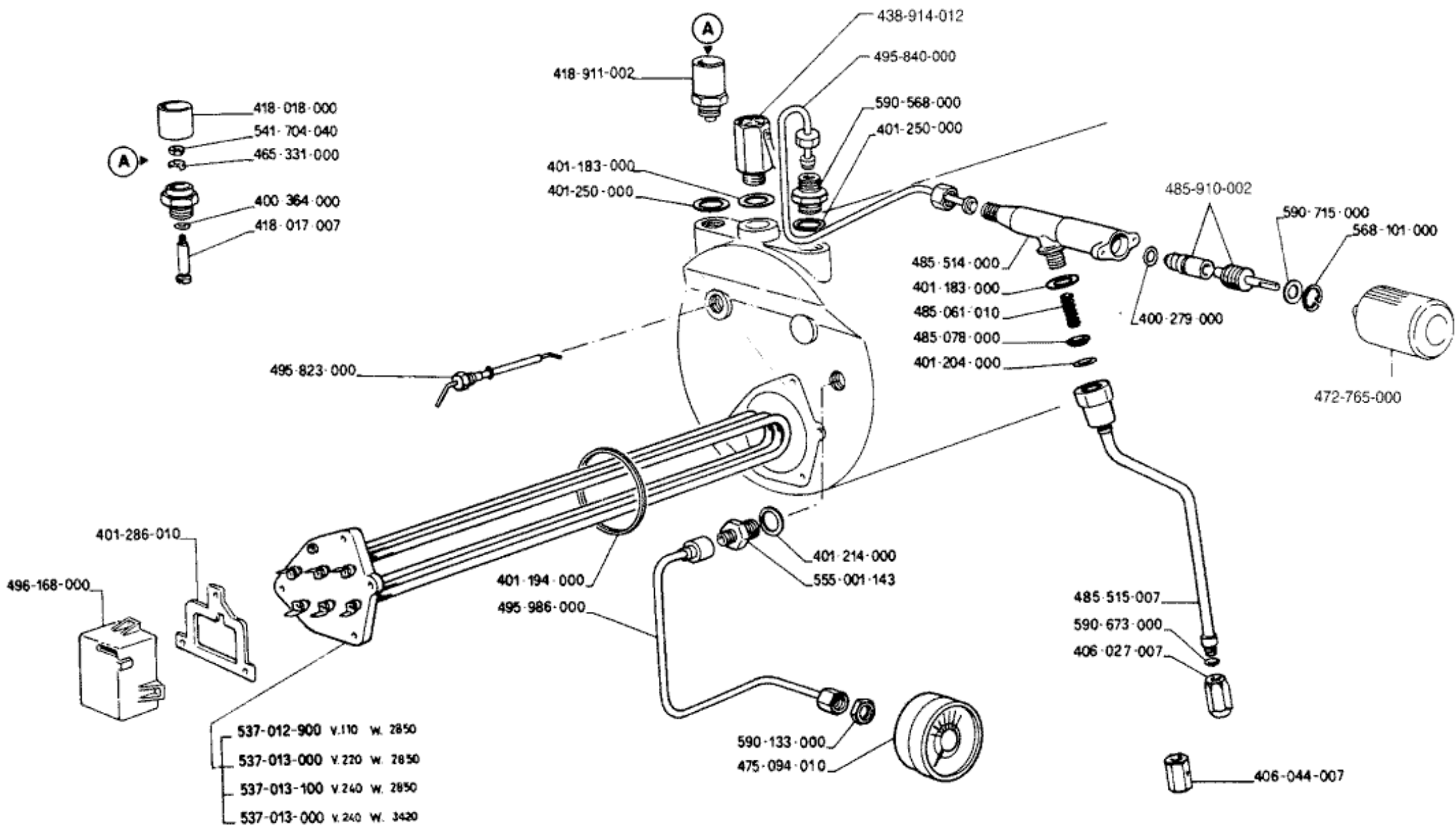
COMPONENTI ELETTROVALVOLE
 COMPONENTS OF SOLENOID VALVES

COMPOSANTS DES ELECTROVANNES
 BESTANDTEILE DER MAGNETVENTILE

TAB. N° AV-1

Pos	Pièce de rechange	Description	Validité	Notes
-	400213000	JOINT TORIQUE 20,63X2,62		
-	400335010	JOINT 21X24,5X1,5		
	⇌ 400335000	JOINT 21X24,5X1,5		
-	401183010	JOINT 22X17X1,5		
	⇌ 401183000	JOINT TORIQUE 17X22X1,5		
-	401196010	JOINT 8,5X4,5X1,5		
	⇌ 401196000	JOINT 4,5X8,5X1,5		
-	401204000	GUARNITURE OR 10,82X1,78		
-	401214000	JOINT 17,9 X 14,2 X 1,5		
-	401234000	JOINT CUIVRE 14X10,3X1		
-	402220000	JOINT TORIQUE 9,13X2,62		
	⇌ 401278000	JOINT TORIQUE 9,13X2,62		
-	485129000	MANCHON BRISE-JET INOX		
	⇌ 406045007	REPLACE PAR 485129000		
-	406046006	SOSTITUITO DA 485127000		
-	4141134879	MELANGEUR EAU		
	⇌ 407003000	REPLACE PAR 537027500		
-	407004000	RESSORT		
-	407501000	CORPS MELANGEUR		
-	407502000	TUYAU MELANGEUR		
-	418012045F	VALVE		
	⇌ 418012010	REPLACE PAR 418012020		
-	418014000	RESSORT CLAPET		
-	418925002	CLAPET ANTI-RETOUR		
-	453295010	GIGLEUR DIAM. 1,25 MM INOX		
	⇌ 453295000	REDUCTION 1,25		
-	537030710	PRESSOSTAT MEMBRANE 1,45		
	⇌ 468901012	SOSTITUITO DA 468901022		
-	481361000	FONDE DE FILTRE 9X1,5 INOX		
-	485130000	ANNEAU INOX		
	⇌ 485035007	REPLACE PAR 485130000		
-	485148010	CALOTTE INOX 3/8 ARTICULATION		
	⇌ 485057027	REPLACE PAR 485148000		
-	485061010	INOX RESSORT		
-	485078010	JOINT		
	⇌ 485078000	JOINT		
-	495054008	RACCORD JET		
	⇌ 495054000	RACCORD JET		
-	495814012	TUYAU ELECTROV. -MELANGEUR		
-	495817012	TUYAU PRELEVEMENT EAU		
-	495818012	REPLACE PAR 537022100		
-	495907012	TUYAU PRESSOSTAT		
-	496237000	REPLACE PAR 496237010		
-	532300700	TUYAU 1/8X1/8 MM 2500		

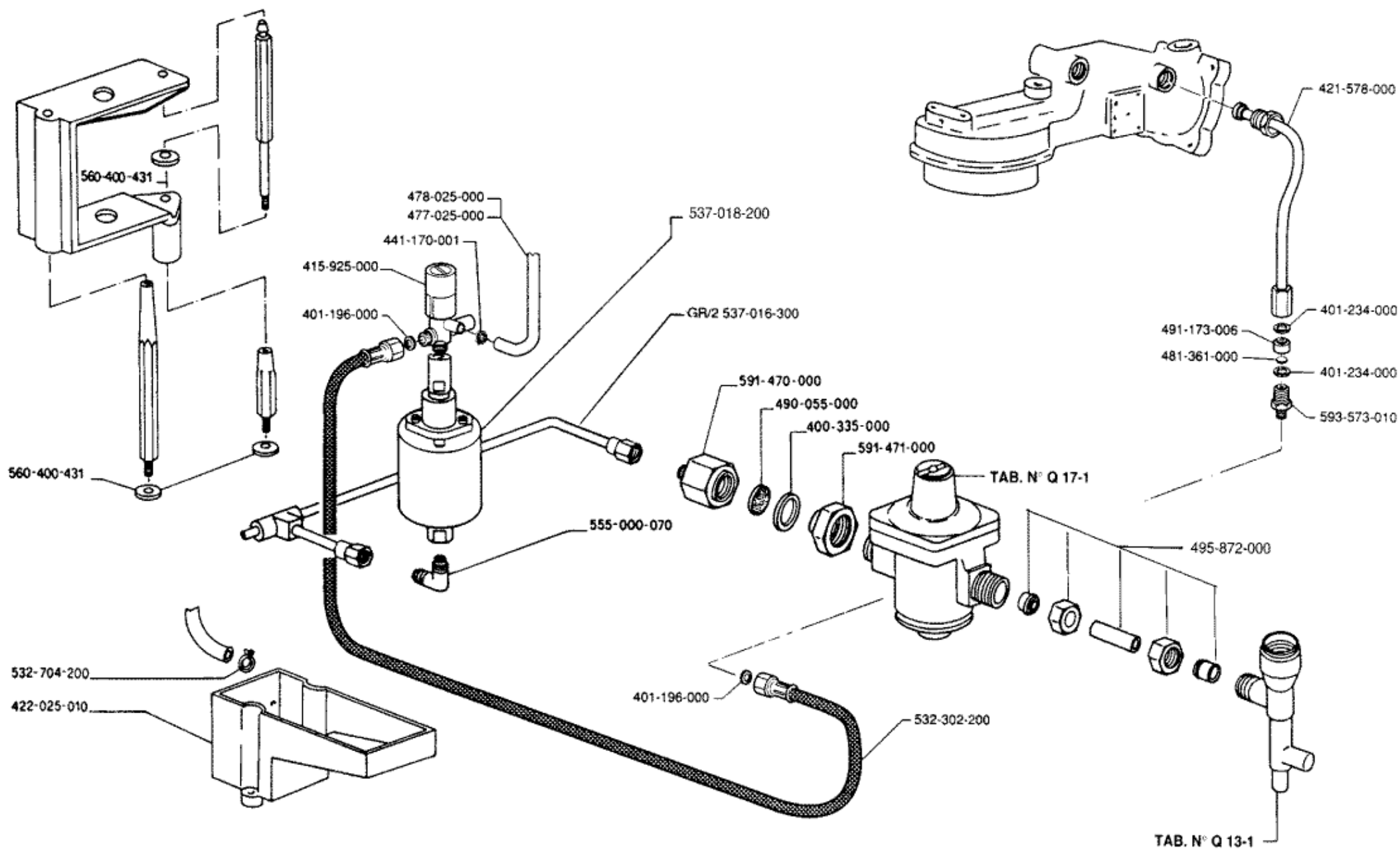
Pos	Pièce de rechange	Description	Validité	Notes
-	532500100R	COUDE ORIENTABLE		
	⇄ 532500100	COUDE ORIENTABLE		
-	532501200R	RACCORD EMBOUT 1/4X1/8		
	⇄ 532501200	RACCORD EMBOUT 1/4X1/8		
-	532501810R	INSERT 1/8		
	⇄ 532501800	RACCORD TERM. 1/8X1/8		
-	555000110R	TUYAU RACCORD D6		
	⇄ 555000110	TUYAU RACCORD D6		
-	555001143R	RACCORD 1/8X1/4		
	⇄ 555001143	RACCORD 1/8X1/4		
-	594537010	EMBOUT AVEUGLE 1/4 GAZ INOX		
	⇄ 590086000	NIPPLES BOUCHON		
-	590133000	CONTRE-ECROU 1/8		
-	590533008	NIPPLO DOUBLE 3/8 X 1/8		
	⇄ 590533000	NIPPLO DOUBLE 3/8 X 1/8		
-	419084000	NIPPLES DOUBLE 1/8-1/2		
	⇄ 590563000	NIPPLES DOUBLE 1/8-1/2		



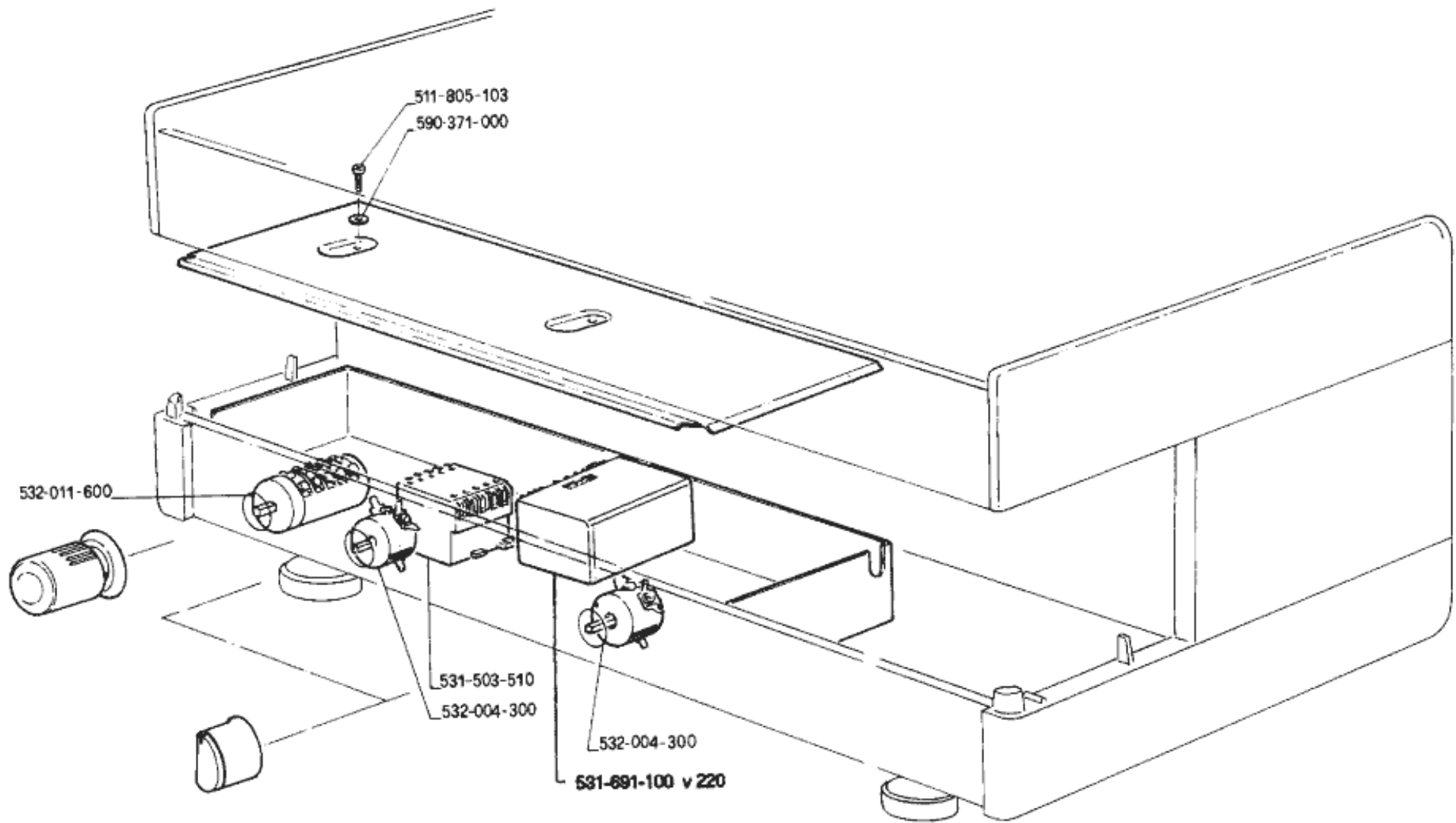
- 537-012-900 v.110 w. 2850
- 537-013-000 v.220 w. 2850
- 537-013-100 v.240 w. 2850
- 537-013-000 v.240 w. 3420

Pos	Pièce de rechange	Description	Validité	Notes
-	400279000	JOINT TORIQUE 113		
-	402224000	JOINT TORIQUE 5,28X1,78		
	⇔ 400364000	JOINT TORIQUE 2021		
-	401183010	JOINT 22X17X1,5		
	⇔ 401183000	JOINT TORIQUE 17X22X1,5		
-	401194010	JOINT RESISTANCE		
	⇔ 401194000	REPLACE PAR 401194010		
-	401204000	GUARNITURE OR 10,82X1,78		
-	401214000	JOINT 17,9 X 14,2 X 1,5		
-	401250010	JOINT § 17,9X14,2X1,5		
	⇔ 401250000	JOINT		
-	401286010	JOINT PROTECTION RESISTANCE		
-	406027007	BULBE VAPEUR LAITON CHROME		
-	537023200	TERMINAL TUYAU VAPEUR INOX		
	⇔ 406044007	REPLACE PAR 485121000		
-	418941010	CLAPET ANTIDEPRESSION		
	⇔ 418017007	ASTINA VALVOLA ANTIRIS OT CRM		
-	418018000	CODE PAS FORNIBLE		
-	418941010	CLAPET ANTIDEPRESSION		
	⇔ 418911002	CLAPET ANTIDEPRESSION		
-	438914012	REPLACE PAR 438926000		
-	465331000	PLAQUE A U		
-	472765000	VOLANT ROBINET VAPEUR		
-	450009000	MANOMETRE CHAUDIERE M28 E		
	⇔ 475094010	REPLACE PAR 450009000		
-	485061010	INOX RESSORT		
-	485078010	JOINT		
	⇔ 485078000	JOINT		
-	485514060F	CORPS ROBIN. VAPEUR		
	⇔ 485514000	REPLACE PAR 485514010		
-	485612010	TUYAU VAPEUR AVEC PROTECTION		
	⇔ 485515007	REPLACE PAR 485524000		
-	956855000F	ENS. TIGE AVEC LOGEMENT POUR JOINT		
	⇔ 485910002	PIVOT COMPLET		
-	495694000	SONDE NIVEAU CHAUDIERE		
	⇔ 495823000	SOSTITUITO DA 495517000		
-	495840010	TUYAU VAPEUR		
	⇔ 495840000	SOSTITUITO DA 495840010		
-	495910002	TUYAU MANOMETRE		
	⇔ 495986000	SOSTITUITO DA 495910002		
-	496168010	PROTECTION CONNECTEUR		
	⇔ 496168000	SOSTITUITO DA 496168010		
-	537012900	REPLACE PAR 489509030		
-	489553020	REISITANCE 220-240V 2850-3420W		

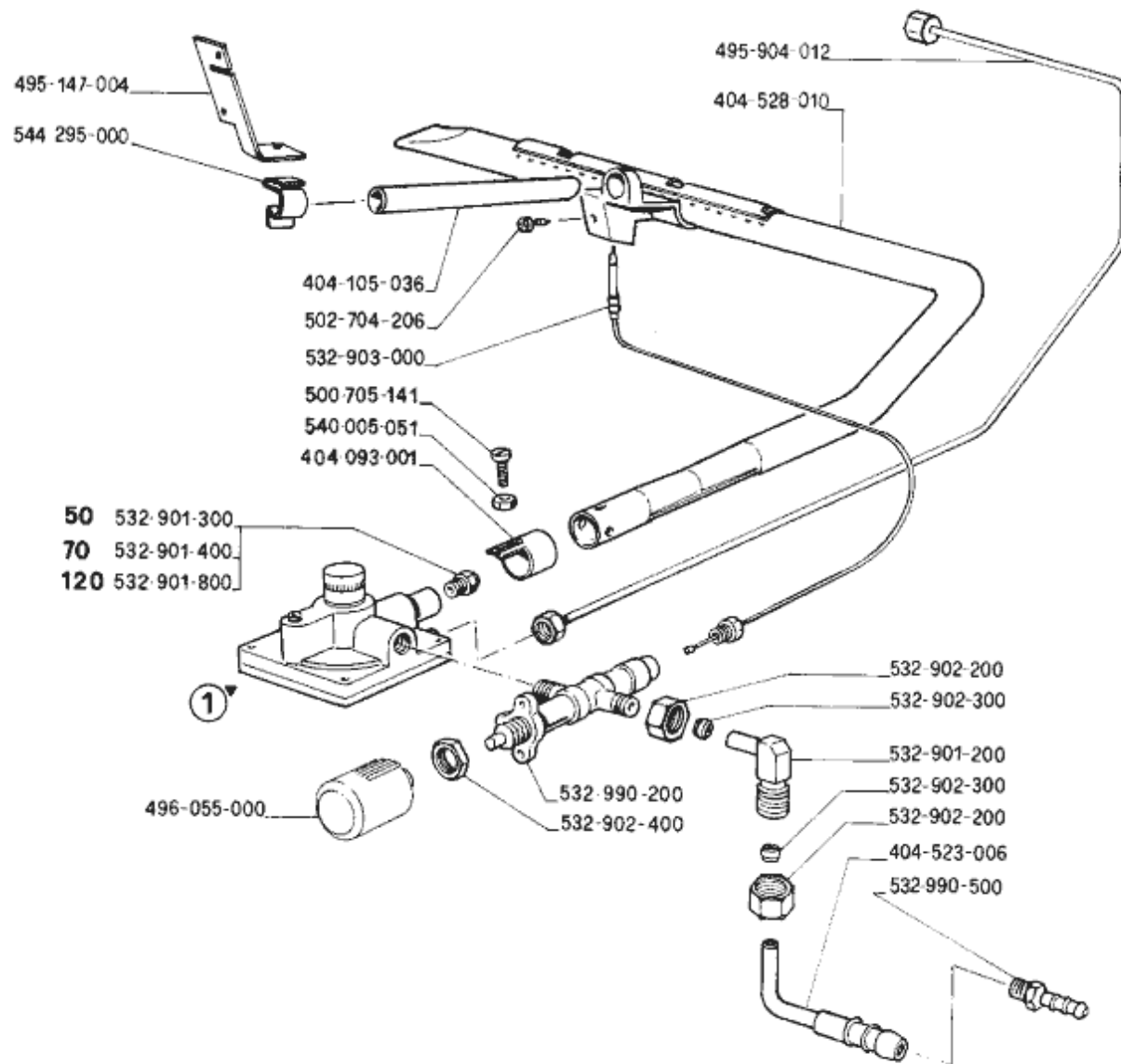
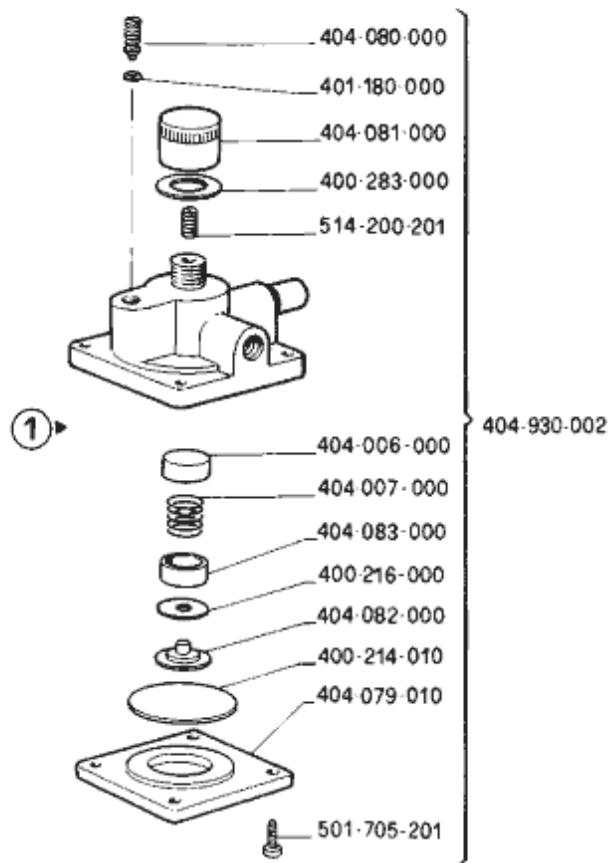
Pos	Pièce de rechange	Description	Validité	Notes
	⇔ 537013000	REPLACE PAR 489553010		
-	489553020	REISITANCE 220-240V 2850-3420W		
	⇔ 537013100	SOSTITUITO DA 537013000		
-	542904040	ECROU M4 INOX		
	⇔ 541704040	REPLACE PAR 542904040		
-	555001143R	RACCORD 1/8X1/4		
	⇔ 555001143	RACCORD 1/8X1/4		
-	568101000	ANNEAU		
-	590133000	CONTRE-ECROU 1/8		
-	590568005F	EMBOUT DOUBLE 1/4 X 1/4 GAZ SS		
	⇔ 590568000	NIPPLES DOUBLE 1/4X1/4 GAZ		
-	590673000	RONDELLE 8X5X0,5		
-	590715000	RONDELLE 22,15X1,2		



Pos	Pièce de rechange	Description	Validité	Notes
-	400335010	JOINT 21X24,5X1,5		
	⇌ 400335000	JOINT 21X24,5X1,5		
-	401196010	JOINT 8,5X4,5X1,5		
	⇌ 401196000	JOINT 4,5X8,5X1,5		
-	401234000	JOINT CUIVRE 14X10,3X1		
-	537017810	VANNE DE PURGE		
	⇌ 415925000	SOSTITUITO DA 537017800		
-	421578003F	ENS. TUYAU COLLECT. CHARGEMENT-ENTREE GR		
	⇌ 421578000	ENSEMBLE TUYAU CHARGE		
-	422025010	SOSTITUITO DA 422025020		
-	441170001	CLIP		
-	220000016	TUYAU SILICONE ø 6X10		
	⇌ 477025000	REPLACE PAR 220000016		
-	220000016	TUYAU SILICONE ø 6X10		
	⇌ 478025000	REPLACE PAR 422194000		
-	481361000	FONDE DE FILTRE 9X1,5 INOX		
-	490055000	FILTRE COLLECTEUR ALIMENTATION		
-	937108000F	BUSE JET Ø 0,8		
	⇌ 491173006	GICLEUR 0,8MM.		
-	495872000	TUYAU CLAPET ANTIRET-RED. DE PRESSION		
-	532302200	TUYAU RETINE 1/8 X1/8 MM220		
-	532704200	CLIP DOUBLE CABLE		
-	537016300	COLLECTEUR GROUPE BISTRO 2		
-	537018200	POMPE VIBRATION 220V 50-60		
-	555000070R	RACCORD 1/8 M GAZ		
	⇌ 555000070	RACCORD 1/8 M GAZ		
-	560400431	RONDELLE 4,3X12X1		
-	591470000	RACCORD FILTRE 1/2 X 1/8		
-	591471008	RACCORD FILTRE 3/8 x 1/2 GAZ		
	⇌ 591471000	RACCORD FILTRE 3/8 X 1/2		
-	593573018	MAMELON DOUBLE 1/8X3/8		
	⇌ 593573010	MAMELON DOUBLE 1/8X3/8		

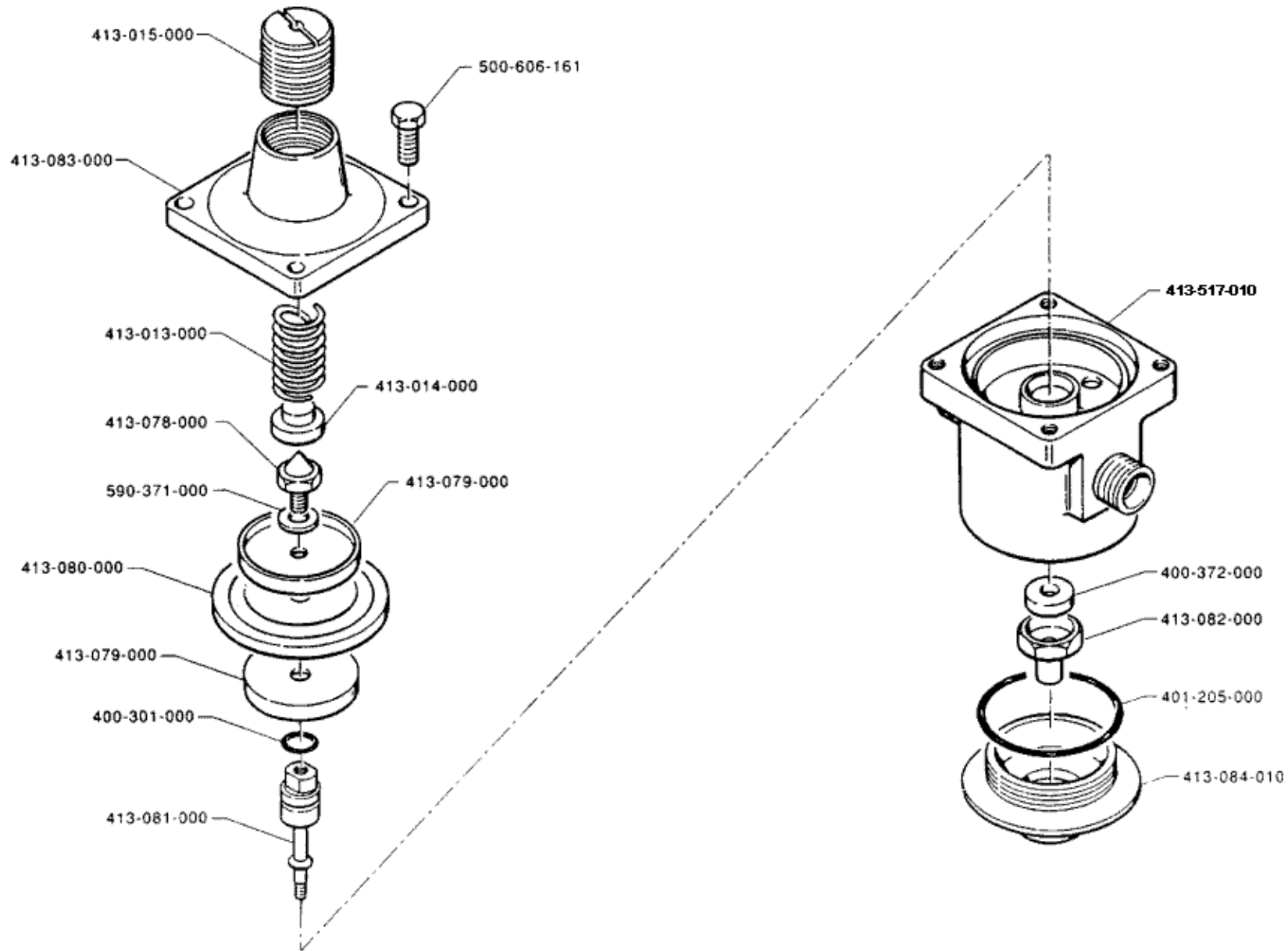


Pos	Pièce de rechange	Description	Validité	Notes
-	511805103	VIS CHC M5 X 10		
-	531507208	CONTACTEUR 4P 220/240V		
	⇔ 531503510	REPLACE PAR 531506600		
-	531691118	NIVEAU REGULATEUR 200/240V		
	⇔ 531691100	REPLACE PAR 531691110		
-	532004310	INT.BIPOLAIRE		
	⇔ 532004300	INTERRUPTEUR ROTATIF		
-	532011608	INTERRUPTEUR GENERAL 0-1-2		
	⇔ 532011600	INTERRUPTEUR GENERAL 0-1-2		
-	590371000	RONDELLE FIBRE		



Pos	Pièce de rechange	Description	Validité	Notes
-	400214010	MEMBRANE REGULATEUR		
-	400216000	JOINT CHEMISE INF.		
-	400283000	JOINT 18X12X2		
-	401180000	JOINT TORIQUE 2,90X1,78		
-	404006000	DOUILLE SUPERIEURE		
-	404007000	RESSORT REGULATEUR		
-	404930002	REGULATEUR GAZ		
	⇒ 404079010	REPLACE PAR 404930002		
-	404080000	VIS REGLAGE MINIMUM		
-	404081000	CAPUCHON		
-	404082000	AXE PORTE JOINT		
-	404083000	DOUILLE INFERIEURE		
-	404093001	BULLE D'AIR		
-	404105036	TUYAU ALLUMAGE GAZ		
-	404523006	EMBOUT COUDE		
-	404528010	BRULEUR GAZ BISTRO'2		
-	404930002	REGULATEUR GAZ		
-	495147004	CORNIERE SUPPORT TUYAU EAU		
-	495904012	TUYAU REGULATEUR GAZ		
-	496055000	REPLACE PAR 472768000		
-	500705141	VITE C MOLETE T.CR. M5 X 14		
-	503905200	VIS H M5 X 20 INOX		
	⇒ 501705201	REPLACE PAR 503905200		
-	502704206	VIS T.C.T.CR. M4X20		
-	514200201	VIS S.T. M5 X 20		
-	532901200	RACCORD A COUDE GAZ		
-	532901300	INJECTEUR GAZ DE 50		
-	532901400	INJECTEUR GAZ DE 70		
-	532901800	INJECTEUR GAZ DE 120		
-	532902200	ECROU		
-	532902300	ANNEAU BICONE		
-	532902400	ECROU M13X1		
-	532903000	THERMOCOUPLE 600 MM		
-	532990200	ROBINET GAS AVEC SICURITE		
-	532990500	EMBOUT GAZ GPL		
-	540005040	ECROU M5 INOX		
	⇒ 540005051	REPLACE PAR 540005040		
-	544295000	FIXE-TUYAU 75/747		

413-912-002

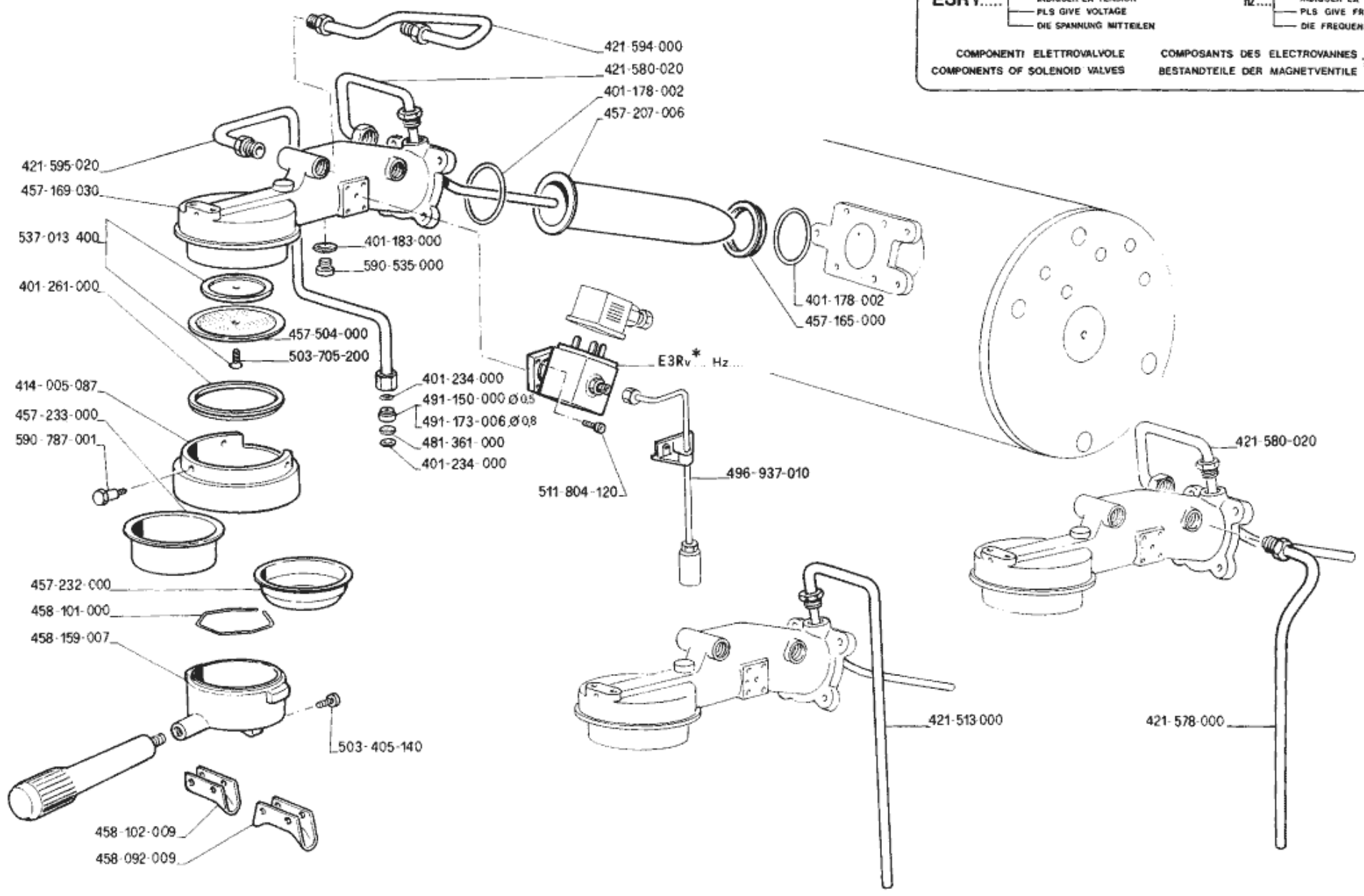


Pos	Pièce de rechange	Description	Validité	Notes
-	400301000	JOINT TORIQUE 8,73X1,78		
-	400372000	JOINT		
-	401205000	JOINT TORIQUE REDUCT.PRES. T.N.		
-	413013000	RESSORT REDUCTEUR		
-	413014000	PLATEAU ARTICULATION		
-	413015000	BAGUE REGLABLE		
-	413078000	VIS ARTICULATION		
-	413079000	PLATEAU MEMBRANE		
-	413080000	MEMBRANE REDUCTEUR		
-	413081000	TIGE REDUCTEUR		
-	413082000	TAMBOUR REDUCTEUR		
-	413083000	REPLACE PAR 413912002		
-	413084010	CALOTTE INFERIEUR REDUCTEUR		
-	413517010	ASS.CORPO RIDUT.DI PRESS.		
-	413912002	REDUCTEUR PRESSION		
-	500606161	VIS H M6 X 16		
-	590371000	RONDELLE FIBRE		

*

<p>E3Rv.....</p> <ul style="list-style-type: none"> — INDICARE IL VOLTAGGIO — INDIQUER LA TENSION — PLS GIVE VOLTAGE — DIE SPANNUNG MITTEILEN 	<p>Hz.....</p> <ul style="list-style-type: none"> — INDICARE LA FREQUENZA — INDIQUER LA FREQUENCE — PLS GIVE FREQUENCY — DIE FREQUENZ MITTEILEN
--	--

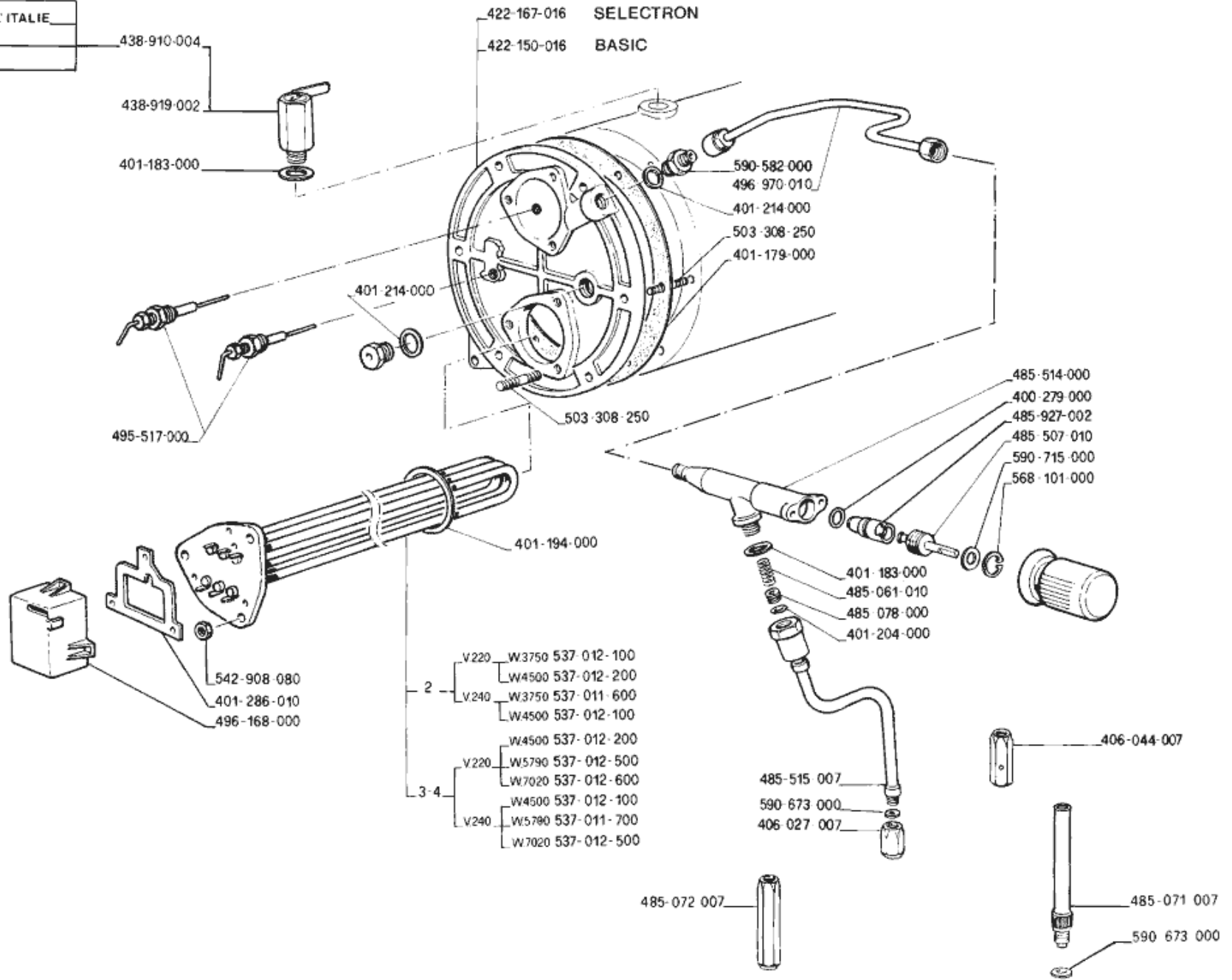
COMPONENTI ELETTROVALVOLE COMPOSANTS DES ELECTROVANNES TAB. N° AV-1
COMPONENTS OF SOLENOID VALVES BESTANDTEILE DER MAGNETVENTILE



Pos	Pièce de rechange	Description	Validité	Notes
-	402317020F	OR 50.39X3.53 EPDM 70 NSF		
	⇄ 401178002	REPLACE PAR 401178012		
-	401183010	JOINT 22X17X1,5		
	⇄ 401183000	JOINT TORIQUE 17X22X1,5		
-	401234000	JOINT CUIVRE 14X10,3X1		
-	401261010	JOINT GROUP		
	⇄ 401261000	JOINT GROUP		
-	414005087	ACCROCHAGE PORTEFILTRE		
-	421513020	TUYAU REMPLISSAGE CART.COURTE		
	⇄ 421513000	TUYAU ALIM. CARTOUCHE - C		
-	421578003F	ENS. TUYAU COLLECT. CHARGEMENT-ENTREE GR		
	⇄ 421578000	ENSEMBLE TUYAU CHARGE		
-	947557020F	TUYAU SORTIE GROUPE-REEMPLISSAGE CART. CO		
	⇄ 421580020	ENSAMBLE TUYAU SORTIE GROUPE CHARGE		
-	913535033F	ENS. DEUXIEME REFROIDISSEMENT GROUPE		
	⇄ 421594000	ENSAMBLE TUYAU ENTRE SORTIE		
-	421595020	TUYAU ENTRE GROUPE		
-	457401005F	BAGUE CARTOUCHE		
	⇄ 457165000	REPLACE PAR 457165010		
-	957826000	GROUPE AVEC BOUCHON		
	⇄ 457169030	REPLACE PAR 457169040		
-	457207005	CARTOUCHE NSF-USA-JPN mm21		
	⇄ 457207006	CARTOUCHE		
-	457232000	FILTRE 1 CAFE		
-	457233000	FILTRE 2 CAFE		
-	457504000	DOUCHETTE INOX		
-	458092009	BEC A 2 TASSES		
-	458101000	RESSORT PORTEFILTRE		
-	458102009	BEC A 1 TASSE		
-	458159027	PORTE-FILTRE L		
	⇄ 458159007	PORTE-FILTRE L		
-	481361000	FONDE DE FILTRE 9X1,5 INOX		
-	947216000F	BUSE JET Ø 0,5		
	⇄ 491150000	ETRANGLEMENT ø 0,5		
-	937108000F	BUSE JET Ø 0,8		
	⇄ 491173006	GICLEUR 0,8MM.		
-	496937010	TUYAU ECOULEMENT ELECTROVANNE GROUP		
-	503405160	VIS C M5 X 16 INOX		
	⇄ 503405140	SOSTITUITO DA 503405160		
-	503605180	VIS TSV 5X18		
	⇄ 503705200	SOSTITUITO DA 503605180		
-	511804120	VIS VTCE M4X12 INOX		
-	457400005F	DISQUE DOUCHE		

Pos	Pièce de rechange	Description	Validité	Notes
	⇒ 537013400	SOSTITUITO DA 457037020		
-	457364000	BOUCHON 3/8		
	⇒ 590535000	BOUCHON 3/8		
-	590787001	VIS M6 TREMIE		

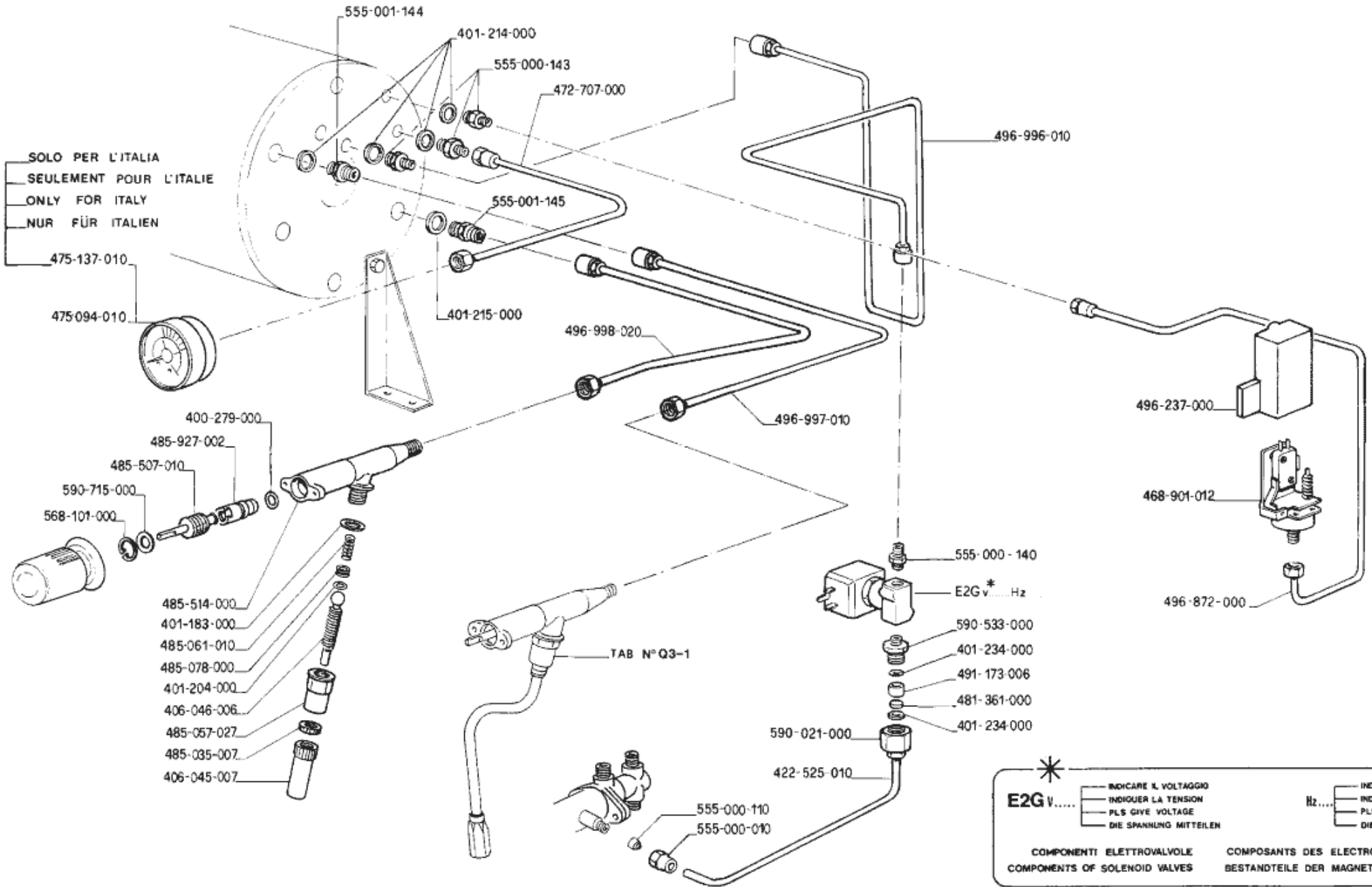
SOLO PER L'ITALIA
 SEULEMENT POUR L'ITALIE
 ONLY FOR ITALY
 NUR FÜR ITALIEN



Pos	Pièce de rechange	Description	Validité	Notes
-	400279000	JOINT TORIQUE 113		
-	401331010	JOINT COUVERTURE CHAUDIERE		
	⇔ 401179000	SOSTITUITO DA 401331000		
-	401183010	JOINT 22X17X1,5		
	⇔ 401183000	JOINT TORIQUE 17X22X1,5		
-	401194010	JOINT RESISTANCE		
	⇔ 401194000	REPLACE PAR 401194010		
-	401204000	GUARNITURE OR 10,82X1,78		
-	401214000	JOINT 17,9 X 14,2 X 1,5		
-	401286010	JOINT PROTECTION RESISTANCE		
-	406027007	BULBE VAPEUR LAITON CHROME		
-	537023200	TERMINAL TUYAU VAPEUR INOX		
	⇔ 406044007	REPLACE PAR 485121000		
-	422150016	COUVERCLE CHAUDIERE		
-	422167016	COUVERCLE CHAUDIERE		
-	438910004	REPLACE PAR 438919002		
-	438919002	SOUPAPE DE SECURITE M2		
-	485061010	INOX RESSORT		
-	485071007	REPLACE PAR 485123000		
-	485072007	REPLACE PAR 485122000		
-	956855000F	ENS. TIGE AVEC LOGEMENT POUR JOINT		
	⇔ 485507010	SOSTITUITO DA 485910002		
-	485514060F	CORPS ROBIN. VAPEUR		
	⇔ 485514000	REPLACE PAR 485514010		
-	485612010	TUYAU VAPEUR AVEC PROTECTION		
	⇔ 485515007	REPLACE PAR 485524000		
-	485927002	PORTE-JOINT ASSEMBLE		
-	495694000	SONDE NIVEAU CHAUDIERE		
	⇔ 495517000	SONDE		
-	496168010	PROTECTION CONNECTEUR		
	⇔ 496168000	SOSTITUITO DA 496168010		
-	496970020	TUYAU VAPEUR GAUCHE		
	⇔ 496970010	REPLACE PAR 496970020		
-	503308250	PRISONNER M8X25 INOX		
-	476513030	RESISTANCE 220-240V 3750-4500W		
	⇔ 537011600	REPLACE PAR 537012100		
-	537011700	REPLACE PAR 423504020		
-	476513030	RESISTANCE 220-240V 3750-4500W		
	⇔ 537012100	REPLACE PAR 476513020		
-	476514030	RESISTANCE 4500-220-5400/240		
	⇔ 537012200	REPLACE PAR 476514020		
-	477512030	RESISTANCE 220-240V 5790-7020W		
	⇔ 537012500	REPLACE PAR 477512020		
-	537012600	REPLACE PAR 477513020		

Pos	Pièce de rechange	Description	Validité	Notes
-	542908080	ECROU M8		
-	568101000	ANNEAU		
-	590582008	NIPPLES 1/4X1/4		
	⇒ 590582000	NIPPLES 1/4X1/4		
-	590673000	RONDELLE 8X5X0,5		
-	590715000	RONDELLE 22,15X1,2		
-	485078010	JOINT		
	⇒ 485078000	JOINT		

SOLO PER L'ITALIA
 SEULEMENT POUR L'ITALIE
 ONLY FOR ITALY
 NUR FÜR ITALIEN



E2G v...

- INDICARE IL VOLTAGGIO
- INDIQUER LA TENSION
- PLS GIVE VOLTAGE
- DIE SPANNUNG MITTEILEN

Hz...

- INDICARE LA FREQUENZA
- INDIQUER LA FRÉQUENCE
- PLS GIVE FREQUENCY
- DIE FREQUENZ MITTEILEN

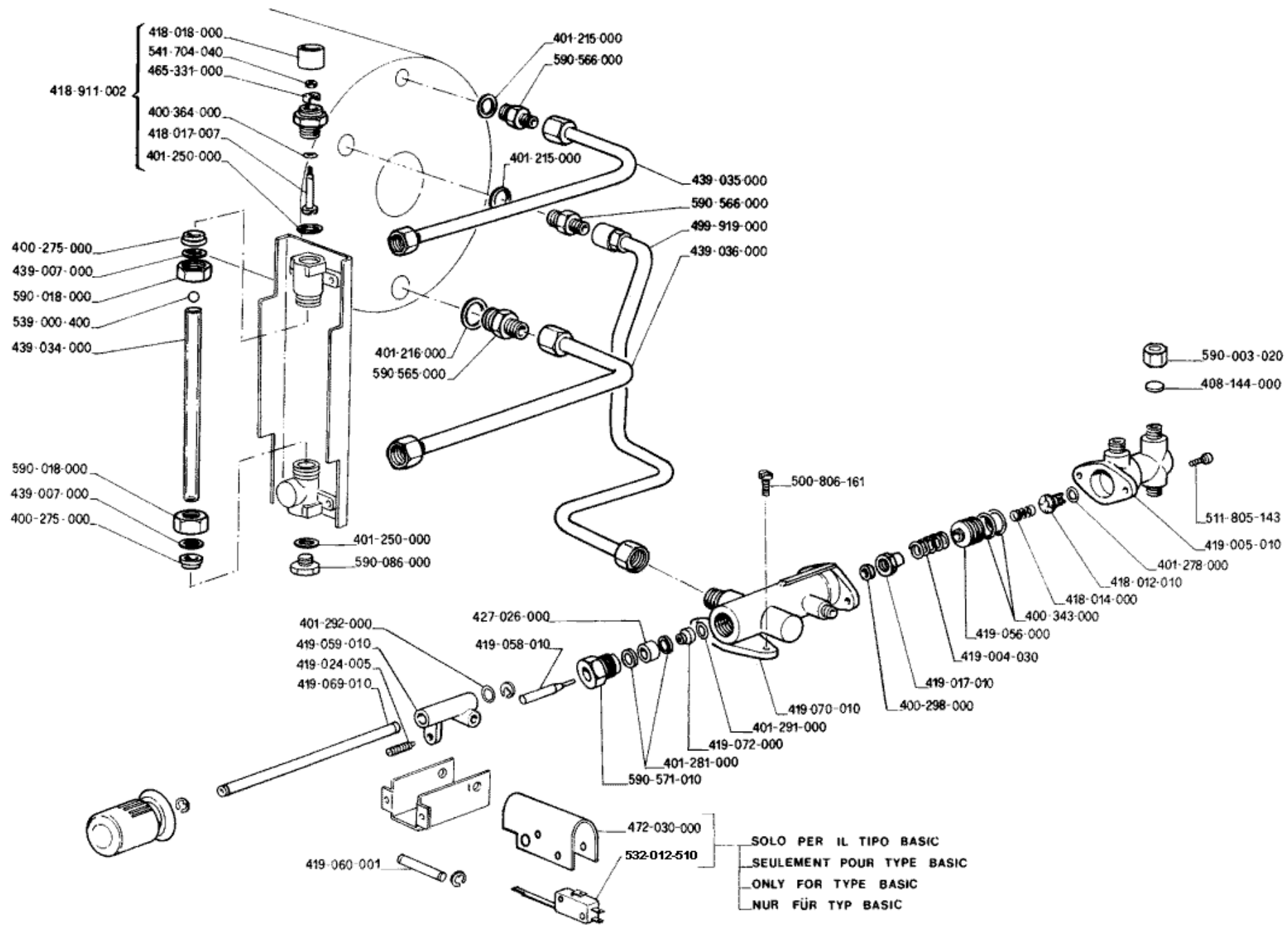
COMPONENTI ELETTROVALVOLE
 COMPONENTS OF SOLENOID VALVES

COMPOSANTS DES ELECTROVANNES
 BESTANDTEILE DER MAGNETVENTILE

TAB. N° 01-1

Pos	Pièce de rechange	Description	Validité	Notes
-	400279000	JOINT TORIQUE 113		
-	401183010	JOINT 22X17X1,5		
	⇌ 401183000	JOINT TORIQUE 17X22X1,5		
-	401204000	GUARNITURE OR 10,82X1,78		
-	401214000	JOINT 17,9 X 14,2 X 1,5		
-	401215000	JOINT CUIVRE 3/8		
-	401234000	JOINT CUIVRE 14X10,3X1		
-	485129000	MANCHON BRISE-JET INOX		
	⇌ 406045007	REPLACE PAR 485129000		
-	406046006	SOSTITUITO DA 485127000		
-	420930002	TUYAU ROBINET ELECTROVANNE		
	⇌ 422525010	SOSTITUITO DA 420930002		
-	537030710	PRESSOSTAT MEMBRANE 1,45		
	⇌ 468901012	SOSTITUITO DA 468901022		
-	472707000	TUYAU MANOMETRE		
-	450009000	MANOMETRE CHAUDIERE M28 E		
	⇌ 475094010	REPLACE PAR 450009000		
-	450009000	MANOMETRE CHAUDIERE M28 E		
	⇌ 475137010	REPLACE PAR 450524000		
-	481361000	FONDE DE FILTRE 9X1,5 INOX		
-	485130000	ANNEAU INOX		
	⇌ 485035007	REPLACE PAR 485130000		
-	485148010	CALOTTE INOX 3/8 ARTICULATION		
	⇌ 485057027	REPLACE PAR 485148000		
-	485061010	INOX RESSORT		
-	956855000F	ENS. TIGE AVEC LOGEMENT POUR JOINT		
	⇌ 485507010	SOSTITUITO DA 485910002		
-	485514060F	CORPS ROBIN. VAPEUR		
	⇌ 485514000	REPLACE PAR 485514010		
-	485927002	PORTE-JOINT ASSEMBLE		
-	937108000F	BUSE JET Ø 0,8		
	⇌ 491173006	GICLEUR 0,8MM.		
-	496237000	REPLACE PAR 496237010		
-	496872000	TUYAU PRESSOSTAT		
-	496996010	TUYAU ELECTROV./MELANGEUR		
-	496997020	TUYAU VAPEUR DROITE		
	⇌ 496997010	REPLACE PAR 496997020		
-	496998020	REPLACE PAR 496998030		
-	555000010	COUVERTURE 6-1/8		
-	555000110R	TUYAU RACCORD D6		
	⇌ 555000110	TUYAU RACCORD D6		
-	555000140	MAMELON 1/8		
-	555001143R	RACCORD 1/8X1/4		
	⇌ 555000143	SOSTITUITO DA 555001143		

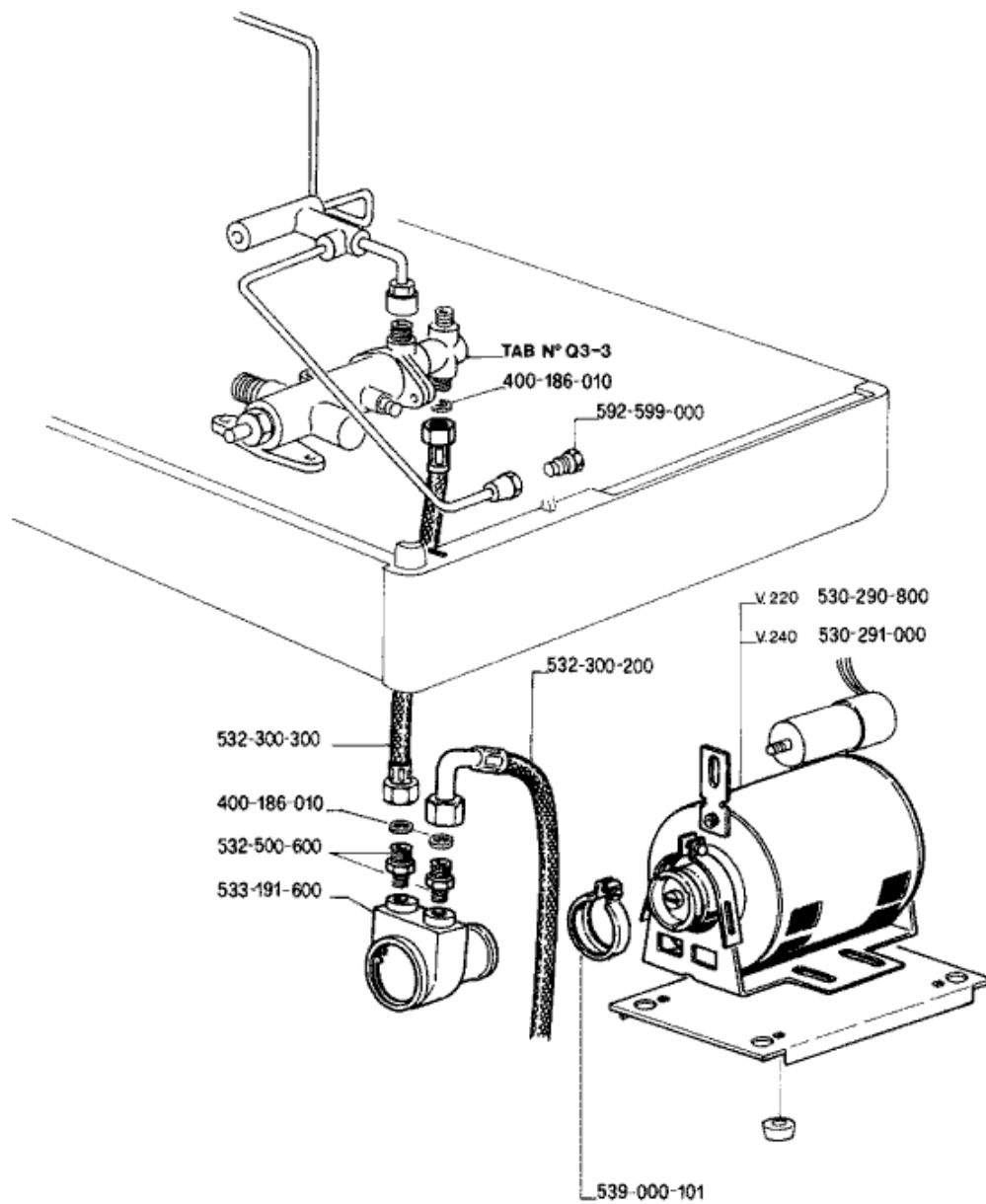
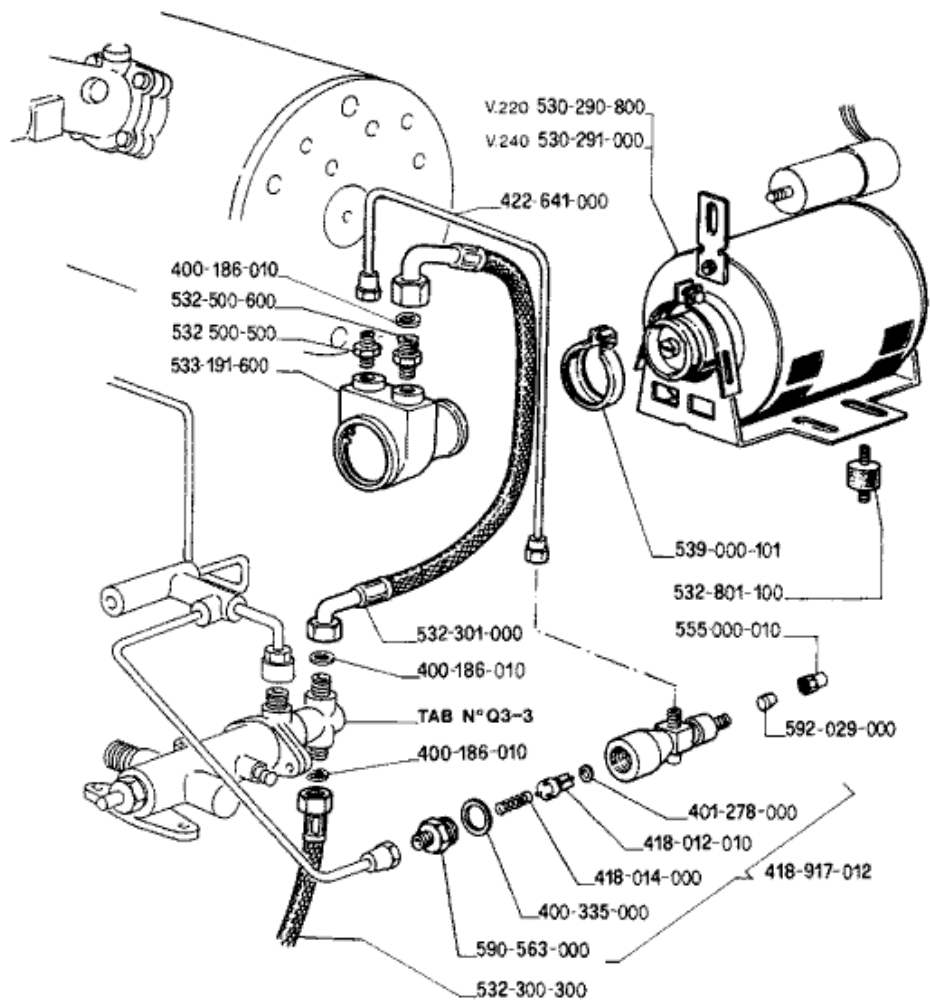
Pos	Pièce de rechange	Description	Validité	Notes
-	555001144R	DOUBLE RACCORD 1/4-1/4		
	⇌ 555001144	DOUBLE RACCORD 1/4-1/4		
-	555001145R	MAMELON 3/8		
	⇌ 555001145	MAMELON 3/8		
-	568101000	ANNEAU		
-	590021000	RACCORD 3/8 GAZ LAITON		
-	590533008	NIPPLO DOUBLE 3/8 X 1/8		
	⇌ 590533000	NIPPLO DOUBLE 3/8 X 1/8		
-	590715000	RONDELLE 22,15X1,2		
-	485078010	JOINT		
	⇌ 485078000	JOINT		



SOLO PER IL TIPO BASIC
 SEULEMENT POUR TYPE BASIC
 ONLY FOR TYPE BASIC
 NUR FÜR TYP BASIC

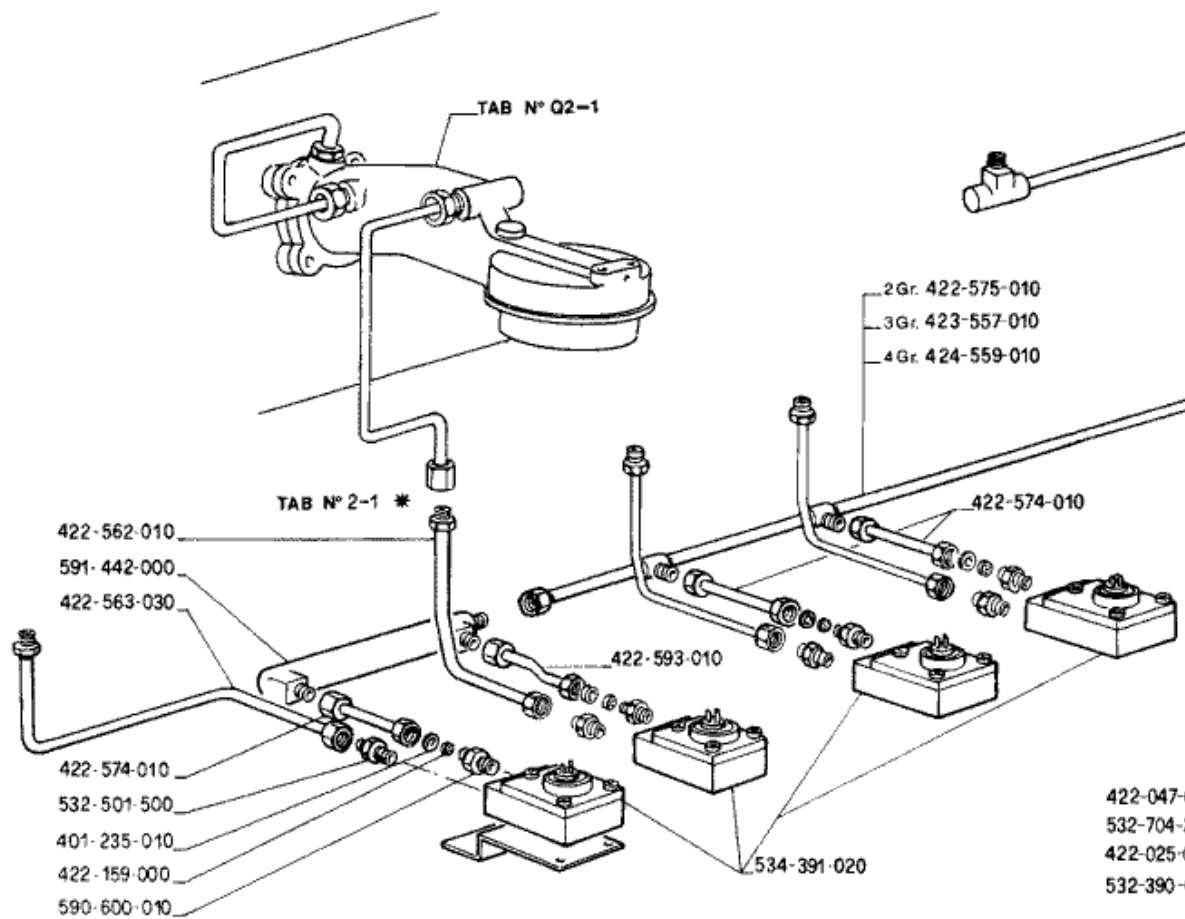
Pos	Pièce de rechange	Description	Validité	Notes
-	400275010	JOINT NIVEAU		
	⇄ 400275000	JOINT NIVEAU		
-	402227000	JOINT		
	⇄ 400298000	JOINT		
-	402228000	JOINT TORIQUE 18,72X2,62		
	⇄ 400343000	JOINT TORIQUE 18,72 X 2,62		
-	402224000	JOINT TORIQUE 5,28X1,78		
	⇄ 400364000	JOINT TORIQUE 2021		
-	401215000	JOINT CUIVRE 3/8		
-	401216000	JOINT CUIVRE 1/2		
-	401250010	JOINT § 17,9X14,2X1,5		
	⇄ 401250000	JOINT		
-	402220000	JOINT TORIQUE 9,13X2,62		
	⇄ 401278000	JOINT TORIQUE 9,13X2,62		
-	401281000	JOINT ANNEAU		
-	402229000	JOINT TORIQUE 7,59X2,62		
	⇄ 401291000	JOINT TORIQUE 7,59X 2,62		
-	401292000	JOINT TORIQUE 9,25X1,78		
-	408144000	DISQUE PLEIN CUIVRE 3/8		
-	418012045F	VALVE		
	⇄ 418012010	REPLACE PAR 418012020		
-	418014000	RESSORT CLAPET		
-	418941010	CLAPET ANTIDPRESSION		
	⇄ 418017007	ASTINA VALVOLA ANTIRIS OT CRM		
-	418018000	CODE PAS FORNIBLE		
-	418941010	CLAPET ANTIDPRESSION		
	⇄ 418911002	CLAPET ANTIDPRESSION		
-	419004030	RESSORT		
-	419005010	RACCORD CORPS VANNE		
-	419017018	SIEGE JOINT		
	⇄ 419017010	SIEGE JOINT		
-	511906250	VIS T.C.E. M6X25 INOX		
	⇄ 419024005	REPLACE PAR 419075000		
-	419056038	JOINT		
	⇄ 419056000	JOINT		
-	419058010	TIGE		
-	419059020	BALANCIER		
	⇄ 419059010	SOSTITUITO DA 419059020		
-	419060001	AXE BALANCIER		
-	419069020	TIGE ROBINET ALIMENTATION		
	⇄ 419069010	REPLACE PAR 419069020		
-	419070028	CORPS ROBINET ALIMENTATION		
	⇄ 419070010	REPLACE PAR 419070020		
-	419072000	DOUILLE POSITIONNEMENT JOINT		

Pos	Pièce de rechange	Description	Validité	Notes
-	427026000	DOUILLE ROBINET ALIMENTATION		
-	439007000	PRESSEJOINT		
-	439034000	TUBE DE NIVEAU l=118 MM		
-	439035000	TUBE SUPERIEUR NIVEAU		
-	439036000	TUBE INFERIEUR NIVEAU		
-	465331000	PLAQUE A U		
-	472030000	SOSTITUITO DA 472030010		
-	499919010	TUYAU ALIMENTATION CHAUDIERE		
	⇒ 499919000	REPLACE PAR 499919010		
-	500806161	VIS C T.CR. M6 X 16		
-	511805143	VIS CHC M5 X 14		
-	532012510	MICRO-CONTACT POMPE		
-	539000400	SPHERE		
-	542904040	ECROU M4 INOX		
	⇒ 541704040	REPLACE PAR 542904040		
-	590003020	CALOTTE 3/8 GAZ		
-	590018000	RACCORD 1/2 GAZ		
-	594537010	EMBOUT AVEUGLE 1/4 GAZ INOX		
	⇒ 590086000	NIPPLES BOUCHON		
-	590565008	MAMELON DOUBLE 1/2		
	⇒ 590565000	MAMELON DOUBLE 1/2		
-	590566000	MAMELON DOUBLE 3/8		
-	590571010	PRESSE-ETOUPE		

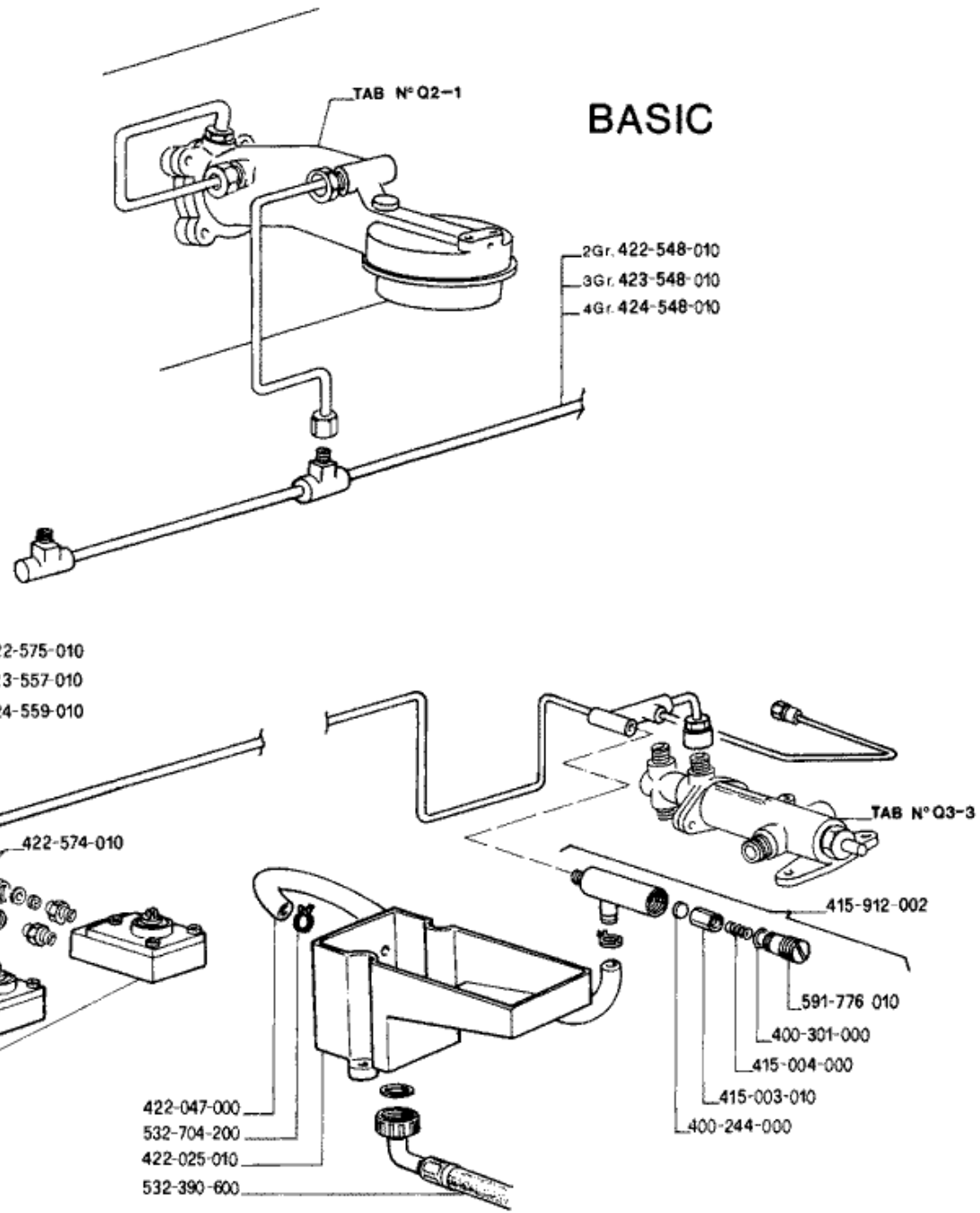


Pos	Pièce de rechange	Description	Validité	Notes
-	401195010	JOINT D 14,5X10,2X1,5		
	⇄ 400186010	SOSTITUITO DA 401195000		
-	400335010	JOINT 21X24,5X1,5		
	⇄ 400335000	JOINT 21X24,5X1,5		
-	402220000	JOINT TORIQUE 9,13X2,62		
	⇄ 401278000	JOINT TORIQUE 9,13X2,62		
-	418012045F	VALVE		
	⇄ 418012010	REPLACE PAR 418012020		
-	418014000	RESSORT CLAPET		
-	418917020	CLAPET ANTI RETOUR		
	⇄ 418917012	CLAPET ANTI RETOUR		
-	422641000	TUYAU REFOULEMENT POMPE		
-	530296900	MOTEUR 220-240V 50-60HZ		
	⇄ 530290800	REPLACE PAR 530296900		
-	530296900	MOTEUR 220-240V 50-60HZ		
	⇄ 530291000	REPLACE PAR 530290800		
-	532300200	TUYAU FLEXIBLE 3/8 MM 750		
-	532300300	REPLACE PAR 532301900		
-	532301000	TUYAU FLEXIBLE 3/8 COUDES 355MM		
-	532500500R	RACCORD 6-3/8 NPT		
	⇄ 532500500	RACCORD 6-3/8 NPT		
-	532500600R	RACCORD EMBOUT 10-3/8 NPT		
	⇄ 532500600	RACCORD EMBOUT 10-3/8 NPT		
-	532802100	SILENTBLOC M6 ø20X20		
	⇄ 532801100	SOSTITUITO DA 532802100		
-	533180100	POMPE VOLUMETRIQUE 120 L/h INOX AVEC FIL		
	⇄ 533191600	REPLACE PAR 533196900		
-	539000101	CLIP M8		
-	555000010	COUVERTURE 6-1/8		
-	419084000	NIPPLES DOUBLE 1/8-1/2		
	⇄ 590563000	NIPPLES DOUBLE 1/8-1/2		
-	592029000R	RACCORD BOUCHON 1/8		
	⇄ 592029000	RACCORD BOUCHON 1/8		
-	592599000	MAMELON BORGNE 1/8		

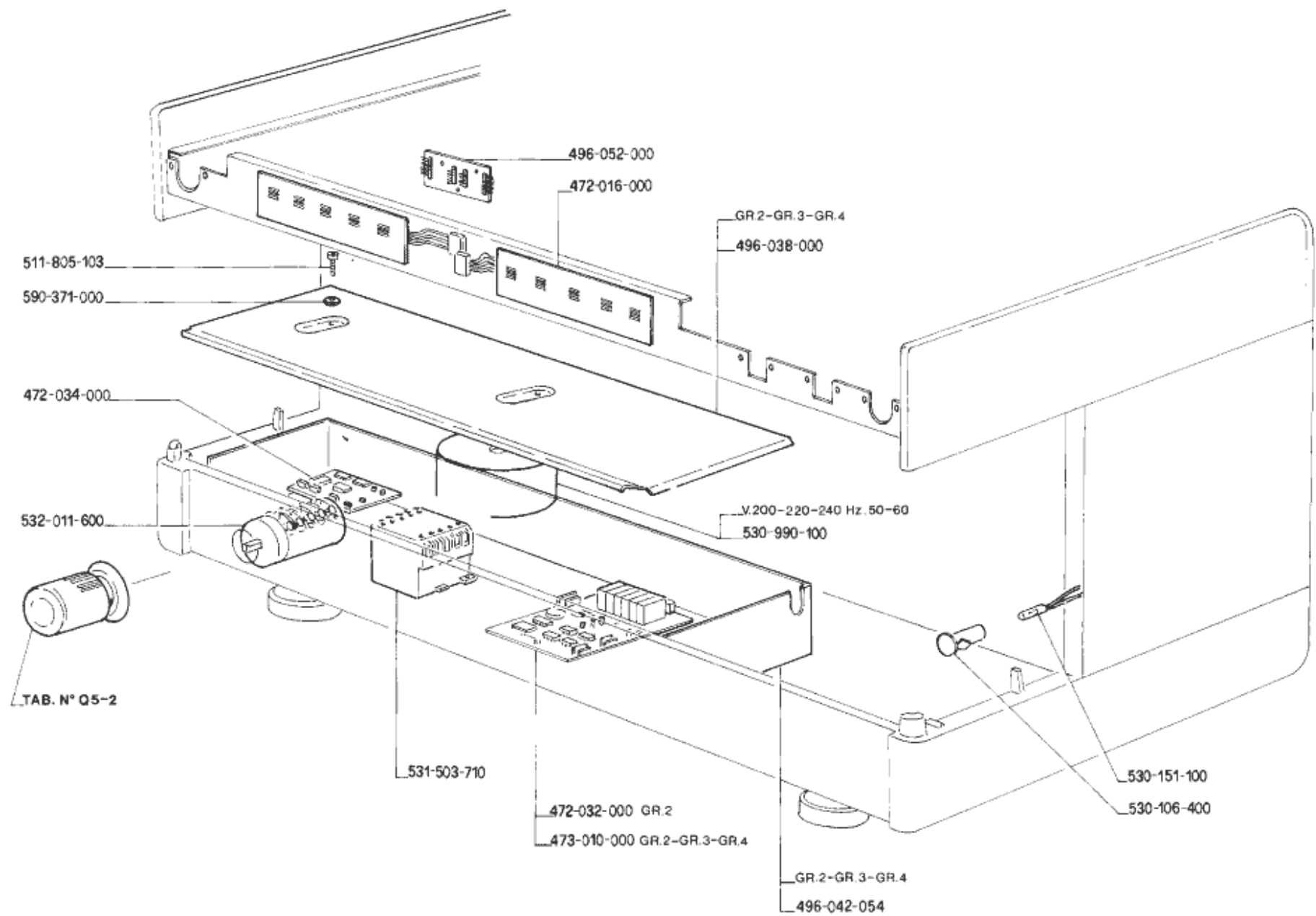
SELETRON



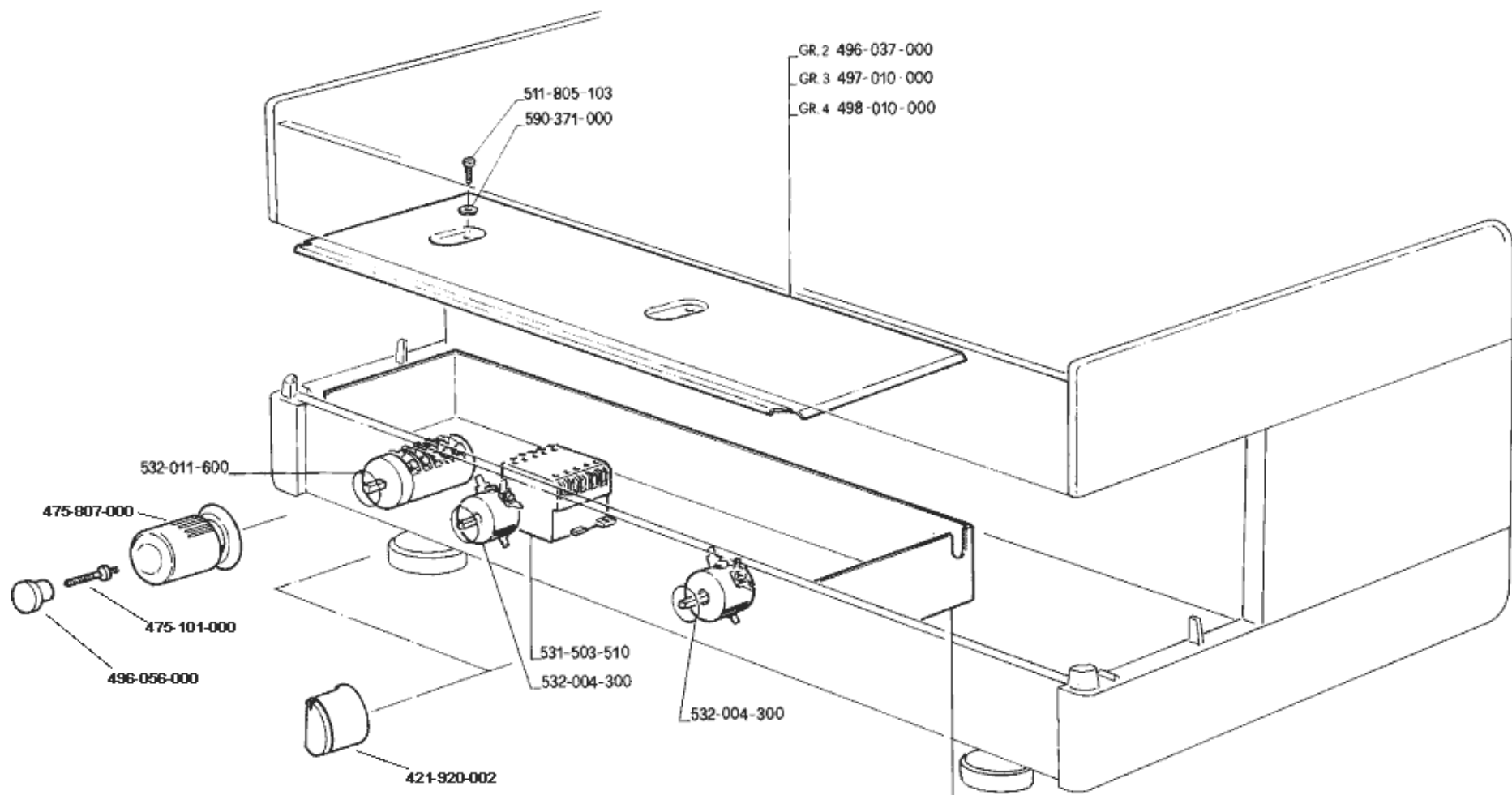
BASIC



Pos	Pièce de rechange	Description	Validité	Notes
-	400244000	JOINT SERRE		
-	400301000	JOINT TORIQUE 8,73X1,78		
-	401235020	JOINT D 11X6,5X1,5		
	⇒ 401235010	JOINT D 11X6,5X1,5		
-	415003010	PORTE JOINT CLAPET		
-	415004000	RESSORT INOX		
-	537017810	VANNE DE PURGE		
	⇒ 415912002	SOSTITUITO DA 537017800		
-	422025010	SOSTITUITO DA 422025020		
-	220000016	TUYAU SILICONE ø 6X10		
	⇒ 422047000	SOSTITUITO DA 422047010		
-	422159000	FILTRE TURBINETTE		
-	422548010	CODICE NON FORNIBILE		
-	422562010	TUYAU COMPTEUR VOL-GROUPE		
-	422563030	TUYAU COMPTEUR VOL-GROUPE GAUCHE		
-	422574010	TUYAU COLLECTEUR COMPT. VOL		
-	422575010	CODICE NON FORNIBILE		
-	422574010	TUYAU COLLECTEUR COMPT. VOL		
	⇒ 422593010	REPLACE PAR 422574010		
-	423548010	CODICE NON FORNIBILE		
-	423557010	CODICE NON FORNIBILE		
-	424548010	CODICE NON FORNIBILE		
-	424559010	CODICE NON FORNIBILE		
-	532390600	TUYAU ECOULEMENT		
-	532501510R	INSERT 1100-6-1/4 RAC. DROIT		
	⇒ 532501500	RACCORD		
-	532704200	CLIP DOUBLE CABLE		
-	534392400	TURBINETTE GICLEUR D.1		
	⇒ 534391020	TURBINETTE GICLEUR D.1		
-	590600018	NIPPLES TURBINETTE		
	⇒ 590600010	NIPPLES TURBINETTE		
-	591442010	RACCORD A 3 VOIES DOSATRON		
	⇒ 591442000	REPLACE PAR 591442010		
-	591776010	VIS DE REGLAGE		



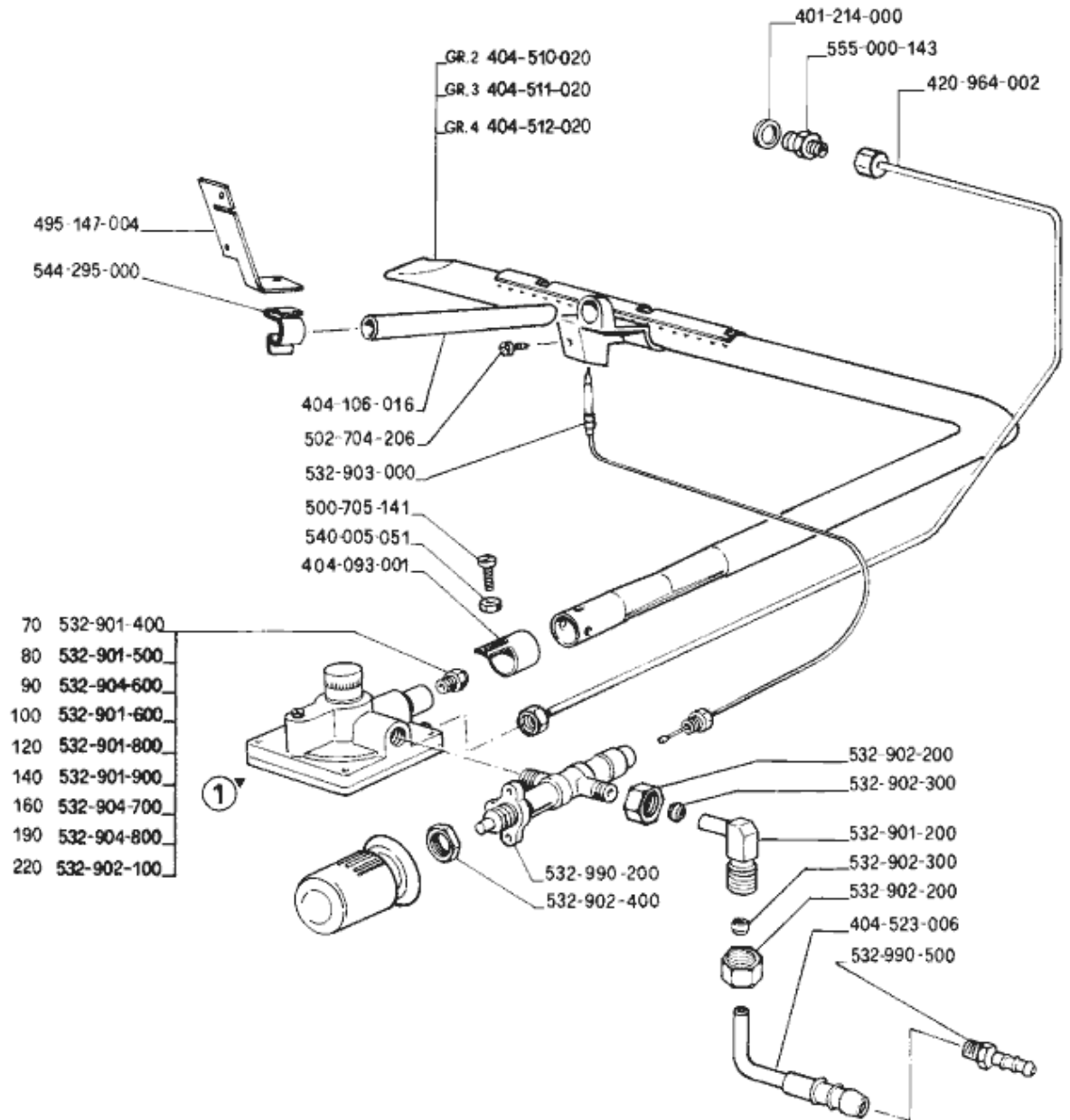
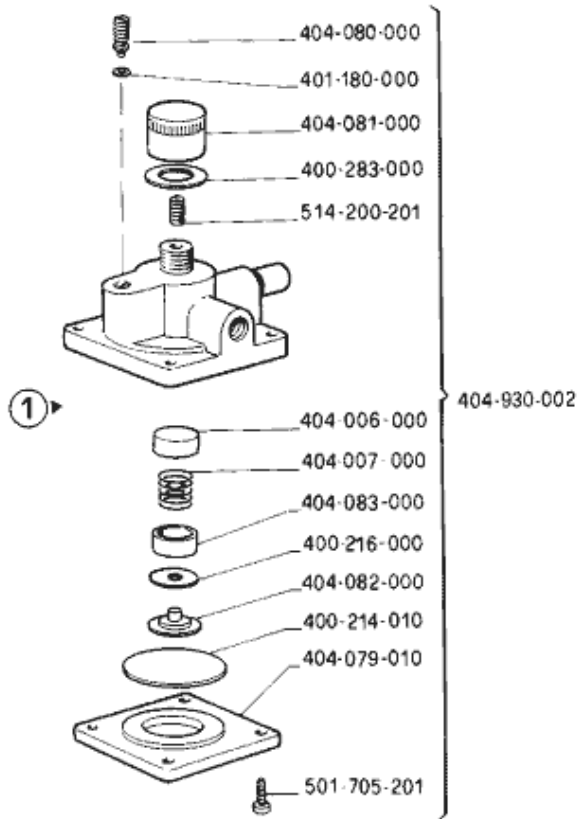
Pos	Pièce de rechange	Description	Validité	Notes
-	472016000	TABEAU DE COMMANDE SELECTRON		
-	472032000	SOSTITUITO DA 496049000		
-	534400930	CARTE D'ALIMENTATION		
	⇒ 472034000	SOSTITUITO DA 534400100		
-	473010000	SOSTITUITO DA 496049000		
-	496505004	COUVERTURE BOITE EL. E98 COMP. 2 GR		
	⇒ 496038000	SOSTITUITO DA 496505004		
-	496042054	CODE PAS FORNIBLE		
-	496052000	CARTE DE CONNEXION		
-	511805103	VIS CHC M5 X 10		
-	530106200	CABOCHON ROUGE		
	⇒ 530106400	REMPLECE PAR 530106200		
-	445550000	LAMPE TEMOIN ROUGE 24V		
	⇒ 530151100	REMPLECE PAR 445550000		
-	530901910	TRANSFORMATEUR TOROIDAL		
	⇒ 530990100	REMPLECE PAR 530951100		
-	531503720	RELAIS TRIPOLAIRE 12V 20A		
	⇒ 531503710	RELAIS TRIPOLAIRE 12V 20A		
-	532011608	INTERRUPTEUR GENERAL 0-1-2		
	⇒ 532011600	INTERRUPTEUR GENERAL 0-1-2		
-	590371000	RONDELLE FIBRE		



- GR.2 496-037-000
- GR.3 497-010-000
- GR.4 498-010-000

- GR.2 496-102-024
- GR.3 497-034-024
- GR.4 498-034-024

Pos	Pièce de rechange	Description	Validité	Notes
-	421920002	VOLANT INTERRUPTEUR		
-	475101000	AXE VOLANT		
-	475807000	CODE PAS FORNIBLE		
-	496504004	COUVERCLE BOITIER C2		
	⇒ 496037000	SOSTITUITO DA 496504004		
-	472875000	VOLANT INTERRUPTEUR GEN.		
	⇒ 496056000	BOUCHON VOLANT NOIR		
-	496102024	CODE PAS FORNIBLE		
-	497504004	COUVERCLE BOITIER C3		
	⇒ 497010000	SOSTITUITO DA 497504004		
-	497034024	CODICE NON FORNIBILE		
-	498010000	SOSTITUITO DA 498504004		
-	498034024	CODICE NON FORNIBILE		
-	511805103	VIS CHC M5 X 10		
-	531507208	CONTACTEUR 4P 220/240V		
	⇒ 531503510	REMPLECE PAR 531506600		
-	532004310	INT.BIPOLAIRE		
	⇒ 532004300	INTERRUPTEUR ROTATIF		
-	532011608	INTERRUPTEUR GENERAL 0-1-2		
	⇒ 532011600	INTERRUPTEUR GENERAL 0-1-2		
-	590371000	RONDELLE FIBRE		



Pos	Pièce de rechange	Description	Validité	Notes
-	400214010	MEMBRANE REGULATEUR		
-	400216000	JOINT CHEMISE INF.		
-	400283000	JOINT 18X12X2		
-	401180000	JOINT TORIQUE 2,90X1,78		
-	401214000	JOINT 17,9 X 14,2 X 1,5		
-	404006000	DOUILLE SUPERIEURE		
-	404007000	RESSORT REGULATEUR		
-	404930002	REGULATEUR GAZ		
	⇒ 404079010	REMPLECE PAR 404930002		
-	404080000	VIS REGLAGE MINIMUM		
-	404081000	CAPUCHON		
-	404082000	AXE PORTE JOINT		
-	404083000	DOUILLE INFERIEURE		
-	404093001	BULLE D'AIR		
-	404106016	TUYAU ALLUMAGE GAZ		
-	404510020	CODE PAS FORNIBLE		
-	404511020	CODE PAS FORNIBLE		
-	404512020	CODE PAS FORNIBLE		
-	404523006	EMBOUT COUDE		
-	404930002	REGULATEUR GAZ		
-	420964002	TUYAU REGULATEUR GAZ G2/3/4		
-	495147004	CORNIERE SUPPORT TUYAU EAU		
-	500705141	VITE C MOLETE T.CR. M5 X 14		
-	503905200	VIS H M5 X 20 INOX		
	⇒ 501705201	REMPLECE PAR 503905200		
-	502704206	VIS T.C.T.CR. M4X20		
-	514200201	VIS S.T. M5 X 20		
-	532901200	RACCORD A COUDE GAZ		
-	532901400	INJECTEUR GAZ DE 70		
-	532901500	INJECTEUR GAZ DE 80		
-	532901600	INJECTEUR GAZ DE 100		
-	532901800	INJECTEUR GAZ DE 120		
-	532901900	INJECTEUR GAZ DE 140		
-	532902100	INJECTEUR GAZ DE 220		
-	532902200	ECROU		
-	532902300	ANNEAU BICONE		
-	532902400	ECROU M13X1		
-	532903000	THERMOCOUPLE 600 MM		
-	532904600	INJECTEUR GAZ DE 90		
-	532904700	INJECTEUR GAZ DE 160		
-	532904800	INJECTEUR GAZ DE 190		
-	532990200	ROBINET GAS AVEC SICURITE		
-	532990500	EMBOUT GAZ GPL		
-	540005040	ECROU M5 INOX		

Pos	Pièce de rechange	Description	Validité	Notes
	⇒ 540005051	REPLACE PAR 540005040		
-	544295000	FIXE-TUYAU 75/747		
-	555001143R	RACCORD 1/8X1/4		
	⇒ 555000143	SOSTITUITO DA 555001143		

LA CIMALI