

**Machines à café traditionnelles**



**M24 DT-C**

**INDEX**

M24 - Tableau general .....	3
CIRCUIT HYDRAULIQUE M24 PLUS .....	8
CIRCUIT HYDRAULIQUE M24 PREMIUM .....	9
CIRCUIT HYDRAULIQUE M24 PLUS THERMODRIV .....	10
CARROSSERIE .....	11
CHAUFFE-TASSES .....	14
TABLEAU DE COMMANDE .....	16
EQUIPEMENT CHAUDIERE .....	18
ROBINETS EAU ET VAPEUR .....	21
TURBOSTEAM .....	23
ALIMENTATION GROUPES PLUS .....	25
ALIMENTATION GROUPES PREMIUM .....	27
M24 - THERMODRIVE .....	29
M24 - E.D.S. ELECTRONIC DRYING SYSTEM .....	31
GROUPE DEBIT .....	33
POMPE VOLUMETRIQUE .....	36
BOÎTE ÉLECTRIQUE .....	39

PORTE-FILTRES ET FILTRES .....	41
PORTE-FILTRES ET FILTRES TE .....	43
PIÈCES DE RECHANGE PREMIÈRE NÉCESSITÉ .....	45

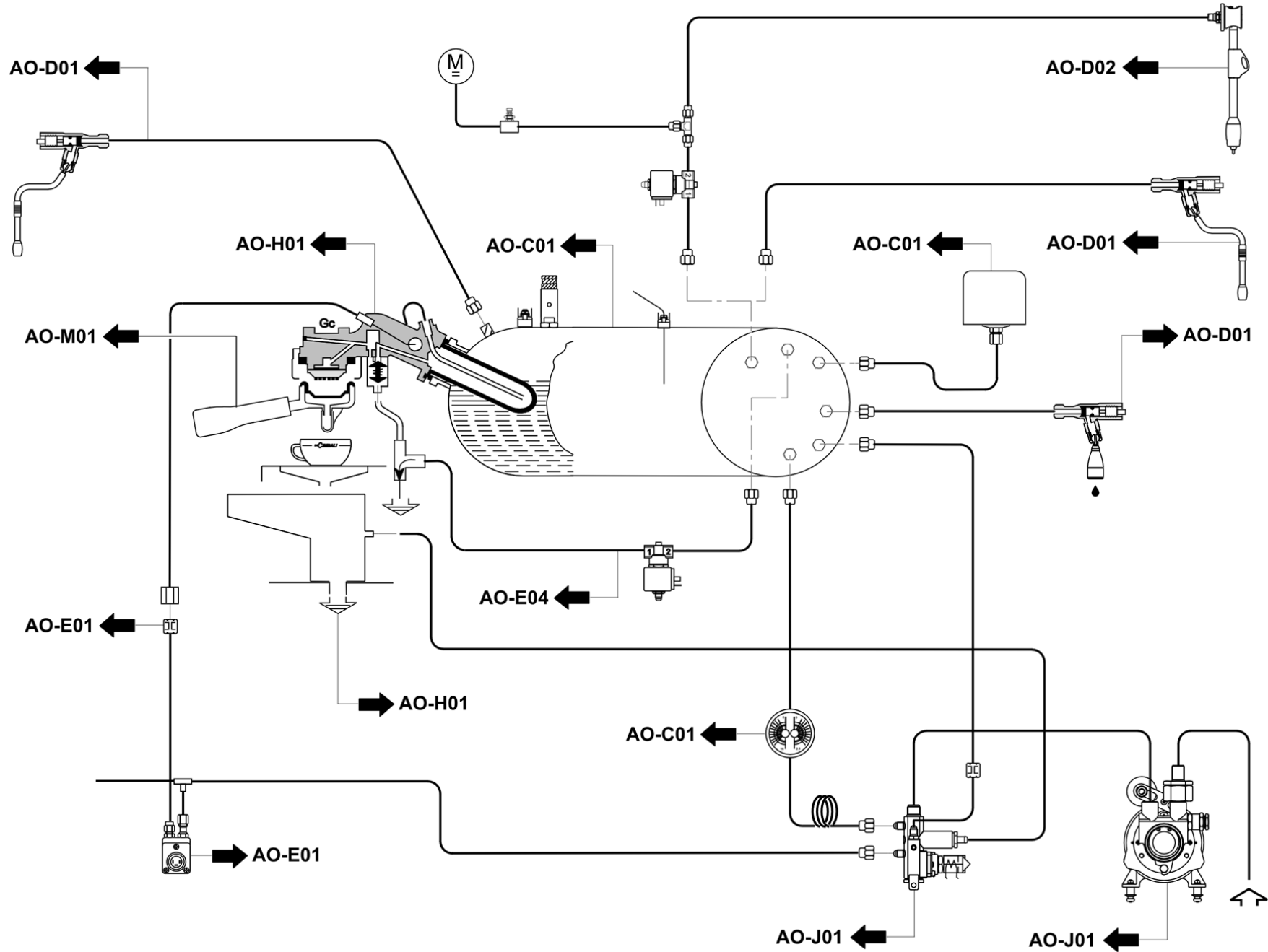
Pos	Pièce de rechange	Description	Validité	Notes
-	402224000	JOINT TORIQUE 5,28X1,78		
-	419088000	OBTURATEUR. ROBIN.ÉVACUATION		
-	419949000	ENS. ÉVACUATION CHAUD. 90 DEGRÉS 1/2		
-	421619020	ENS.TUY.SORTIE GR. REMPLISS. CART. COURT		
-	457832030	PORTE-FILTRE A 1 TASSE M29 I		
-	465331000	PLAQUE A U		
-	511804120	VIS VTCE M4X12 INOX		
-	511904080	VIS T.C.E. M4 X 8 INOX		
-	537053200	KIT VALVE RECH.		
-	957824000	ENS. POIGNEE M29/M24/M34/M39		
	⇄ 537053800	POIGNÉE PORTE-FILTRES AVEC BOUCHON CHROM		
-	542904040	ECROU M4 INOX		
-	937037008	RACC. COUDE 1/4" GAZ AVEC CAOUTCHOUC		
	⇄ 591454008	RACCORD 1/4		
-	593793001	VIS H M6 X 16 AVEC BORD		
-	613500396	CLIP 14-24		
-	902463000	GIGLEUR DIAM. 0,6MM NF		
-	920205020	ENS. TUYAU REMPLISS. CARTOUCHE ECE NSF		
-	952009010	COVERTURE ELECTRIC BOX		
	⇄ 952009000	COVERTURE ELECTRIC BOX		
-	952055020	VANNE 2 GROUPES		
	⇄ 952055010	PANNEAU FRONTAL 2GR M24		
-	953792000	ENS. PLAN CHAUFFE-TASSES AVEC BOUCHON 3		
	⇄ 952072010	PROTECT.SUPER. CHAUFFE-TASSES M24 3GR		
-	953792000	ENS. PLAN CHAUFFE-TASSES AVEC BOUCHON 3		
	⇄ 952072020	PROTECT.SUPER. CHAUFFE-TASSES M24 3GR		
-	953791000	ENS. TOLE CHAUFFE-TASSES AVEC BOUCHON 2		
	⇄ 952073020	PROTECT.SUPER. CHAUFFE-TASSES M24 2 GR		
-	953791000	ENS. TOLE CHAUFFE-TASSES AVEC BOUCHON 2		
	⇄ 952073030	PROTECT.SUPER. CHAUFFE-TASSES M24 2 GR		
-	952076001	ÉQUERRE FLANC M24		
-	537049900	KIT VITRINE COTE M24 RECH.		
	⇄ 952080000	VITRINE LATERALEM24		
-	952085020	VANNE 3 GROUPES M24		
	⇄ 952085010	PANNEAU FRONTAL 3 GR M24		
-	960515014	COTE LATERAL SUPERIEUR DROIT M.24		
	⇄ 952095004	PANNEAU SUP.COTE DROITE M24		
-	960518014	COTE LATERAL SUPERIEUR GAUCHE M.24		
	⇄ 952096004	PANNEAU SUP.GOUCHE M24		
-	952103024	COTE INFERIEUR DROIT BASE M24		
	⇄ 952103004	LATERAL BATI D M24		

Pos	Pièce de rechange	Description	Validité	Notes
-	952104024	COTE INFERIEUR GAUCHE BASE M2		
	⇄ 952104004	LATERAL BATI M24 GAUCHE		
-	952112020	VANNE 4 GROUPES M24		
	⇄ 952112010	PANNEAU FRONTAL 4 GR M24		
-	952507014	PAN. ARRIERE INFER. M24		
	⇄ 952507010	PANNEAU BATI POSTERIEURE M24		
-	952509014	PAN. ARRIERE INFER. M24 3GR		
	⇄ 952509010	PANNEAU BATI POSTERIEURE M24 3 GR		
-	952510020	ENS. PANNEAU COMM M24 2		
	⇄ 952510010	PANNEAU SELECTION M24 2 GR		
-	952512020	ENS. PANNEAU COMM M24 3		
	⇄ 952512010	PANNEAU SELECTION M24 3 GR		
-	952515010	TUYAU RAC.GR.VANNE-CHAUD. M24		
-	952516030	TUYAU VAPEUR DROIT M24		
	⇄ 952516000	TUYAU VAPEUR M24		
-	952519030	TUBE JAUGE M24		
	⇄ 952519020	TUYAU MANOMETRE M 24		
-	952526030F	TUYAU TURBINETS 2 GR		
	⇄ 952526020	RAMPE GROUPES 2 GR M24		
-	952526038F	TUYAU TURBINETS 2 GR NSF		
	⇄ 952526028	RAMPE GROUPES 2 GR M24		
-	952527020F	TUYAU TURBINETS - GROUPE 1		
	⇄ 952527010	TUYAU TURBINETS -GROUPE 1 M24		
-	952532030F	TUYAU GROUPES 3 GR M24		
	⇄ 952532020	RAMPE GROUPES 3 GR M24		
-	952532038F	TUYAU GROUPES 3 GR M24 NSF		
	⇄ 952532028	RAMPE GROUPES 3 GR M24 NSF		
-	952535020	ENS. PANNEAU COMM M24 4		
	⇄ 952535010	PANNEAU SELECTION M24 4 GR		
-	952553020F	TUYAU GAUCHE POUR TERMODRIVE		
	⇄ 952553010	RAMPE GAUCHE POUR TERMODRIVE		
-	952554020F	TUYAU DROIT POUR TERMODRIVE		
	⇄ 952554010	RAMPE DROITE POUR TERMODRIVE		
-	952717030	CÂBLAGE BASSE TENSION 2-3 GR.		
	⇄ 952717010	CABLAGE M24 2/3 GR		
-	952718020	CÂBLAGE BASSE TENSION 4 GR.		
	⇄ 952718000	CABLAGE M24 4 GR		
-	952723010	TUYAU VAPEUR SANS BOULE		
	⇄ 952723000	TUYAU VAPEUR SANS AMPOULE		
-	952753010	ENS. CLAVIER DE COMM. AUTOMATIQUE M24 CH		
	⇄ 952753000	ENS. PANN. COMM. AUTOMATIQUE M24 CHROME		
-	952753010	ENS. CLAVIER DE COMM. AUTOMATIQUE M24 CH		

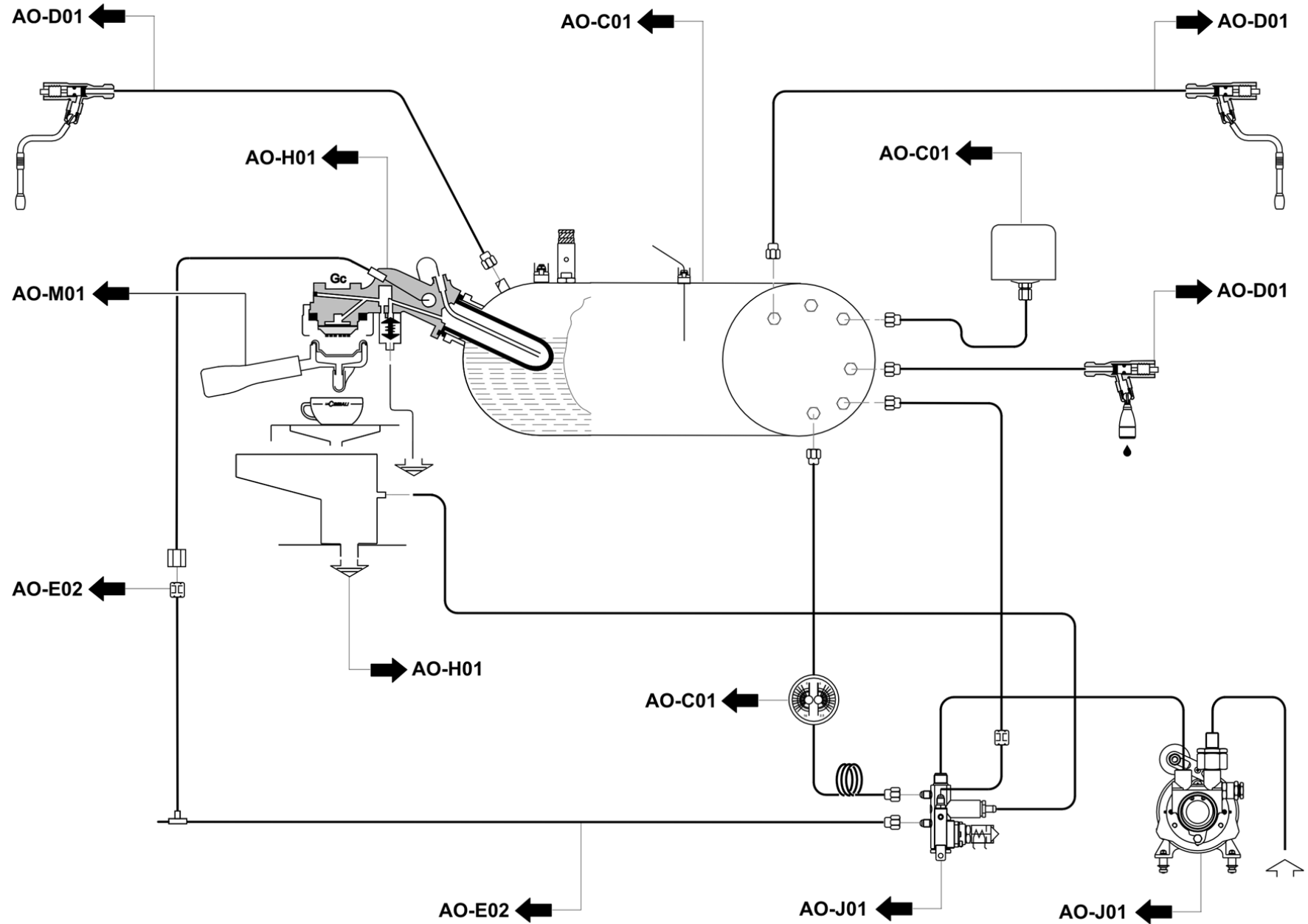
Pos	Pièce de rechange	Description	Validité	Notes
-	953830010	ENS. CLAVIER DE COMM. DOSÉE M24 TE		
	⇌ 953830000	ENS. CLAVIER DE COMM. DOSÉE M24 TE		
-	953831010	ENS. CLAVIER DE COMM. CONTINUE M24 TE		
	⇌ 953831000	ENS. CLAVIER DE COMM. CONTINUE M24 TE		
-	957752000	ENS. PORTE-FILTRE 1 VOIE (ETRANGER)		
-	957753000	ENS. PORTE-FILTRE 2 VOIES (ETRANGER)		
-	957822010F	ENS. PORTE-FILTRE 1 VOIE		
	⇌ 957822000	ENSEMBLE PORTE-FILTRE 1 VOIE I. CR		
-	960515014	COTE LATERAL SUPERIEUR DROIT M.24		
	⇌ 960515004	COTE SUPERIEUR DROIT M.24		
-	960518014	COTE LATERAL SUPERIEUR GAUCHE M.24		
	⇌ 960518004	COTE SUPERIEUR GAUCHE M.24		
-	4741133394	ANTIVIBRANT		
-	533902910F	ÉLECTROVALVE		
	⇌ 533894500R	ELECTR.3R 24/50-60		
-	947555020F	ENS. TUYAU REMPLISS. CARTOUCHE ECE		
	⇌ 947555000F	ENS. TUYAU REMPLISSAGE CARTOUCHE		
-	947555020F	ENS. TUYAU REMPLISS. CARTOUCHE ECE		
-	947557020F	TUYAU SORTIE GROUPE-REMPLISSAGE CART. CO		
	⇌ 947557000F	TUYAU SORTIE GROUPE-REMPLISSAGE CART. CO		
-	947557020F	TUYAU SORTIE GROUPE-REMPLISSAGE CART. CO		
-	957702020F	ENS.PORTE-FILTRE 2 VOIES M39 SANS FILTRE		
-	959775020	ENSEMBLE BAC D'ÉVACUATION 5 ENTRÉES		
-	952718020	CÂBLAGE BASSE TENSION 4 GR.		
	⇌ 952718010	CABLAGE BASSE TENSION 4 GROUPES		
-	402317020F	OR 50.39X3.53 EPDM 70 NSF		
-	457563020	ENS. COUPE 2 VOIES		
-	457564030	ENS. COUPE 1 VOIE		
	⇌ 457564020	ENS. COUPE 1 VOIE		
-	457890070F	ENS. PORTE-FILTRE 2 VOIES		
-	457891100F	PORTE-FILTRE 1 VOIE NR SANS FILTRE		
	⇌ 457891080F	ASS. PORTAFILTRO 1 VIA NR		
-	937108000F	BUSE JET Ø 0,8		
-	947216000F	BUSE JET Ø 0,5		
-	957725060F	ENS. PORTE-FILTRE 2 VOIES		
-	957726070F	PORTE-FILTRE 1 VOIE CR SANS FILTRE		
	⇌ 957726060F	ENS. PORTE-FILTRE 1 VOIE		
-	952071021	TRAVERSE ROBINETS 2 GROUPES		
-	952713010	ENSEMBLE BUTÉE CHÂSSIS DROITE		
-	952714010	ENSEMBLE BUTÉE CHÂSSIS GAUCHE		
-	457891100F	PORTE-FILTRE 1 VOIE NR SANS FILTRE		
	⇌ 457891090F	ENS. PORTE-FILTRE 1 VOIE NR		

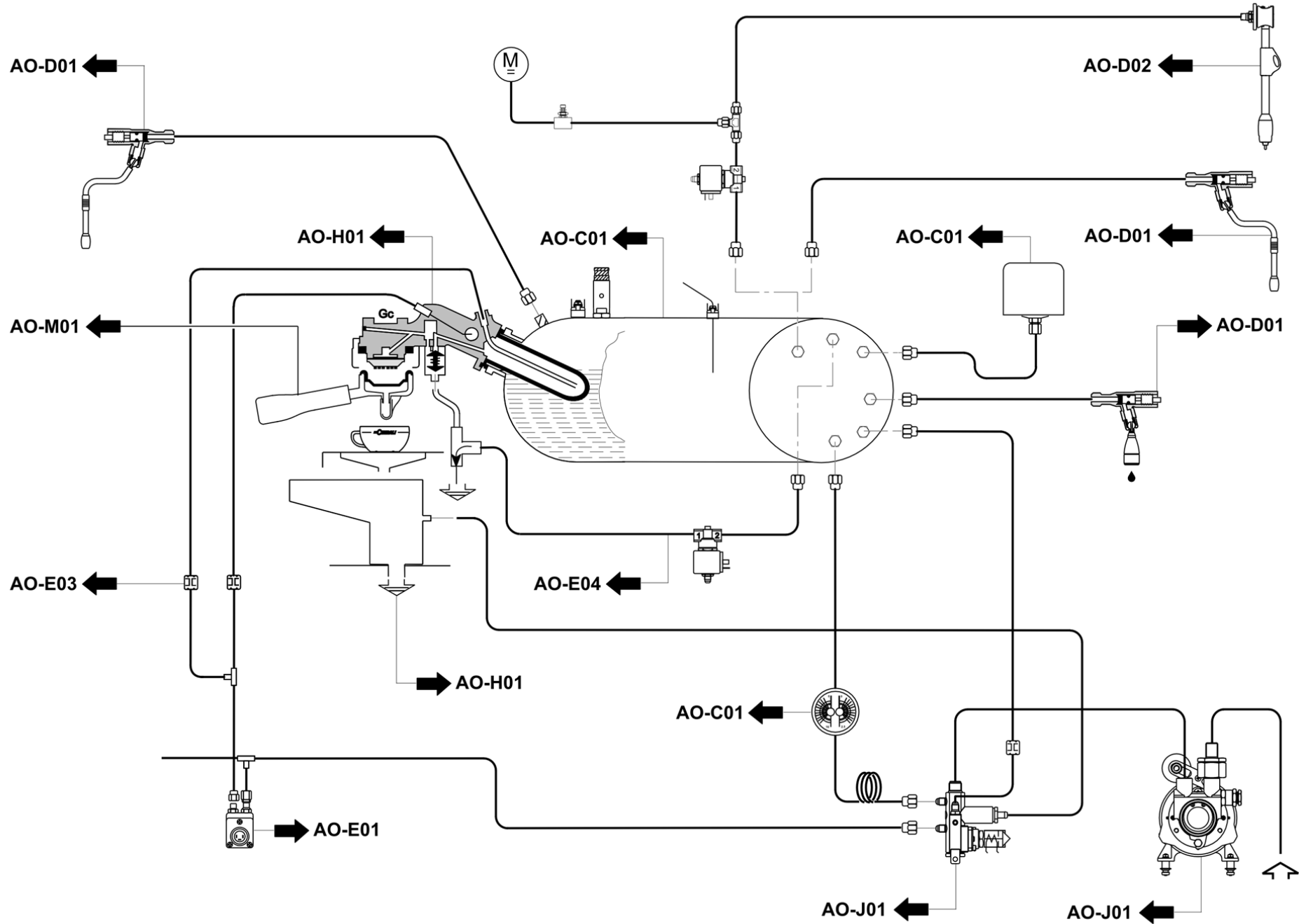
Pos	Pièce de rechange	Description	Validité	Notes
-	401235020	JOINT D 11X6,5X1,5		
-	532759500	VIS TBSPC M6x10		
-	958367000F	EMBOUT 1/8 X 1/8 BUSE 0,8		
-	402250000	JOINT TORIQUE 3,68X1,78		
-	952704020	EMBALLAGE 3 GR		
-	537060300	KIT PCES DE RECHANGE CARTE AUTOSTEAM		
-	532178800	BORNIER LAMELLÉ		
-	532178900	BORNIER LAMELLÉ		
-	457408017F	PORTE-FILTRE CHROMÉ NSF 372		
-	457564030	ENS. COUPE 1 VOIE		
-	457813080F	ENS.PORTE-FILT. M29 1 VOIE (E)		
-	457815080F	ENS. PORTE-FILTRE 2 VOIES (E)		
-	457832050F	ENS.PORTE-FILT. M29 1 VOIE IT		
-	457891100F	PORTE-FILTRE 1 VOIE NR SANS FILTRE		
-	458159037	CORPS PORTE-FILTRE		
-	957726070F	PORTE-FILTRE 1 VOIE CR SANS FILTRE		
-	957752020F	ENS. PORTE-FILTRE 1 VOIE CR (E)		
-	957753020F	ENS. PORTE-FILTRE 2 VOIES CR (E)		
-	957806010F	ENSEMBLE PORTE-FILTRE 2 VOIES E. NSF 372		
-	957807010F	ENSEMBLE PORTE-FILTRE 1 VOIE E. NSF 372		
-	937055010	RACCORD PORTE-CAOUTCHOUC 1/8		
-	985605000	TUYAU VAPEUR SANS BOULE		
-	981153000	EMBOUT 3/8GAS AVEC FILTRE		
-	402321000F	JOINT ROBINET		
-	956855000F	ENS. TIGE AVEC LOGEMENT POUR JOINT		
-	457573020F	ENSEMBLE CORPS ROBINET VAPEUR NSF		
-	457404005F	COUVERCLE G ALLÉGÉ		
-	457400005F	DISQUE DOUCHE		
-	958231005F	VALVE		
-	534393410F	COMPTEUR VOLUMÉTRIQUE		
-	913302005F	RACCORD T 1/4 1/4 RACCORD ÉVASÉ		
-	949034000F	EMBOUT 3/8 1/4		
-	457401005F	BAGUE CARTOUCHE		
-	531494300	TÔLE 0,05		
-	949033000F	EMBOUT 3/8"-3/8" JOINT ÉVASÉ INOX		
-	492298005F	SOUPAPE SÉCURITÉ		
-	952107005F	RACCORD COUDÉ 1/4"G x 1/4"G RACCORD ÉVAS		
-	533892310R	EV SCEM 3 VOIES R.24V 60HZ UL AVEC RUVEC		
-	533893320R	EV 2G 24V/50-60Hz		
-	949032000F	EMBOUT 1/4"-1/4" RACCORD ÉVASÉ INOX		
-	533895410R	ÉLECTROVALVE 1/4G		
-	533902910F	ÉLECTROVALVE		
-	533895720R	ÉLECTROVALVE 2 VOIES 24V/60		
-	533902310	EV 3-2 NC VITON 1/4"G UL NSF		

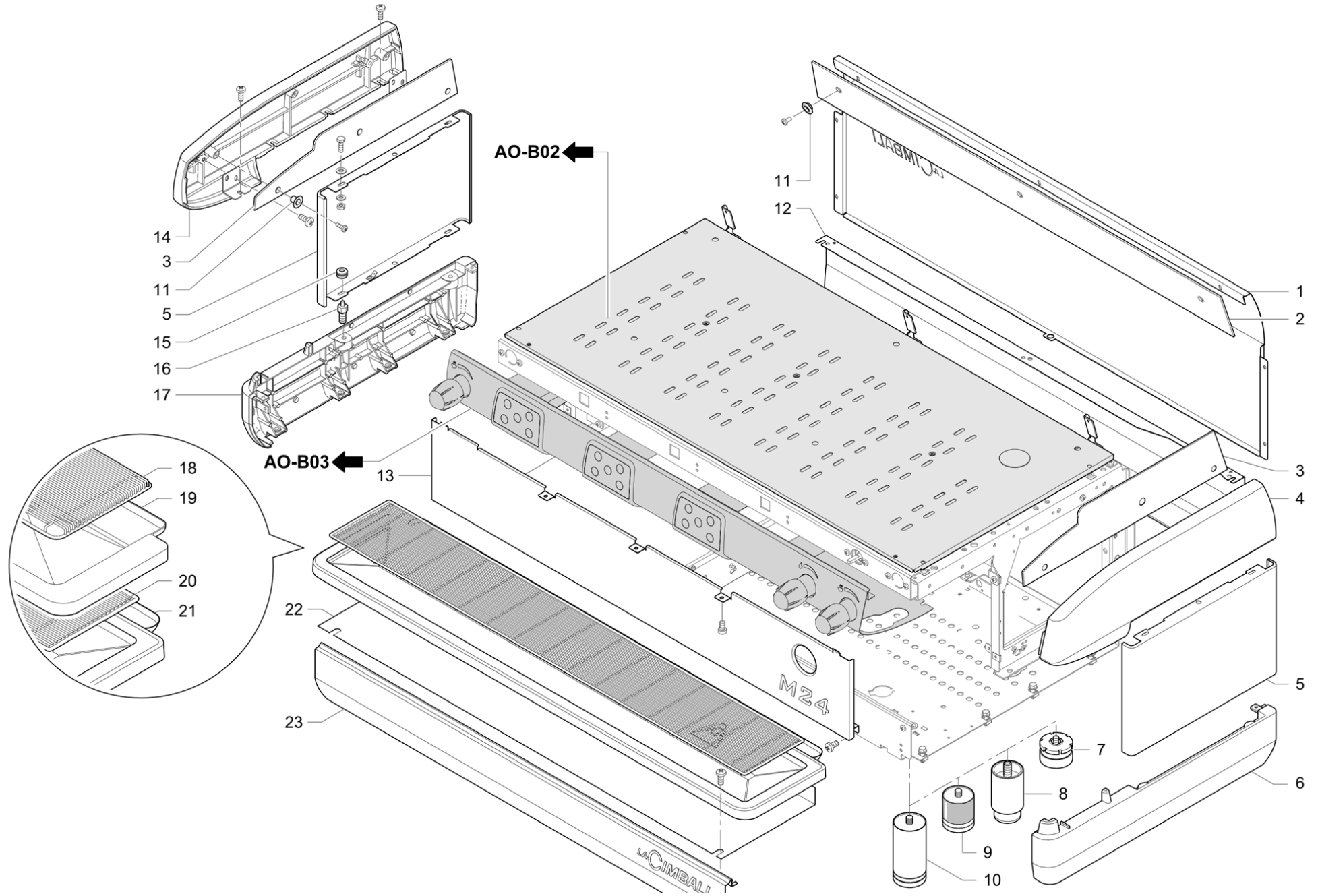
Pos	Pièce de rechange	Description	Validité	Notes
-	533180010	POMPE VOLUMETRIQUE 180 L/h INOX AVEC FIL		
	⇌ 533198100	POMPE FLUID TECH		
-	937037005F	RACC. COUDÉ 1/4" GAZ AVEC EMBOUT		
-	592029010R	GOULOTTE AVEUGLE 1/8		
-	402223010	JONT TOR. 7,65X1,78 SONDE TS		
-	402250010	OR 3.68X1.78 VITON NSF		





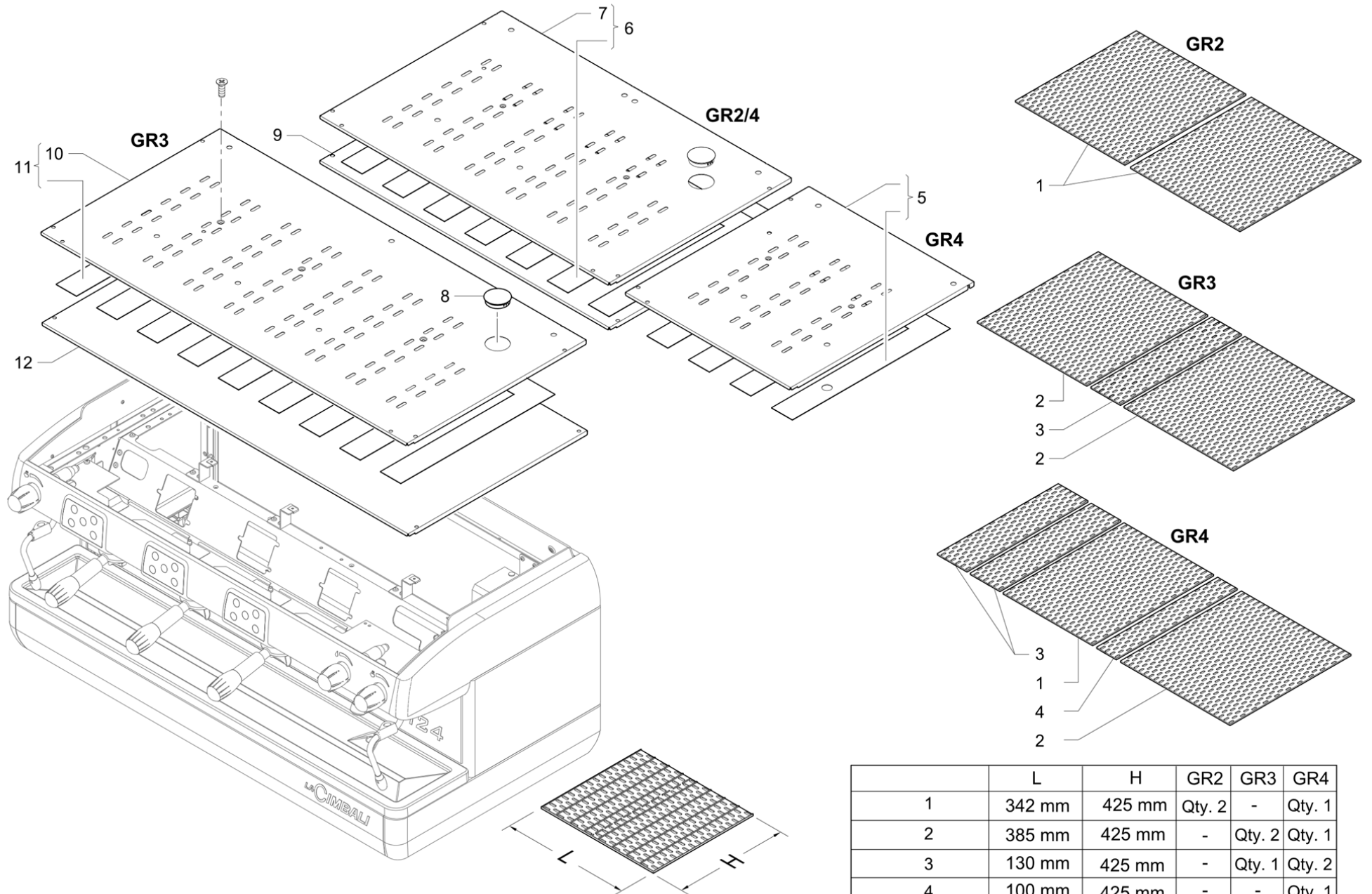




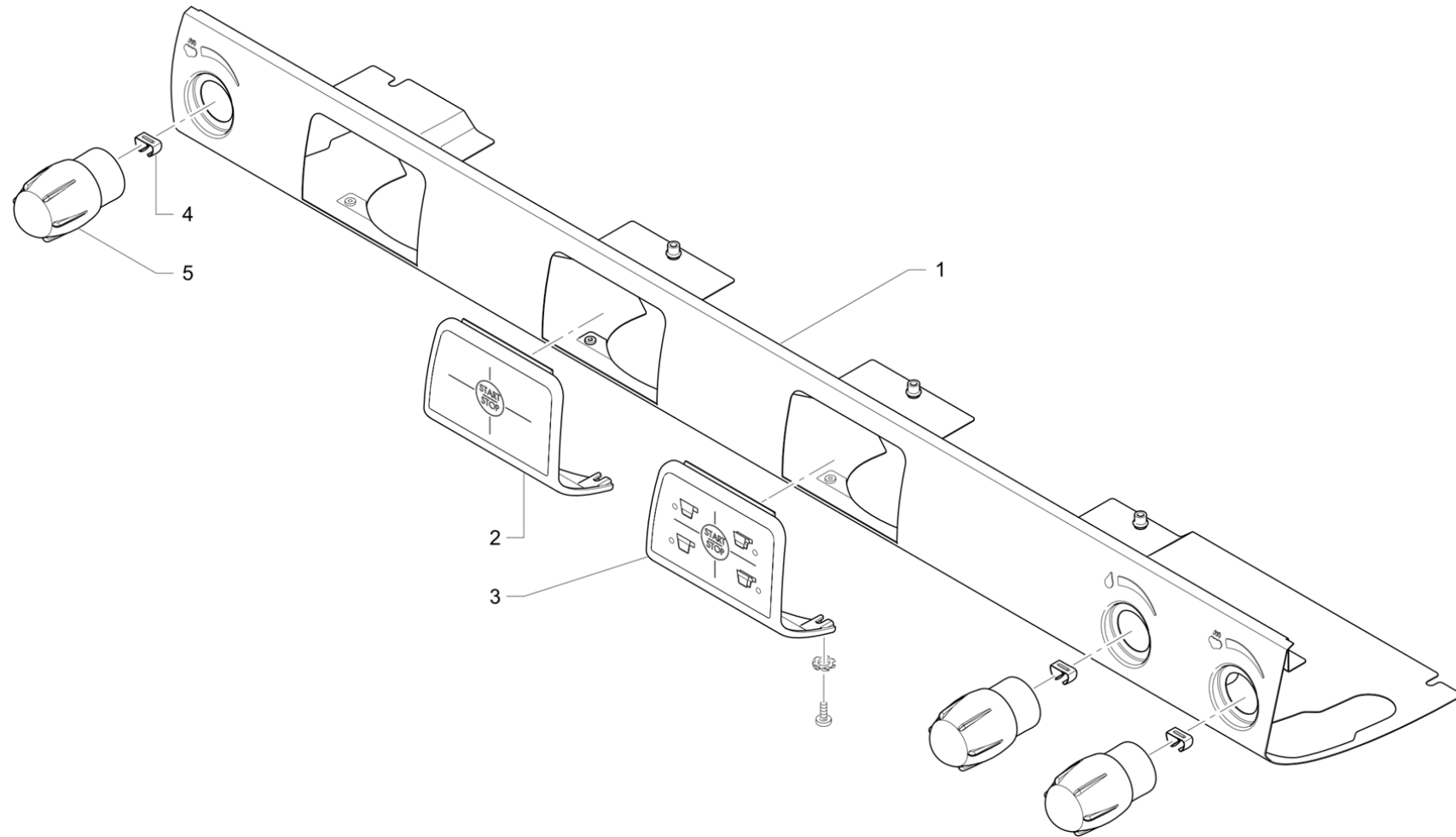


Pos	Pièce de rechange	Description	Validité	Notes
1	952084000	PANNEAU POST M24 3GR		
1	952116000	PANNEAU POST M24 4GR		
1	952074000	PANNEAU POST M24 2GR		
2	952087000	VITRINE CENTRM24 2 GR		
2	952088000	VETRINE CENTR. 4GR M24		
2	952079000	VITRINE CENTRM24 2 GR		
3	537049900	KIT VITRINE COTE M24 RECH.		
4	960515014	COTE LATERAL SUPERIEUR DROIT M.24		
4	960553004	LATÉRAL SUPÉRIEUR DROIT M24 TE		
5	925041000	PANN.COTE CENTRAL CASADIO DODICI		
6	952103024	COTE INFERIEUR DROIT BASE M24		
6	952207004	PANNEAU INFÉRIEUR D M24 TE		
7	421921012	PIED		
8	532802210	PIED UL	N:NSF	
8	532804610	PIED REG. H 68,5 MM		
9	532805000	PIED REGLABLE		
10	532805500	PIED RÉG. NYLON/INOX H105/137	N:NSF	
11	930081000	ANNEAU POUR VETRINETTE		
12	952557004	ENS. COUVRE BASE POSTÉRIEUR M24 TE		
12	952558004	ENS. COUVRE BASE POSTÉRIEUR M24 TE 3GR		
12	952507014	PAN. ARRIERE INFER. M24		
12	952509014	PAN. ARRIERE INFER. M24 3GR		
12	952536004	PANNEAU BATI POSTERIEURE M24 4GR		
13	952055020	VANNE 2 GROUPES		
13	952085020	VANNE 3 GROUPES M24		
13	952112020	VANNE 4 GROUPES M24		
14	960518014	COTE LATERAL SUPERIEUR GAUCHE M.24		
14	960554004	LATÉRAL SUPÉRIEUR GAUCHE M24 TE		
15	532123500	PASSE-FIL		
16	593790011	VIS M8X30 ZINC		
17	952104024	COTE INFERIEUR GAUCHE BASE M2		
17	952206004	PANNEAU INFÉRIEUR G M24 TE		
18	952127000	GRILLE TIROIR 2 GROUPES		
18	952131000	GRILLE TIROIR 3 GROUPES		
18	952133000	GRILLE TIROIR 4 GR		
19	952128000	TIROIR 2 GROUPES		
19	952134000	TIROIR 3 GROUPES		
19	952135000	TIROIR 4 GR		
20	800134843	GRILLE PORTE TASSES GR2		
20	800135436	GRILLE PORTE TASSES GR3		
20	800135447	GRILLE PORTE TASSES GR4		
21	422668030	PLATEAU ECOULEMENT 2 GR		
21	423570030	PLATEAU ECOULEMENT 3 GR		
21	424568030	PLATEAU ECOULEMENT 4 GR		

Pos	Pièce de rechange	Description	Validité	Notes
22	952198000	PROTECTION UL M24 2GR	N:NSF	
22	952199000	PROTECTION UL M24 3GR	N:NSF	
23	952506010	PANNEAU BATI AV. M24		
23	952508010	PANNEAU BATI AV. M24 3 GR		
23	952534000	PANNEAU BATI AV. M24 4GR		

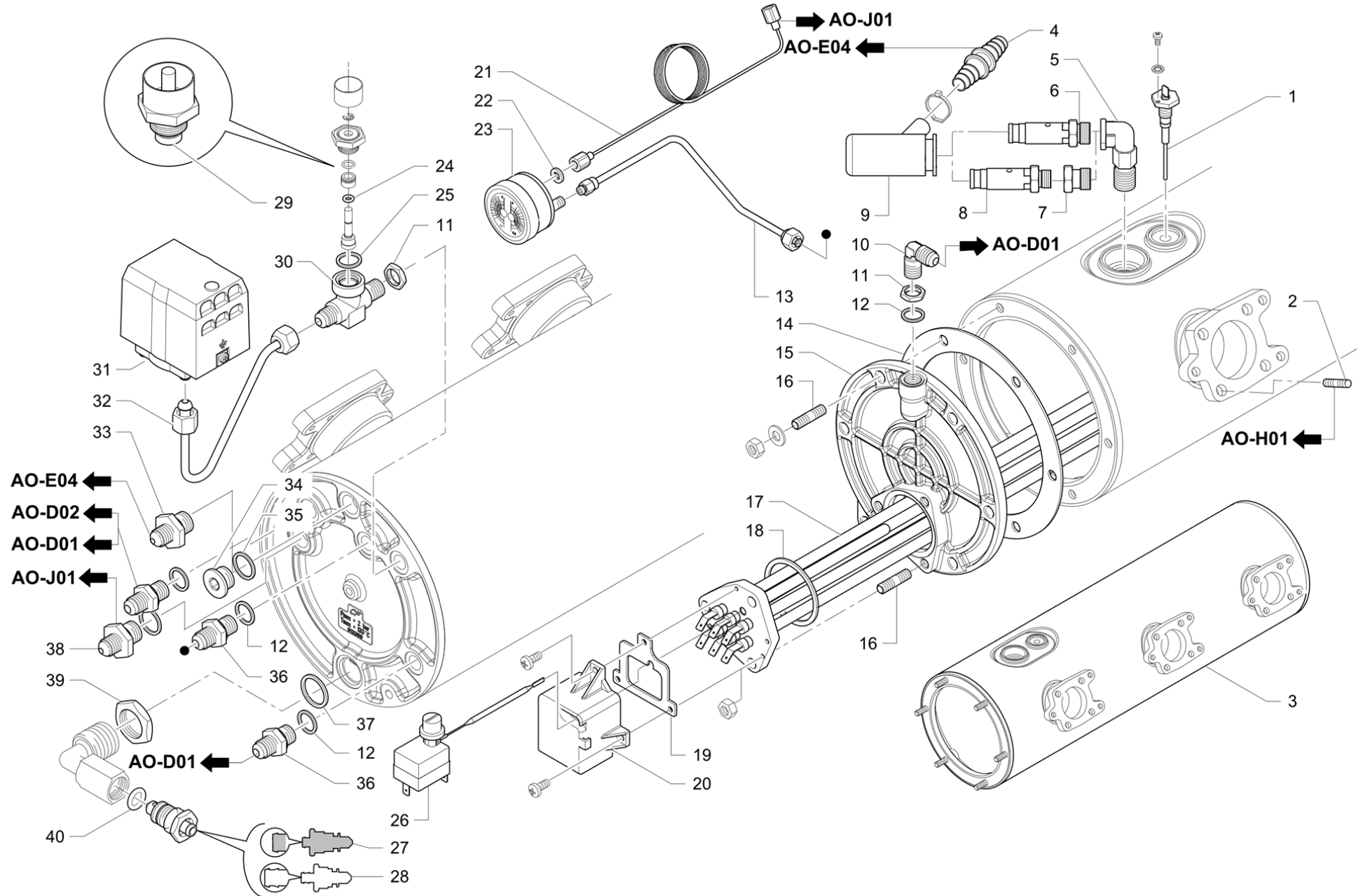


Pos	Pièce de rechange	Description	Validité	Notes
1	958204000	DESSUS DE GRILLE 342X425		
2	915194000	DESSUS DE GRILLE 385X425		
3	952109000	GRILLE CHAUFFETASSE 130 X 425		
4	952170000	DESSUS DE GRILLE 100X425		
5	953724000	CHAUFFE TASSE M 24 4 GR		
6	952840000	CHAUFFETASSE2 GR RIC.		
7	953791000	ENS. TOLE CHAUFFE-TASSES AVEC BOUCHON 2		
8	532748700	PLUG		
9	952195000	PLAN CHAUFFE-TASSES M24 2GR NSF	N:NSF	
10	953792000	ENS. PLAN CHAUFFE-TASSES AVEC BOUCHON 3		
11	952841000	CHAUFFETASSE3 GR. RIC.		
12	952194000	PLAN CHAUFFE-TASSES M24 3GR	N:NSF	



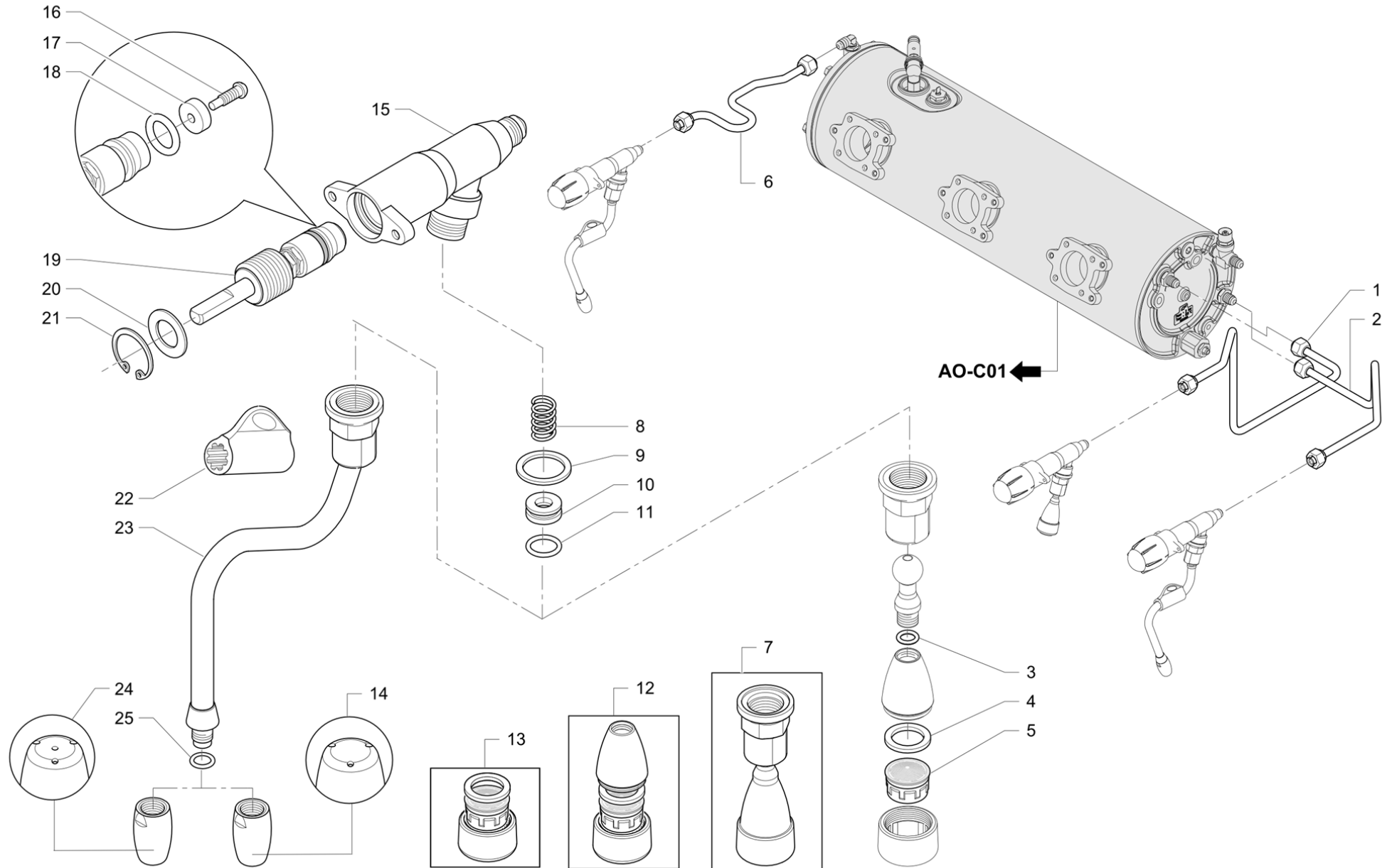


Pos	Pièce de rechange	Description	Validité	Notes
1	952510020	ENS. PANNEAU COMM M24 2		
1	952512020	ENS. PANNEAU COMM M24 3		
1	952535020	ENS. PANNEAU COMM M24 4		
2	953831010	ENS. CLAVIER DE COMM. CONTINUE M24 TE		
2	952715010	ENS. CLAVIER DE COMM. SEMI AUTOMATIQUE M		
3	952716010	CLAVIER M24 AUTO		
3	953830010	ENS. CLAVIER DE COMM. DOSÉE M24 TE		
4	485154000	CLIP		
5	913729020	VOLANT ROBINET VAPEUR M39		
5	937926000	ENS. POIGNEE VAPEUR CHROMEE		

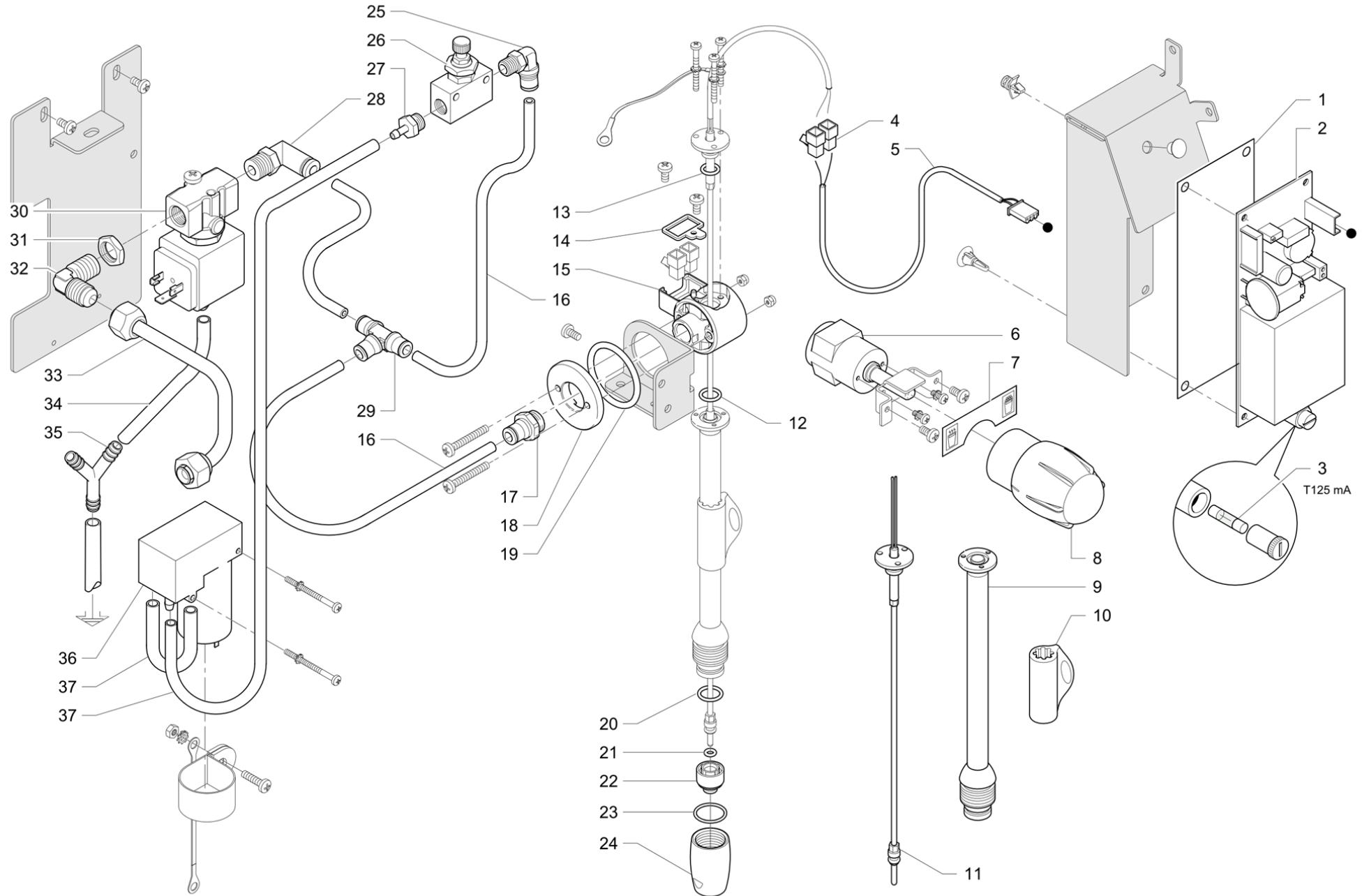


Pos	Pièce de rechange	Description	Validité	Notes
1	913786010	SONDE NIVEAU DROIT L=89 MM		
2	503306200	PRISONNER M6X20		
3	926814000	CHAUDIERE COMPLET G2 NEW		
3	926815000	CHAUDIERE COMPLET G3 NEW		
3	926816000	CHAUDIERE COMPLET G4NEW		
4	532601000	RACCORD PORTE-CAOUTCHOUC		
5	492298005F	SOUPAPE SÉCURITÉ		
	⇒ 492298018	RACC. COUDE VALV.3/8F -3/8M RUVECO		
6	532392600	CLAPETSICURITE 1,9 bar 3/8G		
7	537051500	RACCORD VANNE SEC.AVEC JOINT		
8	532392700	CLAPETSICURITE 2,3 1/4G	N:NSF	
9	966492000	PROTECTION SOUPAPE DE SÉCURITÉ		
10	952107008	RACCORDE 1/4"G x 1/4" RUV		
11	590128010	CONTRE-ECROU 1/4		
12	401214000	JOINT 17,9 X 14,2 X 1,5		
13	952519030	TUBE JAUGE M24		
13	952519038	TUYAU MANOMETRE M24 AVEC RUV	N:NSF	
14	401331010	JOINT COUVERTURE CHAUDIERE		
15	457404008F	COUVERCLE CHAUDIÈRE G NSF	N:NSF	
15	457404005F	COUVERCLE G ALLÉGÉ		
	⇒ 422303008	COUVERCLE CHAUDIERE		
16	503308200	PRISONNER M8X20		
17	476513038	RESISTANCE 220-240V 3750-4500W NF	N:NSF	
17	477512038	RESISTANCE 220-240V 5790-7020W NF	N:NSF	
17	947571000F	RÉSIST. 220V 5790W - 240V 6900W	N:KTL	
17	947570000F	RÉSIST. 220V 3750W - 240V 4500W	N:KTL	
17	476513030	RESISTANCE 220-240V 3750-4500W		
17	477512030	RESISTANCE 220-240V 5790-7020W		
18	402328000F	JOINT COLLERETTE RÉSISTANCE	M:JP	
18	401194010	JOINT RESISTANCE		
19	401286010	JOINT PROTECTION RESISTANCE		
20	496168030	PROTECTION RESISTENCE		
21	3951133673	TUYAU MANOMETRE		
22	401196010	JOINT 8,5X4,5X1,5		
23	421289010	MANOMETRE DOUBLE		
24	402316000	OR 4.9x1.90 VITON		
25	401250010	JOINT § 17,9X14,2X1,5		
26	531194720	THERMOSTAT SECUR.		
27	419088000	OBTURATEUR. ROBIN.ÉVACUATION		
28	419077010	OBTURATEUR ROBIN.ÉVACUATION		
29	418941010	CLAPET ANTIDEPRESSION		
30	913302005F	RACCORD T 1/4 1/4 RACCORD ÉVASÉ		
	⇒ 913302008	RACCORD A T 1/4X1/4X1/4		
31	532195500	PRESSOSTAT		

Pos	Pièce de rechange	Description	Validité	Notes
32	952518000	TUYAU CHAUDIERE/PRESSOSTAT M24		
32	952518008	TUYAU PRESSOSTAT M24 AVEC RUV	N:NSF	
33	923067008	MAMELLON DOUBLE 1/4 X 3/8		
34	457347010	BOUCHON 3/8 GAZ HEXAGONE INOX		
35	401215000	JOINT CUIVRE 3/8		
36	949032000F	EMBOUT 1/4"-1/4" RACCORD ÉVASÉ INOX		
	≙ 913159008	RACCORDE 1/4 X 1/4		
37	401216000	JOINT CUIVRE 1/2		
38	913160008	RACCORDE 3/8 X 3/8		
39	591141000	CONTRE ECROU 1/2 GAZ		
40	402220000	JOINT TORIQUE 9,13X2,62		

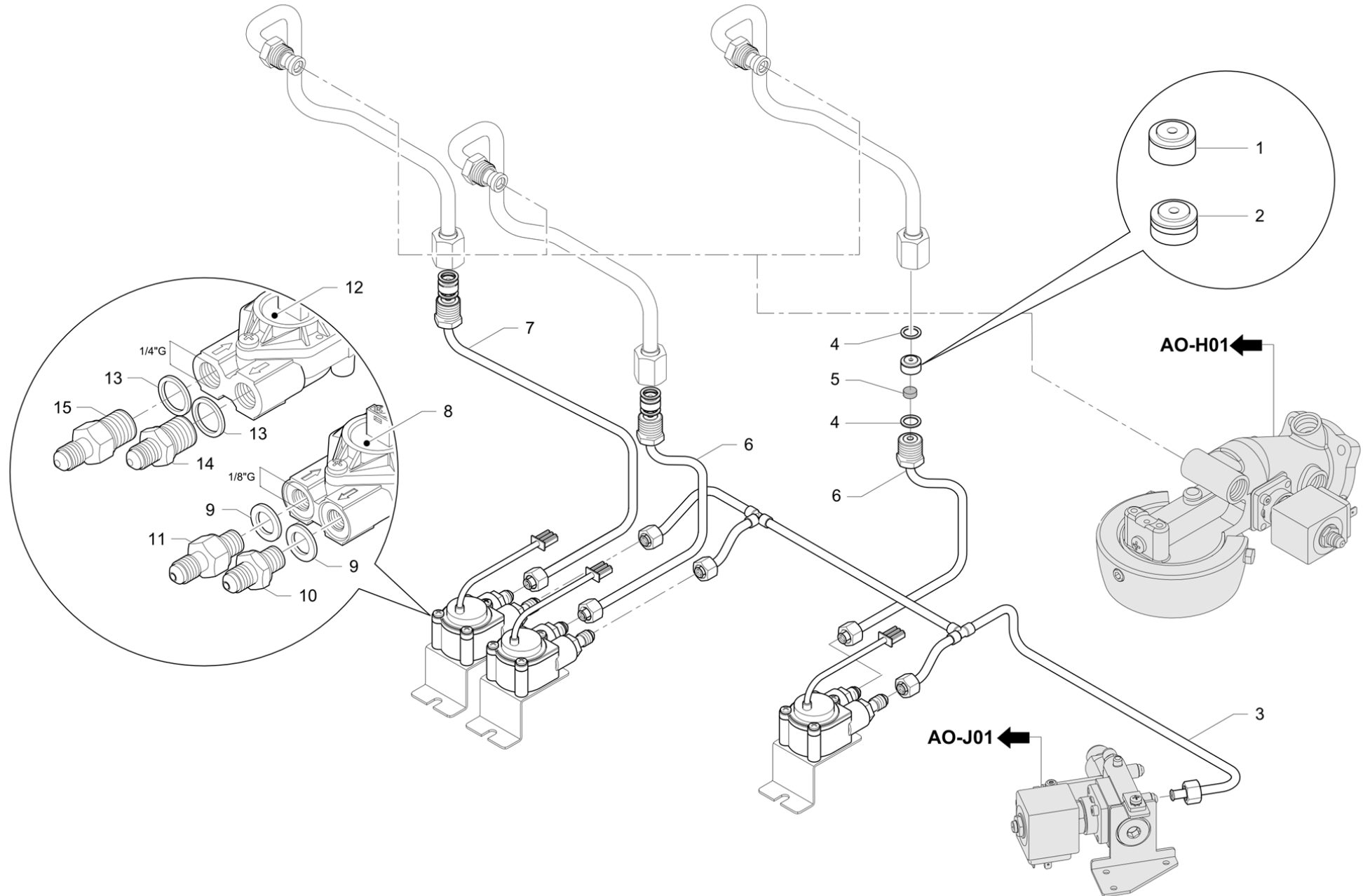


Pos	Pièce de rechange	Description	Validité	Notes
1	952517000	TUYAUEAU CHAUDE M24		
2	952516030	TUYAU VAPEUR DROIT M24		
2	952516038	TUYAU VAPEUR DROIT M24 NSF	N:NSF	
3	402210000	JOINT 6,75 X 1,78 NF		
4	402320000F	JOINT 21X15X2 NSF		
5	532305000	FILTRE		
6	952525020	TUYAU VAPEUR GAUCHE M24		
6	952525028	TUYAU VAPEUR GAUCHE M24 NSF	N:NSF	
7	936960020F	FORMATION TUYAU EAU AVEC CALOTTE PLAST.		
8	485061010	INOX RESSORT		
9	401183010	JOINT 22X17X1,5		
10	485078010	JOINT		
11	401204000	GUARNITURE OR 10,82X1,78		
11	402209000	JOINT 10,82X1,78 NF	N:NSF	
12	985717010	TUYAU EAU CHAUDE		
13	985716020F	BRISE-JET M22X1		
14	913438000	TERMINAL TUYAU VAPEUR 1,5MM INOX		
15	457573020F	ENSEMBLE CORPS ROBINET VAPEUR NSF		
	⇒ 958572020F	CORPS ROBINET		
15	457573020F	ENSEMBLE CORPS ROBINET VAPEUR NSF	N:NSF	
	⇒ 457573010F	ENSEMBLE CORPS ROBINET VAPEUR NSF	N:NSF	
16	590791010	VIS JOINT		
17	402321000F	JOINT ROBINET		
	⇒ 400274020	JOINT ROBINET		
18	402219000	JOINT TORIQUE 10,78X2,62 NF		
19	956855000F	ENS. TIGE AVEC LOGEMENT POUR JOINT		
	⇒ 485910020F	ENS. TIGE ROBINET AUTOM.		
20	590715000	RONDELLE 22,15X1,2		
21	568101000	ANNEAU		
22	927132010	MANCHON		
23	952723010	TUYAU VAPEUR SANS BOULE		
24	537023100	TERMINAL TUYAU VAPEUR 1,5MM INOX		
25	402223000	JOINT TORIQUE 7,65X1,78		

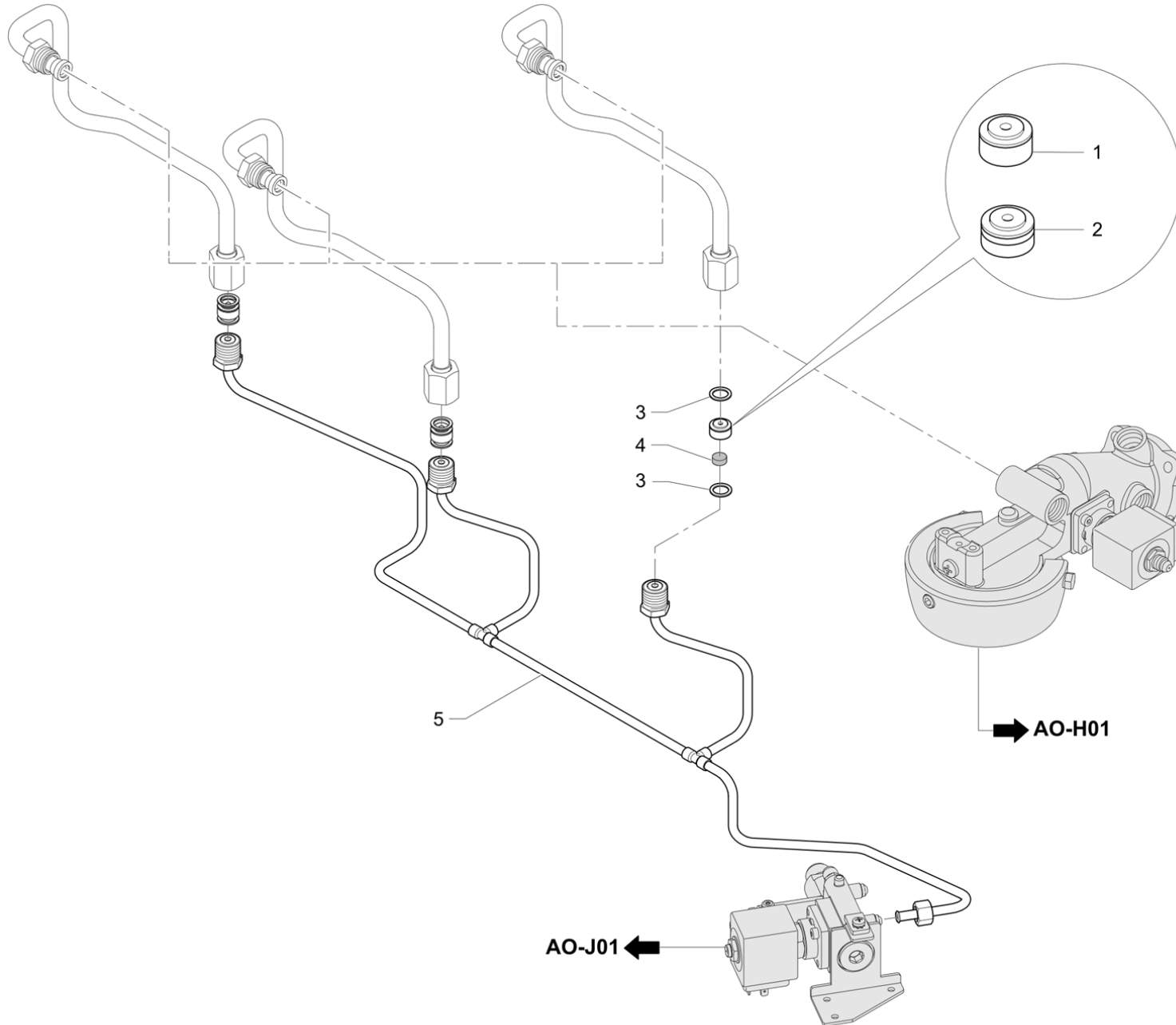


Pos	Pièce de rechange	Description	Validité	Notes
1	911306000	ISOLANT ADHESIVE 152X62		
2	537060300	KIT PCES DE RECHANGE CARTE AUTOSTEAM		
	⇒ 918840010	KIT RECH. PLATINE AUTOSTEM		
3	530118700	TUYAU SILICONE		
4	532149500	CONNECTEUR		
5	911869000	CABLE AUTOSTEAM		
6	447615010	INTERRUPTEUR DOUBLE CONTACT		
7	952193000	PLAQUETTE TURBOSTEAM -		
8	913729020	VOLANT ROBINET VAPEUR M39		
8	937926000	ENS. POIGNEE VAPEUR CHROMEE		
9	485627020	ENS. TUYAU COURT TS		
10	927132010	MANCHON		
11	485625010F	ENS. THERMOCOUPLE COURT		
12	402195000	JOINT TORIQUE 9,25X1,78 NF		
13	402223000	JOINT TORIQUE 7,65X1,78		
14	485291000	ARRET BORNE		
15	485296030	JOINT ARTICULE TS UPGRADE		
16	220000022	TUYAU RISLAN 4X6		
17	532653000	RACC.RAPIDE POUR TUYAU DIAM. 6 1/4		
18	485289000	CYLINDRE DE ROTATION		
19	402186010	JOINT TOR. 34,52X3,53 PLATIN.		
20	402287000	JOINT TORIQUE 11.1X1,78 VITON P018		
21	402250000	JOINT TORIQUE 3,68X1,78		
22	485290030	DIFFUSEUR TS UPGRADE Ø1		
23	402289000	JOINT TORIQUE 16X 1.5		
24	485288010	BOULE ACIER TS		
25	532651800	RACCORD RAPIDE D.6		
26	533590700	VANNE REGULATRICE AIR		
27	532503800	RACCORD 1/8 GAZ		
28	532651100	RACCORD RAPIDE 90 POUR TUYAU		
29	532652700	RACCORD RAPIDE A "T" POUR TUYAU ø6		
30	533895410R	ÉLECTROVALVE 1/4G		
	⇒ 533895400R	ELECTROVANNE 3G ø3 24/50-60		
30	533902310	EV 3-2 NC VITON 1/4"G UL NSF	N:UL	
	⇒ 533902300	EV 3-2 NC VITON PARKER 1/4" G UL NSF	N:UL	
31	590128010	CONTRE-ECROU 1/4		
32	952107008	RACCORDE 1/4"G x 1/4" RUV		
33	469771020	ENS. TUYAU VAPEUR TURBOSTEAM M29		
33	469771028	AS. TUYAU VAPEUR TURBOSTEAM M29 RUVECO	N:NSF	
34	220000016	TUYAU SILICONE ø 6X10		
35	532302720	RACCORD EN "Y"		
36	938897000	COMPRESSEUR "TURBOSTEAM" 24V		
37	220000013	TUYAU SILICONE ø 3X6		

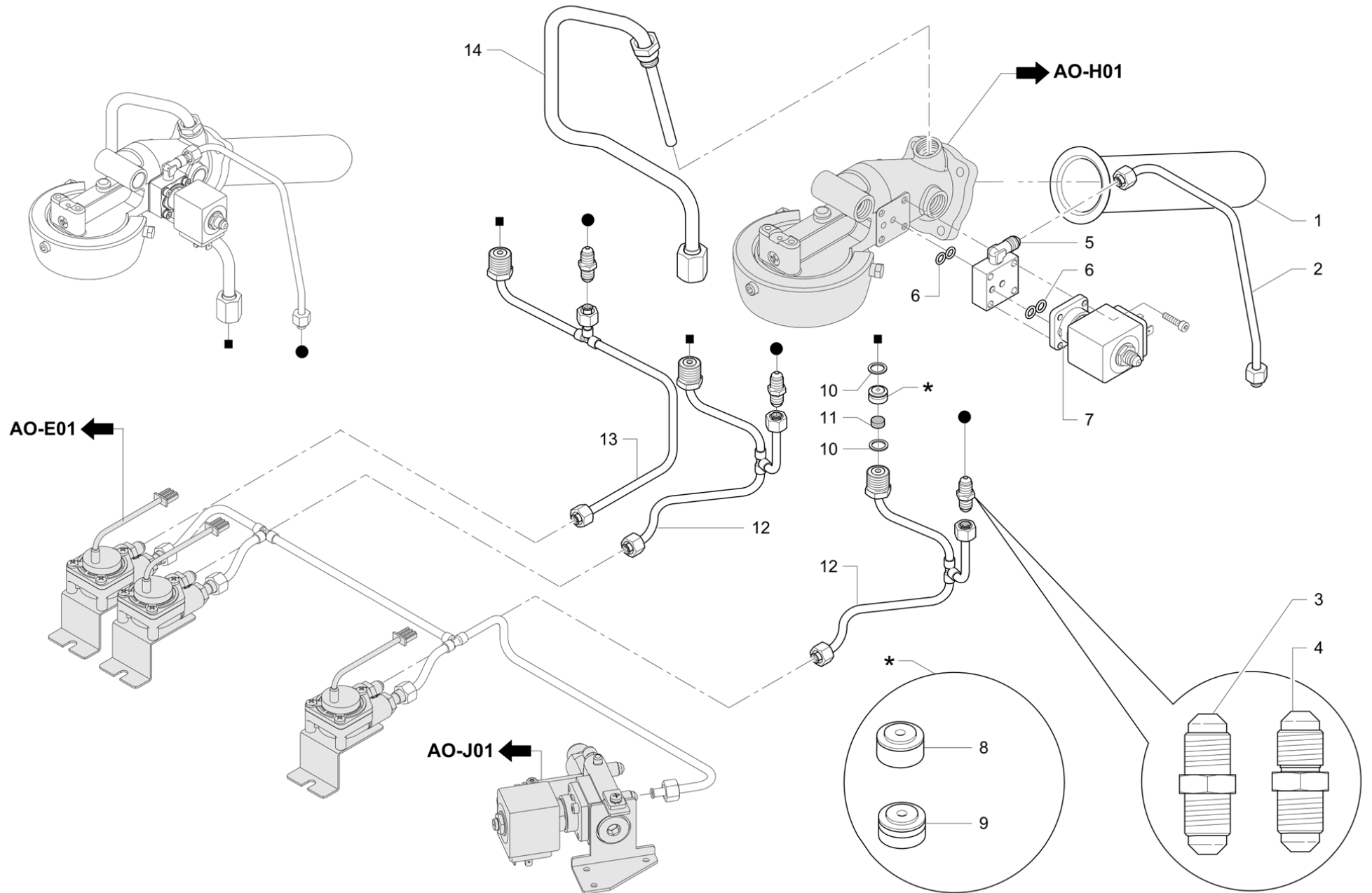




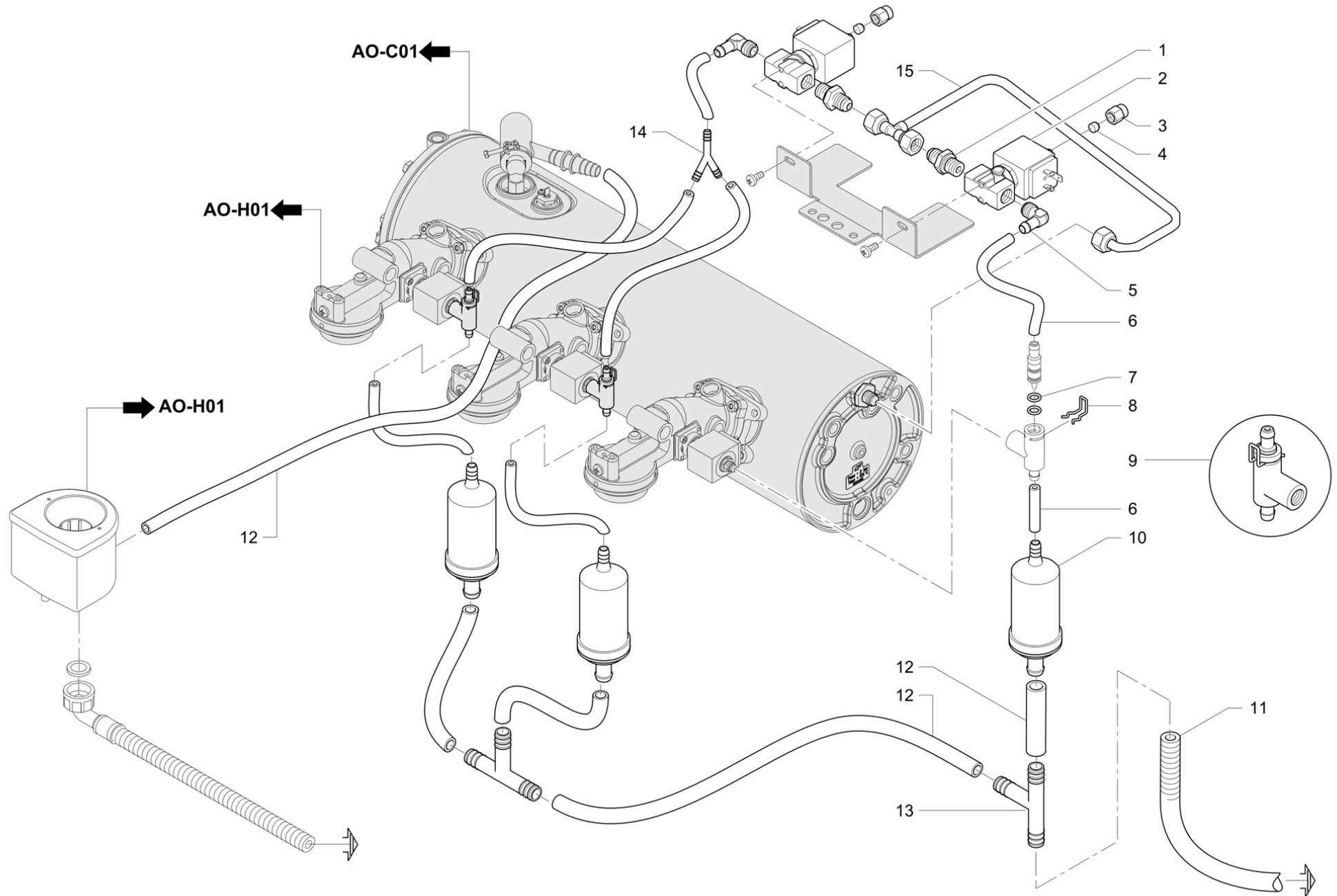
Pos	Pièce de rechange	Description	Validité	Notes
1	947216000F	BUSE JET Ø 0,5		
	⇌ 491151000	GIGLEUR DIAM. 0,5MM INOX		
2	937108000F	BUSE JET Ø 0,8		
	⇌ 903143000	GICLEUR 0,8MM. INOX		
3	952520020	RAMPE TURBINETS 2GR M24		
3	952533020	RAMPE TURBINETS 3GR M24		
3	952545010	RAMPE TURBINETS 4 GROUPES M24		
4	401234000	JOINT CUIVRE 14X10,3X1		
5	481361000	FONDE DE FILTRE 9X1,5 INOX		
6	952527020F	TUYAU TURBINETS - GROUPE 1		
6	952527028F	TUYAU TURBINETS - GROUPE 1 NSF	M:JP	
7	952528020F	TUYAU TURBINET GROUPE 2		
7	952528028F	TUYAU TURBINET-GROUPE 2 M24 NSF	M:JP	
8	534393410F	COMPTEUR VOLUMÉTRIQUE		
	⇌ 534393400F	COMPTEUR VOLUMÉTRIQUE		
9	402329000F	JOINT CUIVRE 16 X 10 X 1,5		
10	958366000F	EMBOUT 1/8 X 1/8		
11	958365000F	EMBOUT 1/8 X 1/8"		
12	534393100	COMPT.VOLUM.GICAR AVEC ADAPTATEUR RECH.		
13	402302000	JOINT 17X13,2X1,5		
14	958133020	MAMELLON DOUBLE 1/4 X 1/8		
15	952011000	NIPLE 1/4 X 1/8"		



Pos	Pièce de rechange	Description	Validité	Notes
1	947216000F	BUSE JET Ø 0,5		
	⇒ 491151000	GIGLEUR DIAM. 0,5MM INOX		
2	937108000F	BUSE JET Ø 0,8		
	⇒ 903143000	GICLEUR 0,8MM. INOX		
3	401234000	JOINT CUIVRE 14X10,3X1		
4	481361000	FONDE DE FILTRE 9X1,5 INOX		
5	952526030F	TUYAU TURBINETS 2 GR		
5	952526038F	TUYAU TURBINETS 2 GR NSF	N:NSF	
5	952532030F	TUYAU GROUPES 3 GR M24		
5	952532038F	TUYAU GROUPES 3 GR M24 NSF	N:NSF	
5	952546020F	TUYAU GROUPES 4 GR M24 CONTINUE		

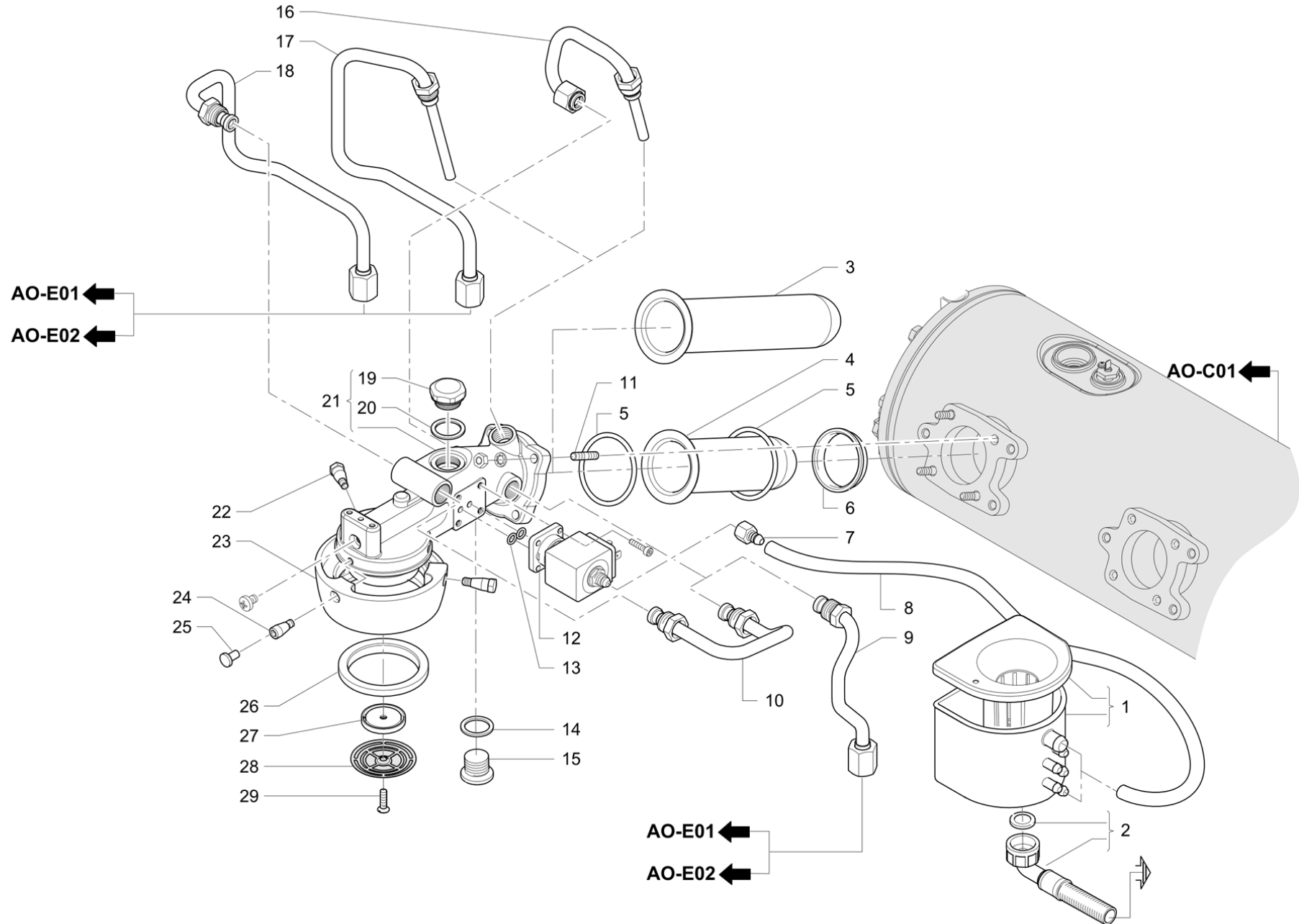


Pos	Pièce de rechange	Description	Validité	Notes
1	457207002	CARTOUCHE MAJORE PASSIVE		
2	952555010	TUYAU POUR TERMODRIVE BUSE FIXE		
3	952167000	RACCORD 1/8 X 1/8 EVASE BUSE 0.6		
4	952168000	RACCORD 1/8 X 1/8 EVASE BUSE 0.5		
5	920619005F	BLOC POUR ÉLECTROVALVE		
	⇔ 937564008	ENS. BLOC TD AVEC RACCORD		
6	530501200	JOINT TORIQUE 2025		
7	533902910F	ÉLECTROVALVE		
	⇔ 533902900F	EV 3 VOIES 14,5 bar 24V 50/60Hz		
8	947216000F	BUSE JET Ø 0,5		
	⇔ 491151000	GIGLEUR DIAM. 0,5MM INOX		
9	937108000F	BUSE JET Ø 0,8		
	⇔ 903143000	GICLEUR 0,8MM. INOX		
10	401234000	JOINT CUIVRE 14X10,3X1		
11	481361000	FONDE DE FILTRE 9X1,5 INOX		
12	952554020F	TUYAU DROIT POUR TERMODRIVE		
13	952553020F	TUYAU GAUCHE POUR TERMODRIVE		
14	947555020F	ENS. TUYAU REMPLISS. CARTOUCHE ECE		
	⇔ 947555010F	ENS. TUYAU REMPLISSAGE CARTOUCHE		



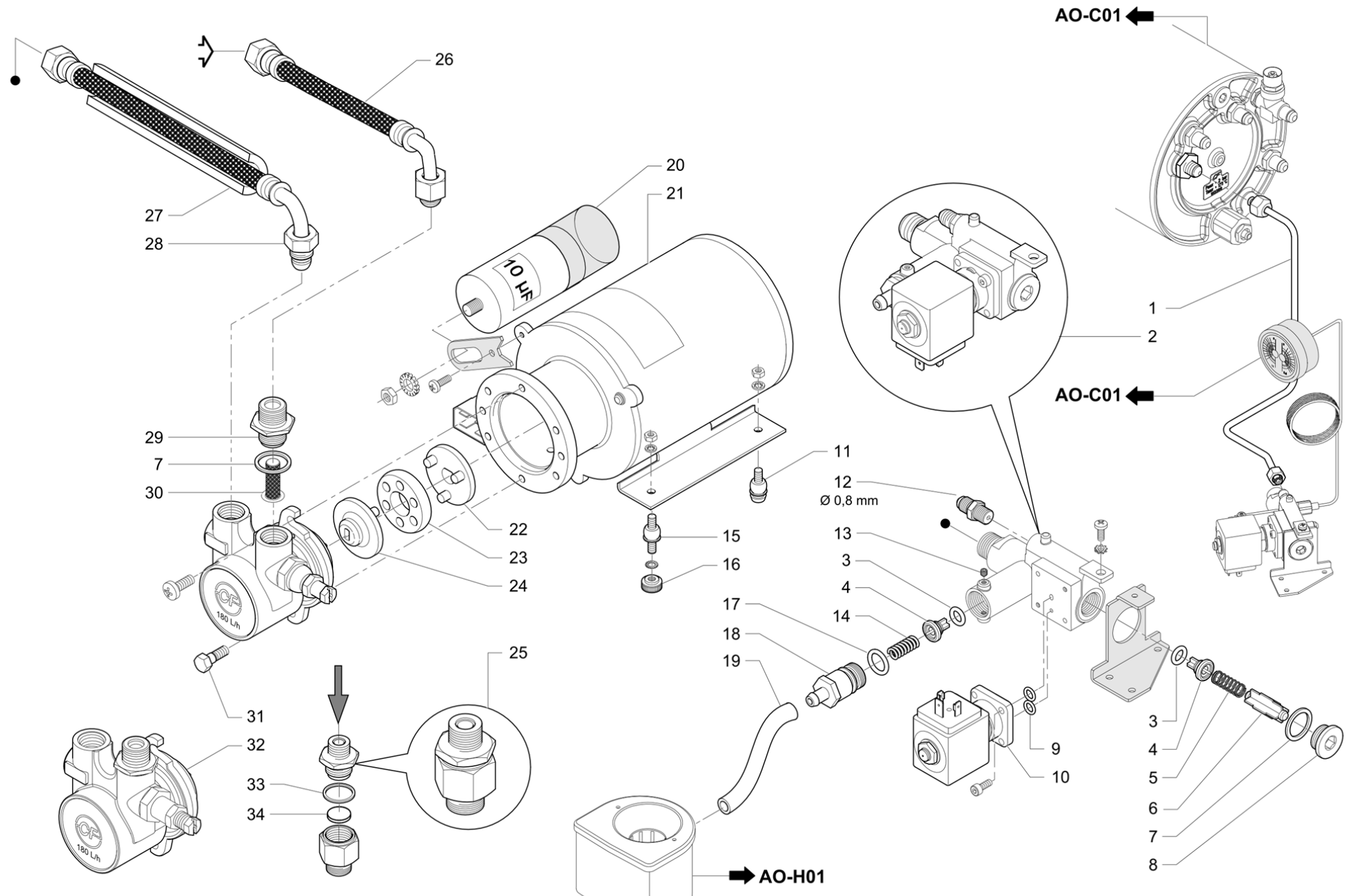
Pos	Pièce de rechange	Description	Validité	Notes
1	937021000	RACCORD 1/4 CON- 1/4 JOINT ÉVASÉ INOX		
2	533895410R	ÉLECTROVALVE 1/4G		
	≡ 533895400R	ELECTROVANNE 3G ø3 24/50-60		
3	555000010	COUVERTURE 6-1/8		
4	592029000R	RACCORD BOUCHON 1/8		
5	937037008	RACC. COUDE 1/4" GAZ AVEC CAOUTCHOUC		
6	220000016	TUYAU SILICONE ø 6X10		
7	401371000	JOINT 6,75 X 1,78		
8	485147000	RESSORT		
9	435784030	ENSEMBLE CORP BUSE EDS		
10	435567020	SILENCIEUX AVEC COUVERCLE		
11	489075010	TUYAU VIDANGE GENERAL		
12	220000017	TUYAU SILICONE ø 10X15		
13	4831132541	RACCORD A T		
14	532302720	RACCORD EN "Y"		
15	952541000	TUYAU EDS GR3/4 M24		
15	952529010	TUYAU EDS 2GR M24		





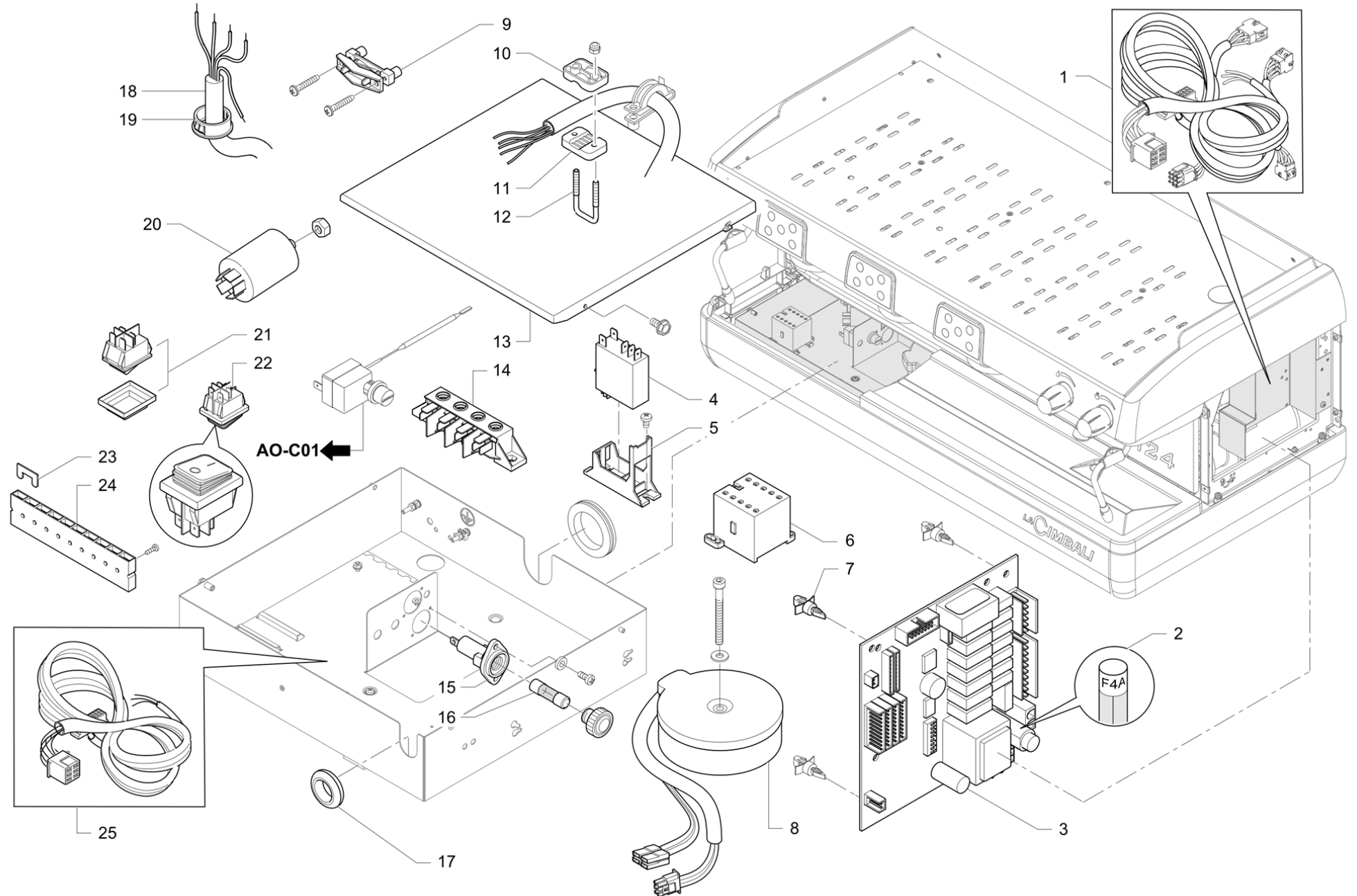
Pos	Pièce de rechange	Description	Validité	Notes
1	959775020	ENSEMBLE BAC D'ÉVACUATION 5 ENTRÉES		
	⇌ 959775010	ENSEMBLE BAC D'ÉVACUATION 5 ENTRÉES		
2	532390600	TUYAU ECOULEMENT		
3	457207002	CARTOUCHE MAJORE PASSIVE		
3	457207005	CARTOUCHE NSF-USA-JPN mm21	N:NSF	
4	457177002	CARTOUCHE PASSIVE		
4	457177005	CARTOUCHE NSF-USA-JPN mm15	N:NSF	
5	402317020F	OR 50.39X3.53 EPDM 70 NSF		
	⇌ 402226000	JOINT TORIQUE 50,39X3,53		
6	457401005F	BAGUE CARTOUCHE		
	⇌ 457165028	JOINT DE LA CARTOUCHE		
6	457401005F	BAGUE CARTOUCHE	N:NSF	
	⇌ 457401008F	BAGUE CARTOUCHE NSF	N:NSF	
7	937055010	RACCORD PORTE-CAOUTCHOUC 1/8		
	⇌ 937055000	RACCORD PORTE-CAOUTCHOUC 1/8		
8	220000016	TUYAU SILICONE ø 6X10		
9	913548000	TUYAU COLL. CHARGE GROUP		
10	913535028	TUYAU RAFFRED.NF	N:NSF	
10	913535033F	ENS. DEUXIEME REFROIDISSEMENT GROUPE		
11	503306200	PRISONNER M6X20		
12	533902910F	ÉLECTROVALVE		
	⇌ 533902900F	EV 3 VOIES 14,5 bar 24V 50/60Hz		
12	533892310R	EV SCEM 3 VOIES R.24V 60HZ UL AVEC RUVEC	N:UL	
	⇌ 533892300R	ELECTROVANNE 3R 24V/60 NF	N:UL	
13	530501200	JOINT TORIQUE 2025		
14	401183010	JOINT 22X17X1,5		
15	457364000	BOUCHON 3/8		
16	421619020	ENS.TUY.SORTIE GR. REMPLISS. CART. COURT	N:NSF	
	⇌ 421619010	ENSAMBLE TUYAU SORTIE GROUPE CHARGE NF	N:NSF	
16	947557020F	TUYAU SORTIE GROUPE-REPLISSAGE CART. CO		
	⇌ 947557010F	TUYAU SORTIE GROUPE-REPLISSAGE CART. CO		
17	947555020F	ENS. TUYAU REMPLISS. CARTOUCHE ECE		
	⇌ 947555010F	ENS. TUYAU REMPLISSAGE CARTOUCHE		
17	920205020	ENS. TUYAU REMPLISS. CARTOUCHE ECE NSF	N:NSF	
	⇌ 920205010	TUYAU ALIM. CARTOUCHE NF	N:NSF	
18	913534048	TUYAU ALIM. GROUP DOUBLE RAFF.NF	N:NSF	
18	913534043F	ENS. PREMIER GROUPE REFR. RUVECO PLUS		
19	457343000	BOUCHON		
20	402326000F	JOINT 26.5X20.2X1.5		
21	957826000	GROUPE AVEC BOUCHON		
21	957827000	GROUPE M39 AVEC BOUCHON NSF	N:NSF	
22	593815010	VIS CLOCHE H		

Pos	Pièce de rechange	Description	Validité	Notes
23	457299027	CLOCHE GROUPE OPT. CHROME		
24	593811010	VIS CLOCHE		
25	532727600	BOUCHON NF	N:NSF	
26	401261010	JOINT GROUP		
27	457400005F	DISQUE DOUCHE		
	⇔ 457037048	DISQUE DOUCHETTE		
27	457400005F	DISQUE DOUCHE	N:NSF	
	⇔ 457400008F	DISQUE DOUCHE NSF	N:NSF	
28	457504000	DOUCHETTE INOX		
29	503605180	VIS TSV 5X18		



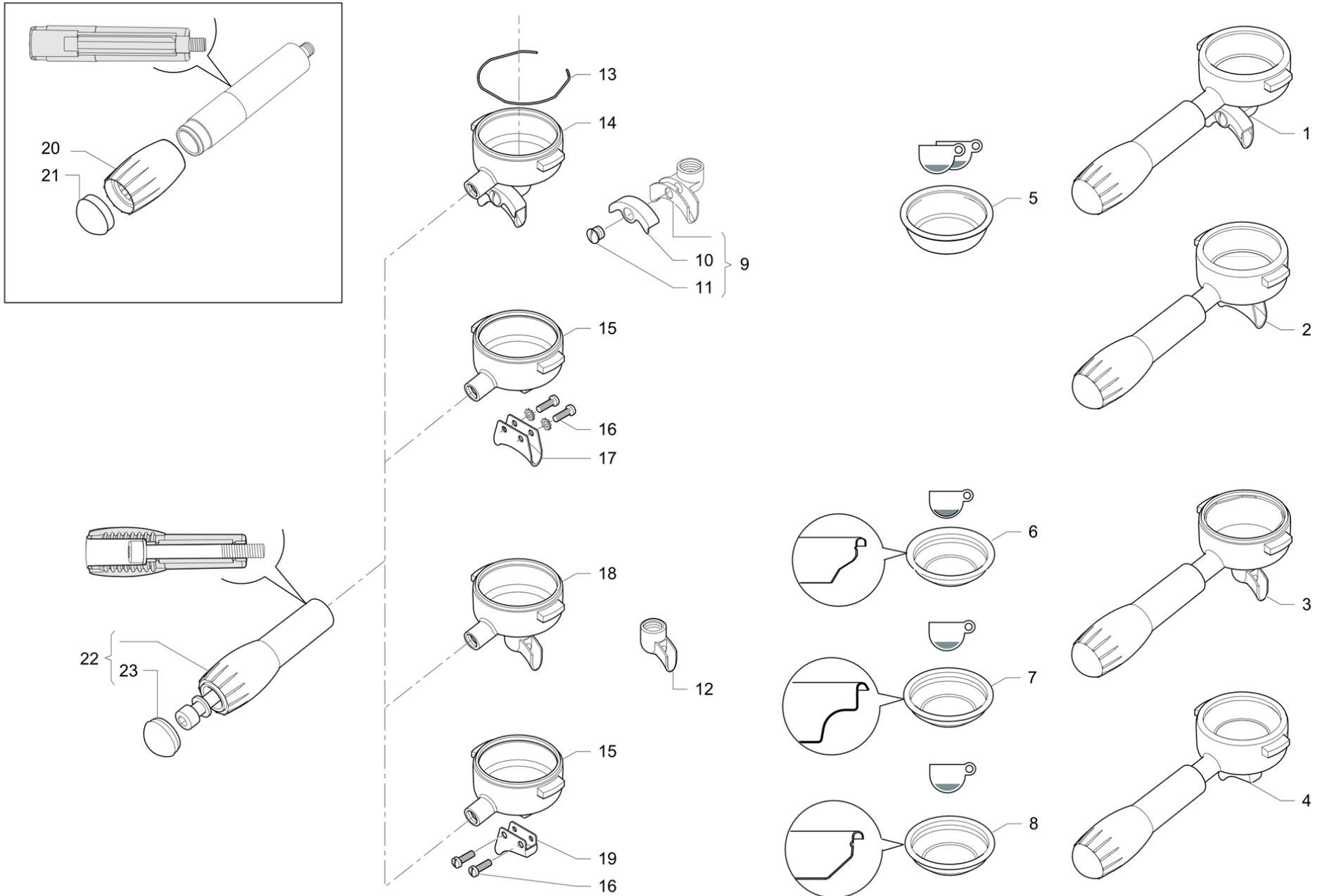
Pos	Pièce de rechange	Description	Validité	Notes
1	960539010	TUYAU REMPLISSAGE CHAUDIÈRE M34 VB		
2	952706030	GROUPE SOUPAPES 24V 50 60 HZ		
2	957790000	GROUPE SOUPAPES 24V 60Hz NSF	N:NSF	
3	402314000	OR 7.59x2.62 EPDM 75.5		
4	958231005F	VALVE		
	⇌ 958231000	VALVE		
5	958071000	RESSORT CLAPET		
6	958073000	ESPASSEUR		
7	401183010	JOINT 22X17X1,5		
8	457347010	BOUCHON 3/8 GAZ HEXAGONE INOX		
9	402198000	JOINT		
10	533893320R	EV 2G 24V/50-60Hz		
	⇌ 533893300R	ELETTR. 2G 24V/50-60HZ		
10	533895700R	ELECTR.2G 24V/60HZ NF	N:UL	
11	3251133417	ANTIVIBRANT		
12	958072020	EMBOUT 1/8 X 1/8 BUSE 0,8		
13	512904050	VIS M4X 5 INOX		
14	958075010	RESSORT CLAPET		
15	3251133418	ANTIVIBRANT		
16	532741400	POIGNEE M4		
17	401190000	JOINT TORIQUE 12,37X2,62 EPDM		
18	958076000	VIS REGLAGE THERMIQUE		
19	220000016	TUYAU SILICONE ø 6X10		
20	531494300	TÔLE 0,05	N:UL	
	⇌ 531492400	CONDENSATEUR 10MF	N:UL	
20	531494300	TÔLE 0,05	N:KTL	
	⇌ 531494700	CONDENSATEUR 10 µF	N:KTL	
20	531492900	CONDENSEUR 10mF		
21	530298120	MOTEUR POMPE 220-240V 50-60HZ		
21	530299600	MOTEUR POMPE 220-240V 50-60HZ UL	N:UL	
22	4821023082	DEMI-CORPS JOINT-MOTEUR		
23	4081021923	ANNEAU ELASTIQUE JOINT POMPE		
24	4821108987	DEMI-CORPS JOINT-POMPE		
25	925783010	FILTRE POMPE		
26	3951130515	TUYAU 3/8X 3/8 120øMM 2200		
26	532304300	TUYAU 3/8 NF	N:NSF	
27	462327000	GAINE ISOLANTE		
28	3951117886	TUYAU BLINDE' 3/8X3/8 90ø 300MM		
28	532304400	TUYAU GR.VAN.-POMPE NF	N:NSF	
29	981153000	EMBOUT 3/8GAS AVEC FILTRE		
	⇌ 533100600	RACCORD 3/8 GAZ X 3/8 GAZ PORTE-FILTRE -		
30	981153000	EMBOUT 3/8GAS AVEC FILTRE		
	⇌ 533100400	FILTRE INTERNE A TAMIS 70 MESH - AVEC TA		
31	4004136622	VIS A COLLET DE M6		

Pos	Pièce de rechange	Description	Validité	Notes
32	533180010	POMPE VOLUMETRIQUE 180 L/h INOX AVEC FIL		
33	400335010	JOINT 21X24,5X1,5		
34	490055000	FILTRE COLLECTEUR ALIMENTATION		

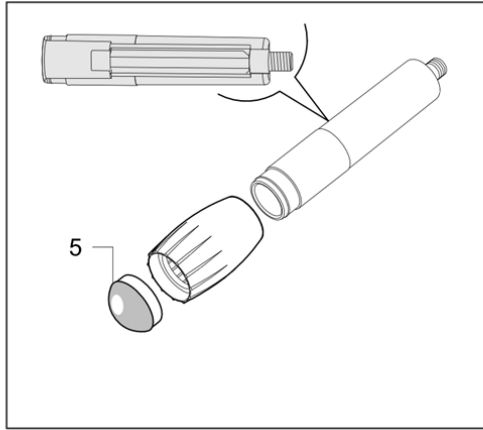


Pos	Pièce de rechange	Description	Validité	Notes
1	952717030	CÂBLAGE BASSE TENSION 2-3 GR.		
1	952718020	CÂBLAGE BASSE TENSION 4 GR.		
2	3501117396	FUSIBLE 5X20 4A		
3	952846010	PLATINE ELECTRONIQUE		
4	531508300	RELAIS 16A		
5	531507700	ADAPTATEUR RELAIS		
6	531503520	CONTACTEUR 4P 220/240V		
6	531508600	MINI-CONTACTEUR 20A200V 50/60Hz	M:JP	
7	532729700	SOUPPORT PLATINE		
8	530901910	TRANSFORMATEUR TOROIDAL		
9	532123300	SERRE-CABLE		
10	532160400	PRESSE CABLE MOBILE		
11	532160300	PRESSE CABLE FIX		
12	532160200	FOURCHE POUR SERRE LE CABLE		
13	952009010	COVERTURE ELECTRIC BOX		
13	960114001	COUVERCLE BOITIER ELECTRIQUE	N:UL	
14	532161500	CONNECTION 4 CONTACT		
15	530111000	PORTEFUSIBLE	N:UL	
16	530112200	FUSIBLE CC15 A	N:UL	
17	532126000	PASSE CABLE D.19,5		
18	530112900	CAVE D'ALIMENTATION	N:UL	
18	530114300	CABLE D' ALIMENTATION	N:UL	
18	535795000	CABLE ALIM 4x2 PSE	M:JP	
18	910414010	CABLE ALIM. 4 X 3,5 'PSE'	M:JP	
18	421214000	CAVE D'ALIMENTATION		
18	423060000	CABLE ALIMENTATION		
18	936195000	CAVE D'ALIMENTATION 4X4		
18	946296000	CORDON ALIMENTATION 5X1,5mm2	N:KTL	
19	532170500	MEMBRANE PASSE.-CAFR		
20	531404200	FILTRE 115/250V 50/60 Hz		
21	532091300	INTERRUPTEUR	N:KTL	
22	532024500	INTERRUPTEUR		
23	532163000	PONT		
24	532125000ZZ	BARRETTE CONNECTEURS MALE-MALE		
25	952704020	EMBALLAGE 3 GR		
	⇒ 952704010	CABLAGE M24		

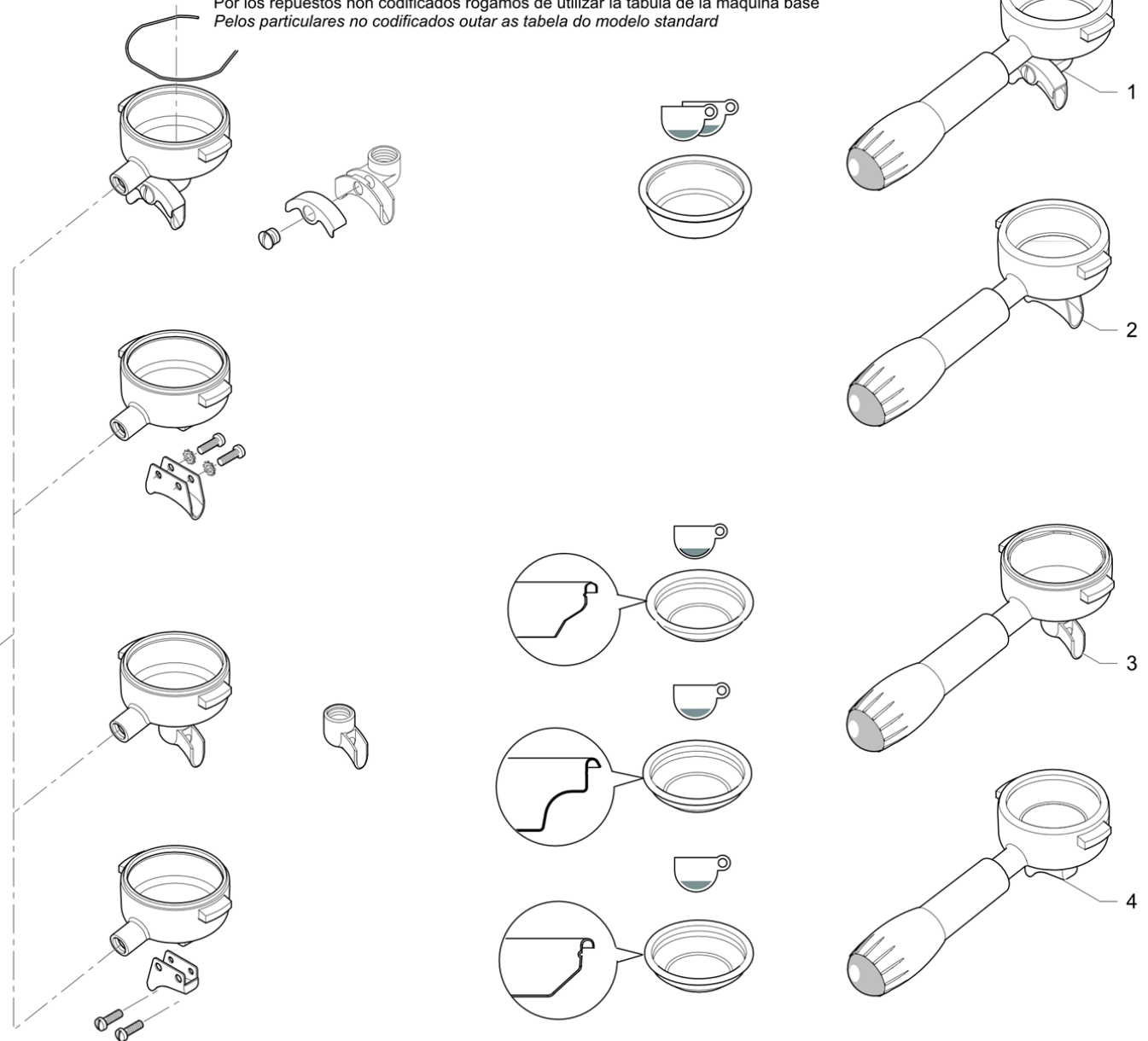




Pos	Pièce de rechange	Description	Validité	Notes
1	457890070F	ENS. PORTE-FILTRE 2 VOIES		
	⇔ 457890060F	ENS.PORTE-FILTRE 2 VOIES		
2	457815080F	ENS. PORTE-FILTRE 2 VOIES (E)		
	⇔ 457815070F	ENS.PORTE-FILTRE 2 VOIES E.		
2	957806010F	ENSEMBLE PORTE-FILTRE 2 VOIES E. NSF 372	N:NSF	
	⇔ 957806000F	ENSEMBLE PORTE-FILTRE 2 VOIES E. NSF	N:NSF	
3	457891100F	PORTE-FILTRE 1 VOIE NR SANS FILTRE		
	⇔ 457891070F	ENS. PORTE-FILTRE 1 VOIE		
4	457813080F	ENS.PORTE-FILT. M29 1 VOIE (E)		
	⇔ 457813070F	ENS.PORTE-FILT.M29 1VOIE E.		
4	457832050F	ENS.PORTE-FILT. M29 1 VOIE IT	M:JP	
	⇔ 457832040F	ENS.PORTE-FILT.M29 1VOIE I.	M:JP	
4	957807010F	ENSEMBLE PORTE-FILTRE 1 VOIE E. NSF 372	N:NSF	
	⇔ 957807000F	ENSEMBLE PORTE-FILTRE 1 VOIE E. NSF	N:NSF	
5	457233000	FILTRE 2 CAFE		
6	457163000	FILTRE POUR UNE DOSE		
7	457249010	FILTRE 1 DOSE 92		
8	457232000	FILTRE 1 CAFE		
9	457895020	SORTIE CAFE 2 VOIS EST		
10	457357007	COUVERTURE BEC CAFE		
11	4142011678	BOUCHON FERMETURE TROU BEC		
12	457358017	BEC 1 VOIE (E)		
13	458101000	RESSORT PORTEFILTRE		
14	457563010	ENS. COUPE 2 VOIES		
15	458159027	PORTE-FILTRE L		
15	457408007F	PORTE-FILTRE CHROMÉ NSF	N:NSF	
16	503405160	VIS C M5 X 16 INOX		
17	458092009	BEC A 2 TASSES		
18	457564030	ENS. COUPE 1 VOIE		
	⇔ 457564010	ENS. COUPE 1 VOIE		
19	458102009	BEC A 1 TASSE		
20	492006000	BAGUE POIGNEE PORTE-F. M29		
21	492008000	BOUCHON POIGNEE PORTE-F. M29		
22	957823000	ENS. POIGNEE M29/M24/M34/M39		
23	957182000	BOUCHON POIGNEE PORTE-FILTRE		



Per i particolari non codificati vedere le tabelle relative al modello base  
 Pour les pièces détachées qui ne sont pas codifiées il faut faire référence aux vues éclatées du modèle standard  
 For the parts not listed, please refer to the tables of the standard model  
 Bezüglich der nicht kodifizierten Ersatzteile bitte die Tabelle des Basismodells verwenden  
 Por los repuestos no codificados rogamos de utilizar la tabula de la maquina base  
 Pelos particulares no codificados outar as tabela do modelo standard



Pos	Pièce de rechange	Description	Validité	Notes
1	957725060F	ENS. PORTE-FILTRE 2 VOIES		
	⇔ 957725050F	ENS.PORTE-FILTRE 2 VOIES		
2	957753020F	ENS. PORTE-FILTRE 2 VOIES CR (E)		
	⇔ 957753010F	ENS.PORTE-FILTRE 2 VOIES		
3	957726070F	PORTE-FILTRE 1 VOIE CR SANS FILTRE		
	⇔ 957726050F	ENS. PORTE-FILTRE 1 VOIE		
4	957752020F	ENS. PORTE-FILTRE 1 VOIE CR (E)		
	⇔ 957752010F	ENS. PORTE-FILTRE 1 VOIE		
4	957822010F	ENS. PORTE-FILTRE 1 VOIE	M:JP	
5	457370007	CAPUCHON CHROME POIGNEE PORTE-FILTRE		
6	957824000	ENS. POIGNEE M29/M24/M34/M39		
7	957182007	BOUCHON CHROME POIGNEE PORTE-FILTRE		

Pos	Pièce de rechange	Description	Validité	Notes
-	568101000	ANNEAU		
-	421921012	PIED		
-	457813080F	ENS.PORTE-FILT. M29 1 VOIE (E)		
-	418941010	CLAPET ANTIDEPRESSION		
-	956855000F	ENS. TIGE AVEC LOGEMENT POUR JOINT		
	⇒ 485910020F	ENS. TIGE ROBINET AUTOM.		
-	457815080F	ENS. PORTE-FILTRE 2 VOIES (E)		
	⇒ 457815070F	ENS.PORTE-FILTRE 2 VOIES E.		
-	913534043F	ENS. PREMIER GROUPE REFR. RUVECO PLUS		
-	952716010	CLAVIER M24 AUTO		
-	952716010	CLAVIER M24 AUTO		
-	952715010	ENS. CLAVIER DE COMM. SEMI AUTOMATIQUE M		
-	952840000	CHAUFFETASSE2 GR RIC.		
-	952841000	CHAUFFETASSE3 GR. RIC.		
-	952846010	PLATINE ELECTRONIQUE		
-	913535033F	ENS. DEUXIEME REFROIDISSEMENT GROUPE		
-	530901910	TRANSFORMATEUR TOROIDAL		
-	913548000	TUYAU COLL. CHARGE GROUP		
-	957807010F	ENSEMBLE PORTE-FILTRE 1 VOIE E. NSF 372		
	⇒ 957807000F	ENSEMBLE PORTE-FILTRE 1 VOIE E. NSF		
-	957806010F	ENSEMBLE PORTE-FILTRE 2 VOIES E. NSF 372		
	⇒ 957806000F	ENSEMBLE PORTE-FILTRE 2 VOIES E. NSF		
-	532390600	TUYAU ECOULEMENT		
-	913438000	TERMINAL TUYAU VAPEUR 1,5MM INOX		
-	537023100	TERMINAL TUYAU VAPEUR 1,5MM INOX		
-	936195000	CAVE D'ALIMENTATION 4X4		
-	534393100	COMPT.VOLUM.GICAR AVEC ADAPTATEUR RECH.		
-	958073000	ESPASSEUR		
-	533893320R	EV 2G 24V/50-60Hz		
-	533902910F	ÉLECTROVALVE		
	⇒ 533902900F	EV 3 VOIES 14,5 bar 24V 50/60Hz		
-	531404200	FILTRE 115/250V 50/60 Hz		
-	457249010	FILTRE 1 DOSE 92		
-	490055000	FILTRE COLLECTEUR ALIMENTATION		
-	401183010	JOINT 22X17X1,5		
-	402321000F	JOINT ROBINET		
	⇒ 400274020	JOINT ROBINET		
-	532091300	INTERRUPTEUR		
-	539901000	KIT PIECES DE RECHANGE JOINT TORIQUE COD		
-	537049900	KIT VITRINE COTE M24 RECH.		
-	952723010	TUYAU VAPEUR SANS BOULE		
-	421289010	MANOMETRE DOUBLE		

Pos	Pièce de rechange	Description	Validité	Notes
-	531503520	CONTACTEUR 4P 220/240V		
-	958075010	RESSORT CLAPET		
-	958071000	RESSORT CLAPET		
-	530298120	MOTEUR POMPE 220-240V 50-60HZ		
-	402219000	JOINT TORIQUE 10,78X2,62 NF		
-	401190000	JOINT TORIQUE 12,37X2,62 EPDM		
-	402198000	JOINT		
-	402314000	OR 7.59x2.62 EPDM 75.5		
-	532804610	PIED REG. H 68,5 MM		
-	532163000	PONT		
-	532195500	PRESSOSTAT		
-	531508300	RELAIS 16A		
-	476513030	RESISTANCE 220-240V 3750-4500W		
-	477512030	RESISTANCE 220-240V 5790-7020W		
-	590715000	RONDELLE 22,15X1,2		
-	531194720	THERMOSTAT SECUR.		
-	3951130515	TUYAU 3/8X 3/8 120øMM 2200		
-	3951117886	TUYAU BLINDE' 3/8X3/8 90ø 300MM		
-	532392600	CLAPETSICURITE 1,9 bar 3/8G		
-	958231005f			
-	952087000	VITRINE CENTRM24 2 GR		
-	952079000	VITRINE CENTRM24 2 GR		
-	590791010	VIS JOINT		
-	947555020F	ENS. TUYAU REMPLISS. CARTOUCHE ECE		
-	947557020F	TUYAU SORTIE GROUPE-REMPLISSAGE CART. CO		
-	457890070F	ENS. PORTE-FILTRE 2 VOIES		
-	457891100F	PORTE-FILTRE 1 VOIE NR SANS FILTRE		
-	⇌ 457891090F	ENS. PORTE-FILTRE 1 VOIE NR		
-	937108000F	BUSE JET Ø 0,8		
-	947216000F	BUSE JET Ø 0,5		
-	985605000	TUYAU VAPEUR SANS BOULE		
-	533902910F	ÉLECTROVALVE		

*LA Cimbali*