

Macchine per caffè tradizionali



E71

INDICE

E71 - TABELLA GENERICA	3
E71 - RICAMBI PRIMA NECESSITÀ	8
E71 - CIRCUITO IDRAULICO GT	9
E71 - CIRCUITO IDRAULICO GT	11
E71 - CARROZZERIA	13
E71 - CARROZZERIA	15
E71 - PANNELLO COMANDI	17
E71 - SCALDATAZZE	20
E71 - EQUIPAGGIAMENTO CALDAIA	22
E71 - EQUIPAGGIAMENTO CALDAIA	24
E71 - RUBINETTI ACQUA E VAPORE	26
E71 - AUTOSTEAM	29
E71 - COMPONENTI IDRAULICI	31
E71 - GRUPPO EROGATORE	33
E71 - POMPA VOLUMETRICA	35
E71 - SCATOLA ELETTRICA	37
E71 - PORTAFILTRI E FILTRI	39

Pos	Ricambio	Descrizione	Validità	Note
-	535964010	CABLAGGIO SENSORE LEVA		
	⇌ 535964000	CABLAGGIO SENSORE LEVA E71		
-	535941010	CABLAGGIO 3 GR E 71		
-	535942000	CABLAGGIO E 71		
-	535944010	CABLAGGIO DISPLAY 3GR		
-	535964010	CABLAGGIO SENSORE LEVA		
	⇌ 535964000	CABLAGGIO SENSORE LEVA E71		
-	535964010	CABLAGGIO SENSORE LEVA		
	⇌ 535964002	cablaggio reed leva infusione		
-	535965000	CABLAGGIO DISPLAY 2GR		
-	535967000	CABLAGGIO BASSA TENSIONE 2 GR E 71		
-	983845010	DISPLAY TOUCH SCREEN		
	⇌ 538116000	DISPLAY TOUCH SCREEN		
-	983012044	CRUSCOTTO DX		
	⇌ 983012014	CRUSCOTTO DX		
-	983016000	CORNICE DISPLAY		
-	983017020	CHIUSURA RUBINETTI DX		
	⇌ 983017010	CHIUSURA RUBINETTI DX		
-	983018020	CHIUSURA RUBINETTI SX		
	⇌ 983018010	CHIUSURA RUBINETTI SX		
-	983024024	CHIUSURA POSTERIORE SUPERIORE 2GR		
	⇌ 983024004	CHIUSURA POSTERIORE SUPERIORE 2GR		
-	983025024	CHIUSURA POSTERIORE SUPERIORE 3GR		
	⇌ 983025004	CHIUSURA POSTERIORE SUPERIORE 3GR		
-	983026014	CHIUSURA POSTERIORE INFERIORE 2GR		
	⇌ 983026004	CHIUSURA POSTERIORE INFERIORE 2GR		
-	983027014	CHIUSURA POSTERIORE INFERIORE 3GR		
	⇌ 983027004	CHIUSURA POSTERIORE INFERIORE 3GR		
-	983034020	PARATOIA 2GR		
	⇌ 983034000	PARATOIA 2GR		
-	983035020	PARATOIA 3GR		
	⇌ 983035000	PARATOIA 3GR		
-	983052010	TAPPO VASCHETTA RACCOLTA SCARICHI		
	⇌ 983052000	TAPPO VASCHETTA RACCOLTA SCARICHI		
-	983053020	PIANO SCALDATAZZE DX E71		
	⇌ 983053010	PIANO SCALDATAZZE DX E71		
-	983054020	PIANO SCALDATAZZE SX E71 2GR		
	⇌ 983054010	PIANO SCALDATAZZE SX E71 2GR		
-	983055020	PIANO SCALDATAZZE SX E71 3GR		
	⇌ 983055010	PIANO SCALDATAZZE SX E71 3GR		
-	983061020	TAPPO LANCIA ACQUA		
	⇌ 983061000	TAPPO LANCIA ACQUA		
-	983066030	CAMMA RUBINETTO VAPORE COMPL.		
	⇌ 983066010	CAMMA RUBINETTO VAPORE COMPL.		
-	983136000	GRIGLIA BACINELLA 2 GRUPPI		

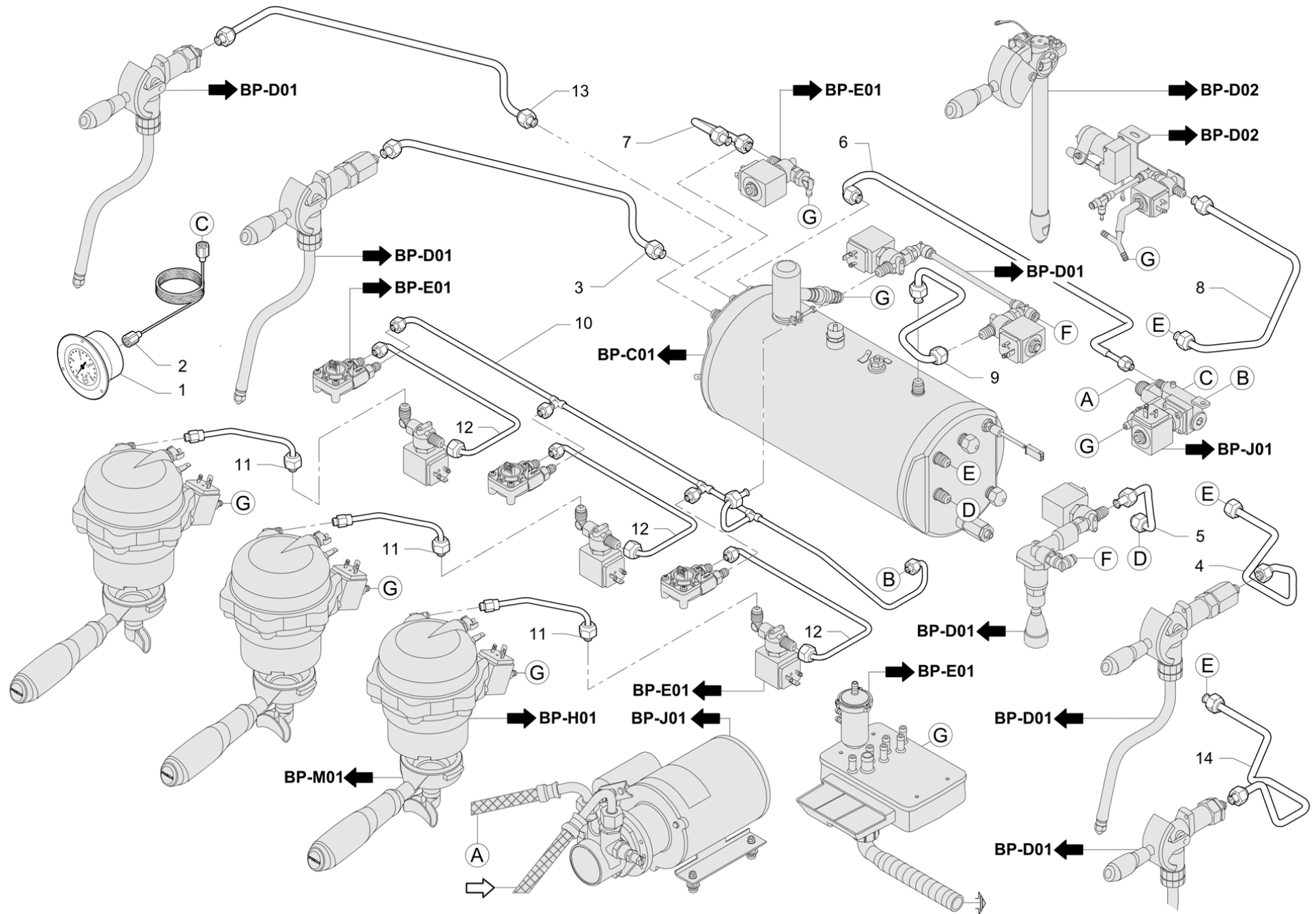
Pos	Ricambio	Descrizione	Validità	Note
-	983137000	GRIGLIA BACINELLA 3 GRUPPI		
-	983139000	CHIUSURA DISPLAY E71		
-	983166020	ROTELLA SELETTORE E71		
-	983170010	LEVA ROTELLA SELEZIONE		
	⇌ 983170000	ROTELLA SELEZIONE		
-	983187000	COIBENTANTE DX CALDAIA E71		
-	983188000	COIBENTANTE SX CALDAIA E71		
-	537056700	SEMICORPO SUPERIORE BOILER 600CC RUVECO		
	⇌ 983513008	CORPO SUPERIORE BOILER C/RACCORDO		
-	537056700	SEMICORPO SUPERIORE BOILER 600CC RUVECO		
	⇌ 983513018	CORPO SUPERIORE BOILER C/RACCORDO		
-	983516000	PANNELLO LUCI 3GR		
-	983517000	PANNELLO LUCI 2GR		
-	983848000	BOILER E71		
	⇌ 983701000	ASSIEME BOILER E70		
-	983738010	CARTER SINISTRO		
-	983753010	ASS. PORTASENSORI		
	⇌ 983753000	PORTASENSORI E71		
-	983758000	ASS.PORTAFILTRO E71 1 VIA (E)		
-	983759000	ASS.PORTAFILTRO E71 2 VIE (E)		
-	983889000	ASSIEME FIANCATA DX E71 RIC.		
	⇌ 983846000	FIANCATA DX E71		
-	983888000	ASSIEME FIANCATA SX E71 RIC.		
	⇌ 983847000	FIANCATA SX E71		
-	983848000	BOILER E71		
-	457415000F	FILTRO 2 CAFFE' 20 gr BARISTA		
-	457416000F	DOCCIA ROMPIGETTO BARISTA		
-	983527010F	ASS.TUBO VAPORE DX 2GR		
	⇌ 983527000F	ASS.TUBO VAPORE DX 2GR		
-	983711013F	ASSIEME TUBO BOILER - EV GTI E70 RUVECO		
	⇌ 983711000F	TUBO BOILER - EV GTI E71		
-	985761000	ASS. TURBO STEAM TSCT E71		
-	983724010	ASSIEME RUBINETTO VAPORE C/LANCIA CT E71		
-	983203010F	GAMBO PER VALVOLA RUBINETTO INOX		
	⇌ 983203000F	GAMBO PER VALVOLA RUBINETTO INOX		
-	983230010	VASCHETTA DI SCARICO		
	⇌ 983230000	VASCHETTA DI SCARICO		
-	983528010F	TUBO ACQUA CALDA		
-	983530018F	ASS. TUBO VALVOLA ANTIRISUCCHIO NSF		
	⇌ 983530008F	ASS. TUBO VALVOLA ANTIRISUCCHIO NSF		
-	983539010F	TUBO EV AS 3GR		
-	537057200	KIT EV INFUSIONE E71		
	⇌ 983723000	ASSIEME EV INFUSIONE E71		

Pos	Ricambio	Descrizione	Validità	Note
-	983518020F	ASSIEME CORPO RUBINETTO		
	⇌ 983518010F	CORPO RUBINETTO E71		
-	983546010F	ASSIEME CORPO RUBINETTO NSF		
	⇌ 983546000F	ASSIEME CORPO RUBINETTO NSF		
-	983061020	TAPPO LANCIA ACQUA		
	⇌ 983061010	TAPPO LANCIA ACQUA		
-	983544010F	RESISTENZA ELETTRICA 240 V 3600 W		
	⇌ 983224000	RESISTENZA CALDAIA		
-	983168000	SUPPORTO SENSORI SELETTORE E71		
-	985507010F	ASS. TUBO COASSIALE TSCT 10		
-	985508010F	ASSIEME TUBI TSCT LUNGO		
-	985515010F	ASSIEME TUBI TSCT E70		
-	985517010F	ASS. TUBO COASSIALE TSCT 10 L=221		
-	985761010F	ASS. TURBOSTEAM TSCT E71		
-	419077010	OTTURATORE RUBIN.SCARICO		
-	419947000	ASS. SCARICO CALD. DRITTO 1/8		
-	983529010F	ASS. TUBO CARICO - SOST 483529000F		
-	537056700	SEMICORPO SUPERIORE BOILER 600CC RUVECO		
-	537056500	RESISTENZA 1300 W 220		
-	537056600	RESISTENZA 1300 W 220V C/RUVECO		
-	537056800	SEMICORPO SUP. BOILER 600CC NSF		
-	983530010F	TUBO VALVOLA ANTIRISUCCHIO		
-	419088000	OTTURATORE . RUBIN. SCARICO		
	⇌ 419077000	PORTAGOMMA SCARICO CALDAIA		
-	983057010	GRIGLIA PIANO SCALDATAZZE SX E71		
-	983293010	GRIGLIA CENTRALE E71 3GR		
	⇌ 983056010	GRIGLIA PIANO SCALDATAZZE E71 3GR		
-	983058010	GRIGLIA PIANO SCALDATAZZE DX E71		
-	457417017F	BECCO 1 VIA C/INTAGLIO		
-	958072020	NIPPLO 1/8 X 1/8 UGELLO 0.8		
-	965074010	MISURINO		
-	983186010	COIBENTANTE CALDAIA E71		
-	983553010F	TUBO VAPORE E71 DX 2GR		
-	983553018F	TUBO VAP E71 DX 2GR RUV		
-	983554010F	TUBO VAPORE SX 3GR		
-	983554018F	TUBO VAP SX 3GR RUV		
-	983555010F	TUBO VAPORE SX 2GR		
-	983555018F	TUBO VAPORE SX 2GR RUV		
-	534393400F	CONTATORE VOLUMETRICO		
-	402329000F	GUARNIZIONE RAME 16 X 10 X 1.5		
-	958366000F	NIPPLO 1/8 X 1/8 CARTELLA		
-	958365000F	NIPPLO 1/8 X 1/8" CARTELLA ESAGONO H=10.		
-	983750010F	LANCIA VAPORE TOUCH E71		

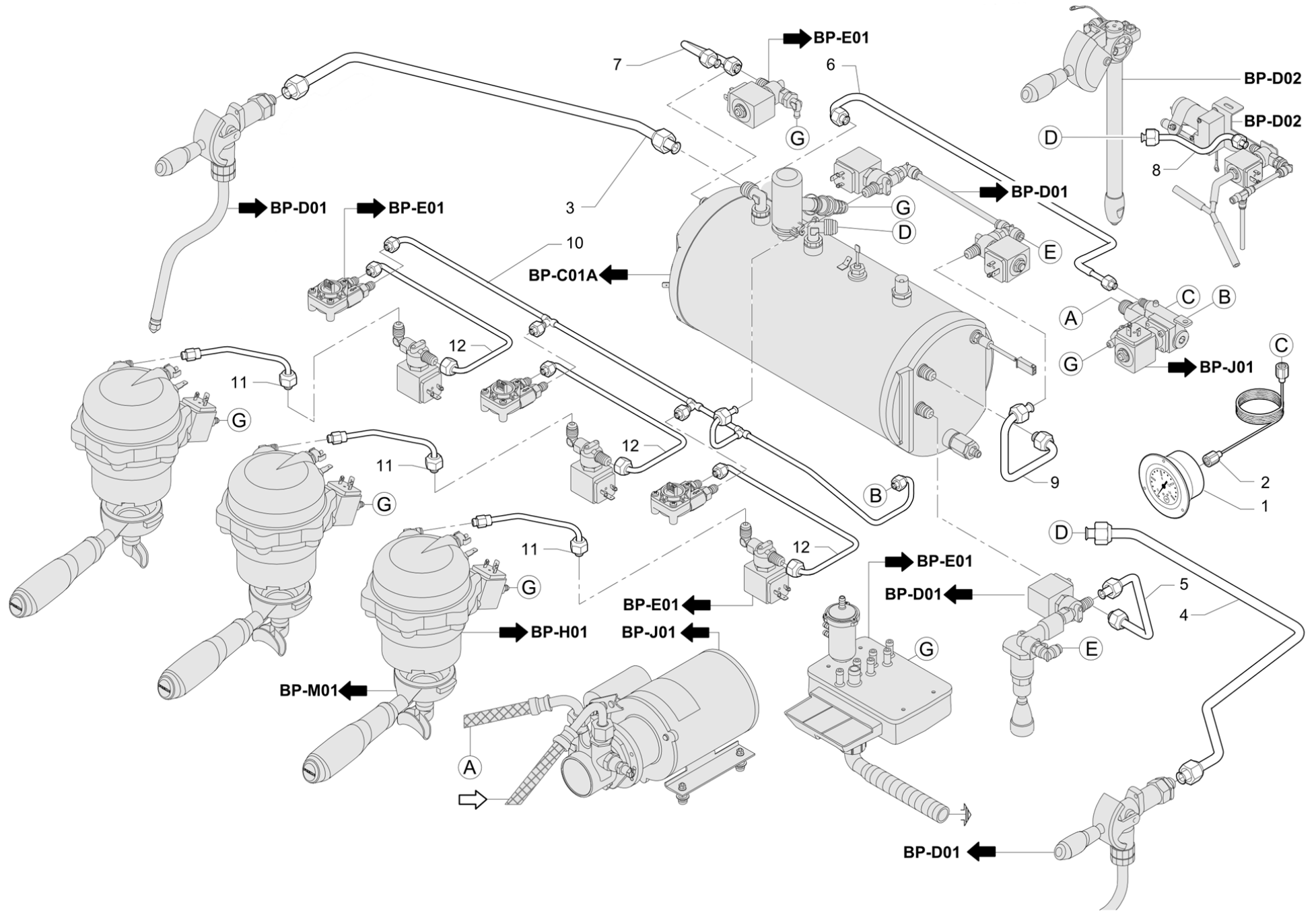
Pos	Ricambio	Descrizione	Validità	Note
	⇒ 983750000F	ASSIEME LANCIA VAPORE TOUCH E71		
-	983760020F	LANCIA VAPORE TOUCH E71 NSF		
	⇒ 983760000F	ASSIEME LANCIA VAPORE TOUCH NSF		
-	983871000F	ASSIEME LANCIA VAPORE TOUCH VA		
-	983750010F	LANCIA VAPORE TOUCH E71		
	⇒ 983933000F	ASSIEME LANCIA VAPORE TOUCH E71 1.2 mm		
-	983012044	CRUSCOTTO DX		
-	983738030	ASSIEME CARTER SINISTRO		
-	983034020	PARATOIA 2GR		
-	983035020	PARATOIA 3GR		
-	983047010	VETRINETTA 2GR		
-	983048010	VETRINETTA 3GR		
-	983156010	PARATOIA 3GR VA		
-	983239010	PARATOIA 2 GR VA		
-	983535000	MANOPOLA PORTAFILTRO E71		
-	983547010F	ASSIEME TUBO BOILER NSF		
-	983711010F	ASSIEME TUBO BOILER - EV GTI E70		
-	983711013F	ASSIEME TUBO BOILER - EV GTI E70 RUVECO		
-	538015010	MODULO BLUETOOTH		
-	983022024	FIANCO REMOVIBILE DX NERO		
-	983211014	FIANCO REMOVIBILE DX BIANCO		
-	983251014	FIANCO REMOVIBILE DX NERO UL		
-	983253014	FIANCO REMOVIBILE DX BIANCO UL		
-	983520000	ASS. STAFFA SUPP. BACINELLA		
-	983845010	DISPLAY TOUCH SCREEN		
-	457568000F	ASS. BECCUCCIO 2 VIE (E)		
-	457569000F	ASS. BECCO 1 VIA (E)		
-	532660710F	RACCORDO GOMITO 1/8 ORIENTABILE		
-	537059400	SCHEDA CPU NEWTON		
	⇒ 947758030	SCHEDA CPU NEWTON		
-	983744010F	ASSIEME AUTOSTEAM E71		
-	995828000	ASSIEME FIANCATA DX E71E NERO RIC		
	⇒ 983349004	FIANCATA DX E71E		
-	995829000	ASSIEME FIANCATA SX E71E NERA RIC		
	⇒ 983348004	FIANCATA SX E71E		
-	983934000	ASS. RUBIN. VAP. CORTO C/LANCIA CT E71		
-	983557010	ASSIEME SENSORI LEVA E71		
-	983748010	ASS.PORTAFILTRO E71 1 VIA		
-	983749010	ASS.PORTAFILTRO E71 2 VIE		
-	983874010F	ASS.PORTAFILTRO E71 1 VIA NSF		
-	983875010F	ASS.PORTAFILTRO E71 2 VIE NSF 372		
-	983886010F	ASS.PORTAFILTRO E71 1 VIA VA		
-	983887010F	ASS.PORTAFILTRO E71 2 VIE VA		
-	983917010F	ASS.PORTAFILTRO E71 1 VIA SPECIALE		
-	983954010F	ASS.PORTAFILTRO E71 2 VIE VA NSF		

Pos	Ricambio	Descrizione	Validità	Note
-	983955010F	ASS.PORTAFILTRO E71 1 VIA VA NSF		
-	485200038	CALOTTA PER FORMAZIONE TUBO VAPORE		
-	958367000F	NIPPLO 1/8 X 1/8 UGELLO 0.8		
-	402250000	GUARNIZIONE OR 3,68X1,78		
-	530491000	CAVO ALIMENTAZIONE MONO 3X4	M:AU	
-	530991100	ALIMENTATORE AC/DC 100W 24V		
-	532178800	MORSETTIERA LAMELLARE		
-	537059400	SCHEDA CPU NEWTON		
-	532178800	MORSETTIERA LAMELLARE		
-	532178900	MORSETTIERA LAMELLARE		
-	983744020F	ASSIEME AUTOSTEAM E71		
-	985507020F	ASS. TUBO COASSIALE TSCT 10		
-	985508020F	ASSIEME TUBI TSCT LUNGO		
-	985517020F	ASS. TUBO COASSIALE TSCT 10 L=221		
-	985515020F	ASSIEME TUBI TSCT E70		
-	985761020F	ASS. TURBOSTEAM TSCT E71		

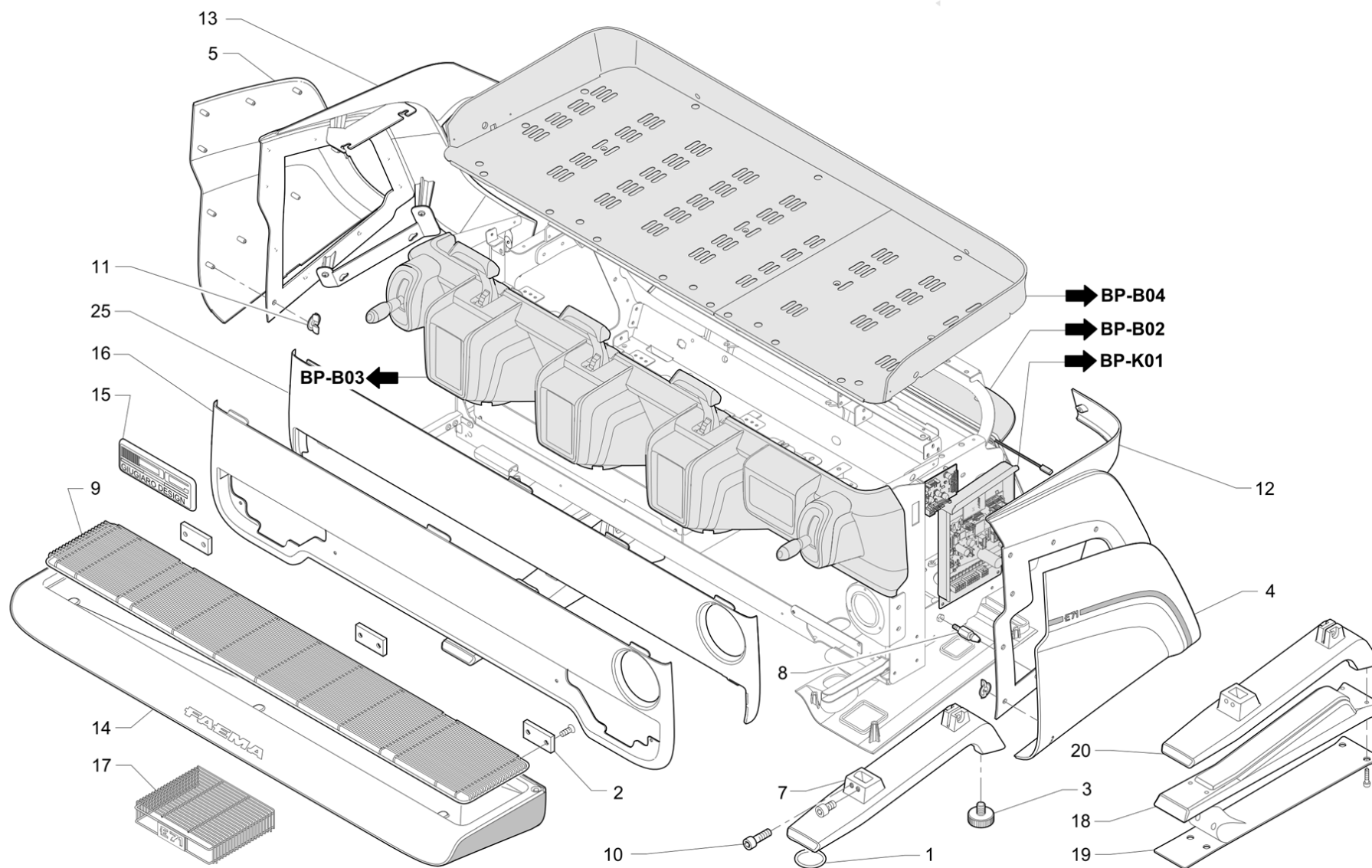
Pos	Ricambio	Descrizione	Validità	Note
-	530990800	ALIMENT.SWITCHING S-100F-24		
-	531194810	SONDA BOILER CAFFE'		
-	531195100	TERMOSTATO RIARMABILE 145°C		
-	535944020	Cablaggio display 3gr		
-	535964010	CABLAGGIO SENSORE LEVA		
-	535965010	Cablaggio display 2Gr		
-	947987000	SCHEDA APPOGGIO LUCI E TURBOSTEAM RIC		
-	947988000	SCHEDA NEWTON SLAVE POWER M100 RIC.		
-	983066030	CAMMA RUBINETTO VAPORE COMPL.		
-	983182000	FILTRO BARISTA PER 2 CAFFE'		
-	983183000	FILTRO BARISTA PER 1 CAFFE' H=22.5		
-	983544010F	RESISTENZA ELETTRICA 240 V 3600 W		
-	983537000	ASSIEME IMPUGNATURA VAPORE E71		
-	983845010	DISPLAY TOUCH SCREEN		
-	983848010	ASSIEME BOILER E70 600cc RIC.		
-	533903000F	EV 1/4 M/F FKM		
-	533903100F	EV 2/2 5 mm 1/4 M/F		
-	533903200F	EV 3/2 3 mm 1/4 M/F		
-	983750010F	LANCIA VAPORE TOUCH E71		
-	983557010	ASSIEME SENSORI LEVA E71		
-	537056500	RESISTENZA 1300 W 220		
-	983748010	ASS.PORTAFILTRO E71 1 VIA		
-	983749010	ASS.PORTAFILTRO E71 2 VIE		



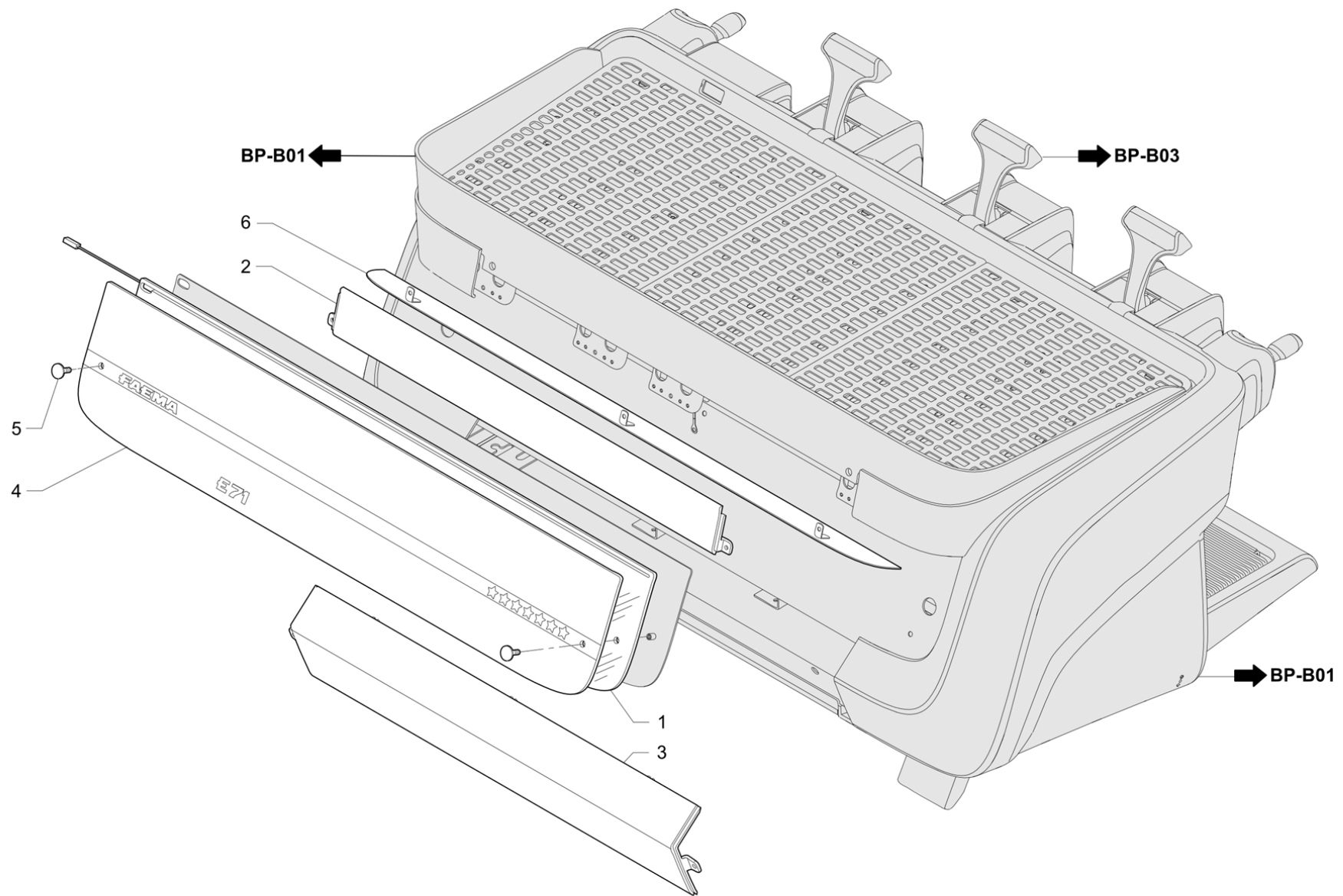
Pos	Ricambio	Descrizione	Validità	Note
1	531194500	MANOMETRO POMPA		
2	3951133673	TUBO MANOMETRO		
3	983526010F	TUBO VAPORE SX 2GR		
3	983534010F	TUBO VAPORE SX 3GR		
3	983526018F	ASS. TUBO VAPORE SX 2GR NSF	N:NSF	
3	983534008F	ASS. TUBO VAPORE SX 3GR NSF	N:NSF	
4	983527010F	ASS.TUBO VAPORE DX 2GR		
4	983527008F	ASS.TUBO VAPORE DX 2GR NSF	N:NSF	
5	983528020F	ASS. TUBO ACQUA CALDA		
6	983529010F	ASS. TUBO CARICO - SOST 483529000F		
	⇌ 983529000F	TUBO CARICO		
7	983530020F	ASS. TUBO VALVOLA ANTIRISUCCHIO		
7	983530018F	ASS. TUBO VALVOLA ANTIRISUCCHIO NSF	N:NSF	
8	983531020F	TUBO EV AS 2GR		
8	983531020F	TUBO EV AS 2GR		
	⇌ 983539020F	ASS. TUBO EV AS 3GR		
8	983531028F	ASS. TUBO EV AS 2GR NSF	N:NSF	
8	983531028F	ASS. TUBO EV AS 2GR NSF	N:NSF	
	⇌ 983539028F	ASS. TUBO EV AS 3GR NSF	N:NSF	
9	983532010F	TUBO VAPORE EV ACQUA		
9	983532008F	ASS. TUBO VAPORE EV ACQUA NSF	N:NSF	
10	983533020F	TUBO COLLEGAMENTO VENTOLINI E71 2GR		
10	983713020F	TUBO COLLEGAEMENTO VENTOLINI E71 3GR		
11	983711013F	ASSIEME TUBO BOILER - EV GTI E70 RUVECO		
	⇌ 983711003F	ASSIEME TUBO BOILER		
11	983547010F	ASSIEME TUBO BOILER NSF	N:NSF	
	⇌ 983547000F	ASSIEME TUBO BOILER	N:NSF	
12	983712010F	TUBO VENTOLINO - EV GTI E71		
13	983555010F	TUBO VAPORE SX 2GR		
	⇌ 983555000F	ASS. TUBO VAPORE SX 2GR		
13	983555018F	TUBO VAPORE SX 2GR RUV	N:NSF	
	⇌ 983555008F	ASS. TUBO VAPORE SX 2GR RUV	N:NSF	
13	983554010F	TUBO VAPORE SX 3GR		
	⇌ 983554000F	ASS. TUBO VAPORE SX 3GR		
13	983554018F	TUBO VAP SX 3GR RUV	N:NSF	
	⇌ 983554008F	ASS. TUBO VAP SX 3GR RUV.	N:NSF	
14	983553010F	TUBO VAPORE E71 DX 2GR		
	⇌ 983553000F	ASS.TUBO VAPORE E71 DX 2GR		
14	983553018F	TUBO VAP E71 DX 2GR RUV	N:NSF	
	⇌ 983553008F	ASS.TUBO VAP E71 DX 2GR RUV.	N:NSF	



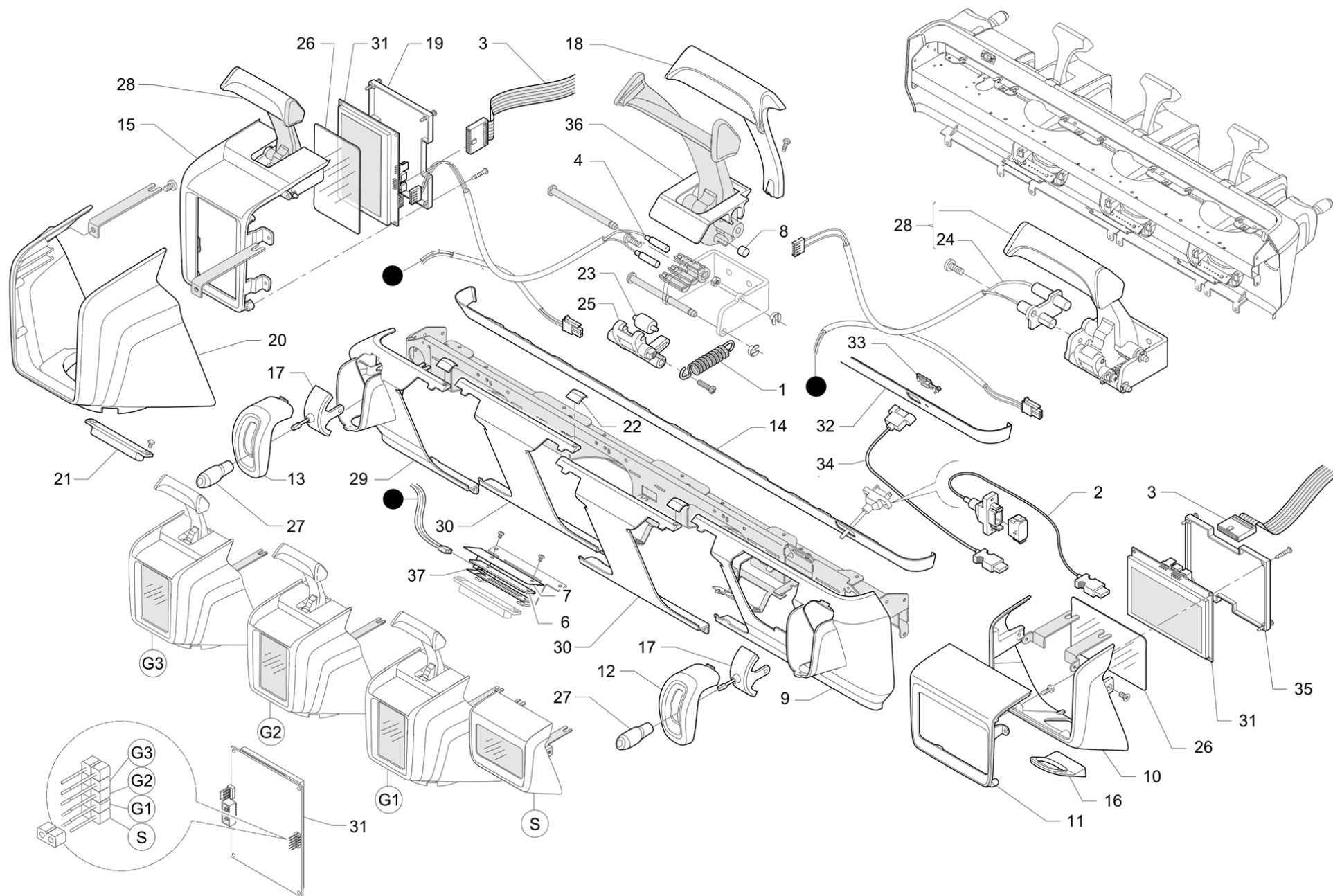
Pos	Ricambio	Descrizione	Validità	Note
1	531194500	MANOMETRO POMPA		
2	3951133673	TUBO MANOMETRO		
3	983308000F	ASS.TUBO VAPORE SX 2 GRUPPI		
3	983306000F	ASS.TUBO VAPORE SX 3 GRUPPI		
3	983308008F	ASS. TUBO VAPORE SX 2 GR. NSF	N:NSF	
3	983306008F	ASS.TUBO VAPORE SX 3 GR. NSF	N:NSF	
4	983307010F	ASS.TUBO VAPORE DX		
4	983307018F	ASS. TUBO VAPORE DX NSF	N:NSF	
5	983528020F	ASS. TUBO ACQUA CALDA		
6	983529010F	ASS. TUBO CARICO - SOST 483529000F		
7	983530020F	ASS. TUBO VALVOLA ANTIRISUCCHIO		
7	983530018F	ASS. TUBO VALVOLA ANTIRISUCCHIO NSF	N:NSF	
8	983558010F	ASS. TUBO EV AS		
8	983558018F	ASS. TUBO EV AS RUV.	N:NSF	
9	983559010F	ASS. TUBO VAPORE EV ACQUA		
9	983559018F	ASS. TUBO VAPORE EV ACQUA RUV.	N:NSF	
10	983533020F	TUBO COLLEGAMENTO VENTOLINI E71 2GR		
10	983713020F	TUBO COLLEGAEMENTO VENTOLINI E71 3GR		
11	983711013F	ASSIEME TUBO BOILER - EV GTI E70 RUVECO		
11	983547010F	ASSIEME TUBO BOILER NSF	N:NSF	
12	983712010F	TUBO VENTOLINO - EV GTI E71		



Pos	Ricambio	Descrizione	Validità	Note
1	402239000	GUARNIZIONE OR 32.93 x 3.53		
2	430020020	MAGNETE BACINELLA		
3	940230000	PIEDINO		
4	983022024	FIANCO REMOVIBILE DX NERO		
	⇌ 983022014	FIANCO REMOVIBILE DX NERO		
4	983211014	FIANCO REMOVIBILE DX BIANCO		
	⇌ 983211004	FIANCO REMOVIBILE DX BIANCO		
4	983253014	FIANCO REMOVIBILE DX BIANCO UL	N:UL	
	⇌ 983253004	FIANCO REMOVIBILE DX BIANCO UL	N:UL	
4	983251014	FIANCO REMOVIBILE DX NERO UL	N:UL	
	⇌ 983251004	FIANCO REMOVIBILE DX NERO UL	N:UL	
5	983023024	FIANCO REMOVIBILE SX NERO		
5	983212004	FIANCO REMOVIBILE SX BIANCO		
5	983254004	FIANCO REMOVIBILE SX BIANCO UL	N:UL	
5	983252004	FIANCO REMOVIBILE SX NERO UL	N:UL	
7	983036014	PIEDINO E70		
7	983347004	PIEDINO E71E	C:N	
8	983132000	PERNO FISSAGGIO FIANCATE E71		
9	983137010	GRIGLIA BACINELLA 3 GRUPPI		
9	983136010	GRIGLIA BACINELLA 2 GRUPPI		
10	983185000	VITE PER REGOLAZIONE PIEDINO		
10	983350004	CRUSCOTTO DISPLAY E71E	C:N	
11	4164133065	RONDELLA AUTOB.RIMOVIBILE		
12	983889000	ASSIEME FIANCATA DX E71 RIC.		
12	995828000	ASSIEME FIANCATA DX E71E NERO RIC	C:N	
13	983888000	ASSIEME FIANCATA SX E71 RIC.		
13	995829000	ASSIEME FIANCATA SX E71E NERA RIC	C:N	
14	983842000	BACINELLA E71 3GR		
14	983843000	BACINELLA E71 2GR		
14	983922000	ASSIEME BACINELLA E71 3GR VA	H:TC	
14	983921000	ASSIEME BACINELLA E71 2GR VA	H:TC	
15	983226000	ETICHETTA GIUGIARO DESIGN		
16	983035020	PARATOIA 3GR		
	⇌ 983035010	PARATOIA 3GR		
16	983034020	PARATOIA 2GR		
	⇌ 983034010	PARATOIA 2GR		
17	983301000	GRIGLIETTA SUPPLEMENTARE BACINELLA E71	H:TC	
18	983245000	SUPPORTO PIEDINO NSF	N:NSF	
19	983250000	GOMMA PIEDINI NSF	N:NSF	
20	983268004	PIEDINO NSF	N:NSF	
25	983239010	PARATOIA 2 GR VA	H:TC	
	⇌ 983239000	PARATOIA 2 GR VA	H:TC	
25	983156010	PARATOIA 3GR VA	H:TC	
	⇌ 983156000	PARATOIA 3GR VA	H:TC	

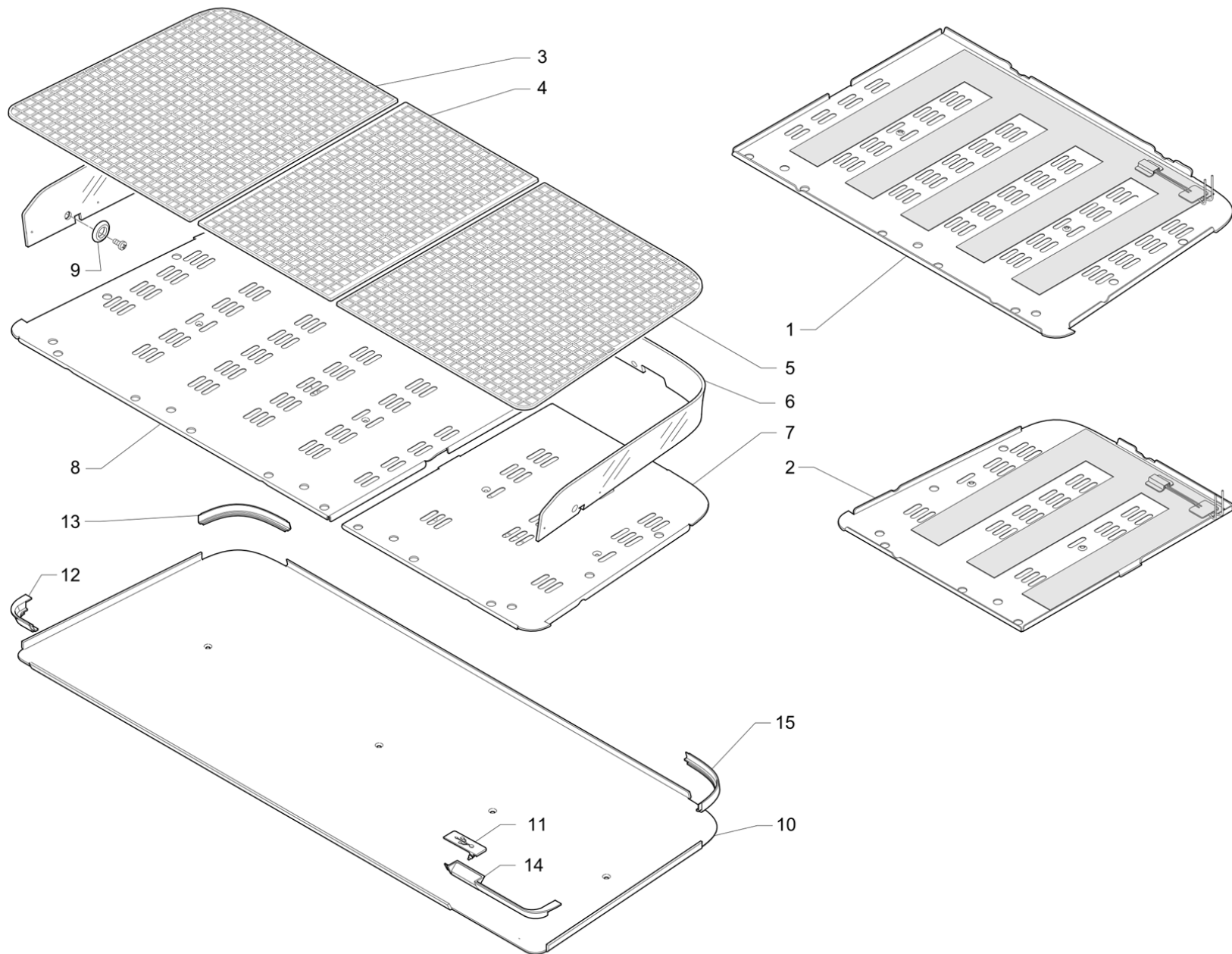


Pos	Ricambio	Descrizione	Validità	Note
1	983019000	VETRINETTA POSTERIORE 3GR		
1	983143000	VETRINETTA POSTERIORE 2GR		
2	983025024	CHIUSURA POSTERIORE SUPERIORE 3GR		
2	983024024	CHIUSURA POSTERIORE SUPERIORE 2GR		
2	983342004	CHIUSURA POSTERIORE SUPERIORE 3GR E71E	C:N	
2	983343004	CHIUSURA POSTERIORE SUPERIORE 2GR E71E	C:N	
3	983027014	CHIUSURA POSTERIORE INFERIORE 3GR		
3	983026014	CHIUSURA POSTERIORE INFERIORE 2GR		
3	983345004	CHIUSURA POSTERIORE INFERIORE 2GR E71E	C:N	
3	983344004	CHIUSURA POSTERIORE INFERIORE 3GR E71E	C:N	
4	983192010	PANNELLO PERSONALIZZATO NERO 3GR		
4	983195010	PANNELLO PERSONALIZZATO NERO 2GR		
4	983194010	PANNELLO PERSONALIZZATO BIANCO 2GR		
4	983191010	PANNELLO PERSONALIZZATO BIANCO 3GR		
5	983196000	VITE FISSAGGIO PANNELLO POSTERIORE E71		
6	983516020	PANNELLO LUCI 3GR		
6	983517020	PANNELLO LUCI 2GR		

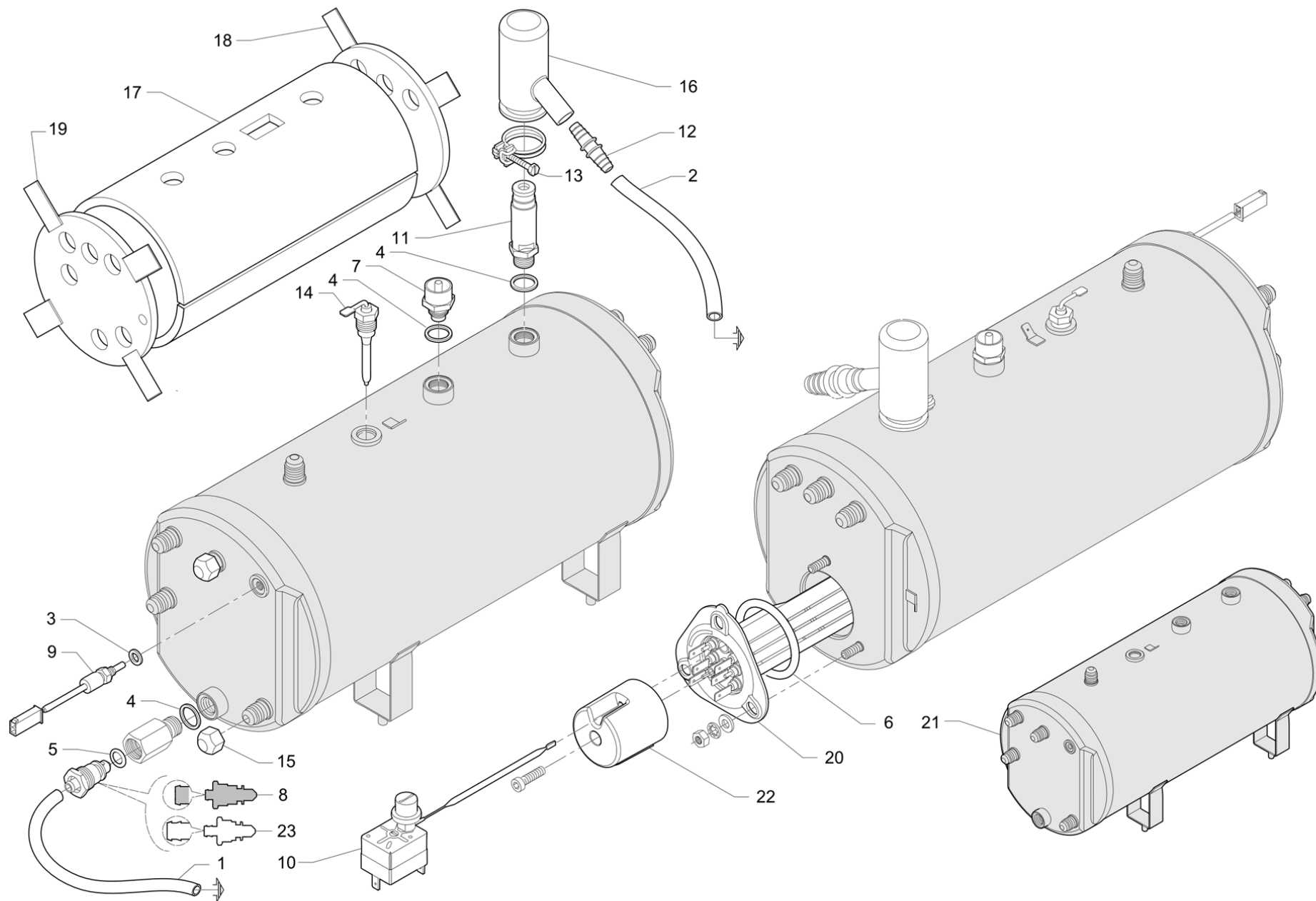


Pos	Ricambio	Descrizione	Validità	Note
1	532742010	MOLLA COPRIBASE		
2	535850000	PROLUNGA USB + TAPPO		
3	535944020	Cablaggio display 3gr		
3	535965010	Cablaggio display 2Gr		
4	535964010	CABLAGGIO SENSORE LEVA		
6	538048000	SCHEDA LED PER GRUPPO		
7	937056000	PROTEZIONE SCHEDA LUCI		
8	947076000	MAGNETE PER COMANDO TURBOSTEAM		
9	983012044	CRUSCOTTO DX		
	⇒ 983012034	CRUSCOTTO DX		
9	983361004	CRUSCOTTO DX NERO	C:N	
10	983015004	CRUSCOTTO DISPLAY		
10	983350004	CRUSCOTTO DISPLAY E71E	C:N	
11	983016010	CORNICE DISPLAY		
11	983260010	CORNICE DISPLAY UL	N:UL	
12	983017020	CHIUSURA RUBINETTI DX		
12	983261000	CHIUSURA RUBINETTI DX UL	N:UL	
13	983018020	CHIUSURA RUBINETTI SX		
13	983262000	CHIUSURA RUBINETTI SX UL	N:UL	
14	983020010	CHIUSURA CRUSCOTTO POSTERIORE 2GR		
14	983021010	CHIUSURA CRUSCOTTO POSTERIORE 3GR		
15	983031010	CORNICE TOUCH GRUPPO		
	⇒ 983031000	CORNICE TOUCH GRUPPO		
15	983263010	CORNICE TOUCH GRUPPO UL	N:UL	
16	983061020	TAPPO LANCIA ACQUA		
17	983066030	CAMMA RUBINETTO VAPORE COMPL.		
18	983099000	COPERTURA LEVA GRUPPO E71		
19	983139010	CHIUSURA DISPLAY		
19	983258000	CHIUSURA DISPLAY UL	N:UL	
20	983157004	CARTER SUPERIORE BOILER		
21	983159000	VETRINO LUCE GRUPPO E71		
22	983161004	COPRI CRUSCOTTO		
23	983166030	SELETTORE		
24	983557010	ASSIEME SENSORI LEVA E71		
	⇒ 983557000	ASSIEME SENSORI LEVA E71		
25	983170010	LEVA ROTELLA SELEZIONE		
26	983296000	VETRINO DISPLAY E71 CON SPUGNA		
	⇒ 983178000	PROTEZIONE TOUCH SCREEN		
27	983537000	ASSIEME IMPUGNATURA VAPORE E71		
28	983727000	LEVA GRUPPO E71		
29	983738030	ASSIEME CARTER SINISTRO		
	⇒ 983738020	ASSIEME CARTER SINISTRO		
29	995700000	ASS. CARTER SINISTRO NERO	C:N	
30	983739010	CARTER CENTRALE		
30	995701000	ASS. CARTER CENTRALE NERO	C:N	

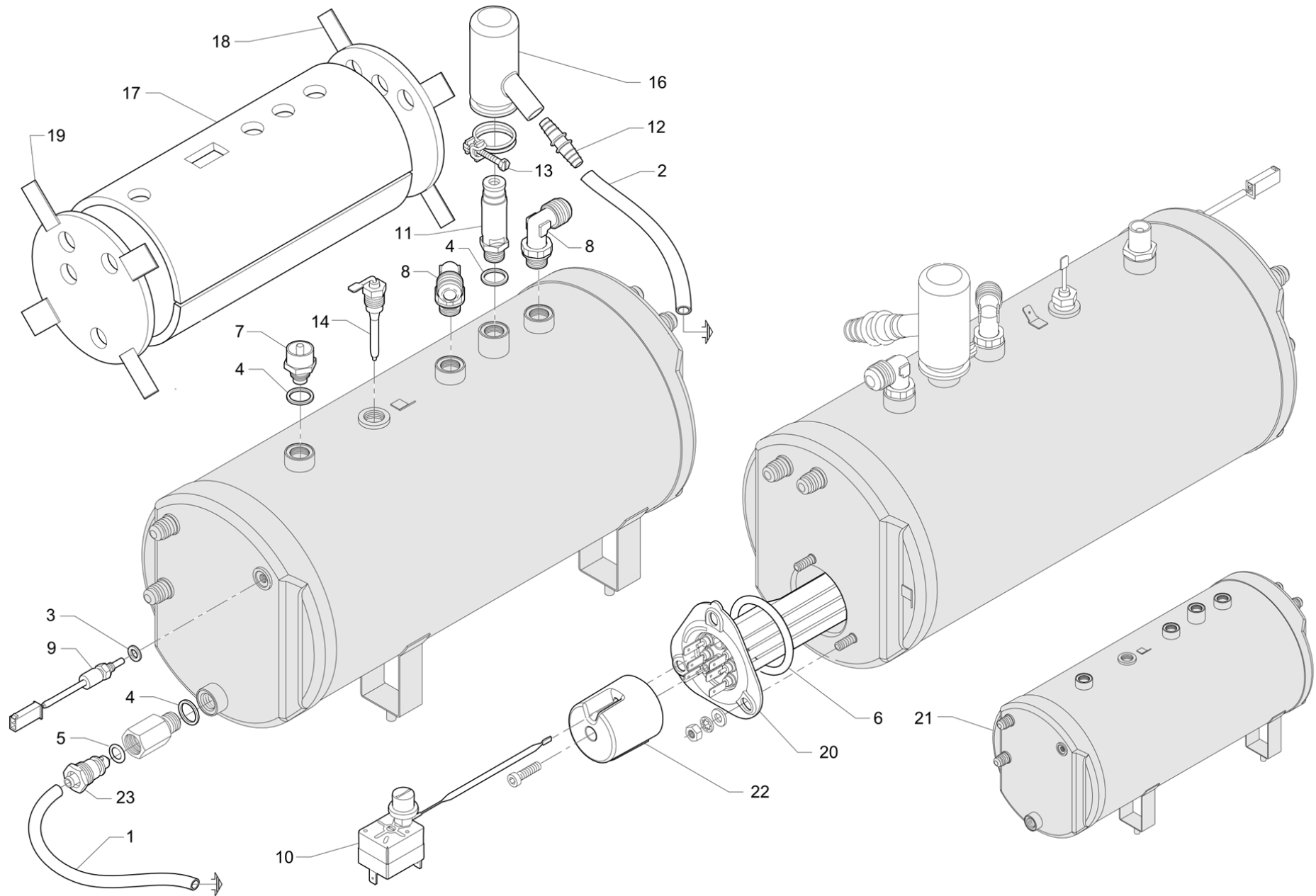
Pos	Ricambio	Descrizione	Validità	Note
31	983845010	DISPLAY TOUCH SCREEN		
	⇒ 983845000	DISPLAY TOUCH SCREEN		
32	983020020	CHIUSURA CRUSCOTTO POSTERIORE 2GR		
32	983021020	CHIUSURA CRUSCOTTO POSTERIORE 3GR		
33	983236000	TAPPO USB		
34	530152300	PROLUNGA USB		
35	983231000	CHIUSURA DISPLAY		
35	983259000	CHIUSURA DISPLAY UL	N:UL	
36	983240000	PROTEZIONE LEVA INFUSIONE	N:UL	
37	983298000	VETRINO PROTEZIONE LUCI GRUPPO E71		



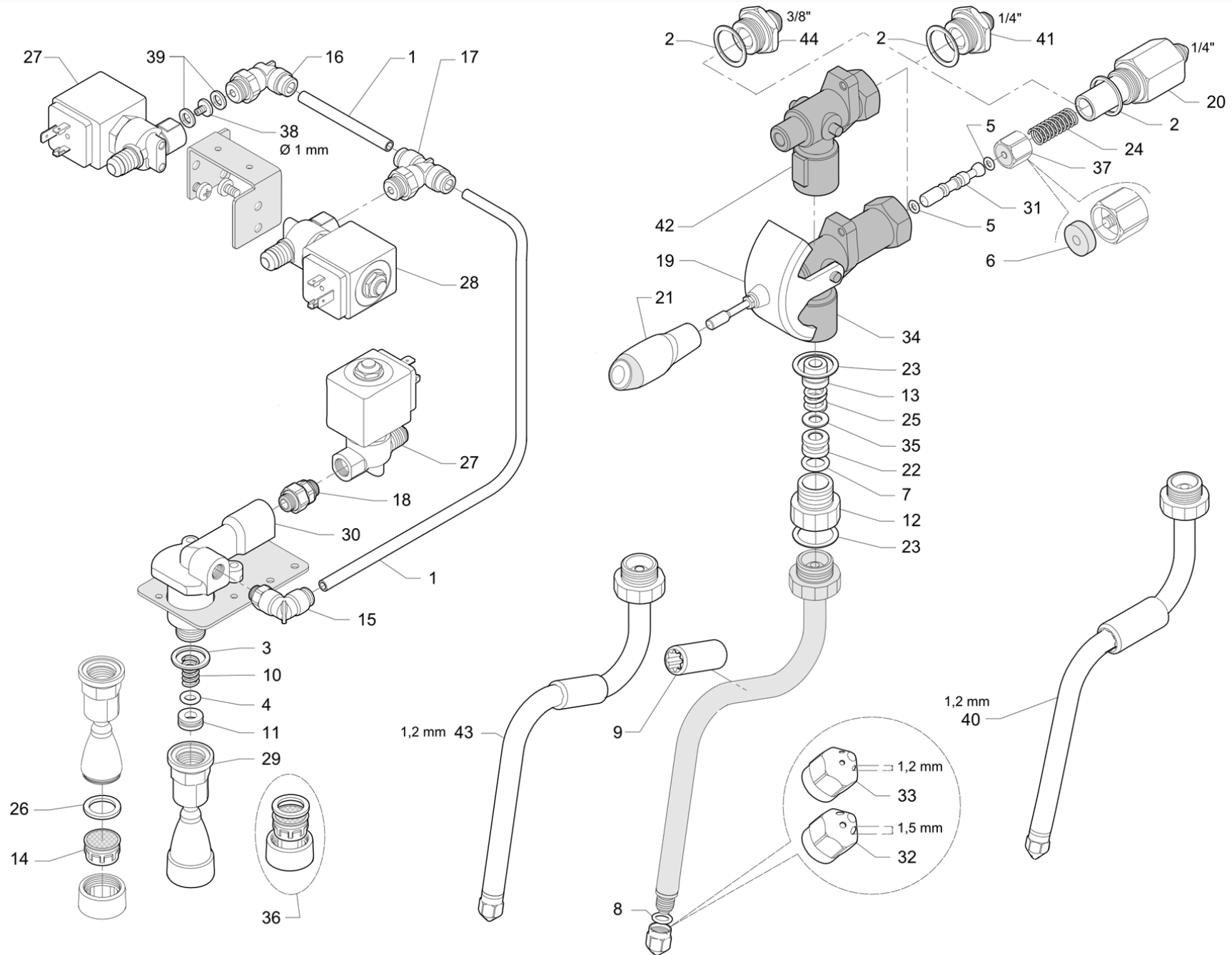
Pos	Ricambio	Descrizione	Validità	Note
1	983839000	PIANO SCALDATAZZE SX E71 3GR C/RESIST		
1	983844000	PIANO SCALDATAZZE SX E71 2GR C/RESIST		
2	983840000	PIANO SCALDATAZZE DX E71 C/RESIST.		
3	983294010	GRIGLIA SX E71 2/3GR		
	⇌ 983294000	GRIGLIA SX E71 2/3GR		
4	983293010	GRIGLIA CENTRALE E71 3GR		
	⇌ 983293000	GRIGLIA CENTRALE E71 3GR		
5	983295010	GRIGLIA DX E71 2/3 GR		
	⇌ 983295000	GRIGLIA DX E71 2/3 GR		
6	983048010	VETRINETTA 3GR		
	⇌ 983048000	VETRINETTA 3GR		
6	983047010	VETRINETTA 2GR		
	⇌ 983047000	VETRINETTA 2GR		
7	983053020	PIANO SCALDATAZZE DX E71		
8	983055020	PIANO SCALDATAZZE SX E71 3GR		
8	983054020	PIANO SCALDATAZZE SX E71 2GR		
9	930081000	BUSSOLA PER VETRINETTA		
10	983242000	CHIUSURA SCALDATAZZE E71 2GR.	N:UL	
10	983241000	CHIUSURA SCALDATAZZE E71 3GR.	N:UL	
11	983273000	TAPPO USB UL	N:UL	
12	983246000	CHIUSURA FRONTALE SX SCALDATAZZE UL	N:UL	
13	983247000	CHIUSURA POSTERIORE SX SCALDATAZZE UL	N:UL	
14	983248000	CHIUSURA FRONTALE DX SCALDATAZZE UL	N:UL	
15	983249000	CHIUSURA POSTERIORE DX SCALDATAZZE UL	N:UL	



Pos	Ricambio	Descrizione	Validità	Note
1	220000016	TUBO SILICONE ø 6X10		
2	220000017	TUBO SILICONE ø10X15		
3	401235020	GUARNIZIONE § 11X6,5X1,5		
4	401250010	GUARNIZIONE § 17,9X14,2X1,5		
5	402220000	GUARNIZIONE OR 9,13X2,62		
6	402277000	OR 46.99 X 5.33 VITON (550600710)		
7	418941010	AS.VALVOLA ANTIRISUCCHIO		
8	419088000	OTTURATORE . RUBIN. SCARICO		
9	531194810	SONDA BOILER CAFFE'		
10	531194720	TERMOSTATO SIC. 'TECASA' SP121 CM/2		
11	532392500	VALVOLA SICUREZZA 1,9 bar 1/4G		
12	532601000	PORTAGOMMA		
13	532746200	FASCETTA A VITE		
14	959714000	ASS. Sonda LIVELLO RIC.		
15	593059020	DADO CIECO 1/4" GAS		
16	966492000	PROTEZIONE VALVOLA DI SICUREZZA		
17	983186010	COIBENTANTE CALDAIA E71		
	⇒ 983186000	COIBENTANTE CALDAIA E71		
18	983187010	COIBENTANTE DX CALDAIA		
19	983188010	COIBENTANTE SX CALDAIA		
20	983544010F	RESISTENZA ELETTRICA 240 V 3600 W		
20	983570000F	RESISTENZA ELETTRICA 230 V 3600 W	M:JP	
21	983541000F	CALDAIA 7 LITRI E71		
22	956160010	PROTEZIONE RESISTENZA CALDAIA		
23	419077010	OTTURATORE RUBIN.SCARICO		

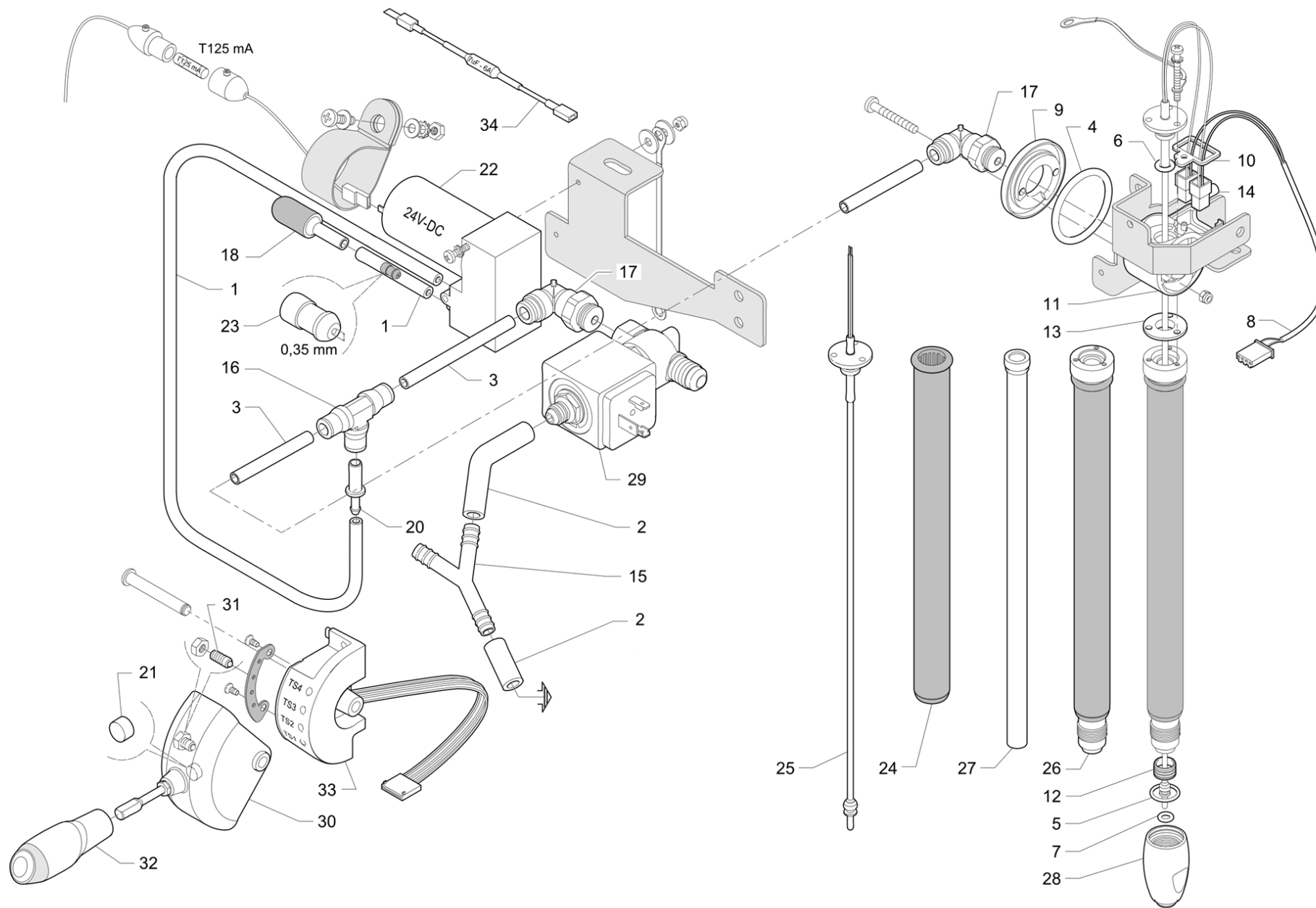


Pos	Ricambio	Descrizione	Validità	Note
1	220000016	TUBO SILICONE ø 6X10		
2	220000017	TUBO SILICONE ø10X15		
3	401235020	GUARNIZIONE § 11X6,5X1,5		
4	401250010	GUARNIZIONE § 17,9X14,2X1,5		
5	402220000	GUARNIZIONE OR 9,13X2,62		
6	402277000	OR 46.99 X 5.33 VITON (550600710)		
7	418941010	AS.VALVOLA ANTIRISUCCHIO		
8	532404010F	RACCORDO GOMITO 1/4		
9	531194810	SONDA BOILER CAFFE'		
10	531194720	TERMOSTATO SIC. 'TECASA' SP121 CM/2		
11	532392500	VALVOLA SICUREZZA 1,9 bar 1/4G		
12	532601000	PORTAGOMMA		
13	532746200	FASCETTA A VITE		
14	959714000	ASS. Sonda LIVELLO RIC.		
16	966492000	PROTEZIONE VALVOLA DI SICUREZZA		
17	983186020	COIBENTANTE CALDAIA E71		
18	983187020	COIBENTANTE DX CALDAIA E71		
19	983188020	COIBENTANTE SX CALDAIA E71		
20	983570000F	RESISTENZA ELETTRICA 230 V 3600 W	M:JP	
20	983544010F	RESISTENZA ELETTRICA 240 V 3600 W		
21	983572000F	ASSIEME CALDAIA NEW 7 LITRI E71 COLLAUDA		
22	956160010	PROTEZIONE RESISTENZA CALDAIA		
23	419077010	OTTURATORE RUBIN.SCARICO		

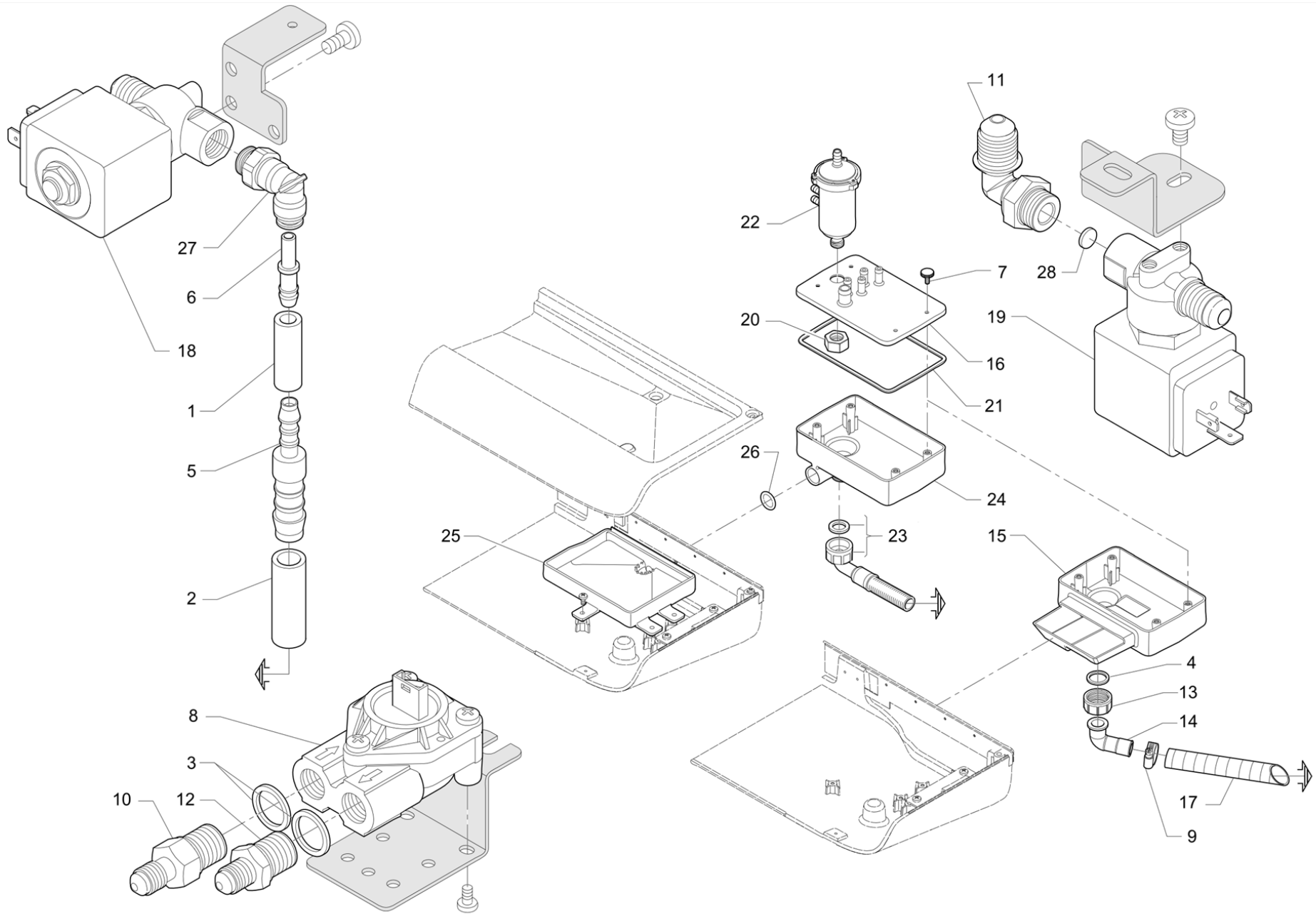


Pos	Ricambio	Descrizione	Validità	Note
1	220000022	TUBO TEFLON ø 4X6		
2	400335010	GUARNIZIONE § 24,5X21X1,5		
3	401183010	GUARNIZIONE § 22X17X1,5		
4	401204000	GUARNIZIONE OR 10,82X1,78		
5	402196000	GUARNIZIONE OR 4,20X1,90 NF		
6	402205000	GUARNIZIONE NF		
7	402206000	GUARNIZIONE OR 10,5X2,7 NF		
8	402223000	GUARNIZIONE OR 7,65X1,78		
9	430119010	MANICOTTO		
10	485061010	MOLLA		
11	485078010	GUARNIZIONE SNODO RUBINETTO		
12	485200028	RACCORDO INTERM.X TUBO VAPORE		
13	983310008F	DISTANZIALE RUBINETTO VAPORE		
14	532305000	FILTRO ROMPIGETTO		
15	532656000	RACC.GOM.G1/8 M		
16	532656100	RACC.GOM.G1/4 M		
17	532657200	RACCORDO 1/4		
18	532660500F	RACCORDO 1/4		
19	983066030	CAMMA RUBINETTO VAPORE COMPL.		
20	983172018	RACCORDO PER RUBINETTO E71 C/RUVECO		
21	983537000	ASSIEME IMPUGNATURA VAPORE E71		
22	4161132346	BUSSOLA IN TEFLON		
23	4701116694	GUARNIZIONE		
24	4731030495	MOLLA		
25	4731132350	MOLLA PER SFERA		
26	402320000F	GUARNIZIONE 21X15X2 NSF		
27	533903000F	EV 1/4 M/F FKM		
27	533903400F	EV 2/2		N:UL
28	533903100F	EV 2/2 5 mm 1/4 M/F		
28	533903500F	EV 2/2		N:UL
29	936960020F	FORMAZIONE LANCIA ACQUA C/CALOTTA PLAST.		
30	983150018F	CORPO MISCELATORE ACQUA E71		
31	983203010F	GAMBO PER VALVOLA RUBINETTO INOX		
32	983214000F	BULBO VAPORE E71 diam.1.5		
32	983287000F	BULBO VAPORE E71 1.5 NSF		N:NSF
33	983219000F	BULBO VAPORE E71 diam. 1.2		
33	983309000F	BULBO VAPORE E71 DIAM 1.2 NSF		N:NSF
34	983518020F	ASSIEME CORPO RUBINETTO		
34	983546010F	ASSIEME CORPO RUBINETTO NSF		N:NSF
35	485336000F	ROSETTA PIANA		
36	985716020F	ROMPIGETTO M22X1		
37	903995010	FORM.VALVOLA ACQUA-VAPORE		
38	915274000	UGELLO §1MM NSF		
39	401235020	GUARNIZIONE § 11X6,5X1,5		

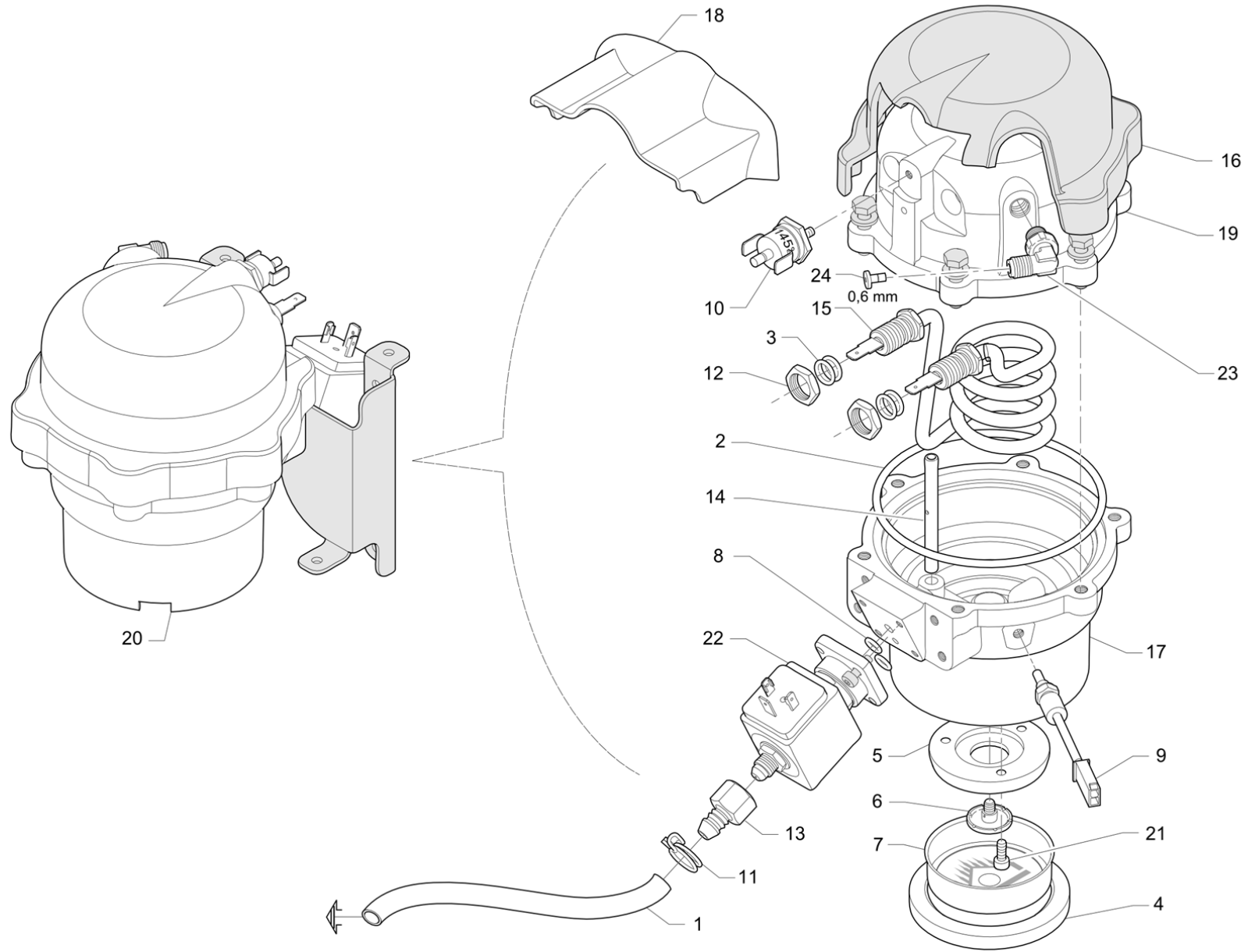
Pos	Ricambio	Descrizione	Validità	Note
40	983871010F	LANCIA VAPORE TOUCH E71 VA	H:TC	
40	983940000F	LANCIA VAPORE TOUCH E71 VA NSF	H:TC,N:NSF	
41	485219008	RACCORDO		
42	983552000F	ASSIEME RUBINETTO E71		
42	983556000F	ASSIEME RUBINETTO E71 NSF	N:NSF	
43	983750010F	LANCIA VAPORE TOUCH E71		
43	983760020F	LANCIA VAPORE TOUCH E71 NSF	N:NSF	
44	983304008F	RACCORDO PER RUBINETTO RUVECATO		



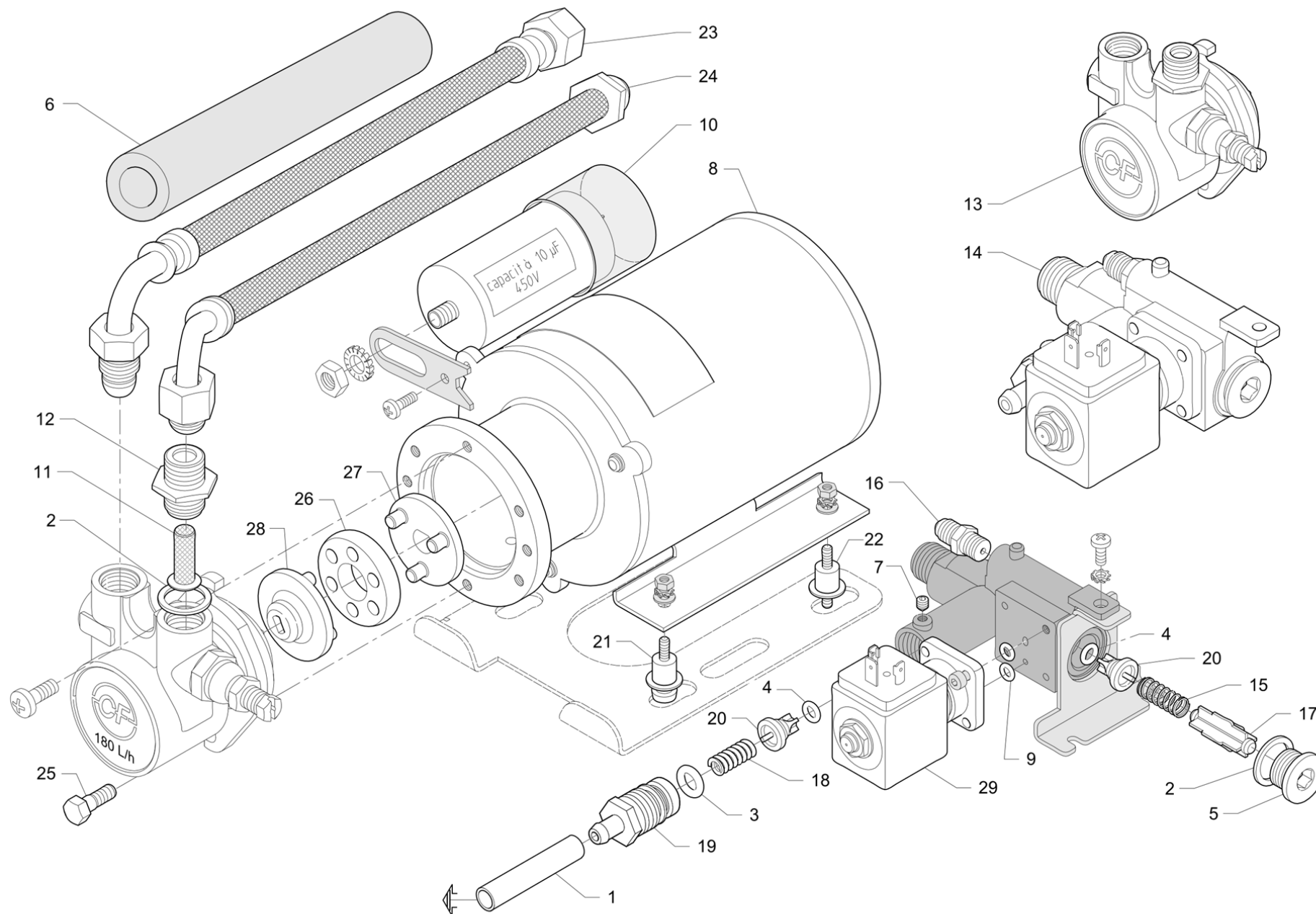
Pos	Ricambio	Descrizione	Validità	Note
1	220000013	TUBO SILICONE ø 3X6		
2	220000016	TUBO SILICONE ø 6X10		
3	220000022	TUBO TEFLON ø 4X6		
4	402186010	GUARNIZ.OR 34,52X3,53 PLATIN.		
5	402218000	GUARNIZIONE OR 14X1,78 NF		
6	402223000	GUARNIZIONE OR 7,65X1,78		
7	402250000	GUARNIZIONE OR 3,68X1,78		
8	431570010	CAVO SCHERMATO		
9	485289000	CILINDRO DI ROTAZIONE		
10	485291000	FERMA MORSETTO		
11	485296030	SNODO TS UPGRADE		
12	495331000	FLANGIA TENUTA INFERIORE		
13	495334010	FLANGIA TENUTA SUPERIORE TUBO 10		
14	532149500	MORSETTO		
15	532302720	RACCORDO A 'Y'		
16	532652700	RACC.RAPIDO A T PER TUBI ø6		
17	532660200F	RACC. GOMITO 1/4 M D.6 F ORIENT.		
18	534600300	SILENZIATORE INNESTO RAPIDO D 6		
20	934316000	RACCORDO RAPIDO §6 PER TUBI 3X6		
21	947076000	MAGNETE PER COMANDO TURBOSTEAM		
22	949732000	COMPRESSORE THOMAS C/UGELLO E FILTRO RIC		
23	956136010	UGELLO COMPRESSORE DIAM 0.35		
24	985327000	PROTEZIONE ESTERNA LANCIA VAP		
24	495333000	PROTEZIONE ESTERNA	H:TC	
25	985514000	TERMOCOPPIA TSCT E71		
25	985511000	ASS. TERMOCOPPIA LUNGA TSCT	H:TC	
26	985515000	TUBI TSCT E71		
26	985508010F	ASSIEME TUBI TSCT LUNGO	H:TC	
	⇒ 985508000	ASSIEME TUBI TSCT LUNGO	H:TC	
27	985517000	TUBO COASSIALE		
27	985507010F	ASS. TUBO COASSIALE TSCT 10	H:TC	
	⇒ 985507000	ASS. TUBO COASSIALE	H:TC	
28	985757000	ASSIEME TERMINALE BULBO TSCT RICAMBI		
29	533903200F	EV 3/2 3 mm 1/4 M/F		
29	533903600F	EV 3/2	N:UL	
30	983542000	LEVA COMPLETA DI MAGNETE		
31	965022000	PRESSORE A SFERA M5 X MAGNUM		
32	983537000	ASSIEME IMPUGNATURA VAPORE E71		
33	983571010	ASSIEME SENSORI TS E71		
34	535918000	INDUTTANZA ASSIALE 7uF ? 6A		



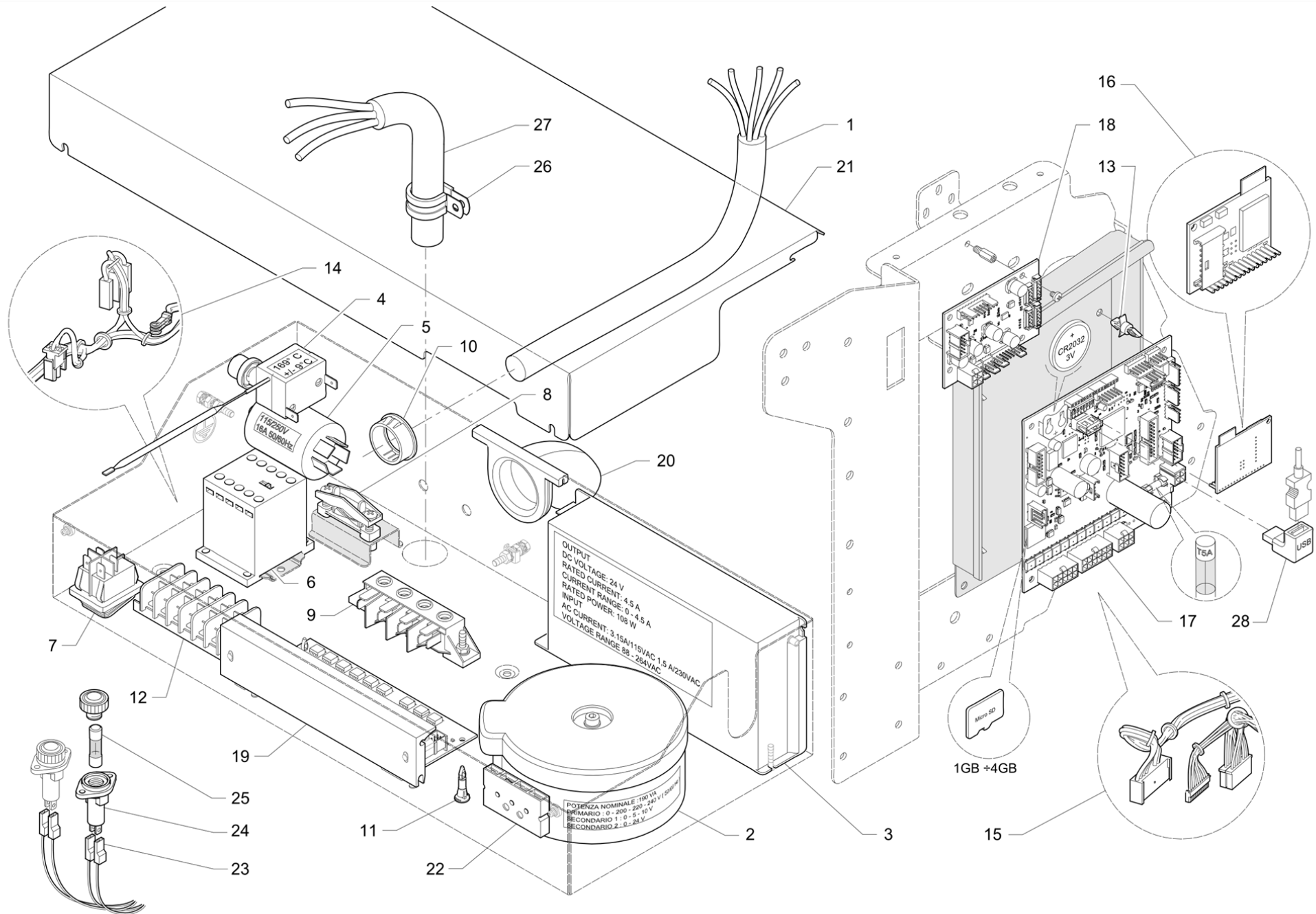
Pos	Ricambio	Descrizione	Validità	Note
1	220000016	TUBO SILICONE ø 6X10		
2	220000017	TUBO SILICONE ø10X15		
3	402302000	GUARN 17X13,2X1,5		
4	402323000	GUARNIZIONE NBR Ø 24 x Ø 15 x 2		
5	532600700	PORTAGOMMA		
6	934168010	PORTAGOMMA PER INNESTO RAPIDO		
7	532755800	VITE PLAST. M4x10		
8	534393100	CONT.VOLUM C/ADATTATORE RIC.		
9	613500396	FASCETTA 14-24		
10	952011000	NIPPLO 1/4 X 1/8" CARTELLA		
11	532660820F	RACCORDO GOMITO 1/4		
12	958133020	NIPPLO DOPPIO 1/4 X 1/8		
13	958347000	GHIERA PER SCARICO		
14	958349000	GOMITO PER SCARICO		
15	983051010	VASCHETTA RACCOLTA SCARICHI		
16	983052010	TAPPO VASCHETTA RACCOLTA SCARICHI		
17	4951132933	TUBO DI SCARICO PVC RINF.		
18	533903000F	EV 1/4 M/F FKM		
18	533903400F	EV 2/2		N:UL
19	533904200F	EV 2/2 NORMALMENTE APERTA SIRAI		N:UL
	⇌ 533903300F	EV 2/2 EQUILIBRIO PRESSIONE		N:UL
19	533904200F	EV 2/2 NORMALMENTE APERTA SIRAI		
20	532756200	DADO ESAGONALE M16		
21	983238000	GUARNIZIONE VASCHETTA SCARICO		
22	983849000	CONTENITORE DI SCARICO		
23	532390600	TUBO SCARICO		H:TC
24	983229000	VASCHETTA RACCOLTA SCARICHI		H:TC
25	983230010	VASCHETTA DI SCARICO		H:TC
26	402218000	GUARNIZIONE OR 14X1,78 NF		H:TC
27	532656100	RACC.GOM.G1/4 M		
28	481361000	FILTRO UGELLO ø 9X1,5 INOX		



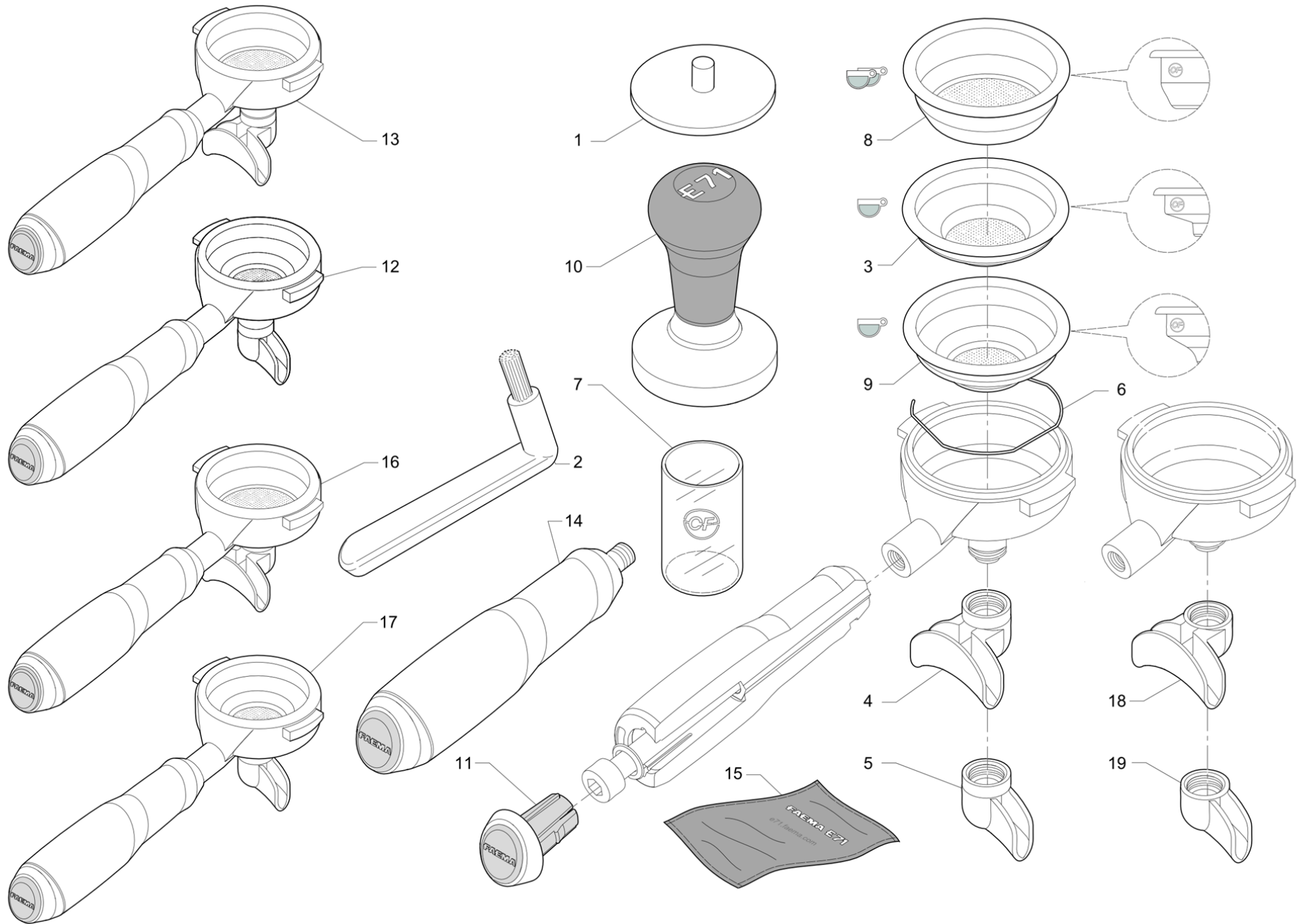
Pos	Ricambio	Descrizione	Validità	Note
1	220000016	TUBO SILICONE ø 6X10		
2	401224000	GUARNIZIONE CALDAIA		
2	402325000F	OR 101.19x3.53 NSF	N:NSF	
3	402195000	GUARNIZIONE OR 9,25X1,78 NF		
4	402199010	GUARNIZIONE SOTTOCOPPA		
5	457341008	DISCO X GRUPPO EROGATORE		
6	457342000	SPRUZZATORE X CORPO GRUPPO		
7	457416010F	DOCCIA ROMPIGETTO E71		
7	457419000F	DOCCIA ROMPIGETTO E71 RINFORZATA		
8	530501200	GUARNIZIONE OR 2025		
9	531194810	SONDA BOILER CAFFE'		
10	531195100	TERMOSTATO RIARMABILE 145°C		
10	531197300	TERMOSTATO CERAMICO 145°C	N:KTL	
11	532742200	FASCETTA DOPPIO FILO		
12	590128010	CONTRODADO 1/4		
13	937055000	RACCORDO PORTAGOMMA 1/8		
14	955003010	TUBO PESCANTE		
15	962500000	RESISTENZA 1300 W 220V		
15	962500008	RESISTENZA 1300 W 220V C/RUVECO	N:NSF	
16	983232000	ISOLANTE BOILER		
17	979001028	SEMICORPO INFERIORE RUVECATO		
17	983264008F	SEMICORPO INFERIORE NSF	N:NSF	
18	983218000	COPRI FASTON BOILER E71		
19	537056700	SEMICORPO SUPERIORE BOILER 600CC RUVECO		
	⇒ 962003028F	SEMICORPO SUPERIORE BOILER 600CC RUVECO		
19	537056800	SEMICORPO SUP. BOILER 600CC NSF	N:NSF	
	⇒ 983274008F	SEMICORPO SUP. BOILER 600CC NSF	N:NSF	
20	983848010	ASSIEME BOILER E70 600cc RIC.		
20	983890000	ASSIEME BOILER E71 600cc NSF RIC.	N:NSF	
20	983939000	ASSIEME BOILER E71 600cc JPN	M:JP	
21	4001051934	VITE T.C.E.I. M4 X 10 INOX		
22	533902900F	EV 3VIE Basetta 14,5 bar 24V 50/60Hz RUB		
22	533892300R	ELETTR.3R 24/60 NF	N:UL	
23	532660710F	RACCORDO GOMITO 1/8 ORIENTABILE		
	⇒ 532660700F	RACCORDO GOMITO 1/8 ORIENTABILE		
24	920041000	UGELLO § 0,6MM NF		



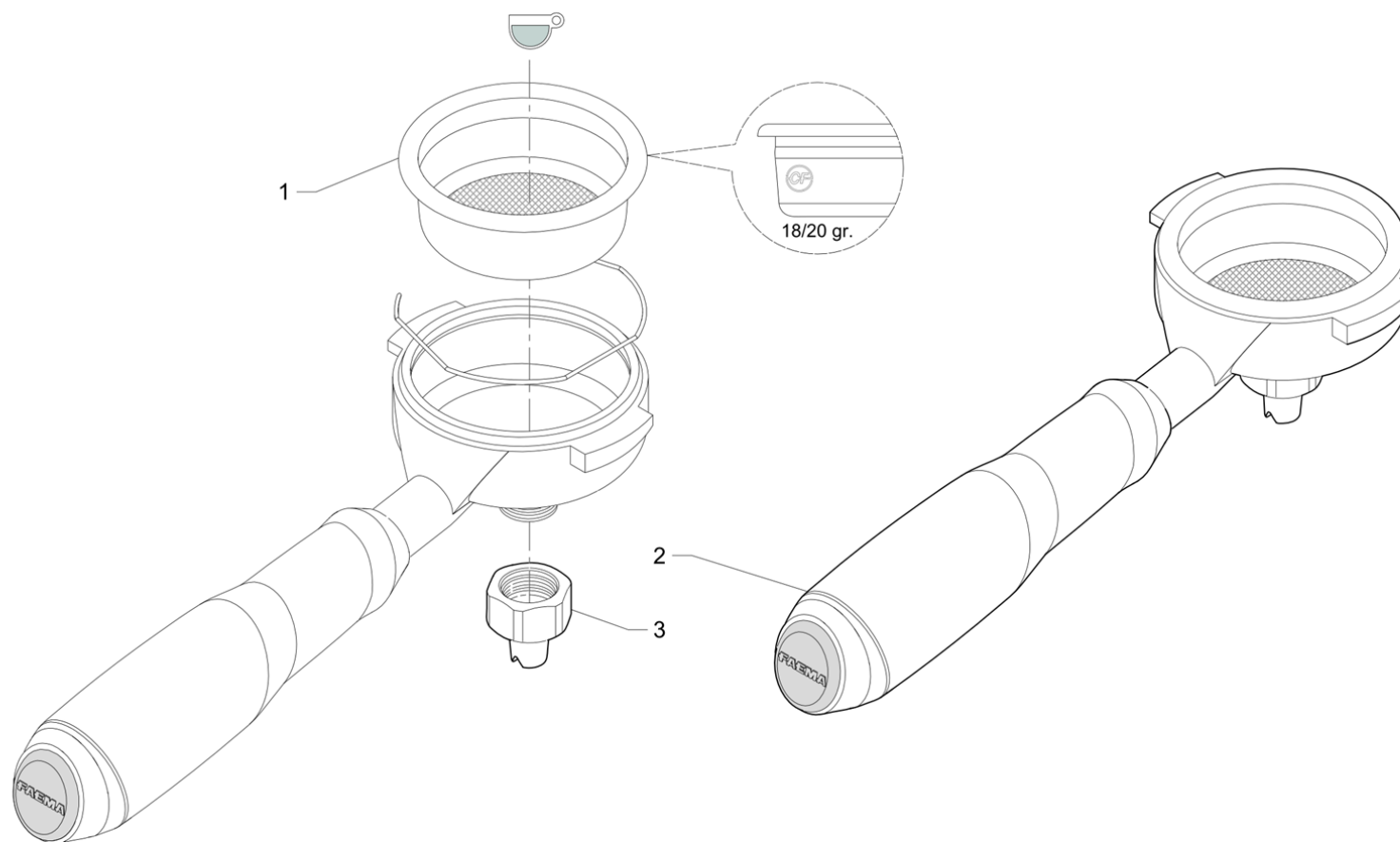
Pos	Ricambio	Descrizione	Validità	Note
1	220000016	TUBO SILICONE ø 6X10		
2	401183010	GUARNIZIONE § 22X17X1,5		
3	401190000	GUARNIZIONE OR 12,37X2,62 EPDM		
4	402314000	OR 7.59x2.62 EPDM 75.5		
5	457347010	TAPPO 3/8 GAS ESAGONO INOX		
6	462327000	GUAINA ISOLANTE		
7	512904050	VITE S.T.E.I. M4 X 5 INOX		
8	530298120	MOTORE POMPA 220-240/50-60		
8	530299600	MOTORE POMPA 220-240/50-60 UL	N:UL	
9	530501200	GUARNIZIONE OR 2025		
10	531494700	CONDENSATORE 10 uF		
10	531492900	CONDENSATORE 10mF	N:UL	
11	533100400	FILTRO INTERNO A RETE		
12	533100600	RACCORDO 3/8 GAS X 3/8 GAS		
13	533180010	POMPA VOLUMETRICA 180 L/h INOX C/ FILTRO		
14	952706030	GRUPPO VALVOLE 24V 50-60Hz		
14	983867000	GRUPPO VALVOLE 24V NSF	N:NSF	
15	958071000	MOLLA VALVOLA		
16	958072020	NIPPLO 1/8 X 1/8 UGELLO 0.8		
	⇌ 958072010	NIPPLO 1/8 X 1/8 UGELLO 0.8		
17	958073000	DISTANZIALE		
18	958075010	MOLLA VALVOLA		
19	958076000	VITE REGOLAZIONE TERMICA		
20	958231000	VALVOLINO		
21	3251133417	GOMMINO ANTIVIBR.C/SUPPORTO		
22	3251133418	GOMMINO ANTIVIBRANTE		
23	3951117886	TUBO RETIN.3/8X3/8 90øMM.300		
23	532304400	TUBO GR.VALV.-POMPA NF	N:NSF	
24	3951130515	TUBO RET.3/8X3/8 120ø MM.2200		
24	532304300	TUBO RETINATO 3/8 C/PROT. NF	N:NSF	
25	4004136622	VITE A COLLETTO DA M6		
26	4081021923	ANELLO ELASTICO GIUNTO POMPA		
27	4821023082	SEMICORPO GIUNTO-MOTORE		
28	4821108987	SEMICORPO GIUNTO-POMPA		
29	533893300R	ELETTR.2G 24/50-60		
29	533895700R	ELETTR.2G 24V/60HZ NF	N:UL	



Pos	Ricambio	Descrizione	Validità	Note
1	421214000	CAVO ALIMENTAZIONE 5X1,5		
1	946296000	CAVO ALIMENTAZIONE 5x1,5mm2	N:KTL	
1	910414010	CAVO ALIM. 4 X 3,5 'PSE'	M:JP	
2	530901910	TRASFORMATORE TOROIDALE		
3	530990800	ALIMENT.SWITCHING S-100F-24		
4	531194720	TERMOSTATO SIC. 'TECASA' SP121 CM/2		
5	531404200	FILTRO 115/250V 50/60 Hz		
6	531503520	CONTATTORE 4P 220/240V		
6	531508600	MINICONTATTORE 20A200V 50/60Hz 11BG09T4A	M:JP	
7	532024500	INTERRUTTORE		
7	532091300	INTERRUTT. BIPOLARE BASCULA VERDE LUMIN	N:KTL	
8	532123300	SERRACAVO		
9	532161500	MORSETTIERA 4 POLI		
10	532170500	PASSACAVO A MEMBRANA D.22,2		
11	532174600	DISTANZIALE		
12	532175700	MORSETTIERA		
13	532729700	SUPPORTO SCHEDA		
14	535942020	CABLAGGIO E71		
15	535967010	CABLAGGIO E71 2GR		
15	535941020	CABLAGGIO E71 3 GR		
16	538015010	MODULO BLUETOOTH		
	⇒ 538015000	BLUETOOTH		
17	537059400	SCHEDA CPU NEWTON		
	⇒ 947758020	SCHEDA CPU NEWTON RIC.		
18	947987000	SCHEDA APPOGGIO LUCI E TURBOSTEAM RIC		
19	947988000	SCHEDA NEWTON SLAVE POWER M100 RIC.		
20	947132000	PASSACAVO		
21	983115011	COPERCHIO SCATOLA ELETTRICA UL		
22	532125000ZZ	MORSETTO FISSACAVO 6,3X0,8		
23	535982000	ADATTATORE FUSIBILI	N:UL	
24	530111000	PORTAFUSIBILE	N:UL	
25	530112200	FUSIBILE CLASSE CC 15 A	N:UL	
26	532170400	FISSACAVO D.19,1	N:UL	
27	530114300	CAVO ALIMENTAZIONE AWG 8/3 UL	N:UL	
28	530152400	ADATTATORE USB A GOMITO		



Pos	Ricambio	Descrizione	Validità	Note
1	457058000	DISCO LAVAGGIO GRUPPO		
2	457062000	SPAZZOLINO		
3	457362000	FILTRO PER 1 CAFFE'		
4	457568000F	ASS. BECCUCCIO 2 VIE (E)		
	⇌ 457568007	ASS. BECCUCCIO 2 VIE (E)		
5	457569000F	ASS. BECCO 1 VIA (E)		
	⇌ 457569007	ASS. BECCO 1 VIA (E)		
6	457874000	MOLLA PER BLOCCAGGIO FILTRO CAFFE'		
7	965074010	MISURINO		
	⇌ 965074000	MISURINO		
8	983182000	FILTRO BARISTA PER 2 CAFFE'		
8	457369000	FILTRO PER 2 CAFFE'		
9	983183000	FILTRO BARISTA PER 1 CAFFE' H=22.5		
10	983207000	PRESSINO E71		
11	983536000	ASSIEME TAPPO MANOPOLA PORTAFILTRO E71		
12	983748010	ASS.PORTAFILTRO E71 1 VIA		
	⇌ 983748000	ASS.PORTAFILTRO E71 1 VIA		
12	983874000F	ASS.PORTAFILTRO E71 1 VIA	N:NSF	
13	983749010	ASS.PORTAFILTRO E71 2 VIE		
	⇌ 983749000	ASS.PORTAFILTRO E71 2 VIE		
13	983875010F	ASS.PORTAFILTRO E71 2 VIE NSF 372	N:NSF	
	⇌ 983875000F	ASS.PORTAFILTRO E71 2 VIE NSF	N:NSF	
14	983841000	IMPUGNATURA PORTAFILTRO E71		
15	983209000	PANNO E71		
16	983887010F	ASS.PORTAFILTRO E71 2 VIE VA	H:TC	
	⇌ 983887000F	ASS.PORTAFILTRO E71 2 VIE VA	H:TC	
16	983954000F	ASS.PORTAFILTRO E71 2 VIE VA NSF	H:TC,N:NSF	
17	983886000F	ASS.PORTAFILTRO E71 1 VIA VA	H:TC	
17	983955000F	ASS.PORTAFILTRO E71 1 VIA VA NSF	H:TC,N:NSF	
18	457380027	CORPO DEL BECCUCCIO A 2 VIE (F)	H:TC	
19	457379017	BECCUCCIO A 1 VIA (F)	H:TC	



Pos	Ricambio	Descrizione	Validità	Note
1	983292000F	FILTRO 2 CAFFE' COMPETITION 18/20 GR.		
2	983917000F	ASS.PORTAFILTRO E71 1 VIA SPECIALE		
3	457417007F	BECCO 1 VIA C/INTAGLIO		

