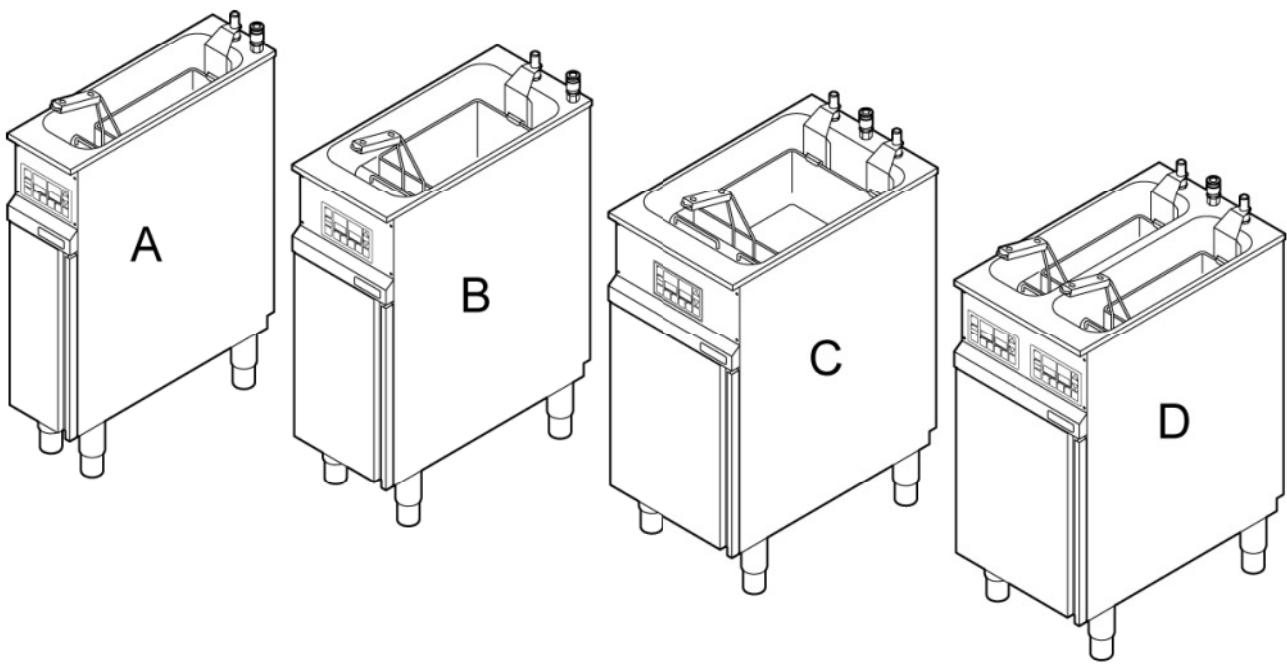


Friteuses à poser et encastrées Fry Star



Friteuses à poser et encastrées Fry Star

Pos.	Référence	Désignation	Remarque
A	876796	Fry Star AE 400V 3 50/60Hz - 8 kW	
A	876798	Fry Star AE 400V 3 50/60Hz - 9,5 kW	
A	876797	Fry Star AE mit Pumpe 400V 3 50/60Hz - 8 kW	
A	876799	Fry Star AE mit Pumpe 400V 3 50/60Hz - 9,5 kW	
A	876769	Fry Star AE Plus 400V 3 50/60Hz - 8 kW	
A	876695	Fry Star AE Plus 400V 3 50/60Hz - 9,5 kW	
A	876771	Fry Star AE Plus mit Hubvorr. 400V 3 50/60Hz - 8 kW	
A	876731	Fry Star AE Plus mit Hubvorr. 400V 3 50/60Hz - 9,5 kW	
A	876770	Fry Star AE Plus mit Pumpe 400V 3 50/60Hz - 8 kW	
A	876730	Fry Star AE Plus mit Pumpe 400V 3 50/60Hz - 9,5 kW	
A	876772	Fry Star AE Plus mit Pumpe und Hubvorr. 400V 3 50/60Hz - 8 kW	
A	876732	Fry Star AE Plus mit Pumpe und Hubvorr. 400V 3 50/60Hz - 9,5 kW	
A	876778	Fry Star AS 400V 3 50/60Hz - 8 kW	
A	876780	Fry Star AS 400V 3 50/60Hz - 9,5 kW	
A	876779	Fry Star AS mit Pumpe 400V 3 50/60Hz - 8 kW	
A	876781	Fry Star AS mit Pumpe 400V 3 50/60Hz - 9,5 kW	
A	876756	Fry Star AS Plus 400V 3 50/60Hz - 8 kW	
A	876690	Fry Star AS Plus 400V 3 50/60Hz - 9,5 kW	
A	876758	Fry Star AS Plus mit Hubvorr. 400V 3 50/60Hz - 8 kW	
A	876714	Fry Star AS Plus mit Hubvorr. 400V 3 50/60Hz - 9,5 kW	
A	876757	Fry Star AS Plus mit Pumpe 400V 3 50/60Hz - 8 kW	
A	876713	Fry Star AS Plus mit Pumpe 400V 3 50/60Hz - 9,5 kW	
A	876759	Fry Star AS Plus mit Pumpe und Hubvorr. 400V 3 50/60Hz - 8 kW	
A	876715	Fry Star AS Plus mit Pumpe und Hubvorr. 400V 3 50/60Hz - 9,5 kW	
B	876800	Fry Star BE 400V 3 50/60Hz - 13 kW	
B	876801	Fry Star BE mit Pumpe 400V 3 50/60Hz - 13 kW	
B	876696	Fry Star BE Plus 400V 3 50/60Hz - 13 kW	
B	876734	Fry Star BE Plus mit Hubvorr. 400V 3 50/60Hz - 13 kW	
B	876733	Fry Star BE Plus mit Pumpe 400V 3 50/60Hz - 13 kW	
B	876735	Fry Star BE Plus mit Pumpe und Hubvorr. 400V 3 50/60Hz - 13 kW	
B	876782	Fry Star BS 400V 3 50/60Hz - 13 kW	
B	876783	Fry Star BS mit Pumpe 400V 3 50/60Hz - 13 kW	
B	876691	Fry Star BS Plus 400V 3 50/60Hz - 13 kW	
B	876717	Fry Star BS Plus mit Hubvorr. 400V 3 50/60Hz - 13 kW	
B	876716	Fry Star BS Plus mit Pumpe 400V 3 50/60Hz - 13 kW	
B	876718	Fry Star BS Plus mit Pumpe und Hubvorr. 400V 3 50/60Hz - 13 kW	
C	876802	Fry Star CE 400V 3 50/60Hz - 16 kW	
C	876804	Fry Star CE 400V 3 50/60Hz - 19 kW	
C	876803	Fry Star CE mit Pumpe 400V 3 50/60Hz - 16 kW	
C	876805	Fry Star CE mit Pumpe 400V 3 50/60Hz - 19 kW	
C	876773	Fry Star CE Plus 400V 3 50/60Hz - 16 kW	
C	876697	Fry Star CE Plus 400V 3 50/60Hz - 19 kW	
C	876775	Fry Star CE Plus mit Hubvorr. 400V 3 50/60Hz - 16 kW	
C	876737	Fry Star CE Plus mit Hubvorr. 400V 3 50/60Hz - 19 kW	
C	876774	Fry Star CE Plus mit Pumpe 400V 3 50/60Hz - 16 kW	
C	876736	Fry Star CE Plus mit Pumpe 400V 3 50/60Hz - 19 kW	
C	876776	Fry Star CE Plus mit Pumpe und Hubvorr. 400V 3 50/60Hz - 16 kW	
C	876738	Fry Star CE Plus mit Pumpe und Hubvorr. 400V 3 50/60Hz - 19 kW	
C	876784	Fry Star CS 400V 3 50/60Hz - 16 kW	
C	876786	Fry Star CS 400V 3 50/60Hz - 19 kW	
C	876785	Fry Star CS mit Pumpe 400V 3 50/60Hz - 16 kW	

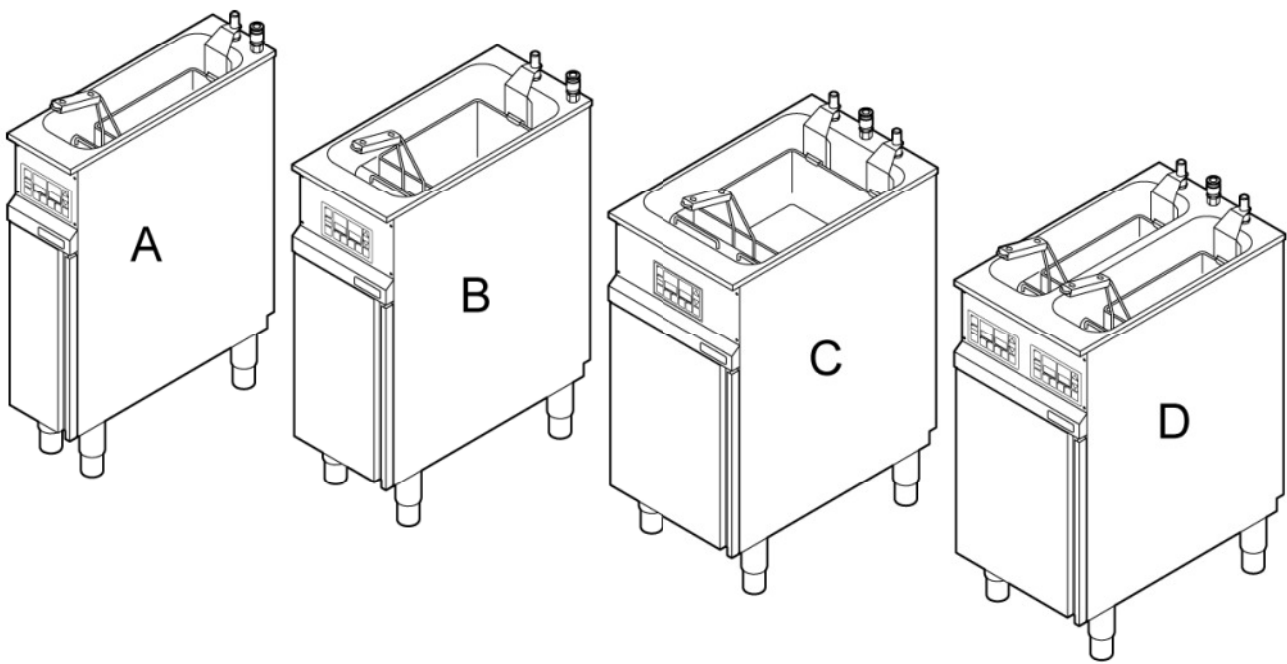


Friteuses à poser et encastrées Fry Star



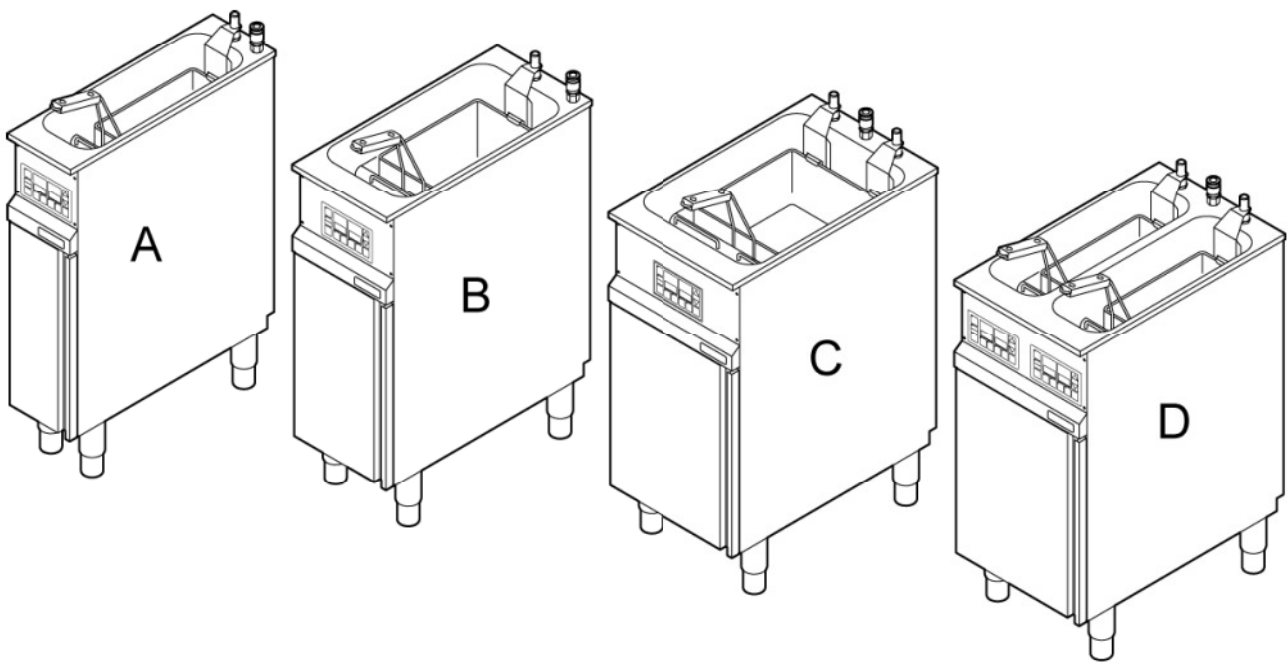
Friteuses à poser et encastrées Fry Star

C	876787	Fry Star CS mit Pumpe 400V 3 50/60Hz - 19 kW
C	876760	Fry Star CS Plus 400V 3 50/60Hz - 16 kW
C	876692	Fry Star CS Plus 400V 3 50/60Hz - 19 kW
C	876762	Fry Star CS Plus mit Hubvorr. 400V 3 50/60Hz - 16 kW
C	876725	Fry Star CS Plus mit Hubvorr. 400V 3 50/60Hz - 19 kW
C	876761	Fry Star CS Plus mit Pumpe 400V 3 50/60Hz - 16 kW
C	876719	Fry Star CS Plus mit Pumpe 400V 3 50/60Hz - 19 kW
C	876763	Fry Star CS Plus mit Pumpe und Hubvorr. 400V 3 50/60Hz - 16 kW
C	876726	Fry Star CS Plus mit Pumpe und Hubvorr. 400V 3 50/60Hz - 19 kW
D	876806	Fry Star DE 400V 3 50/60Hz - 16 kW
D	876808	Fry Star DE 400V 3 50/60Hz - 19 kW
D	876807	Fry Star DE mit Pumpe 400V 3 50/60Hz - 16 kW
D	876809	Fry Star DE mit Pumpe 400V 3 50/60Hz - 19 kW
D	876792	Fry Star DE Plus 400V 3 50/60Hz - 16 kW
D	876698	Fry Star DE Plus 400V 3 50/60Hz - 19 kW
D	876794	Fry Star DE Plus mit Hubvorr. 400V 3 50/60Hz - 16 kW
D	876740	Fry Star DE Plus mit Hubvorr. 400V 3 50/60Hz - 19 kW
D	876793	Fry Star DE Plus mit Pumpe 400V 3 50/60Hz - 16 kW
D	876739	Fry Star DE Plus mit Pumpe 400V 3 50/60Hz - 19 kW
D	876795	Fry Star DE Plus mit Pumpe und Hubvorr. 400V 3 50/60Hz - 16 kW
D	876741	Fry Star DE Plus mit Pumpe und Hubvorr. 400V 3 50/60Hz - 19 kW
D	876788	Fry Star DS 400V 3 50/60Hz - 16 kW
D	876790	Fry Star DS 400V 3 50/60Hz - 19 kW
D	876789	Fry Star DS mit Pumpe 400V 3 50/60Hz - 16 kW
D	876791	Fry Star DS mit Pumpe 400V 3 50/60Hz - 19 kW
D	876764	Fry Star DS Plus 400V 3 50/60Hz - 16 kW
D	876694	Fry Star DS Plus 400V 3 50/60Hz - 19 kW
D	876767	Fry Star DS Plus mit Hubvorr. 400V 3 50/60Hz - 16 kW
D	876728	Fry Star DS Plus mit Hubvorr. 400V 3 50/60Hz - 19 kW
D	876766	Fry Star DS Plus mit Pumpe 400V 3 50/60Hz - 16 kW
D	876727	Fry Star DS Plus mit Pumpe 400V 3 50/60Hz - 19 kW
D	876768	Fry Star DS Plus mit Pumpe und Hubvorr. 400V 3 50/60Hz - 16 kW
D	876729	Fry Star DS Plus mit Pumpe und Hubvorr. 400V 3 50/60Hz - 19 kW
A	877118	Fry Star AS 230V 3 50/60Hz - 8 kW
A	877193	Fry Star AS 230V 3 50/60Hz - 9,5 kW
A	877306	Fry Star AS Plus mit Pumpe 440V 3 50/60Hz - 9,8 kW
B	877227	Fry Star BE 230V 3 50/60Hz - 13 kW
B	877195	Fry Star BS 230V 3 50/60Hz - 13 kW
B	877196	Fry Star BS mit Pumpe 230V 3 50/60Hz - 13 kW
B	877276	Fry Star BS Plus mit Pumpe und Hubvorr. 230V 3 50/60Hz - 13 kW
C	877230	Fry Star CE mit Pumpe 230V 3 50/60Hz - 16 kW
C	877197	Fry Star CS 230V 3 50/60Hz - 16 kW
C	877199	Fry Star CS 230V 3 50/60Hz - 19 kW
C	877200	Fry Star CS mit Pumpe 230V 3 50/60Hz - 19 kW
C	877287	Fry Star CS Plus mit 2 getr. Hubvorr. 230V 3 50/60Hz - 19 kW
C	877255	Fry Star CS Plus mit 2 getr. Hubvorr. 400V 3 50/60Hz - 19 kW
C	877285	Fry Star CS Plus mit Hubvorr. 230V 3 50/60Hz - 19 kW
C	877314	Fry Star CS Plus mit Pumpe 440V 3 50/60Hz - 19,6 kW
C	877288	Fry Star CS Plus mit Pumpe und 2 Hubvorr. 230V 3 50/60Hz - 19 kW
C	877256	Fry Star CS Plus mit Pumpe und 2 Hubvorr. 400V 3 50/60Hz - 19 kW
C	877286	Fry Star CS Plus mit Pumpe und Hubvorr. 230V 3 50/60Hz - 19 kW
D	877234	Fry Star DE mit Pumpe 230V 3 50/60Hz - 16 kW



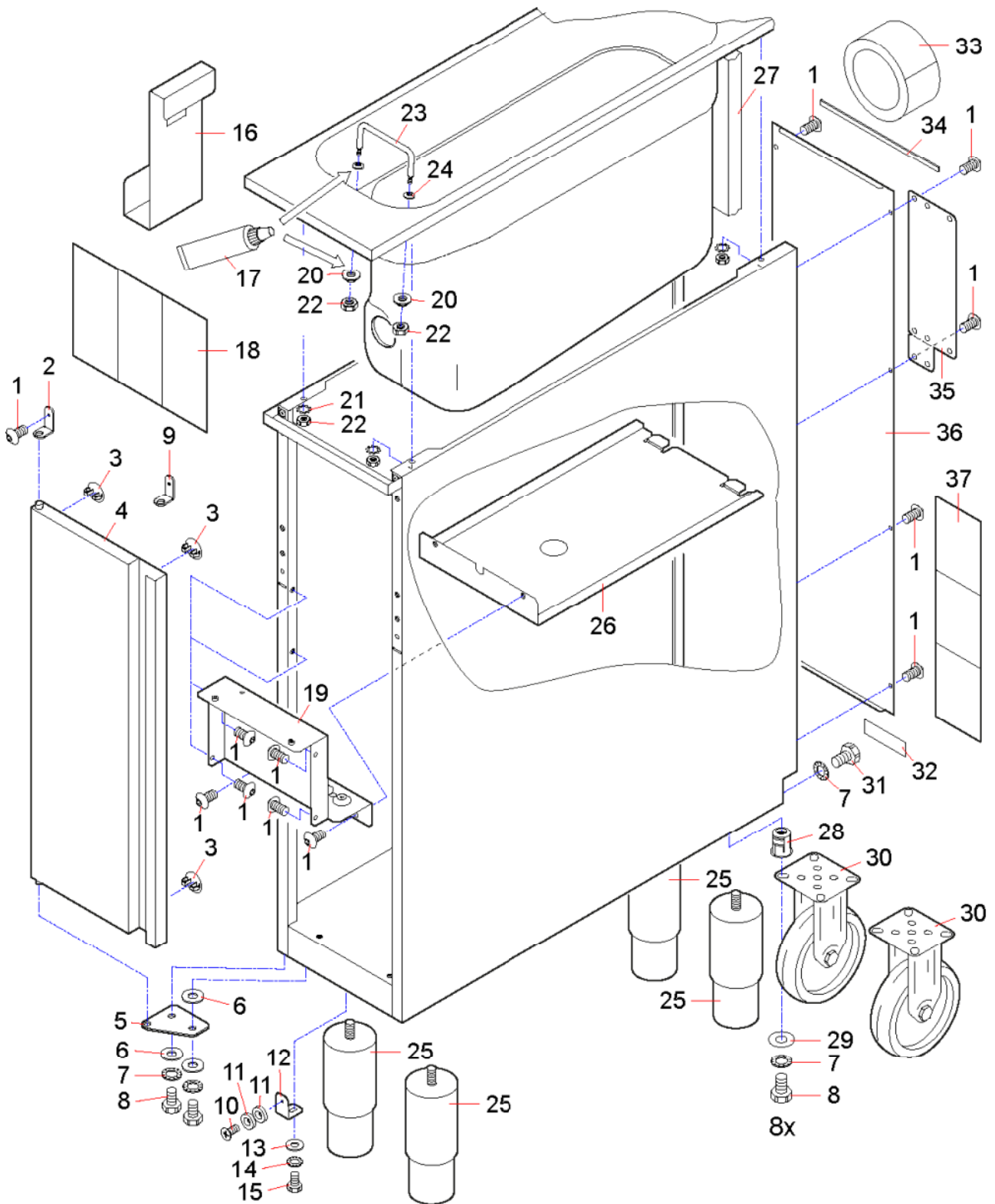
Friteuses à poser et encastrées Fry Star

D	877338	Fry Star DE Plus - Pumpe, Hubvorr., 1 Netzk. 400V 3 50/60Hz - 19 kW	
D	877201	Fry Star DS 230V 3 50/60Hz - 16 kW	
D	877203	Fry Star DS 230V 3 50/60Hz - 19 kW	
D	877215	Fry Star DS 440V 3 50/60Hz - 19,6 kW	
D	877202	Fry Star DS mit Pumpe 230V 3 50/60Hz - 16 kW	
D	877204	Fry Star DS mit Pumpe 230V 3 50/60Hz - 19 kW	
D	877208	Fry Star DS mit Pumpe, 1 Netzk. 230V 3 50/60Hz - 19 kW	
D	877189	Fry Star DS mit Pumpe, 1 Netzk. 400V 3 50/60Hz - 16 kW	
D	877191	Fry Star DS mit Pumpe, 1 Netzk. 400V 3 50/60Hz - 19 kW	
D	877304	Fry Star DS Plus - Pumpe, Hubvorr., 1 Netzk. 230V 3 50/60Hz - 19 kW	
D	877260	Fry Star DS Plus - Pumpe, Hubvorr., 1 Netzk. 400V 3 50/60Hz - 16 kW	
D	877264	Fry Star DS Plus - Pumpe, Hubvorr., 1 Netzk. 400V 3 50/60Hz - 19 kW	
D	877326	Fry Star DS Plus - Pumpe, Hubvorr., 1 Netzk. 440V 3 50/60Hz - 19,6 kW	
D	877289	Fry Star DS Plus 230V 3 50/60Hz - 16 kW	
D	877319	Fry Star DS Plus 440V 3 50/60Hz - 19,6 kW	
D	877263	Fry Star DS Plus mit Hubvorr., 1 Netzk. 400V 3 50/60Hz - 19 kW	
D	877296	Fry Star DS Plus mit Pumpe und Hubvorr. 230V 3 50/60Hz - 19 kW	
D	877322	Fry Star DS Plus mit Pumpe und Hubvorr. 440V 3 50/60Hz - 19,6 kW	
D	877258	Fry Star DS Plus mit Pumpe, 1 Netzk. 400V 3 50/60Hz - 16 kW	
D	877262	Fry Star DS Plus mit Pumpe, 1 Netzk. 400V 3 50/60Hz - 19 kW	
D	877257	Fry Star DS Plus, 1 Netzk. 400V 3 50/60Hz - 16 kW	
D	877261	Fry Star DS Plus, 1 Netzk. 400V 3 50/60Hz - 19 kW	
D	877323	Fry Star DS Plus, 1 Netzk. 440V 3 50/60Hz - 19,6 kW	
D	877207	Fry Star DS, 1 Netzk. 230V 3 50/60Hz - 19 kW	
D	877190	Fry Star DS, 1 Netzk. 400V 3 50/60Hz - 19 kW	
-	-	<u>Habillage</u>	
-	-	<u>Habillage pour module à encastrer</u>	
-	-	<u>Paniers, couvercles, accessoires</u>	
-	-	<u>Panneau, panneau autocollante</u>	
-	-	<u>Electrique, carte de commande, transfo</u>	
-	-	<u>Câble</u>	
-	-	<u>Corps de chauffe</u>	
-	-	<u>Set de joints pour corps de chauffage</u>	
-	-	<u>Vidange de la cuve</u>	
-	-	<u>Récipient, filtre</u>	
-	-	<u>Pompe à huile</u>	
-	-	<u>un tuyau flexibel pour la réparation</u>	
-	-	<u>Dispositif de levage</u>	
-	-	=	
-	-	<u>Kit tiroir</u>	
1	876828	Schéma de câblage Frystar 8/9,5kW16/19kW	
2	876828	Schéma de câblage Frystar 8/9,5kW16/19kW	Légende
3	876980	Schéma de câblage Frystar 8/9,5kW16/19kW	
4	876980	Schéma de câblage Frystar 8/9,5kW16/19kW	Légende
5	876981	Schéma de câblage Frystar 13,0kW	
6	876981	Schéma de câblage Frystar 13,0kW	Légende
7	876982	Schéma de câblage Frystar 13,0kW	
8	876982	Schéma de câblage Frystar 13,0kW	Légende
9	876983	Schéma de câblage Frystar 16/19kW	
10	876983	Schéma de câblage Frystar 16/19kW	Légende
11	876984	Schéma de câblage Frystar 16/19kW	
12	876984	Schéma de câblage Frystar 16/19kW	Légende



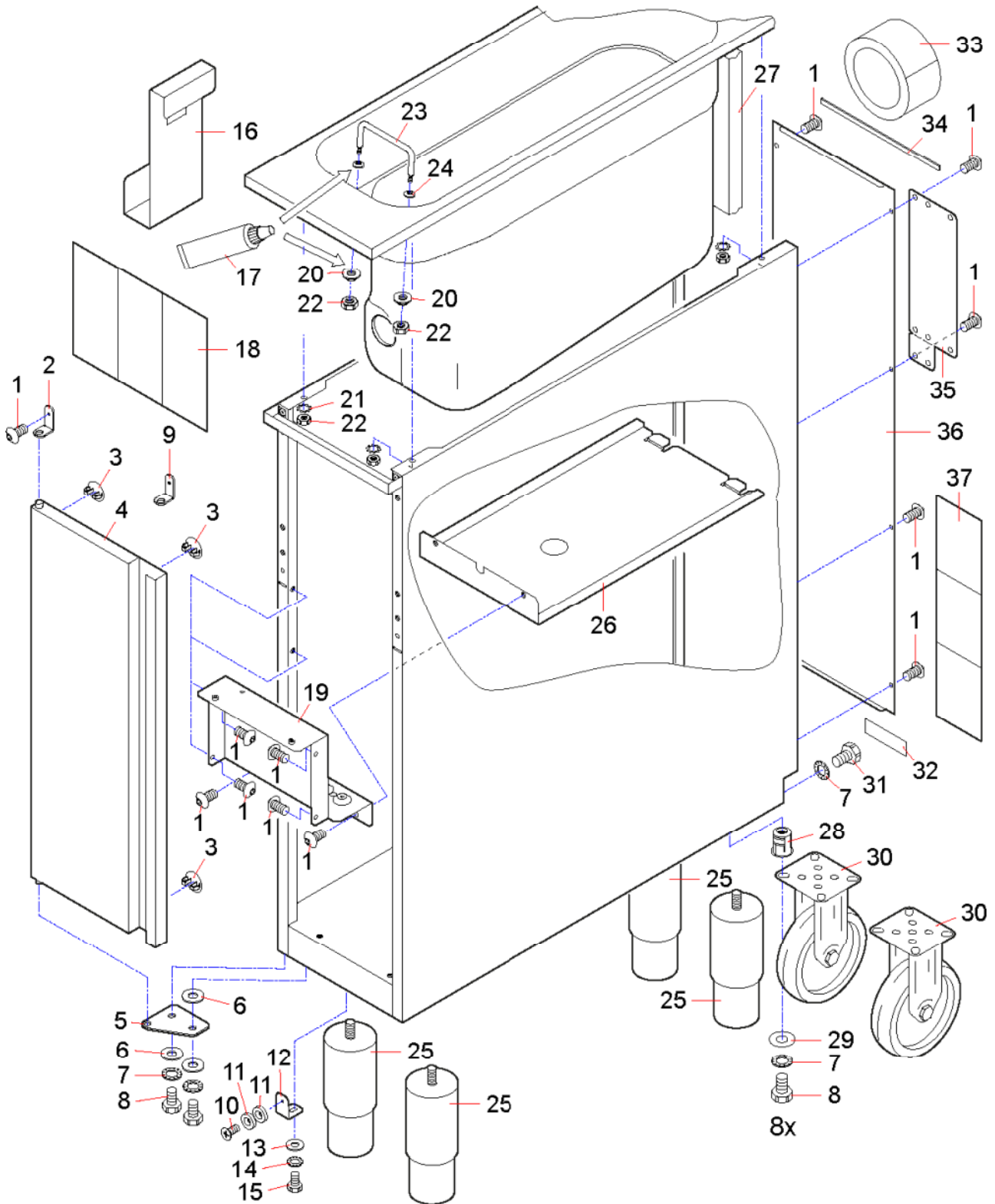
Friteuses à poser et encastrées Fry Star**Friteuses à poser et encastrées Fry Star**

13	877417	Schéma de câblage Frystar 16/19kW 1 Netzkabel	
14	877417	Schéma de câblage Frystar 16/19kW 1 Netzkabel	Légende
15	877418	Schéma de câblage Frystar 16/19kW 1 Netzkabel	
16	877418	Schéma de câblage Frystar 16/19kW 1 Netzkabel	Légende
17	877116	Pièces de rechange	



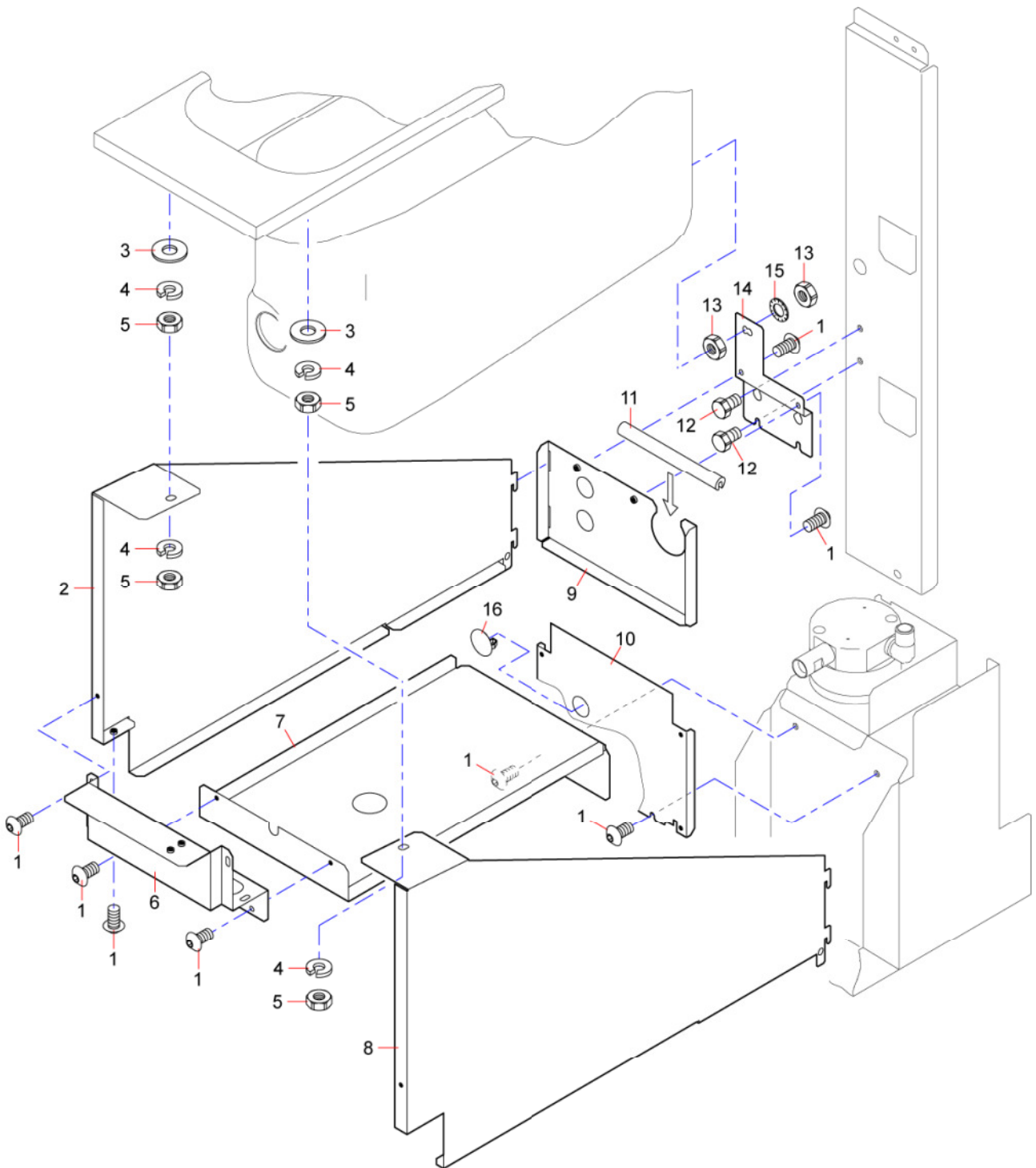
Habillage

Pos.	Référence	Désignation	Remarque
1	954357	Vis à tête bombée M4x6	
2	876596	Douille de porte à gauche	
3	023620	capuchon d25	
4	876594	pore à deux battants 200	
4	876892	pore à deux battants 300	
4	876893	pore à deux battants 400	
5	876595	Douille de porte en bas	
6	004014	RONDELLE 6,4	
7	006777	Rondelle dentellée A6,4 DIN 6798 1.4301	
8	251194	Vis M 6 X 16	
9	876597	Douille de porte à droite	
10	010332	VIS M 4 x 12	
11	925462	Aimant D18xD4,5x4	
12	876842	BUTOIR POUR PORTE	
13	026999	Rondelle A4,3 1,4301 DIN 9021	
14	050849	Rondelle à dents 4,3	
15	068217	Vis M4x10	
16	877094	Tôle de support câble de prise	
17	063096	Silicone 90 ml	
18	877095	Panneau "Adhesive warning" de gb fr	
19	876581	Tôle Intermédiaire 200	
19	876877	Tôle Intermédiaire 300	
19	876878	Tôle Intermédiaire 400-1	
19	876879	Tôle Intermédiaire 400-2	
20	541397	Ecrou M5	
21	304816	Rondelle a dents 5,3	
22	252867	ECROU M 5	
23	876680	Support accroche 80 mm	
23	878715	Support accroche 180 mm	
24	125954	piece filetee	
25	876685	Pied	
26	876580	Tôle 200	
26	876880	Tôle 300	
26	876881	Tôle 400-1	
26	876882	Tôle 400-2	
27	876605	Isolation 200	
27	876606	Isolation 300	
27	876607	Isolation 400	
28	838632	Ecrou M6	
29	000582	Rondelle A6,4	
30	876909	Poulie	
31	251836	VIS M6x10	
32	217360	bande adhésive	
33	829323	Bande adhésive Alu	
34	834777	Profile de joint 1x6 mm - 20 mtr	
35	876985	Tôle de support 200	
35	876986	Tôle de support 300	
35	876987	Tôle de support 400	
36	876570	Panneau arrière 200	
36	876867	Panneau arrière 300	
36	876868	Panneau arrière 400	



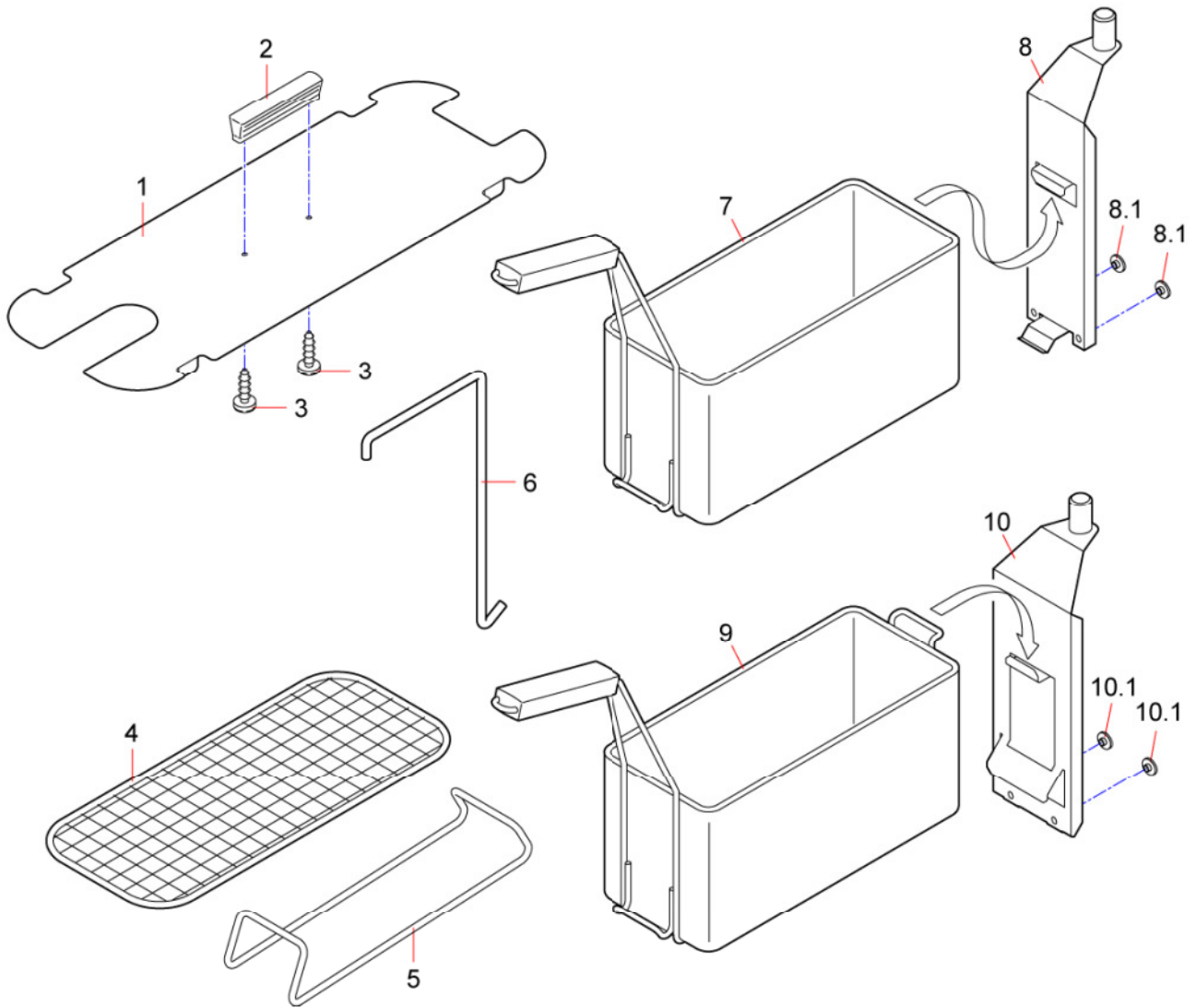
Habillage

37	878916	Panneau "Basculement" de gb fr	
----	--------	--------------------------------	--



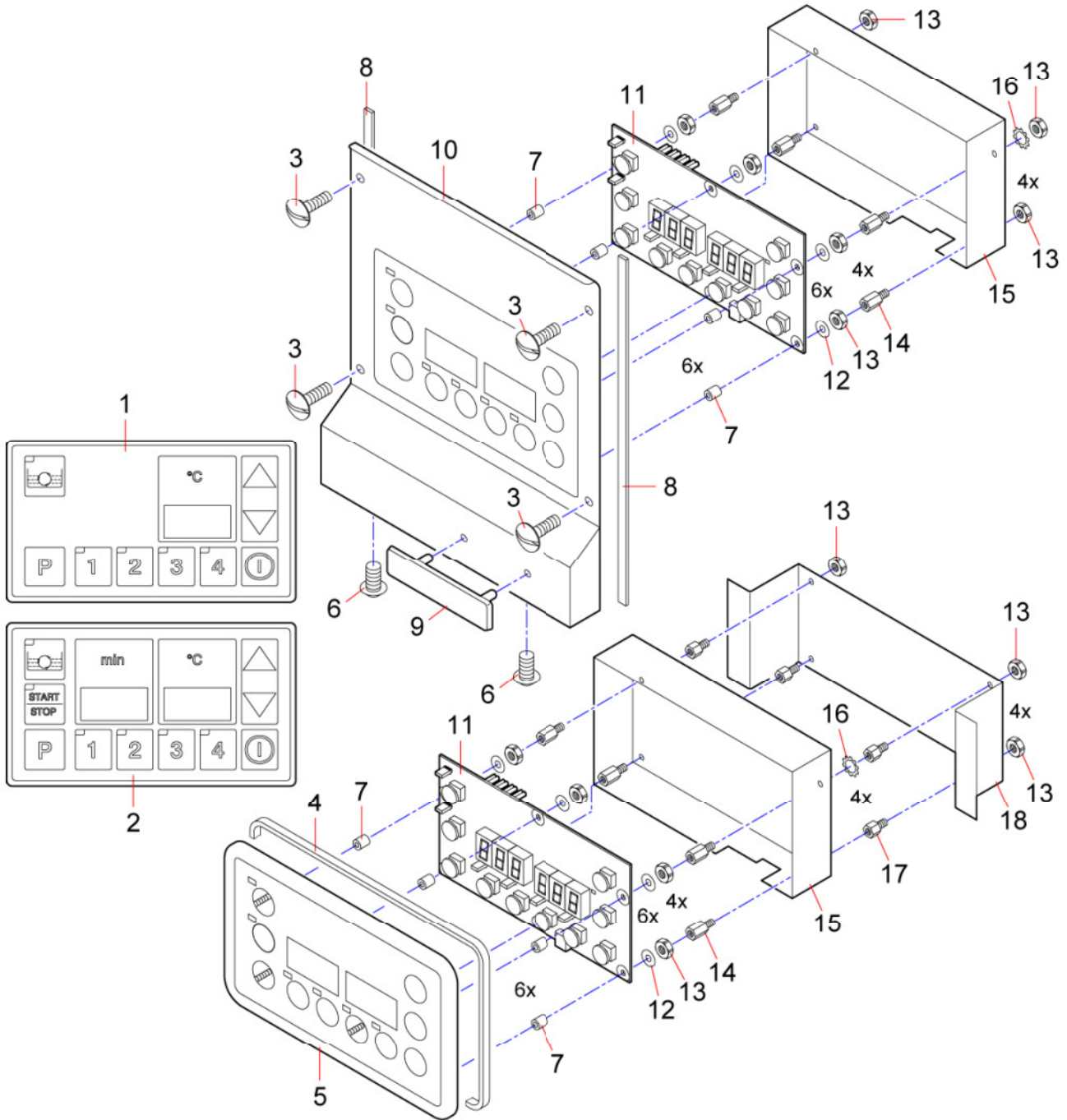
Habillage pour module à encastrer

Pos.	Référence	Désignation	Remarque
1	954357	Vis à tête bombée M4x6	
2	877527	Panneau latéral à gauche	
3	004014	RONDELLE 6,4	
4	003964	RONDELLE GROWER A5	
5	252867	ECROU M 5	
6	877528	Tôle Intermédiaire 200	
6	877529	Tôle Intermédiaire 300	
6	877530	Tôle Intermédiaire 400	
7	877531	Tôle 200	
7	877532	Tôle 300	
7	877533	Tôle 400-1	
7	877534	Tôle 400-2	
8	877526	Panneau latéral à droite	
9	877535	Tôle de support 200	
9	877536	Tôle de support 300	
9	877537	Tôle de support 400	
10	877541	Tôle de protection pompe 200	
10	877542	Tôle de protection pompe 300	
10	877543	Tôle de protection pompe 400	
11	879781	protège-arête silicone	
12	068217	Vis M4x10	
13	251887	ECROU M 6	
14	876916	Tôle de support	
15	006777	Rondelle dentellée A6,4 DIN 6798 1.4301	
16	023620	capuchon d25	



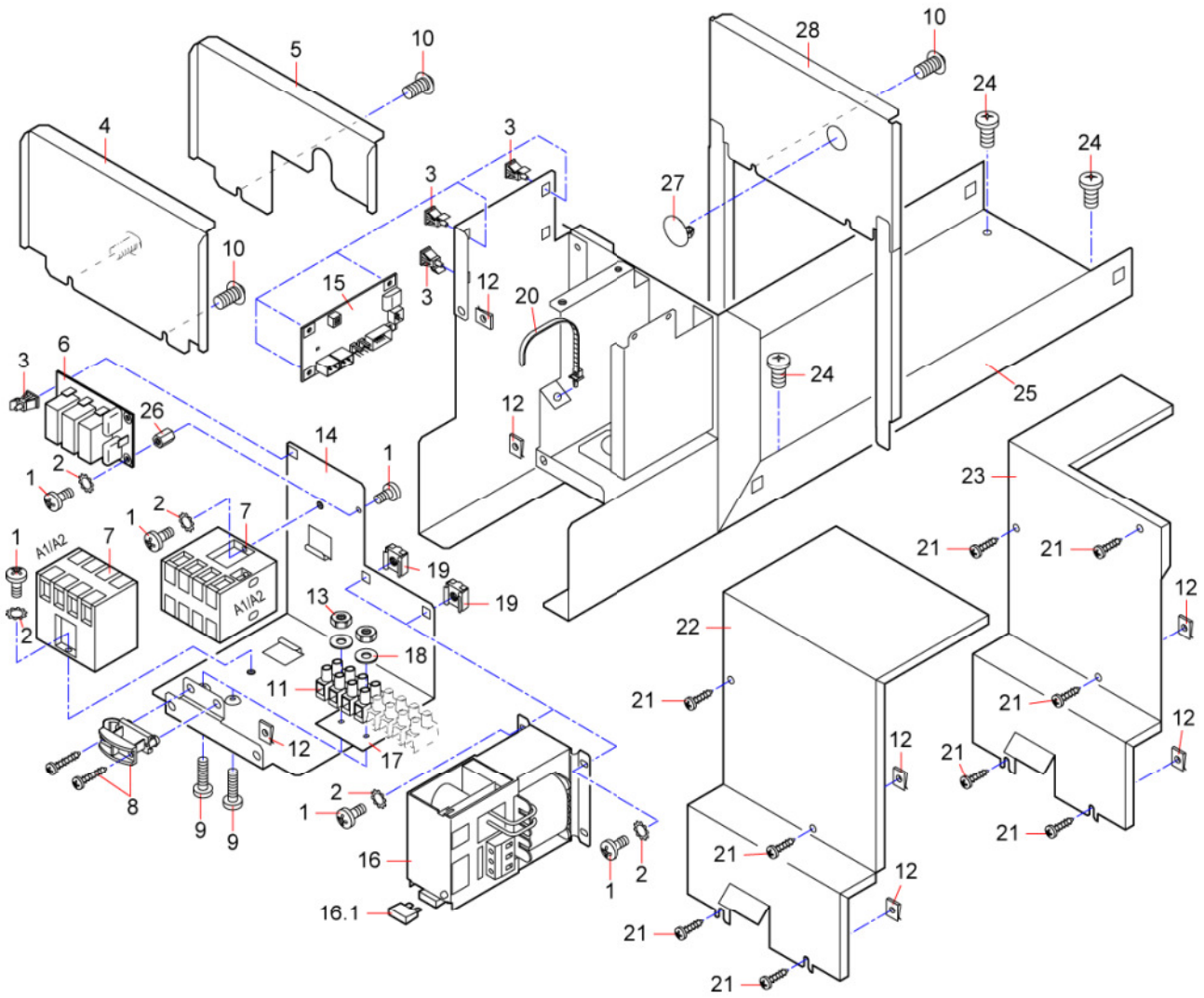
Paniers, couvercles, accessoires

Pos.	Référence	Désignation	Remarque
1	876676	Couvercle 300	
1	876677	Couvercle 300	
1	876678	Couvercle 400	
2	088358	POIGNEE P. COUVERCLE	
3	031720	VIS 3,9 x 9,5	
4	876617	Passoire 155	
4	876618	Passoire 255	
4	876619	Passoire 355	
5	876611	support 200	
5	876612	support 300	
5	876613	support 400	
6	956430	Poignée	
7	876622	Parnier 105x320x155	jusqu'à 2012
7	876620	Parnier 140x320x155	jusqu'à 2012
7	876621	Parnier 220x320x155	jusqu'à 2012
7	876624	Parnier 300x320x155	jusqu'à 2012
8	876600	Support pour panier	Jusqu'à 2012 -> info_fritteuse_fsp_korbhalterung
8.1	651435	bouchon de distance	
9	879591	Parnier 105x320x155	A partir de 2012 -> info_fritteuse_fsp_korbhalterung
9	879588	Parnier 140x320x155	A partir de 2012 -> info_fritteuse_fsp_korbhalterung
9	879589	Parnier 220x320x155	A partir de 2012 -> info_fritteuse_fsp_korbhalterung
9	879590	Parnier 300x320x155	A partir de 2012 -> info_fritteuse_fsp_korbhalterung
10	879593	Support pour panier	A partir de 2012 -> info_fritteuse_fsp_korbhalterung
10.1	651435	bouchon de distance	



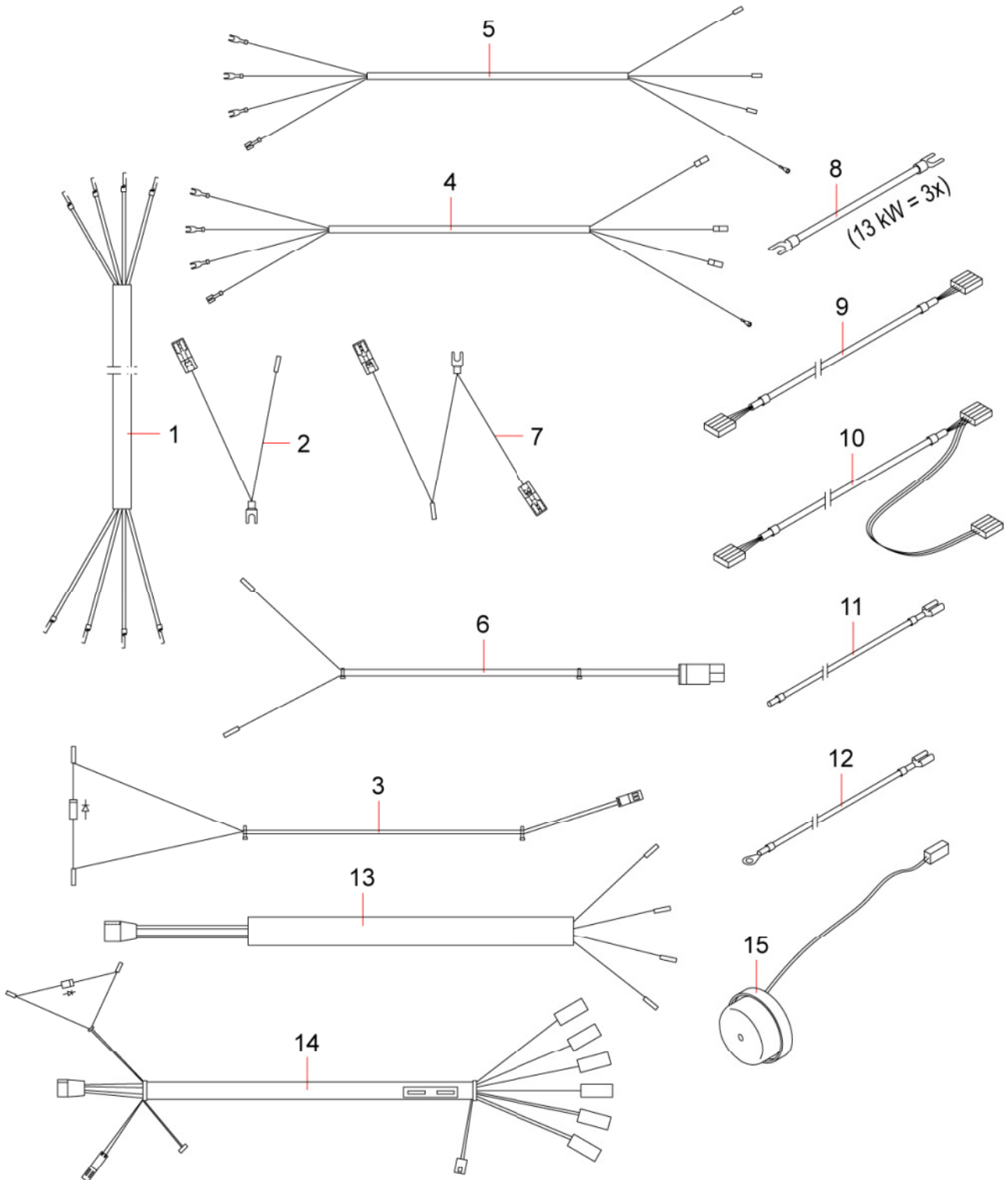
Panneau, panneau autocollante

Pos.	Référence	Désignation	Remarque
1	876810	bandeau autocollant Palux	
1	877441	panneau autocollante metos	
2	876561	panneau autocollante timer PALUX	
2	877169	panneau autocollante timer metos	
3	333905	Vis à tête bombée M4x8	
4	877068	profile de Joint 5x5	
5	876660	Panneau	
6	954357	Vis à tête bombée M4x6	
7	957348	Douille de distance	
8	834777	Profile de joint 1x6 mm - 20 mtr	
9	830755	PALUX signe enfichable	
9	877421	metos bande autocollant	
9	879849	FRANSTAL bande autocollant	
10	876578	Panneau 200	
10	876656	Panneau 300	
10	876658	Panneau 400-1	
10	876659	Panneau 400-2	
11	876554	Platine	Réglage du type d'appareil, voir les instructions de service n° art 8890211
12	000965	RONDELLE 3,2	
13	000396	BOULON M 3	
14	876900	Boulon de distance M3 L20	
15	876684	Tôle de protection	
16	050822	Rondelle à dents J3,2 DIN 6797 V2A	
17	876950	Boulon de distance M3 L10	
18	876940	BRIDE DE FIXATION	



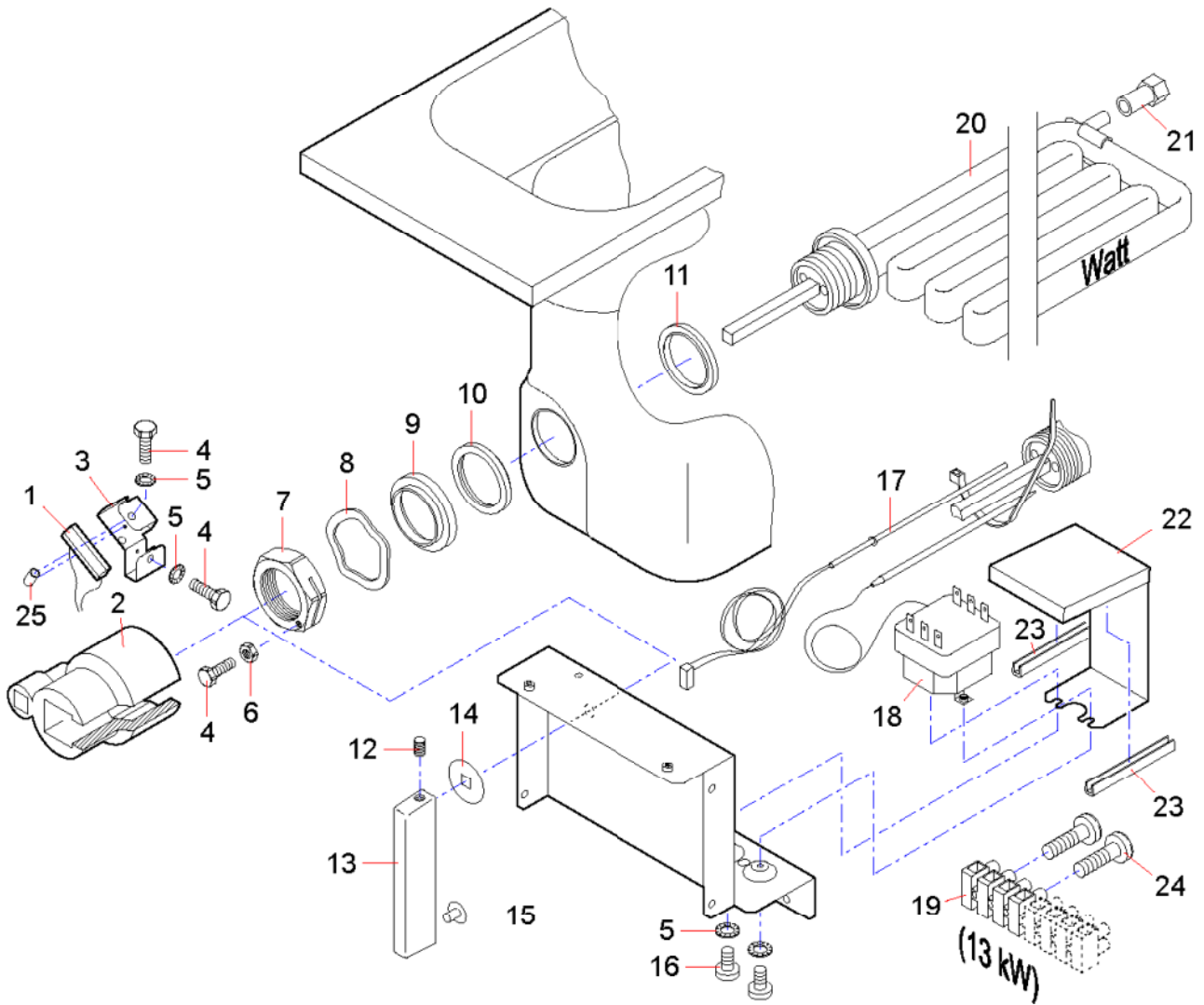
Electrique, carte de commande, transfo

Pos.	Référence	Désignation	Remarque
1	174084	Vis M 4x6	
2	050849	Rondelle à dents 4,3	
3	876827	cadre support de distance	
4	876854	Tôle de protection 200	Jusqu'a 2012
4	876883	Tôle de protection 300	Jusqu'a 2012
4	876885	Tôle de protection 400	Jusqu'a 2012
5	876857	Tôle de protection 200	Jusqu'a 2012
5	876910	Tôle de protection 300	Jusqu'a 2012
5	876899	Tôle de protection 400	Jusqu'a 2012
6	398306	filtre anti-parasite	
7	876626	Relais puissance	
8	814636	COLLIER	
9	010545	VIS M 4X20	
10	954357	Vis à tête bombée M4x6	
11	875124	Bloc de raccordement 10 qmm, 4 pôles	
12	227889	écrou clips B3,9 1.4301	
13	003905	Ecrou M 4	
14	876838	Tôle d'installaton	
15	876562	Platine de commande	
16	876625	TRANSFORMATEUR	
16.1	-	Fusible 4A 32 V	Jusqu'a env. 2.2010
16.1	877015	Fusible 7,5A 32V	
16.1	877442	Fusible 10A 32V	bei Ausstattung Öl-Pumpe
17	887522	bande adhesive 4 pol	
18	001007	Rondelle A4,3 1.4301 DIN125	
19	699713	Ecrou M4	Jusqu'à 2013
20	388017	Armature	
21	031720	VIS 3,9 x 9,5	
22	876856	Tôle de protection	
23	876579	Tôle de protection	
24	876923	Joint torique Vis M4x8	
25	876591	Tôle d'installation 200	
25	876886	Tôle d'installation 300	
25	876887	Tôle d'installation 400	
26	603228	douille de distance	
27	023620	capuchon d25	
28	878912	Tôle de protection 200	A partir de 2012
28	878913	Tôle de protection 300	A partir de 2012
28	878914	Tôle de protection 400	A partir de 2012



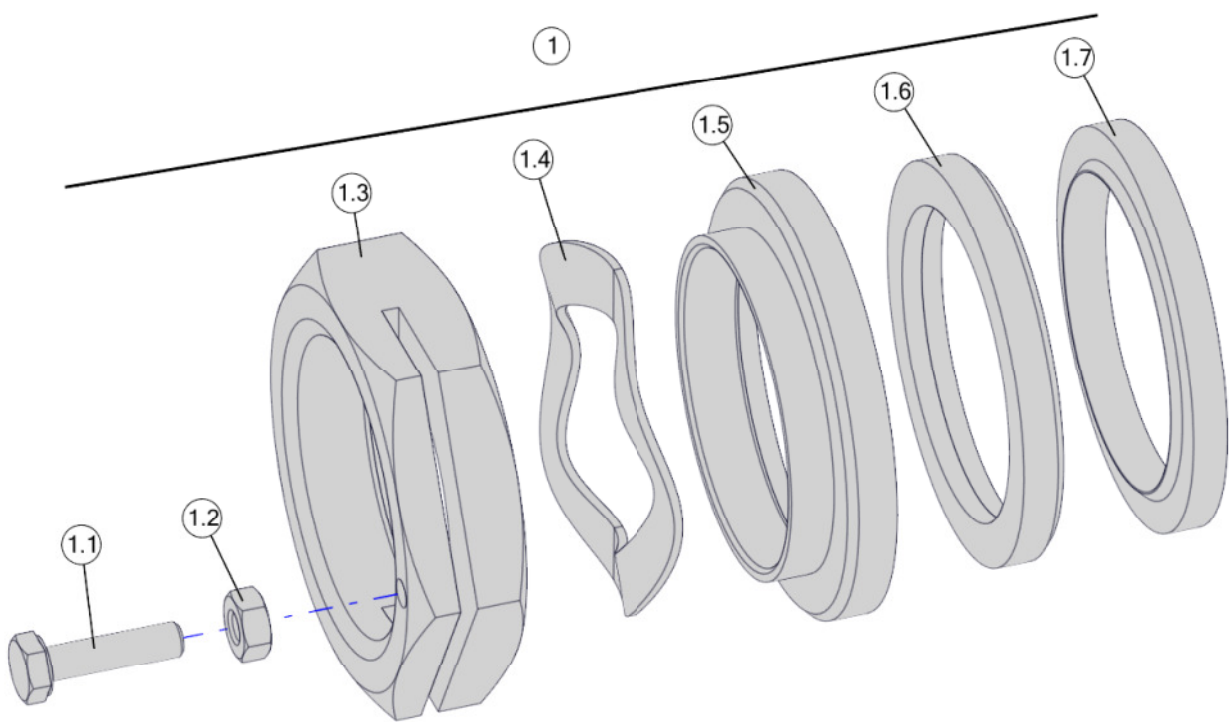
Câble

Pos.	Référence	Désignation	Remarque
1	876822	Câble de prise 4x2,5qmm	
1	876823	Câble de prise 4x4qmm	
2	876812	Faisceau de Câbles	
3	876817	Faisceau de Câbles	
4	876815	Faisceau de Câbles	Connecteur plat
5	876825	Faisceau de Câbles	Embout de câble
6	876814	Faisceau de Câbles	
7	876811	Faisceau de Câbles	
8	876813	Câble 95 mm contacteur	
9	876628	Câble de raccord	
10	877090	Câble de raccord	
11	876918	Câble	
12	221937	Câble 2,5 qmm vert/jaune 500	
13	879689	Faisceau de Câbles	pour bateau (SOLAS)
14	879690	Faisceau de Câbles	pour bateau (SOLAS)
15	1W700226	Buzzer cpl.	pour bateau (SOLAS)



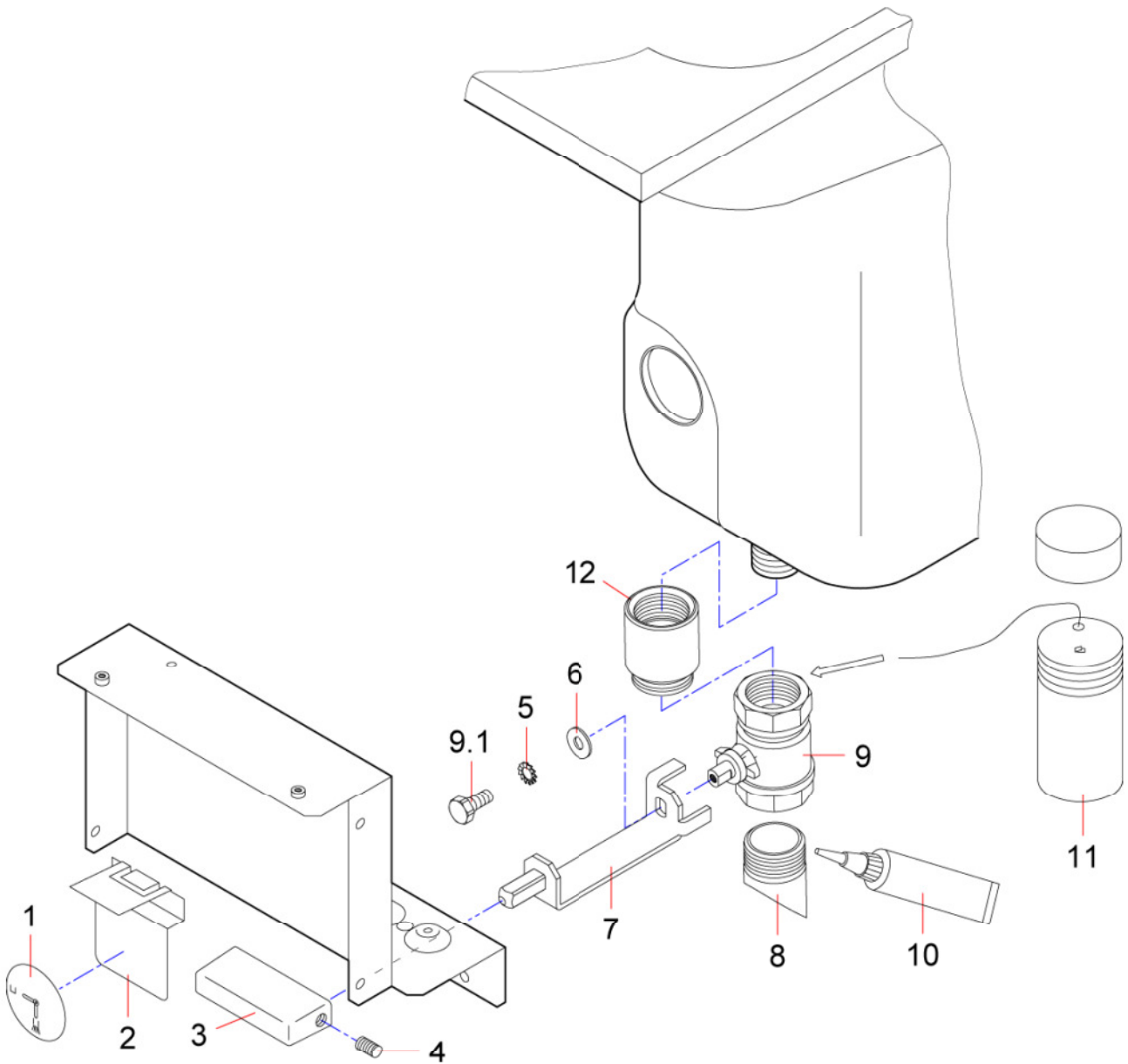
Corps de chauffe

Pos.	Référence	Désignation	Remarque
-	888108	set de joints pour corps de chauffage	
1	876841	INTERRUPTEUR	
1	046337	Protection de bord 0,9-1,6 avec surface adhésive	
2	640980	Outil d'extraction	
3	876855	support en tôle	
4	189499	Vis M4x16	
5	050849	Rondelle à dents 4,3	
6	003905	Ecrou M 4	
7	264849	Ecrou	
8	276308	RONDELLE P.ECROU RES	
9	262161	BAGUE RESISTANCE FRITEUSE	
10	262153	BAGUE EXT. FRIT. NM	
11	261033	Joint interieur	
12	133957	Vis sans tête M5x6	
13	065307	Poignée laqué	
14	878915	Curverture disque	
15	054305	Douille	
16	174084	Vis M 4x6	
17	876869	Sonde de température PT1000	
18	877588	Thermostat secur. 260C	Voir "info_friteuse_fsp_stb.pdf"
19	890727	Bloc de raccordement 10 qmm, 6 pôles	
20	876608	Corps de chauffe 8 kW	pour friteuse 400V 3
20	876609	Corps de chauffe 9,5 kW	pour friteuse 400V 3
20	877636	Corps de chauffe 11 kW	pour friteuse 400V 3
20	876610	Corps de chauffe 13 kW	pour friteuse 400V 3
20	877126	Corps de chauffe 8 kW	pour friteuse 230V 3
20	877127	Corps de chauffe 9,5 kW	pour friteuse 230V 3
20	877128	Corps de chauffe 13 kW	pour friteuse 230V 3
20	879844	Corps de chauffe 8 kW	400/440V pour bateau (SOLAS)
20	879845	Corps de chauffe 9,5 kW	400/440V pour bateau (SOLAS)
21	876951	Bague 27 mm	
21	604224	BAGUE 30 mm	pour type C - corps de chauffe droit
22	882638	Tôle de protection	
24	037311	VIS M 4 X 16	
25	884937	Douille de distance	installé après 2016



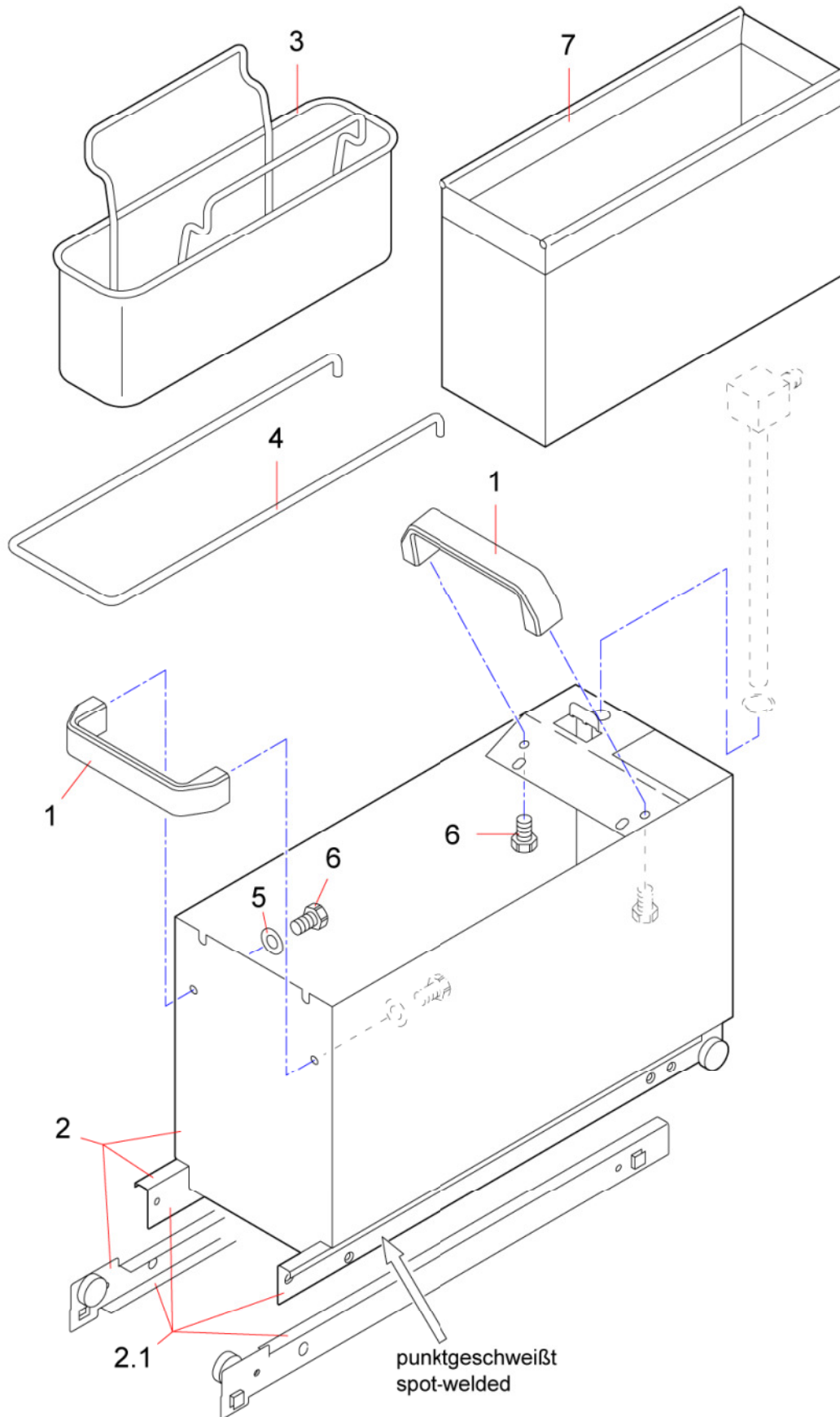
Set de joints pour corps de chauffage

Pos.	Référence	Désignation	Remarque
1	888108	set de joints pour corps de chauffage	
1.1	189499	Vis M4x16	
1.2	003905	Ecrou M 4	
1.3	264849	Ecrou	
1.4	276308	RONDELLE P.ECROU RES	
1.5	262161	BAGUE RESISTANCE FRITEUSE	
1.6	262153	BAGUE EXT. FRIT. NM	
1.7	261033	Joint interieur	



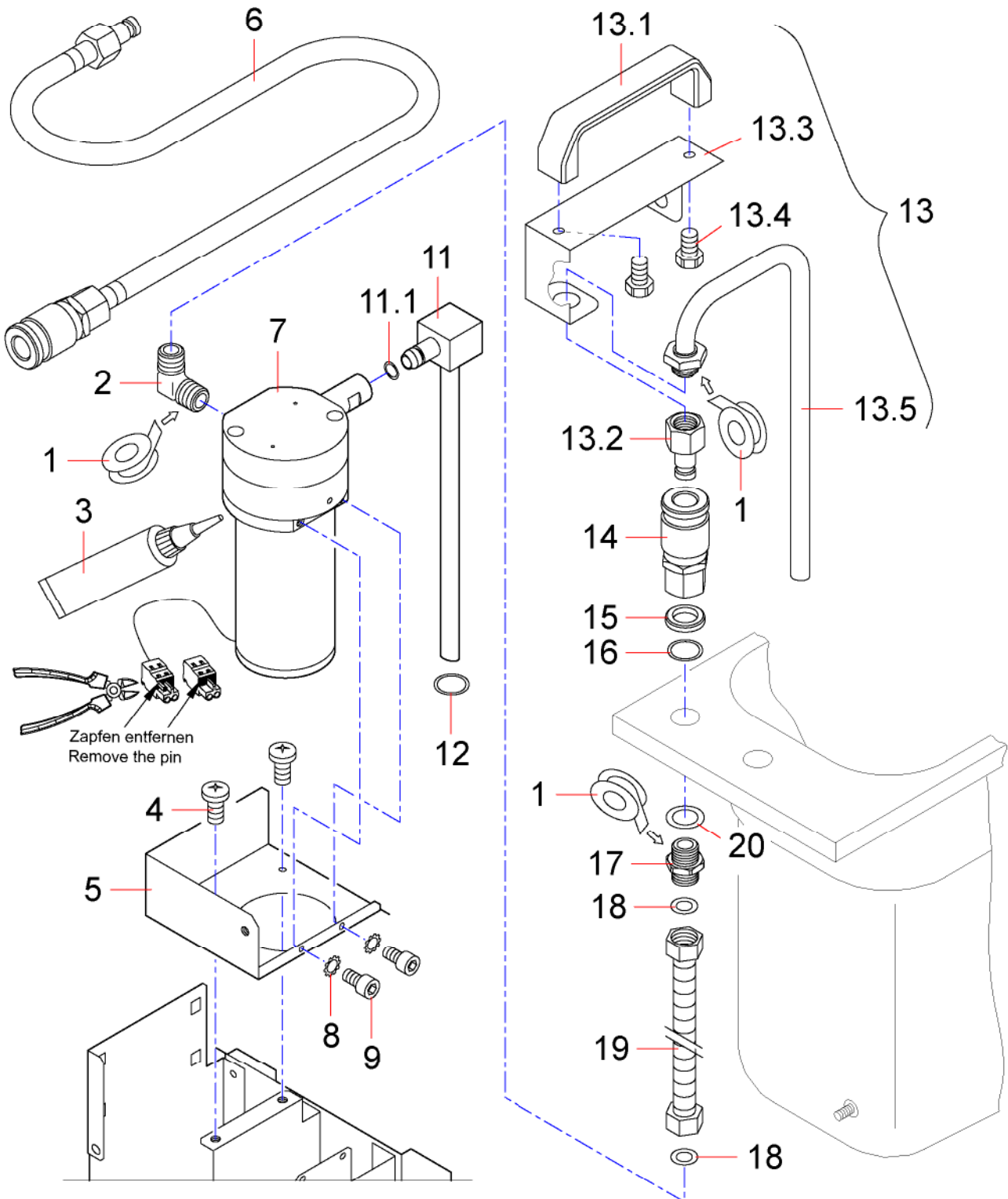
Vidange de la cuve

Pos.	Référence	Désignation	Remarque
1	363782	bande adhésive	
2	711837	Clapet	
3	228435	Poignée laqué	
4	133957	Vis sans tête M5x6	
5	001023	RONDELLE GROWER	
6	026999	Rondelle A4,3 1,4301 DIN 9021	
7	876682	Robinet à tournant sphérique	
8	697575	pice de vidage	
9	949787	Robinet à tournant sphérique 3/4 Zoll	
9.1	068217	Vis M4x10	
10	048739	LOCTITE N°. 510 Tube 50cc	
11	864005	Joint	
12	830496	Entretoise 3/4 Zoll 30	



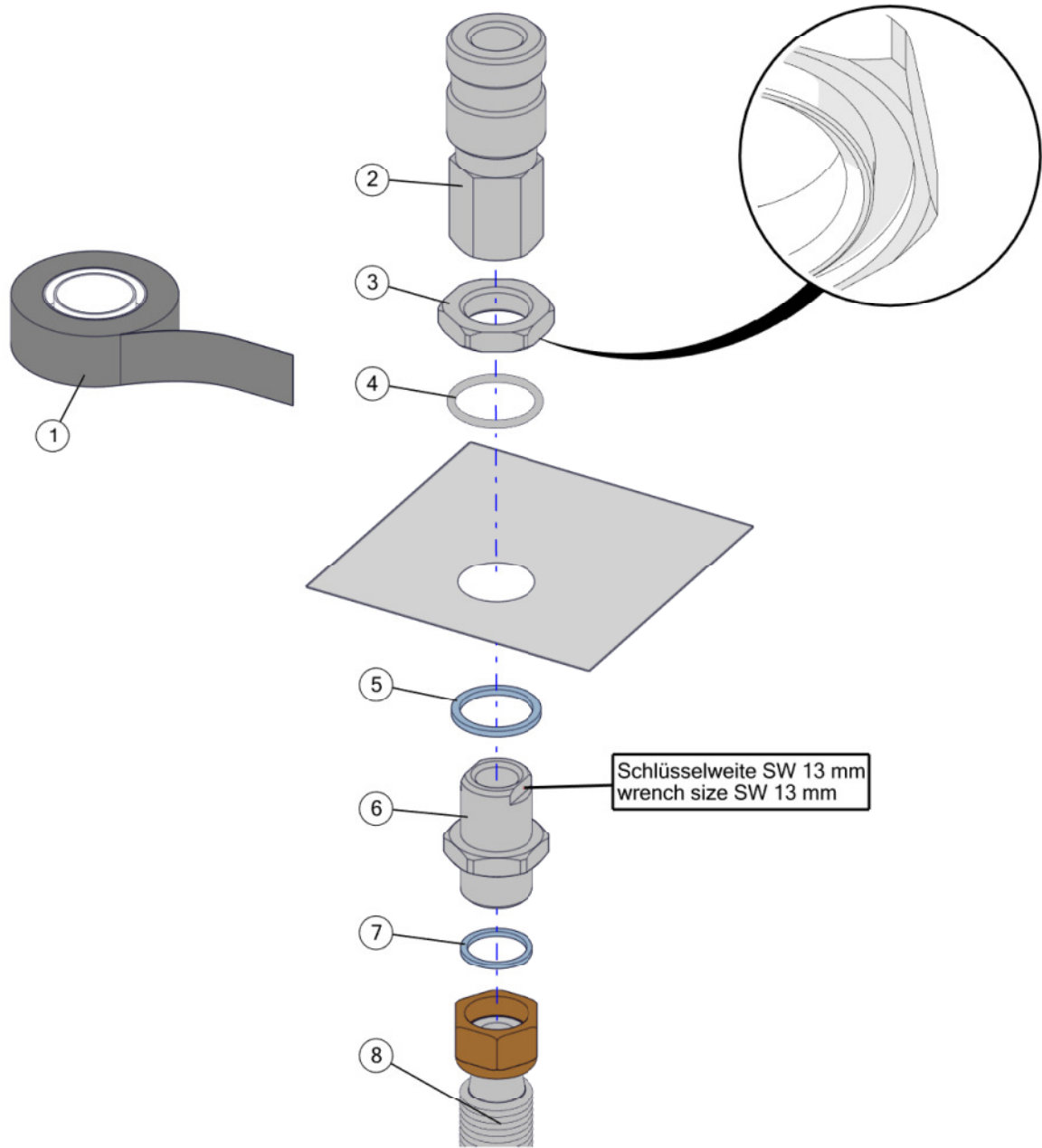
Récipient, filtre

Pos.	Référence	Désignation	Remarque
1	972967	poignée	
2	876588	Réserveoir d' huile 200	
2	876745	Réserveoir d' huile 300	
2	876751	Réserveoir d' huile 400	
2.1	1V410505	Rail tiroir 435	
3	973165	Filtre	
4	973181	ETRIER DE FIXATION	
5	251232	JOINT 6 x 10 x 2	
6	251836	VIS M6x10	
7	973173	Filtre de huile	



Pompe à huile

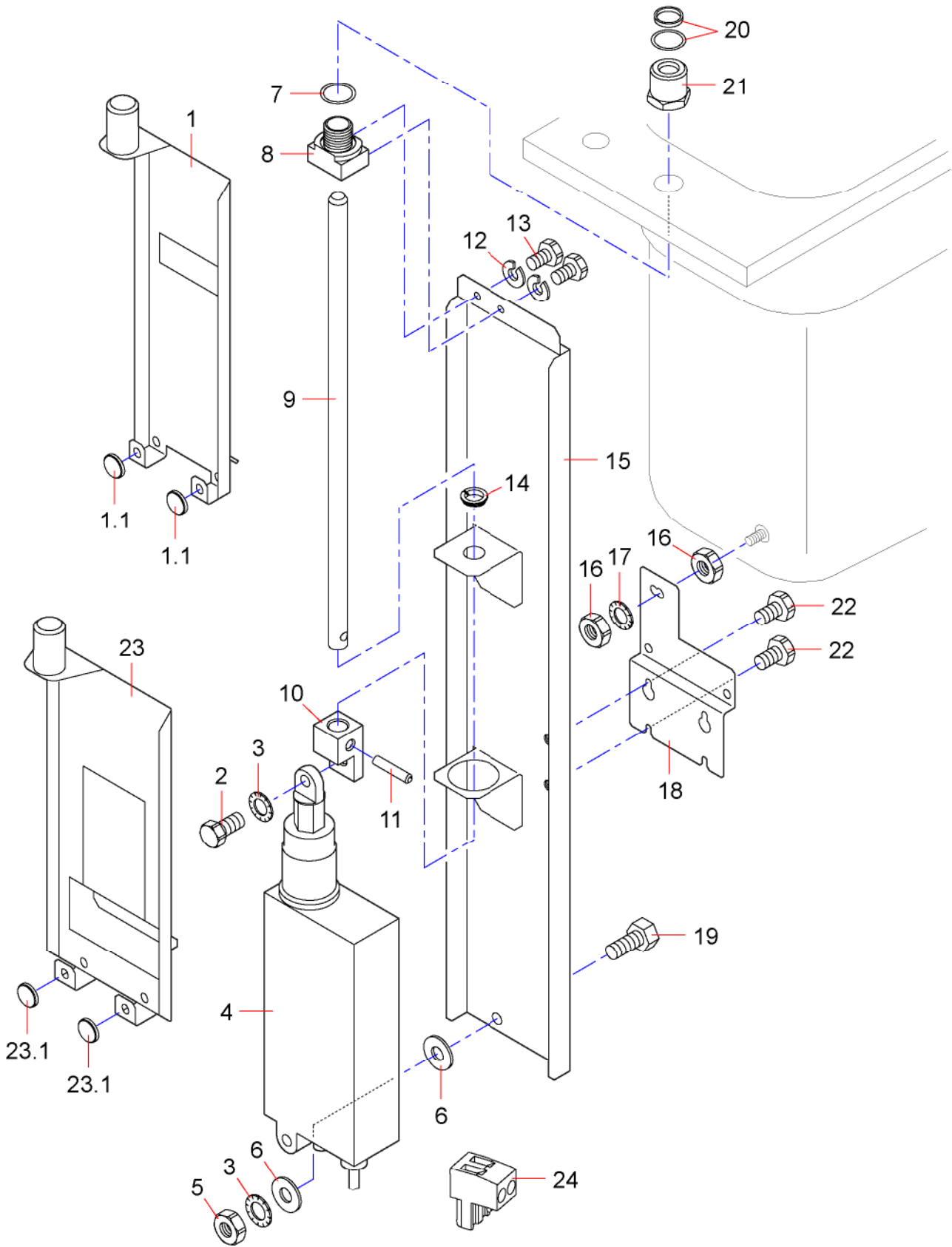
Pos.	Référence	Désignation	Remarque
1	00538*	Band joint	
2	958557	90 degrés angle	
3	121495	Elastosil E41 transparent 90 ml	
4	876923	Joint torique Vis M4x8	
5	876837	TOLE DE PROTECTION	
6	973149	Tuyau silicone	
7	876582	Pompe d' huile	
8	050849	Rondelle à dents 4,3	
9	653888	Vis cylindrique M6x11	
11	876669	Tubulure d'aspiration pour huile	
11.1	973025	O-ring 8x2	
12	1G943200	o-ring	
13	884992	Tubulure tuyau pour huile monté	
13.1	972967	poignée	
13.2	973033	nipple	
13.3	959685	Tôle de support	
13.4	251836	VIS M6x10	
13.5	973068	Tubulure tuyau pour huile	
14	973041	Couvercle	
15	877642	Réduce ring D25	à partir de 8.2010 env.
16	272817	Joint torique 18,77X1,78	
17	973017	double nipple G3/8 Zoll	
18	097071	Joint 10x15x1	
19	973122	Tuyau	
20	215821	Joint 17x21x1,5	



Friteuses à poser et encastrées Fry Star
un tuyau flexibel pour la réparation

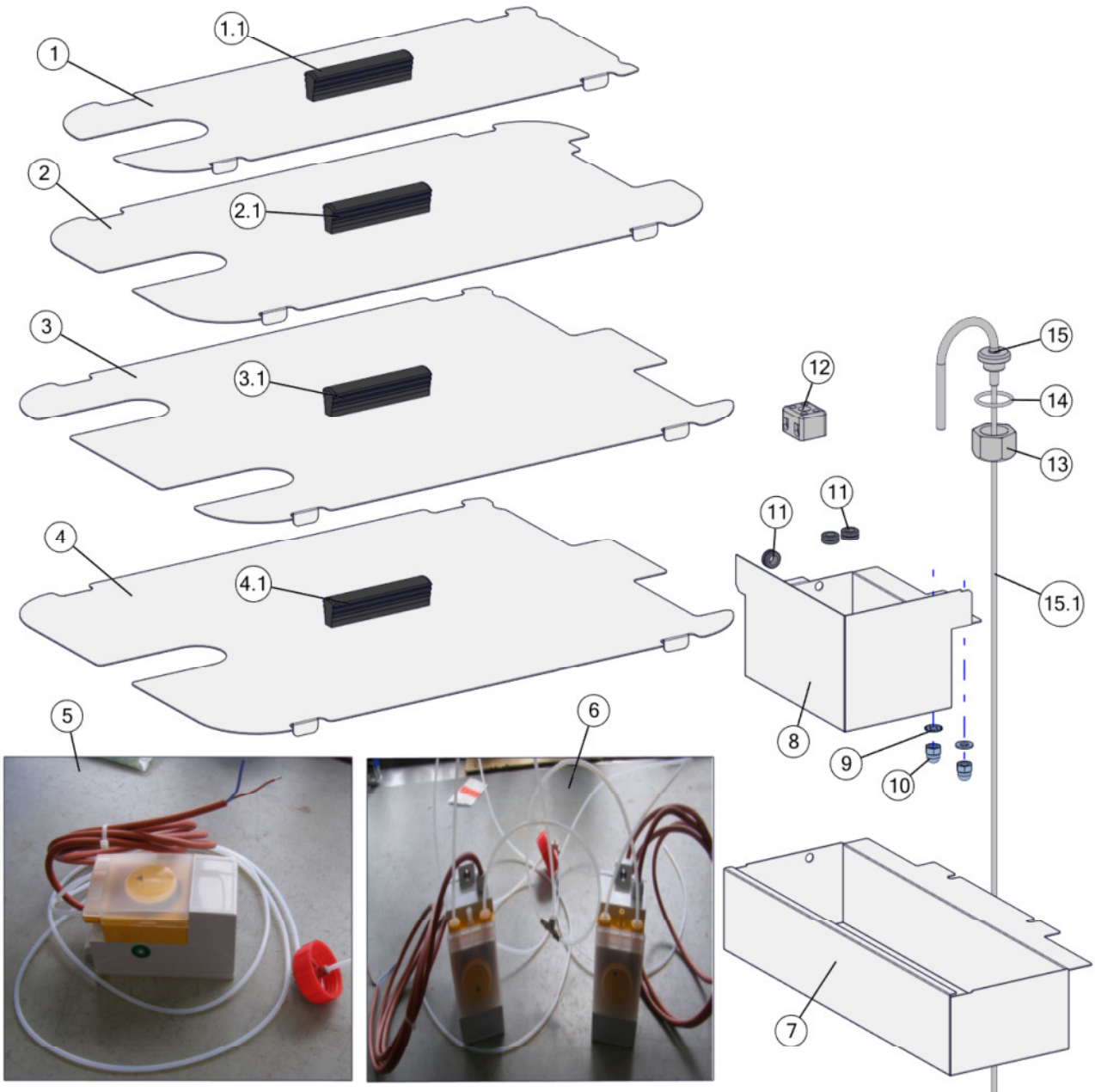


Pos.	Référence	Désignation	Remarque
1	00538*	Band joint	
2	973041	Couvercle	
3	887111	Ecrou de fixation G3/8 SW24	
4	272817	Joint torique 18,77X1,78	
5	215821	Joint 17x21x1,5	
6	887109	Raccord double G3/4	
7	097071	Joint A10x15x1 DIN 7603 CU	
8	973122	tuyau souple ondulé 400 mm	

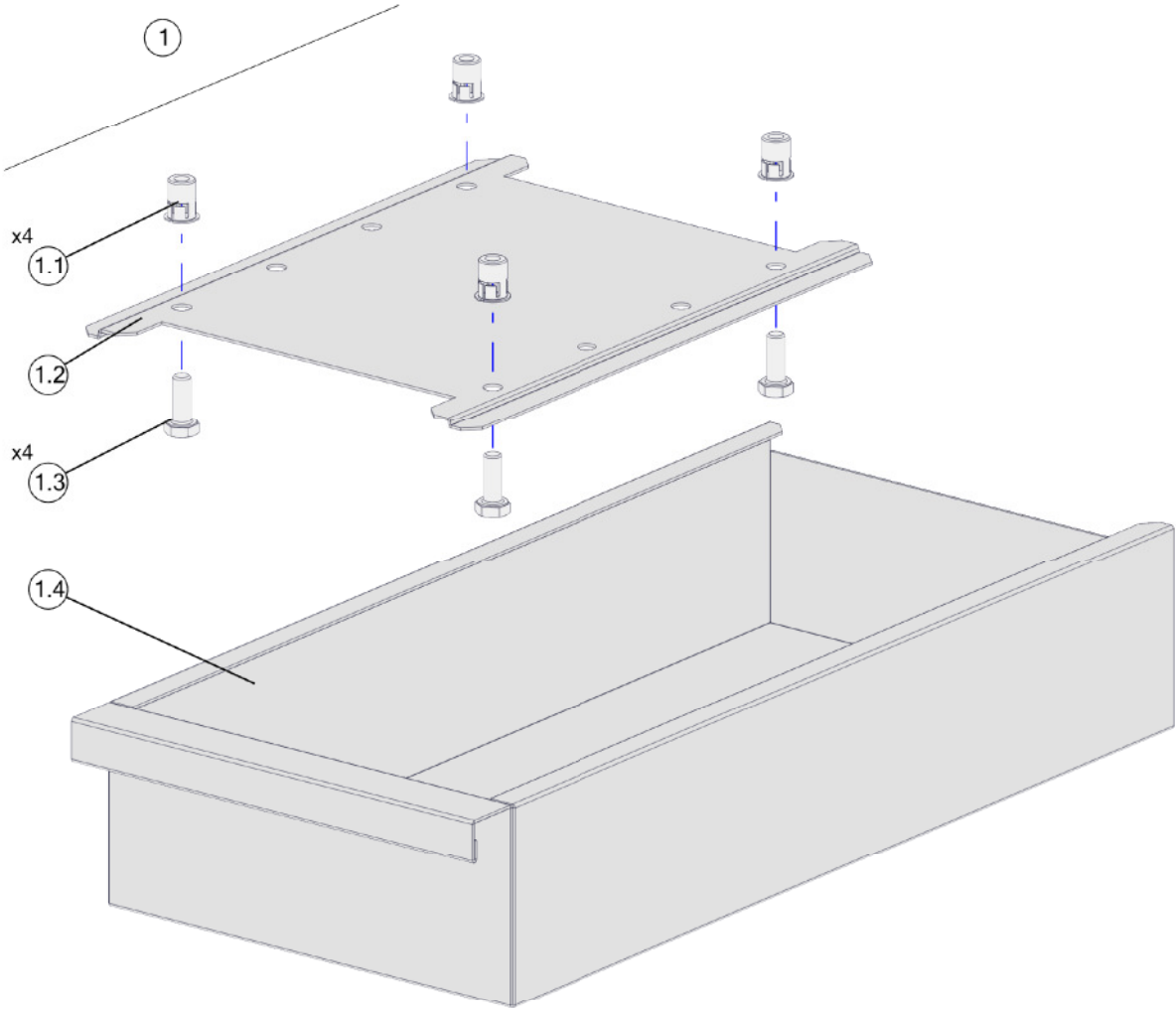


Dispositif de levage

Pos.	Référence	Désignation	Remarque
1	876600	Support pour panier	Jusyu'à 2012 -> info_fritteuse_fsp_korbhalterung
1.1	651435	bouchon de distance	
2	257478	Vis M8x16	
3	012564	Rondelle dentellée A8,4 DIN 6798 1.4301	
4	876583	bloc levage automatique 100	
5	254177	ECROU M 8	
6	001325	Rondelle A8,4 DIN 125 1.4301	
7	272817	Joint torique 18,77X1,78	
8	650676	Palier en haut	
9	876584	barre de course	
10	876585	Support	
11	867616	PIECE POUR POIGNEE	
12	003964	RONDELLE GROWER A5	
13	003743	VIS M 5 X 10	
14	953482	Roulement	
15	876601	RAIL EN U	
16	251887	ECROU M 6	
17	006777	Rondelle dentellée A6,4 DIN 6798 1.4301	
18	876916	Tôle de support	
19	011681	Vis M8x25	
20	651176	Joint compact	
21	650706	BOULONNAGE	
22	068217	Vis M4x10	
23	879593	Support pour panier	A partir de 2012 -> info_fritteuse_fsp_korbhalterung
23.1	651435	bouchon de distance	
24	877014	connecteur	pour bloc levage automatique



Pos.	Référence	Désignation	Remarque
-	881657	Schéma de câblage	Légende
1	881731	Couvercle 200	
1.1	088358	POIGNEE P. COUVERCLE	
2	881733	Couvercle 300	
2.1	088358	POIGNEE P. COUVERCLE	
3	881734	Couvercle 400 - 2 levage automatique	
3.1	088358	POIGNEE P. COUVERCLE	
4	881735	Couvercle 400	
4.1	088358	POIGNEE P. COUVERCLE	
5	885006	Pompe de dosage - Friteuse à 1 bac	
6	885007	Pompe de dosage - Friteuse à 2 bac	
7	880453	Carter de pompage typ 400	
8	880356	Carter de pompage typ 200-400	
9	795380	Rondelle à denture intérieure A5,3	
10	261769	Ecrou M5 DIN 1587 1.4301	
11	086320	PASSE FIL PVC P.COFF	
12	031704	Domino porcelaine 2 pôles	
13	947695	Contre-Úcrou	
14	272817	Joint torique 18,77X1,78	
15	880359	Tuyau d'eau	
15.1	880384	Tuyau PTFE d4/d2	



Kit tiroir

Pos.	Référence	Désignation	Remarque
1	879599	Kit tiroir	
1.1	838632	Ecrou de clip M6	
1.2	879595	Tôle de maintien tiroir	
1.3	251194	Vis M6x16	
1.4	879594	Tiroir	