

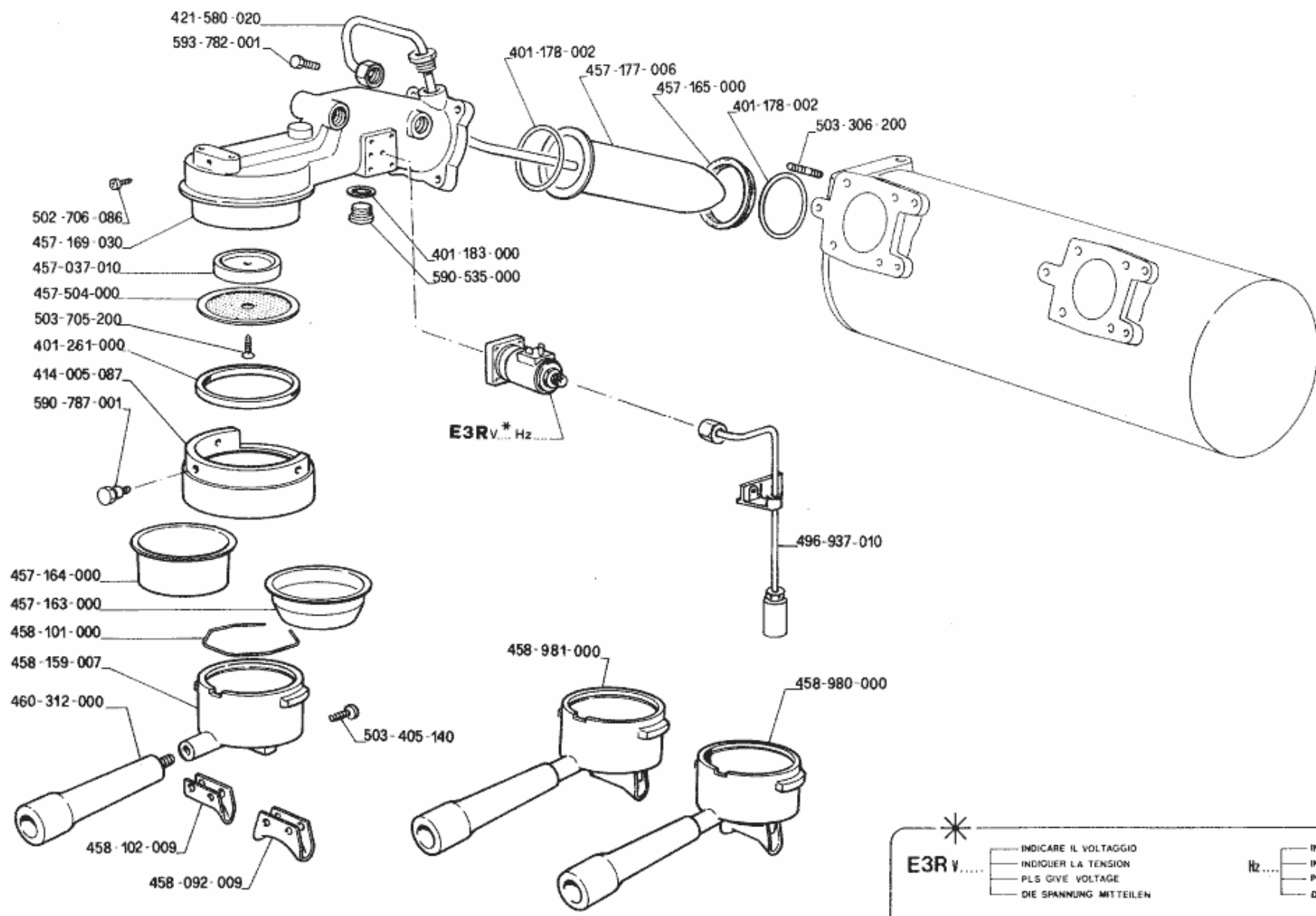
**Machines à café traditionnelles**



**M30BISTRO'**

**INDEX**

Groupe .....	2
Equipement chaudiere .....	4
Equipement chaudiere .....	7
Composantes hydrauliques .....	10
Composantes electriques .....	12
Installat. de chauffage gaz .....	14
Detendeur de pression .....	16
Ed99 Groupe debit .....	18
Ed99 Equipement Chaudiere .....	21
Ed99 Equipement chaudiere .....	24
Ed99 Equipement chaudiere .....	27
Ed99 Comp.hydrauliques .....	30
Ed99 Comp. hydrauliques .....	32
Ed99 Boite electrique .....	35
Ed99 Chauffage gaz .....	37
Tableau general .....	39

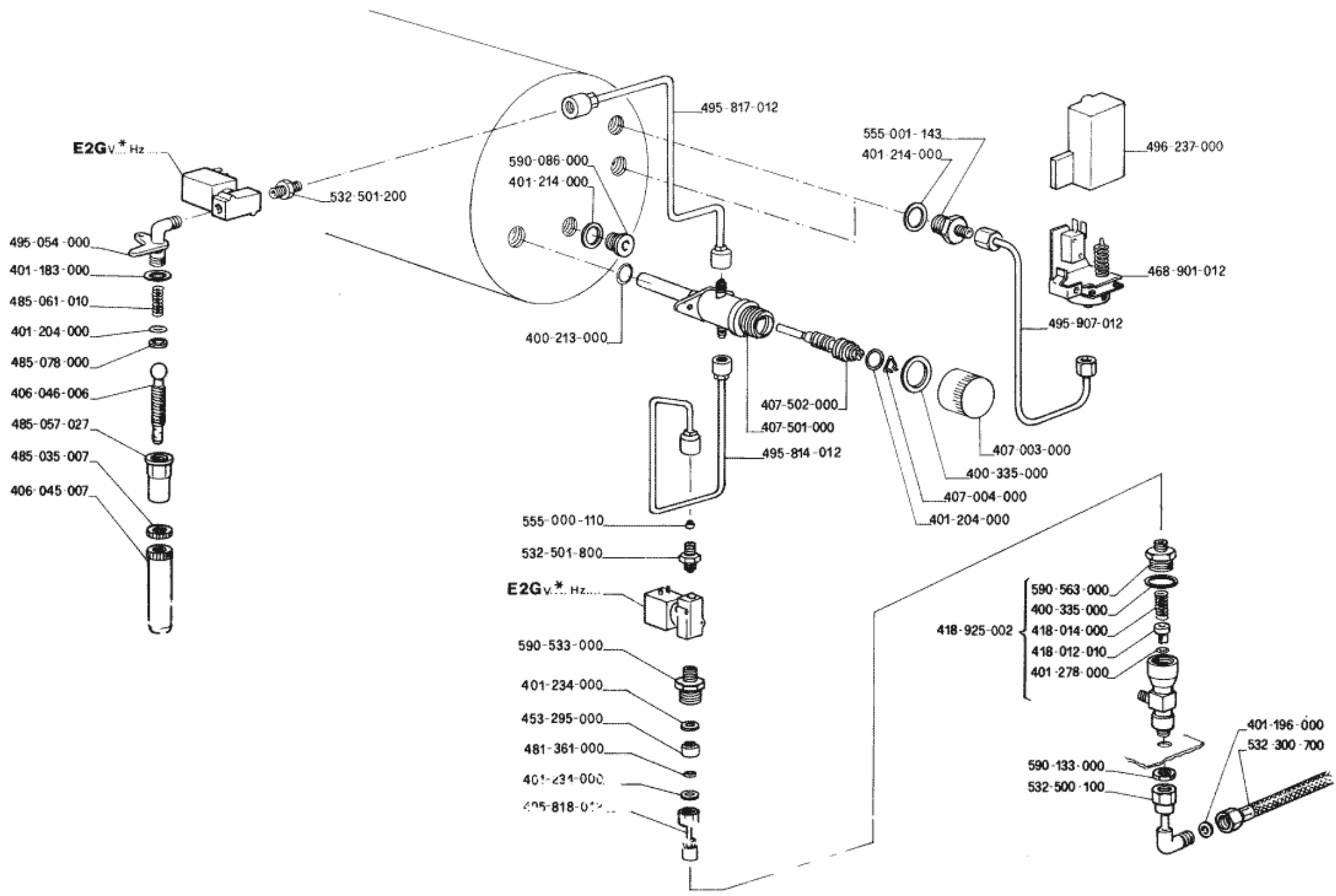


\*

<p><b>E3R v.....</b></p> <ul style="list-style-type: none"> <li>— INDICARE IL VOLTAGGIO</li> <li>— INDIQUER LA TENSION</li> <li>— PLS GIVE VOLTAGE</li> <li>— DIE SPANNUNG MITTEILEN</li> </ul>	<p><b>Hz.....</b></p> <ul style="list-style-type: none"> <li>— INDICARE LA FREQUENZA</li> <li>— INDIQUER LA FRÉQUENCE</li> <li>— PLS GIVE FREQUENCY</li> <li>— DIE FREQUENZ MITTEILEN</li> </ul>
---	--

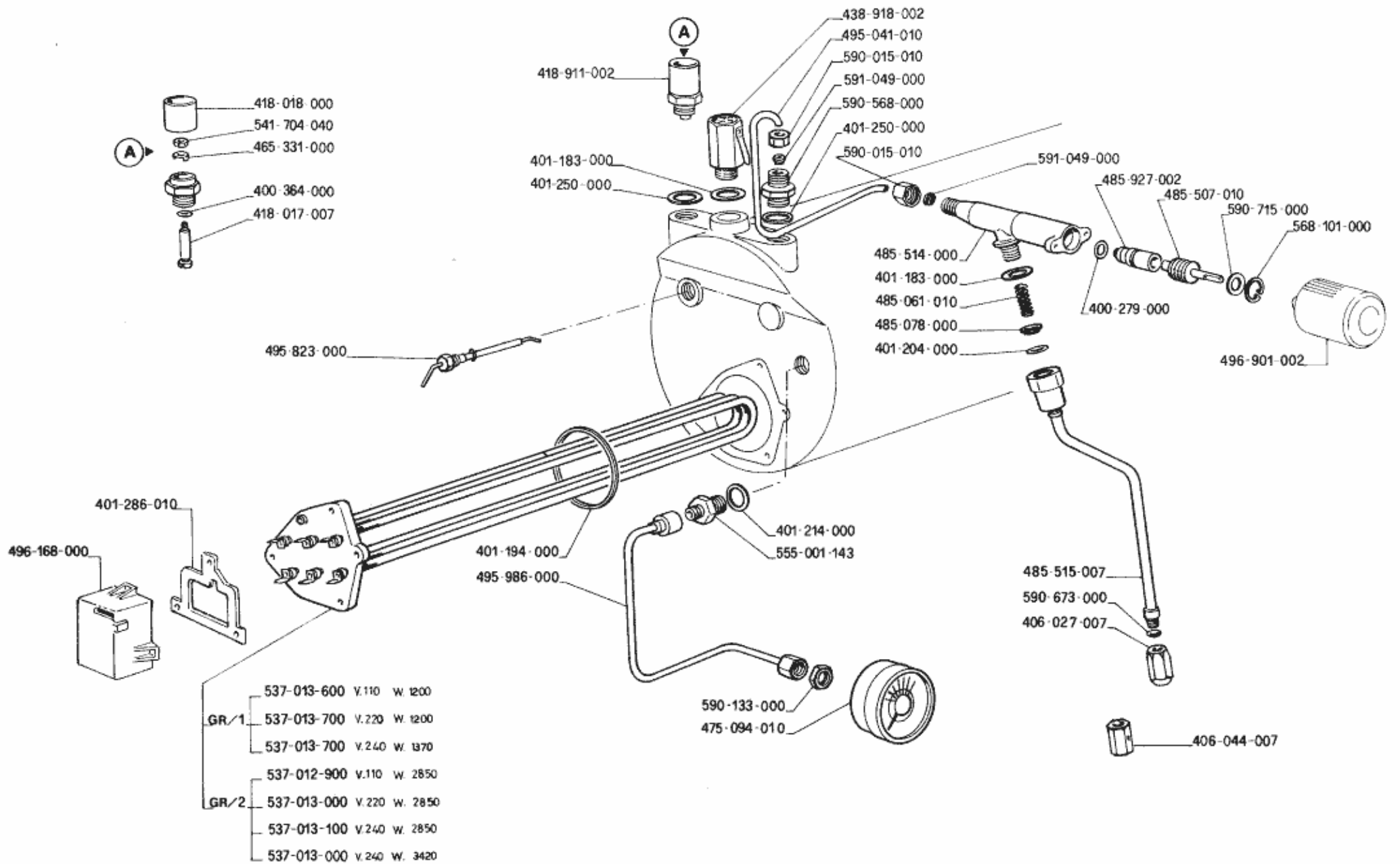
COMPONENTI ELETTROVALVOLE      COMPOSANTS DES ELECTROVANNES      TAB. N° AV-1  
 COMPONENTS OF SOLENOID VALVES      BESTANDTEILE DER MAGNETVENTILE

Pos	Pièce de rechange	Description	Validité	Notes
-	402317020F	OR 50.39X3.53 EPDM 70 NSF		
	⇄ 401178002	REPLACE PAR 401178012		
-	401183010	JOINT 22X17X1,5		
	⇄ 401183000	JOINT TORIQUE 17X22X1,5		
-	401261010	JOINT GROUP		
	⇄ 401261000	JOINT GROUP		
-	414005087	ACCROCHAGE PORTEFILTRE		
-	947557020F	TUYAU SORTIE GROUPE-REPLISSAGE CART. CO		
	⇄ 421580020	ENSAMBLE TUYAU SORTIE GROUPE CHARGE		
-	457400005F	DISQUE DOUCHE		
	⇄ 457037010	DISCO DOCCIA		
-	457163000	FILTRE POUR UNE DOSE		
-	458171000	FILTRE 2 CAFE LEVIER		
	⇄ 457164000	SOSTITUITO DA 458171000		
-	457401005F	BAGUE CARTOUCHE		
	⇄ 457165000	REPLACE PAR 457165010		
-	957826000	GROUPE AVEC BOUCHON		
	⇄ 457169030	REPLACE PAR 457169040		
-	457177005	CARTOUCHE NSF-USA-JPN mm15		
	⇄ 457177006	CARTOUCHE		
-	457504000	DOUCHETTE INOX		
-	458092009	BEC A 2 TASSES		
-	458101000	RESSORT PORTEFILTRE		
-	458102009	BEC A 1 TASSE		
-	458159027	PORTE-FILTRE L		
	⇄ 458159007	PORTE-FILTRE L		
-	457819060	ENS.PORTE-FILTRE 2 VOIES (E)		
	⇄ 458980000	REPLACE PAR 457819000		
-	457817060	ENS.PORTE-FILTRE 1 VOIE (E)		
	⇄ 458981000	REPLACE PAR 457817000		
-	460312000	REPLACE PAR 458997000		
-	496937010	TUYAU ECOULEMENT ELECTROVANNE GROUP		
-	502706086	VIS C T.CR. M6 X 8		
-	503306200	PRISONNER M6X20		
-	503405160	VIS C M5 X 16 INOX		
	⇄ 503405140	SOSTITUITO DA 503405160		
-	503605180	VIS TSV 5X18		
	⇄ 503705200	SOSTITUITO DA 503605180		
-	457364000	BOUCHON 3/8		
	⇄ 590535000	BOUCHON 3/8		
-	590787001	VIS M6 TREMIE		
-	593782001	VIS H M6 X 20 AVEC BORD		



Pos	Pièce de rechange	Description	Validité	Notes
-	400213000	JOINT TORIQUE 20,63X2,62		
-	400335010	JOINT 21X24,5X1,5		
	⇌ 400335000	JOINT 21X24,5X1,5		
-	401183010	JOINT 22X17X1,5		
	⇌ 401183000	JOINT TORIQUE 17X22X1,5		
-	401196010	JOINT 8,5X4,5X1,5		
	⇌ 401196000	JOINT 4,5X8,5X1,5		
-	401204000	GUARNITURE OR 10,82X1,78		
-	401214000	JOINT 17,9 X 14,2 X 1,5		
-	401234000	JOINT CUIVRE 14X10,3X1		
-	402220000	JOINT TORIQUE 9,13X2,62		
	⇌ 401278000	JOINT TORIQUE 9,13X2,62		
-	485129000	MANCHON BRISE-JET INOX		
	⇌ 406045007	REPLACE PAR 485129000		
-	406046006	SOSTITUITO DA 485127000		
-	4141134879	MELANGEUR EAU		
	⇌ 407003000	REPLACE PAR 537027500		
-	407004000	RESSORT		
-	407501000	CORPS MELANGEUR		
-	407502000	TUYAU MELANGEUR		
-	418012045F	VALVE		
	⇌ 418012010	REPLACE PAR 418012020		
-	418014000	RESSORT CLAPET		
-	418925002	CLAPET ANTI-RETOUR		
-	453295010	GIGLEUR DIAM. 1,25 MM INOX		
	⇌ 453295000	REDUCTION 1,25		
-	537030710	PRESSOSTAT MEMBRANE 1,45		
	⇌ 468901012	SOSTITUITO DA 468901022		
-	481361000	FONDE DE FILTRE 9X1,5 INOX		
-	485130000	ANNEAU INOX		
	⇌ 485035007	REPLACE PAR 485130000		
-	485148010	CALOTTE INOX 3/8 ARTICULATION		
	⇌ 485057027	REPLACE PAR 485148000		
-	485061010	INOX RESSORT		
-	485078010	JOINT		
	⇌ 485078000	JOINT		
-	495054008	RACCORD JET		
	⇌ 495054000	RACCORD JET		
-	495814012	TUYAU ELECTROV. -MELANGEUR		
-	495817012	TUYAU PRELEVEMENT EAU		
-	495818012	REPLACE PAR 537022100		
-	495907012	TUYAU PRESSOSTAT		
-	496237000	REPLACE PAR 496237010		
-	532300700	TUYAU 1/8X1/8 MM 2500		

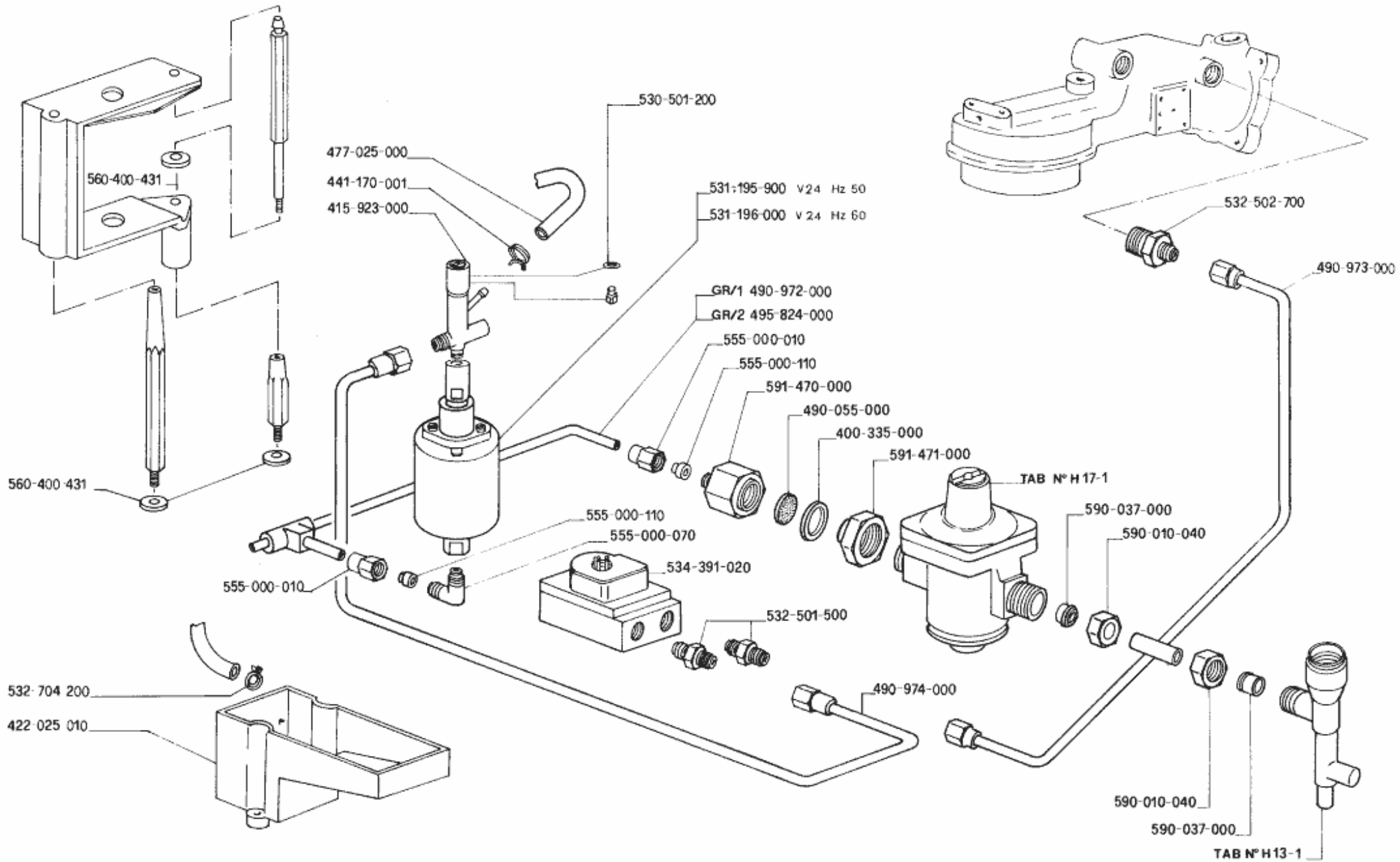
Pos	Pièce de rechange	Description	Validité	Notes
-	532500100R	COUDE ORIENTABLE		
	⇄ 532500100	COUDE ORIENTABLE		
-	532501200R	RACCORD EMBOUT 1/4X1/8		
	⇄ 532501200	RACCORD EMBOUT 1/4X1/8		
-	532501810R	INSERT 1/8		
	⇄ 532501800	RACCORD TERM. 1/8X1/8		
-	555000110R	TUYAU RACCORD D6		
	⇄ 555000110	TUYAU RACCORD D6		
-	555001143R	RACCORD 1/8X1/4		
	⇄ 555001143	RACCORD 1/8X1/4		
-	594537010	EMBOUT AVEUGLE 1/4 GAZ INOX		
	⇄ 590086000	NIPPLES BOUCHON		
-	590133000	CONTRE-ECROU 1/8		
-	590533008	NIPPLO DOUBLE 3/8 X 1/8		
	⇄ 590533000	NIPPLO DOUBLE 3/8 X 1/8		
-	419084000	NIPPLES DOUBLE 1/8-1/2		
	⇄ 590563000	NIPPLES DOUBLE 1/8-1/2		



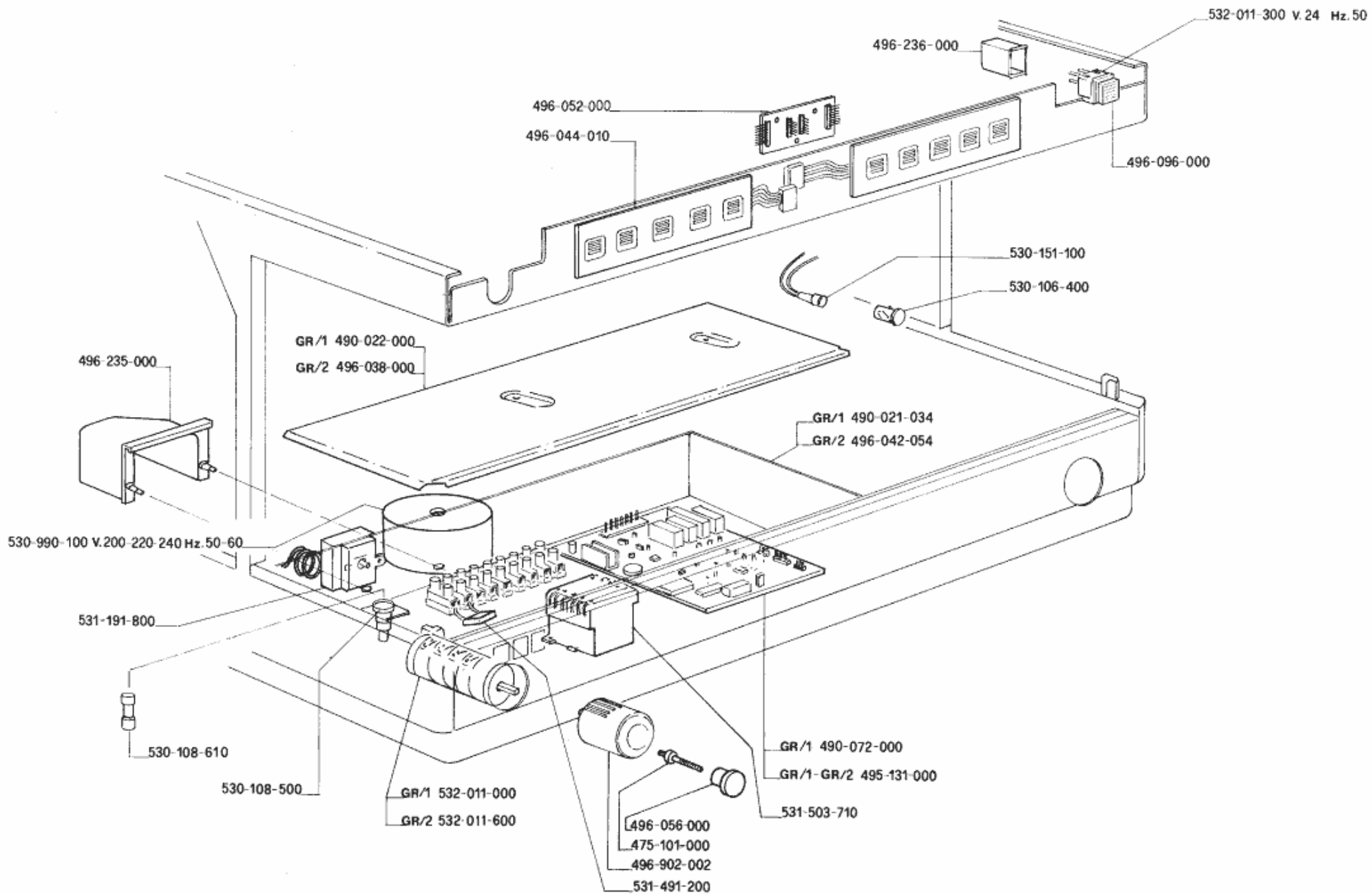
Pos	Pièce de rechange	Description	Validité	Notes
-	400279000	JOINT TORIQUE 113		
-	402224000	JOINT TORIQUE 5,28X1,78		
	⇄ 400364000	JOINT TORIQUE 2021		
-	401183010	JOINT 22X17X1,5		
	⇄ 401183000	JOINT TORIQUE 17X22X1,5		
-	401194010	JOINT RESISTANCE		
	⇄ 401194000	REPLACE PAR 401194010		
-	401204000	GUARNITURE OR 10,82X1,78		
-	401214000	JOINT 17,9 X 14,2 X 1,5		
-	401250010	JOINT § 17,9X14,2X1,5		
	⇄ 401250000	JOINT		
-	401286010	JOINT PROTECTION RESISTANCE		
-	406027007	BULBE VAPEUR LAITON CHROME		
-	537023200	TERMINAL TUYAU VAPEUR INOX		
	⇄ 406044007	REPLACE PAR 485121000		
-	418941010	CLAPET ANTIDEPRESSION		
	⇄ 418017007	ASTINA VALVOLA ANTIRIS OT CRM		
-	418018000	CODE PAS FORNIBLE		
-	418941010	CLAPET ANTIDEPRESSION		
	⇄ 418911002	CLAPET ANTIDEPRESSION		
-	438918002	SOSTITUITO DA 438919002		
-	465331000	PLAQUE A U		
-	450009000	MANOMETRE CHAUDIERE M28 E		
	⇄ 475094010	REPLACE PAR 450009000		
-	485061010	INOX RESSORT		
-	485078010	JOINT		
	⇄ 485078000	JOINT		
-	956855000F	ENS. TIGE AVEC LOGEMENT POUR JOINT		
	⇄ 485507010	SOSTITUITO DA 485910002		
-	485514060F	CORPS ROBIN. VAPEUR		
	⇄ 485514000	REPLACE PAR 485514010		
-	485612010	TUYAU VAPEUR AVEC PROTECTION		
	⇄ 485515007	REPLACE PAR 485524000		
-	485927002	PORTE-JOINT ASSEMBLE		
-	495840010	TUYAU VAPEUR		
	⇄ 495041010	SOSTITUITO DA 495840000		
-	495694000	SONDE NIVEAU CHAUDIERE		
	⇄ 495823000	SOSTITUITO DA 495517000		
-	495910002	TUYAU MANOMETRE		
	⇄ 495986000	SOSTITUITO DA 495910002		
-	496168010	PROTECTION CONNECTEUR		
	⇄ 496168000	SOSTITUITO DA 496168010		
-	472869000	VOLANT ROBINET A.V.		
	⇄ 496901002	REPLACE PAR 472869000		



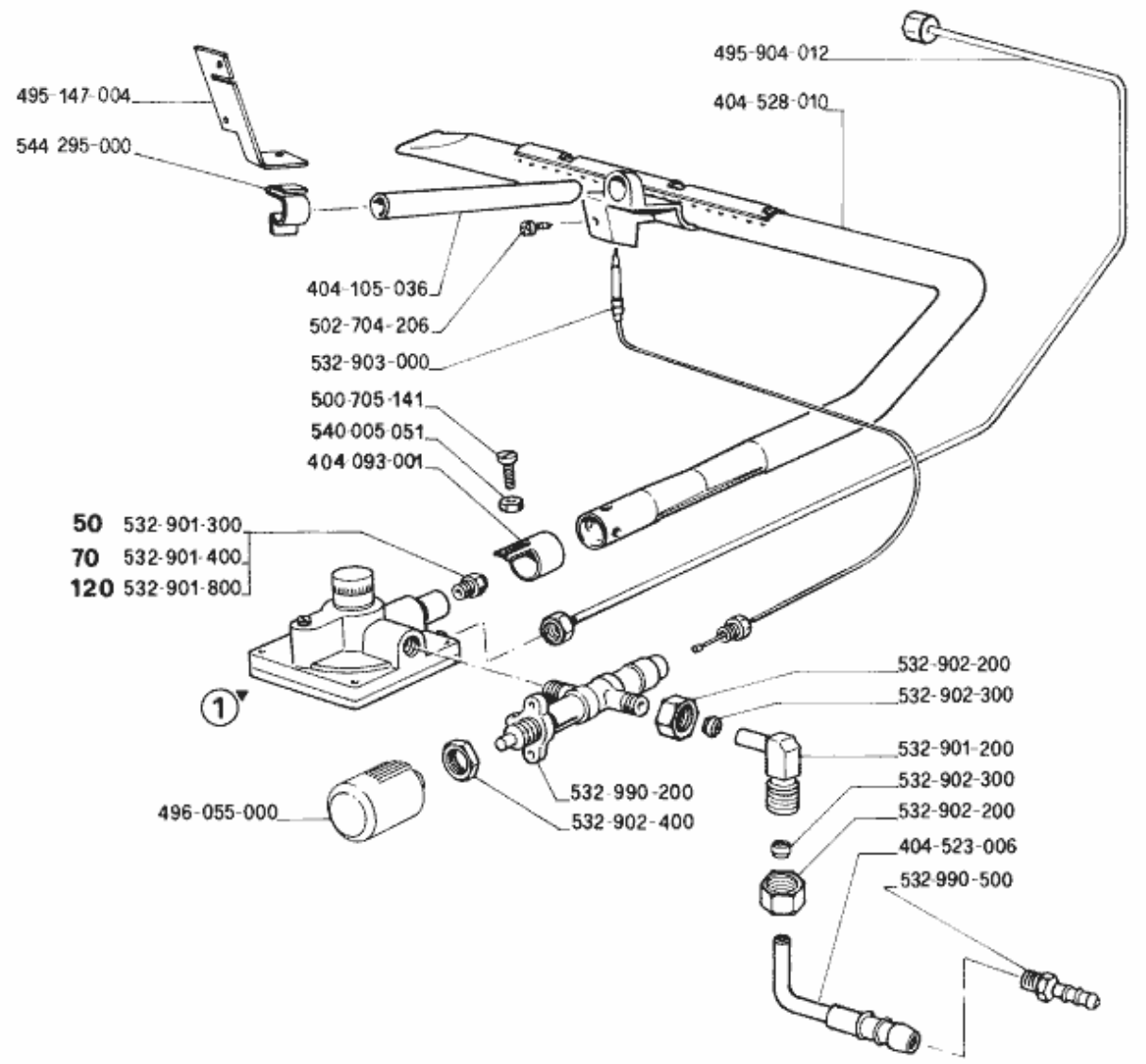
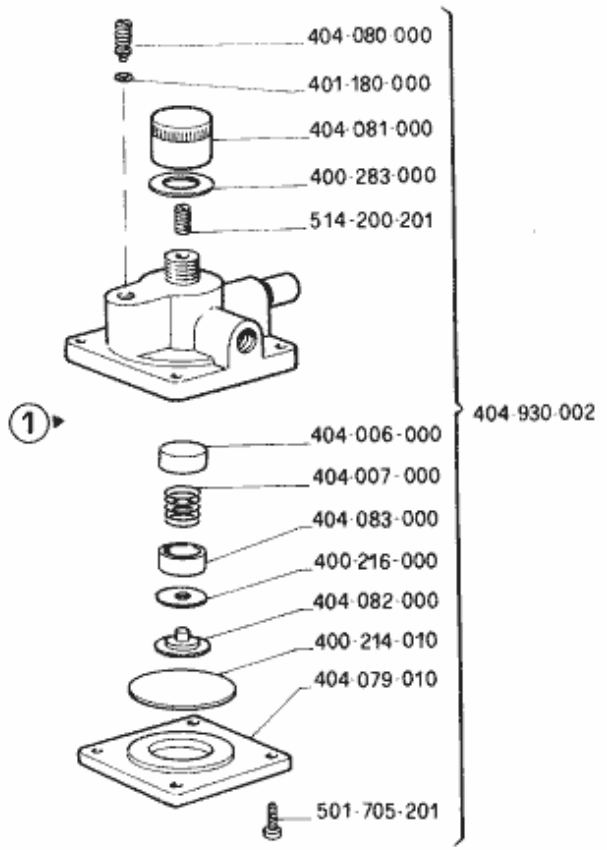
Pos	Pièce de rechange	Description	Validité	Notes
-	537012900	REPLACE PAR 489509030		
-	489553020	REISITANCE 220-240V 2850-3420W		
	⇒ 537013000	REPLACE PAR 489553010		
-	489553020	REISITANCE 220-240V 2850-3420W		
	⇒ 537013100	SOSTITUITO DA 537013000		
-	537013600	SOSTITUITO DA 537011200		
-	421601020	RESISTANCE 1 GR. 220/240V		
	⇒ 537013700	SOSTITUITO DA 537011400		
-	542904040	ECROU M4 INOX		
	⇒ 541704040	REPLACE PAR 542904040		
-	555001143R	RACCORD 1/8X1/4		
	⇒ 555001143	RACCORD 1/8X1/4		
-	568101000	ANNEAU		
-	590015010	RACCORD 1/4 GAZ INOX		
-	590133000	CONTRE-ECROU 1/8		
-	590568005F	EMBOUT DOUBLE 1/4 X 1/4 GAZ SS		
	⇒ 590568000	NIPPLES DOUBLE 1/4X1/4 GAZ		
-	590673000	RONDELLE 8X5X0,5		
-	590715000	RONDELLE 22,15X1,2		
-	591049000	BICONE DA 8 SS		



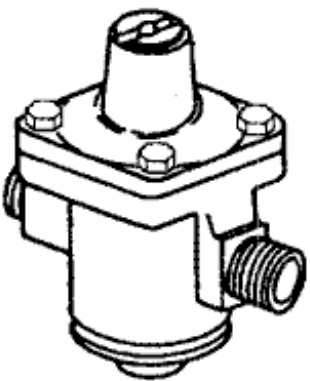
Pos	Pièce de rechange	Description	Validité	Notes
-	400335010	JOINT 21X24,5X1,5		
	⇄ 400335000	JOINT 21X24,5X1,5		
-	537017810	VANNE DE PURGE		
	⇄ 415923000	REPLACE PAR 537017800		
-	422025010	SOSTITUITO DA 422025020		
-	441170001	CLIP		
-	220000016	TUYAU SILICONE ø 6X10		
	⇄ 477025000	REPLACE PAR 220000016		
-	490055000	FILTRE COLLECTEUR ALIMENTATION		
-	490972000	CODE PAS FORNIBLE		
-	490973000	TUYAU COMPT. VOL.-GROUPE		
-	532302200	TUYAU RETINE 1/8 X1/8 MM220		
	⇄ 490974000	REPLACE PAR 532302200		
-	530501200	JOINT TORIQUE 2025		
-	537025100	POMPE VIBRATION 24V 60HZ		
	⇄ 531196000	SOSTITUITO DA 533195900 (NON UTILIZZARE)		
-	532501510R	INSERT 1100-6-1/4 RAC. DROIT		
	⇄ 532501500	RACCORD		
-	532502700	MAMELON 3/8 X 1/8		
-	532704200	CLIP DOUBLE CABLE		
-	534392400	TURBINETTE GICLEUR D.1		
	⇄ 534391020	TURBINETTE GICLEUR D.1		
-	555000010	COUVERTURE 6-1/8		
-	555000070R	RACCORD 1/8 M GAZ		
	⇄ 555000070	RACCORD 1/8 M GAZ		
-	555000110R	TUYAU RACCORD D6		
	⇄ 555000110	TUYAU RACCORD D6		
-	560400431	RONDELLE 4,3X12X1		
-	590010040	RACCORD 3/8 GAZ INOX		
-	590037000	EMBOUT DE 10 S.S.		
-	591470000	RACCORD FILTRE 1/2 X 1/8		
-	591471008	RACCORD FILTRE 3/8 x 1/2 GAZ		
	⇄ 591471000	RACCORD FILTRE 3/8 X 1/2		
-	537025100	POMPE VIBRATION 24V 60HZ		
	⇄ 533195900	REPLACE PAR 537025600		



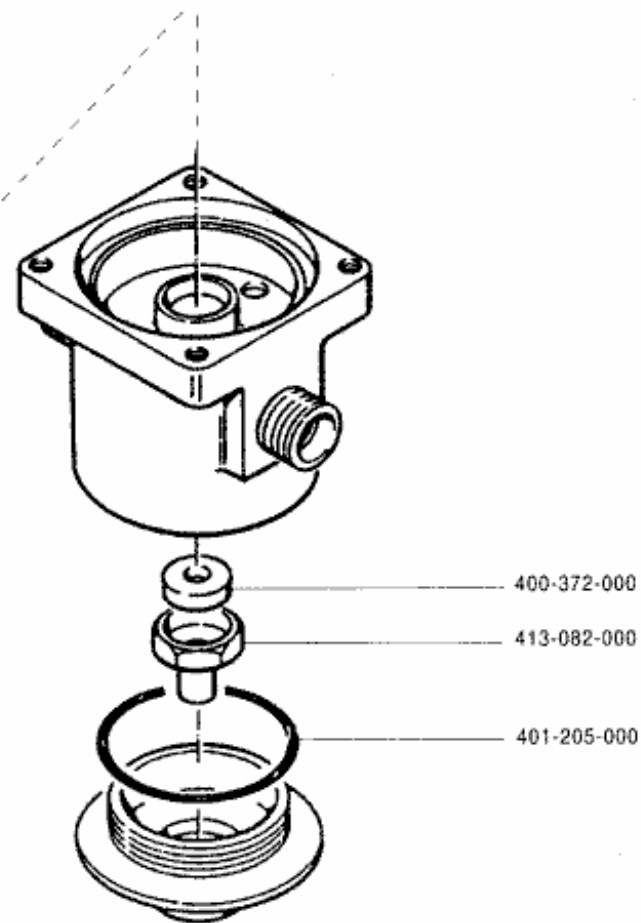
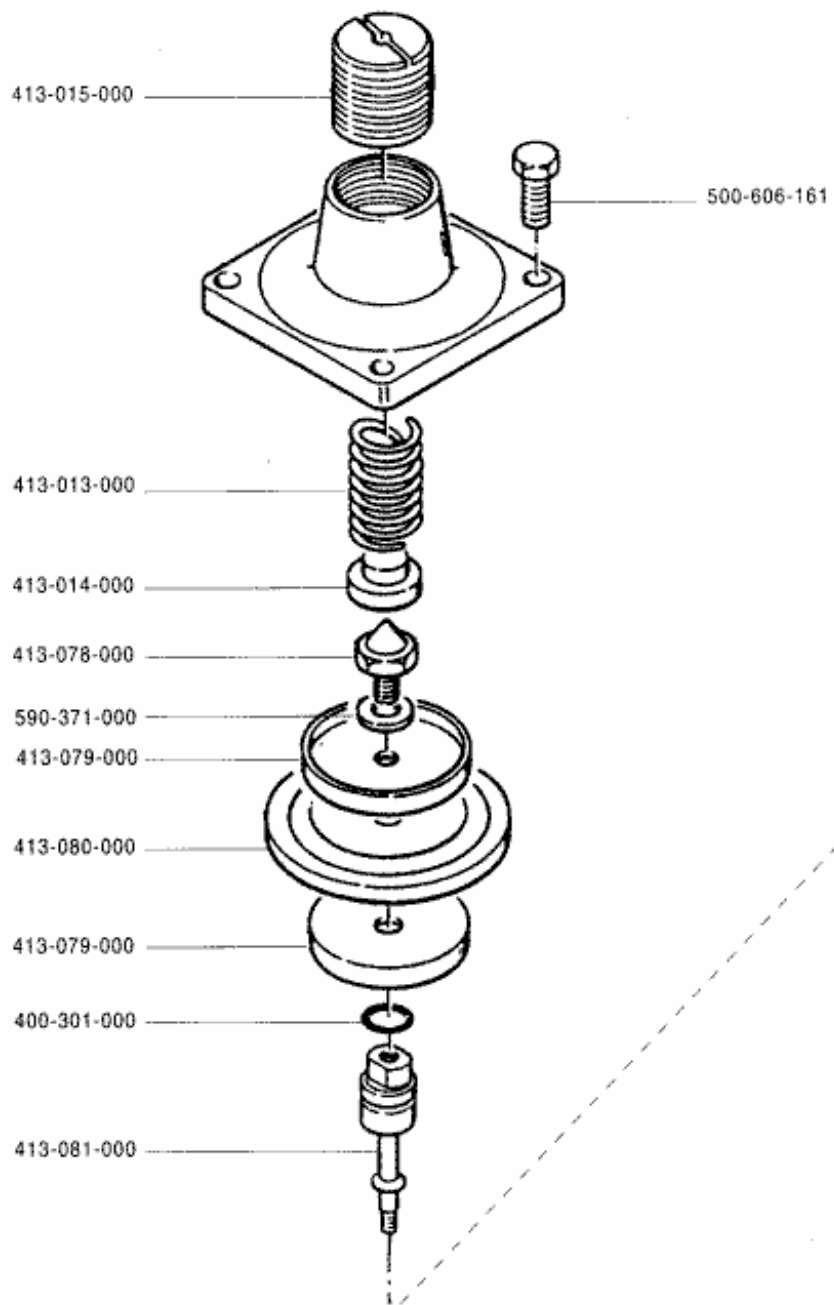
Pos	Pièce de rechange	Description	Validité	Notes
-	475101000	AXE VOLANT		
-	490021034	CODICE NON FORNIBILE		
-	490022000	SOSTITUITO DA 490504004		
-	490072000	SOSTITUITO DA 495131000		
-	495131000	SOSTITUITO DA 495164000		
-	496505004	COUVERTURE BOITE EL. E98 COMP. 2 GR		
	⇒ 496038000	SOSTITUITO DA 496505004		
-	496042054	CODE PAS FORNIBILE		
-	496044010	TABLEAU DE COMMANDE BISTRO CASTOR		
-	496052000	CARTE DE CONNEXION		
-	472875000	VOLANT INTERRUPTEUR GEN.		
	⇒ 496056000	BOUCHON VOLANT NOIR		
-	496096000	COUVERTURE POUR BOUTON NOIR		
-	496235000	PROTECTION THERMOSTAT SEC.		
-	496236000	PROTECTION BOUTON EAU		
-	472875000	VOLANT INTERRUPTEUR GEN.		
	⇒ 496902002	REPLACE PAR 496909000		
-	530106200	CABOCHON ROUGE		
	⇒ 530106400	REPLACE PAR 530106200		
-	530108500	PORTE-FUSIBLE		
-	530108610	FUSIBLE 2 A		
-	445550000	LAMPE TEMOIN ROUGE 24V		
	⇒ 530151100	REPLACE PAR 445550000		
-	530901910	TRANSFORMATEUR TOROIDAL		
	⇒ 530990100	REPLACE PAR 530951100		
-	531191800	THERMOSTAT SECURITE' UL		
-	531491200	CONDENSATEUR ANTIPARASITAGE		
-	531503720	RELAIS TRIPOLAIRE 12V 20A		
	⇒ 531503710	RELAIS TRIPOLAIRE 12V 20A		
-	532011000	INTERRUPTEUR BIPOLAIRE MONOPHASE		
-	532011300	BOUTON BIPOLAIRE		
-	532011608	INTERRUPTEUR GENERAL 0-1-2		
	⇒ 532011600	INTERRUPTEUR GENERAL 0-1-2		



Pos	Pièce de rechange	Description	Validité	Notes
-	400214010	MEMBRANE REGULATEUR		
-	400216000	JOINT CHEMISE INF.		
-	400283000	JOINT 18X12X2		
-	401180000	JOINT TORIQUE 2,90X1,78		
-	404006000	DOUILLE SUPERIEURE		
-	404007000	RESSORT REGULATEUR		
-	404930002	REGULATEUR GAZ		
	⇒ 404079010	REPLACE PAR 404930002		
-	404080000	VIS REGLAGE MINIMUM		
-	404081000	CAPUCHON		
-	404082000	AXE PORTE JOINT		
-	404083000	DOUILLE INFERIEURE		
-	404093001	BULLE D'AIR		
-	404105036	TUYAU ALLUMAGE GAZ		
-	404523006	EMBOUT COUDE		
-	404528010	BRULEUR GAZ BISTRO'2		
-	404930002	REGULATEUR GAZ		
-	495147004	CORNIERE SUPPORT TUYAU EAU		
-	495904012	TUYAU REGULATEUR GAZ		
-	496055000	REPLACE PAR 472768000		
-	500705141	VITE C MOLETE T.CR. M5 X 14		
-	503905200	VIS H M5 X 20 INOX		
	⇒ 501705201	REPLACE PAR 503905200		
-	502704206	VIS T.C.T.CR. M4X20		
-	514200201	VIS S.T. M5 X 20		
-	532901200	RACCORD A COUDE GAZ		
-	532901300	INJECTEUR GAZ DE 50		
-	532901400	INJECTEUR GAZ DE 70		
-	532901800	INJECTEUR GAZ DE 120		
-	532902200	ECROU		
-	532902300	ANNEAU BICONE		
-	532902400	ECROU M13X1		
-	532903000	THERMOCOUPLE 600 MM		
-	532990200	ROBINET GAS AVEC SICURITE		
-	532990500	EMBOUT GAZ GPL		
-	540005040	ECROU M5 INOX		
	⇒ 540005051	REPLACE PAR 540005040		
-	544295000	FIXE-TUYAU 75/747		

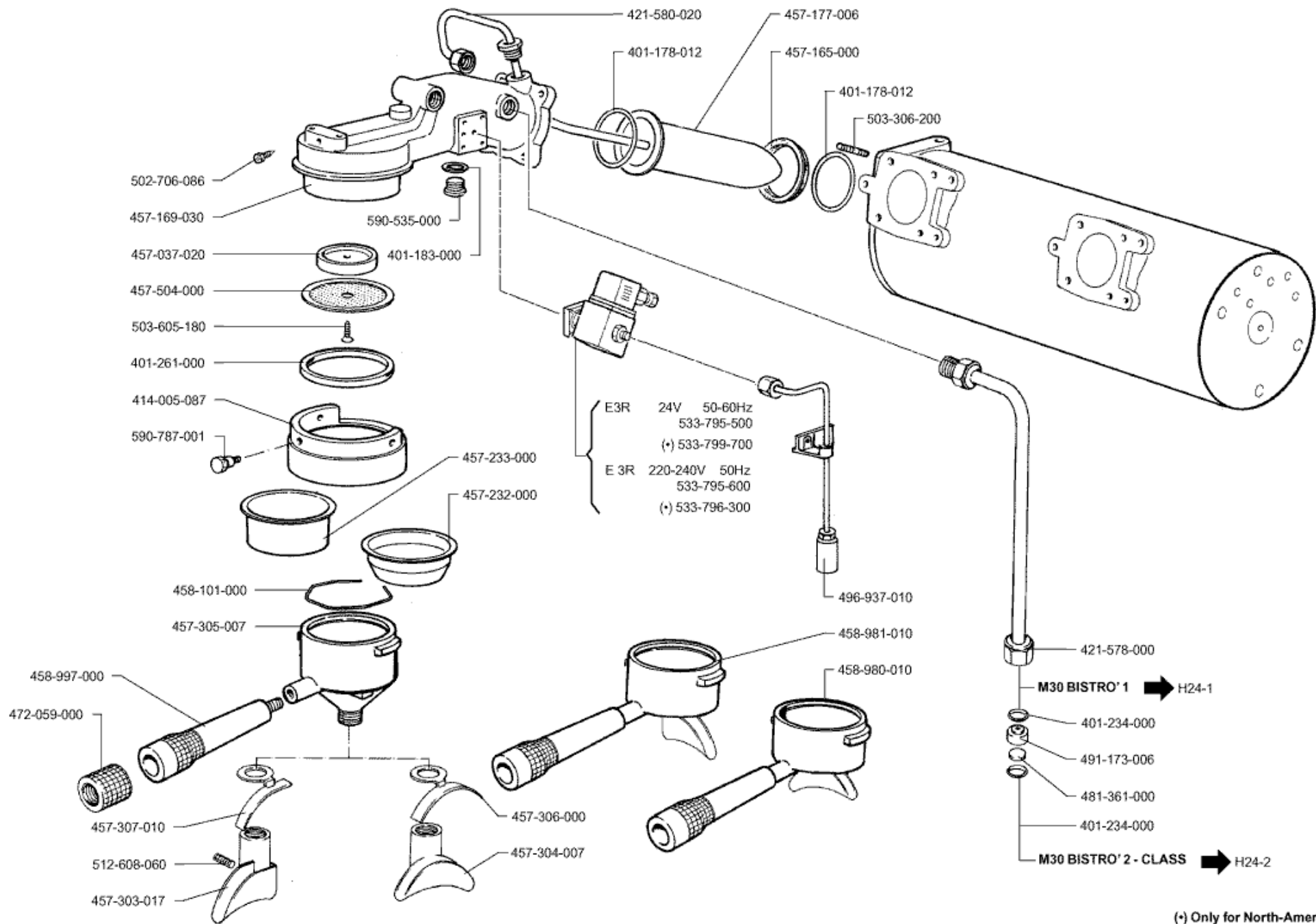


413-912-002





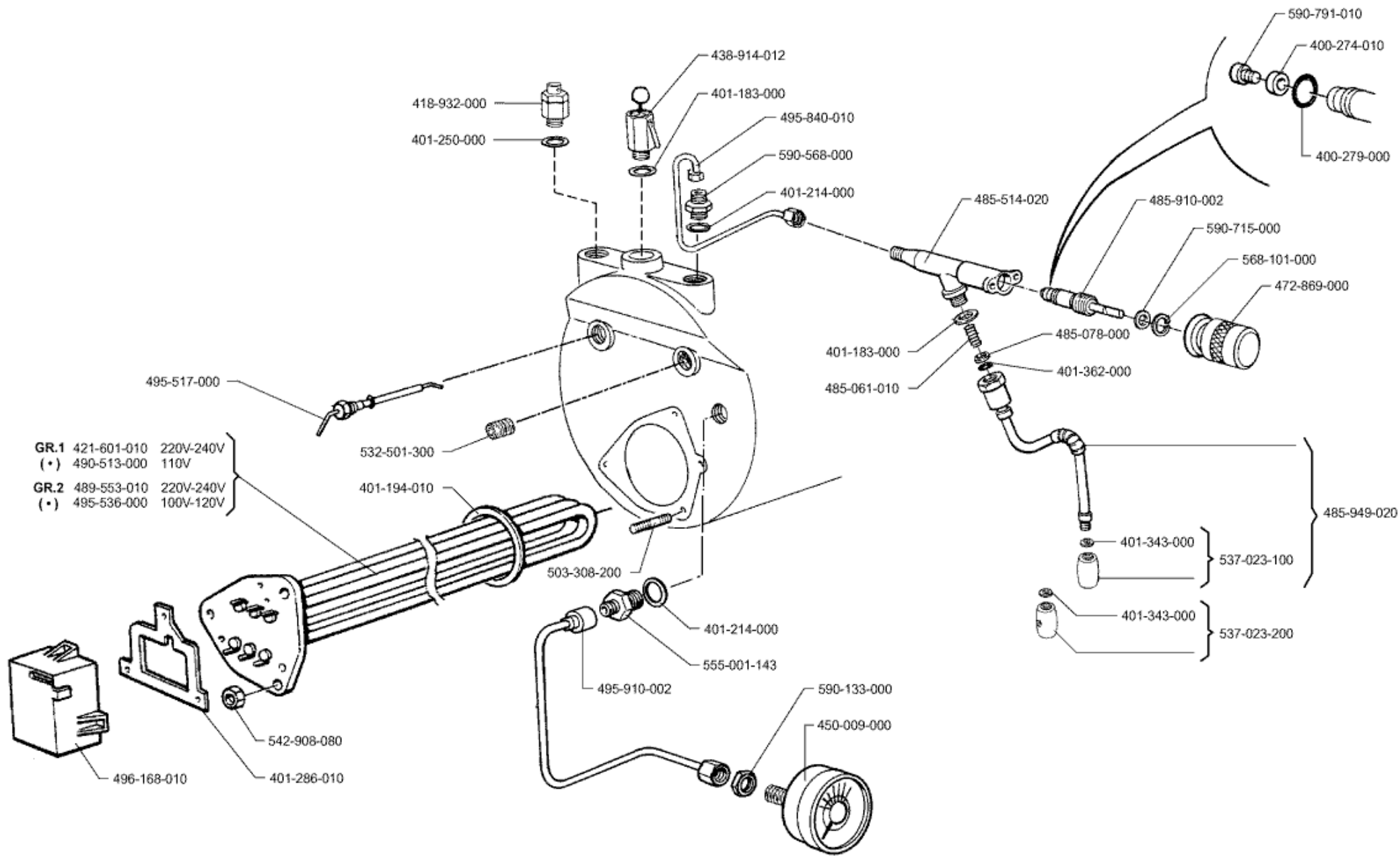
Pos	Pièce de rechange	Description	Validité	Notes
-	400301000	JOINT TORIQUE 8,73X1,78		
-	400372000	JOINT		
-	401205000	JOINT TORIQUE REDUCT.PRES. T.N.		
-	413013000	RESSORT REDUCTEUR		
-	413014000	PLATEAU ARTICULATION		
-	413015000	BAGUE REGLABLE		
-	413078000	VIS ARTICULATION		
-	413079000	PLATEAU MEMBRANE		
-	413080000	MEMBRANE REDUCTEUR		
-	413081000	TIGE REDUCTEUR		
-	413082000	TAMBOUR REDUCTEUR		
-	413912002	REDUCTEUR PRESSION		
-	500606161	VIS H M6 X 16		
-	590371000	RONDELLE FIBRE		



(+) Only for North-America market

Pos	Pièce de rechange	Description	Validité	Notes
-	402317020F	OR 50.39X3.53 EPDM 70 NSF		
	⇔ 401178012	JOINT TORIQUE 50,39 X 3,53		
-	401183010	JOINT 22X17X1,5		
	⇔ 401183000	JOINT TORIQUE 17X22X1,5		
-	401234000	JOINT CUIVRE 14X10,3X1		
-	401261010	JOINT GROUP		
	⇔ 401261000	JOINT GROUP		
-	414005087	ACCROCHAGE PORTEFILTRE		
-	421578003F	ENS. TUYAU COLLECT. CHARGEMENT-ENTREE GR		
	⇔ 421578000	ENSEMBLE TUYAU CHARGE		
-	947557020F	TUYAU SORTIE GROUPE-REPLISSAGE CART. CO		
	⇔ 421580020	ENSAMBLE TUYAU SORTIE GROUPE CHARGE		
-	457400005F	DISQUE DOUCHE		
	⇔ 457037020	DISQUE DOUCHETTE		
-	457401005F	BAGUE CARTOUCHE		
	⇔ 457165000	REPLACE PAR 457165010		
-	957826000	GROUPE AVEC BOUCHON		
	⇔ 457169030	REPLACE PAR 457169040		
-	457177005	CARTOUCHE NSF-USA-JPN mm15		
	⇔ 457177006	CARTOUCHE		
-	457232000	FILTRE 1 CAFE		
-	457233000	FILTRE 2 CAFE		
-	457303017	BEC A 1 TASSE AVEC COUPE		
-	457304007	BEC A 2 TASSES AVEC COUPE		
-	457305007	CORPS PORTE-FILTRE AVEC COUPE		
-	457306000	COUVERTURE BEC A 2 TASSES		
-	457307010	COUVERTURE BEC A 1 TASSE		
-	457504000	DOUCHETTE INOX		
-	458101000	RESSORT PORTEFILTRE		
-	458980010	REPLACE PAR 537027200		
-	458981010	PORTE-F. 1 TASSE M30 AVEC COUPE		
-	458997000	POIGNEE PORTE-FILTRE M30		
-	472059000	BAGUE POIGNEE		
-	481361000	FONDE DE FILTRE 9X1,5 INOX		
-	937108000F	BUSE JET Ø 0,8		
	⇔ 491173006	GICLEUR 0,8MM.		
-	496937010	TUYAU ECOULEMENT ELECTROVANNE GROUP		
-	502706086	VIS C T.CR. M6 X 8		
-	503306200	PRISONNER M6X20		
-	503605180	VIS TSV 5X18		
-	512608060	VIS M8 X 6 INOX A FENTE		
-	533902910F	ÉLECTROVALVE		
	⇔ 533795500	REPLACE PAR 533795510		

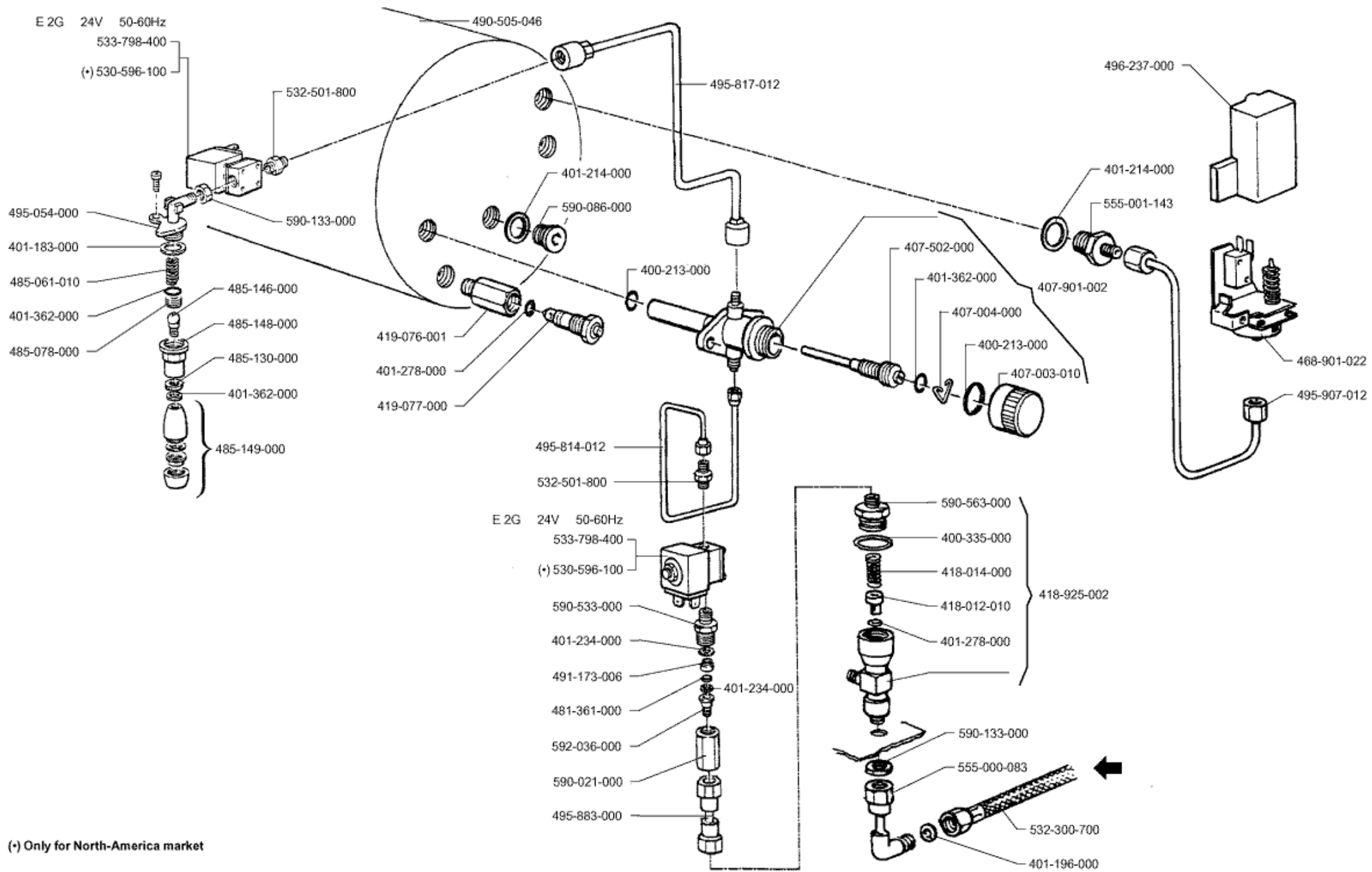
Pos	Pièce de rechange	Description	Validité	Notes
-	533894610R	EV 3 VOIES BASE 220/240V 50Hz RUB CLB		
	⇄ 533795600	REPLACE PAR 533795610		
-	533892510R	EV.SCEM 3V.R.208-240V 60HZ AVEC CLB		
	⇄ 533796300	ELECTROVANNE 3R-U.L. 208-230/60LU		
-	533892310R	EV SCEM 3 VOIES R.24V 60HZ UL AVEC RUVEC		
	⇄ 533799700	ELETTROVAN. 3R UL 24V/60HZ LU		
-	457364000	BOUCHON 3/8		
	⇄ 590535000	BOUCHON 3/8		
-	590787001	VIS M6 TREMIE		



(•) Only for North-America market

Pos	Pièce de rechange	Description	Validité	Notes
-	402321000F	JOINT ROBINET		
	⇔ 400274010	JOINT ROBINET		
-	400279000	JOINT TORIQUE 113		
-	401183010	JOINT 22X17X1,5		
	⇔ 401183000	JOINT TORIQUE 17X22X1,5		
-	401194010	JOINT RESISTANCE		
-	401214000	JOINT 17,9 X 14,2 X 1,5		
-	401250010	JOINT § 17,9X14,2X1,5		
	⇔ 401250000	JOINT		
-	401286010	JOINT PROTECTION RESISTANCE		
-	402223000	JOINT TORIQUE 7,65X1,78		
	⇔ 401343000	JOINT TORIQUE 7,65X1,78		
-	401362000	JOINT TORIQUE 10,82 X 1,78		
-	418941010	CLAPET ANTIDPRESSION		
	⇔ 418932000	REPLACE PAR 418911002		
-	421601020	RESISTANCE 1 GR. 220/240V		
	⇔ 421601010	RESISTANCE 1 GR. 220/240V		
-	438914012	REPLACE PAR 438926000		
-	450009000	MANOMETRE CHAUDIERE M28 E		
-	472869000	VOLANT ROBINET A.V.		
-	485061010	INOX RESSORT		
-	485078010	JOINT		
	⇔ 485078000	JOINT		
-	485514060F	CORPS ROBIN. VAPEUR		
	⇔ 485514020	CORPE ROBINET VAPEUR		
-	956855000F	ENS. TIGE AVEC LOGEMENT POUR JOINT		
	⇔ 485910002	PIVOT COMPLET		
-	485949050	TUYAU VAPEUR INOX AVEC BOULE INOX		
	⇔ 485949020	TUYAU VAPEUR INOX		
-	489553020	REISITANCE 220-240V 2850-3420W		
	⇔ 489553010	REISITANCE 220-240V 2850-3420W		
-	490513000	RESISTANCE 1200W 110V		
-	495694000	SONDE NIVEAU CHAUDIERE		
	⇔ 495517000	SONDE		
-	495536000	RESISTANCE 1200/100-1700/120		
-	495840010	TUYAU VAPEUR		
-	495910002	TUYAU MANOMETRE		
-	496168010	PROTECTION CONNECTEUR		
-	503308200	PRISONNER M8X20		
-	532501300	VIS FEREMETURE 1/8		
-	537023100	TERMINAL TUYAU VAPEUR 1,5MM INOX		
-	537023200	TERMINAL TUYAU VAPEUR INOX		
-	542908080	ECROU M8		
-	555001143R	RACCORD 1/8X1/4		

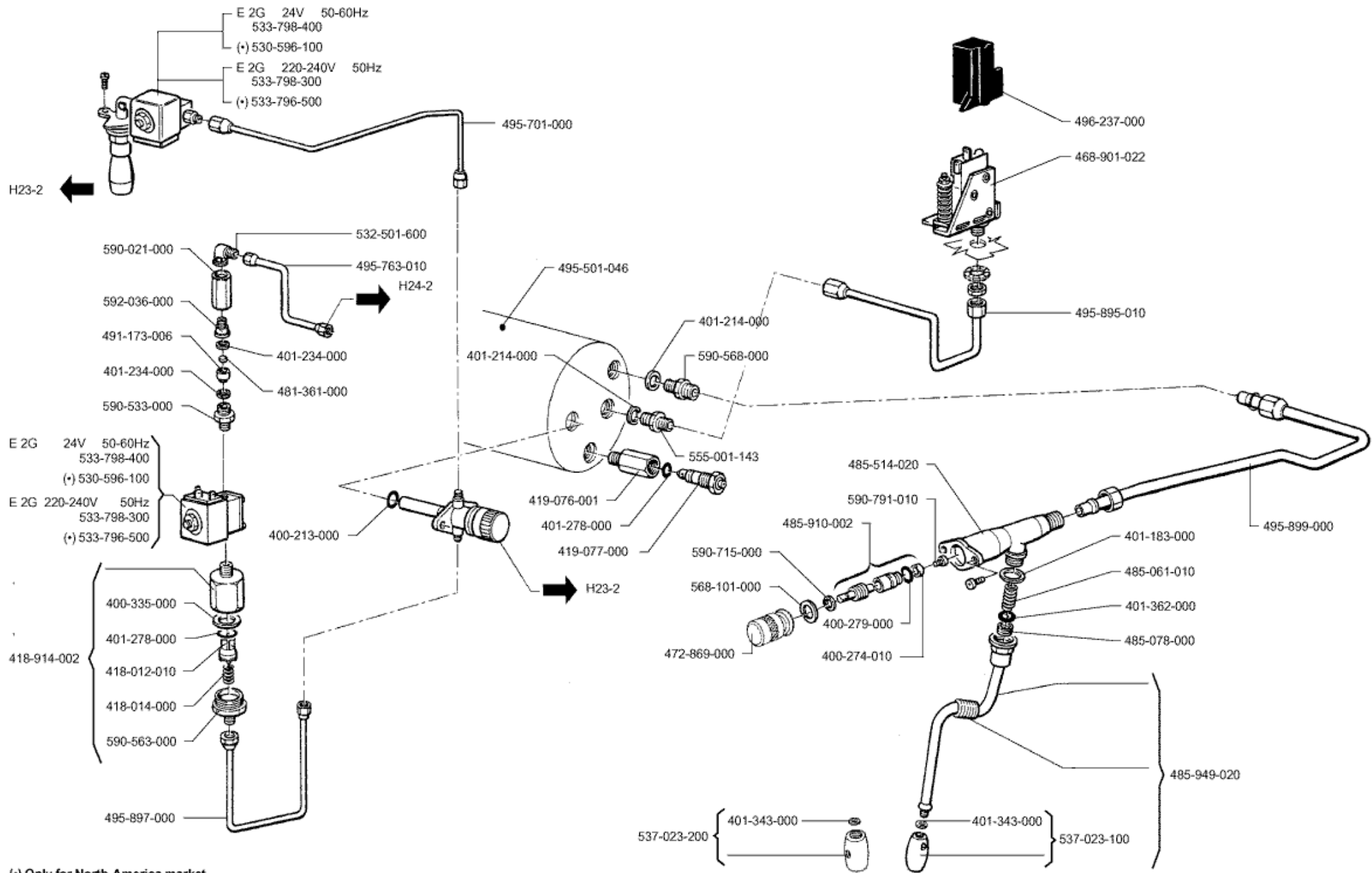
Pos	Pièce de rechange	Description	Validité	Notes
	⇒ 555001143	RACCORD 1/8X1/4		
-	568101000	ANNEAU		
-	590133000	CONTRE-ECROU 1/8		
-	590568005F	EMBOUT DOUBLE 1/4 X 1/4 GAZ SS		
	⇒ 590568000	NIPPLES DOUBLE 1/4X1/4 GAZ		
-	590715000	RONDELLE 22,15X1,2		
-	590791010	VIS JOINT		





Pos	Pièce de rechange	Description	Validité	Notes
-	400213000	JOINT TORIQUE 20,63X2,62		
-	400335010	JOINT 21X24,5X1,5		
	⇌ 400335000	JOINT 21X24,5X1,5		
-	401183010	JOINT 22X17X1,5		
	⇌ 401183000	JOINT TORIQUE 17X22X1,5		
-	401196010	JOINT 8,5X4,5X1,5		
	⇌ 401196000	JOINT 4,5X8,5X1,5		
-	401214000	JOINT 17,9 X 14,2 X 1,5		
-	401234000	JOINT CUIVRE 14X10,3X1		
-	402220000	JOINT TORIQUE 9,13X2,62		
	⇌ 401278000	JOINT TORIQUE 9,13X2,62		
-	401362000	JOINT TORIQUE 10,82 X 1,78		
-	4141134879	MELANGEUR EAU		
	⇌ 407003010	MELANGEUR EAU		
-	407004000	RESSORT		
-	407502000	TUYAU MELANGEUR		
-	407901002	MELANGEUR D'EAU		
-	418012045F	VALVE		
	⇌ 418012010	REPLACE PAR 418012020		
-	418014000	RESSORT CLAPET		
-	418925002	CLAPET ANTI-RETOUR		
-	419947000	ENS. ÉVACUATION CHAUD. DROIT 1/8		
	⇌ 419076001	CORP ROBINET		
-	419088000	OBTURATEUR. ROBIN.ÉVACUATION		
	⇌ 419077000	BOUCHON ROBINET DECHARGE		
-	537030710	PRESSOSTAT MEMBRANE 1,45		
	⇌ 468901022	REPLACE PAR 537030700		
-	481361000	FONDE DE FILTRE 9X1,5 INOX		
-	485061010	INOX RESSORT		
-	485078010	JOINT		
	⇌ 485078000	JOINT		
-	485130000	ANNEAU INOX		
-	485146000	CODE PAS FORNIBLE		
-	485148010	CALOTTE INOX 3/8 ARTICULATION		
	⇌ 485148000	REPLACE PAR 485148010		
-	936960020F	FORMATION TUYAU EAU AVEC CALOTTE PLAST.		
	⇌ 485149000	DIFFUSEUR EAU COMPLET INOX		
-	490505068	CHAUDIERE 1 GROUPE COMPACT		
	⇌ 490505046	REPLACE PAR 490505056		
-	937108000F	BUSE JET Ø 0,8		
	⇌ 491173006	GICLEUR 0,8MM.		
-	495054008	RACCORD JET		
	⇌ 495054000	RACCORD JET		
-	495814012	TUYAU ELECTROV. -MELANGEUR		

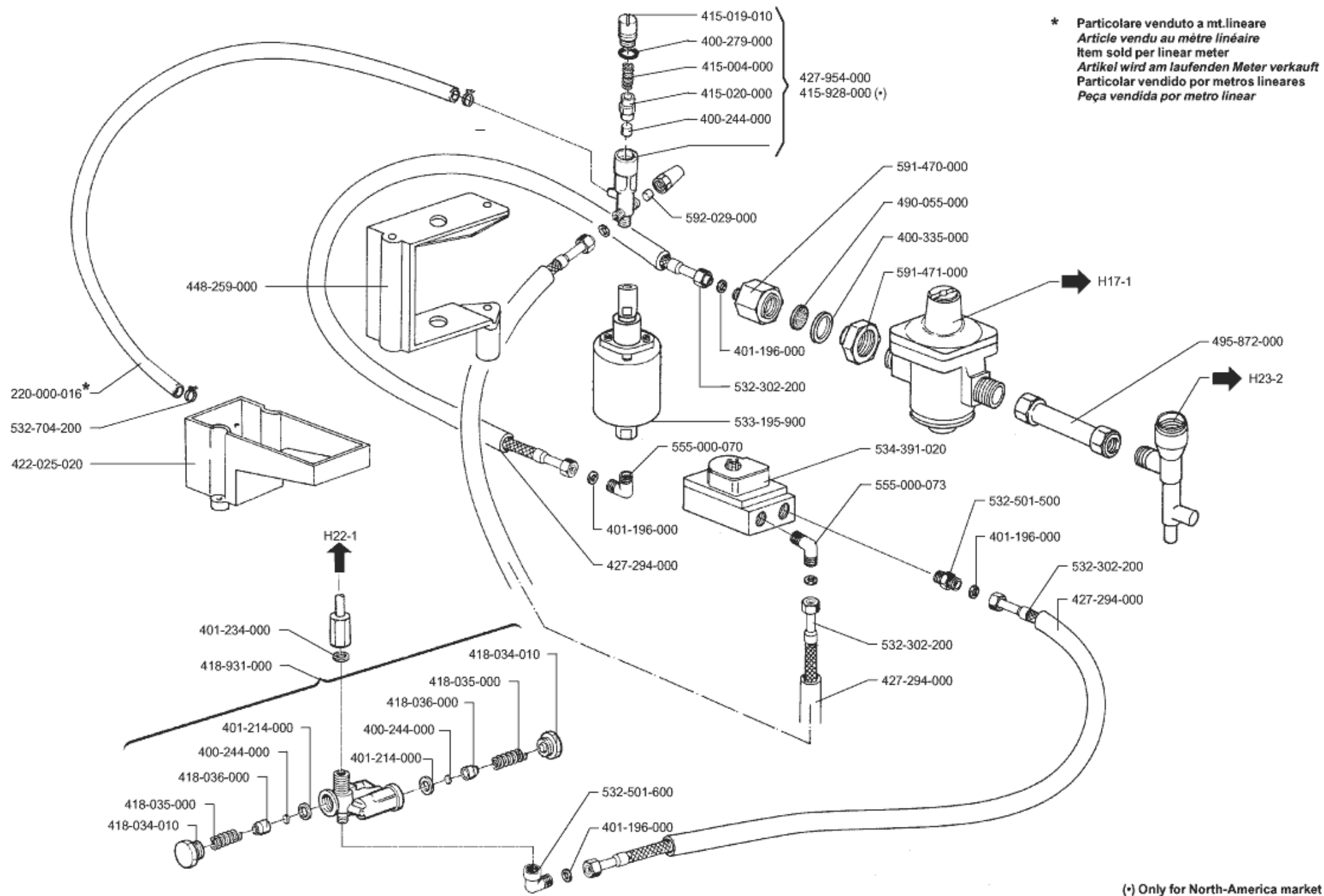
Pos	Pièce de rechange	Description	Validité	Notes
-	495817012	TUYAU PRELEVEMENT EAU		
-	495883000	TUYAU ALIM. ELECTROV. REMPLIS. AUTOM.		
-	495907012	TUYAU PRESSOSTAT		
-	496237000	REPLACE PAR 496237010		
-	530596120R	EV 2V R 24/60 UL		
	⇌ 530596100	REPLACE PAR 530596110		
-	532300700	TUYAU 1/8X1/8 MM 2500		
-	532501810R	INSERT 1/8		
	⇌ 532501800	RACCORD TERM. 1/8X1/8		
-	533895110R	ÉLECTROVALVE 24V 50/60 VITON 1/8		
	⇌ 533798400	REPLACE PAR 533798410		
-	532500100R	COUDE ORIENTABLE		
	⇌ 555000083	RACCORD REGLABLE		
-	555001143R	RACCORD 1/8X1/4		
	⇌ 555001143	RACCORD 1/8X1/4		
-	590021000	RACCORD 3/8 GAZ LAITON		
-	594537010	EMBOUT AVEUGLE 1/4 GAZ INOX		
	⇌ 590086000	NIPPLES BOUCHON		
-	590133000	CONTRE-ECROU 1/8		
-	590533008	NIPPLE DOUBLE 3/8 X 1/8		
	⇌ 590533000	NIPPLE DOUBLE 3/8 X 1/8		
-	419084000	NIPPLES DOUBLE 1/8-1/2		
	⇌ 590563000	NIPPLES DOUBLE 1/8-1/2		
-	592036018	TUBULURE SPECIAL RUV		
	⇌ 592036000	RACCORD 1/8 GAZ		



(+) Only for North-America market

Pos	Pièce de rechange	Description	Validité	Notes
-	400213000	JOINT TORIQUE 20,63X2,62		
-	402321000F	JOINT ROBINET		
	⇌ 400274010	JOINT ROBINET		
-	400279000	JOINT TORIQUE 113		
-	400335010	JOINT 21X24,5X1,5		
	⇌ 400335000	JOINT 21X24,5X1,5		
-	401183010	JOINT 22X17X1,5		
	⇌ 401183000	JOINT TORIQUE 17X22X1,5		
-	401214000	JOINT 17,9 X 14,2 X 1,5		
-	401234000	JOINT CUIVRE 14X10,3X1		
-	402220000	JOINT TORIQUE 9,13X2,62		
	⇌ 401278000	JOINT TORIQUE 9,13X2,62		
-	402223000	JOINT TORIQUE 7,65X1,78		
	⇌ 401343000	JOINT TORIQUE 7,65X1,78		
-	401362000	JOINT TORIQUE 10,82 X 1,78		
-	418012045F	VALVE		
	⇌ 418012010	REPLACE PAR 418012020		
-	418014000	RESSORT CLAPET		
-	418914002	CLAPET ANTI RETOUR		
-	419947000	ENS. ÉVACUATION CHAUD. DROIT 1/8		
	⇌ 419076001	CORP ROBINET		
-	419088000	OBTURATEUR. ROBIN.ÉVACUATION		
	⇌ 419077000	BOUCHON ROBINET DECHARGE		
-	537030710	PRESSOSTAT MEMBRANE 1,45		
	⇌ 468901022	REPLACE PAR 537030700		
-	472869000	VOLANT ROBINET A.V.		
-	481361000	FONDE DE FILTRE 9X1,5 INOX		
-	485061010	INOX RESSORT		
-	485078010	JOINT		
	⇌ 485078000	JOINT		
-	485514060F	CORPS ROBIN. VAPEUR		
	⇌ 485514020	CORPE ROBINET VAPEUR		
-	956855000F	ENS. TIGE AVEC LOGEMENT POUR JOINT		
	⇌ 485910002	PIVOT COMPLET		
-	485949050	TUYAU VAPEUR INOX AVEC BOULE INOX		
	⇌ 485949020	TUYAU VAPEUR INOX		
-	937108000F	BUSE JET Ø 0,8		
	⇌ 491173006	GICLEUR 0,8MM.		
-	495701000	TUYAU EAU E98 COMP.		
-	495763010	TUYAU CLAPET EXPANS.-ELETTR.EC		
-	495895030	TUYAU PRESSOSTAT E98 COMP. 2		
	⇌ 495895010	TUYAU PRESSOSTAT E98 COMP. 2		
-	495897000	REPLACE PAR 495897010		
-	495899000	TUYAU VAPEUR DROITE E98 COMP. 2 GR		

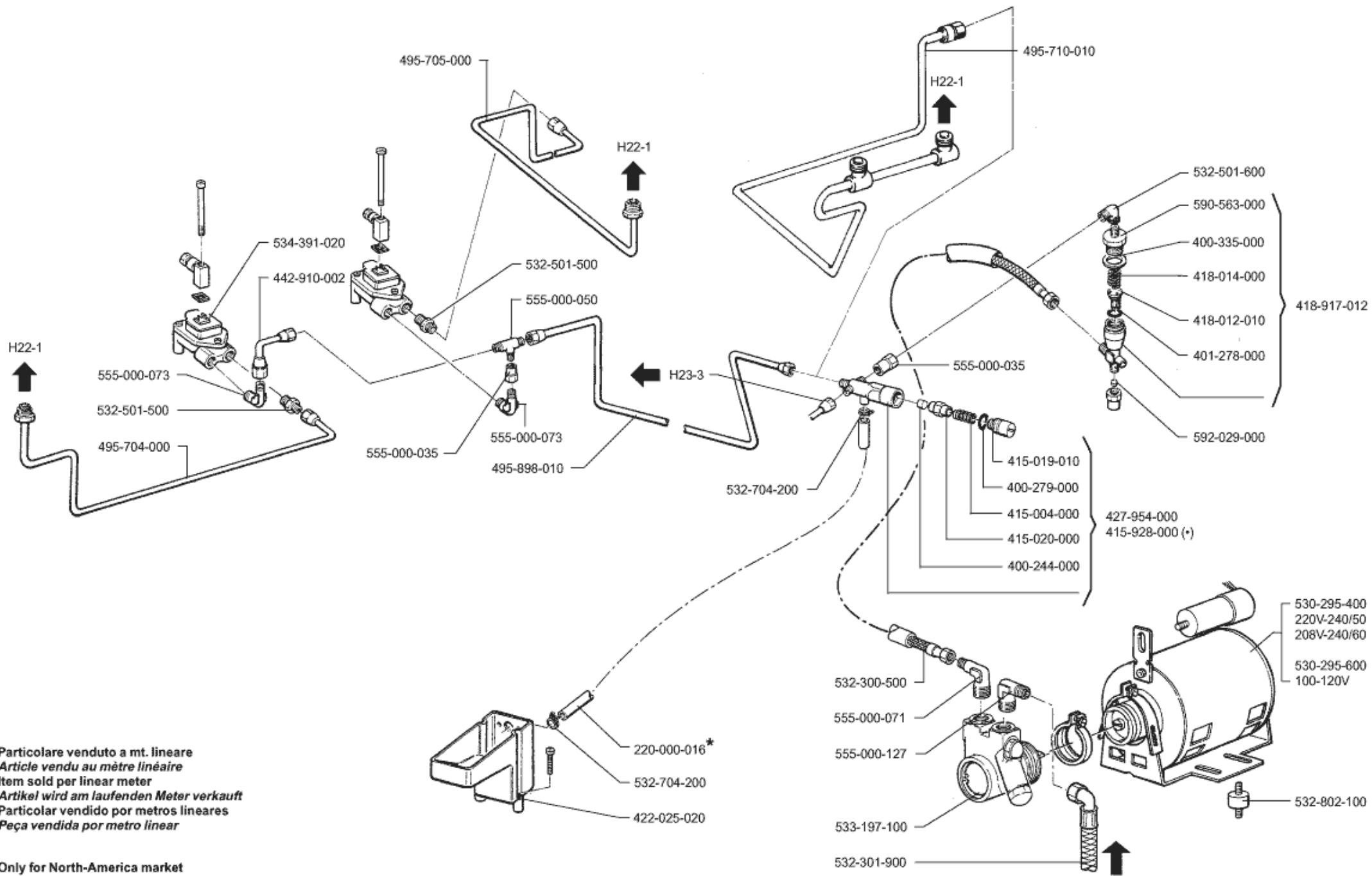
Pos	Pièce de rechange	Description	Validité	Notes
-	496237000	REPLACE PAR 496237010		
-	530596120R	EV 2V R 24/60 UL		
	⇌ 530596100	REPLACE PAR 530596110		
-	532501600R	RACCORD SO-2500-6-1/8		
	⇌ 532501600	RACCORD SO-2500-6-1/8		
-	533796500R	ELECTROVANNE 2R-U.L. 208/60		
	⇌ 533796500	ELECTROVANNE 2R-U.L. 208/60		
-	533904810F	EV 2 VOIES NC 220/240V 50/60Hz VITON CLB		
	⇌ 533798300	REPLACE PAR 533798310		
-	533895110R	ÉLECTROVALVE 24V 50/60 VITON 1/8		
	⇌ 533798400	REPLACE PAR 533798410		
-	537023100	TERMINAL TUYAU VAPEUR 1,5MM INOX		
-	537023200	TERMINAL TUYAU VAPEUR INOX		
-	555001143R	RACCORD 1/8X1/4		
	⇌ 555001143	RACCORD 1/8X1/4		
-	568101000	ANNEAU		
-	590021000	RACCORD 3/8 GAZ LAITON		
-	590533008	NIPPLO DOUBLE 3/8 X 1/8		
	⇌ 590533000	NIPPLO DOUBLE 3/8 X 1/8		
-	419084000	NIPPLES DOUBLE 1/8-1/2		
	⇌ 590563000	NIPPLES DOUBLE 1/8-1/2		
-	590568005F	EMBOUT DOUBLE 1/4 X 1/4 GAZ SS		
	⇌ 590568000	NIPPLES DOUBLE 1/4X1/4 GAZ		
-	590715000	RONDELLE 22,15X1,2		
-	590791010	VIS JOINT		
-	592036018	TUBULURE SPECIAL RUV		
	⇌ 592036000	RACCORD 1/8 GAZ		



\* Particolare venduto a mt.lineare  
 Article vendu au mètre linéaire  
 Item sold per linear meter  
 Artikel wird am laufenden Meter verkauft  
 Particular vendido por metros lineares  
 Peça vendida por metro linear

(\*) Only for North-America market

Pos	Pièce de rechange	Description	Validité	Notes
-	220000016	TUYAU SILICONE ø 6X10		
-	400244000	JOINT SERRE		
-	400279000	JOINT TORIQUE 113		
-	400335010	JOINT 21X24,5X1,5		
	⇒ 400335000	JOINT 21X24,5X1,5		
-	401196010	JOINT 8,5X4,5X1,5		
	⇒ 401196000	JOINT 4,5X8,5X1,5		
-	401214000	JOINT 17,9 X 14,2 X 1,5		
-	401234000	JOINT CUIVRE 14X10,3X1		
-	415004000	RESSORT INOX		
-	415019010	VIS REGLAGE CLAPET EXPANSION		
-	415020000	PORTEJOINT		
-	993761020F	SOUPAPE D'EXPANSION NSF		
	⇒ 415928000	REPLACE PAR 415929010		
-	418034010	BOUCHON		
-	418035000	RESSORT		
-	418036000	BOUCHON		
-	418931000	ENSEMBLE CLAPET		
-	422025020	BAC DE DECHARGE		
-	427294000	TUYAU ISOLINE MM200		
-	993761020F	SOUPAPE D'EXPANSION NSF		
	⇒ 427954000	REPLACE PAR 415932000		
-	448259000	SUPPORT POMPE		
-	490055000	FILTRE COLLECTEUR ALIMENTATION		
-	495872000	TUYAU CLAPET ANTIRET-RED. DE PRESSION		
-	532302200	TUYAU RETINE 1/8 X1/8 MM220		
-	532501510R	INSERT 1100-6-1/4 RAC. DROIT		
	⇒ 532501500	RACCORD		
-	532501600R	RACCORD SO-2500-6-1/8		
	⇒ 532501600	RACCORD SO-2500-6-1/8		
-	532704200	CLIP DOUBLE CABLE		
-	537025100	POMPE VIBRATION 24V 60HZ		
	⇒ 533195900	REPLACE PAR 537025600		
-	534392400	TURBINETTE GICLEUR D.1		
	⇒ 534391020	TURBINETTE GICLEUR D.1		
-	555000070R	RACCORD 1/8 M GAZ		
	⇒ 555000070	RACCORD 1/8 M GAZ		
-	532506905F	SO 1/4 RACCORD COUDÉ MÂLE		
	⇒ 555000073	RACCORD 90°		
-	591470000	RACCORD FILTRE 1/2 X 1/8		
-	591471008	RACCORD FILTRE 3/8 x 1/2 GAZ		
	⇒ 591471000	RACCORD FILTRE 3/8 X 1/2		
-	592029000R	RACCORD BOUCHON 1/8		
	⇒ 592029000	RACCORD BOUCHON 1/8		



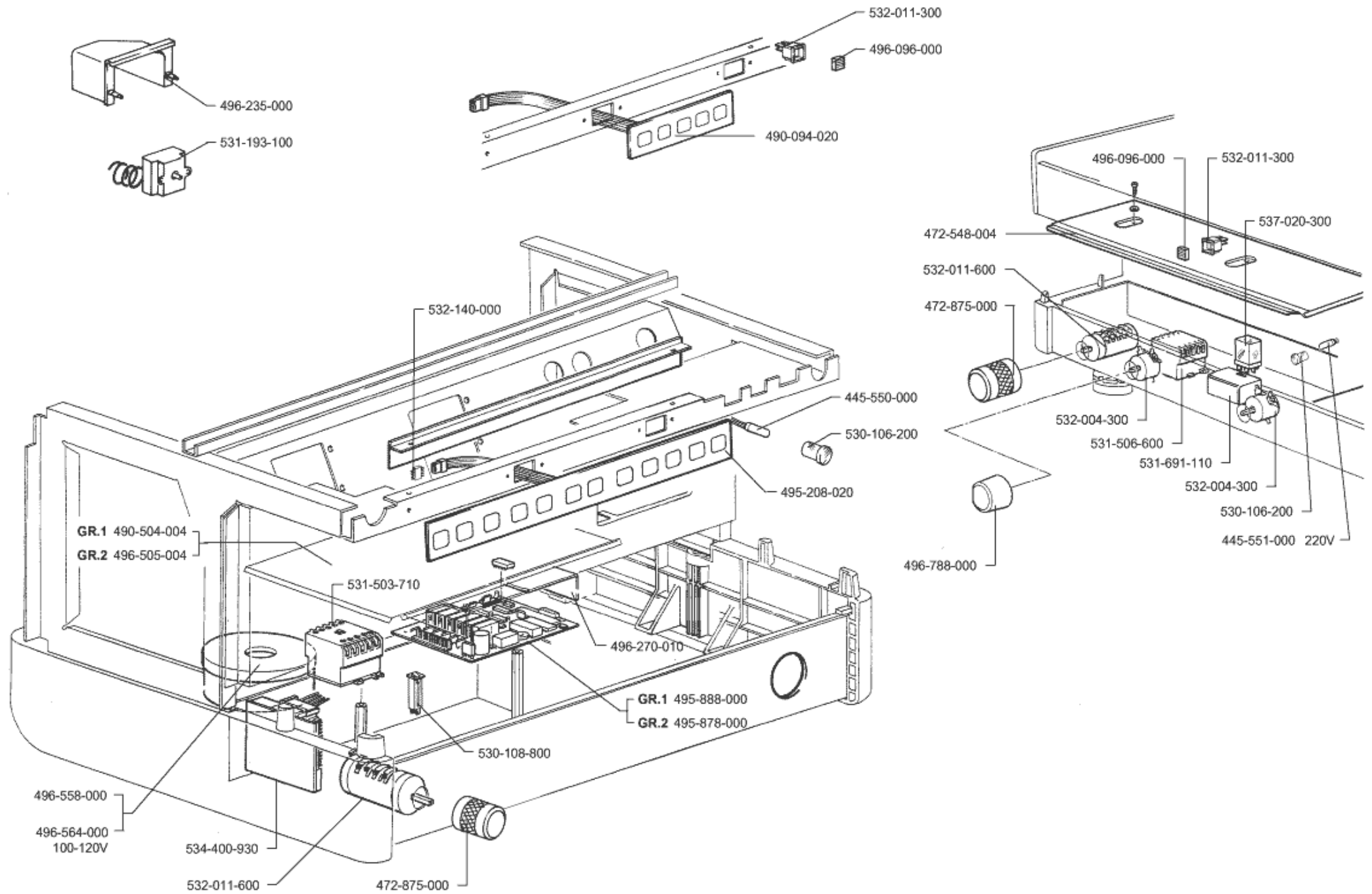
\* Particolare venduto a mt. lineare  
 Article vendu au mètre linéaire  
 Item sold per linear meter  
 Artikel wird am laufenden Meter verkauft  
 Particular vendido por metros lineares  
 Peça vendida por metro linear

(\*) Only for North-America market

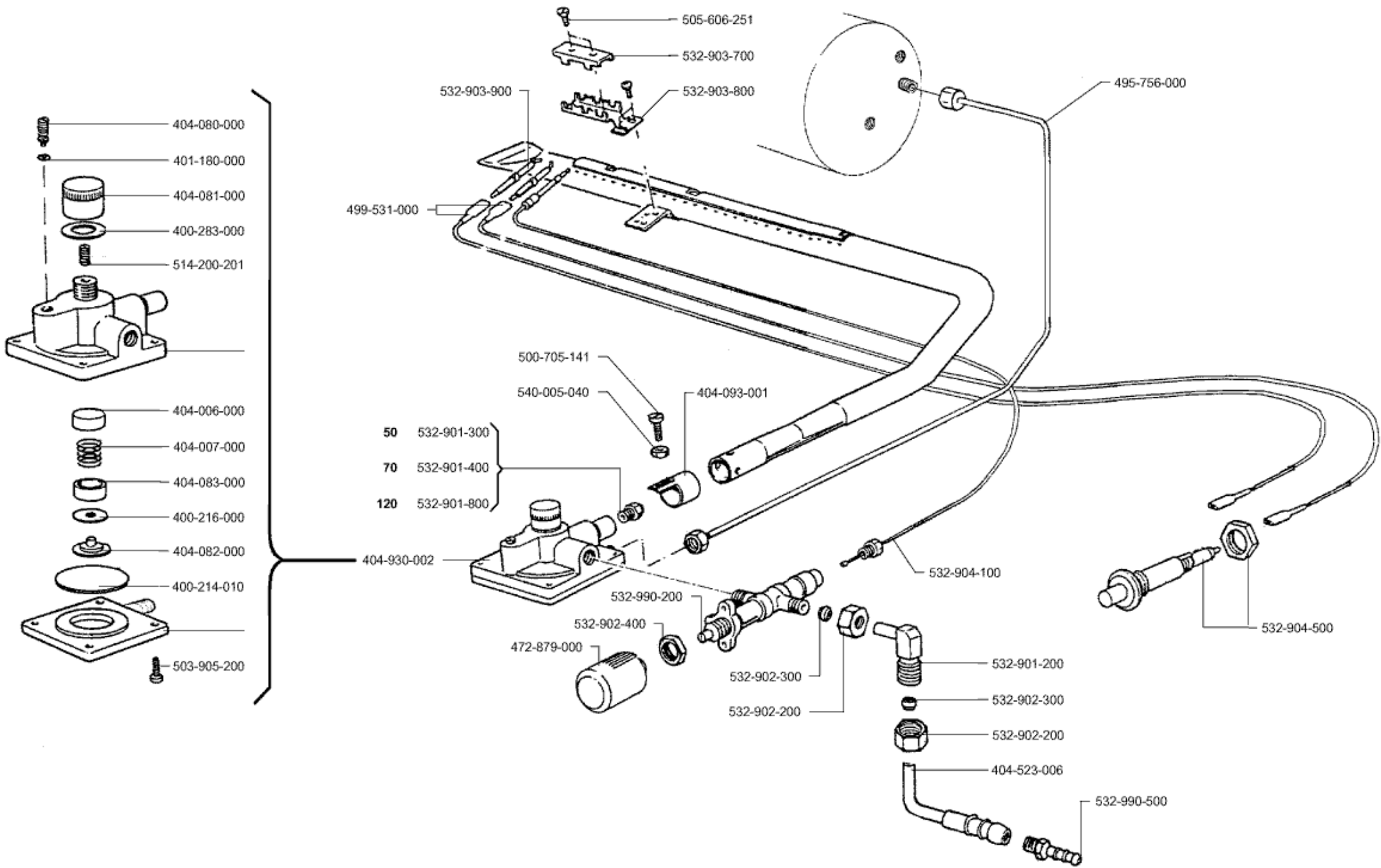


Pos	Pièce de rechange	Description	Validité	Notes
-	220000016	TUYAU SILICONE ø 6X10		
-	400244000	JOINT SERRE		
-	400279000	JOINT TORIQUE 113		
-	400335010	JOINT 21X24,5X1,5		
	⇒ 400335000	JOINT 21X24,5X1,5		
-	402220000	JOINT TORIQUE 9,13X2,62		
	⇒ 401278000	JOINT TORIQUE 9,13X2,62		
-	415004000	RESSORT INOX		
-	415019010	VIS REGLAGE CLAPET EXPANSION		
-	415020000	PORTEJOINT		
-	993761020F	SOUPAPE D'EXPANSION NSF		
	⇒ 415928000	REPLACE PAR 415929010		
-	418012045F	VALVE		
	⇒ 418012010	REPLACE PAR 418012020		
-	418014000	RESSORT CLAPET		
-	418917020	CLAPET ANTI RETOUR		
	⇒ 418917012	CLAPET ANTI RETOUR		
-	422025020	BAC DE DECHARGE		
-	993761020F	SOUPAPE D'EXPANSION NSF		
	⇒ 427954000	REPLACE PAR 415932000		
-	442910002	TUYAU CLAPET ANTIRETOUR		
-	495704000	TUYAU GROUP GOUCHE -TURBINETTE		
-	495705000	TUYAU GROUP DROITE -TURBINETTE E98 COMP.		
-	495710020	TUYAU RACCORDEMENT GROUPES		
	⇒ 495710010	REPLACE PAR 495710020		
-	495898010	TUYAU CLAPET EXPANS.-TURBINETTE E98 COMP		
-	530295400	MOTEUR 220-240 /50 208-240		
-	530295600	MOTEUR POMPE 110-120V/60HZ		
-	532300500	TUYAU 1/8X1/8 MM 370		
-	532301900	TUYAU 3/8X 3/8 90ø MM 2500		
-	532501510R	INSERT 1100-6-1/4 RAC. DROIT		
	⇒ 532501500	RACCORD		
-	532501600R	RACCORD SO-2500-6-1/8		
	⇒ 532501600	RACCORD SO-2500-6-1/8		
-	532704200	CLIP DOUBLE CABLE		
-	532802100	SILENTBLOC M6 ø20X20		
-	533180100	POMPE VOLUMETRIQUE 120 L/h INOX AVEC FIL		
	⇒ 533197100	POMPE VOL. BAS DEBIT AVEC FILTRE		
-	534392400	TURBINETTE GICLEUR D.1		
	⇒ 534391020	TURBINETTE GICLEUR D.1		
-	555000035R	RACCORD 1/8 F		
	⇒ 555000035	RACCORD 1/8 F		

Pos	Pièce de rechange	Description	Validité	Notes
-	532506205F	SO 3000-6 INTERMÉD. EN « T »		
	⇄ 555000050	RACCORD A T		
-	532510808	COUDE SO 2400-3/8GAZ -1/8CYLINDR.		
	⇄ 555000071	RACCORD		
-	532506905F	SO 1/4 RACCORD COUDÉ MÂLE		
	⇄ 555000073	RACCORD 90°		
-	555000127R	RACCORD A COUDE 3/8		
	⇄ 555000127	RACCORD A COUDE 3/8		
-	419084000	NIPPLES DOUBLE 1/8-1/2		
	⇄ 590563000	NIPPLES DOUBLE 1/8-1/2		
-	592029000R	RACCORD BOUCHON 1/8		
	⇄ 592029000	RACCORD BOUCHON 1/8		



Pos	Pièce de rechange	Description	Validité	Notes
-	445550000	LAMPE TEMOIN ROUGE 24V		
-	445551000	LAMPE TEMOIN ROUGE 220V		
-	472548024	COUVERCLE BOITIER		
	⇒ 472548004	REPLACE PAR 472548014		
-	472875000	VOLANT INTERRUPTEUR GEN.		
-	490094020	TABLEAU DE COMMANDE BISTRO1/95		
-	490504004	COUVERTURE BOITE EL. E98 A/1		
-	495208020	TABLEAU DE COMMANDE BISTRO 2/95		
-	495878000	CARTE ELECTRONIQUE M30		
-	495888000	CARTE ELECTRONIQUE BISTRO DT		
-	496096000	COUVERTURE POUR BOUTON NOIR		
-	496235000	PROTECTION THERMOSTAT SEC.		
-	496270010	PROTECTION PLATINE CPU		
-	496505004	COUVERTURE BOITE EL. E98 COMP. 2 GR		
-	530901910	TRANSFORMATEUR TOROIDAL		
	⇒ 496558000	REPLACE PAR 496654000		
-	496564000	TRANSFORMATEUR 100-120V E98		
-	496788000	VOLANT INTERRUPTEUR		
-	530106200	CABOCHON ROUGE		
-	530108800	REPLACE PAR 537026800		
-	531193100	THERMOSTAT DE SECIRITE		
-	531503720	RELAIS TRIPOLAIRE 12V 20A		
	⇒ 531503710	RELAIS TRIPOLAIRE 12V 20A		
-	531507208	CONTACTEUR 4P 220/240V		
	⇒ 531506600	CONTACTEUR 4P. 200/240V		
-	531691118	NIVEAU REGULATEUR 200/240V		
	⇒ 531691110	NIVEAU REGULATEUR 200/240V		
-	532004310	INT.BIPOLAIRE		
	⇒ 532004300	INTERRUPTEUR ROTATIF		
-	532011300	BOUTON BIPOLAIRE		
-	532011608	INTERRUPTEUR GENERAL 0-1-2		
	⇒ 532011600	INTERRUPTEUR GENERAL 0-1-2		
-	532140000	CONNECTEUR A 10 POLES		
-	534400930	CARTE D'ALIMENTATION		
-	537020300	RELAIS 230V 50-60HZ FASTON 6,3		



Pos	Pièce de rechange	Description	Validité	Notes
-	400214010	MEMBRANE REGULATEUR		
-	400216000	JOINT CHEMISE INF.		
-	400283000	JOINT 18X12X2		
-	401180000	JOINT TORIQUE 2,90X1,78		
-	404006000	DOUILLE SUPERIEURE		
-	404007000	RESSORT REGULATEUR		
-	404080000	VIS REGLAGE MINIMUM		
-	404081000	CAPUCHON		
-	404082000	AXE PORTE JOINT		
-	404083000	DOUILLE INFERIEURE		
-	404093001	BULLE D'AIR		
-	404523006	EMBOUT COUDE		
-	404930002	REGULATEUR GAZ		
-	472879000	POIGNEE GAZ		
-	495756000	TUYAU REGULATEUR GAZ		
-	499531000	CABLES PIEZO-ELECTRIQUES 600 MM		
-	500705141	VITE C MOLETE T.CR. M5 X 14		
-	503905200	VIS H M5 X 20 INOX		
-	505606251	VIS FX.ETRIER/CONTRE-ETRIER		
-	514200201	VIS S.T. M5 X 20		
-	532901200	RACCORD A COUDE GAZ		
-	532901300	INJECTEUR GAZ DE 50		
-	532901400	INJECTEUR GAZ DE 70		
-	532901800	INJECTEUR GAZ DE 120		
-	532902200	ECROU		
-	532902300	ANNEAU BICONE		
-	532902400	ECROU M13X1		
-	532905501	CONTRE-BRIDE A 3 SIEGES		
	⇒ 532903700	CONTRE-BRIDE A 3 SIEGES		
-	532905601	ETRIER A 3 SIEGES		
	⇒ 532903800	ETRIER A 3 SIEGES		
-	532903900	BOUGIE ALLUMAGE GAZ		
-	532904100	THERMOCOUPLE 600 MM		
-	532904500	ALLUMEUR PIEZOELECTRIQUE		
-	532990200	ROBINET GAS AVEC SICURITE		
-	532990500	EMBOUT GAZ GPL		
-	540005040	ECROU M5 INOX		

Pos	Pièce de rechange	Description	Validité	Notes
-	985716020F	BRISE-JET M22X1		
	⇌ 2151134616	BRISE JET M22X1		
-	220000016	TUYAU SILICONE ø 6X10		
-	985717000	TUYAU EAU CHAUDE		
	⇌ 2221134619	TUYAU EAU CHAUDE		
-	402321000F	JOINT ROBINET		
	⇌ 400274020	JOINT ROBINET		
-	400335010	JOINT 21X24,5X1,5		
-	401183010	JOINT 22X17X1,5		
-	401194010	JOINT RESISTANCE		
-	401196010	JOINT 8,5X4,5X1,5		
-	401250010	JOINT § 17,9X14,2X1,5		
-	401261010	JOINT GROUP		
-	401371000	JOINT 6,75 X 1,78		
-	402220000	JOINT TORIQUE 9,13X2,62		
-	402223000	JOINT TORIQUE 7,65X1,78		
-	402224000	JOINT TORIQUE 5,28X1,78		
-	402317020F	OR 50.39X3.53 EPDM 70 NSF		
	⇌ 402226000	JOINT TORIQUE 50,39X3,53		
-	402317020F	OR 50.39X3.53 EPDM 70 NSF		
	⇌ 402317010	OR 50.39X3.53 EPDM 70 NSF		
-	404930002	REGULATEUR GAZ		
-	4141134879	MELANGEUR EAU		
-	415030000	VIS DE REGLAGE SOUPAPE DE VIDANGE		
-	415031000	RESSORT VANNE		
-	993761020F	SOUPAPE D'EXPANSION NSF		
	⇌ 415929010	CLAPET DE SURPRESSION A VIS NF		
-	993761020F	SOUPAPE D'EXPANSION NSF		
	⇌ 415929020	CLAPET DE SURPRESSION A VIS NF		
-	993761020F	SOUPAPE D'EXPANSION NSF		
	⇌ 415932000	CLAPET EXPANSION		
-	993761020F	SOUPAPE D'EXPANSION NSF		
	⇌ 415932010	CLAPET EXPANSION		
-	418012045F	VALVE		
	⇌ 418012020	CLAPET COURT ANTI-RETOUR		
-	418012045F	VALVE		
	⇌ 418012028	CLAPET COURT ANTI-RETOUR		
-	418941010	CLAPET ANTIDEPRESSION		
	⇌ 418911010	CLAPET ANTIDEPRESSION		
-	418917020	CLAPET ANTI RETOUR		
-	418931000	ENSEMBLE CLAPET		
-	418941010	CLAPET ANTIDEPRESSION		
	⇌ 418941000	ENS.VALVE ANTI-REMOUS		
-	418941010	CLAPET ANTIDEPRESSION		

Pos	Pièce de rechange	Description	Validité	Notes
-	419947000	ENS. ÉVACUATION CHAUD. DROIT 1/8		
	⇒ 419076008	CORP ROBINET		
-	419084000	NIPPLES DOUBLE 1/8-1/2		
-	421046000	GRILLE LAT. REPOSE-TASSES		
-	421047000	GRILLE REPOSE-TASSES		
-	421504030	RESISTANCE 1800W 110V		
-	421504040	RESISTANCE 1800W 110V		
-	421601020	RESISTANCE 1 GR. 220/240V		
	⇒ 421601010	RESISTANCE 1 GR. 220/240V		
-	421601020	RESISTANCE 1 GR. 220/240V		
-	421610018	RESISTANCE 1800W 200V NF		
	⇒ 421610000	RESISTANCE 1800W 200V E98 COMPACT		
-	421610018	RESISTANCE 1800W 200V NF		
	⇒ 421610010	RESISTANCE 1800W 200V E98 COMPACT		
-	421610018	RESISTANCE 1800W 200V NF		
-	421921012	PIED		
-	422672000	CARTE ELECTRON. BISTRO' V220		
-	422673000	CARTE ELECTRON. BISTRO' V110		
-	429235010	GIGLEUR DIAM. 1,1MM INOX		
-	438919002	SOUPAPE DE SECURITE M2		
-	438926000	REPLACE PAR 438926010		
-	438926010	CLAPETSICURITE AVEC LEVIER 1,8		
-	438926020	CLAPETSICURITE AVEC LEVIER 2,0		
-	438926030	CLAPETSICURITE AVEC LEVIER 2,0		
-	441133001	COLLIER A RESSORT		
-	445086000	PROTECTION FENTE GAZ		
-	445550000	LAMPE TEMOIN ROUGE 24V		
-	445697000	COUVERT. CENTRALE M31 COMPACT. 2 GOLD		
-	445698000	COUVERT. CENTRALE M31 COMPACT. 2 INOX		
-	453295010	GIGLEUR DIAM. 1,25 MM INOX		
-	457400005F	DISQUE DOUCHE		
	⇒ 457037000	SOSTITUITO DA 457037020		
-	457400005F	DISQUE DOUCHE		
	⇒ 457037020	DISQUE DOUCHETTE		
-	457400005F	DISQUE DOUCHE		
	⇒ 457037048	DISQUE DOUCHETTE		
-	457401005F	BAGUE CARTOUCHE		
	⇒ 457165010	REPLACE PAR 457165020		
-	957826000	GROUPE AVEC BOUCHON		
	⇒ 457169040	REPLACE PAR 457169050		
-	957826000	GROUPE AVEC BOUCHON		
	⇒ 457169050	REPLACE PAR 457169060		
-	457177005	CARTOUCHE NSF-USA-JPN mm15		
-	457303037	BEC A 1 TASSE AVEC COUPE		



Pos	Pièce de rechange	Description	Validité	Notes
-	457347010	BOUCHON 3/8 GAZ HEXAGONE INOX		
	⇌ 457347000	BOUCHON 3/8		
-	457347010	BOUCHON 3/8 GAZ HEXAGONE INOX		
-	457364000	BOUCHON 3/8		
-	458159027	PORTE-FILTRE L		
-	462327000	GAINÉ ISOLANTE		
-	464056010	GIGLEUR DIAM. 1,5MM INOX		
	⇌ 464056000	BUSE DE 1,5		
-	402320000F	JOINT 21X15X2 NSF		
	⇌ 4701134698	JOINT		
-	472548024	COUVERCLE BOITIER		
	⇌ 472548014	COUVERCLE BOITIER		
-	472548024	COUVERCLE BOITIER		
-	472875000	VOLANT INTERRUPTEUR GEN.		
-	4750680009	DESSUS DE GRILLE LATÉRALE LONGUE		
-	4750690009	DESSUS DE GRILLE CENTRALE LONGUE		
-	532305000	FILTRE		
	⇌ 4771134699	FILTRE		
-	485078010	JOINT		
-	537023200	TERMINAL TUYAU VAPEUR INOX		
	⇌ 485121000	REPLACE PAR 537023200		
-	485148010	CALOTTE INOX 3/8 ARTICULATION		
-	485514060F	CORPS ROBIN. VAPEUR		
	⇌ 485514010	REPLACE PAR 485514020		
-	485514060F	CORPS ROBIN. VAPEUR		
	⇌ 485514030	CORPE ROBINET VAPEUR		
-	485612010	TUYAU VAPEUR AVEC PROTECTION		
	⇌ 485524000	TUYAU AVEC PROTECTION		
-	956855000F	ENS. TIGE AVEC LOGEMENT POUR JOINT		
	⇌ 485751000	PIVOT COMPLET		
-	956855000F	ENS. TIGE AVEC LOGEMENT POUR JOINT		
	⇌ 485751010	PIVOT COMPLET		
-	956855000F	ENS. TIGE AVEC LOGEMENT POUR JOINT		
	⇌ 485910002	PIVOT COMPLET		
-	956855000F	ENS. TIGE AVEC LOGEMENT POUR JOINT		
	⇌ 485910010	PIVOT COMPLET		
-	485949050	TUYAU VAPEUR INOX AVEC BOULE INOX		
	⇌ 485949030	TUYAU VAPEUR AVEC BOULBE INOX		
-	485949050	TUYAU VAPEUR INOX AVEC BOULE INOX		
	⇌ 485949040	TUYAU VAPEUR AVEC BOULBE INOX		
-	485949050	TUYAU VAPEUR INOX AVEC BOULE INOX		
-	489509030	RESISTANCE 2850W 110V		
-	489509040	RESISTANCE 2850W 110V		
-	489553020	REISITANCE 220-240V 2850-3420W		

Pos	Pièce de rechange	Description	Validité	Notes
	⇒ 489553010	REISITANCE 220-240V 2850-3420W		
-	489553020	REISITANCE 220-240V 2850-3420W		
-	490032024	PLAQUE POUR BISTRO 1		
-	490073004	PAN. BATI. AR. BISTRO'1 GOLD		
-	490073007	PAN. BATI. AR. BISTRO'1 INOX		
-	490091000	AUTOCOLLANT POUR PROTECT. BISTRO' 1		
-	490093010	AUTOCOLLANT "LA CIMBALI-BISTRO"		
-	490094020	TABLEAU DE COMMANDE BISTRO1/95		
-	490096000	PLAQUE "LA CIMBALI"		
-	490505068	CHAUDIERE 1 GROUPE COMPACT		
	⇒ 490505056	REPLACE PAR 490505066		
-	490505068	CHAUDIERE 1 GROUPE COMPACT		
	⇒ 490505066	CHAUDIERE 1 GROUPE COMPACT		
-	490505068	CHAUDIERE 1 GROUPE COMPACT		
-	490515030	PLATEAU ECOULEMENT 1 GR COMPACT		
	⇒ 490515010	PLATEAU ECOULEMENT 1 GR COMPACT		
-	490515030	PLATEAU ECOULEMENT 1 GR COMPACT		
	⇒ 490515020	PLATEAU ECOULEMENT 1 GR COMPACT		
-	490515030	PLATEAU ECOULEMENT 1 GR COMPACT		
-	490973010	TUYAU COMPTEUR VOL.- INJECTEUR		
-	490982010	CABLAGE M30 BISTRO DT1		
-	492664008	CHAUDIERE 2 GROUP COMPACT		
-	495054008	RACCORD JET		
-	495164000	REPLACE PAR 495888000		
-	495185000	AUTOCOLLANT POUR PROTECT. M30 BISTRO 2		
-	495208020	TABLEAU DE COMMANDE BISTRO 2/95		
-	495209010	AUTOCOLLANT POUR PROTECT. M30 CLASS 2		
-	495210010	PLAQUE "LA CIMBALI-BISTRO 2"		
-	495211000	PLAQUE "LA CIMBALI"		
-	492664008	CHAUDIERE 2 GROUP COMPACT		
	⇒ 495501056	CHAUDIERE E98 COMP. 2 GR		
-	495502030	BAC CHAUFFE-TASSES C 2.5		
-	495518000	SONDE SECURITE CHAUDIERE		
-	495536010	RESISTANCE 1200/100-1700/120		
-	495537030	PLATEAU ECOULEMENT 2 GR COMPACT		
	⇒ 495537010	PLATEAU ECOULEMENT 2 GR COMPACT		
-	495537030	PLATEAU ECOULEMENT 2 GR COMPACT		
	⇒ 495537020	PLATEAU ECOULEMENT 2 GR COMPACT		
-	495537030	PLATEAU ECOULEMENT 2 GR COMPACT		
-	495600004	PROTECT. CLASS. AVEC CHAUFFE-T. INOX		
-	495602004	PROTECT. CLASS. AVEC CHAUFFE-T. GOLD		
-	495603000	PANNEAU BATI AV. CLASS INOX		
-	495607004	PAN.BATI AR. BISTRO'2INOX		
-	495694000	SONDE NIVEAU CHAUDIERE		

Pos	Pièce de rechange	Description	Validité	Notes
-	495710020	TUYAU RACCORDEMENT GROUPES		
-	495840010	TUYAU VAPEUR		
	⇌ 495840000	SOSTITUITO DA 495840010		
-	535667008	CABLAGE COMPACT C/2		
	⇌ 495889050	CABLAGE COMPACT C/2		
-	535667008	CABLAGE COMPACT C/2		
	⇌ 495889058	CABLAGE COMPACT C/2		
-	495895030	TUYAU PRESSOSTAT E98 COMP. 2		
	⇌ 495895020	TUYAU PRESSOSTAT BISTRO' 2		
-	495895030	TUYAU PRESSOSTAT E98 COMP. 2		
-	495899000	TUYAU VAPEUR DROITE E98 COMP. 2 GR		
-	496001005	PROTECTION		
-	4960090009	DESSUS DE GRILLE 139 X 199MM		
-	4960100009	DESSUS DE GRILLE 139 X 49 MM		
-	496018018	COTE DROITE INOX		
-	496018019	COTE DROITE GOLD		
-	496019018	COTE GAUCHE INOX		
-	496019019	COTE GAUCHE GOLD		
-	496026005	LATERAL SUPERIEUR DROITE		
-	496027005	LATERAL SUPERIEUR GAUCHE		
-	496044000	TABLEAU DE COMMANDE BISTRO GRIS		
-	496053000	RONDELLE GAS NOIRE		
-	496168030	PROTECTION RESISTENCE		
-	496639004	LATERAL BATI GAUCHE M30 INOX		
-	496642004	LATERAL BATI DROITE M30 INOX		
-	530901910	TRANSFORMATEUR TOROIDAL		
	⇌ 496654000	TRANSFORMATEUR TOROIDAL		
-	503405160	VIS C M5 X 16 INOX		
-	503605180	VIS TSV 5X18		
-	511803060	VIS CHC M3 X 6 INOX		
-	530105500	SUPPORT CIRCUIT EMPRIMEE		
-	530106200	CABOCHON ROUGE		
-	530596120R	EV 2V R 24/60 UL		
	⇌ 530596110	ELECTR.2R U.L. 24/60		
-	530596120R	EV 2V R 24/60 UL		
	⇌ 530596110R	ELECTR.2R U.L. 24/60		
-	530901910	TRANSFORMATEUR TOROIDAL		
-	530901910	TRANSFORMATEUR TOROIDAL		
	⇌ 530951100	TRASFORM. 190 VA 220V		
-	531503600	RELAIS TRIPOLAIRE 16A 12V D.C.		
-	531503720	RELAIS TRIPOLAIRE 12V 20A		
-	531507208	CONTACTEUR 4P 220/240V		
-	531691118	NIVEAU REGULATEUR 200/240V		
-	532004310	INT.BIPOLAIRE		

Pos	Pièce de rechange	Description	Validité	Notes
	⇌ 532004308	INTERRUPTEUR ROTATIF		
-	532004310	INT.BIPOLAIRE		
-	532011008	INTERRUPTEUR BIPOLAIRE MONOPHASE		
-	532011608	INTERRUPTEUR GENERAL 0-1-2		
-	532305000	FILTRE		
-	532392600	CLAPETSICURITE 1,9 bar 3/8G		
-	532500100R	COUDE ORIENTABLE		
	⇌ 532500100	COUDE ORIENTABLE		
-	532500100R	COUDE ORIENTABLE		
-	532501200R	RACCORD EMBOUT 1/4X1/8		
-	532501300R	VIS FEREMETURE 1/8		
-	532501510R	INSERT 1100-6-1/4 RAC. DROIT		
	⇌ 532501500R	RACCORD		
-	532501600R	RACCORD SO-2500-6-1/8		
-	532501810R	INSERT 1/8		
	⇌ 532501800R	RACCORD TERM. 1/8X1/8		
-	532506006	CALOTTE 6-1/8		
-	592029000R	RACCORD BOUCHON 1/8		
	⇌ 532506106	EMBOUT BORGNE 1/8 NF		
-	532510808	COUDE SO 2400-3/8GAZ -1/8CYLINDR.		
-	532719500	BOUCHON D.19		
-	532738700	ECROU		
-	532802210	PIED UL		
	⇌ 532802200	PIED UL		
-	532802210	PIED UL		
-	532904500	ALLUMEUR PIEZOELECTRIQUE		
	⇌ 532904508	ALLUMEUR PIEZOELECTRIQUE		
-	532905501	CONTRE-BRIDE A 3 SIEGES		
-	532905601	ETRIER A 3 SIEGES		
-	533001200	ELECTRODE		
-	533180100	POMPE VOLUMETRIQUE 120 L/h INOX AVEC FIL		
-	537025100	POMPE VIBRATION 24V 60HZ		
	⇌ 533195900	REMPLECE PAR 537025600		
-	533197400	POMPE A VIBRATION 230 V 50-60HZ		
-	533902910F	ÉLECTROVALVE		
	⇌ 533795510	ELECTR.3R 24/50-60		
-	533902910F	ÉLECTROVALVE		
	⇌ 533795510R	ELECTR.3R 24/50-60		
-	533894610R	EV 3 VOIES BASE 220/240V 50Hz RUB CLB		
	⇌ 533795610	ELECTR.3R 220-240/50 240/60		
-	533894610R	EV 3 VOIES BASE 220/240V 50Hz RUB CLB		
	⇌ 533795610R	ELECTR.3R 220-240/50 240/60		
-	533796500R	ELECTROVANNE 2R-U.L. 208/60		

Pos	Pièce de rechange	Description	Validité	Notes
-	533904810F	EV 2 VOIES NC 220/240V 50/60Hz VITON CLB		
	⇔ 533798310	ELECTR.2G 220-240/50-60		
-	533904810F	EV 2 VOIES NC 220/240V 50/60Hz VITON CLB		
	⇔ 533798310R	ELECTR.2G 220-240/50-60		
-	533895110R	ÉLECTROVALVE 24V 50/60 VITON 1/8		
	⇔ 533798410	ELECTR.2G 24/50-60		
-	533895110R	ÉLECTROVALVE 24V 50/60 VITON 1/8		
	⇔ 533798410R	ELECTR.2G 24/50-60		
-	533892310R	EV SCEM 3 VOIES R.24V 60HZ UL AVEC RUVEC		
	⇔ 533892300	ELECTROVANNE 3R 24V/60 NF		
-	533892310R	EV SCEM 3 VOIES R.24V 60HZ UL AVEC RUVEC		
	⇔ 533892300R	ELECTROVANNE 3R 24V/60 NF		
-	533892510R	EV.SCEM 3V.R.208-240V 60HZ AVEC CLB		
	⇔ 533892500	ELECTROV. 3R 208-240/60 NF		
-	533892510R	EV.SCEM 3V.R.208-240V 60HZ AVEC CLB		
	⇔ 533892500R	ELECTROV. 3R 208-240/60 NF		
-	533902910F	ÉLECTROVALVE		
	⇔ 533894500R	ELECTR.3R 24/50-60		
-	533894610R	EV 3 VOIES BASE 220/240V 50Hz RUB CLB		
	⇔ 533894600R	ELECTR.3R 220-240/50 240/60		
-	533895110R	ÉLECTROVALVE 24V 50/60 VITON 1/8		
	⇔ 533895100R	EV 2 VOIES 24V 50/60 VITON 1/8"		
-	533904810F	EV 2 VOIES NC 220/240V 50/60Hz VITON CLB		
	⇔ 533895200R	EV 2VOIES 220/240V 50Hz VITON 1/8"		
-	534392400	TURBINETTE GICLEUR D.1		
-	535667008	CABLAGE COMPACT C/2		
-	537011100	RACCORD DOSEUR		
-	537011200	REPLACE PAR 421504030		
-	421601020	RESISTANCE 1 GR. 220/240V		
	⇔ 537011400	REPLACE PAR 421601010		
-	489553020	REISITANCE 220-240V 2850-3420W		
	⇔ 537013000	REPLACE PAR 489553010		
-	537017810	VANNE DE PURGE		
	⇔ 537017800	CLAPET D'EXPANSION		
-	537025100	POMPE VIBRATION 24V 60HZ		
-	537025100	POMPE VIBRATION 24V 60HZ		
	⇔ 537025600	REPLACE PAR 537025100		
-	537026800	FUSIBLE REARMABLE 5 A		
-	537030710	PRESSOSTAT MEMBRANE 1,45		
	⇔ 537030700	PRESSOSTAT A MEMBRANE 1,45		
-	555000035R	RACCORD 1/8 F		
-	532506205F	SO 3000-6 INTERMÉD. EN « T »		

Pos	Pièce de rechange	Description	Validité	Notes
	⇒ 555000050R	RACCORD A T		
-	555000070R	RACCORD 1/8 M GAZ		
-	532510808	COUDE SO 2400-3/8GAZ -1/8CYLINDR.		
	⇒ 555000071R	RACCORD		
-	532506905F	SO 1/4 RACCORD COUDÉ MÂLE		
	⇒ 555000073R	RACCORD 90°		
-	555000110R	TUYAU RACCORD D6		
-	555000127R	RACCORD A COUDE 3/8		
-	555001143R	RACCORD 1/8X1/4		
-	590533008	NIPPLO DOUBLE 3/8 X 1/8		
-	457364000	BOUCHON 3/8		
	⇒ 590535010	BOUCHON 3/8		
-	590568005F	EMBOUT DOUBLE 1/4 X 1/4 GAZ SS		
	⇒ 590568008	NIPPLES DOUBLE 1/4X1/4 GAZ		
-	591457000	RACCORD EN "TE" REFOULEMENT POMPE		
-	591471008	RACCORD FILTRE 3/8 x 1/2 GAZ		
-	591776010	VIS DE REGLAGE		
-	592029000R	RACCORD BOUCHON 1/8		
-	592029000R	RACCORD BOUCHON 1/8		
	⇒ 592029006	TUBULURE BORGNE NF		
-	592036018	TUBULURE SPECIAL RUV		
-	594537010	EMBOUT AVEUGLE 1/4 GAZ INOX		
	⇒ 594537000	NIPPLES BOUCHON		
-	594537010	EMBOUT AVEUGLE 1/4 GAZ INOX		
-	937108000F	BUSE JET Ø 0,8		
	⇒ 903143000	GICLEUR 0,8MM. INOX		
-	936960020F	FORMATION TUYAU EAU AVEC CALOTTE PLAST.		
	⇒ 922792000	DISTRIBUTEUR EAU INOX		
-	936960020F	FORMATION TUYAU EAU AVEC CALOTTE PLAST.		
	⇒ 922792010	DISTRIBUTEUR EAU INOX		
-	936960020F	FORMATION TUYAU EAU AVEC CALOTTE PLAST.		
	⇒ 936960010	DISTRIBUTEUR EAU INOX		
-	956855000F	ENS. TIGE AVEC LOGEMENT POUR JOINT		
	⇒ 985710000	PIVOT COMPLET		
-	985717000	TUYAU EAU CHAUDE		
-	402320000F	JOINT 21X15X2 NSF		
-	936960020F	FORMATION TUYAU EAU AVEC CALOTTE PLAST.		
-	457401005F	BAGUE CARTOUCHE		
	⇒ 457165028	JOINT DE LA CARTOUCHE		
-	485514060F	CORPS ROBIN. VAPEUR		
	⇒ 485514050F	CORPE ROBINET VAPEUR		
-	993761020F	SOUPAPE D'EXPANSION NSF		

Pos	Pièce de rechange	Description	Validité	Notes
	⇒ 993761000F	ENSEMBLE SOUPAPE D'EXPANSION NSF		
-	421578003F	ENS. TUYAU COLLECT. CHARGEMENT-ENTREE GR		
-	947557020F	TUYAU SORTIE GROUPE-REMPLISSAGE CART. CO		
	⇒ 947557000F	TUYAU SORTIE GROUPE-REMPLISSAGE CART. CO		
-	956855000F	ENS. TIGE AVEC LOGEMENT POUR JOINT		
	⇒ 485910020F	ENS. TIGE ROBINET AUTOM.		
-	419077010	OBTURATEUR ROBIN.ÉVACUATION		
-	419088000	OBTURATEUR. ROBIN.ÉVACUATION		
-	419947000	ENS. ÉVACUATION CHAUD. DROIT 1/8		
-	534393410F	COMPTEUR VOLUMÉTRIQUE		
	⇒ 534393400F	COMPTEUR VOLUMÉTRIQUE		
-	402329000F	JOINT CUIVRE 16 X 10 X 1,5		
-	958366000F	EMBOUT 1/8 X 1/8		
-	958365000F	EMBOUT 1/8 X 1/8"		
-	533902910F	ÉLECTROVALVE		
	⇒ 533902900F	EV 3 VOIES 14,5 bar 24V 50/60Hz		
-	947557020F	TUYAU SORTIE GROUPE-REMPLISSAGE CART. CO		
	⇒ 947557010F	TUYAU SORTIE GROUPE-REMPLISSAGE CART. CO		
-	947557020F	TUYAU SORTIE GROUPE-REMPLISSAGE CART. CO		
-	533904810F	EV 2 VOIES NC 220/240V 50/60Hz VITON CLB		
	⇒ 533904800F	EV 2 VOIES NC 220/240V 50/60Hz VITON 1/		
-	402317020F	OR 50.39X3.53 EPDM 70 NSF		
-	937108000F	BUSE JET Ø 0,8		
-	947216000F	BUSE JET Ø 0,5		
-	537030710	PRESSOSTAT MEMBRANE 1,45		
-	458159037	CORPS PORTE-FILTRE		
-	985605000	TUYAU VAPEUR SANS BOULE		
-	402321000F	JOINT ROBINET		
-	956855000F	ENS. TIGE AVEC LOGEMENT POUR JOINT		
-	993761020F	SOUPAPE D'EXPANSION NSF		
-	457400005F	DISQUE DOUCHE		
-	537017810	VANNE DE PURGE		
-	592040000F	RACCORD AVEC EMBOUT 1/8 INOX		
-	532501510R	INSERT 1100-6-1/4 RAC. DROIT		
-	532507505F	INSERT 2400-6-1/8 RACCORD COUDÉ MÂLE		
-	485514060F	CORPS ROBIN. VAPEUR		
-	532501320R	SO 1/8 VIS FERMETURE		
-	457401005F	BAGUE CARTOUCHE		
-	532501810R	INSERT 1/8		
-	418012045F	VALVE		

Pos	Pièce de rechange	Description	Validité	Notes
-	532506905F	SO 1/4 RACCORD COUDÉ MÂLE		
-	530596120R	EV 2V R 24/60 UL		
-	533796510R	EV SCEM 2 VOIES RUB.V208-230/60 UL AVEC		
-	533892310R	EV SCEM 3 VOIES R.24V 60HZ UL AVEC RUVEC		
-	533892510R	EV.SCEM 3V.R.208-240V 60HZ AVEC CLB		
-	533904810F	EV 2 VOIES NC 220/240V 50/60Hz VITON CLB		
-	533894610R	EV 3 VOIES BASE 220/240V 50Hz RUB CLB		
-	533895110R	ÉLECTROVALVE 24V 50/60 VITON 1/8		
-	533902910F	ÉLECTROVALVE		
-	532506205F	SO 3000-6 INTERMÉD. EN « T »		
-	532507305F	SO 1-6 BAGUE SERRAGE		
-	590568005F	EMBOUT DOUBLE 1/4 X 1/4 GAZ SS		
-	532506505F	RACCORD INTERMÉDIAIRE 1/8 F		
-	592029010R	GOULOTTE AVEUGLE 1/8		
-	402223010	JONT TOR. 7,65X1,78 SONDE TS		
-	418917040	ASS. VALVOLA DI RITEGNO		



*LA Cimbali*