

# Ersatzteilzeichnung Außengehäuse Tischgeräte P3 Spare part drawing outer casing tabletop units P3

ETZ A - AG 1234 P3 1 / 1

# A

6.10  
6.20  
10.10  
10.20



Art. Nr. 9825276\_00 | 14.7.2009 | Änderungen vorbehalten! Changes excepted!

gültig ab / valid from:  
gültig bis / valid to:

Vorgängerversion / previous version:  
Nachfolgeversion / follow-up version:

Enodis  
Talstraße 35  
D- 82436 Egfling | Germany

Tel. +49(0)8847/67-0  
Fax +49(0)8847/414  
info@hotairsteamer.com

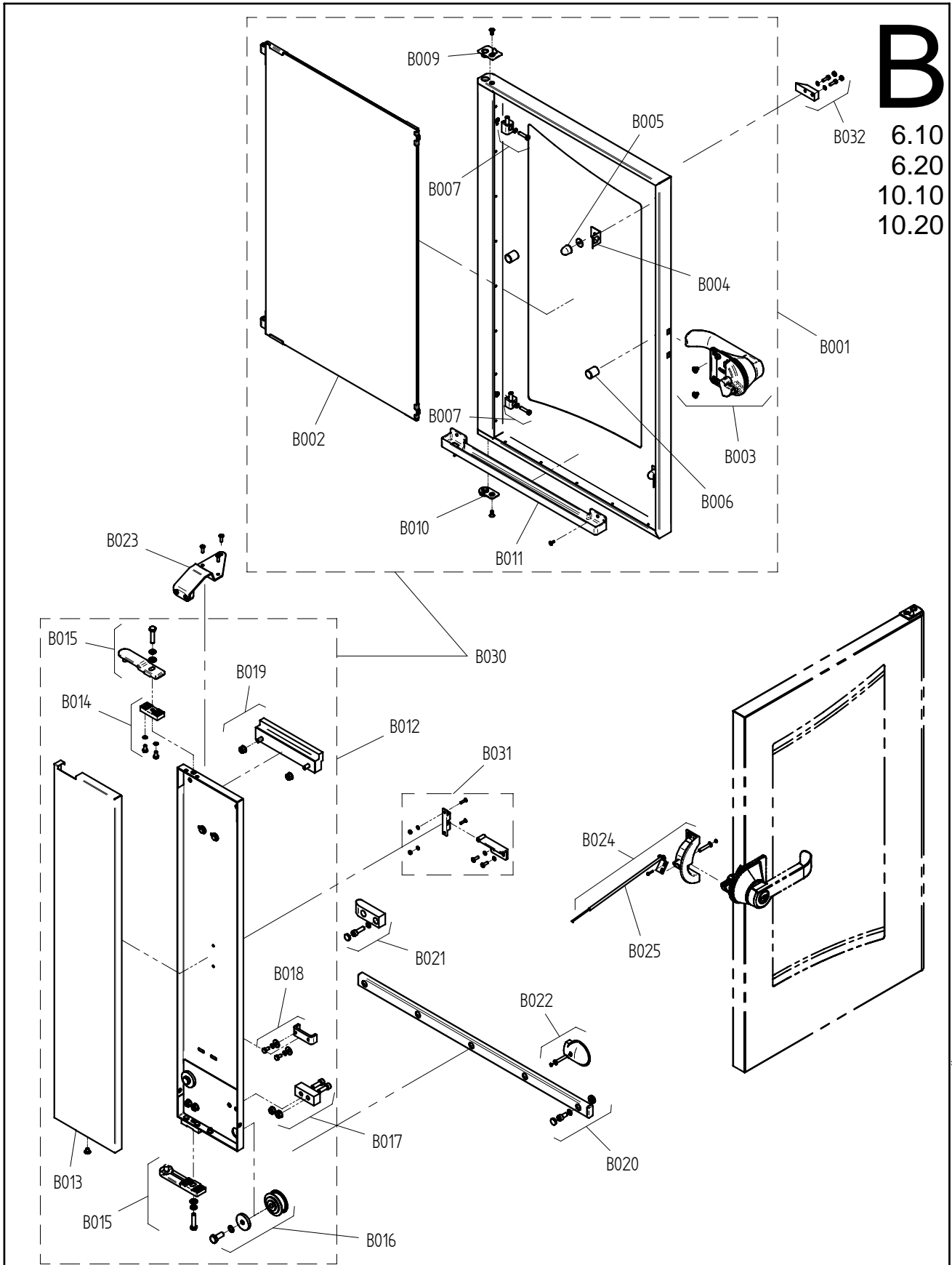


# Ersatzteilzeichnung Tür Tischgeräte P3 Spare part drawing door tabletop units P3

ETZ B - Tür 1234 P3 1 / 1

# B

6.10  
6.20  
10.10  
10.20



Art. Nr. 9825280\_00 | 14.7.2009 | Änderungen vorbehalten! Changes excepted!

gültig ab / valid from:	Vorgängerversion / previous version:
gültig bis / valid to:	Nachfolgeversion / follow-up version:

Enodis  
Talstraße 35  
D- 82436 Egfling | Germany

Tel. +49(0)8847/67-0  
Fax +49(0)8847/414  
info@hotairsteamer.com



# Ersatzteilzeichnung Bedienblende P3 Spare part drawing operating panel P3

ETZ C - BM P3 1 / 1

# C

6.10  
6.20  
10.10  
10.20  
12.20  
20.10  
20.20



Art. Nr. 9825283\_00 | 14.7.2009 | Änderungen vorbehalten! Changes excepted!

gültig ab / valid from:	Vorgängerversion / previous version:
gültig bis / valid to:	Nachfolgeversion / follow-up version:

Enodis  
Talstraße 35  
D- 82436 Egfling | Germany

Tel. +49(0)8847/67-0  
Fax +49(0)8847/414  
info@hotairsteamer.com

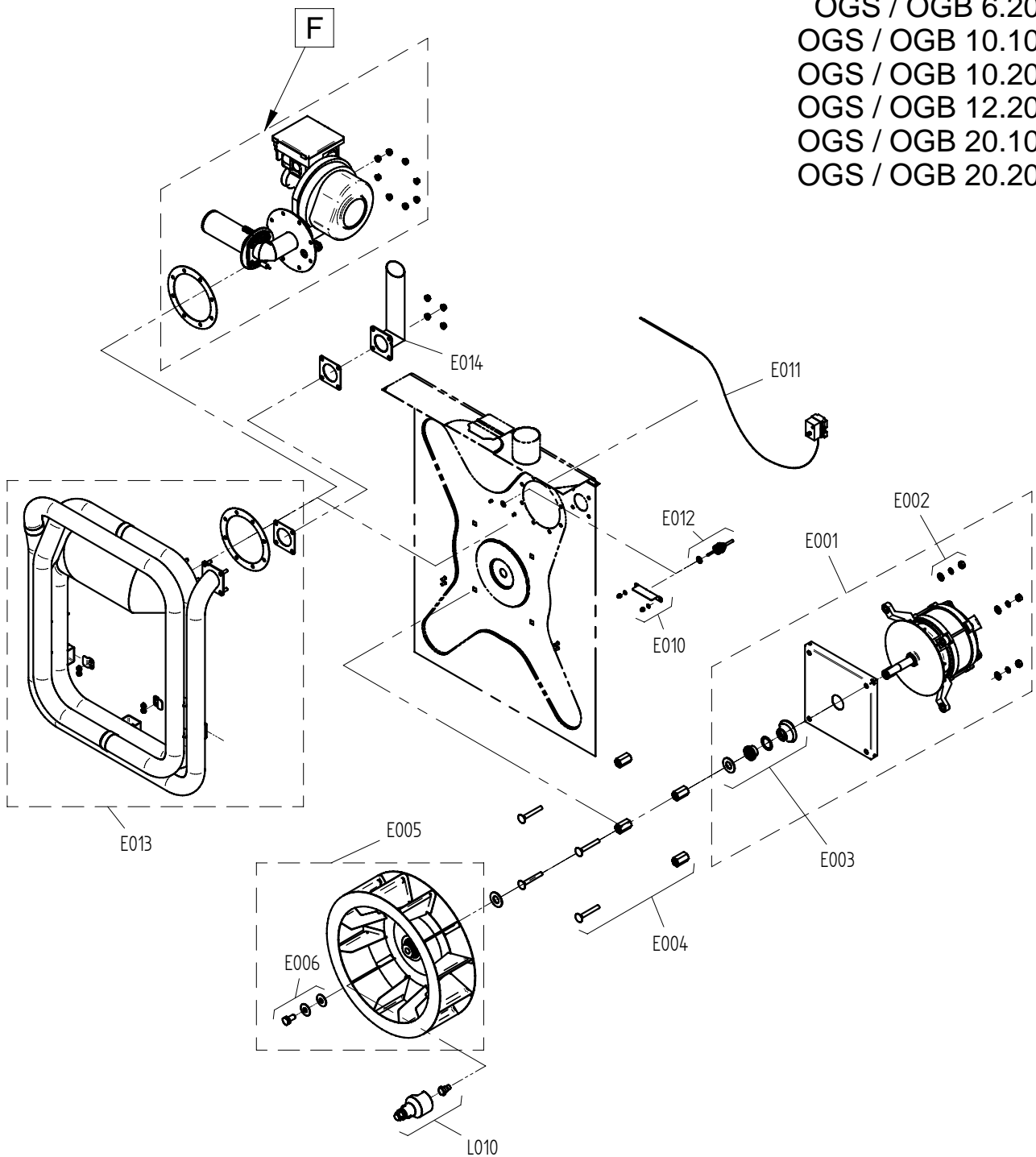


Ersatzteilzeichnung Heissluffterzeugung Gas P3  
Spare part drawing gas heating system P3

ETZ E - HL-Heizung GAS P3 1 / 1

**E**

OGS / OGB 6.10  
OGS / OGB 6.20  
OGS / OGB 10.10  
OGS / OGB 10.20  
OGS / OGB 12.20  
OGS / OGB 20.10  
OGS / OGB 20.20



Art. Nr. 9825297\_00 | 14.7.2009 | Änderungen vorbehalten! Changes excepted!

gültig ab / valid from:  
gültig bis / valid to:

Vorgängerversion / previous version:  
Nachfolgeversion / follow-up version:

Enodis  
Talstraße 35  
D- 82436 Eglfing | Germany

Tel. +49(0)8847/67-0  
Fax +49(0)8847/414  
info@hotairsteamer.com

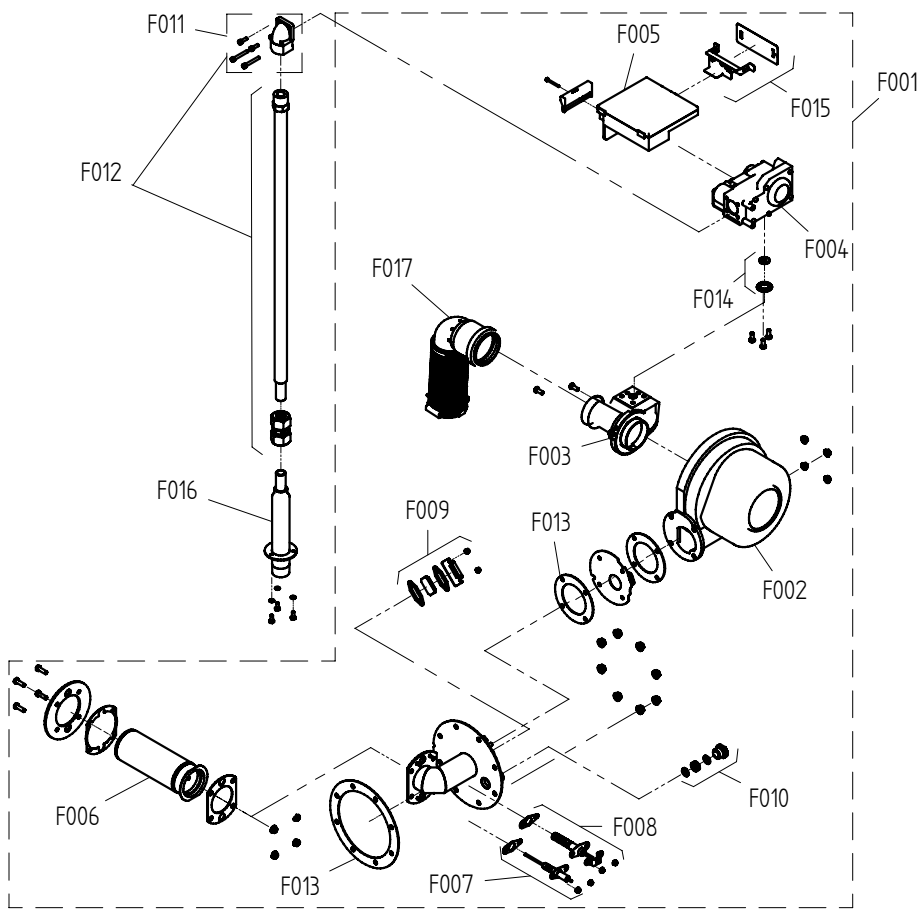


# Ersatzteilzeichnung Gas Brenneinheit P3 Spare part drawing gas burner unit P3

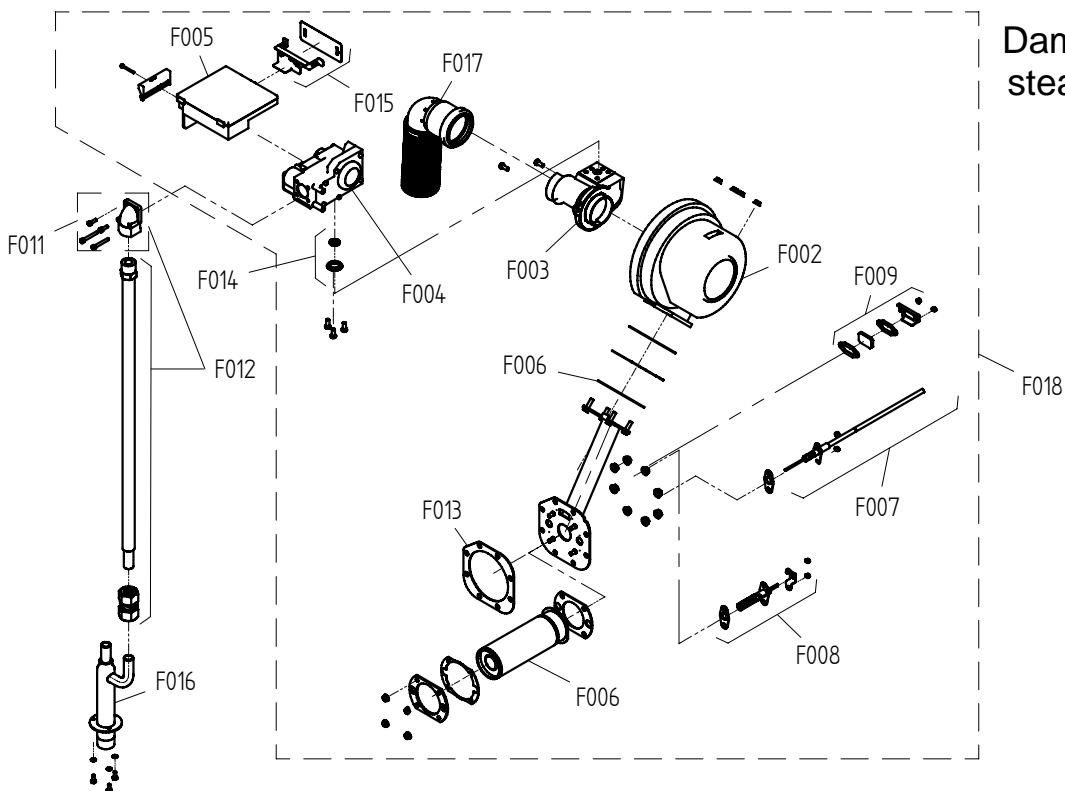
ETZ F - Brenneinheit GAS P3 1 / 1

# F

Heissluftheizung /  
hot air heating  
OGS / OGB 6.10  
OGS / OGB 6.20  
OGS / OGB 10.10  
OGS / OGB 10.20  
OGS / OGB 12.20  
OGS / OGB 20.10  
OGS / OGB 20.20



Dampferzeuger /  
steam generator  
OGB 6.10  
OGB 6.20  
OGB 10.10  
OGB 10.20  
OGB 12.20  
OGB 20.10  
OGB 20.20



Art. Nr. 9825300\_00 | 14.7.2009 | Änderungen vorbehalten! Changes excepted!

gültig ab / valid from:  
gültig bis / valid to:

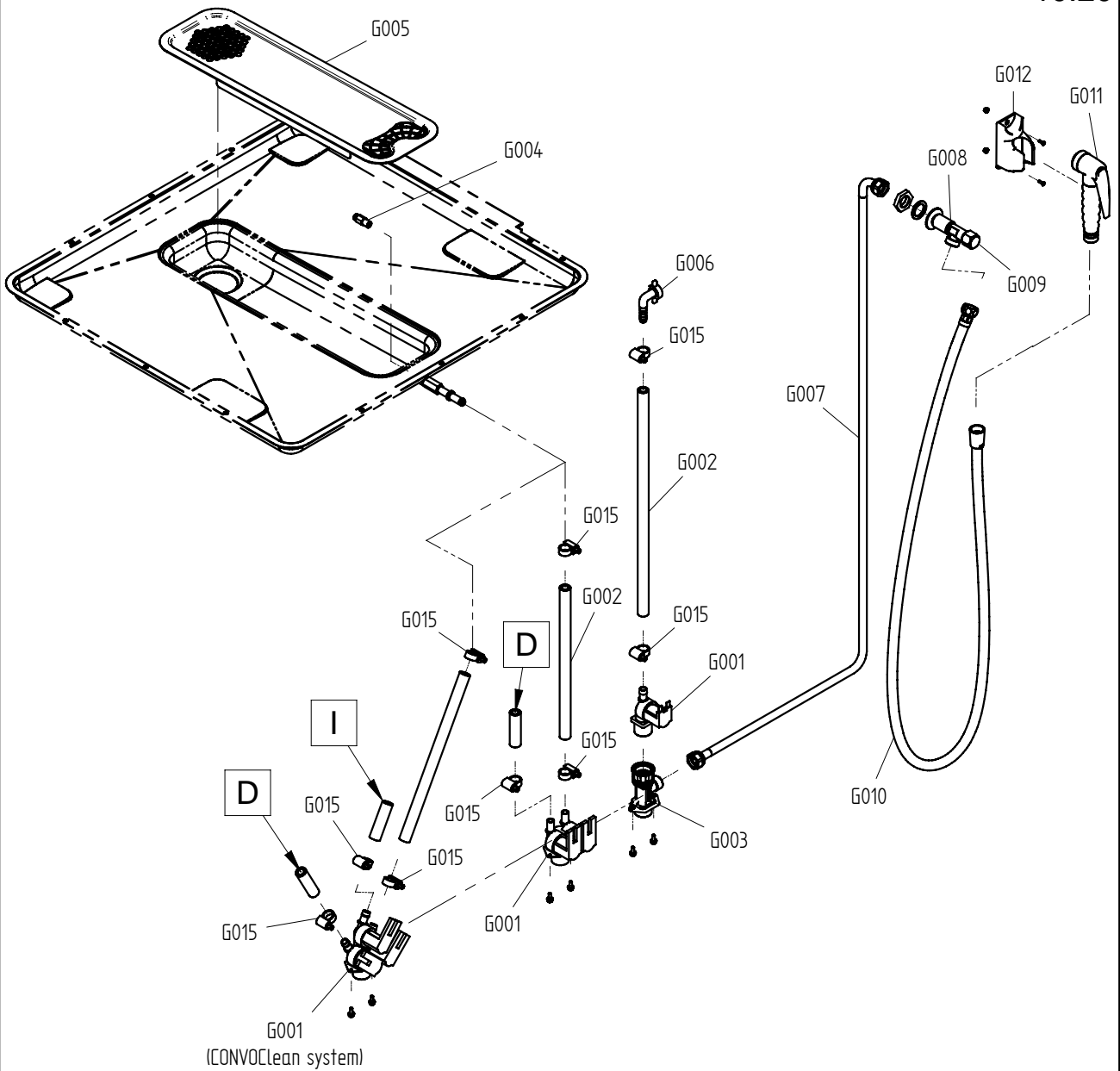
Vorgängerversion / previous version:  
Nachfolgeversion / follow-up version:

Ersatzteilzeichnung Wasserversorgung Tischgeräte P3  
Spare part drawing water supply tabletop units P3

ETZ G - WV P3 1 / 1

**G**

6.10  
6.20  
10.10  
10.20



Art. Nr. 9825301\_00 | 14.7.2009 | Änderungen vorbehalten! Changes excepted!

gültig ab / valid from:  
gültig bis / valid to:

Vorgängerversion / previous version:  
Nachfolgeverson / follow-up version:

Enodis  
Talstraße 35  
D- 82436 Eglfing | Germany

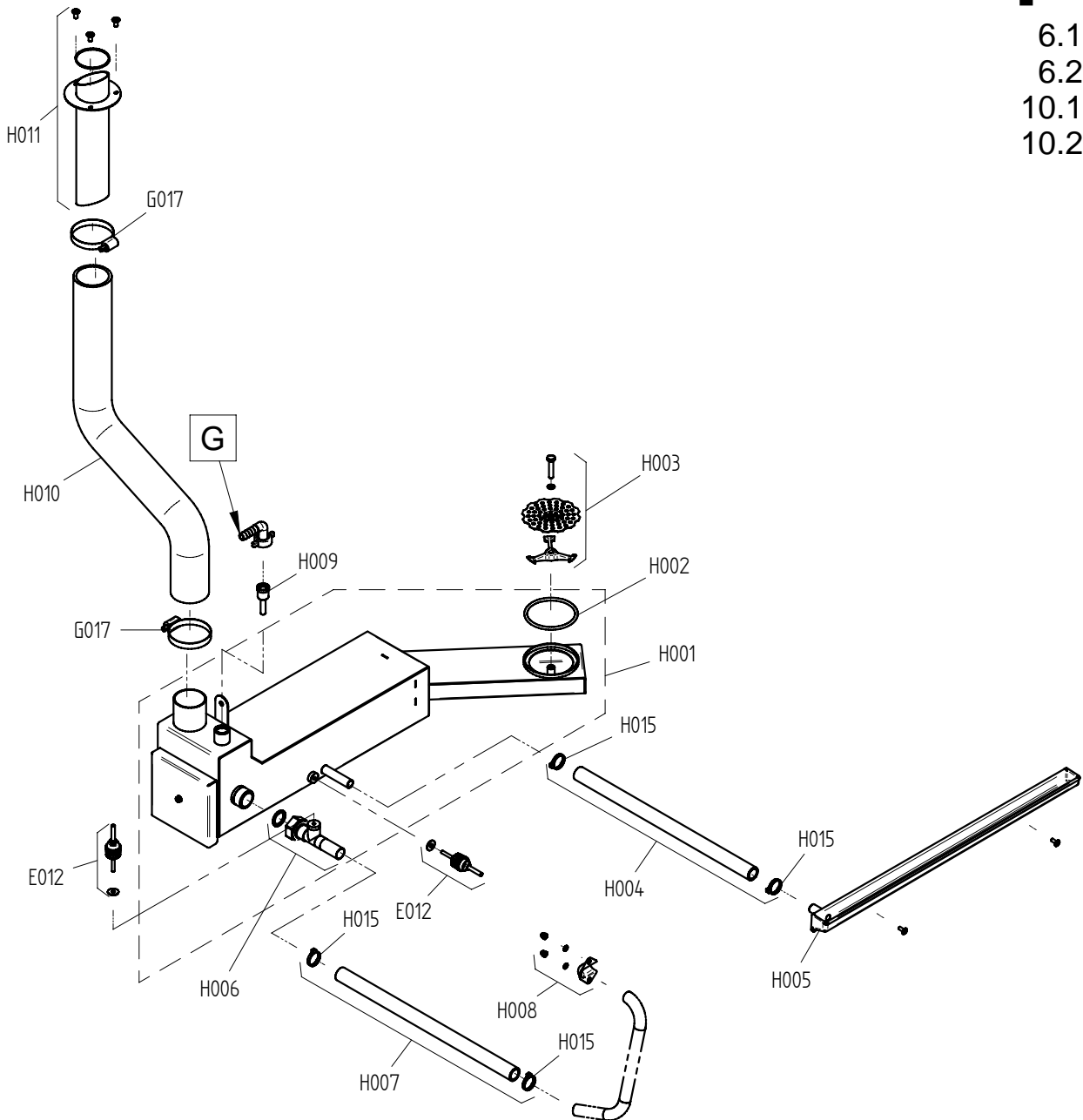
Tel. +49(0)8847/67-0  
Fax +49(0)8847/414  
info@hotairsteamer.com

**Manitowoc**

# Ersatzteilzeichnung Abwasserentsorgung Tischgeräte P3 Spare part drawing sewage disposal tabletop units P3

ETZ H - Abwasser 1234 P3 1 / 1

**H**  
6.10  
6.20  
10.10  
10.20



Art. Nr. 9825307\_00 | 14.7.2009 | Änderungen vorbehalten! Changes excepted!

gültig ab / valid from:	Vorgängerversion / previous version:
gültig bis / valid to:	Nachfolgeversion / follow-up version:

Enodis  
Talstraße 35  
D- 82436 Egfling | Germany

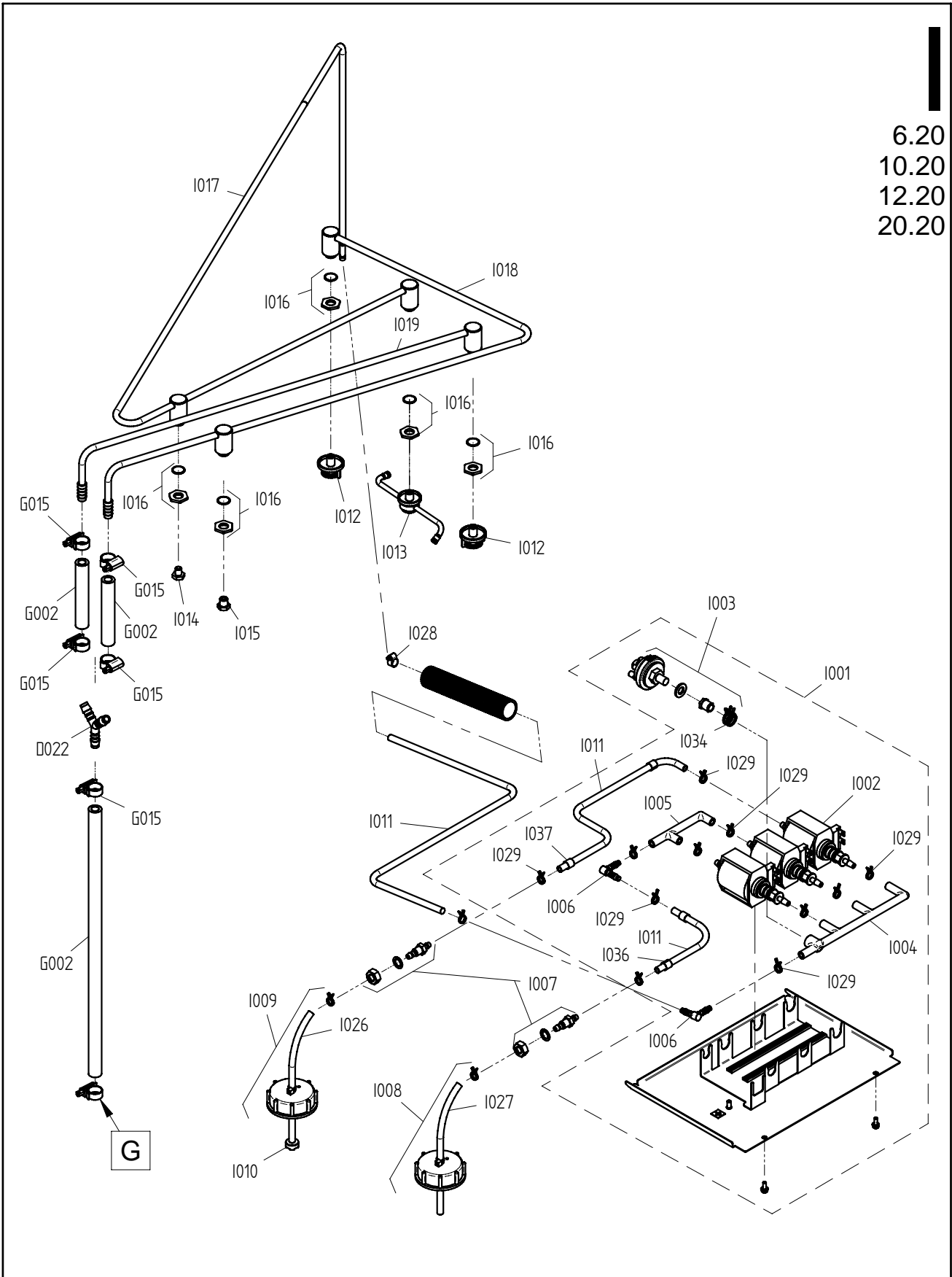
Tel. +49(0)8847/67-0  
Fax +49(0)8847/414  
info@hotairsteamer.com



# Ersatzteilzeichnung CONVOClean system P3 Spare part drawing CONVOClean system P3

ETZ I - CC 2457 P3 1 / 1

6.20  
10.20  
12.20  
20.20



Art. Nr. 9825312\_00 | 14.7.2009 | Änderungen vorbehalten! Changes excepted!

gültig ab / valid from:	Vorgängerversion / previous version:
gültig bis / valid to:	Nachfolgeversion / follow-up version:

Enodis  
Talstraße 35  
D- 82436 Egfling | Germany

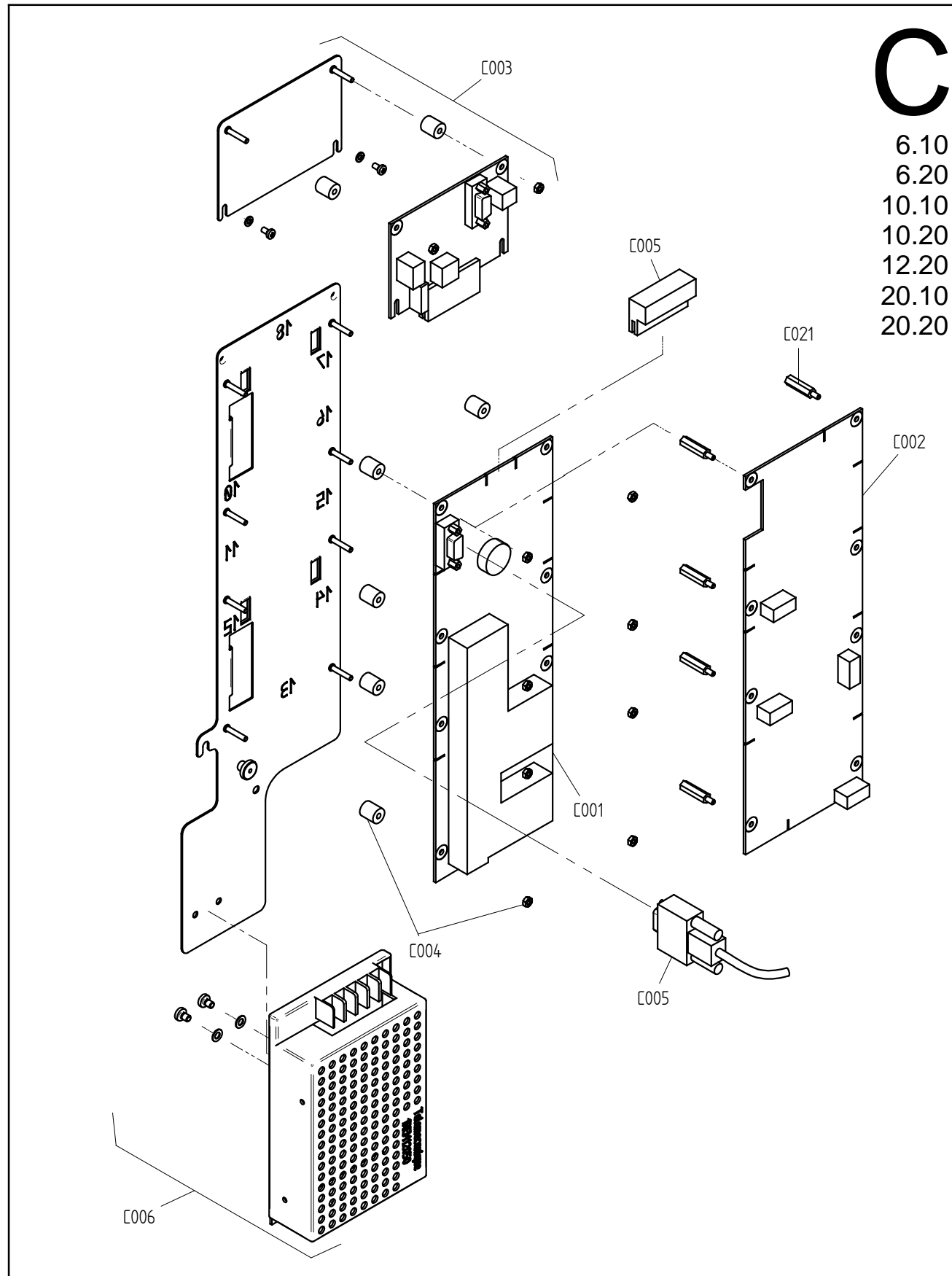
Tel. +49(0)8847/67-0  
Fax +49(0)8847/414  
info@hotairsteamer.com





# Ersatzteilzeichnung Steuerung P3 Spare part drawing control boards P3

ETZ C - SM GM NT kpl P3 1 / 1



gültig ab / valid from: 12.02.2010	Vorgängerversion / previous version: 9825282
gültig bis / valid to:	Nachfolgeversion / follow-up version:

Enodis  
Talstraße 35  
D- 82436 Eglfing | Germany

Tel. +49(0)8847/67-0  
Fax +49(0)8847/414  
info@hotairsteamer.com



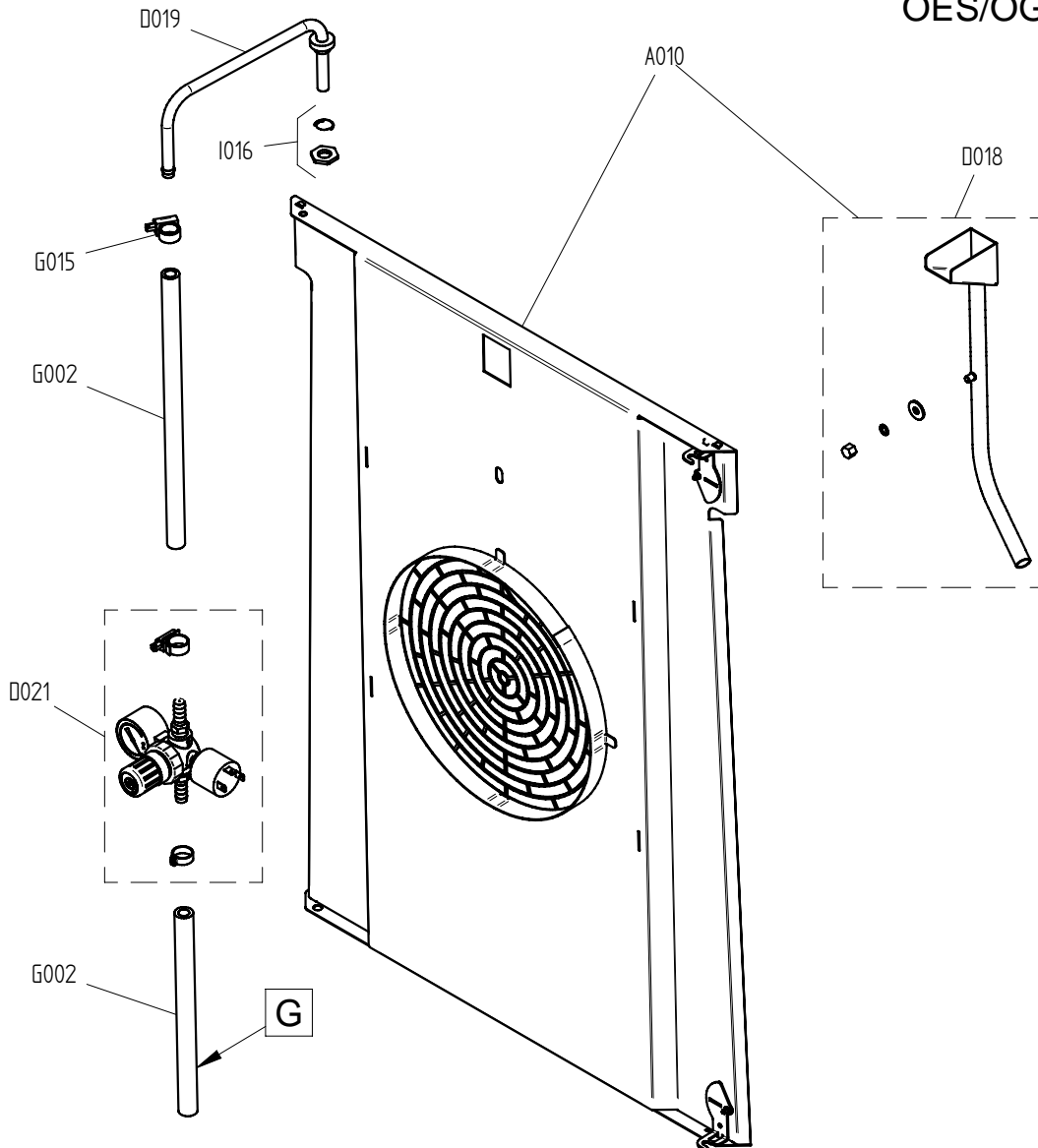
Art. Nr. 9825326\_00 | 09.03.2010 | Änderungen vorbehalten! Changes excepted!

Ersatzteilzeichnung Einspritzung einfach P3  
Spare part drawing single injection P3

ETZ D - IN einfach P3 1 / 1

**D**

OES/OGS 6.10  
OES/OGS 6.20  
OES/OGS 10.10  
OES/OGS 10.20  
OES/OGS 12.20



Art. Nr. 9826500\_01 | 3.2.2010 | Änderungen vorbehalten! Changes excepted!

gültig ab / valid from: 03.09.2009  
gültig bis / valid to:

Vorgängerversion / previous version: 9825292  
Nachfolgeversion / follow-up version:

Enodis  
Talstraße 35  
D- 82436 Egfling | Germany

Tel. +49(0)8847/67-0  
Fax +49(0)8847/414  
info@hotairsteamer.com

**Manitowoc**

A001	- 2117414	- Left side panel 10.20 P3
A002	- 2117434	- Rear panel OES/OEB/OGS 10.20
A003	- 2115444	- Front section 10.20 P3
A004	- 2114634	- Rear left corner section 10.10/10.20 P3
A005	- 2115454	- Cover OGS 10.20
A006	- 2119228	- Condenser cover P3
A007	- 2618779	- 230V 25W light bulb set with seal
A008	- 2618780	- Oven-compartment light set including reflector
A009	- 7011005	- Door hygienic plug-in gasket 10.20 P3
A010	- 2224934	- Suction panel OES/OGS 10.20 for fan wheel, diameter 385 mm P3
A011	- 2217006	- Left shelf rack 10.20 for CCS P3
A012	- 2217070	- Right shelf rack 10.20 for CONVOClean system P3
A013	- 5013001	- Multipoint core temperature sensor with screw connection P3
A014	- 6015026	- Seal for core temperature sensor P3
A015	- 2004035	- Cable holder for core temperature sensor
A016	- 2608962	- Low pressure cutout P3
A017	- 2216090	- Secondary fan P3 with fixing accessories
A018	- 5018040	- Secondary fan P3
A019	- 6004044	- Appliance foot for P3 table-top appliances, adjustable height
A029	- 7003066	- Gasket 9x3mm
A030	- 5016001K	- Cable gland M25
A031	- 6005068	- 44x5 mm seal for low pressure cutout P3
A032	- 6005427	- Grommet, diameter 83 (DG 60)
B001	- 2520412	- Door assembly 10.20 P3
B002	- 2518482	- Interior door 10.20 P3 with fixing accessories
B003	- 2525040	- Door handle P3 Hygienic antibacterial w.fixing accessories
B004	- 6015248	- Catch for interior door of table-top appliances P3
B005	- 2014005	- Silicon door clip P3
B006	- 6015200	- Door spacer P3
B007	- 2517292	- Set of top and bottom interior-door hinges P3 with fixing accessories
B009	- 2014007	- Hinge plate for top of door P3
B010	- 2014003	- Hinge plate for bottom of door P3
B011	- 2616470	- Door drip tray 6.20/10.20 P3
B012	- 2614802	- Slide panel assembly for disappearing door 10.20 P3
B013	- 2123272	- Slide panel cover for disappearing door 10.10/10.20 P3
B014	- 2619152	- Catch block on slide panel for disappearing door P3 with fixing accessories
B015	- 2523667	- Top and bottom hinge arm P3 with fixing accessories
B016	- 2619141	- Guide roller for disappearing door P3 with fixing accessories
B017	- 2619156	- Retaining block for disappearing door P3 with fixing accessories
B018	- 2619153	- Door stop for disappearing door P3 with fixing accessories
B019	- 2619154	- Support bar for disappearing door P3 with fixing accessories
B020	- 2619139	- Guide rail for disappearing door 20.10 P3 with fixing accessories
B021	- 2619155	- Guide strip for disappearing door P3 with fixing accessories
B022	- 2117280	- Buffer for disappearing door P3 with fixing accessories
B023	- 2614740	- Guide fixing bracket for door on table-top appliances P3
B024	- 2216070	- Door catch block P3 with fixing accessories
B025	- 2518798	- Door contact switch OES mini
B030	- 2619145	- slide panel 10.20 P3 including guide rail and fixing accessories
B033	- 6002056	- Plastic plug for door latch
C001	- 5019406	- 5010 controller for SM control module P3
C004	- 2618785	- Fixing accessories for controller P2 P3 OES mini
C005	- 5009304	- Connecting cable between control module and operating module P2 P3
C006	- 2619973	- Retrofit kit for supply module (P2, P3, OES mini)
C007	- 5019300	- 5010 controller for BM operating module P3
C009	- 2117301	- CONVOTHERM front panel OES/OGS
C010	- 5009320	- Adjusting switch assembly for operating module P2 P3 OES mini
D018	- 2224953	- Injector J-distributor OES/OGS 10.20 with fixing accessories
D019	- 2016308	- Injection pipe OES/OGS 6.20/10.20/12.20/20.20
D021	- 2226366	- pr.regulator w. nozzle 0.6mm, pr.switch and pr.gage OES/OGS 6.20/10.10/10.20
D022	- 6015400	- Pipe Y-connector 3/8"
E001	- 2617287	- Motor 10.20/12.20/20.20 P3 all voltages
E002	- 2617294	- Set of fixing parts for motor and fan P3
E003	- 2617295	- Set of seals for motor shaft P3
E004	- 2625109	- Set of motor pins P3
E005	- 2625187	- Fan wheel, diameter 385 mm P3 with fixing accessories
E006	- 2617293	- Set of fan fixing parts P3
E010	- 2217279	- Shielding plate for oven sensor OES/OGS 10.20/12.20/20.20
E011	- 5001041	- Oven thermal cutout (340°C)
E012	- 5016014K	- Thermocouple sensor P3 / OES mini
E013	- 2617318	- ConvectorheatexchangerOGS/OGB10.20/12.20/20.20ex.burner unit,+ fix.access.
E014	- 2012203	- Gas flue pipe for convector OGS/OGB 10.20 insulated
F001	- 2625983	- Burnerunit assem.for convector OGS/OGB10.20/12.20/20.20with fix.ccessories
F002	- 5018001	- Burner fan RG148 230V P3
F003	- 6016001	- Venturi 56kW P3

F004 - 6016010 - Gas valve 230V P3  
 F005 - 6016021 - Automatic firing device 230V (S4575B 3066)  
 F006 - 2010015 - Burner Ø63M210 40kW P3  
 F007 - 2617320 - Monitoring electrode OGS/OGB with fixing accessories  
 F008 - 2617322 - Incandescence ignition electrode, long, OGS/OGB with fixing accessories  
 F009 - 2617323 - Burner inspection window P3 with fixing accessories  
 F010 - 2625120 - Burner cable gland with seal OGS/OGB  
 F011 - 2625121 - Gas pipe connecting bracket P3 with fixing accessories  
 F012 - 2616517 - Gas pipe 780mm long P3 with fixing accessories  
 F013 - 2618162 - Set of gaskets for burner 30-40kW P3  
 F014 - 2615313 - Butane-propane gas conversion set G30/G31 P3  
 F014 - 2615312 - Natural gas conversion set E/G20 P3  
 F015 - 2618140K - Connector protective sheet f. automatic firing device P3 with mountg. bracket  
 F016 - 2010065 - Single gas connection R3/4" P3  
 F017 - 2615343 - Right-angle air intake pipe for burner P3  
 G001 - 5011000 - Triple solenoid valve, straight 220/240V  
 G001 - 5001059 - Single solenoid valve, straight 220/240V  
 G002 - 7002033 - Hot water pipe 3/8"  
 G003 - 5011003 - Water supply T-connector 2x3/4" 1x1/2" P3  
 G004 - 2013002 - Dehumidifier nozzle P3  
 G005 - 2216796 - Demoisturising tray cover P3  
 G006 - 6015215 - Right-angle pipe connector 3/8" with washer  
 G007 - 2016112 - Pipeline for hand-shower connection 10.10/10.20 P3  
 G008 - 6014003 - Angle valve for hand shower 1/2" P3  
 G009 - 6014006 - Rotary cap for angle valve 1/2" P3  
 G010 - 7012071 - Hand-shower hose 10.10/10.20 P3  
 G011 - 6011010 - Hand-shower hose, table-top appliances P3  
 G012 - 6011012 - Hand-shower holder, table-top appliances P3  
 G015 - 6006086 - Hose clip 12-22mm  
 G017 - 6006089 - Hose clip 40-60mm  
 H001 - 2012115K - Condenser for table-top appliances P3 with fixing accessories  
 H002 - 6015000 - Condenser seal P3  
 H003 - 2425112 - Fixing parts for condenser P3  
 H004 - 7012301K - Drain pipe for appliance drip tray 6.20/10.20 P3  
 H005 - 2018007 - Appliance drip tray with 12mm drain 6.20/10.20 P3  
 H006 - 2016007K - Bypass measuring pipe P3 with fixing accessories  
 H007 - 2016001K - Bypass pipe 6.20/10.20 P3 with fixing accessories  
 H008 - 2217281 - Bypass cover P3 with fixing accessories  
 H009 - 2012103 - Condenser quenching nozzle P3  
 H010 - 7012003 - Air outlet tube 10.20 P3  
 H011 - 2124581K - Air-outlet pipe end 20.10/20.20/OES/OGS 6.10/6.20/10.10/10.20 +fix.access.  
 H015 - 4007087 - Heat-resistant cable tie, 140x3.6mm  
 I001 - 2114508 - Floor cover panel for appliances without CONVOClean system P3  
 I001 - 2619861 - Cleaner pump unit 230V table-top appliances P3  
 I002 - 5018028 - Cleaner pump CONVOClean system P3 / OES mini  
 I003 - 2619860 - Pressure switch CONVOClean system 6.10/6.20/10.10/10.20/OES mini  
 I004 - 6014000 - 3-way pipe connector CONVOClean system P3  
 I005 - 6014001 - 2-way pipe connector CONVOClean system cleaner P3  
 I006 - 6005414 - Right-angle pipe connector 6mm  
 I007 - 2619150 - Partition screw connection CONVOClean system P3 / OES mini, 2 off  
 I008 - 2617594 - Suction pipe, ConvoClean with suction lance P3  
 I009 - 2617598 - Suction pipe, ConvoCare with suction lance P3  
 I010 - 3007061 - Dirt filter for CONVOCare P3 / OES mini  
 I011 - 7012302 - EPDM pipe 6x2mm  
 I012 - 2611010 - Sprinkler nozzle, CONVOClean system P3 / OES mini  
 I013 - 2611184 - Armature nozzle, CONVOClean system P3  
 I014 - 2623282 - Set of cleaning nozzles, CONVOClean system P3 / OES mini  
 I015 - 6005413 - Water nozzle, CONVOClean system P3  
 I016 - 2625117 - Screw connection for pipes on cover (sealing washer and nut)  
 I017 - 2016166 - Cleaner pipe, CONVOClean system 6.20/10.20/12.20 P3  
 I018 - 2016164 - Water pipe, CONVOClean system, 2 nozzles 6.20/10.20/12.20/20.20 P3  
 I019 - 2016162 - Water pipe, CONVOClean system, 1 nozzle 6.20/10.20/12.20/20.20 P3  
 I028 - 6006122 - Hose clip 7-11mm  
 I029 - 8009058 - Wire clip 10mm  
 I032 - 6019100 - Adhesive label, cleaner connection P3  
 I034 - 8019010 - Wire clip 16 mm  
 I036 - 6019109 - CONVOClean adhesive label  
 I037 - 6019111 - CONVOCare adhesive label  
 K002 - 5018027K - Fan safety grill 120 mm, with fixing accessories  
 L004 - 7004008 - Loctite type 243e threadlocker  
 L006 - 7004020 - Silicon adhesive E 43  
 L007 - 7014005 - Copper paste  
 L009 - 7014004 - Aluminum insulating adhesive tape P3  
 L010 - 7015200 - Fan removal tool P3 with accessories  
 L011 - 7004018 - OKS 1120 lubricant



A001	- 2117414	- Seitenwand links 10.20 P3
A002	- 2117434	- Rückwand OES/OEB/OGS 10.20
A003	- 2115444	- Frontteil 10.20 P3
A004	- 2114634	- Eckteil hinten links 10.10/10.20 P3
A005	- 2115454	- Decke OGS 10.20
A006	- 2119228	- Abdeckung Kondensator P3
A007	- 2618779	- Set Glühlampe 230V 25W mit Dichtung
A008	- 2618780	- Set Garraumleuchte komplett mit Reflektor
A009	- 7011005	- Hygienesteckdichtung Tür 10.20 P3
A010	- 2224934	- Ansaugblech OES/OGS 10.20 für Lüfterrad Durchm. 385 mm P3
A011	- 2217006	- Einhängestell 10.20 links für CCS P3
A012	- 2217070	- Einhängestell 10.20 rechts für CONVOClean system P3
A013	- 5013001	- Mehrpunkt-Kerntemperaturfühler mit Verschraubung P3
A014	- 6015026	- Dichtung für Kerntemperaturfühler P3
A015	- 2004035	- Halterung für Kerntemperaturfühlerkabel
A016	- 2608962	- Unterdrucksicherung P3
A017	- 2216090	- Zusatzlüfter P3 mit Montagematerial
A018	- 5018040	- Zusatzlüfter P3
A019	- 6004044	- Gerätefuß für P3 Tischgeräte, höhenverstellbar
A029	- 7003066	- Dichtungsband 9x3mm
A030	- 5016001K	- Kabelverschraubung M25
A031	- 6005068	- Dichtung 44x5 mm für Unterdrucksicherung P3
A032	- 6005427	- Membrantülle Durchm. 83 (DG 60)
B001	- 2520412	- Tür 10.20 kompl. P3
B002	- 2518482	- Innentür 10.20 P3 mit Montagematerial
B003	- 2525040	- Türgriff P3 Hygienisch Antibakteriel m.Montageteile
B004	- 6015248	- Verschlussklammer Innentür Tischgeräte P3
B005	- 2014005	- Silikonfeder Tür P3
B006	- 6015200	- Abstandhalter Tür P3
B007	- 2517292	- Set Innentürscharnier oben und unten P3 mit Montagematerial
B009	- 2014007	- Scharnierplatte für Türoberseite P3
B010	- 2014003	- Scharnier-Rastplatte für Türunterseite P3
B011	- 2616470	- Türtropfwanne 6.20/10.20 P3
B012	- 2614802	- Schlittenplatte Verschwindetür 10.20 kompl. P3
B013	- 2123272	- Verkleidung Schlittenplatte Verschwindetür 10.10/10.20 P3
B014	- 2619152	- Rasterklotz Schlittenplatte Verschwindetür P3 mit Montagematerial
B015	- 2523667	- Scharnierarm oben und unten P3 mit Montagematerial
B016	- 2619141	- Führungsrolle Verschwindetür P3 mit Montagematerial
B017	- 2619156	- Sicherungsklotz Verschwindetür P3 mit Montagematerial
B018	- 2619153	- Türanschlag Verschwindetür P3 mit Montagematerial
B019	- 2619154	- Stützeleiste Verschwindetür P3 mit Montagematerial
B020	- 2619139	- Führungsschiene Verschwindetür 20.10 P3 mit Montagematerial
B021	- 2619155	- Führungsleiste Verschwindetür P3 mit Montagematerial
B022	- 2117280	- Anschlagpuffer Verschwindetür P3 mit Montagematerial
B023	- 2614740	- Führungsbügel Tür Tischgeräte P3
B024	- 2216070	- Türkloben P3 mit Montagematerial
B025	- 2518798	- Türkontaktschalter OES mini
B030	- 2619145	- Schlittenplatte 10.20 P3 mit Führungsschiene und Montagematerial
B033	- 6002056	- Abdeckkappe für Drehhebelverschluß
C001	- 5019406	- Steuerung 5010 Steuermodul SM P3
C004	- 2618785	- Montagezubehör für Steuerung P2 P3 OES mini
C005	- 5009304	- Verbindungskabel Steuermodul - Bedienmodul P2 P3
C006	- 2619973	- Nachrüstset Versorgungsmodul (P2, P3, OES mini)
C007	- 5019300	- Steuerung 5010 Bedienmodul BM P3
C009	- 2117301	- Frontblende OES/OGS CONVOTHERM
C010	- 5009320	- Einstellwippe Bedienmodul komplett P2 P3 OES mini
D018	- 2224953	- J-Einspritzverteiler OES/OGS 10.20 mit Montagematerial
D019	- 2016308	- Einspritzrohr OES/OGS 6.20/10.20/12.20/20.20
D021	- 2226366	- Druckregler m. Düse 0,6mm Druckschalter und Manometer O_S 6.20, 10.10 10.20
D022	- 6015400	- Y-Schlauchverbinder 3/8"
E001	- 2617287	- Motor 10.20/12.20/20.20 P3 alle Spannungen
E002	- 2617294	- Set Motorbefestigung und Lüfterradbefestigung P3
E003	- 2617295	- Set Motorwellendichtung P3
E004	- 2625109	- Set Motorbolzen P3
E005	- 2625187	- Lüfterrad Durchm. 385 mm P3 mit Montagematerial
E006	- 2617293	- Set Lüfterradbefestigung P3
E010	- 2217279	- Abschirmblech für Garraumfühler OES/OGS 10.20/12.20/20.20
E011	- 5001041	- Garraum-Sicherheitstemperaturbegrenzer (340°C)
E012	- 5016014K	- Thermoelementfühler P3 / OES mini
E013	- 2617318	- HeißluftWärmetauscherOGS/OGB10.20/12.20/20.20ohne Brenneinheit,+Mont.mat.
E014	- 2012203	- Abgasstutzen Heißluft OGS/OGB 10.20 isoliert
F001	- 2625983	- Brenneinheit Heißluft OGS/OGB 10.20/12.20/20.20 kpl. mit Montagematerial
F002	- 5018001	- Brennergebläse RG148 230V P3
F003	- 6016001	- Venturi 56kW P3

F004 - 6016010 - Gasventil 230V P3  
 F005 - 6016021 - Feuerungsautomat 230V (S4575B 3066)  
 F006 - 2010015 - Brenner Ø63M210 40kW P3  
 F007 - 2617320 - Überwachungselektrode OGS/OGB mit Montagematerial  
 F008 - 2617322 - Glühzündelektrode lang OGS/OGB mit Montagematerial  
 F009 - 2617323 - Schauglas Brenner P3 mit Montagematerial  
 F010 - 2625120 - Kabeldurchführung Brenner mit Dichtung OGS/OGB  
 F011 - 2625121 - Anschlusswinkel Gasschlauch P3 mit Montagematerial  
 F012 - 2616517 - Gasschlauch 780mm lang P3 mit Montagematerial  
 F013 - 2618162 - Dichtungssatz für Brenner 30-40kW P3  
 F014 - 2615312 - Gas-Umrüstset auf Erdgas E/G20 P3  
 F014 - 2615313 - Gas-Umrüstset auf Butan-Propan G30/G31 P3  
 F015 - 2618140K - Steckerschutzfolie für Feuerungsautomat P3 mit Montagebügel  
 F016 - 2010065 - Einzelgasanschluss R3/4" P3  
 F017 - 2615343 - Luftansaugstrecke Brenner gewinkelt P3  
 G001 - 5001059 - Einfachmagnetventil gerade 220/240V  
 G001 - 5011000 - Dreifachmagnetventil gerade 220/240V  
 G002 - 7002033 - Heisswasserschlauch 3/8"  
 G003 - 5011003 - T-Verbindungsstück WA 2x3/4" 1x1/2" P3  
 G004 - 2013002 - Entfeuchtungsdüse P3  
 G005 - 2216796 - Entfeuchtungswannen-Abdeckung P3  
 G006 - 6015215 - Winkel-Schlauchanschluss 3/8" m. Dichtung  
 G007 - 2016112 - Rohrleitung für Handbrauseanschluss 10.10/10.20 P3  
 G008 - 6014003 - Eckventil für Handbrause 1/2" P3  
 G009 - 6014006 - Drehkappe für Eckventil 1/2" P3  
 G010 - 7012071 - Handbrauseschlauch 10.10/10.20 P3  
 G011 - 6011010 - Handbrause Tischgeräte P3  
 G012 - 6011012 - Aufhängung Handbrause Tischgeräte P3  
 G015 - 6006086 - Schlauchbinder 12-22mm  
 G017 - 6006089 - Schlauchbinder 40-60mm  
 H001 - 2012115K - Kondensator Tischgeräte P3 mit Montagematerial  
 H002 - 6015000 - Dichtung Kondensator P3  
 H003 - 2425112 - Befestigungsmaterial für Kondensator P3  
 H004 - 7012301K - Ablaufschlauch für Gerätetropfwanne 6.20/10.20 P3  
 H005 - 2018007 - Gerätetropfwanne m. Ablauf 12mm 6.20/10.20 P3  
 H006 - 2016007K - Bypassmeßrohr P3 mit Montagematerial  
 H007 - 2016001K - Bypassleitung 6.20/10.20 P3 mit Montagematerial  
 H008 - 2217281 - Bypassabdeckung P3 mit Montagematerial  
 H009 - 2012103 - Ablöschdüse Kondensator P3  
 H010 - 7012003 - Abluftschlauch 10.20 P3  
 H011 - 2124581K - Abluftstutzen20.10/20.20/OES/OGS6.10/6.20/10.10/10.20 mit Montagematerial  
 H015 - 4007087 - Kabelbinder hitzebeständig, 140x3,6mm  
 I001 - 2114508 - Bodenabdeckung für Geräte ohne CONVOClean system P3  
 I001 - 2619861 - Reinigerpumpeneinheit 230V Tischgeräte P3  
 I002 - 5018028 - Reinigerpumpe CONVOClean system P3 / OES mini  
 I003 - 2619860 - Druckschalter CONVOClean system 6.10/6.20/10.10/10.20/OES mini  
 I004 - 6014000 - Schlauchanschluss CONVOClean system 3fach P3  
 I005 - 6014001 - Schlauchanschluss CONVOClean system Reiniger 2fach P3  
 I006 - 6005414 - Winkel-Schlauchverbindungsstutzen 6mm  
 I007 - 2619150 - Schottverschraubung CONVOClean system P3 / OES mini, 2 Stück  
 I008 - 2617594 - Saugschlauch ConvoClean mit Ansauglanze P3  
 I009 - 2617598 - Saugschlauch ConvoCare mit Ansauglanze P3  
 I010 - 3007061 - Schmutzsieb für CONVOCare P3 / OES mini  
 I011 - 7012302 - EPDM-Schlauch 6x2mm  
 I012 - 2611010 - Sprinklerdüse CONVOClean system P3 / OES mini  
 I013 - 2611184 - Rotordüse CONVOClean system P3  
 I014 - 2623282 - Set Reinigerdüsen CONVOClean system P3 / OES mini  
 I015 - 6005413 - Wasserdüse CONVOClean system P3  
 I016 - 2625117 - Verschraubung für Rohrleitungen an Decke (Dichtung und Mutter)  
 I017 - 2016166 - Rohrleitung Reiniger CONVOClean system 6.20/10.20/12.20 P3  
 I018 - 2016164 - Rohrleitung Wasser CONVOClean system 2 Düsen 6.20/10.20/12.20/20.20 P3  
 I019 - 2016162 - Rohrleitung Wasser CONVOClean system 1 Düse 6.20/10.20/12.20/20.20 P3  
 I028 - 6006122 - Schlauchbinder 7-11mm  
 I029 - 8009058 - Drahtschelle 10mm  
 I032 - 6019100 - Aufkleber Reinigeranschluss P3  
 I034 - 8019010 - Drahtschelle 16 mm  
 I036 - 6019109 - Kennzeichnungsaufkleber CONVOClean  
 I037 - 6019111 - Kennzeichnungsaufkleber CONVOCare  
 K002 - 5018027K - Lüfterschutzgitter 120 mm mit Montagematerial  
 L004 - 7004008 - Sicherungsmittel Loctite Typ 243e  
 L006 - 7004020 - Silikonkleber E 43  
 L007 - 7014005 - Kupferpaste  
 L009 - 7014004 - Alu-Klebeband für Isolierung P3  
 L010 - 7015200 - Abzieher für Lüfterrad P3 mit Zubehör  
 L011 - 7004018 - Schmiermittel OKS 1120





A001	- 2117414	- Paroi latérale gauche 10.20 P3
A002	- 2117434	- Panneau arrière OES/OEB/OGS 10.20
A003	- 2115444	- Partie avant 10.20 P3
A004	- 2114634	- Angle arrière gauche 10.10/10.20 P3
A005	- 2115454	- Plafond OGS 10.20
A006	- 2119228	- Capot Condenseur P3
A007	- 2618779	- Kit lampe à incandescence 230V 25W avec joint
A008	- 2618780	- Kit voyant d'enceinte de cuisson complet avec réflecteur
A009	- 7011005	- Joint d'étanchéité emboîté porte 10.20 P3
A010	- 2224934	- Tôle d'aspiration OES/OGS 10.20 pour diam. ventilateur 385 mm P3
A011	- 2217006	- Glissière 10.20 gauche pour CCS P3
A012	- 2217070	- Glissière 10.20 droite pour système CONVOClean P3
A013	- 5013001	- Capteur de température à cœur multipoint avec presse-étoupe P3
A014	- 6015026	- Joint pour capteur de température à cœur P3
A015	- 2004035	- Support pour câble du capteur de température à cœur
A016	- 2608962	- Limiteur de dépression P3
A017	- 2216090	- Ventilateur d'appoint P3 avec sujétions de montage
A018	- 5018040	- Ventilateur d'appoint P3
A019	- 6004044	- Pied d'appareil pour appareils de table P3, réglable en hauteur
A029	- 7003066	- Joint-ruban 9x3 mm
A030	- 5016001K	- Presse-étoupe M25
A031	- 6005068	- Joint 44x5 mm pour limiteur de dépression P3
A032	- 6005427	- Diam. passe-tube 83 (DG 60)
B001	- 2520412	- Porte 10.20 compl. P3
B002	- 2518482	- Porte intérieure 10.20 P3 avec sujétions de montage
B003	- 2525040	- Poignée de porte P3 avec sujétions de montage
B004	- 6015248	- Loquet de fermeture porte intérieure appareils de table P3
B005	- 2014005	- Amortisseur silicone porte P3
B006	- 6015200	- Ecarteur porte P3
B007	- 2517292	- Kit charnière porte int.en haut et en bas P3 avec sujétions de montage
B009	- 2014007	- Plaque de charnière pour face supérieure porte P3
B010	- 2014003	- Plaque de charnière à encliqueter pour face inférieure porte P3
B011	- 2616470	- Egouttoir de porte 6.20/10.20 P3
B012	- 2614802	- Plaque glissière porte escamotable 10.20 compl. P3
B013	- 2123272	- Habillage plaque glissière porte escamotable 10.10/10.20 P3
B014	- 2619152	- Cale d'encliquetage plaque glissière porte escamot.P3 +sujétions de montage
B015	- 2523667	- Bras de charnière haut et bas P3 avec sujétions de montage
B016	- 2619141	- Galet de guidage porte escamotable P3 avec sujétions de montage
B017	- 2619156	- Cale de sécurité Porte escamotable P3 avec sujétions de montage
B018	- 2619153	- Butée de porte Porte escamotable P3 avec sujétions de montage
B019	- 2619154	- Baguette d'appui Porte escamotable P3 avec sujétions de montage
B020	- 2619139	- Rail de guidage Porte escamotable 20.10 P3 avec sujétions de montage
B021	- 2619155	- Barrette de guidage Porte escamotable P3 avec sujétions de montage
B022	- 2117280	- Tampon de butée Porte escamotable P3 avec sujétions de montage
B023	- 2614740	- Etrier de guidage Porte Appareils de table P3
B024	- 2216070	- Gâche de porte P3 avec sujétions de montage
B025	- 2518798	- Contact porte OES mini
B030	- 2619145	- plaque glissière 10.20 P3 avec rail de guidage et sujétions de mont.
B033	- 6002056	- Chape pour poignée béquille
C001	- 5019406	- Commande 5010 Module de commande SM P3
C004	- 2618785	- Accessoires de montage pour commande P2 P3 OES mini
C005	- 5009304	- Câble de liaison Module de commande - Module de service P2 P3
C006	- 2619973	- Kit d'adaptation Module d'alimentation (P2, P3, OES mini)
C007	- 5019300	- Commande 5010 Module de service BM P3
C009	- 2117301	- Face avant OES/OGS CONVOTHERM
C010	- 5009320	- Touche de réglage à bascule Module de service complet P2 P3 OES mini
D018	- 2224953	- Distributeur d'injection en J OES/OGS 10.20 avec accessoires de montage
D019	- 2016308	- Tuyau d'injection OES/OGS 6.20/10.20/12.20/20.20
D021	- 2226366	- régulateur de pr. +buse 0,6mm, interrupt. et manomètre O_S 6.20/10.10/10.20
D022	- 6015400	- Raccord Y pour tuyau 3/8"
E001	- 2617287	- Moteur 10.20/12.20/20.20 P3 toutes tensions
E002	- 2617294	- Kit fixation moteur et fixation ventilateur P3
E003	- 2617295	- Kit garniture d'arbre moteur P3
E004	- 2625109	- Jeu de boulons moteur P3
E005	- 2625187	- Diam. ventilateur 385 mm P3 avec accessoires de montage
E006	- 2617293	- Kit fixation ventilateur P3
E010	- 2217279	- Tôle de protect.pour capteur d'enceinte de cuissonOES/OGS 10.20/12.20/20.20
E011	- 5001041	- Limiteur de température de sécurité de l'enceinte de cuisson (340°C)
E012	- 5016014K	- Capteur thermocouple P3 / OES mini
E013	- 2617318	- EchangeurthermiqueairpulséOGS/OGB10.20/12.20/20.20 ss unité brûl.+access m.
E014	- 2012203	- Conduite d'échappement d'air pulsé OGS/OGB 10.20 isolée
F001	- 2625983	- Unité brûleur airpulsé OGS/OGB10.20/12.20/20.20compl.+ accessoires de mont.
F002	- 5018001	- Ventilateur brûleur RG148 230V P3
F003	- 6016001	- Venturi 56 kW P3

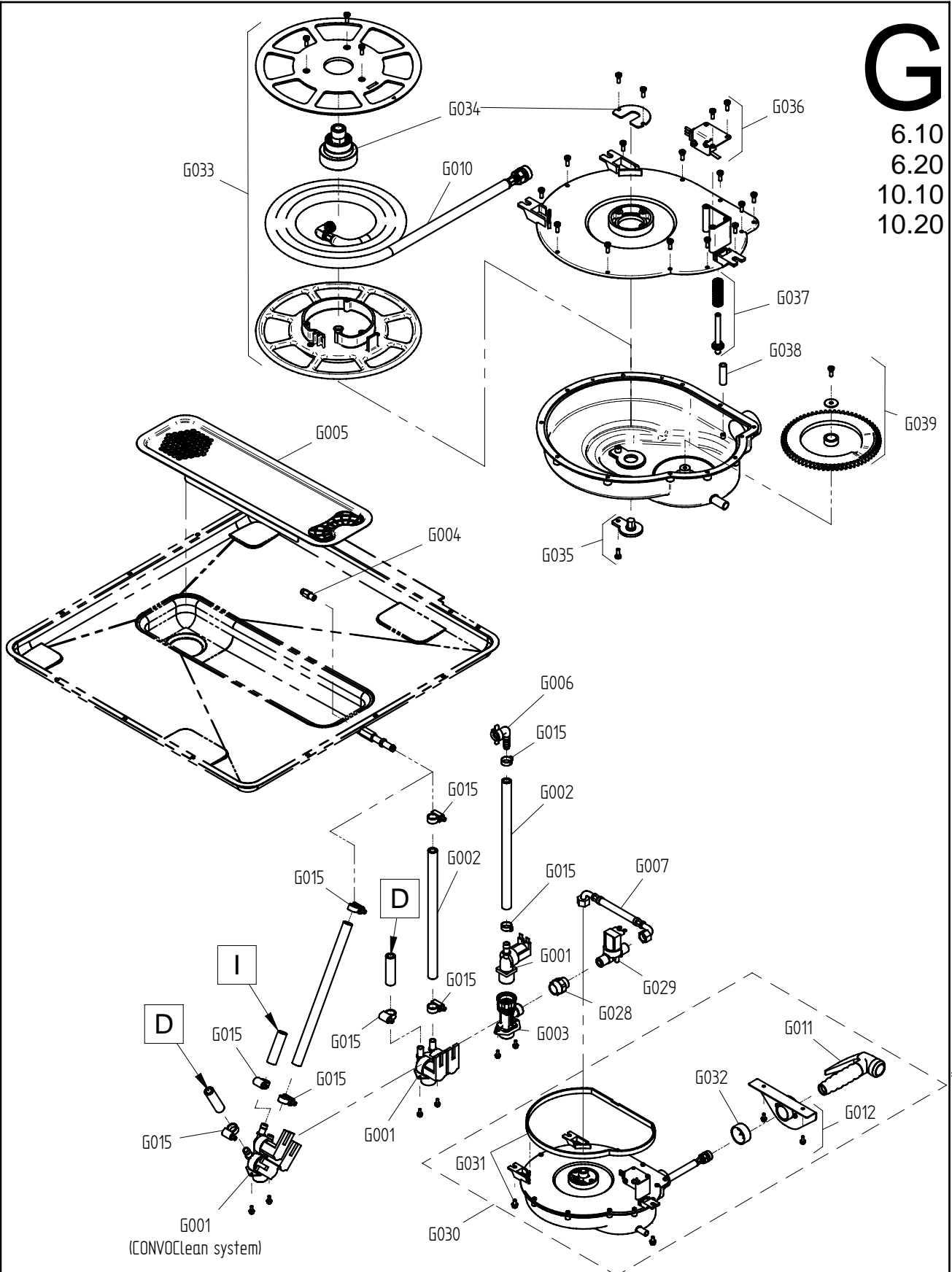
F004 - 6016010 - Vanne gaz 230V P3  
F005 - 6016021 - Automatisme d'allumage 230V (S4575B 3066)  
F006 - 2010015 - Brûleur Ø63M210 40 kW P3  
F007 - 2617320 - Electrode de surveillance OGS/OGB avec accessoires de montage  
F008 - 2617322 - Electrode d'auto-allumage longue OGS/OGB avec accessoires de montage  
F009 - 2617323 - Voyant brûleur P3 avec accessoires de montage  
F010 - 2625120 - Passe-fil brûleur avec joint OGS/OGB  
F011 - 2625121 - Coude de raccordement tuyau gaz P3 avec accessoires de montage  
F012 - 2616517 - Tuyau de gaz longueur 780 mm P3 avec accessoires de montage  
F013 - 2618162 - Garniture d'étanchéité pour brûleur 30-40 kW P3  
F014 - 2615313 - Kit d'adaptation gaz à butane-propane G30/G31 P3  
F014 - 2615312 - Kit d'adaptation gaz à gaz naturel E/G20 P3  
F015 - 2618140K - Film de protec.de connecteur p.automatisme d'allumageP3 +étrier de montage  
F016 - 2010065 - Raccordement gaz individuel R3/4" P3  
F017 - 2615343 - Tube d'admission d'air brûleur coudé P3  
G001 - 5001059 - Electrovanne simple droite 220/240V  
G001 - 5011000 - Electrovanne triple droite 220/240V  
G002 - 7002033 - Tuyau d'eau chaude 3/8"  
G003 - 5011003 - Raccord en T alimentation eau 2x3/4" 1x1/2" P3  
G004 - 2013002 - Buse de déshumidification P3  
G005 - 2216796 - Couvercle pour bacs de déshumidification P3  
G006 - 6015215 - Raccord coudé pour tuyau 3/8" avec joint  
G007 - 2016112 - Tuyau pour raccordement douchette 10.10/10.20 P3  
G008 - 6014003 - Vanne d'angle pour douchette 1/2" P3  
G009 - 6014006 - Capot pivotant pour vanne d'angle 1/2" P3  
G010 - 7012071 - Tuyau pour douchette 10.10/10.20 P3  
G011 - 6011010 - Douchette appareils de table P3  
G012 - 6011012 - Accroche douchette appareils de table P3  
G015 - 6006086 - Collier de tube 12-22 mm  
G017 - 6006089 - Collier de tube 40-60 mm  
H001 - 2012115K - Condenseur appareils de table P3 avec accessoires de montage  
H002 - 6015000 - Joint condenseur P3  
H003 - 2425112 - Matériel de fixation pour condenseur P3  
H004 - 7012301K - Tuyau d'écoulement pour égouttoir de l'appareil 6.20/10.20 P3  
H005 - 2018007 - Egouttoir de l'appareil avec écoulement 12mm 6.20/10.20 P3  
H006 - 2016007K - Tube de mesurage en dérivation P3 avec accessoires de montage  
H007 - 2016001K - Ligne de dérivation 6.20/10.20 P3 avec accessoires de montage  
H008 - 2217281 - Capot pour dérivation P3 avec accessoires de montage  
H009 - 2012103 - Buse d'extinction condenseur P3  
H010 - 7012003 - Tuyau d'extraction d'air 10.20 P3  
H011 - 2124581K - Manchon d'évac.d'air20.10/20/OES/OGS6.10/6.20/10.10/10.20 +access.mont.  
H015 - 4007087 - Collier de câble résistant à la chaleur, 140x3,6mm  
I001 - 2114508 - Couvre-sol pour appareils sans système CONVOClean P3  
I001 - 2619861 - Unité pompe à nettoyeur 230V appareils de table P3  
I002 - 5018028 - Pompe à nettoyeur système CONVOClean P3 / OES mini  
I003 - 2619860 - Pressostat système CONVOClean 6.10/6.20/10.10/10.20/OES mini  
I004 - 6014000 - Raccord pour tuyau système CONVOClean triple P3  
I005 - 6014001 - Raccord pour tuyau Nettoyeur système CONVOClean double P3  
I006 - 6005414 - Manchon de raccordement de tube, coudé 6 mm  
I007 - 2619150 - Traversée de cloison système CONVOClean P3 / OES mini, 2 unités  
I008 - 2617594 - Tuyau d'aspiration ConvoClean avec lance d'aspiration P3  
I009 - 2617598 - Tuyau d'aspiration ConvoClean avec lance d'aspiration P3  
I010 - 3007061 - Crépine à impuretés pour CONVOCare P3 / OES mini  
I011 - 7012302 - Tuyau EPDM 6x2 mm  
I012 - 2611010 - Bec d'arroseur système CONVOClean P3 / OES mini  
I013 - 2611184 - Buse du rotor système CONVOClean P3  
I014 - 2623282 - Kit buses de nettoyage système CONVOClean P3 / OES mini  
I015 - 6005413 - Buse à eau système CONVOClean P3  
I016 - 2625117 - Raccord pour tuyaux au plafond (joint et écrou)  
I017 - 2016166 - Tuyau de nettoyeur système CONVOClean 6.20/10.20/12.20 P3  
I018 - 2016164 - Tuyau d'eau système CONVOClean 2 buses 6.20/10.20/12.20/20.20 P3  
I019 - 2016162 - Tuyau d'eau système CONVOClean 1 buse 6.20/10.20/12.20/20.20 P3  
I028 - 6006122 - Collier pour tuyau 7-11 mm  
I029 - 8009058 - Collier de câble 10 mm  
I032 - 6019100 - Autocollant raccordement pour nettoyeur P3  
I034 - 8019010 - Collier de câble 16 mm  
I036 - 6019109 - Autocollant d'identification CONVOClean  
I037 - 6019111 - Autocollant d'identification CONVOCare  
K002 - 5018027K - Grille de protection de ventilateur 120 mm avec matériel de fixation  
L004 - 7004008 - Produit de protection Loctite Type 243e  
L006 - 7004020 - Colle silicone E 43  
L007 - 7014005 - Pâte à cuivre  
L009 - 7014004 - Ruban adhésif alu pour isolation P3  
L010 - 7015200 - Arrache-moyeux pour roue de ventilateur P3 avec accessoires  
L011 - 7004018 - Lubrifiant OKS 1120



# Ersatzteilzeichnung Wasserversorgung Tischgeräte P3 Spare part drawing water supply tabletop units P3

ETZ G - WV 1234 RHB P3 1 / 1

**G**  
6.10  
6.20  
10.10  
10.20



gültig ab / valid from: 01.02.2010	Vorgängerversion / previous version: 9825301
gültig bis / valid to:	Nachfolgerversion / follow-up version:

Enodis  
Talstraße 35  
D- 82436 Egfling | Germany

Tel. +49(0)8847/67-0  
Fax +49(0)8847/414  
info@hotairsteamer.com



Art. Nr. 9825324\_00 | 3.2.2010 | Änderungen vorbehalten! Changes excepted!

## English | Spare part list for model number 9825324

## Deutsch | Ersatzteilliste für Artikelnummer 9825324

Pos.	Item no.	name	Pos.	Art.Nr.	Bezeichnung
G001	5001080	Dual solenoid valve, straight 220/240V	G001	5001059	Einfachmagnetventil gerade 220/240V
G001	5011000	Triple solenoid valve, straight 220/240V	G001	5011000	Dreifachmagnetventil gerade 220/240V
G001	5001059	Single solenoid valve, straight 220/240V	G001	5001080	Doppelmagnetventil gerade 220/240V
G002	7002033	Hot water pipe 3/8"	G002	7002033	Heisswasserschlauch 3/8"
G003	5011003	Water supply T-connector 2x3/4" 1x1/2" P3	G003	5011003	T-Verbindungsstück WA 2x3/4" 1x1/2" P3
G004	2013002	Dehumidifier nozzle P3	G004	2013002	Entfeuchtungsdüse P3
G005	2216796	Demoisturising tray cover P3	G005	2216796	Entfeuchtungswannen-Abdeckung P3
G006	6015215	Right-angle pipe connector 3/8" with washer	G006	6015215	Winkel-Schlauchanschluss 3/8" m. Dichtung
G007	7012307	Connecting pipe for retractable hand shower 6.10/6.20/10.10/10.20 P3	G007	7012307	Anschlusschlauch für Rollhandbrause 6.10/6.20/10.10/10.20 P3
G010	6011019K	Hand-shower hose for retractable hand shower P3	G010	6011019K	Brauseschlauch für Rollhandbrause P3
G011	6011005	Hand-shower for retractable hand shower P3	G011	6011005	Handbrause für Rollhandbrause P3
G012	2625196	Hand-shower holder for retractable hand shower 6.10/6.20/10.10/10.20 P3	G012	2625196	Handbrausehalter für Rollhandbrause 6.10/6.20/10.10/10.20 P3
G015	6006086	Hose clip 12-22mm	G015	6006086	Schlauchbinder 12-22mm
G028	6015420	Reducing socket 1/2"-3/8" for retractable hand shower	G028	6015420	Reduziermuffe 1/2"-3/8" für Rollhandbrause P3
G029	5011013	Single solenoid valve 220/240V 3/8"-3/8" for retractable hand shower P3	G029	5011013	Einfachmagnetventil 220/240V 3/8"-3/8" für Rollhandbrause P3
G030	6011028K	Retractable hand shower 6.10/6.20/10.10/10.20 P3 incl. fixing accessories	G030	6011028K	Rollhandbrause 6.10/6.20/10.10/10.20 P3 mit Montagematerial
G031	2625192	Fixing accessories for retractable hand shower 6.10/6.20/10.10/10.20 P3	G031	2625192	Montageset für Rollhandbrause 6.10/6.20/10.10/10.20 kpl P3
G032	6013063	Protective cap for retractable hand shower 6.10/6.20/10.10/10.20 P3	G032	6013063	Schutzkappe für Rollhandbrause 6.10/6.20/10.10/10.20 P3
G033	2625194	Hose reel for retractable hand shower P3 incl. fixing accessories	G033	2625194	Schlauchtrommel kpl. für Rollhandbrause P3 mit Montagematerial
G034	6011017K	Rotor for retractable hand shower P3 incl. fixing accessories	G034	6011017K	Drehdurchführung für Rollhandbrause P3 mit Montagematerial
G035	6011037K	Spring rewinder for retractable hand shower P3	G035	6011037K	Federspanner für Rollhandbrause P3
G036	2625195	Micro switch for retractable hand shower P3	G036	2625195	Mikroschalter für Rollhandbrause P3
G037	6011038K	Switch plunger for retractable hand shower P3	G037	6011038K	Schaltstößel für Rollhandbrause P3
G038	6011041	Guide roller for retractable hand shower P3	G038	6011041	Umlenkrolle für Rollhandbrause P3
G039	6011035K	Switch wafer for retractable hand shower P3	G039	6011035K	Schaltzscheibe für Rollhandbrause P3
G040	7012311K	Downpipe for retractable hand shower P3	G040	7012311K	Ablaufschlauch für Rollhandbrause P3

Druckdatum/print date 24-2-2010

Convotherm  
Talstr. 35  
D-82436 Egfling | Germany

Tel: +49(0)8847/67-0  
Fax: +49(0)8847/414  
info@hotairsteamer.com

Espanol | lista de piezas de recambio del N° model 9825324

Pos.	Item no.	denominación
G001	5001059	Válvula electromagnética sencilla recta 220/240 V
G001	5011000	Válvula electromagnética triple recta 220/240 V
G001	5001080	Válvula electromagnética doble recta 220/240 V
G002	7002033	Manguera para agua caliente 3/8"
G003	5011003	Pieza de unión en T Conexión de agua 2x3/4" 1x1/2" P3
G004	2013002	Boquilla deshumidificadora P3
G005	2216796	Cubierta de la bandeja de deshumidificación P3
G006	6015215	Conexión de manguera acodada 3/8" con junta
G007	7012307	Tubería de conexión p. ducha de mano enrollable 6.10/6.20/10.10/10.20 P3
G010	6011019K	Manguera de ducha de mano para ducha de mano enrollable P3
G011	6011005	Ducha de mano para ducha de mano enrollable P3
G012	2625196	Soporte de ducha de mano p. ducha de mano enroll. 6.10/6.20/10.10/10.20 P3
G015	6006086	Brida de manguera 12-22 mm
G028	6015420	Pasatabiques 1/2"-3/8" para ducha de mano enrollable P3
G029	5011013	Válvula electromagnética 220/240V 3/8"-3/8" p. ducha de mano enrollable P3
G030	6011028K	Ducha de mano enroll. 6.10/6.20/10.10/10.20 P3 con accesorios de montaje
G031	2625192	Accesorios de montaje p. ducha de mano enroll. 6.10/6.20/10.10/10.20 P3
G032	6013063	Tapa protectora para ducha de mano enrollable 6.10/6.20/10.10/10.20 P3
G033	2625194	Tambor de manguera p. ducha de mano enroll. P3 con accesorios de montaje
G034	6011017K	Junta giratoria p. ducha de mano enrollable P3 con accesorios de montaje
G035	6011037K	Tensor de muelle para ducha de mano enrollable P3
G036	2625195	Microinterruptor para ducha de mano enrollable P3
G037	6011038K	Empujador para ducha de mano enrollable P3
G038	6011041	Rodillo de guía para ducha de mano enrollable P3
G039	6011035K	Disco de leva para ducha de mano enrollable P3
G040	7012311K	Manguera vertedor para ducha de mano enrollable P3

Druckdatum/print date 24-2-2010

