

**cod.DW104M**

data:23/12/2021

**Catalogo ricambi  
Spare parts catalog  
Catalogue de pièces détachées  
Ersatzteilkatalog  
Catálogo de repuestos  
Catálogo de peças de reposição  
Каталог запасных частей**

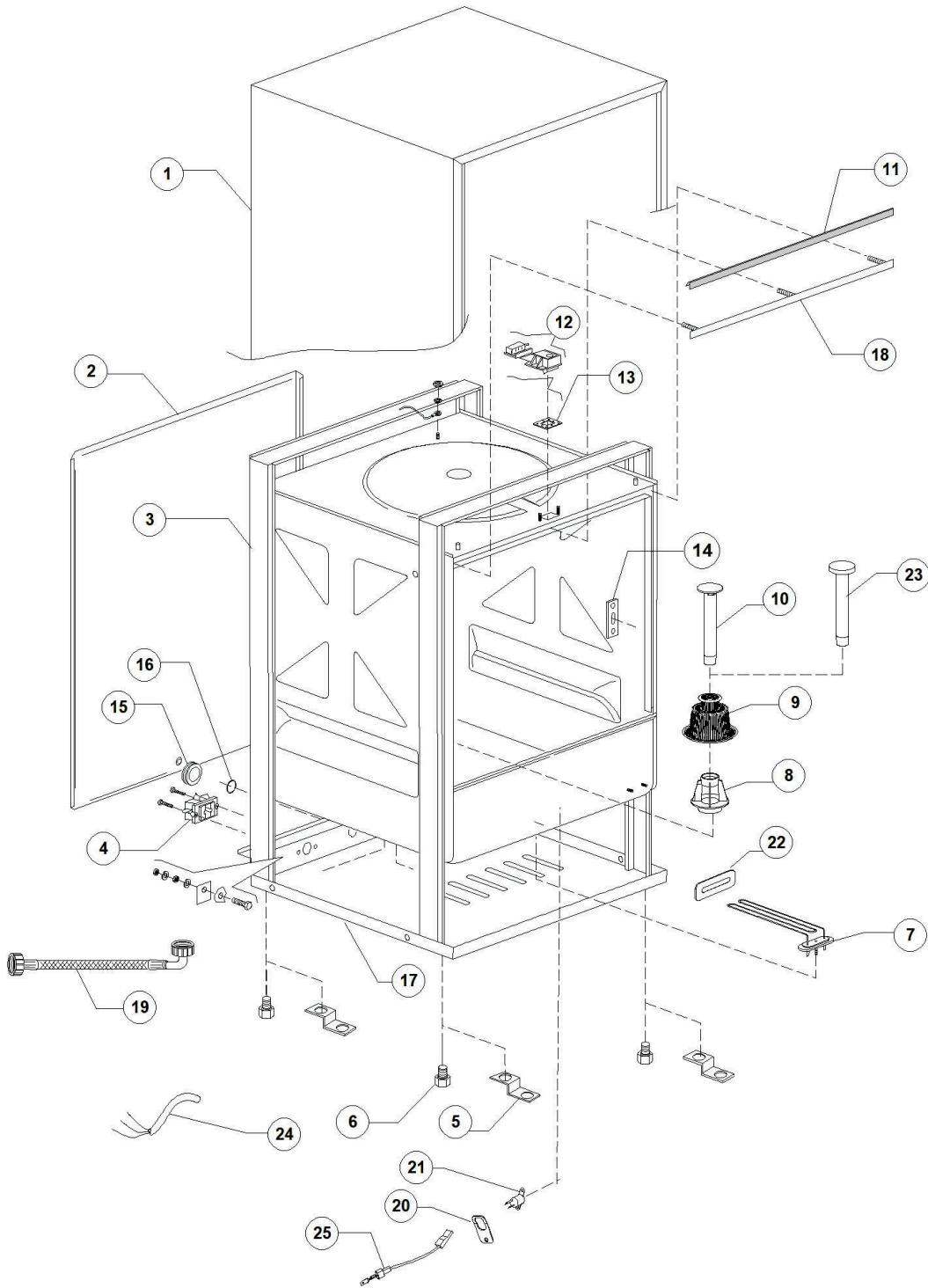
**DS 37 230V 50HZ**



**S/N:DWE1002911**



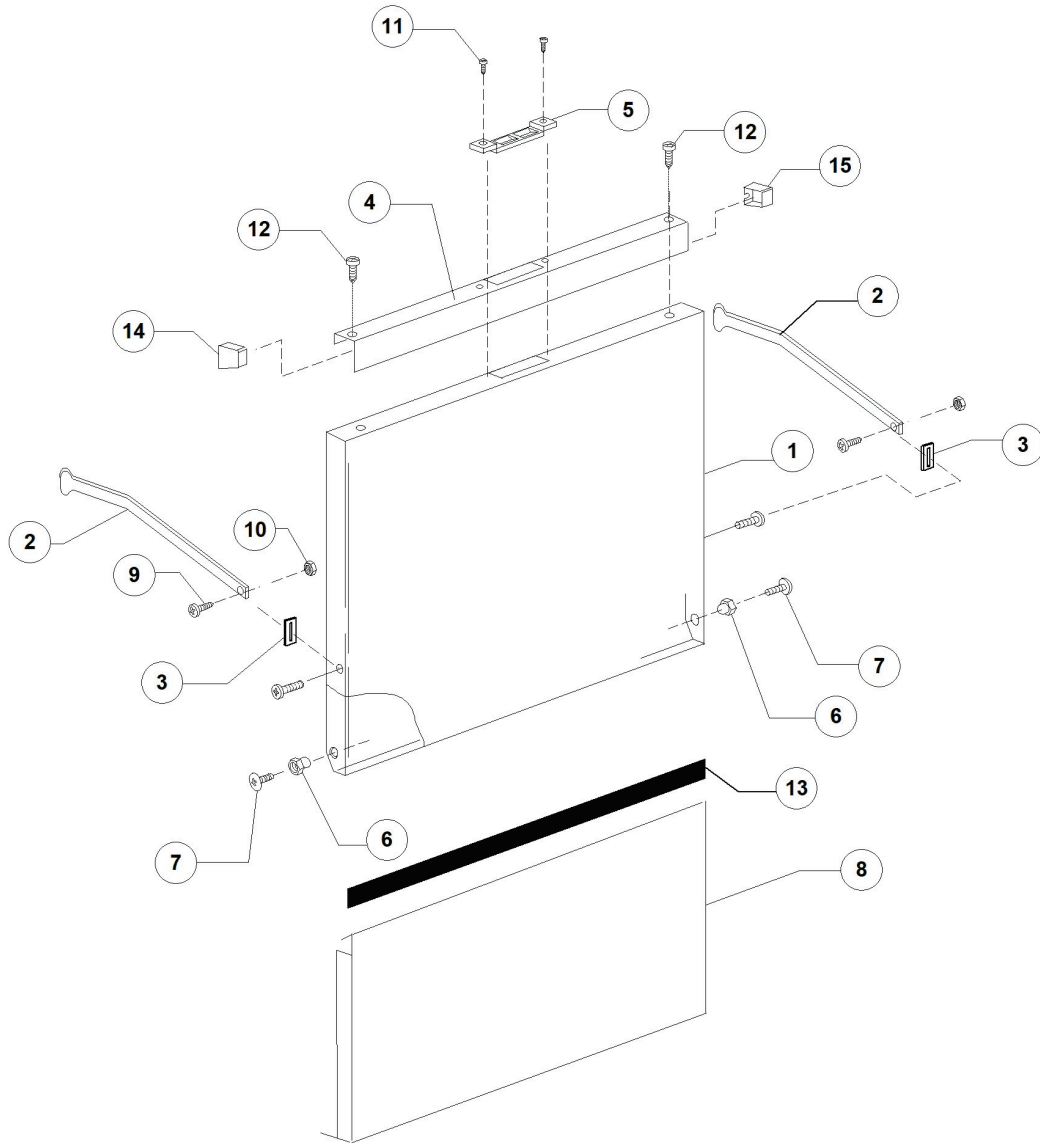
DS 37 230V 50HZ - DWE1002911 - Gruppo carrozzeria - DW104M



**DS 37 230V 50HZ - DWE1002911 - Gruppo carrozzeria - DW104M**

Pos.	Codice	Descrizione	Description
1	DW371004	CAMICIA INOX 371/03	COVER 371/03
2	DW371006	SCHIENALE 351RL09 371/03-RL09	BACK PANEL 351RL09 371/03-RL09
3	DW371600	CARROZZERIA 371/RL09	
4	DW15065/A	FISSACAVO PER VITI AUTOF (NR.2x11007)	CABLE-FASTENER WITH SCREW
6	DW10850	PIEDINO REG. PLASTICA NERO BASSO	LOW ADJUSTABLE FOOT (MINIMUM 4 PCS)
7	DW16035/A	RESIST.1850/2020W 230/240V 1	1850/2020W 230/240V 1 HEATING ELEM.
8	DW25002	GHIERA SUPPORTO FILTRO RL/09	FILTER CLUTCH FERRULE
9	DW25003	FILTRO ASPIRAZIONE POMPA RL/09	SUCTION FILTER
10	DW25004	TROPPO PIENO RL/09	OVERFLOW PIPE RL/09
11	DW135206	GUARNIZIONE PORTA SILICONE GRIGIO	SILICONE DOOR SEAL
12	DW150402	CRICCOTTO COMPLETO PORTA '96 GS	DOOR JACK ASSEMBLY
13	DW150403	GUARNIZIONE PER CRICCOTTO SP. 1,5	DOOR JACK O-RING (MIN. 5 PCS)
14	DW150401	GUIDA ASTA CURVA	DOOR ROD SLIDE (MIN. 4 PCS)
15	DW13317	PASSACAVO D.40 IN GOMMA RB38	RUBBER FAIRLEAD D.40 RB38 (MIN. 2 PCS)
16	DW13323	PASSACAVO IN GOMMA D.13	RUBBER FAIRLEAD D.13 (MIN. 2 PCS)
17	DW371002	BASE CARROZZERIA 371/03	BASE 371/03
18	DW371009	ANGOLARE GUARNIZIONE PORTA 371/03	PROFILE FOR RUBBER SEAL 371/03
19	DW10726	CANNA CARICO PICC. WRAS m1,5x3/4 EN61770	LOAD PIPE WRAS M1,5x3/4 EN61770
22	DW250043	PIASTRINA RESISTENZA VASCA	TANK HEATING ELEMENT PLAQUE
24	DW10713	CAVO 3x2.5x2500	CABLE 3x2.5x2500

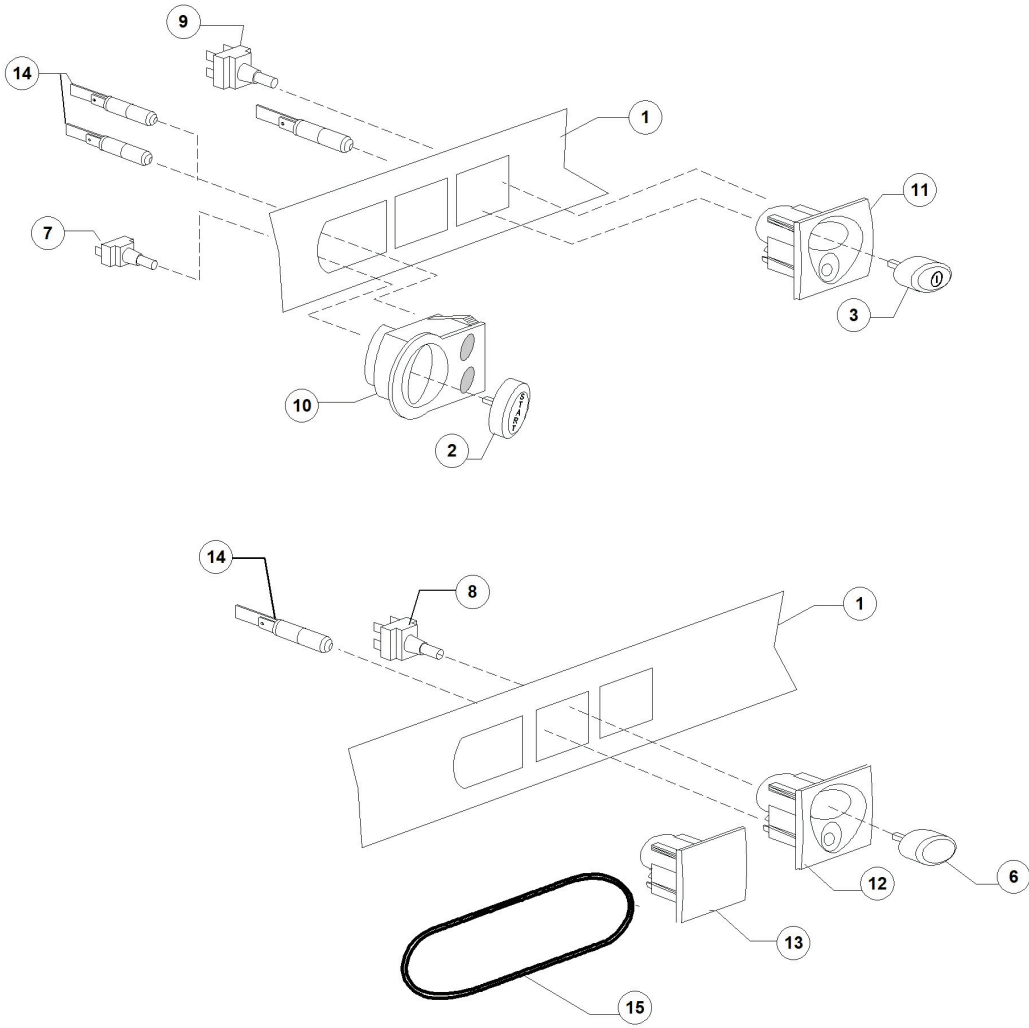
DS 37 230V 50HZ - DWE1002911 - Porta - DW104M



**DS 37 230V 50HZ - DWE1002911 - Porta - DW104M**

Pos.	Codice	Descrizione	Description
1	DW371003	PORTA (SENZA MANIGLIA) 371/03	DOOR 371/03
2	DW250041	BRETEL.PORTA DX-SX VERS.05	ARM FOR DOOR
3	DW250042	PIASTRINA BRETELLA VERS.05	ROD GUIDE
4	DW371012	MANIGLIA INOX 371/03 VERS.2001	S/S HANDLE 371/03 2001
5	DW150402/D	BLOCCHETTO CRICCOTTO PER PORTA '96	DOOR JACK HOOK
6	DW371400	DADO CERNIERA 371/03 401/03 M6	NUT FOR DOOR HINGE 371/03 401/03 M6
7	DW11168	VITE M6X12 TCB T.LARGA 13X3 INOX	M6X12 LARGE TCB S/S SCREW 13X3
8	DW371007	SOTTOPORTA 371/03	FRONT PANEL 371/03
9	DW11121	VITE M4X8 TCB INOX DIN 7985	M4X8 TCB S/S SCREW DIN7985
10	DW11703	DADO M4 INOX UNI5588 DIN 934	S/S NUT M4 DIN934
11	DW11221	VITE M4X8 TSP INOX DIN 965	M4X8 TSP S/S SCREW DIN965
12	DW11220	VITE INOX M4X12 BOSSARD BN5952	M4X12 S/S SCREW BN5952
13	DW15750	LEM MOUSSE AUTOEST. 20X2 ADESIVA	SELF-STICK MOUSSE 20X2

DS 37 230V 50HZ - DWE1002911 - Pannello comandi - DW104M



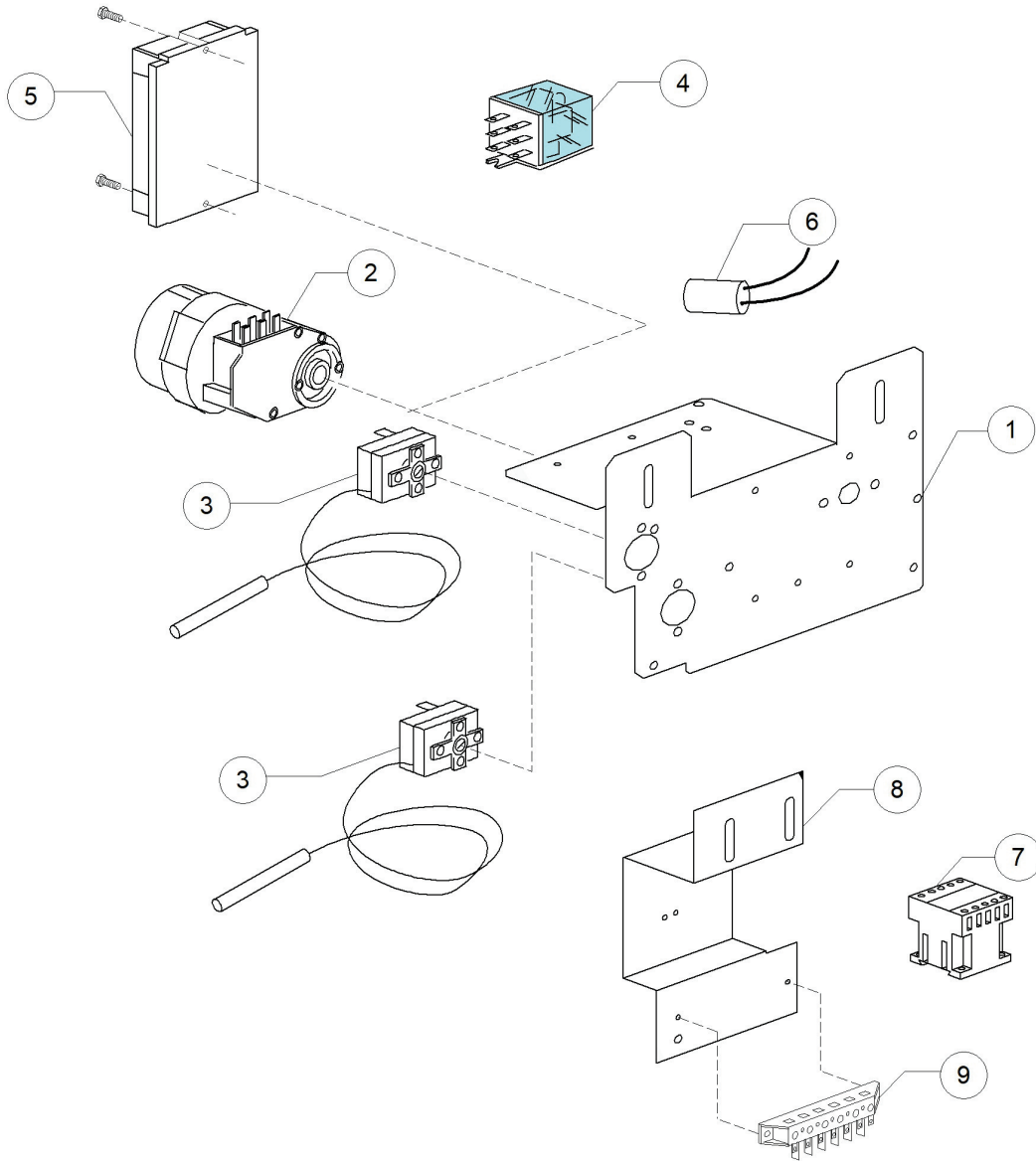
---

---

DS 37 230V 50HZ - DWE1002911 - Pannello comandi - DW104M

Pos.	Codice	Descrizione	Description
1	DW371011	#PANN.COMANDI 371/03 UGOLINI	
2	DW89347	TASTO FUNZ.START VERT. UG.	START VERTICAL KEY UGOLINI
3	DW89340	TASTO FUNZ.ON-OF UG.	ON/OFF KEY UGOLINI
7	DW15813	FRUTTO PULSANTE UNIP. 16A	16A UNIPOLAR SWITCH
8	DW15813	FRUTTO PULSANTE UNIP. 16A	16A UNIPOLAR SWITCH
9	DW15812	FRUTTO INTERRUTTORE 16A	16A SWITCH
10	DW89301	SUPPORTO TASTO START UG. + VETR.	START PUSH BUTTON SUPPORT UG
11	DW89304	SUPP.TASTO FUNZ. TERMINALE UG.+VETR	SQUARE ON/OFF KEY SUPPORT UG
13	DW89303	"SUPPORTO CHIUSO "RETTANG" UG."	RECTANGULAR BLANK KEY
14	DW15826	LAMPADA 220V TRASPARENTE	WHITE PILOT LIGHT 220V
15	DW89331	GUARNIZIONE OR D58X1.5 NBR 70SH NER	O-RING D.58X1,5 NBR 70SH (MIN. 5 PCS)

DS 37 230V 50HZ - DWE1002911 - Componenti elettrici - DW104M





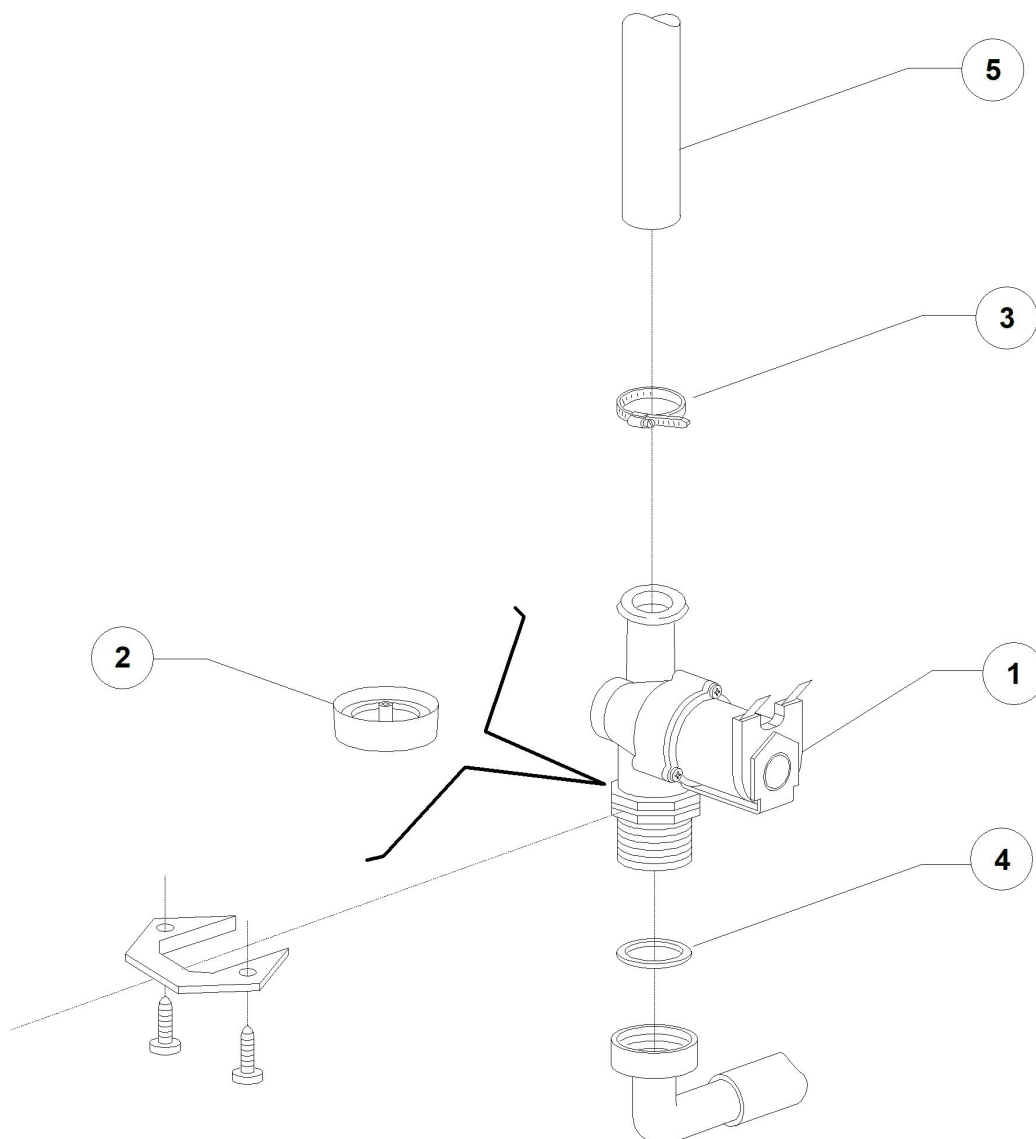
---

---

**DS 37 230V 50HZ - DWE1002911 - Componenti elettrici - DW104M**

<b>Pos.</b>	<b>Codice</b>	<b>Descrizione</b>	<b>Description</b>
1	DW25020	PORTACOMPONENTI 35-37-40- 351-371-401	ELECTRIC COMPONENTS PANEL
2	DW10708/T	"TIMER 120" 230V 50Hz TERMOSTOP"	"TIMER 120" 230V 50Hz TERMOSTOP"
3	DW10707/1	TERM.0-90 TR2 C1500+PVC POST.N/ALB	THERMOSTAT 0-90 TR2 C1500+PVC POST.N/ALB
4	DW16047	RELE TRIP.16A 230VAC 50/60Hz	TRIPOLAR RELAY 16A 230VAC 50/60Hz

DS 37 230V 50HZ - DWE1002911 - Valvola di carico - DW104M



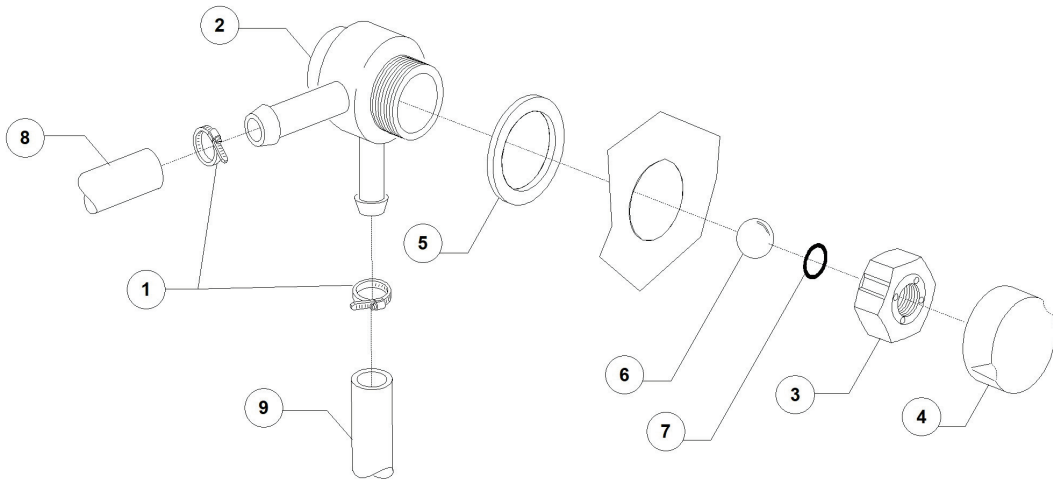
---

---

**DS 37 230V 50HZ - DWE1002911 - Valvola di carico - DW104M**

<b>Pos.</b>	<b>Codice</b>	<b>Descrizione</b>	<b>Description</b>
1	DW10703	ELETTROV. SING. H2O 230V DIS.LS036	SINGLE SOLENOID VALVE H2O 230V
3	DW11807	FASCETTE AISI 430 12/22	CLAMP 12/22 AISI 430
4	DW13307	GUARNIZ. 3/4 CARICO H2O DIS.LS061	GUARNIZ. 3/4 CARICO H2O DIS.LS061
5	DW14506	TUBO GOMMA DIAM 9,5X16 EPDM	9,5X16 EPDM RUBBER PIPE

DS 37 230V 50HZ - DWE1002911 - Valvola DVGW - DW104M



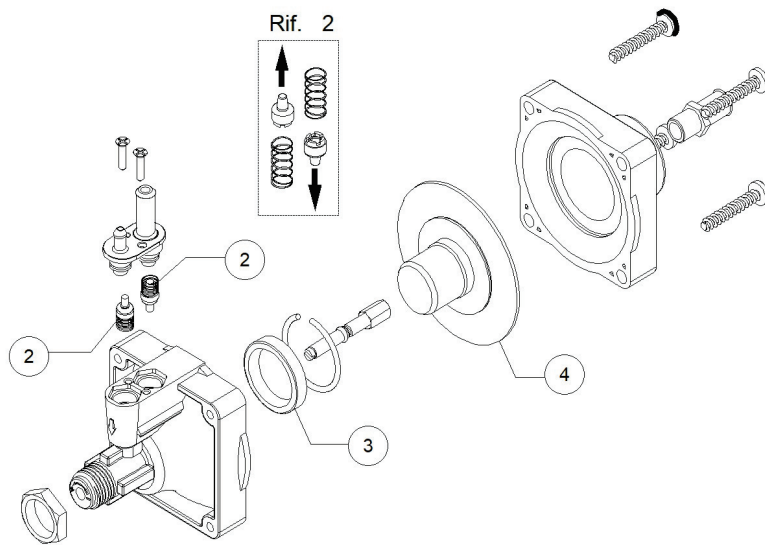
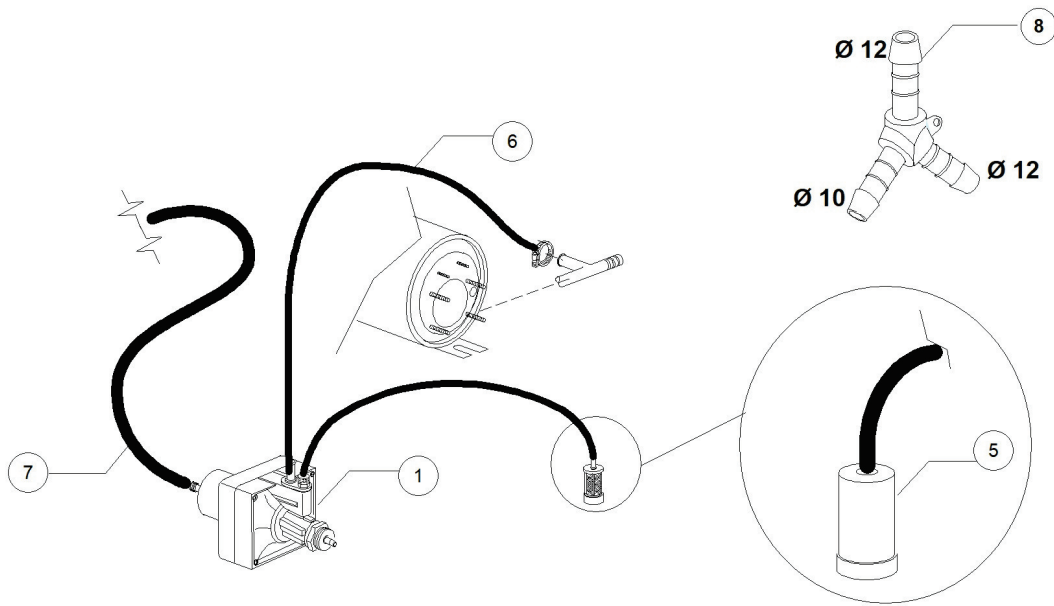
---

---

**DS 37 230V 50HZ - DWE1002911 - Valvola DVGW - DW104M**

<b>Pos.</b>	<b>Codice</b>	<b>Descrizione</b>	<b>Description</b>
1	DW11807	FASCETTE AISI 430 12/22	CLAMP 12/22 AISI 430
2	DW15280	CORPO CENTRALE VALVOLA DVGW 07	DRAIN VALVE CENTER BODY
3	DW15281	DADO VALVOLA DVGW 07	VALVE NUT
4	DW15282	COPRI DADO VALVOLA DVGW 07	VALVE NUT COVER
5	DW15283	GUARNIZIONE VALVOLA DVGW 07	VALVE GASKET
6	DW15284	"SFERA 5/8" VALVOLA DVGW 07"	"5/8" BALL FOR DVGW VALVE 07"
7	DW15285	GUARNIZIONE OR 115 KTW VALVOLA DVGW 07	O-RING 115 KTW
8	DW14506	TUBO GOMMA DIAM 9,5X16 EPDM	9,5X16 EPDM RUBBER PIPE
9	DW14506	TUBO GOMMA DIAM 9,5X16 EPDM	9,5X16 EPDM RUBBER PIPE
9	DW2907353	TUBO GOMMA ACQUA POTABILE 13X21	13X21 POTABLE WATER RUBBER PIPE

DS 37 230V 50HZ - DWE1002911 - Gruppo dosatore Brillantante - DW104M



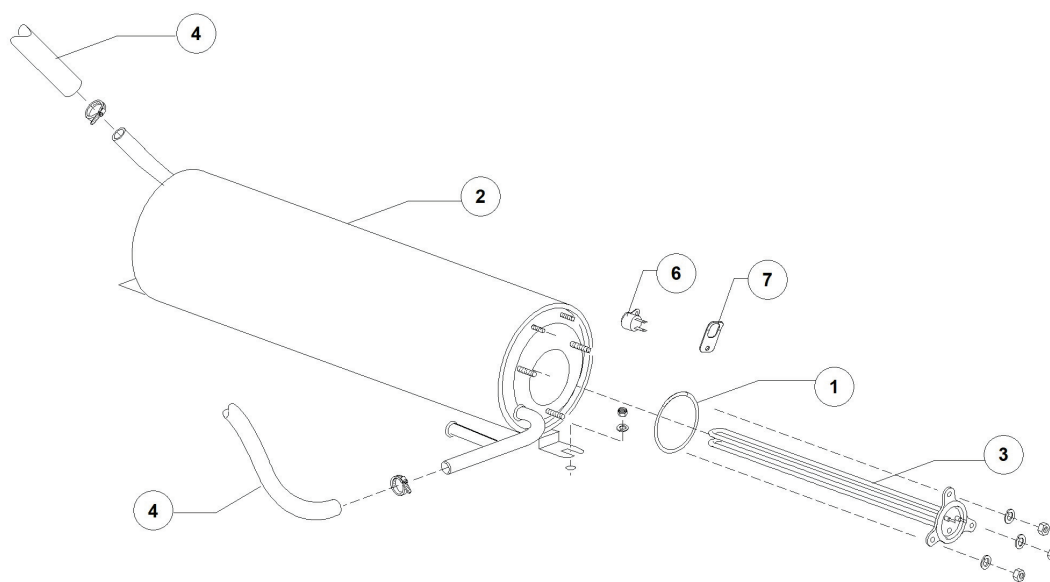
---

---

**DS 37 230V 50HZ - DWE1002911 - Gruppo dosatore Brillantante - DW104M**

<b>Pos.</b>	<b>Codice</b>	<b>Descrizione</b>	<b>Description</b>
1	DW10799	DOSATORE BRILLANTANTE (TECNO PRO)	RINSE AID DOSING PUMP
2	DW10805	VALVOLE+MOLLE(2)DOS.BRILL.TECNOPRO	TECNOPRO NON RETURN VALVE
3	DW10806	GUARNIZIONE D22 DOS.BRILL.TECNOPRO	GASKET D.22
4	DW10807	MEMBRANA X DOSATORE BRILL.TECNOPRO	MEMBRANE FOR DOSING PUMP
5	DW15058	FILTRINO CON PESO ASPIR. DET/BRIL	SMALL FILTER (MIN. 3 PCS)
6	DW10200293	TUBO EPDM 8X15 PER DOSATORE	8X15 EPDM PIPE
7	DW14506	TUBO GOMMA DIAM 9,5X16 EPDM	9,5X16 EPDM RUBBER PIPE

DS 37 230V 50HZ - DWE1002911 - Gruppo boiler - DW104M





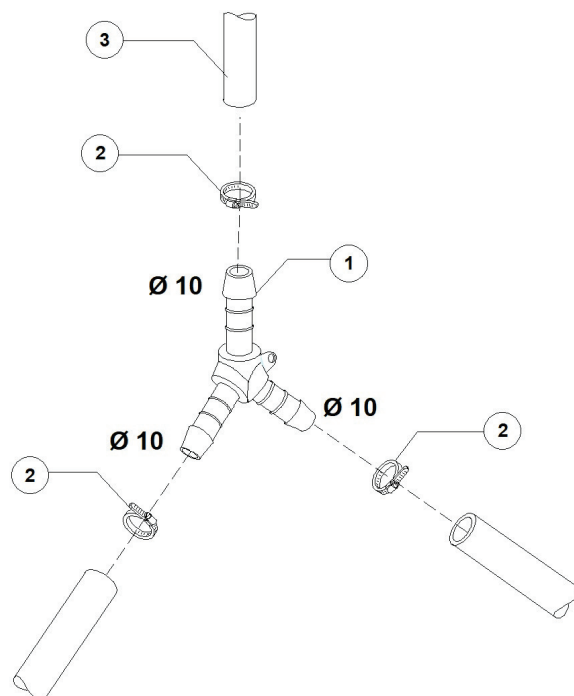
---

---

**DS 37 230V 50HZ - DWE1002911 - Gruppo boiler - DW104M**

<b>Pos.</b>	<b>Codice</b>	<b>Descrizione</b>	<b>Description</b>
1	DW13010	GUARNIZIONE OR RESISTENZA	HEATING ELEMENT O-RING (MIN. 5 PCS)
2	DW135905	"BOILER "SERIE 35/37" (AISI 304)"	BOILER 35/37 (AISI 304)
3	DW18206	RES.2400/2610W 230/240V 1 D38 L250	2400/2610W 230/240V1 D38 HEATING ELEM.
4	DW2907354	TUBO PYTHON NV10 10X17	PYTHON HOSE NV10 10X17
6	DW15550	TERMOSTATO SICUR. CONTATTO KLIXON	KLIXON SAFETY THERMOSTAT

DS 37 230V 50HZ - DWE1002911 - Deviazione 3 vie - DW104M



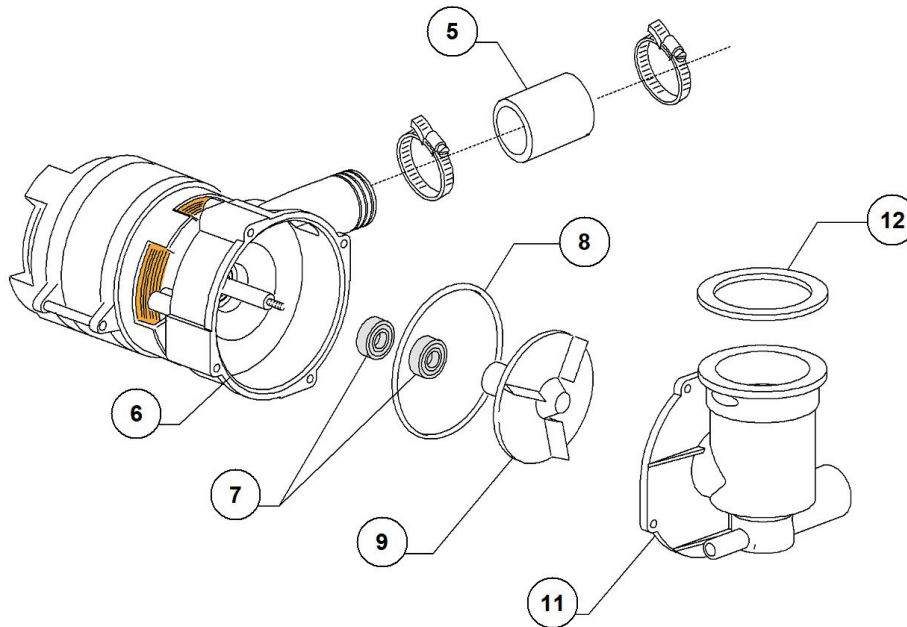
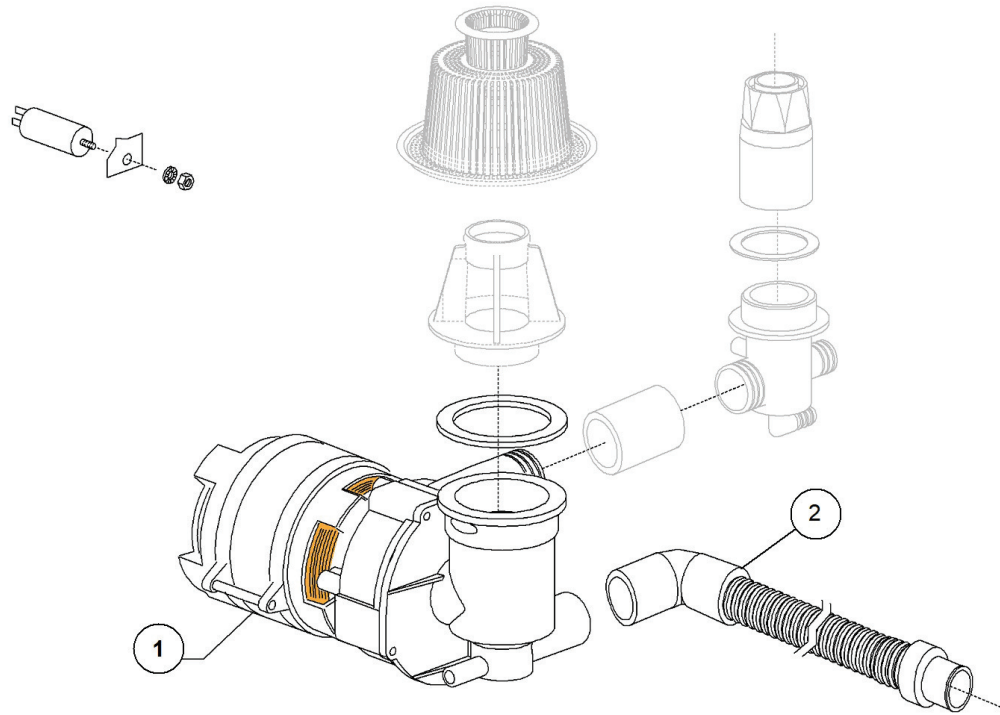
---

---

**DS 37 230V 50HZ - DWE1002911 - Deviazione 3 vie - DW104M**

<b>Pos.</b>	<b>Codice</b>	<b>Descrizione</b>	<b>Description</b>
1	DW540090	DERIV. 3VIE Y D10 PLASTICA	PLASTIC Y-PIECE D.10
2	DW11800	FASCETTA AISI 430 8/16 LINER LUNGO	CLAMP 8/16 AISI 430
3	DW14506	TUBO GOMMA DIAM 9,5X16 EPDM	9,5X16 EPDM RUBBER PIPE

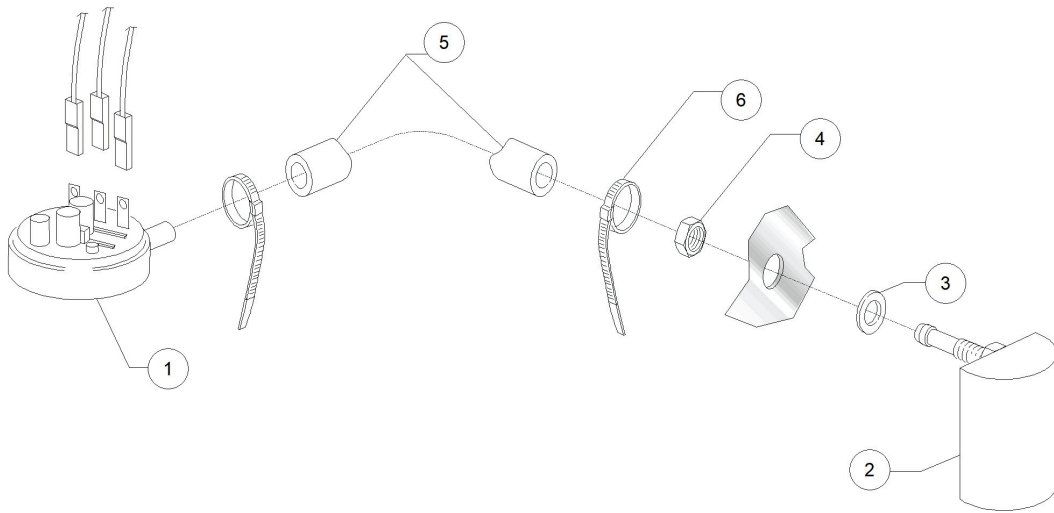
DS 37 230V 50HZ - DWE1002911 - Gruppo pompa di lavaggio - DW104M



**DS 37 230V 50HZ - DWE1002911 - Gruppo pompa di lavaggio - DW104M**

Pos.	Codice	Descrizione	Description
1	DW25021	POZZETTO&POMPA 190W 230/50 RL/09	WASH PUMP&SCRAP TRAY 190W 230/50 RL/09
2	DW25031	CANNA SCARICO 1,5 MT 24-28 PIPA	DRAIN HOSE 1,5MT 24-28
5	DW25019	MANICOTTO POMPA-TORRETTA RL/09	PIPE COUPLING
6	DW25000	#FLANGIA POSTERIORE RL/09	REAR FLANGE RL/09
7	DW15080	PREMISTOPA+CONTROFACCIA	ROTATING SEALS
8	DW25029	GUARN. OR 72,67x1,78 POMPA RL/09	O RING 72,67x1,78 PUMP RL/09
9	DW25021/A	GIRANTE POMPA (25021) D.67 CURVA	PUMP IMPELLER (25022) D.48 PER 60HZ
11	DW25001	#FLANGIA ANTERIORE CON POZZETTO RL/09	FRONT FLANGE WITH SCRAP TRAY
12	DW25009	GUARNIZIONE POZZETTO-GHIERA RL/09	SCRAP TRAY/RING NUT GASKET

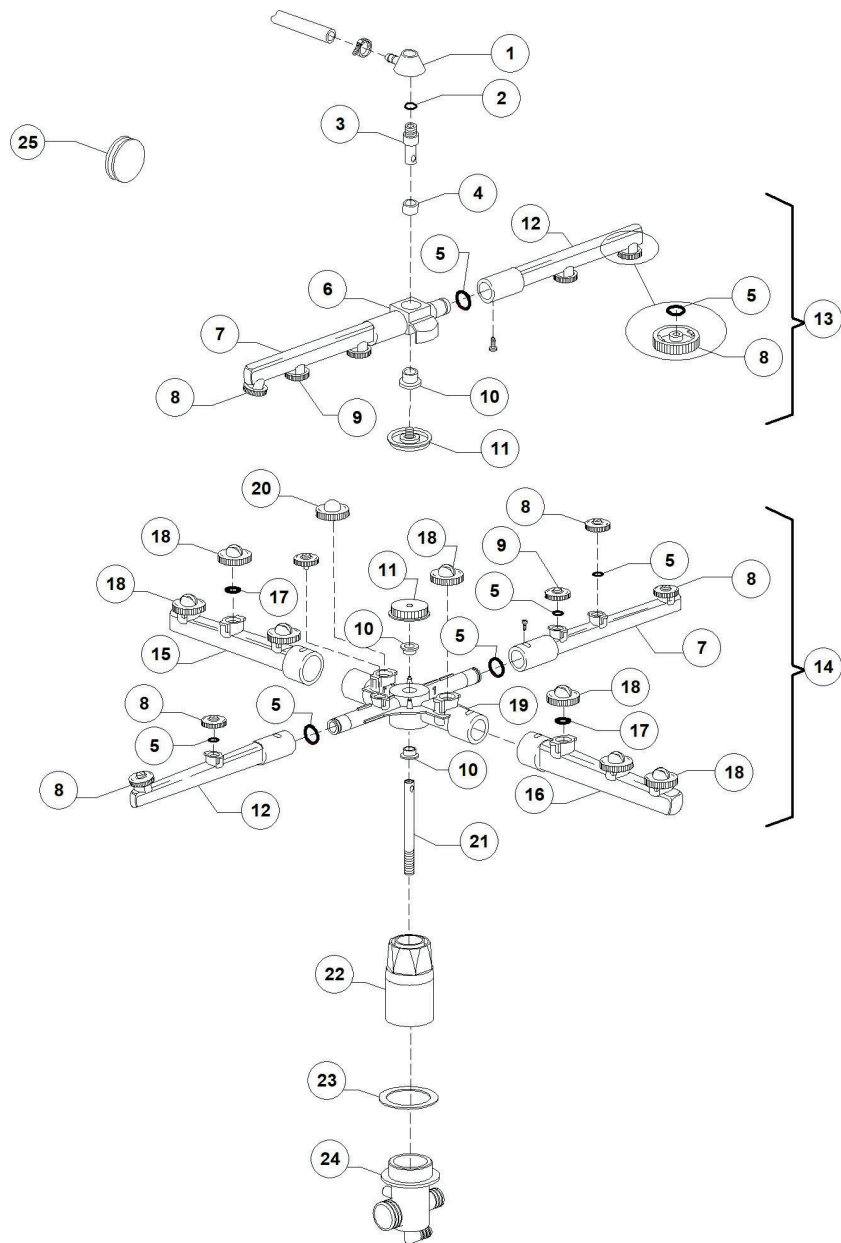
DS 37 230V 50HZ - DWE1002911 - Pressostato - DW104M



**DS 37 230V 50HZ - DWE1002911 - Pressostato - DW104M**

<b>Pos.</b>	<b>Codice</b>	<b>Descrizione</b>	<b>Description</b>
1	DW10706/A	"PRESSOSTATO "EL." 46-26"	PRESSURE SWITCH 46-26
2	DW135911/B	ASSIEME GABBIA D'ARIA GRIGIA L75	GREY AIR TRAP ASSEMBLY L75
3	DW13301	GUARNIZ. IN ROLMART D14x8x1,5	O-RING ROLMART D14X8X1,5
4	DW11702	DADO M8 INOX UNI5588 DIN934	S/S NUT M8 DIN934 (MIN. 20 PCS)
5	DW14508	TUBO EPDM 4.5X9 PER PRESSOSTATO	EPDM HOSE 4.5X9 FOR PRESSURE SWITCH
6	DW10738	FASCETTA PLASTICA 98X2.5	PLASTIC CLAMP 98X2,5

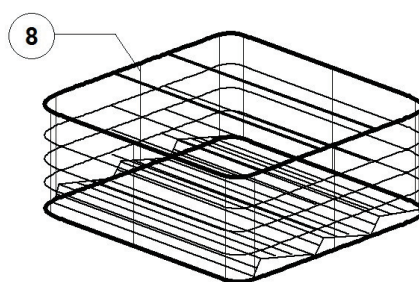
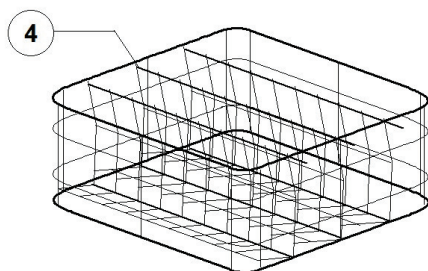
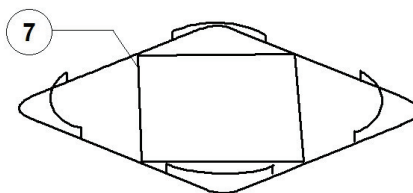
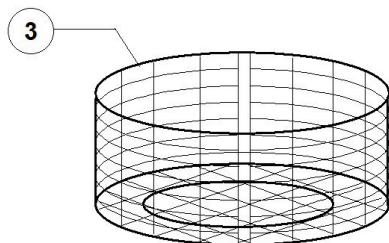
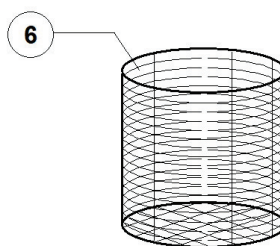
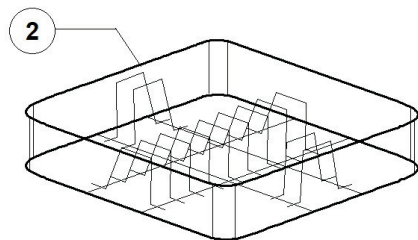
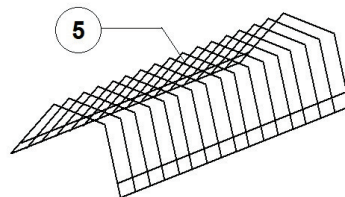
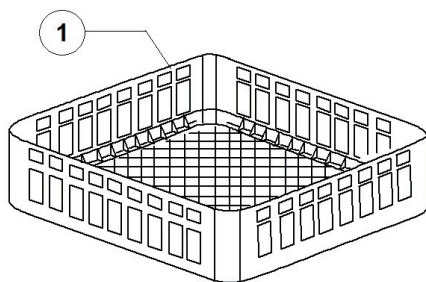
DS 37 230V 50HZ - DWE1002911 - Gruppo lavaggio-risciacquo - DW104M





**DS 37 230V 50HZ - DWE1002911 - Gruppo lavaggio-risciacquo - DW104M**

Pos.	Codice	Descrizione	Description
1	DW350402	TORRETTA SUP. MOZZO RISC. 35/40	WASH ARMS' UPPER SUPPORT 35/40
2	DW13003	GUARNIZIONE OR 112 NBR	O-RING 112 NBR (MIN. 10 PCS)
3	DW350401	ASSE SUP. MOZZO RISC. 35/40	UPPER AXLE RINSE HUB 35/40
4	DW13320	RONDELLA SCORRIMENTO PTFE+CB H7.5	SLIDING WASHER PTFE+CB H7.5
5	DW13002	GUARNIZIONE OR R6 NBR	O-RING R6 NBR (MIN. 10 PCS)
6	DW10373	GIRANTE RISC.95 GRIGIO(13319+13320)	RINSE ROTOR (13319+13320)
7	DW10375	TUBO RISCACQUO SX 95 GRIGIO	GREY LEFT RINSE ARM/95
8	DW10371	TESTA UGEL. RISC. 95 APER. GRIG.(MIN 10)	OPENED RINSE NOZZLE (BATCH 10PCS)
9	DW10372	TESTA UGEL.RISC.95 CHIU. GRIGIO (MIN 10)	CLOSED RINSE NOZZLE (BATCH 10PCS)
10	DW13319	ROND. SCORRIM. PTFE+CB H11	SLIDING WASHER PTFE+CB H11 (MIN.2 PCS)
11	DW10377	MANOPOLA CON INSERTO 95 GRIGIO	KNOB WITH INSERT
12	DW10374	TUBO RISCACQUO DX 95 GRIGIO	GREY RIGHT RINSE ARM/95
13	DW10997	GRUPPO RISC.SUPERIORE SERIE 97 GRIG	UPPER RINSE ASSEMBLY 97
14	DW10999	GRUPPO LAV+RISC.INF.'97/350 GRIGIO	LOWER WASH/RINSE ASSEMBLY 350 '97
15	DW10367	TUBO LAVAGGIO DX 95 GRIGIO	GREY RIGHT WASH ARM 95
16	DW10368	TUBO LAVAGGIO SX 95 GRIGIO	GREY LEFT WASH ARM 95
17	DW13009	GUARNIZIONE OR 2050 NBR	O-RING 2050 NBR (MIN. 40 PCS)
18	DW10369	TESTA UGEL.LAV.95 3,5 GRIGIO (MIN 10)	WASH NOZZLE (BATCH 10PCS)
19	DW10376	GIRANTE LAV+RIS 131 GRIGIO(2X13319)	WASH/RINSE ROTOR
20	DW10370	TESTA UGEL.LAV.95 CHIUSO GRIGIO (MIN 10)	CLOSED WASH NOZZLE (BATCH 10PCS)
21	DW25012	ASSE RISC 37-40-351-371-401RL/09-35/RL14	RINSE AXLE 37-40-351-371-401RL/09-35/RL1
22	DW25007	MANICO.37-40-351-371-401 RL/09 - 35RL/14	LOWER PIPE COUPLING
23	DW25010	GUARNIZIONE TORRETTA-MANICOTTO RL/09	TURRET/SUCTION PIPE GASKET
24	DW25005	TORRETTA INFERIORE RL/09 CF	WASH ARMS' LOWER SUPPORT RL/09 CF
25	DW25013	GUARN. CIECA TUBO LAV. SUP. RL/09	UPPER WASH PIPE PLUG RL/09



---

---

**DS 37 230V 50HZ - DWE1002911 - Cesti - DW104M**

<b>Pos.</b>	<b>Codice</b>	<b>Descrizione</b>	<b>Description</b>
1	DWC10	CESTO BICCHIERI QUADRATO 37X37	370X370 GLASS BASKET
5	DW10728	INSERTO PIATTINI 14 POSTI	SAUCER HOLDER 14 PCS
6	DW15060	INSERTO CUCCHIAINI GRANDI DIS.G.060	CUTLERY BASKET

