



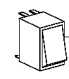
**SPARE PARTS**  
**TAVOLA RICAMBI**

GR8D

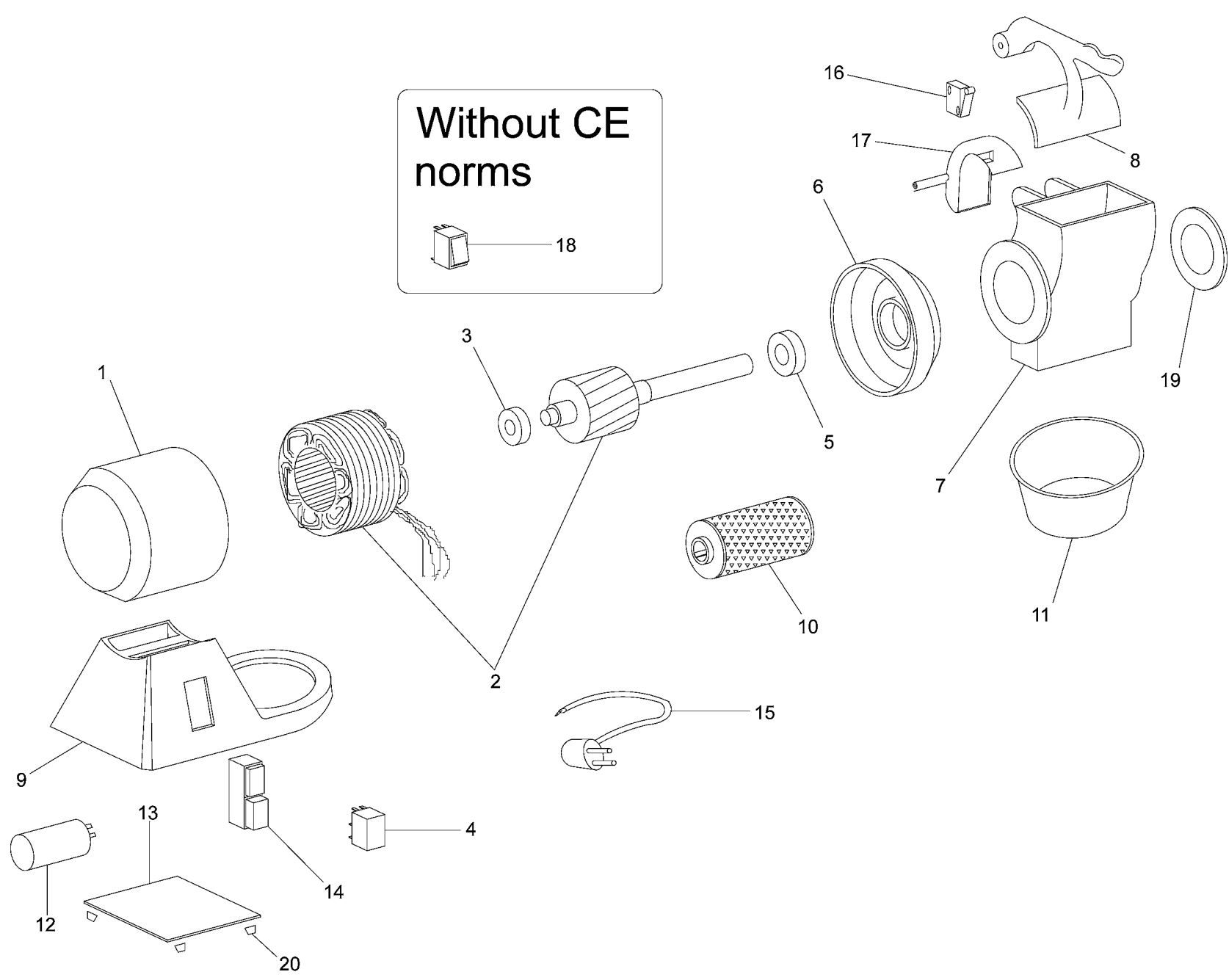
SPEC.	N.	CODE	DENOMINAZIONE - DENOMINATION	PRICE
	1	CO4339	Housing - Carcassa	
230V/1Ph/50Hz	2	CO2982	Motor - Motore	
6202 ZZ	3	SL2472	Bearing - Cuscinetto	€ 5.50
230V/1Ph/50Hz - CE norms	* 4	SL3394	Relay - Relay	€ 29.00
6004 ZZ	5	SL1799	Bearing - Cuscinetto	€ 6.70
	6	CO4334	Calotte - Calotta	€ 23.50
	7	CO0869	Casing - Bocca	€ 46.60
01/04/08 f.p.(*)	7	CO4333	Casing - Bocca	€ 44.20
	8	CO0867	Pressure - Pressore	€ 27.20
01/04/08 f.p.(*)	8	CO4332	Pressure - Pressore	€ 23.50
	9	CO4336	Base - Base	€ 35.00
	10	CO2894	Roller - Rullo	€ 50.00
	11	CO4338	Container - Recipiente	
10µF	12	CO1442	Condenser - Condensatore	€ 9.00
	13	CO4315	Bottom - Fondo	€ 5.70
CE norms	* 14	CO0866	Push button - Pulsante	€ 18.00
01/04/08 f.p.(*)	14	CO3278	Push button - Pulsante	
1Ph+N+Gnd	15	SL1671	Electric cable - Cavo elettrico	€ 6.50
02/10/07 f.p.(*)	16	CO4330	Microswitch - Microinterruttore	
CE norms	* 16	CO4919	Microswitch - Microinterruttore	
CE norms	17	CO4920	Covering - Copertura	€ 4.80
	* 18	CO1097	Switch - Interruttore	
	19	CO0868	Cap - Tappo	€ 1.80
	20	CO9309	Foot - Piedino	

\*Ricambio consigliato - Advised spare parts

Without CE norms



18



POS. CODE

1	CO4339
2	CO2982
3	SL2472
4	SL3394
5	SL1799
6	CO4334
7	CO0869
7	CO4333
8	CO0867
8	CO4332
9	CO4336
10	CO2894
11	CO4338
12	CO1442
13	CO4315
14	CO0866
14	CO3278
15	SL1671
16	CO4330
16	CO4919
17	CO4920
18	CO1097
19	CO0868
20	CO9309