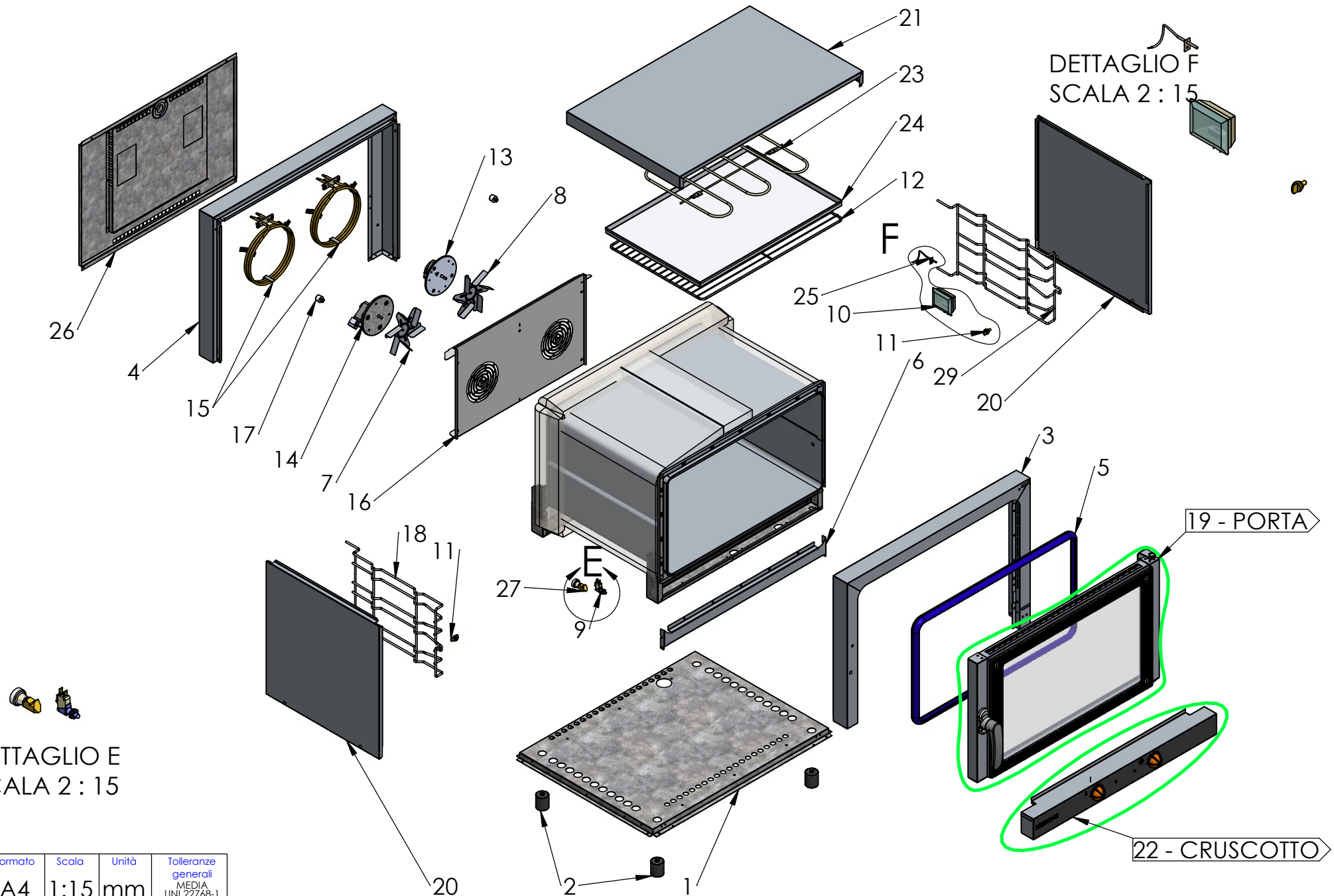


DETTAGLIO E
SCALA 2 : 15

DETTAGLIO F
SCALA 2 : 15

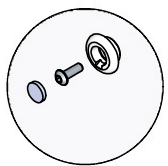


Rev. n°	Data	Disegn.	Formato	Scala	Unità	Tolleranze generali
			A4	1:15	mm	MEDIA UNI 22768-1
DESCRIZIONE MODIFICA						



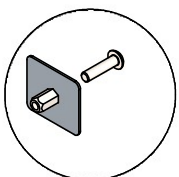
CODICE FEM03NEPSV

MODELLO PASTICCERIA
Descrizione FORNO PASTICCERIA 3 TEGLIE



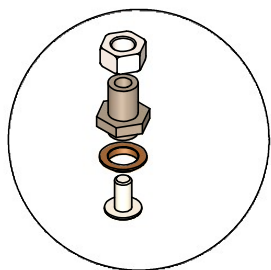
DETTAGLIO E

KIT DI FISSAGGIO PER VETRO ESTERNO FORNI
SCALA 2 : 7



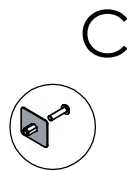
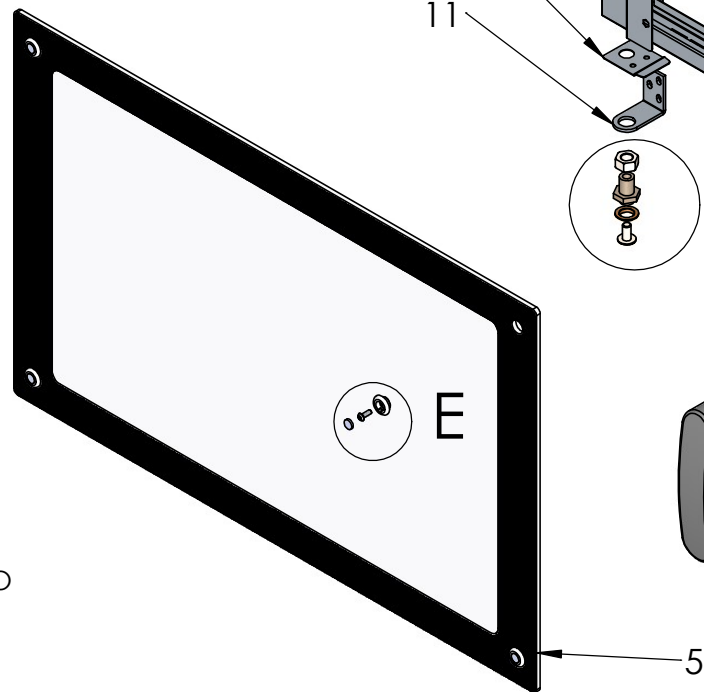
DETTAGLIO C

KIT FISSAGGIO VETRO INTERNO FORNI
SCALA 2 : 7

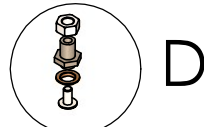
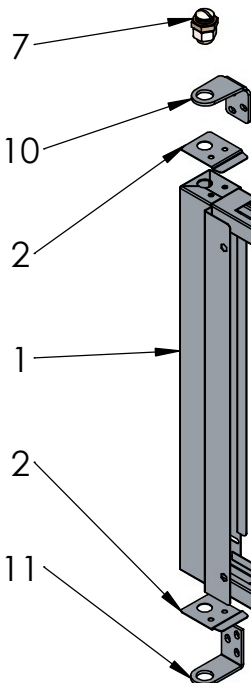


DETTAGLIO D

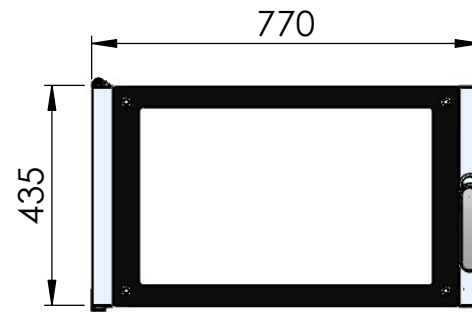
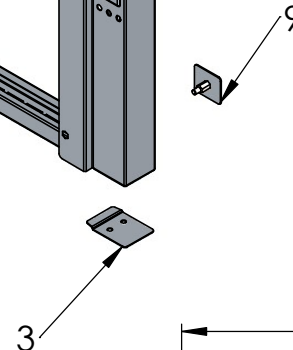
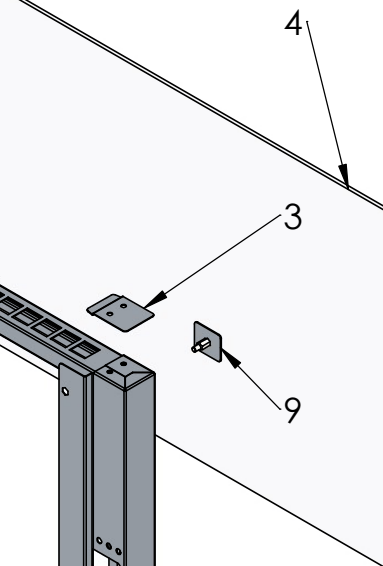
KIT BOCCOLA PORTA BATTENTE FORNO
SCALA 2 : 7



C



D



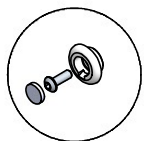
Formato A4	Unità mm	Disegnatore Oscar F.
Scala 1:7	Tolleranze generali MEDIA UNI 22768-1	Data 12/04/19



CODICE
VXFO000078

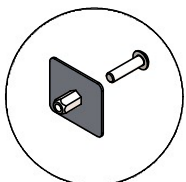
MODELLO
FORNI-3PS
Descrizione
PORTA BANDIERA SX PASTICCERIA

ID: 19



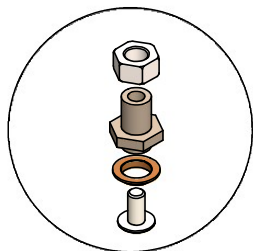
DETTAGLIO A

KIT DI FISSAGGIO VETRO ESTERNO FORNI
SCALA 2 : 7



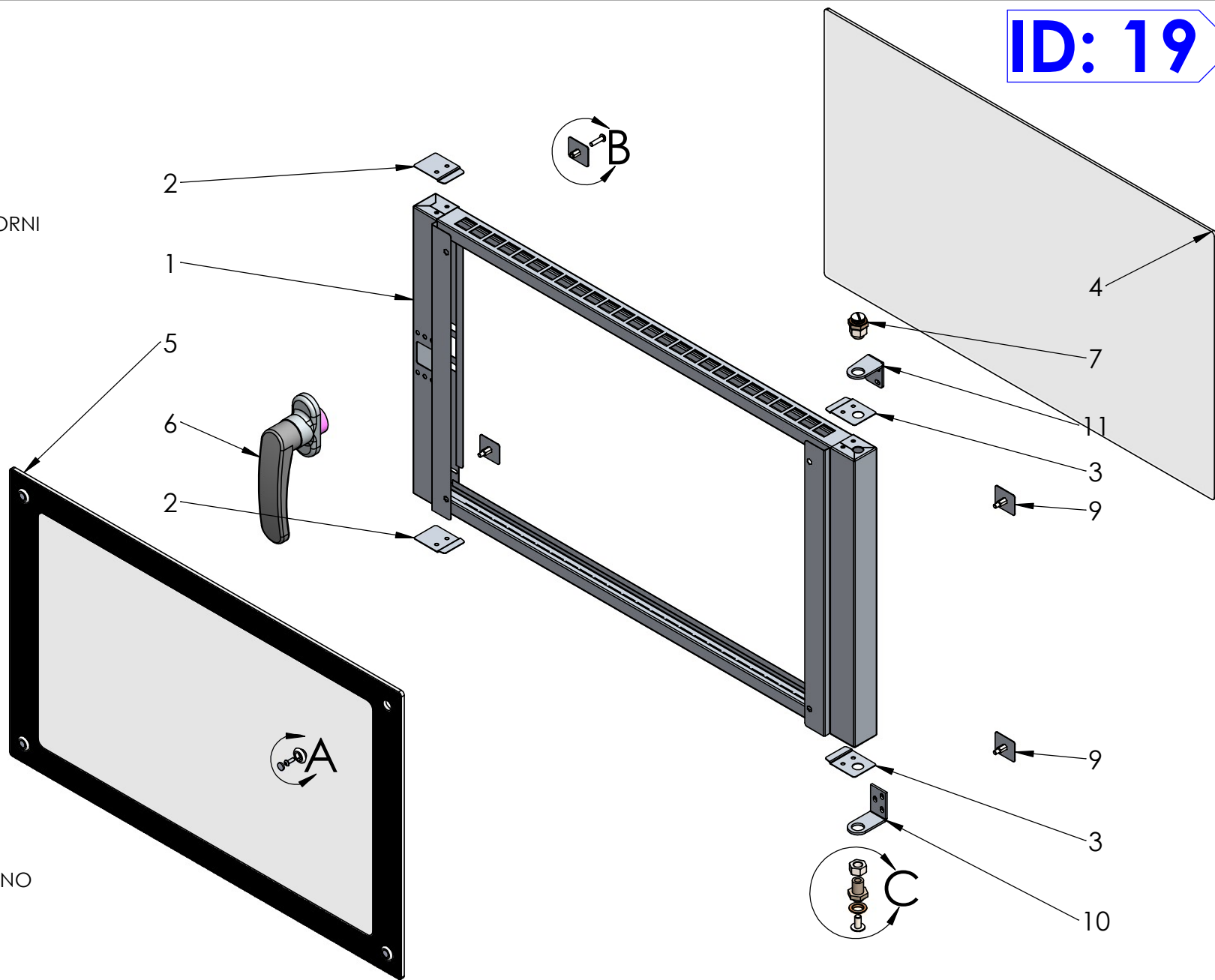
DETTAGLIO B

KIT FISSAGGIO VETRO INTERNO
SCALA 2 : 7



DETTAGLIO C

KIT BOCCOLA PORTA BATTENTE FORNO
SCALA 2 : 7



Formato A4	Unità mm	Disegnatore Roberto Dario
Scala 1:7	Tolleranze generali MEDIA UNI 22768-1	Data 06/02/20

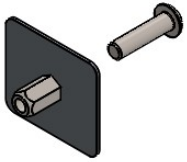
TECNODOM®
refrigerazione spa

CODICE

VXFO000417

MODELLO
FORNI-3PS
Descrizione
PORTA BANDIERA DX PASTICCERIA

KIT FISSAGIO VETRO
INTERNO



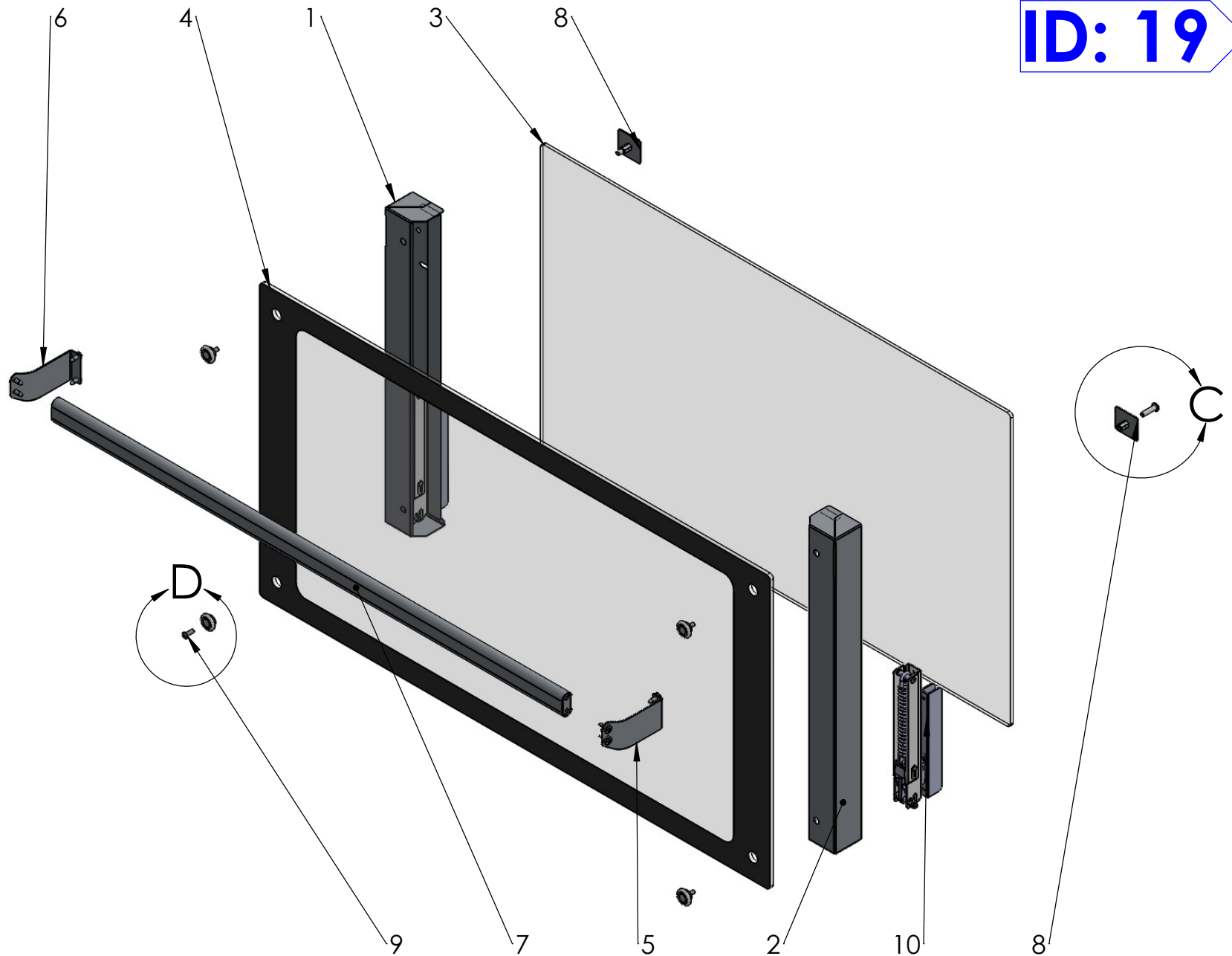
DETTAGLIO C
SCALA 1 : 2

KIT FISSAGIO VETRO
ESTERNO



DETTAGLIO D
SCALA 1 : 2

ID: 19



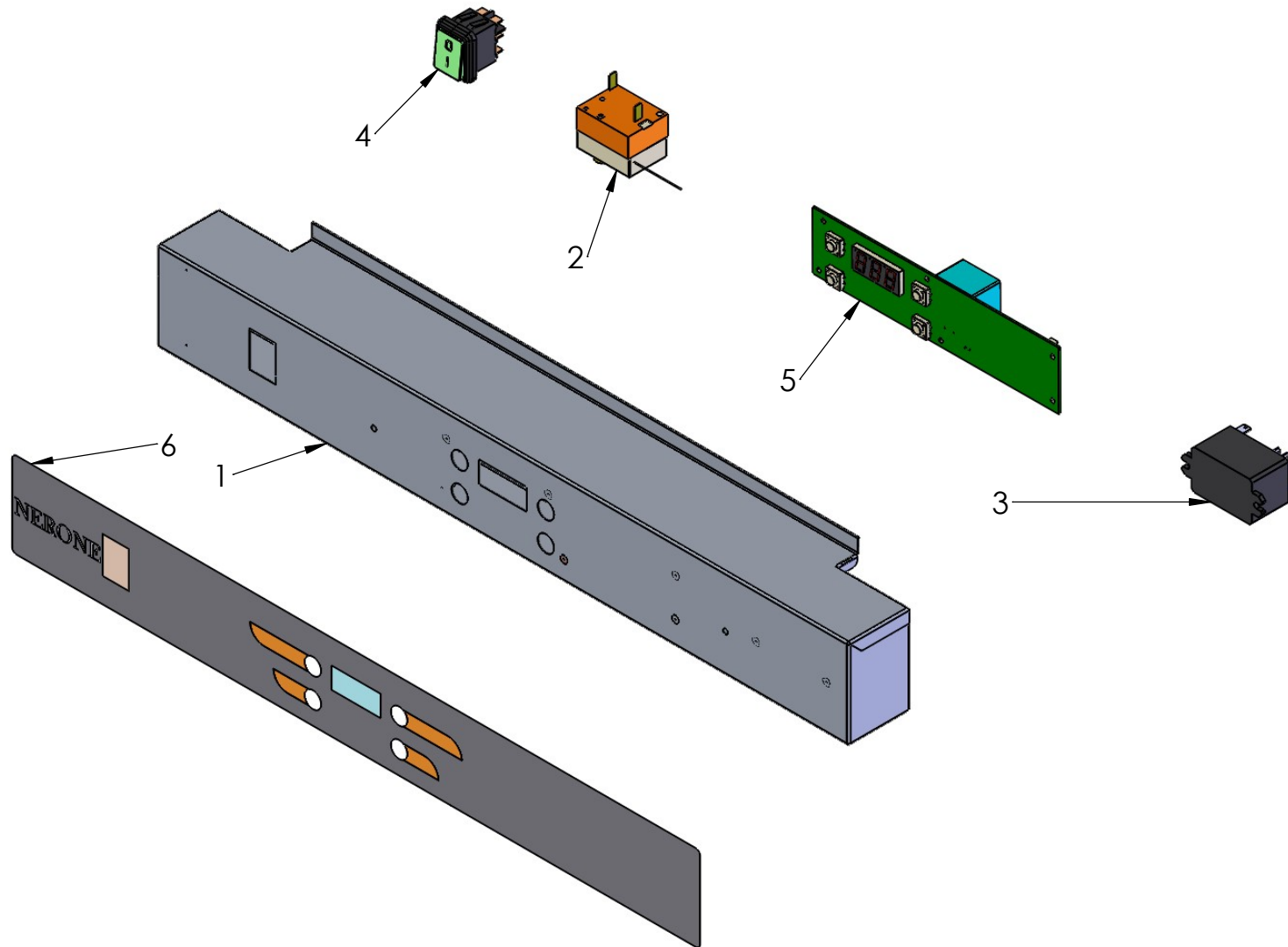
Formato A4	Unità mm	Disegnatore Admin
Scala 1:6	Tolleranze generali MEDIA UNI 22768-1	Data 01/02/18

TECNODOM[®]
refrigerazione spa

CODICE

VXFO000273

MODELLO
FORNI-3PS - 3/4T PLUS
Descrizione
PORTA RIBALTA FORNO

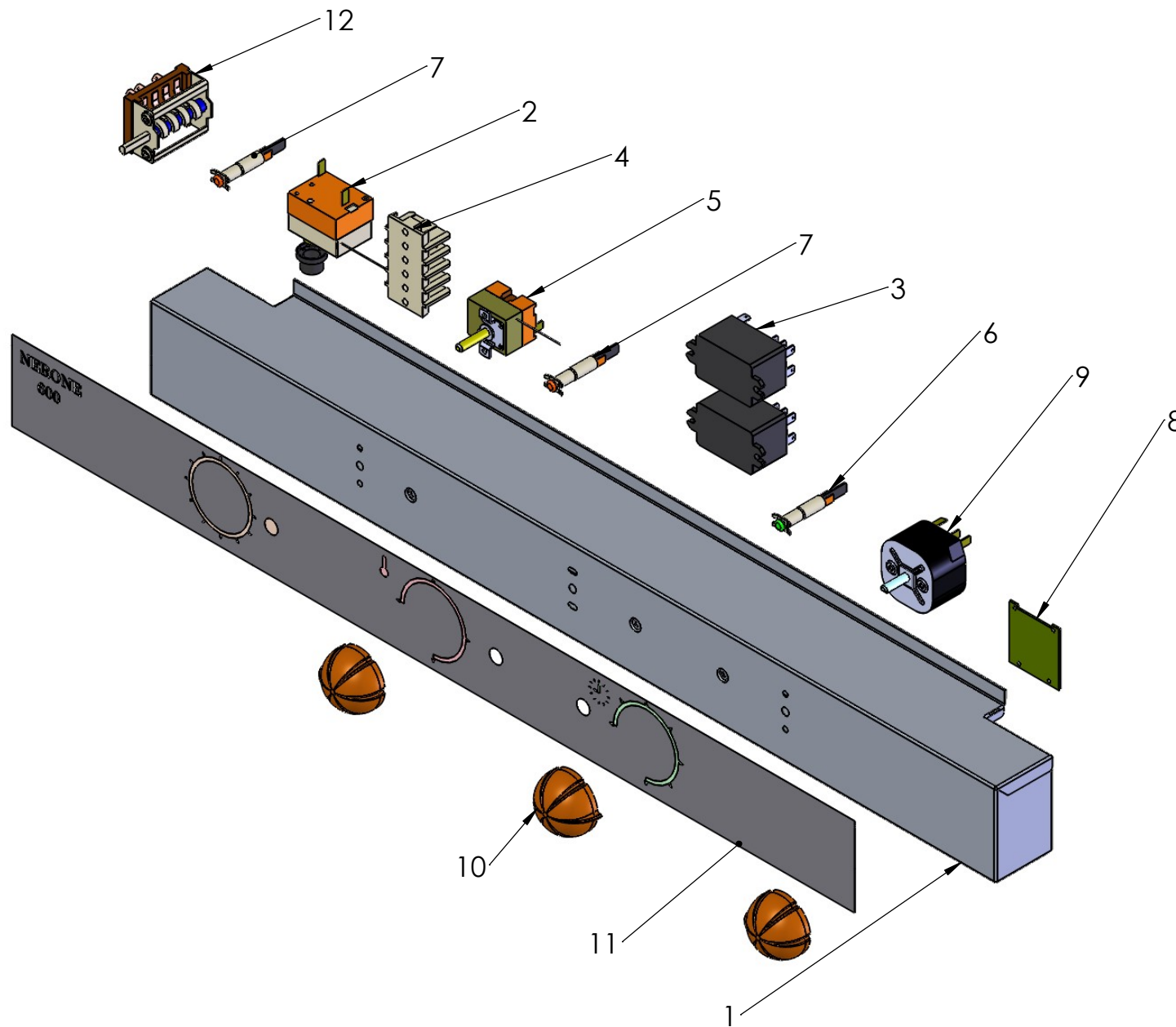


Formato A4	Unità mm	Disegnatore Diego G.
Scala 1:4	Tolleranze generali MEDIA UNI 22768-1	Data 03/04/15



CODICE
VXFO000102

MODELLO
FORNI-4DO
Descrizione
QUADRO INFERIORE ELETTRICO
ECO 3DI

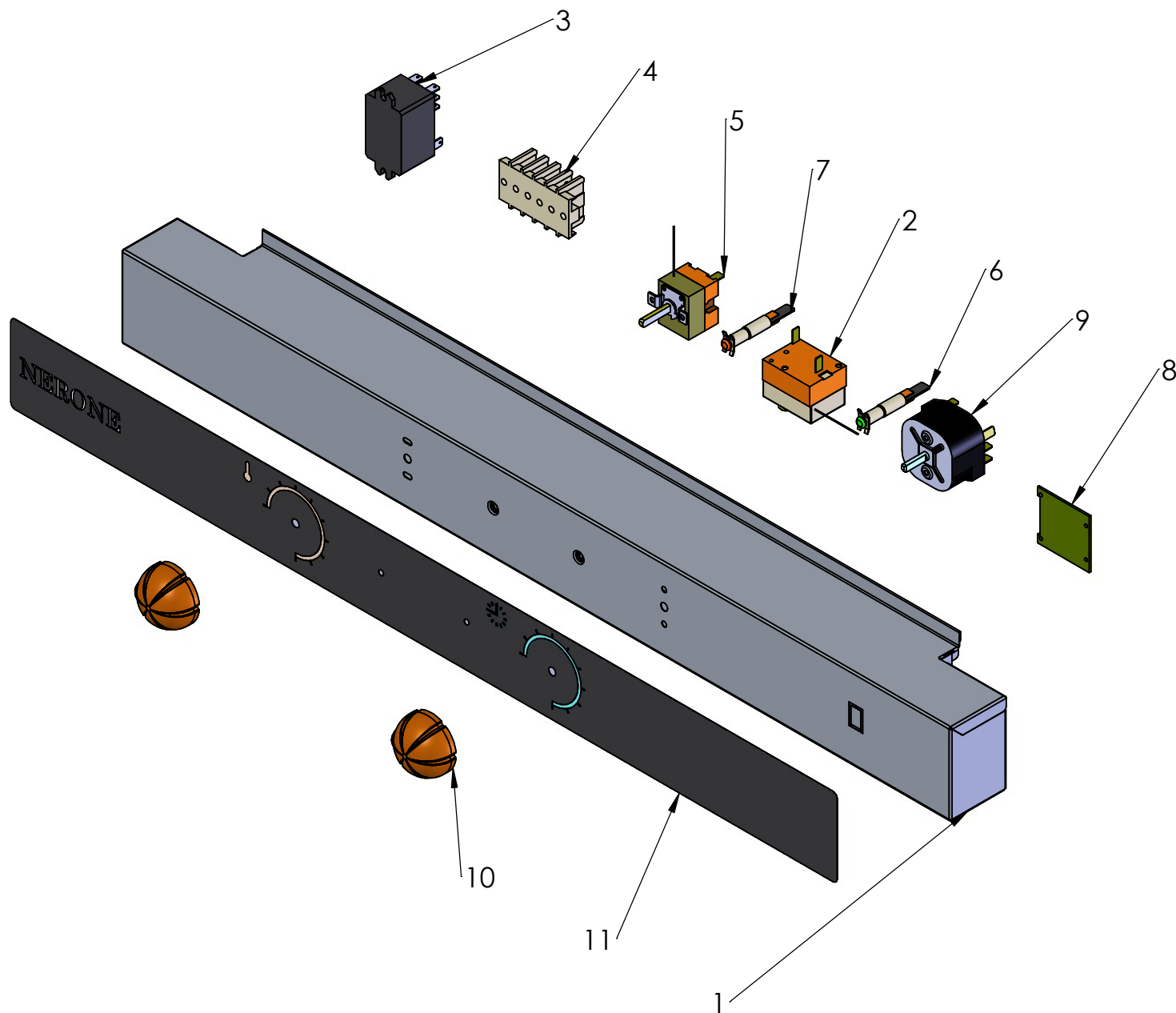


Formato A4	Unità mm	Disegnatore Davide P.
Scala 1:4	Tolleranze generali MEDIA UNI 22768-1	Data 03/05/18



CODICE
VXFO000343

MODELLO
FORNI-3PS
Descrizione
QUADRO INFERIORE MECCANICO
CON GRILL PS



Formato A4	Unità mm	Disegnatore Diego G.
Scala 1:4	Tolleranze generali MEDIA UNI 22768-1	Data 11/03/15



CODICE
VXFO000346

MODELLO
FORNI-COMUNE PASTICCERIA
Descrizione
QUADRO INFERIORE MECCANICO
PASTICCERIA