

**cod.DW210M**

data:26/06/2023

**Catalogo ricambi  
Spare parts catalog  
Catalogue de pièces détachées  
Ersatzteilkatalog  
Catálogo de repuestos  
Catálogo de peças de reposição  
Каталог запасных частей**

---

---

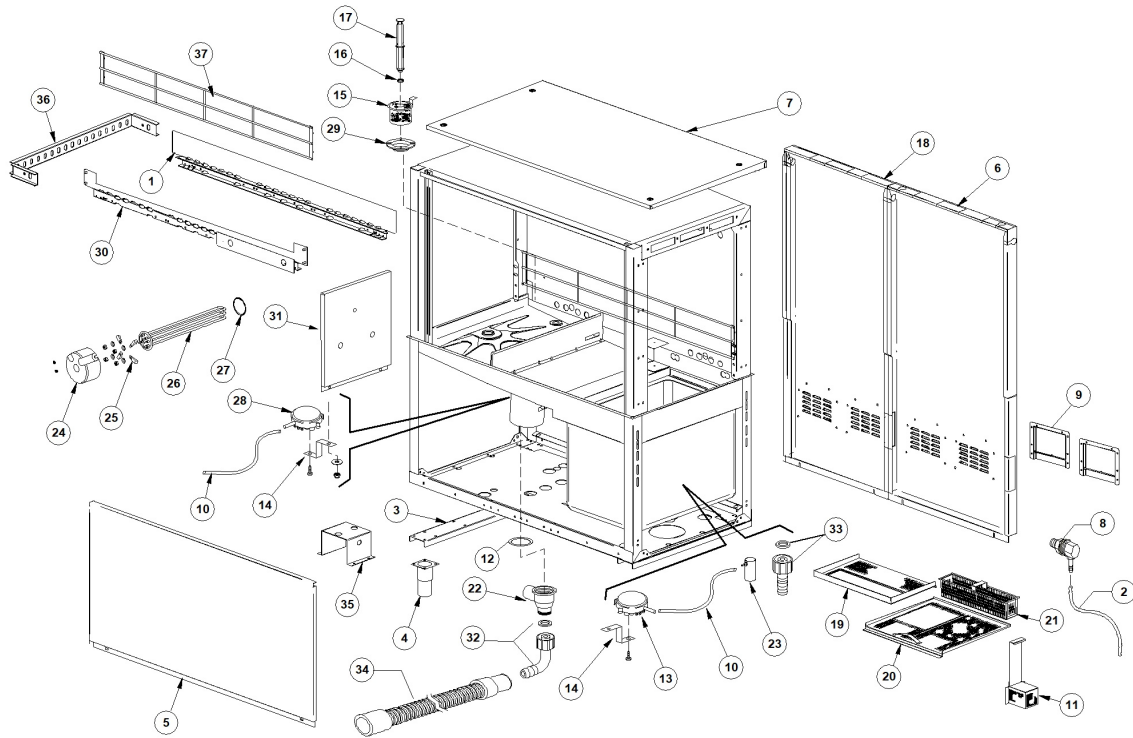
**RX104 DX DR64 HR10 380-400/3N/50 EAC**



**S/N:DWP1019515**



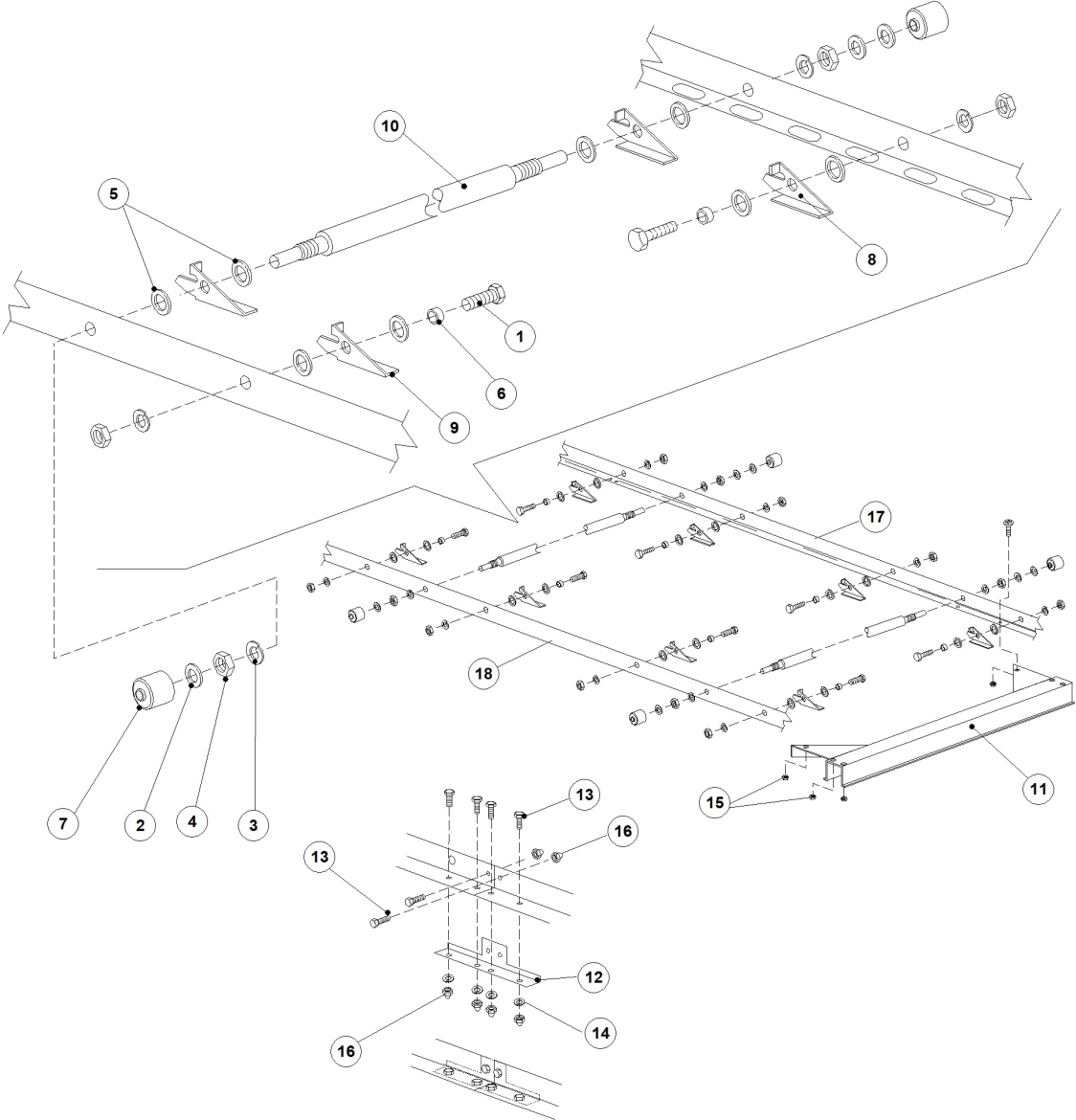
RX104 DX DR64 HR10 380-400/3N/50 EAC - DWP1019515 - Gruppo carrozzeria lavaggio/risciaquo - DW210M



RX104 DX DR64 HR10 380-400/3N/50 EAC - DWP1019515 - Gruppo carrozzeria lavaggio/risciaquo - DW210M

Pos.	Codice	Descrizione	Description
1	DW3070010	AS. GUIDA CESTO 1300 RX (N)	
2	DW14503	TUBO PVC DIAM.6x4 TRASPARENTE	D.6X4 PVC TRANSPARENT HOSE
3	DW3070178	PIEG. RINFORZO PER SEMITELAIO RX	
4	DW80116	"PIEDINO 2" REG. 112-215 A304"	"ADJUSTABLE FOOT 112-215 2""
5	DW3070190	SOTTOPORTA 1300 RX	
6	DW3070203	TAMPONAMENTO POST. 700 RX (2x 3071286)	
7	DW3070003	ASSIEME TETTO 1300 RX	
8	DW15123	INIETTORE DETER. A GOMITO INOX	S/S DOSING PUMP INJECTOR
9	DW3071286	CARTER PER IPX4 /IPX5 ESTERNO	EXTERNAL PROTECTION IPX4/IPX5
10	DW14508	TUBO EPDM 4.5X9 PER PRESSOSTATO	EPDM HOSE 4.5X9 FOR PRESSURE SWITCH
11	DW3019071	FILTRO ASPIRAZIONE POMPA	SUCTION FILTER
12	DW80208	GUARNIZIONE RAMPA LP2 DIAM.95X75X3	RISER GASKET D.95X75X3 (MIN. 2 PCS)
13	DW88110	PRESSOSTATO 250-40	PRESSURE SWITCH 250-40
14	DW3009363	SUPPORTO PRESSOSTATO	PRESSURE-SWITCH SUPPORT
15	DW3071079/R	ASSIEME FILTRO DOPPIO RIS RX EVO	ASSIEME FILTRO DOPPIO RIS RX EVO
16	DW13021	GUARNIZIONE DEM 40 PER TROPPOPP. GS	OVERFLOW PIPE GASKET DEM 40 (MIN. 2 PCS)
17	DW3003981	TROPPOPIENO CIECO PRERISC. RR AX/2012	OVERFLOW PIPE ASS. PRE-RINSE RR AX/2012
18	DW3070202	TAMPONAMENTO POST. 600 RX (2x 3071286)	
19	DW3070140/A	PIEG. FILTRO LAVAGGIO CON FORO RX	WASH FILTER WITH HOLE
20	DW3070008/A	AS. FILTRO LAVAGGIO POSTERIORE RX	
21	DW3070006/A	AS. CASSETTO FILTRO LAVAGGIO RX	
22	DW500603	POZZETTO SCARICO CON FILETTO	SCRAP TRAY
23	DW80106	GABBIA D'ARIA INOX	AIR TRAP ASSEMBLY
24	DW75311	CUFFIOTTO PER RESISTENZA 26/03/97	HEATING ELEMENT COVER
25	DW16045	STAFFE FISSAGGIO RESIST.FORO 6.3	HEATING ELEMENT MOUNTING BRACKET D.6,3
26	DW30001011	RESIST.9000/9800W 230/240V 3	9000/9800W 230/240V 3 HEATING ELEM.
27	DW13015	GUARNIZIONE 6225 OR 160 NBR	6225 O-RING 160 NBR
28	DW90023	PRESSOSTATO LP1 S-S8 190-60	PRESSURE SWITCH 190-60 UL
29	DW500601	GHIERA PER POZZETTO	RING NUT
30	DW3070055	AS. GUIDA CESTO 1300 RIB. RX	
31	DW3070157	PANNELLO FRONT. PARASPRUZZI RX (N)	
32	DW15613	"GOMITO NYLON SCARICO 1"1/4X32"	"DRAIN ELBOW 1" 1/4X32"
33	DW15613/A	"PORTAGOMM.SCARICO 1"1/4X32 DRITTO"	"STRAIGHT HOSE CONNECTOR 1"1/4X32"
34	DW10727	CANNA SCARICO mt.1.5 D.24 PICCOLA	DRAIN HOSE 1,5MT D.24
35	DW3009220	STAFFA SUPPORTO MANOMETRO	MANOMETER SUPPORT
36	DW3070400	PIEG RINFORZO GUIDACESTO 1300 RX	
37	DW3071319	GRIGLIA L 1300 PER RX	OVERFLOW PIPE FOR VX231-VX231S RX2016

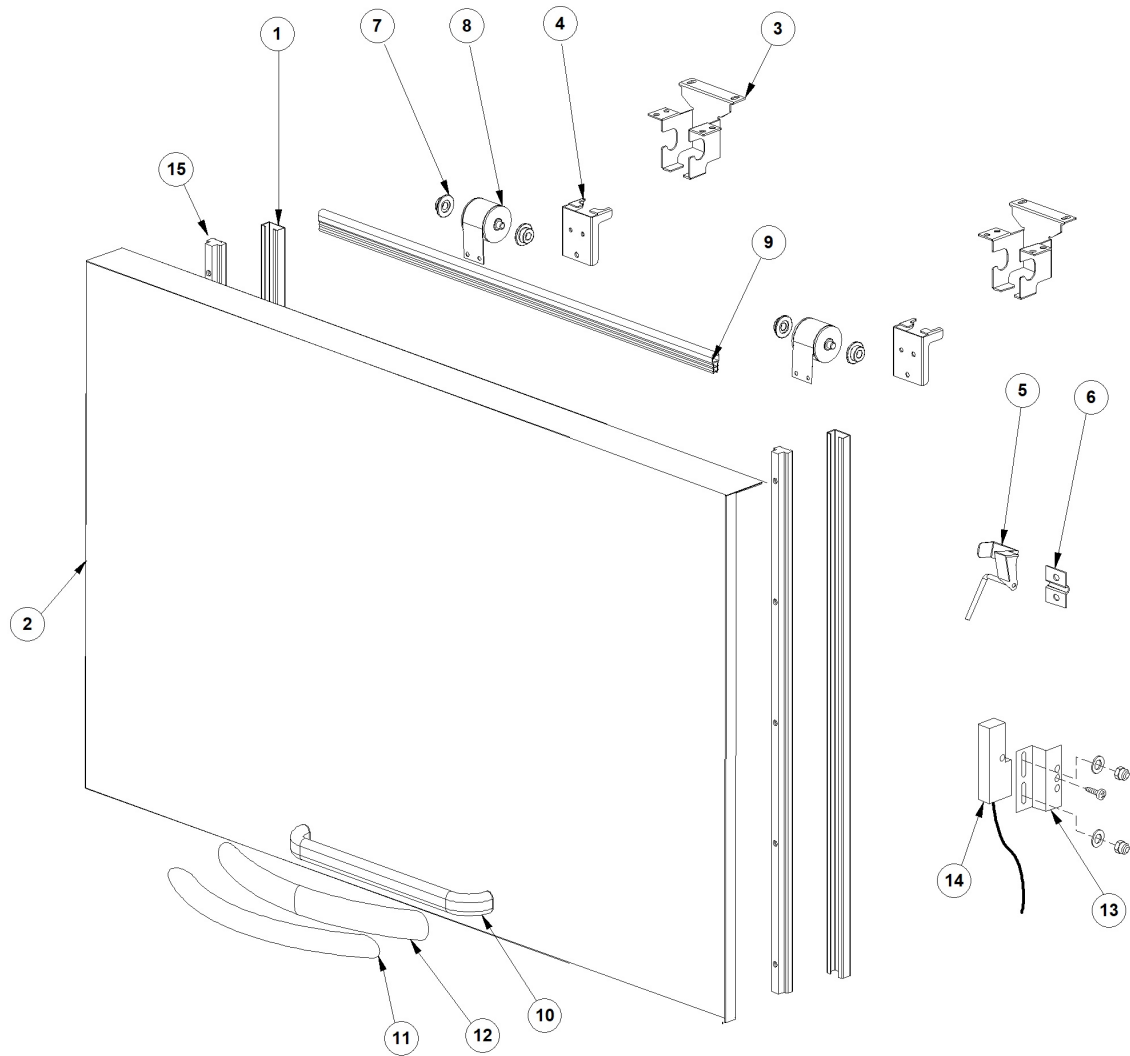
RX104 DX DR64 HR10 380-400/3N/50 EAC - DWP1019515 - Parti gruppo traino - DW210M



**RX104 DX DR64 HR10 380-400/3N/50 EAC - DWP1019515 - Parti gruppo traino - DW210M**

Pos.	Codice	Descrizione	Description
1	DW11109	VITE INOX M10x20 TE DIN933	M10X20 TE S/S SCREW DIN933
2	DW11185	RONDELLA 8X16 PIANA INOX DIN125	8X16 S/S PLANE WASHER DIN125
3	DW11192	RONDELLA GROWER M10 INOX DIN 127B	M10 S/S GROWER WASHER DIN127B
4	DW11719	DADO M10 INOX DIN 934	S/S NUT M10 DIN934
5	DW3003024	RONDELLA CARRELLO 19X12X1 PTFE	WASHER 19X12X1 PTFE
6	DW3003025	BOCCOLA DIST. CARRELLO 11,7X10X6 IN	SPACER FOR CARRIAGE 11,7X10X6
7	DW3003026	BOCCOLA RULLINO DIST. CARRELLO DELR	SPACER FOR CARRIAGE
8	DW3003100	SALTARELLO INOX DX	RIGHT S/S PAWL
9	DW3003101	SALTARELLO INOX SX	LEFT S/S PAWL
10	DW3003010	ASSE TRAVERSO PER CARRELLO	CARRIAGE SPACING AXLE
11	DW3009107	OMEGA GUIDA PER ECCENTRICO	GUIDE
12	DW3009168	PIEG. PIASTRINA DI COLL.TO	CONNECTION PLAQUE
13	DW11118	VITE INOX M6x12 TE DIN 933	M6X12 TE S/S SCREW DIN933
14	DW11604	RONDELLA GROWER M6 INOX UNI1751 DIN127	M6 S/S GROWER WASHER UNI1751 DIN127
15	DW11721	DADO M6 AUTOBL.INOX UNI 7473 DIN982	S/S SELF-LOCKING NUT M6 DIN982 (MIN. 10
16	DW11709	DADO M6 CIECO CALOTTA SEMISF.A2 DIN1587	S/S CAP NUT M6 DIN1587
17	DW3070101	PIEG. CARRELLO 1110 RX DX	RIGHT CARRIAGE L1100mm
17	DW3070114	PIEG. CARRELLO 910 RX	RIGHT/LEFT CARRIAGE L910mm
18	DW3070102	PIEG. CARRELLO 1110 RX SX	LEFT CARRIAGE L1110mm
18	DW3070114	PIEG. CARRELLO 910 RX	RIGHT/LEFT CARRIAGE L910mm

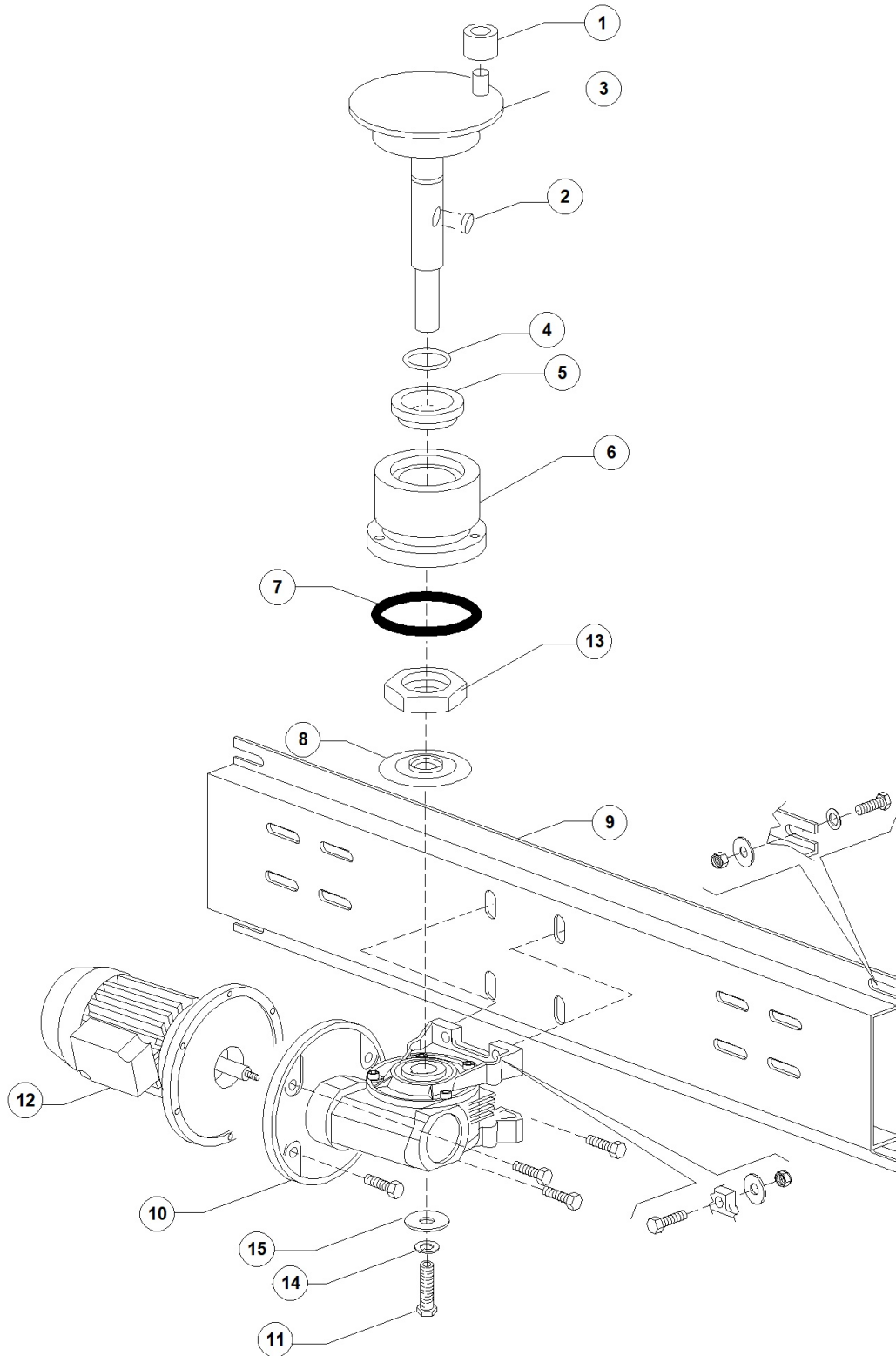
RX104 DX DR64 HR10 380-400/3N/50 EAC - DWP1019515 - Porta L=1300 - DW210M



**RX104 DX DR64 HR10 380-400/3N/50 EAC - DWP1019515 - Porta L=1300 - DW210M**

<b>Pos.</b>	<b>Codice</b>	<b>Descrizione</b>	<b>Description</b>
1	DW3009033	PIEG. GUIDA PATTINO	DOOR SLIDING BLOCK
2	DW3070028	ASSIEME PORTA 1300 RX (N)	DOOR ASSEMBLY 1300
3	DW3070198	PIEG. SUPPORTO MOLLA L50 RX QX (N)	SPRING SUPPORT L50
4	DW3070134	PIEG. FERMO PORTA RX	DOOR STOP
5	DW3000315	GANCIO SICUREZZA PORTA FX/CX	SAFETY DOOR HOOK
6	DW3000314	STAFFA SICUREZZA PORTA FX/CX	DOOR SAFETY BRACKET
7	DW3004012	SPALLA SUPPORTO MOLLA PORTA	SPRING HOLDER
8	DW3071120	MOLLA PER PORTA MOD 600/1300 RX	DOOR SPRING
9	DW3071114	GUARNIZIONE PORTA	DOOR SEAL
12	DW22260	MANIGLIA INOX IN ELLITTICO 40x20 INT.340	ELLIPTIC S/S HANDLE
13	DW3009112	PIEG. SUPPORTO MAGNETE PER PORTA	ECONOMIZER MICROSWITCH SUPPORT
14	DW3003112	REED MICRO PORTA E530	MAGNETIC REED SWITCH
15	DW3004026	PROFILO PATTINO GUIDA PORTA L760	

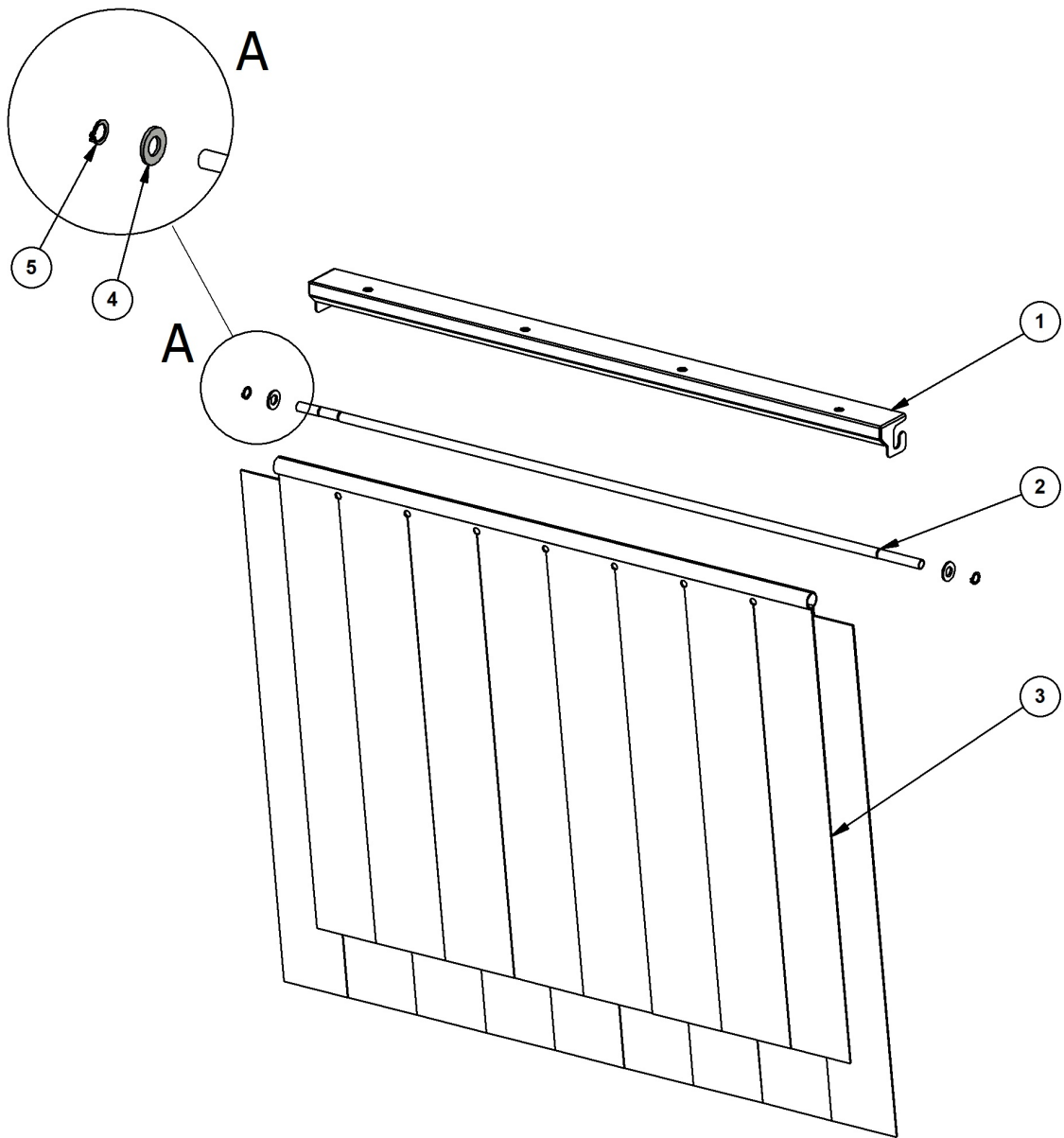
RX104 DX DR64 HR10 380-400/3N/50 EAC - DWP1019515 - Componenti Motoriduttore - DW210M





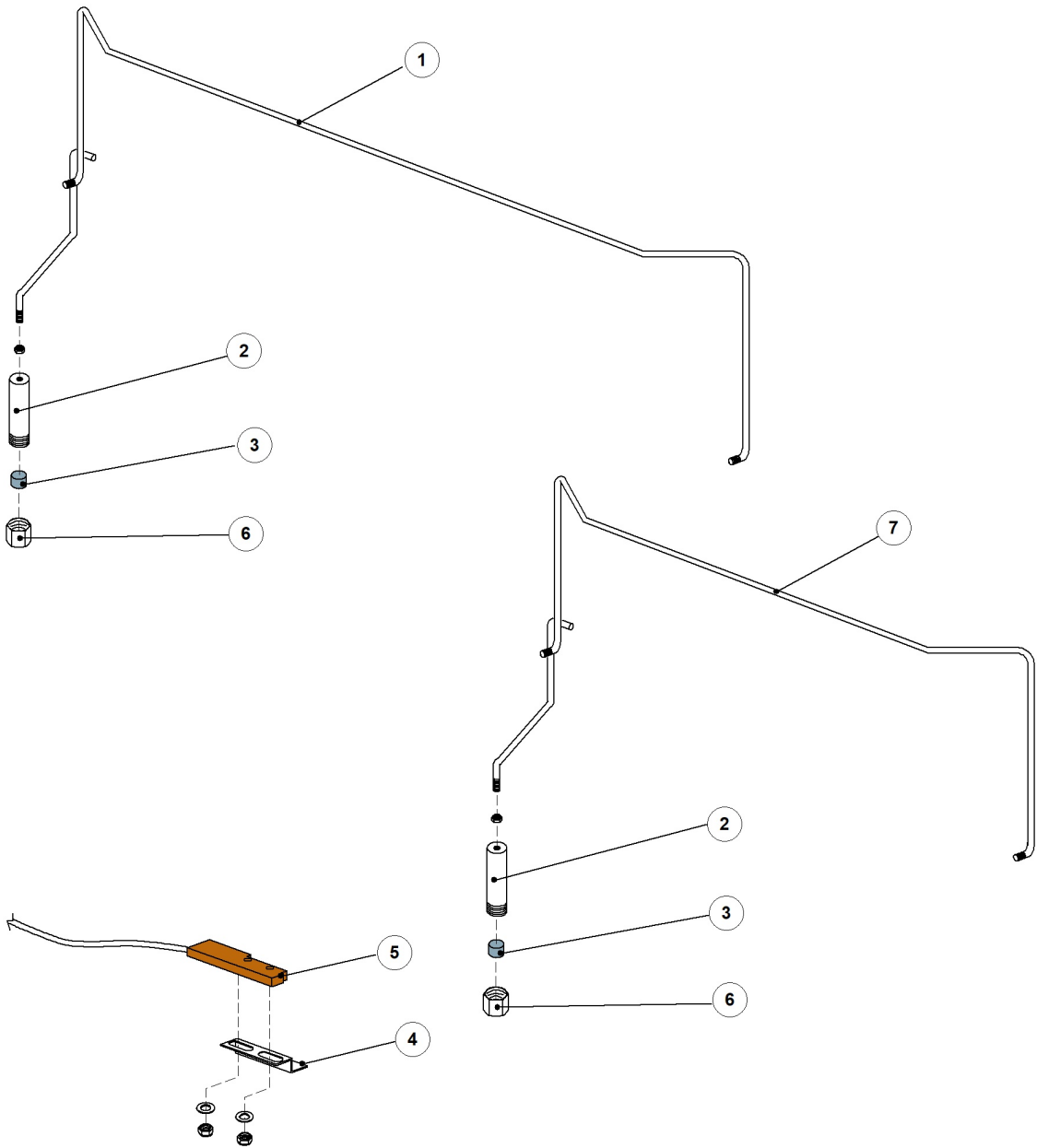
**RX104 DX DR64 HR10 380-400/3N/50 EAC - DWP1019515 - Componenti Motoriduttore - DW210M**

Pos.	Codice	Descrizione	Description
1	DW3003012	RULLINO PER ECCENTRICO	ROLLER FOR ECCENTRIC
2	DW2001046	CHIAVETTA 8X7X30 INOX	S/S FLAT KEY 8X7X30
3	DW3003116	ASSIEME ALBERO LUNGO CON ECC. '99	ECCENTRIC SHAFT
4	DW13023	GUARNIZ. OR 131 (4093)	O-RING 131 (4093) GASKET
5	DW13021	GUARNIZIONE DEM 40 PER TROPPOPP. GS	OVERFLOW PIPE GASKET DEM 40 (MIN. 2 PCS)
5	DW13024	PARAOLIO DEM40 TC30X42X7 MOLLA INOX	OIL SPLASH GUARD DEM 40 TC 30X42X7
6	DW3004131	BOCCOLA ALBERO RIDUT. AX	ECCENTRIC SHAFT BUSH
7	DW13015	GUARNIZIONE 6225 OR 160 NBR	6225 O-RING 160 NBR
8	DW3004161	DISCO ANTIGOCCIA PER ASSE MOTORIDUT	MOTOR GEAR SHAFT PROTECTION DISK
9	DW3009060	PIEG. SUPPORTO MOTORID. LAV.1300	MOTORGear SUPPORT
10	DW3000210	#RIDUT. TRAINO LIMIT. 1:80 DESTRO	R 1:80 REDUCTION GEAR CONVEYOR MACHINES
11	DW11165	VITE INOX M8X40 TE DIN933	M8X40 TE S/S SCREW
12	DW3000107	MOTORE 6/8P 400V 50Hz RIDOTTO	MOTOR 6/8P 400V 50HZ
13	DW3004183	DADO PER BOCCOLA COD.3004131-32	FERRULE FASTENING NUT
14	DW11609	RONDELLA GROWER M8 INOX DIN127	M8 S/S GROWER WASHER DIN127
15	DW11186	RONDELLA 8X24 PIANA INOX DIN9021	8X24 S/S PLANE WASHER DIN902



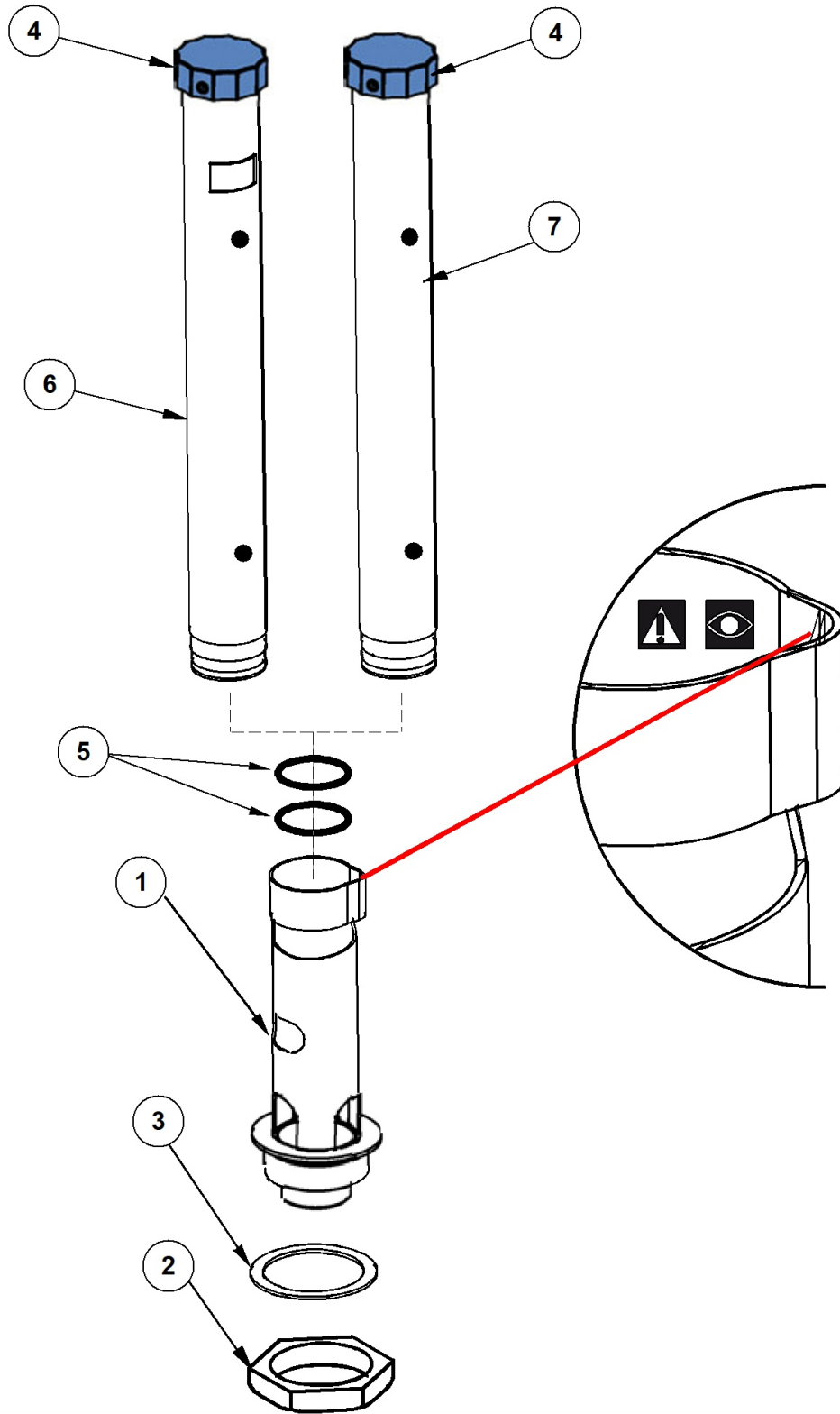
**RX104 DX DR64 HR10 380-400/3N/50 EAC - DWP1019515 - Tendina - DW210M**

<b>Pos.</b>	<b>Codice</b>	<b>Descrizione</b>	<b>Description</b>
1	DW3070199	PIEG. SUPPORTO TENDINA RX	
2	DW3004052	ASTA SOSTEGNO PER TENDA INTERNA	INNER CURTAIN ROD
3	DW3071072	TENDINA INTERNA RX	INTERNAL CURTAIN
4	DW11185	RONDELLA 8X16 PIANA INOX DIN125	8X16 S/S PLANE WASHER DIN125
5	DW11815	SEEGER DIAM.8 INOX UNI7435	SNAP RING D.8 S/S



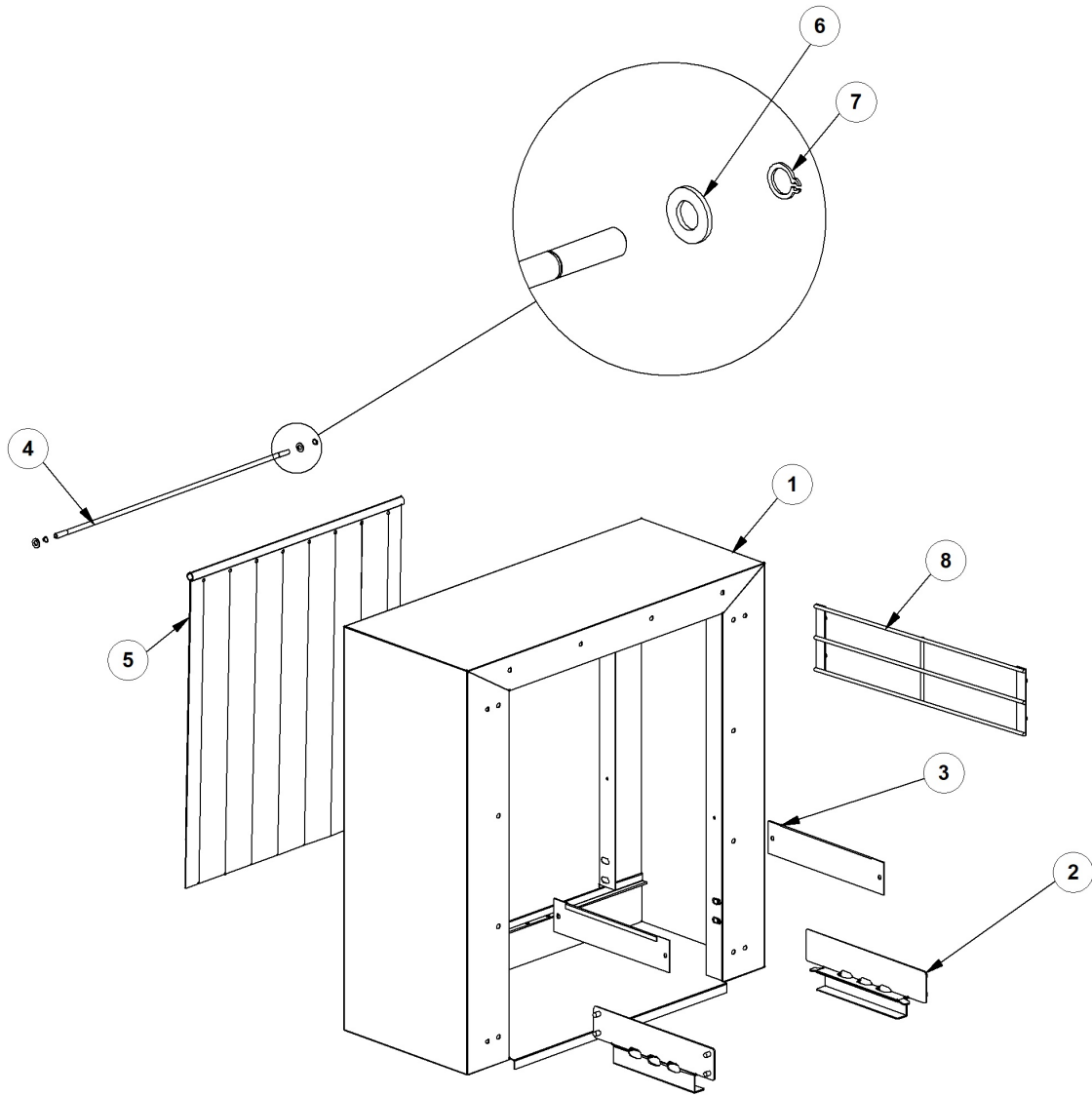
**RX104 DX DR64 HR10 380-400/3N/50 EAC - DWP1019515 - Economizzatori - DW210M**

<b>Pos.</b>	<b>Codice</b>	<b>Descrizione</b>	<b>Description</b>
1	DW3071012	ECONOMIZZATORE LAV 600 SX-RISC PRO DX RX	ECONOMIZER 600 LEFT WASH-RIGHT RINSE
2	DW3003058	PORTA CALAMITA ECONOMIZZ. CESTI6/97	ECONOMIZER MAGNET HOLDER
3	DW3003113	MAGNETE PER ECONOM. DIAM.12X10 6/97	MAGNETIC UNIT
4	DW3009112	PIEG. SUPPORTO MAGNETE PER PORTA	ECONOMIZER MICROSWITCH SUPPORT
5	DW3003112	REED MICRO PORTA E530	MAGNETIC REED SWITCH
6	DW3004184	"TAPPO FEM. 3/8" PER COD. 3003058-3060065"	3/8 FEMALE PLUG
7	DW3071018	ECONOMIZZATORE DX RISC. EVO-DOCCIONE RX	RIGHT RINSE ECONOMIZER AS



**RX104 DX DR64 HR10 380-400/3N/50 EAC - DWP1019515 - Assieme troppo pieno lavaggio/risciaquo - DW210M**

Pos.	Codice	Descrizione	Description
1	DW3071184	INNESTO TROPPO PIENO TRAINO RX 2016	JOINT FOR OVERFLOW PIPE
2	DW10600012	DADO BASSO PER FISS. RAMPA G.1200	FASTENING RISER FLAT NUT
3	DW10200173	GUARNIZIONE 75X58X2	75X58X2 GASKET
4	DW88105	TAPPO TROPPOPIENO GRIGIO	OVERFLOW PIPE PLUG
5	DW13019	GUARNIZIONE 4137 OR 140 NBR	O-RING 140 4137 (MIN. 10 PCS)
6	DW3071182	TROPPO PIENO PER UNA O DUE VASCHE RX2016	OVERFLOW PIPE 1 OR 2 WASH TANKS

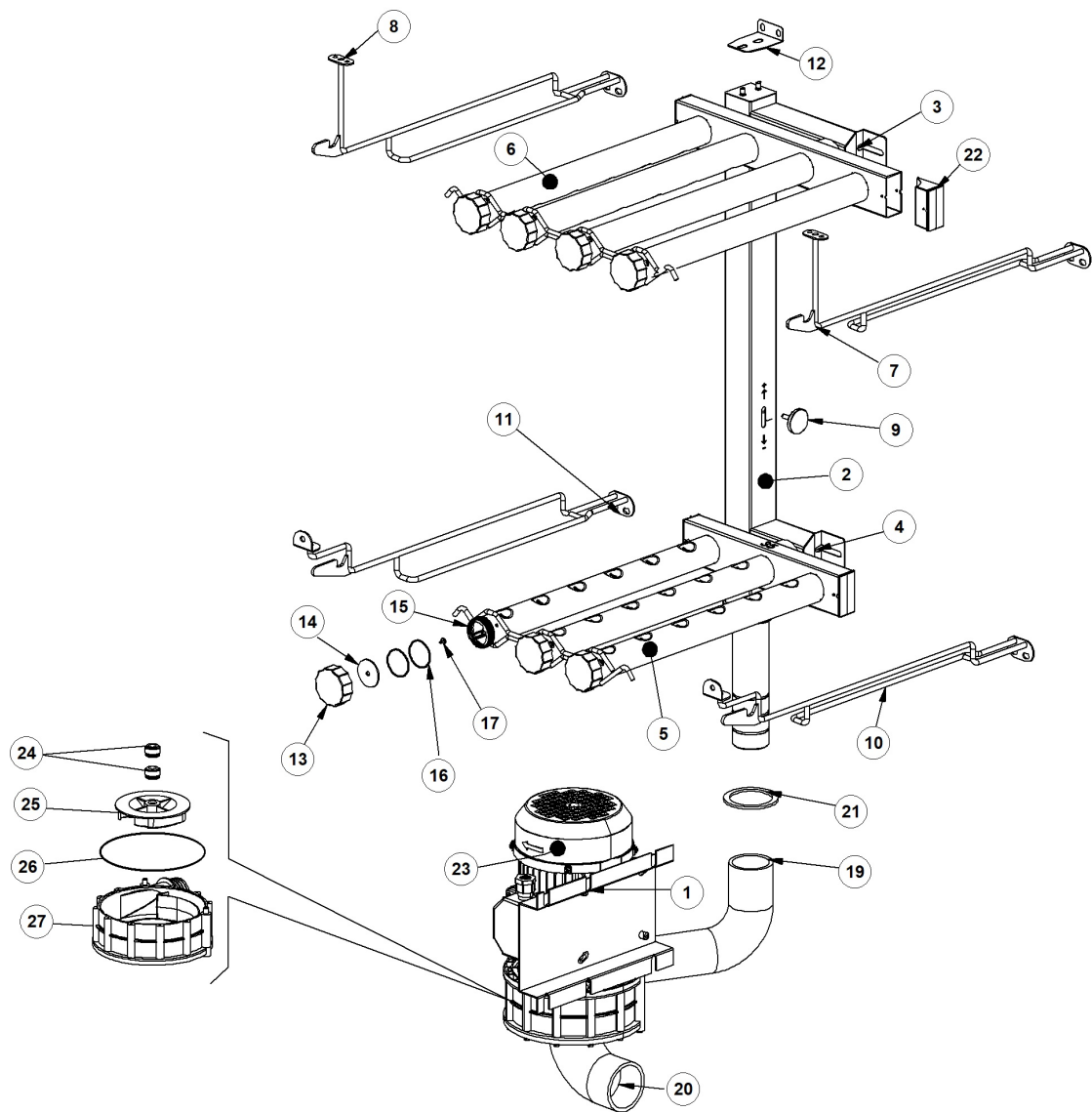




**RX104 DX DR64 HR10 380-400/3N/50 EAC - DWP1019515 - Paraspruzzi L=300 - DW210M**

<b>Pos.</b>	<b>Codice</b>	<b>Descrizione</b>	<b>Description</b>
1	DW3070022	AS. PARASPRUZ 300 RX	
2	DW3070011	AS. GUIDA CESTO 300 RX	
3	DW3070161	PARATIA TENDINA PARASP.300 RX (N)	
4	DW3071069	ASSE TENDINA ESTERNA RX	EXTERNAL CURTAIN ROD
5	DW3071070	TENDINA PARASPRUZZI RX	SPLASH GUARD CURTAIN
6	DW11185	RONDELLA 8X16 PIANA INOX DIN125	8X16 S/S PLANE WASHER DIN125
7	DW11815	SEEGER DIAM.8 INOX UNI7435	SNAP RING D.8 S/S
8	DW3071314	GRIGLIA L 300 PER RX	OVERFLOW PIPE FOR VX231-VX231S RX2016

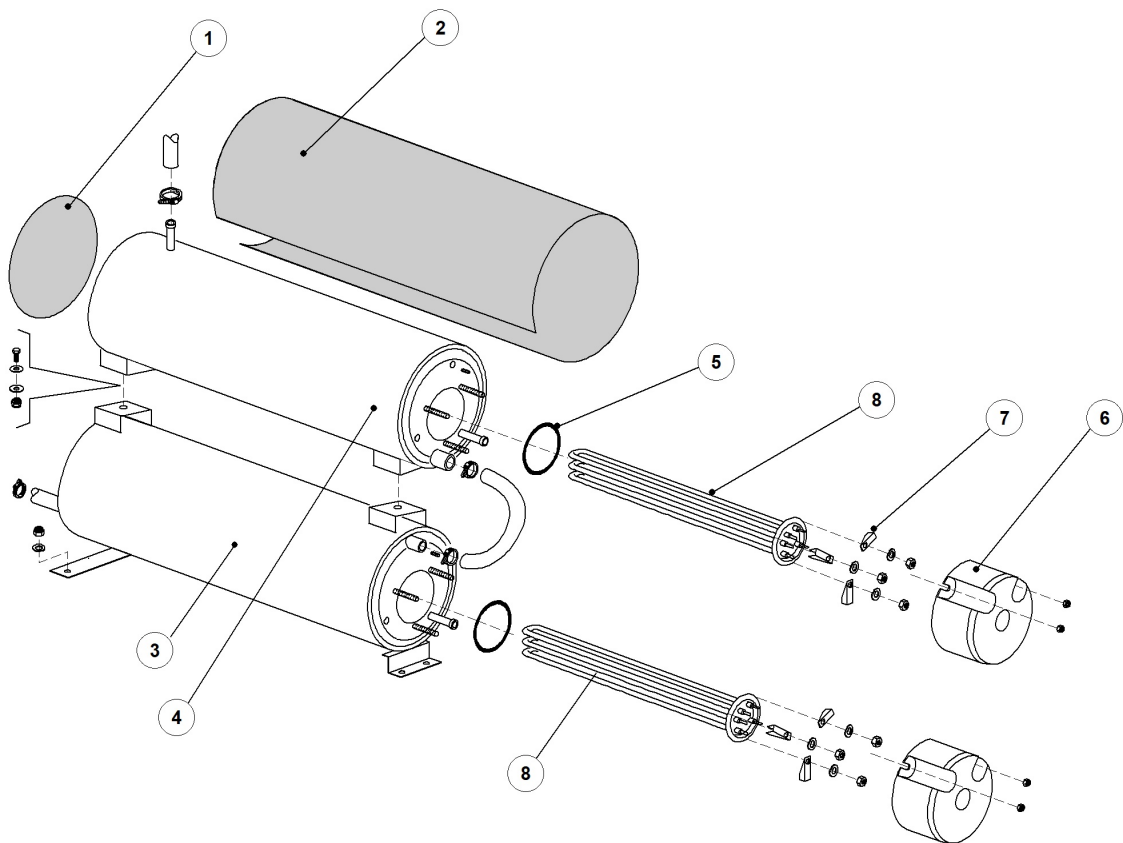
RX104 DX DR64 HR10 380-400/3N/50 EAC - DWP1019515 - Gruppo pompa di lavaggio - DW210M



**RX104 DX DR64 HR10 380-400/3N/50 EAC - DWP1019515 - Gruppo pompa di lavaggio - DW210M**

Pos.	Codice	Descrizione	Description
1	DW3009148	PIEG. SUPPORTO POMPA MOD.1300	PUMP SUPPORT
2	DW3071050	RAMPA LAVAGGIO RX	WASH RISER
3	DW3071045	INNESTO LATERALE RASTREL DA 4 (4+3) RX	RACK LATERAL JOINT 4 (4+3)
4	DW3071044	INNESTO LATERALE RASTREL DA 3 (4+3) RX	RACK LATERAL JOINT 3 (4+3)
5	DW3071031	RASTRELLIERA DA 3 DX (4+3 DX) RX	3 RIGHT SPRAY ARMS RACK (4+3)
6	DW3071033	RASTRELLIERA DA 4 DX (4+3 DX) RX	4 RIGHT SPRAY ARMS RACK (4+3 R)
7	DW3071024	GUIDA SUP DX PER RASTRELLIERE RX	RACK RIGHT UPPER GUIDE
8	DW3071025	GUIDA SUP SX PER RASTRELLIERE RX	RACK LEFT UPPER GUIDE
9	DW3004146	#GHIERA X REG.RAMPE A BAIONET	WATER FLOW ADJUSTER
10	DW3071022	GUIDA INF DX PER RASTRELLIERE RX	RACK RIGHT LOWER GUIDE
11	DW3071023	GUIDA INF SX PER RASTRELLIERE RX	RACK LEFT LOWER GUIDE
12	DW3070247	PIEG. STAFFA FISSAGGIO RAMPE RX	RISER FASTENING SUPPORT
13	DW80304	TAPPO PER UGELLO TERMINALE GRIGIO	GREY WASH ARM PLUG
14	DW80305	GUARNIZIONE PER TAPPO TUBO GIRANTE	ARM PLUG GASKET
15	DW3071026	GHIERA PER TAPPO RAMPA RX	RING NUT FOR RISER PLUG
16	DW3071117	GUARNIZIONE OR 02131	
17	DW11004	VITE TCB D.8 DENTATA 4X10 SPAX	4X10 TCB D.8 SPAX TOOTHED SCREW
19	DW3004025	MANICOTTO L MANDATA AX 50/50	PIPE COUPLING 50/50
20	DW3002020	EPDM D.60 MANICOTTO A GOMITO EPDM D.60	ELBOW PIPE COUPLING D.60
21	DW10200173/A	GUARNIZIONE 75X58X3	75X58X3 GASKET
22	DW3071027	TAPPO RETTANGOLARE PER RAMPA RX	RECTANGULAR PLUG FOR RAMP
23	DW22037	POMPA HP2.0 220-240/380-415 50Hz	PUMP HP2.0 220-240/380-415V3/50HZ
24	DW15080	PREMISTOPA+CONTROFACCIA	ROTATING SEALS
25	DW22045/O	#GIRANTE POMPA 2HP MEC80.T200SX(OLYMPIA)	PUMP ROTOR (PUMP 2HP)
26	DW10200290/O	#GUARN.OR POMPA MEC80.T200SX(OLYMPIA)	GUARN.OR POMPA MEC80.T200SX(OLYMPIA)
27	DW10200222/O	#KIT CHIOCCIOLA POMPA MEC80.T200SX(OLYMP)	SCROLL

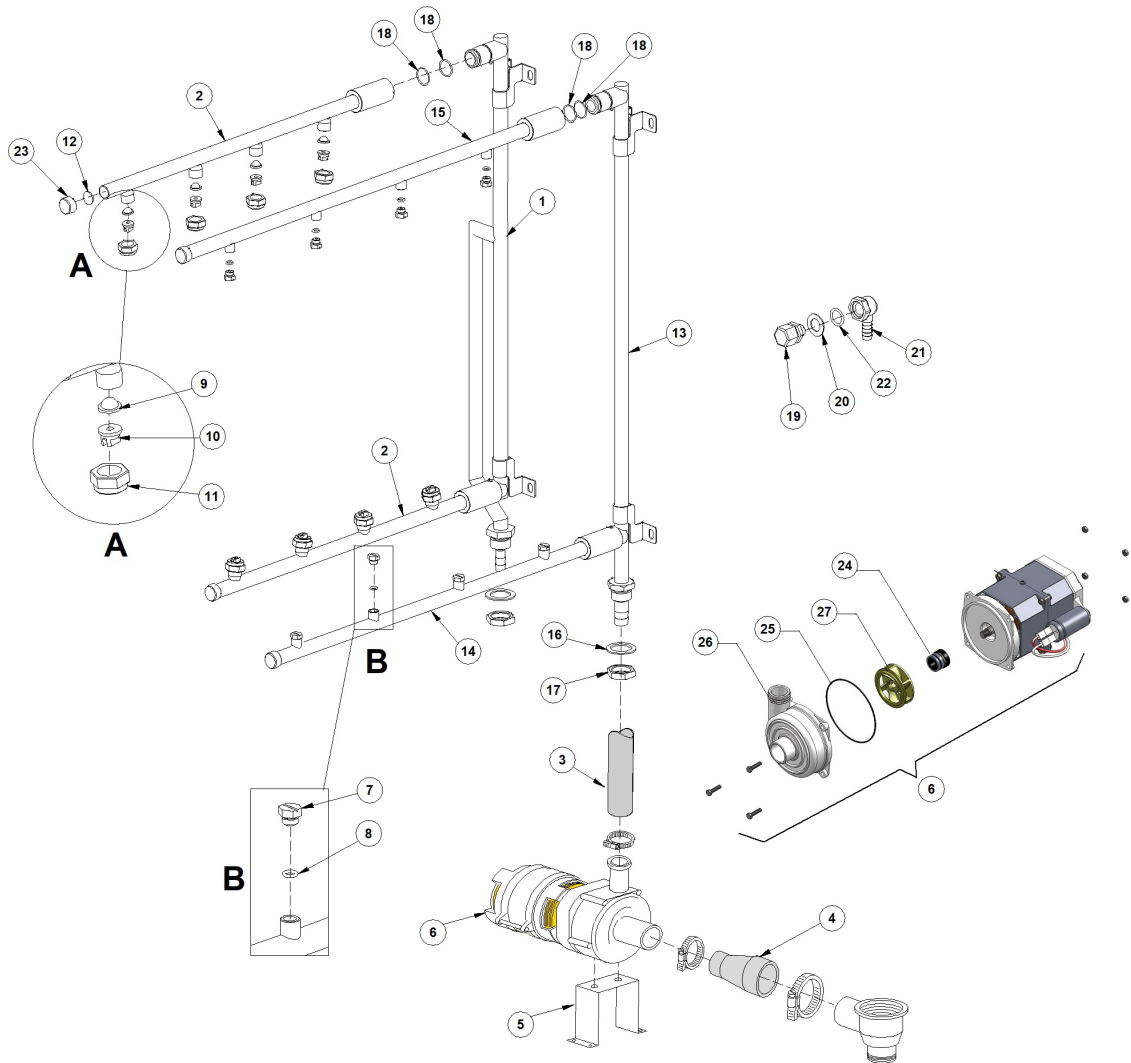
RX104 DX DR64 HR10 380-400/3N/50 EAC - DWP1019515 - Gruppo boiler - DW210M



**RX104 DX DR64 HR10 380-400/3N/50 EAC - DWP1019515 - Gruppo boiler - DW210M**

Pos.	Codice	Descrizione	Description
1	DW75205	DISCO IN ESPANSOLENE. AUTOESTING. D.160	INSULATING DISK D.160
2	DW3071291	COIBENTAZIONE BOILER D.155X500 TRA-NASTR	BOILER INSULATING D.155X500
3	DW3007012	BOILER D160x530 INF DOPPIO (AISI 316)	LOWER BOILER D160x530 (AISI 316)
4	DW3007013	BOILER D160x530 SUP DOPPIO (AISI 316)	UPPER BOILER D160x530 (AISI 316)
5	DW13015	GUARNIZIONE 6225 OR 160 NBR	6225 O-RING 160 NBR
6	DW75311	CUFFIOTTO PER RESISTENZA 26/03/97	HEATING ELEMENT COVER
7	DW16045	STAFFE FISSAGGIO RESIST.FORO 6.3	HEATING ELEMENT MOUNTING BRACKET D.6,3
8	DW30001010	RESIST.6000/6530W 230/240V 3	6000/6530W 230/240V 3 HEATING ELEM.
8	DW30001011	RESIST.9000/9800W 230/240V 3	9000/9800W 230/240V 3 HEATING ELEM.

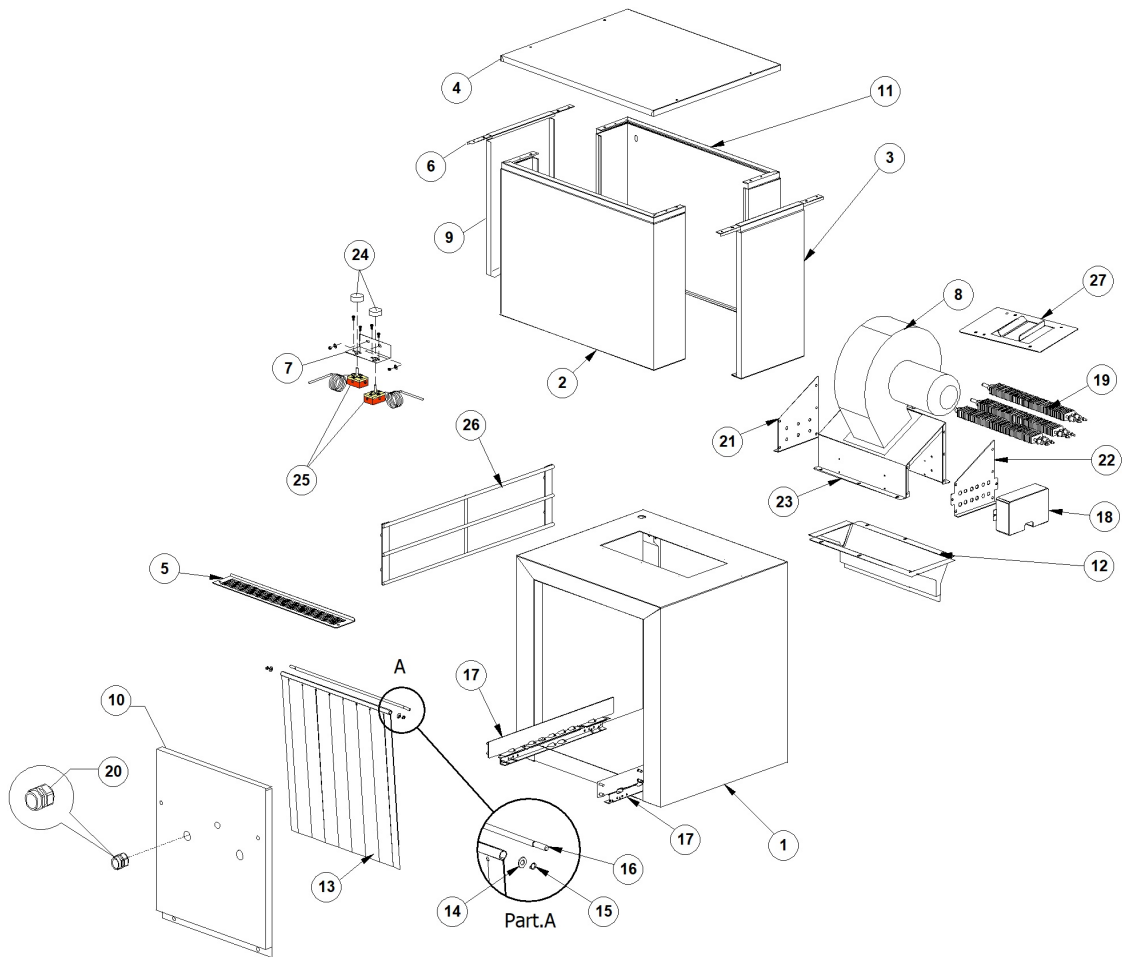
RX104 DX DR64 HR10 380-400/3N/50 EAC - DWP1019515 - Gruppo risciacquo - DW210M



RX104 DX DR64 HR10 380-400/3N/50 EAC - DWP1019515 - Gruppo risciacquo - DW210M

Pos.	Codice	Descrizione	Description
1	DW3071058	ASS. RAMPÀ RISCIAQUO RX	RINSE RISER ASSEMBLY
2	DW3071059/A	ASS. BRACCIO RISCIAQUO RX CdR	RINSE ARM ASSEMBLY
3	DW540004	#TUBO MANDATA SUPER.EPDM RINF.TEK.4	TOP EPDM DELIVERY PIPE T4
4	DW540005	MANICOTTO ASPIRAZ.POMPA TEK.4 85SH	SUCTION PIPE COUPLING
5	DW3070270	PIEG. STAFFA POMPA PRE-RIS RX EVO\PRO	SUPPORT PRE-RINSE PUMP RX EVO\PRO
6	DW3071096	POMPA 0.27HP 220Çú240 50Hz	PUMP HP0.27 220-240V/50HZ
7	DW2200120	UGELLO PRERISCIAQUO 1/8M GAS	PRERINSE NOZZLE 1/8M GAS
8	DW13002	GUARNIZIONE OR R6 NBR	O-RINGR R6 NBR (MIN. 10 PCS)
10	DW3083094	UGELLO RISC A LAMA 015 110¶∅ INOX¶ÿ CdR	
11	DW2200116	I-GHIERA 3/8F INOX	"S/S RING NUT 3/8" F"
12	DW2002051	GUARN. EPDM TAPPO RISC. D.17,5X1,5	GASKET EPDM D.17,5X1,5
13	DW3071057	ASS. RAMPÀ PRERISCIAQUO RX	PRE RINSE RISER ASSEMBLY
14	DW3071060	AS BRACCIO PRERISCIAQUO RX EVO-PRO	PRERINSE ARM ASSEMBLY
15	DW3071060	AS BRACCIO PRERISCIAQUO RX EVO-PRO	PRERINSE ARM ASSEMBLY
16	DW13326	GUARNIZIONE D.38X27X2	GASKET D.38X27X2
17	DW2200103	DADO 3/4 ES.32X8 OTTONE PER TRAINO	HEXAGONAL BRASS NUT 3/4
18	DW13025	GUARNIZIONE OR 2081	O-RING 2081
19	DW3003128	GOMITO DI CARICO G3/8	LOADING ELBOW G3/8
20	DW3009387	RONDELLA GOMITO CARICO	LOADING ELBOW WASHER
21	DW3003129	GOMITO PORTAGOMMA 12 - G3/8	ELBOW HOSE-CONNECTION 12 G3/8
22	DW3003130	GUARNIZIONE OR 123 NBR	O-RING 123 NBR
23	DW2002054	TAPPO M18X1 D21X9	PLUG M18X1 D21X9
24	DW15100/S	TENUTE ROTANTI EPDM(15100/DO)	EPDM ROTARY SEAL (15100/DO)
25	DW18245	#OR 91x1,78 POMPA HP0.33	O-RING
26	DW3071096/A	#CHIOCCIOLA POMPA L63 (PLA_104)	

RX104 DX DR64 HR10 380-400/3N/50 EAC - DWP1019515 - Asciugatura - DW210M

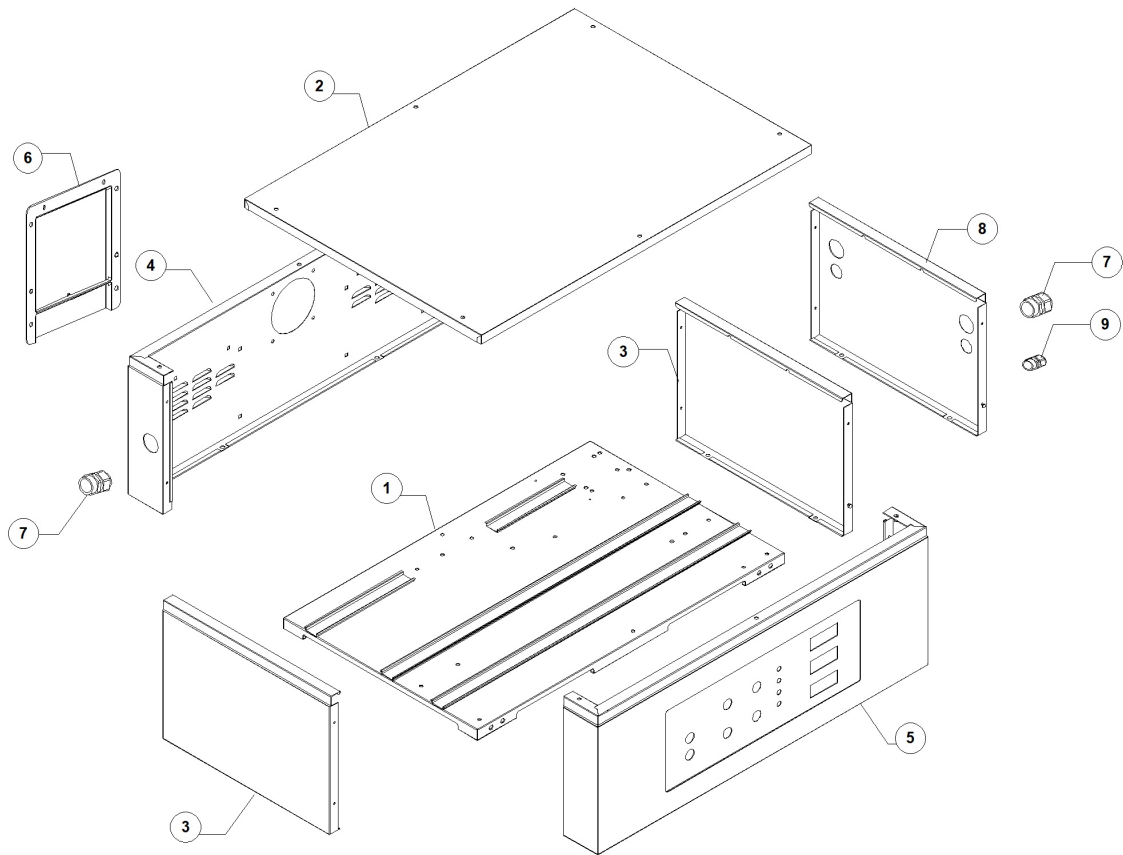




**RX104 DX DR64 HR10 380-400/3N/50 EAC - DWP1019515 - Asciugatura - DW210M**

Pos.	Codice	Descrizione	Description
1	DW3070024	AS. CASSONE ASCIUG 600 RX	
2	DW3070115	PIEG. CARTER ANT. ASCIUG 600 RX	
3	DW3070170	PIEG. PORTA ASCIUG 600 RX	
4	DW3070127	COPERCHIO ASCIUGATURA 600 RX	
5	DW3009362/B	RETE PROTEZIONE ASPIRAZIONE SUPERIO	
6	DW3070180	PIEG. RINF PORTA ASCIUG 600 RX	
7	DW3009104	PIEG. SQ. TERMOSTATI PER ASCIUGATUR (N)	DRYER THEMOSTATS SUPPORT
8	DW3003118	MOTOVENTILAT VMN604 0,25KW 230/400 50HZ	CENTRIFUGAL FAN 0,25KW 230/400V 50HZ
9	DW3070171	PIEG. PORTA ASCIUG 600 CON GELOSIE RX	
10	DW3070157	PANNELLO FRONT. PARASPRUZZI RX (N)	
11	DW3070123	PIEG. CARTER POST. ASCIUG 600 RX	
12	DW3070032	AS. TRAMOGGIA APERT 20mm RX (N)	
13	DW3071070	TENDINA PARASPRUZZI RX	SPLASH GUARD CURTAIN
14	DW11185	RONDELLA 8X16 PIANA INOX DIN125	8X16 S/S PLANE WASHER DIN125
15	DW11815	SEEGER DIAM.8 INOX UNI7435	SNAP RING D.8 S/S
16	DW3071069	ASSE TENDINA ESTERNA RX	EXTERNAL CURTAIN ROD
17	DW3070014	AS. GUIDA CESTO 600 RX	
18	DW3071078	SCATOLA COPRIRISISTENZE RX	BOITE DE PROTECTION RESISTANCES
19	DW3071075	RESISTENZA RETTANGOLARE 1,5 kW	1500W RECTANGULAR HEATING ELEM.
20	DW80414	PRESSACAVO PG21 OBO CON GHIERA	CABLE FITTING PG21 OBO WITH RING NUT
21	DW3070177/A	POST CARTER PER RES RET RX 2017 (N)	
22	DW3070142/A	FRONTE CARTER PER RES RET RX 2017 (N)	
23	DW3070120/A	#PIEG. CARTER PER RESIST ASCIUG RX 2017	
24	DW15105/C	MANOPOLA TERMOSTATO 0-300¶∅C	THERMOSTAT KNOB 0-300¶∅C
25	DW10707/3	TERMOSTATO TR2 0-280¶∅ C/ALB	THERMOSTAT TR2 0-280¶∅ C/ALB
26	DW3071317	GRIGLIA L 600 PER RX	OVERFLOW PIPE FOR VX231-VX231S RX2016

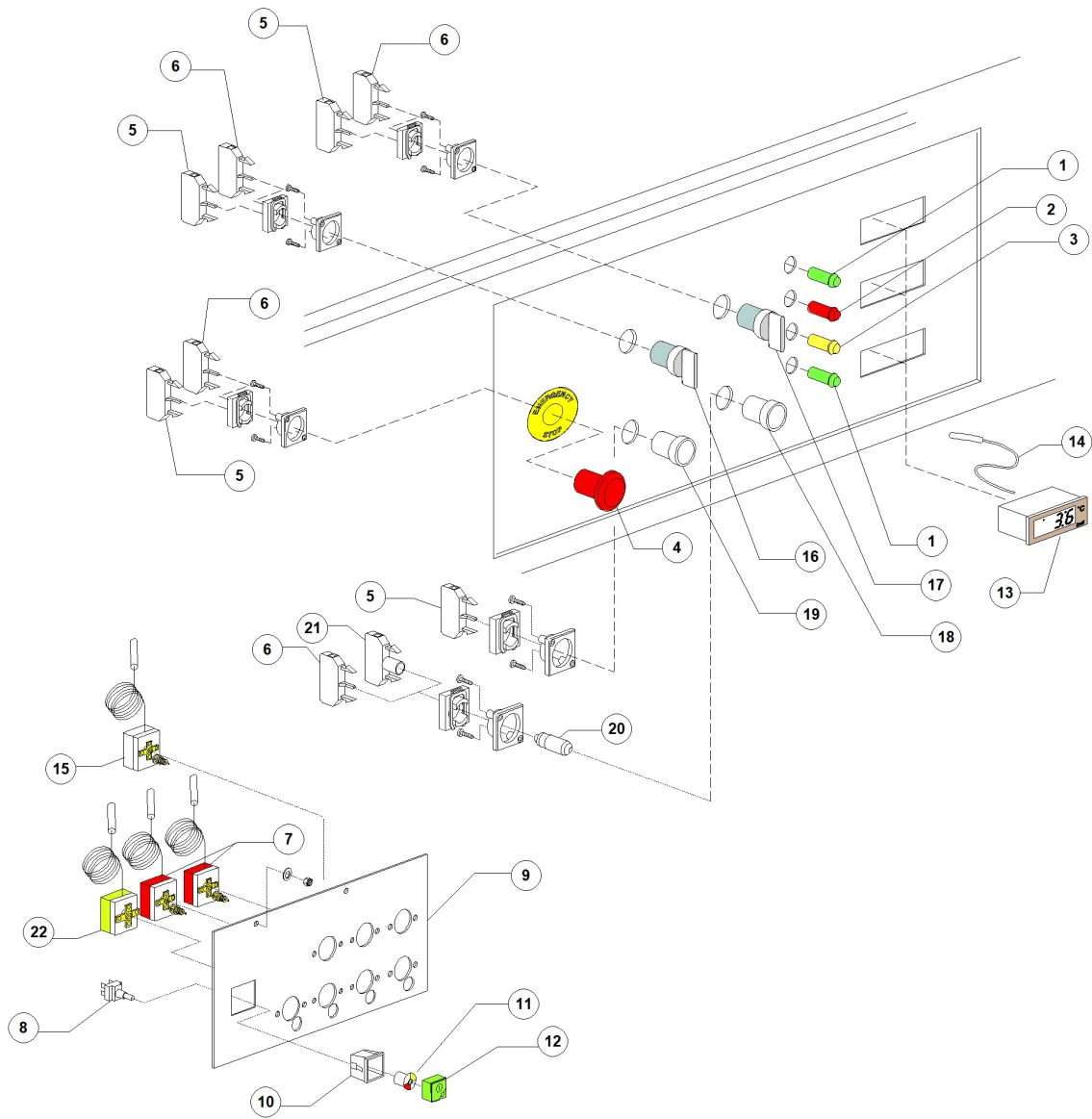
RX104 DX DR64 HR10 380-400/3N/50 EAC - DWP1019515 - Pannello - DW210M



**RX104 DX DR64 HR10 380-400/3N/50 EAC - DWP1019515 - Pannello - DW210M**

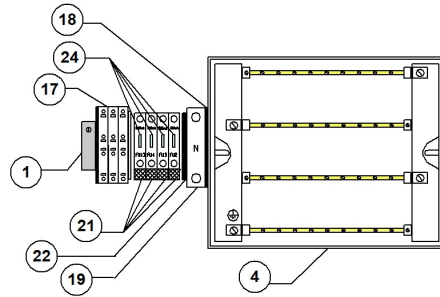
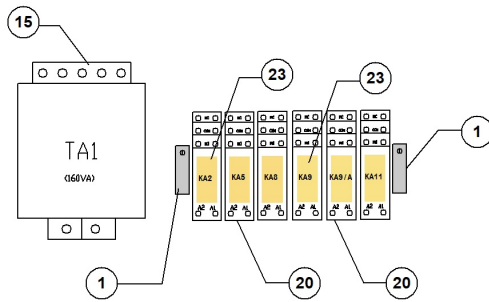
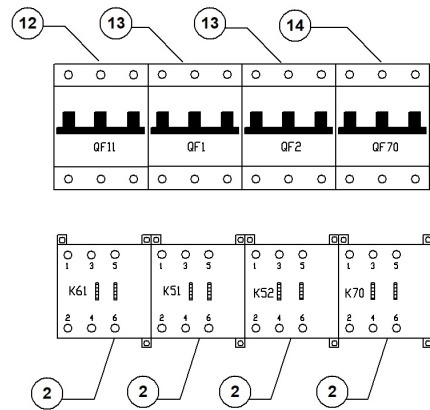
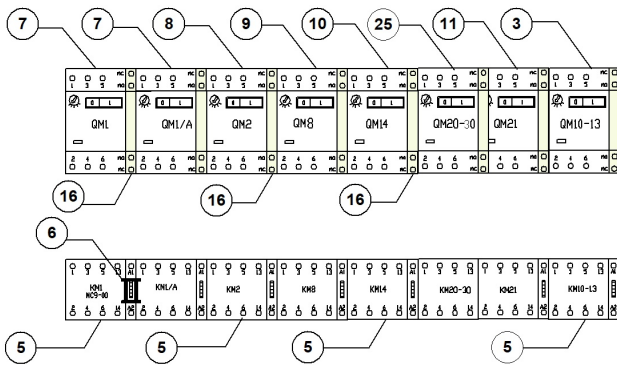
<b>Pos.</b>	<b>Codice</b>	<b>Descrizione</b>	<b>Description</b>
1	DW3070052	AS PIASTRA CABLAGGIO RX EVO	
2	DW3070242	COPERCHIO QUADRO 850 RX EVO-COMPACT	
3	DW3070241	PIEG. PORTA QUADRO RX EVO-COMPACT	
4	DW3070217	PIEG. CARTER POS. QUADRO 850 RX PRO-EVO	
5	DW3070240	PIEG. CARTER ANT. QUADRO 850 RX EVO MEC.	BOARD FRONT PANEL 850
6	DW3071286	CARTER PER IPX4 /IPX5 ESTERNO	EXTERNAL PROTECTION IPX4/IPX5
7	DW80419	PRESSACAVO PG29 OBO	CABLE FITTING PG29 OBO
8	DW3070376	PIEG. PORTA QUADRO EVO CON FORI PG	
9	DW80416	PRESSACAVO PG16 OBO CON GHIERA	CABLE FITTING PG16 OBO WITH RING NUT

RX104 DX DR64 HR10 380-400/3N/50 EAC - DWP1019515 - Pannello comandi - DW210M



**RX104 DX DR64 HR10 380-400/3N/50 EAC - DWP1019515 - Pannello comandi - DW210M**

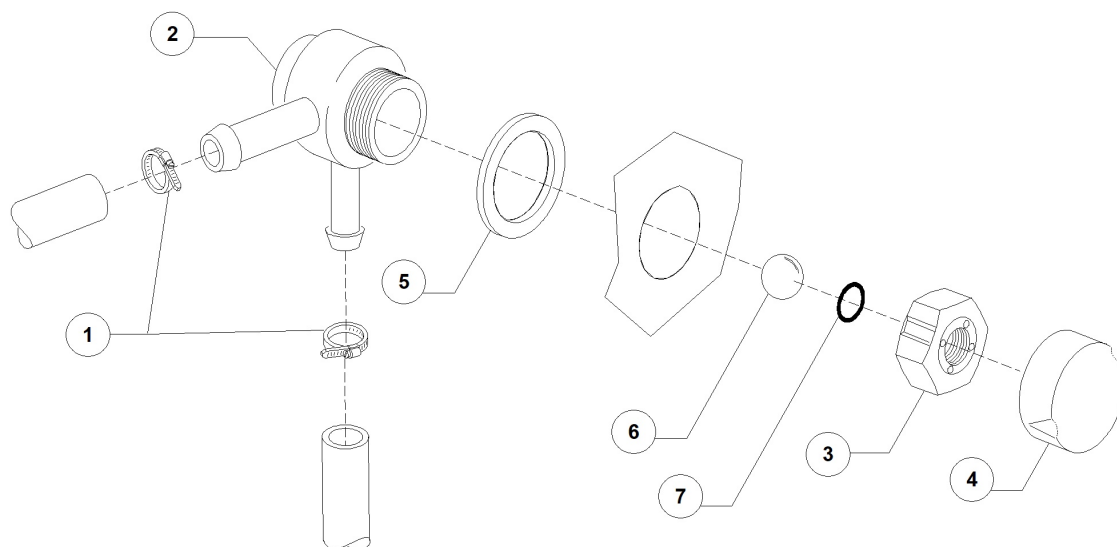
Pos.	Codice	Descrizione	Description
1	DW3002066	SPIA M10 GHIERA INOX VERDE	GREEN PILOT LIGHT S/S SUPPORT
2	DW3002065	SPIA M10 GHIERA INOX ROSSO 24V.	RED PILOT LIGHT S/S SUPPORT
3	DW3002067	SPIA M10 GHIERA INOX GIALLA	YELLOW PILOT LIGHT S/S SUPPORT
4	DW3002050	PULS.FUNGO D.35 OP.SBLOC.ROT. 30A3	EMERGENCY BUTTON
5	DW3002056	CONTATTO 1NC RET. 31A5	CONTACT 1NC
6	DW3002054	CONTATTO 1NA	CONTACT 1NA
7	DW2000430	TERMOSTATO DI SICUR. 110 1500PVC	SAFETY THERMOSTAT 110 1500PVC
8	DW15812	FRUTTO INTERRUTTORE 16A	16A SWITCH
9	DW3009114	PUNZ. STAFFA SUPP. TERMOSTATI PRERI	ASSEMBLY PLATE
10	DW15815	SUPPORTO QUADRO SQ1 SINGOLO GRIGIO	SQUARE GREY SINGLE SUPPORT SQ1
11	DW15824	CAMMA VERDE-ARANCIO	GREEN-ORANGE CAM ROLL
12	DW15874	TASTO Q6 VERDE SERIG.ON-OFF	GREEN ON/OFF KEY Q6
13	DW3006120	TERMOSTATO DIGITALE XR20CH-1P1C0	DIGITAL THERMOSTAT XR20C 1P0C0
14	DW3006121	SONDE PTC TERMOSTATO DIGIT 5mt S6.S	DIGITAL THERMOSTAT PROBE
15	DW10707/1	TERM.0-90 TR2 C1500+PVC POST.N/ALB	THERMOSTAT 0-90 TR2 C1500+PVC POST.N/ALB
16	DW2000310	SELETTORE 0-1 (INCL.45°)	0-1 SELECTOR
17	DW2000311	SELETTORE 0-1 (INCL.90°)	0-1 SELECTOR
18	DW2000284	PULSANTE LUMINOSO BIANCO-VERDE (START)	ILLUMINATED PUSH BUTTON WHITE/GREEN
19	DW3002055	PULSANTE RASATO OPACO NERO-ROSSO 31B2	PUSH BUTTON BLACK/RED 31B2
20	DW3002068	LAMPADA PER SPIA 24V 2W TRAINO	PILOT LIGHT 24V 2W
21	DW2000234	PORTA SPIA DIAMETRO 22 - TADB -	PILOT LIGHT HOLDER D.22
22	DW3072158	TERMOSTATO DI SICUR. 90 1500PVC	SAFETY THERMOSTAT 90 1500PVC



RX104 DX DR64 HR10 380-400/3N/50 EAC - DWP1019515 - Componenti elettrici - DW210M

Pos.	Codice	Descrizione	Description
1	DW3006093	FERMO PER GUIDA DIN	DIN RAIL RETAINER
2	DW2000385	TELERUTTORE 36A/20A 24V 50/60Hz	CONTACTOR 36A/20A 24V 50/60Hz
3	DW2000390	INT.SALVAMOTORE MAGNETOTERM. 1-1,6A	CIRCUIT BREAKER 1-1,6A
4	DW3071168	MORSETTIERA RX 44X80X137 125A	TERMINAL BOARD 44X80X137 125A
5	DW2000370	TELERUTTORE 9A/16A 24V 50/60Hz	CONTACTOR 9A/16A 24V 50/60Hz
6	DW3006153	INTERBLOCCO MECC. X TELERUT.2000370	MECHANICAL INTERLOCK
7	DW2000389	INT.SALVAMOTORE MAGNETOTERM.0,63-1A	CIRCUIT BREAKER 0,63-1A
8	DW2000394	INT.SALVAMOTORE MAGNETOTERM.2,5-4A	CIRCUIT BREAKER 2,5-4A
9	DW2000389	INT.SALVAMOTORE MAGNETOTERM.0,63-1A	CIRCUIT BREAKER 0,63-1A
9	DW2000390	INT.SALVAMOTORE MAGNETOTERM. 1-1,6A	CIRCUIT BREAKER 1-1,6A
10	DW2000390	INT.SALVAMOTORE MAGNETOTERM. 1-1,6A	CIRCUIT BREAKER 1-1,6A
10	DW2000394	INT.SALVAMOTORE MAGNETOTERM.2,5-4A	CIRCUIT BREAKER 2,5-4A
11	DW2000389	INT.SALVAMOTORE MAGNETOTERM.0,63-1A	CIRCUIT BREAKER 0,63-1A
11	DW2000390	INT.SALVAMOTORE MAGNETOTERM. 1-1,6A	CIRCUIT BREAKER 1-1,6A
12	DW2000403	INT. MAGNETOTERMICO TRIPOLARE 20A	THREE-POLE CIRCUIT BREAKER 20A
13	DW2000403	INT. MAGNETOTERMICO TRIPOLARE 20A	THREE-POLE CIRCUIT BREAKER 20A
13	DW2000407	INT. MAGNETOTERMICO TRIPOLARE 16A	THREE-POLE CIRCUIT BREAKER 16A
13	DW2000412	INT. MAGNETOTERM. TRIPOLARE 10A (672297)	
14	DW2000403	INT. MAGNETOTERMICO TRIPOLARE 20A	THREE-POLE CIRCUIT BREAKER 20A
14	DW2000407	INT. MAGNETOTERMICO TRIPOLARE 16A	THREE-POLE CIRCUIT BREAKER 16A
14	DW2000412	INT. MAGNETOTERM. TRIPOLARE 10A (672297)	
15	DW3006060	TRASF.160VA 0-230-400-415-440/0-24V	TRANSFORMER160VA 0-230-400-415-440/0-24V
16	DW3006080	CONTATTO AUX. LMS25 11LMH11 1NA+1NC	AUXILIARY CONTACT LMS25 11LMH11 1NA-1NC
18	DW3006084	PIASTRINA CHIUSURA X MORSETTI 16mmq	TERMINAL RK35 END PLATE
19	DW3006156	MORSETTO NEUTRO 35mmq BLU	
20	DW3006079	ZOCCOLO X RELE'MODUL.2C/24V	BASE FOR RELAY 2C/24V
21	DW3006147	MORSETTO PORTAFUSIBILI 5x20 (5x25)	FUSE CARRIER
22	DW3006144	PIASTRINA CHIUSURA X PORTAFUSIBILE	TERMINAL STK1 END PLATE
23	DW3006078	RELE' MODUL. 2C/DEV. 24V	MODULAR RELAY 2C/DEV. 24V
24	DW15163	FUSIBILE 5X20 1A	5X20 1A FUSE
24	DW15174	FUSIBILE 5X20 6.3A RITARDATO	
25	DW2000389	INT.SALVAMOTORE MAGNETOTERM.0,63-1A	CIRCUIT BREAKER 0,63-1A

RX104 DX DR64 HR10 380-400/3N/50 EAC - DWP1019515 - Valvola DVGW - DW210M

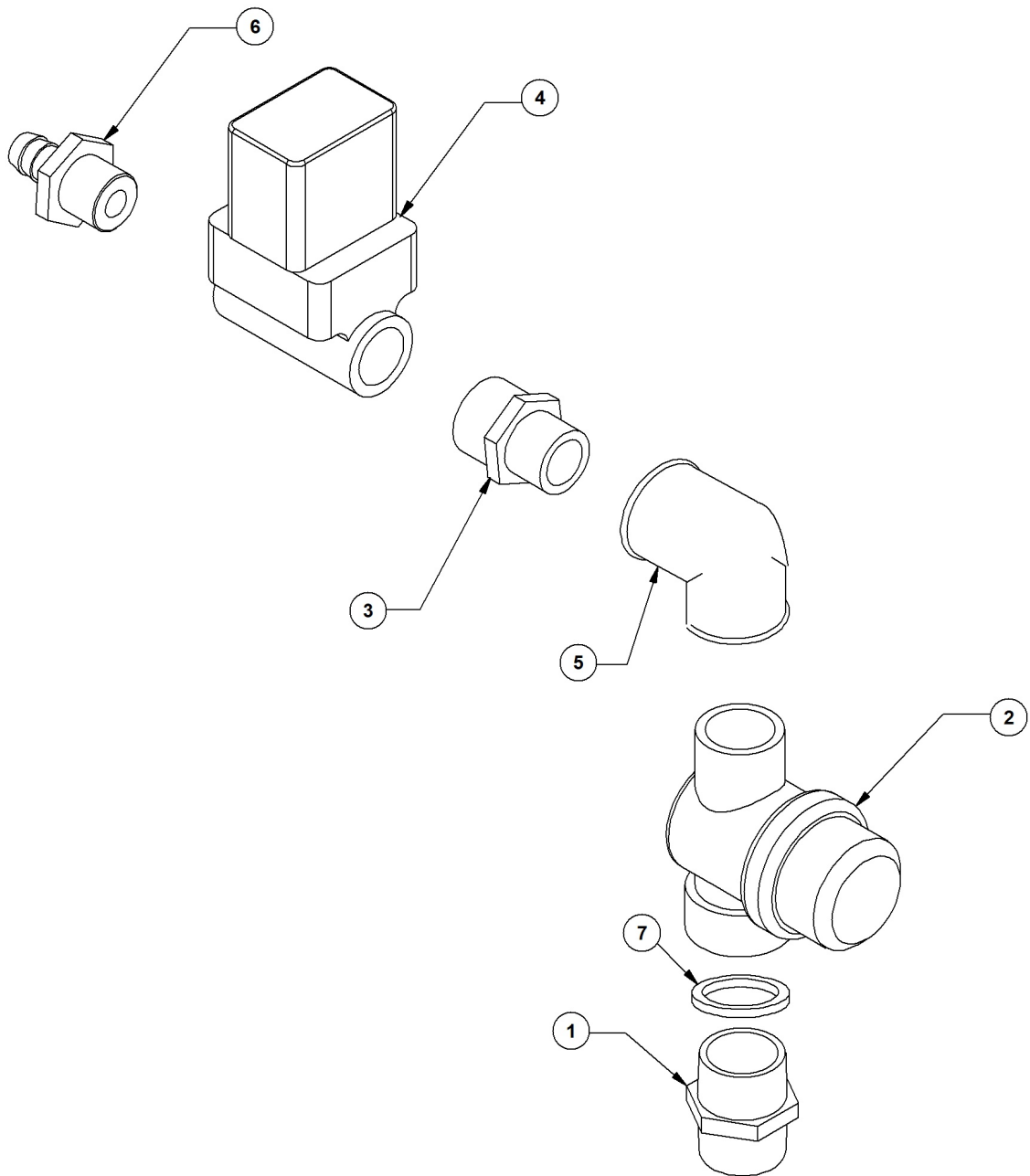




**RX104 DX DR64 HR10 380-400/3N/50 EAC - DWP1019515 - Valvola DVGW - DW210M**

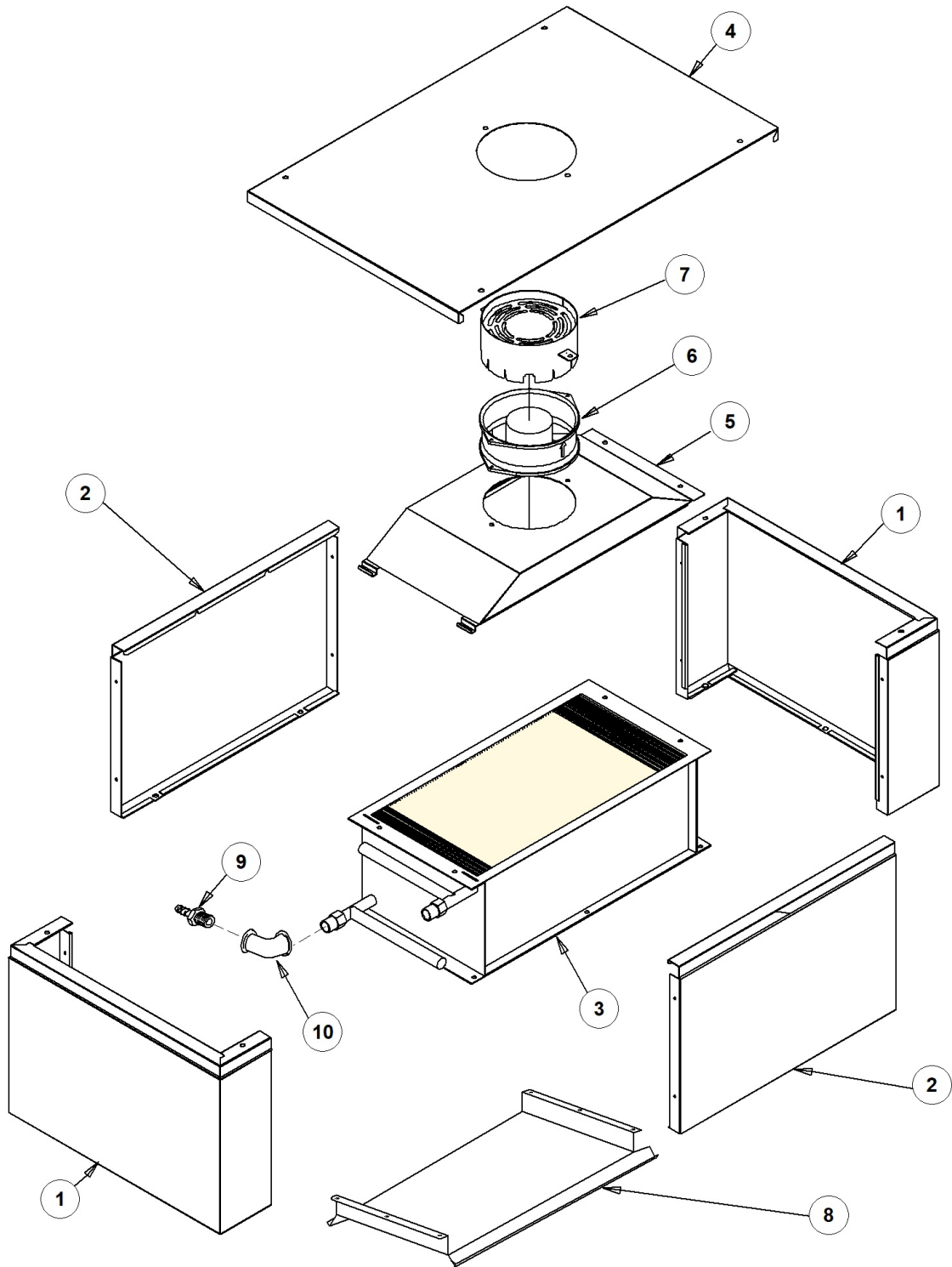
<b>Pos.</b>	<b>Codice</b>	<b>Descrizione</b>	<b>Description</b>
1	DW11807	FASCETTE AISI 430 12/22	CLAMP 12/22 AISI 430
2	DW15280	CORPO CENTRALE VALVOLA DVGW 07	DRAIN VALVE CENTER BODY
3	DW15281	DADO VALVOLA DVGW 07	VALVE NUT
4	DW15282	COPRI DADO VALVOLA DVGW 07	VALVE NUT COVER
5	DW15283	GUARNIZIONE VALVOLA DVGW 07	VALVE GASKET
6	DW15284	"SFERA 5/8" VALVOLA DVGW 07"	"5/8" BALL FOR DVGW VALVE 07"
7	DW15285	GUARNIZIONE OR 115 KTW VALVOLA DVGW 07	O-RING 115 KTW

RX104 DX DR64 HR10 380-400/3N/50 EAC - DWP1019515 - Gruppo valvole - DW210M



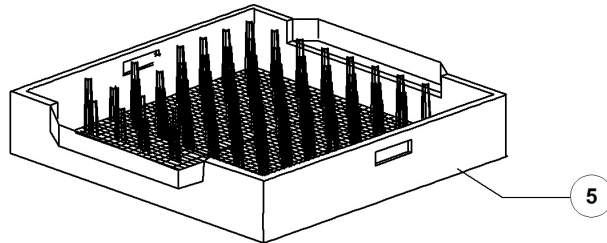
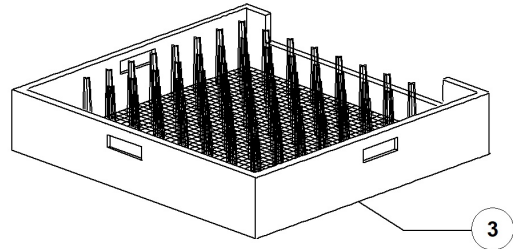
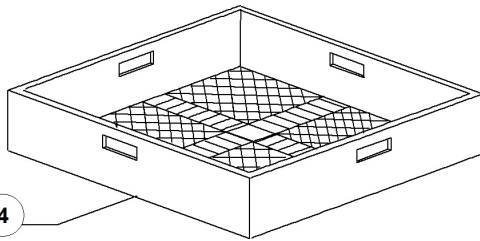
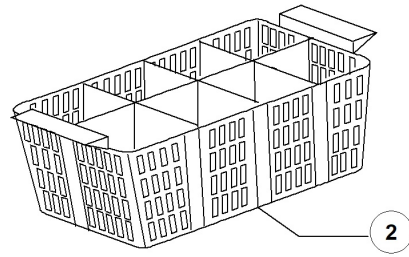
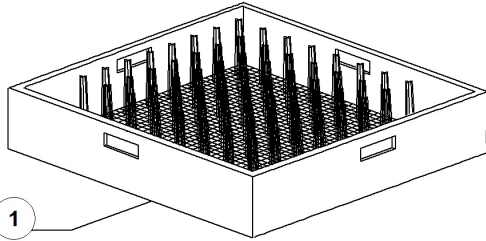
**RX104 DX DR64 HR10 380-400/3N/50 EAC - DWP1019515 - Gruppo valvole - DW210M**

Pos.	Codice	Descrizione	Description
1	DW3071197	"RACCORDO INOX NIPPLO 3/4" M-M"	"S/S NIPPLE PIPE FITTING 3/4" M-M"
3	DW3071205	RACCORDO INOX NIPPLO DI RIDUZ 3/4 M-1/2M	"S/S NIPPLE PIPE FITTING M3/4"-M1/2""
5	DW3071189	RACCORDO INOX GOMITO3/4 FF	"S/S UNION ELBOW 3/4" F-F"
6	DW3071299	PORTAGOMMA M 1/2 DIAM 12 PG260 INOX	S/S HOSE CONNECTOR 10 M1/2 PG260
7	DW13326	GUARNIZIONE D.38X27X2	GASKET D.38X27X2



**RX104 DX DR64 HR10 380-400/3N/50 EAC - DWP1019515 - Recuperatore/Condensa vapori - DW210M**

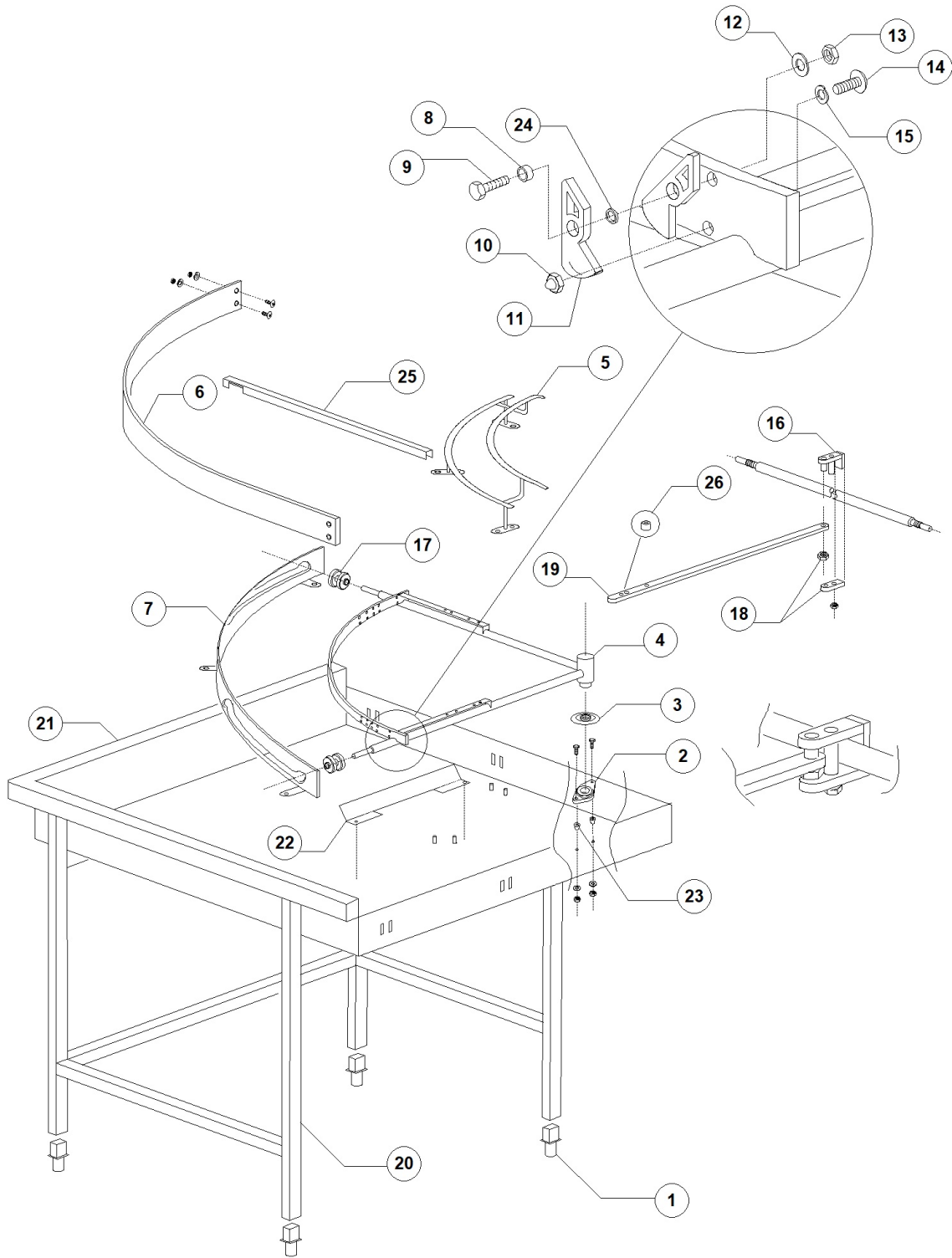
Pos.	Codice	Descrizione	Description
1	DW3070224	PIEG. CARTER HR10-SC10-HR5 RX	
2	DW3070175	PIEG. PORTA QUADRO RX PRO-HR10-SC10-HR20	
3	DW3000155	BATTERIA TRAINO CONDENSA VAPORI LC	STEAM CONDENSER COIL LC
4	DW3070226	COPERCHIO HR10 RX	HEAT RECOVERY COVER
5	DW3070259	PIEG BASE SUPPORTO VENT HR10-HR5-SC10 RX	STEAM CONDEN./HEAT RECOVERY FAN SUPPORT
6	DW11600715	MOTOVENTIL. 230 V/50-60 HZ TRAINO	CENTRIFUGAL FAN 230V 50/60HZ
7	DW3071115	AS CAMINO HR10 RX	CHIMNEY ASSEMBLY FOR HEAT RECOVERY
8	DW3070261	PIEG. PARASP. PRESA D'ARIA RX PRO-EVO	SPLASH GUARD
9	DW3071299	PORTAGOMMA M 1/2 DIAM 12 PG260 INOX	S/S HOSE CONNECTOR 10 M1/2 PG260
10	DW3071188	"RACCORDO INOX GOMITO F/F 1/2"	"S/S UNION ELBOW 1/2" F-F"



**RX104 DX DR64 HR10 380-400/3N/50 EAC - DWP1019515 - Cesti - DW210M**

<b>Pos.</b>	<b>Codice</b>	<b>Descrizione</b>	<b>Description</b>
1	DWC40	CESTO PIATTI PLASTICA 50X50	PLASTIC PLATES BASKET 500X500
2	DWC47	CESTELLO POSATE 8 POSTI	CUTLERY BASKET 8 PLACES
3	DWC43	CESTO TRAINO VASSOI (LATO APERTO)	TRAYS BASKET (ONE SIDE OPEN)
4	DWC44	CESTO BICCHIERI MAGL.LARGA PLASTICA	500X500 LARGE MESH GLASS BASKET

RX104 DX DR64 HR10 380-400/3N/50 EAC - DWP1019515 - Curva meccanizzata 90° - DW210M

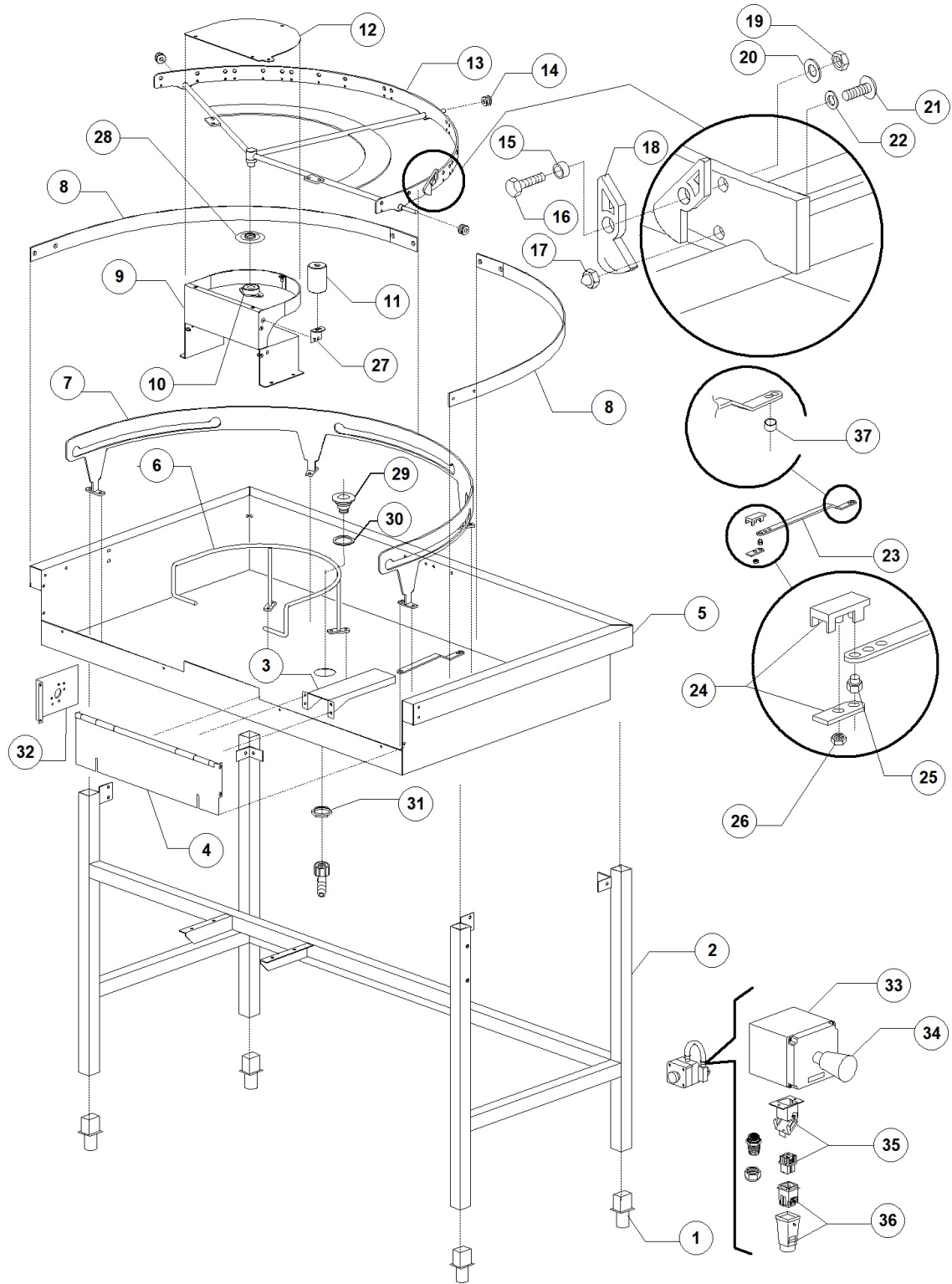




**RX104 DX DR64 HR10 380-400/3N/50 EAC - DWP1019515 - Curva meccanizzata 90° - DW210M**

Pos.	Codice	Descrizione	Description
1	DW3000252	"PIEDINO INOX 1" PER TUBO 40X40X1"	"S/S 1" FOOT"
2	DW3000260	SUPP.FLANGIATO CATENA CURVA SFT20	FLANGE FOR CHAIN
3	DW3004161	DISCO ANTIGOCCIA PER ASSE MOTORIDUT	MOTOR GEAR SHAFT PROTECTION DISK
4	DW3063006	TRASPORTO CENTRALE C.MECC.90°	MECHANIZED ARC CENTRAL TRANSPORT 90°
5	DW3063002	TONDINO PORTACESTO INTERNO C.MECC. 90°	MECHANIZED ARC INNER SUPPORT BASKET 90°
6	DW3063003	GUIDACESTO EST. C.MECC. 90°	EXTERNAL MECH.ARC BASKET GUIDE 90°
7	DW3063005	PIATTO CALANDRATO C.MECC. 90°	MECHANIZED ARC 90° CENTRAL GUIDE ASSEM
8	DW3003060	DISTANZ. PER ARPIONE SU TAV. E CURVE MEC	PAWL SPACER
9	DW11128	VITE INOX M10X25 TE DIN933	M10X25 TE S/S SCREW
10	DW11707	DADO M5 CIECO CALOTTA SEMISF. A2 DIN1587	S/S CAP NUT M5 DIN1587
11	DW3063009	ARPIONE INOX C. MECC.	MECHANIZED ARC S/S PAWL
12	DW11192	RONDELLA GROWER M10 INOX DIN 127B	M10 S/S GROWER WASHER DIN127B
13	DW11719	DADO M10 INOX DIN 934	S/S NUT M10 DIN934
14	DW11197	VITE M5X10 TCB INOX DIN 7985	M5X10 TCB S/S SCREW DIN7985
15	DW11608	RONDELLA GROWER M5 INOX UNI1751 DIN127	M5 S/S GROWER WASHER UNI1751 DIN127
16	DW3063008	AGGANCIO ASSE MACCHINA	MACHINE AXLE COUPLING
17	DW3063007	RUOTA C.MECC. 90°	WHEEL FOR MECHANIZED ARC 90°
18	DW3063010	CONTRODADO AGG. ASSE CARELLO CUR. MECC.	AXLE MACHINE COUPLING LOCK NUT
19	DW3063004	BIELLA CONN. MACCHINA C.MECC. 90°	CONNECTION ROD FOR MECHANIZED ARC 90°
20	DW3063001	TELAIO CURVA MECCANIZZATA 90°	
21	DW3063000	PIANALE CURVA MECCANIZZATA 90°	MECHANIZED ARC 90° SURFACE
22	DW391080	SPONDINA RICIRC. ARIA ASCIUG. TYPE 91-92	S/S FLAP FOR AIR CIRCULATION
23	DW10600206	OGIVA IN NYLON D.8	SEAL WASHER D.8 NYLON
24	DW3003024	RONDELLA CARRELLO 19X12X1 PTFE	WASHER 19X12X1 PTFE
25	DW3063016	PROFILO DI CHIUSURA E PROTEZIONE	CLOSING AND PROTECTION SECTION
26	DW3003158	DISTANZIALE BIELLA CURVA MECC.	MECHANIZED ARC SPACER

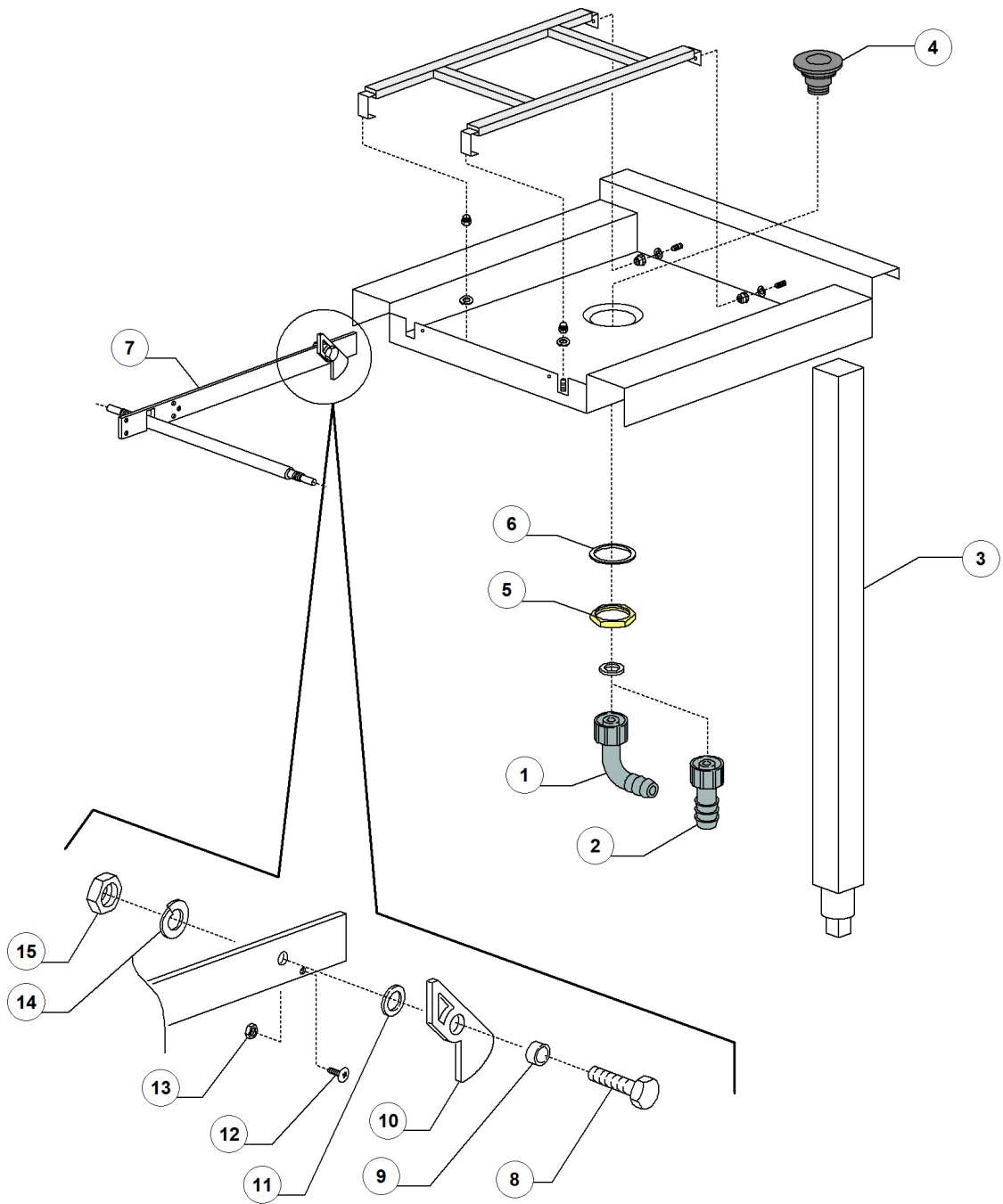
RX104 DX DR64 HR10 380-400/3N/50 EAC - DWP1019515 - Curva meccanizzata 180° - DW210M



RX104 DX DR64 HR10 380-400/3N/50 EAC - DWP1019515 - Curva meccanizzata 180° - DW210M

Pos.	Codice	Descrizione	Description
1	DW3000252	"PIEDINO INOX 1" PER TUBO 40X40X1"	"S/S 1" FOOT"
2	DW3003133	TELAIO CURVA MECCANIZZATA 180°	
3	DW3009717	CARTER DI PROTEZIONE	
4	DW3009718	SPONDINA. AGG. CURVA MEC. 180°	
5	DW3009714	VASCA PER CURVA MECCANIZZATA 180°	
6	DW3063011	ASS. TONDO GUIDACESTO C.MECC. 180°	
7	DW3063013	ASS. GUIDA TRASPORTO CENTRALE C.MEC.180°	
8	DW3063014	GUIDACESTO EST. C.MECC. 180°	
9	DW3009713	OMEGA SUPPORTO CON GUIDACESTO	
10	DW3000260	SUPP.FLANGIATO CATENA CURVA SFT20	FLANGE FOR CHAIN
11	DW3000262	RULLO A SBALZO D.50X80 M8X25	50X80 EMBOSSEMENT ROLLER
12	DW3009715	COPERCHIO PER OMEGA SU CURVA MEC. 180°	
13	DW3063012	ASSIEME TRASPORTO CENTRALE C.MECC.180°	MECHANIZED ARC 180° CENTRAL ASSEMBLY
14	DW3063007	RUOTA C.MECC. 90°	WHEEL FOR MECHANIZED ARC 90°
15	DW3003025	BOCCOLA DIST. CARRELLO 11,7X10X6 IN	SPACER FOR CARRIAGE 11,7X10X6
16	DW11109	VITE INOX M10x20 TE DIN933	M10X20 TE S/S SCREW DIN933
17	DW11707	DADO M5 CIECO CALOTTA SEMISF. A2 DIN1587	S/S CAP NUT M5 DIN1587
18	DW3063009	ARPIONE INOX C. MECC.	MECHANIZED ARC S/S PAWL
19	DW11179	RONDELLA 10X40 PIANA ZINCATA DIN9021	10X40 ZINC PLATED PLAIN WASHER
20	DW11192	RONDELLA GROWER M10 INOX DIN 127B	M10 S/S GROWER WASHER DIN127B
21	DW11197	VITE M5X10 TCB INOX DIN 7985	M5X10 TCB S/S SCREW DIN7985
22	DW11608	RONDELLA GROWER M5 INOX UNI1751 DIN127	M5 S/S GROWER WASHER UNI1751 DIN127
23	DW3063015	BIELLA CONN. MACCHINA C.MECC. 180°	CONNECTION ROD FOR MECHANIZED ARC 180°
24	DW3063008	AGGANCIO ASSE MACCHINA	MACHINE AXLE COUPLING
25	DW3063010	CONTRODADO AGG. ASSE CARELLO CUR. MECC.	AXLE MACHINE COUPLING LOCK NUT
26	DW11718	DADO M8 AUTOBLOCCANTE INOX DIN 982	S/S SELF-LOCKING NUT M8 DIN982
27	DW3009716	SQUADRETTA DI RINFORZO A L	
28	DW3004161	DISCO ANTIGOCCIA PER ASSE MOTORIDUT	MOTOR GEAR SHAFT PROTECTION DISK
29	DW10200113	PILETTA SCARICO	FLOOR DRAIN
30	DW10200173/A	GUARNIZIONE 75X58X3	75X58X3 GASKET
31	DW10200114	DADO PILETTA G2 ESA-75	FLOOR DRAIN NUT
32	DW3009393	SUPPORTO PULSANTE EMERGENZA	
33	DW3000264	SCATOLA IP55 PER EMERGENZA CURVA	ARC EMERGENCY BOX IP55
34	DW3000263	#PUL.EMER.CURVA N.V. 3002050+3002056+AG)	EMERGENCY SWITCH
34	DW3002050	PULS.FUNGO D.35 OP.SBLOC.ROT. 30A3	EMERGENCY BUTTON
35	DW3000266	FRUTTO MASCHIO 5 POLI	.
36	DW3000267	FRUTTO FEMMINA 5 POLI	.
37	DW3003158	DISTANZIALE BIELLA CURVA MECC.	MECHANIZED ARC SPACER

RX104 DX DR64 HR10 380-400/3N/50 EAC - DWP1019515 - Tavolo di entrata ad angolo - DW210M



**RX104 DX DR64 HR10 380-400/3N/50 EAC - DWP1019515 - Tavolo di entrata ad angolo - DW210M**

Pos.	Codice	Descrizione	Description
1	DW15613	"GOMITO NYLON SCARICO 1"1/4X32"	"DRAIN ELBOW 1" 1/4X32"
2	DW15613/A	"PORTAGOMM.SCARICO 1"1/4X32 DRITTO"	"STRAIGHT HOSE CONNECTOR 1"1/4X32"
3	DW3009608	#ASS.GAMBA PER LC98	LEG ASSEMBLY
4	DW10200113	PILETTA SCARICO	FLOOR DRAIN
5	DW10200114	DADO PILETTA G2 ESA-75	FLOOR DRAIN NUT
6	DW10200173	GUARNIZIONE 75X58X2	75X58X2 GASKET
7	DW3003071	SUPPORTO ARPIONE TAV. ANG. 35X6X450	ANGLE TABLE PAWL SUPPORT
7	DW3003071/A	SUPP. MAGG. ARPIONE TAV. ANG. 35X6X600	
8	DW11128	VITE INOX M10X25 TE DIN933	M10X25 TE S/S SCREW
9	DW3003060	DISTANZ. PER ARPIONE SU TAV. E CURVE MEC	PAWL SPACER
10	DW3063009	ARPIONE INOX C. MECC.	MECHANIZED ARC S/S PAWL
11	DW3003024	RONDELLA CARRELLO 19X12X1 PTFE	WASHER 19X12X1 PTFE
12	DW11197	VITE M5X10 TCB INOX DIN 7985	M5X10 TCB S/S SCREW DIN7985
13	DW11707	DADO M5 CIECO CALOTTA SEMISF. A2 DIN1587	S/S CAP NUT M5 DIN1587
14	DW11192	RONDELLA GROWER M10 INOX DIN 127B	M10 S/S GROWER WASHER DIN127B
15	DW11719	DADO M10 INOX DIN 934	S/S NUT M10 DIN934

