

Machines à café traditionnelles



M39GT

INDEX

Tableau general	3
Circuit hydraulique GT	7
Circuit hydraulique HD	10
Carrosserie	12
Carrosserie - Version haute	14
Tableau de commande	16
Tableau de commande	18
Tableau de commande	20
Chauffe-tasses	22
Chauffe-tasses	24
CHAUDIÈRE	26
Équipement Chaudière	29
Robinets Eau et Vapeur	31
Turbosteam	33
Alimentation groupes	35
Groupe débit	37
Pompe volumétrique	40

Pos	Pièce de rechange	Description	Validité	Notes
-	402317020F	OR 50.39X3.53 EPDM 70 NSF		
	⇌ 402317010	OR 50.39X3.53 EPDM 70 NSF		
-	445606030	ENS. SUPPORT GRILLE COULISSANT		
	⇌ 445606020	SUPPORT GRILLE VERS. HAUTE		
-	457299027	CLOCHE GROUPE OPT. CHROME		
-	457574020F	ROBINET VAPEUR AVEC EMBOUT DROIT M38		
	⇌ 485642010	ROBINET VAPEUR M39 EMBOUT LONG		
-	957796030F	ROBINET VAPEUR DROIT		
	⇌ 485753050	ENS. ROB. VAP. DROIT AVEC RALLONGE M39		
-	492298005F	SOUPAPE SÉCURITÉ		
	⇌ 492298018	RACC. COUDE VALV.3/8F -3/8M RUVECO		
-	496168030	PROTECTION RESISTENCE		
-	511804120	VIS VTCE M4X12 INOX		
-	530114410	CÂBLE ALIM. 3X6 Ha		
	⇌ 530114400	CABLE ALIMENTATION 3X6		
-	530491000	CABLE ALIMENTATION MONO 3X4		
-	531104610	THERM.RÉARM.160-C		
-	531494300	TÔLE 0,05		
	⇌ 531492400	CONDENSATEUR 10MF		
-	532805200	PIED REG. NYLON/INOX H=57-68 M10x19.5		
-	533902910F	ÉLECTROVALVE		
	⇌ 533894500R	ELECTR.3R 24/50-60		
-	533900120	ELECTROVALVE PROPORTIONNELLE		
-	594537010	EMBOUT AVEUGLE 1/4 GAZ INOX		
-	913119064	COUVERTURE HORIZONTALE 2GR - 913119054 -		
-	913417008	CHAUDIERE SUPERIEURE M39 GT		
-	913417018	CHAUDIERE SUPERIEURE M39 GT		
-	913420000	ISOLANT CHAUFFE-EAU M39GT		
-	913421010	RESISTANCE 220V 800W		
-	913434000	COUVERTURE GROUPE 3GR		
-	913446010	AUTOCOLLANT SERVICE M 39 CLASSIC		
-	913476014	PROFILE AV. CHAUFFE-TASSES M39 GT2 VA		
	⇌ 913476010	PROFILE AV. CHAUFFE-TASSES M39 GT2 VA		
-	913477014	PROFILE AV. CHAUFFE-TASSES M39 GT3 VA		
	⇌ 913477010	PROFILE AV. CHAUFFE-TASSES M39 GT3 VA		
-	913613020	ENS.TUYAU ROBINET D SIMPLE		
	⇌ 913613010	TUYAU ROBINET DX SIMPLE		
-	926896020	ENS. PANNEAU G M39 GT		
	⇌ 926896000	LATERAL GAUCHE M39 GT		
-	926896020	ENS. PANNEAU G M39 GT		
-	926897020	ENS. PANNEAU D M39 GT		
	⇌ 926897000	PANNEAU DROITE M39 GT		
-	926897020	ENS. PANNEAU D M39 GT		
-	926901020	ENS. PANNEAU COTE G M39 ROUGE		

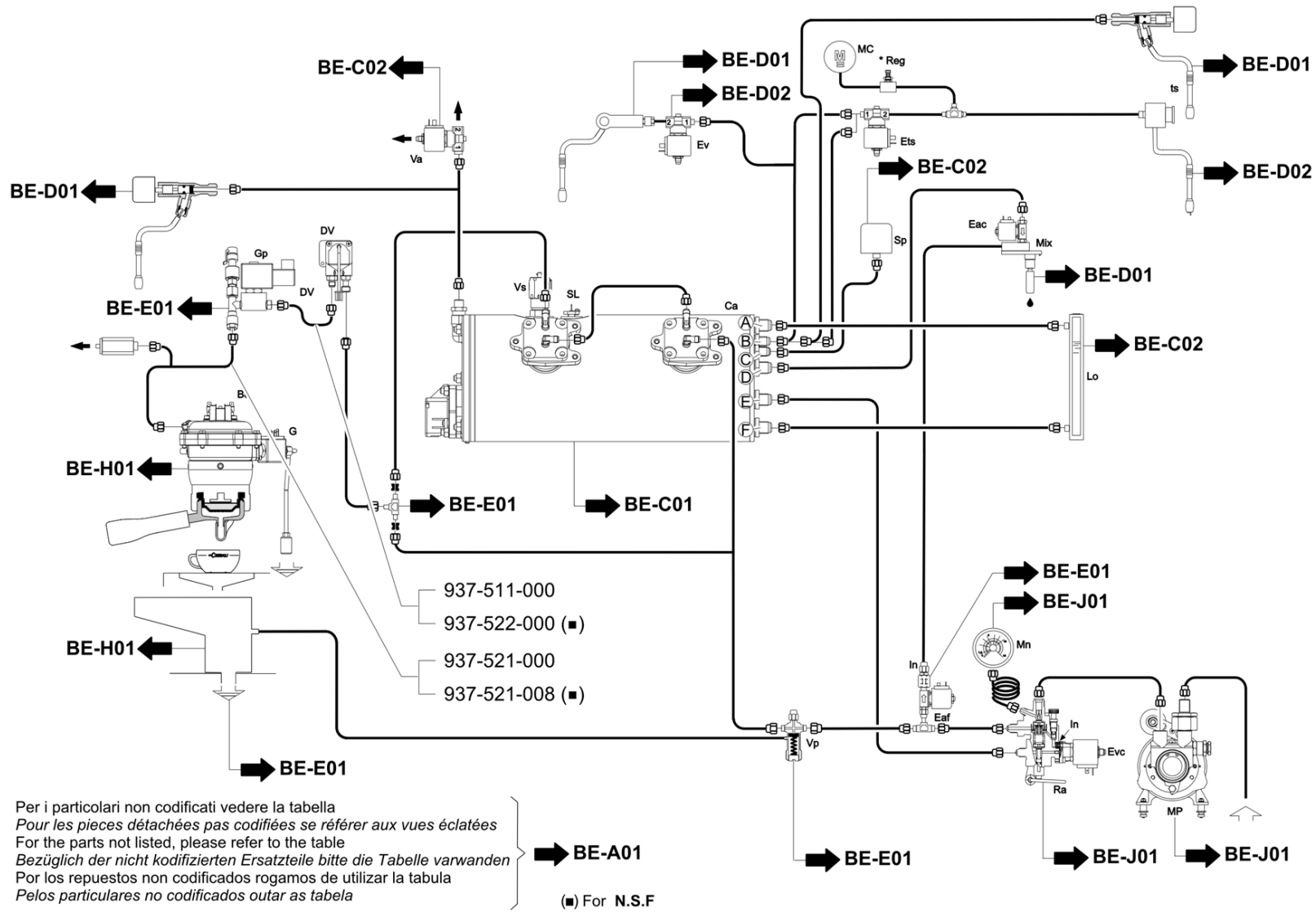
Pos	Pièce de rechange	Description	Validité	Notes
-	926902020	ENS. PANNEAU COTE D M39 ROUGE		
-	927674020	ENS. TUYAU VAPEUR EV 3 VAP-TS VH		
-	927674028	ENS. TUYAU EV DOUBLE VH AVEC RUVECO		
-	927987010	SUPPORT POUR BOILER M39 GT		
-	457412005F	COLLERETTE CARTOUCHE		
	⇄ 937039008	COLLERETTE CARTOUCHE AVEC RUVECO		
-	457412005F	COLLERETTE CARTOUCHE		
	⇄ 937563008	COLLERETTE ÉCHANGEUR AVEC RACCORDS		
-	938897000	COMPRESSEUR "TURBOSTEAM" 24V		
-	533902310	EV 3-2 NC VITON 1/4"G UL NSF		
	⇄ 533902300	EV 3-2 NC VITON PARKER 1/4" G UL NSF		
-	937037008	RACC. COUDE 1/4" GAZ AVEC CAOUTCHOUC		
-	533180010	POMPE VOLUMETRIQUE 180 L/h INOX AVEC FIL		
-	913613028	ENS. TUYAU ROBINET D. SIMPLE AVEC RUVECO		
-	913613020	ENS. TUYAU ROBINET D SIMPLE		
-	457574020F	ROBINET VAPEUR AVEC EMBOUT DROIT M38		
	⇄ 985759000	ROBINET VAPEUR		
-	457891100F	PORTE-FILTRE 1 VOIE NR SANS FILTRE		
	⇄ 457891070F	ENS. PORTE-FILTRE 1 VOIE		
-	957182000	BOUCHON POIGNEE PORTE-FILTRE		
-	457890070F	ENS. PORTE-FILTRE 2 VOIES		
	⇄ 457890060F	ENS. PORTE-FILTRE 2 VOIES		
-	402320000F	JOINT 21X15X2 NSF		
-	920739040F	BRISE-JET		
-	913273030	SUPPORT VANNE		
-	957796030F	ROBINET VAPEUR DROIT		
	⇄ 485753060F	ENS. ROB. VAP. DROIT AVEC RALLONGE		
-	457574020F	ROBINET VAPEUR AVEC EMBOUT DROIT M38		
	⇄ 985759010F	ROBINET VAPEUR		
-	957504020F	ENS. COUPE 1 VOIE NSF 372		
	⇄ 957504000F	ENS. COUPE 1 VOIE NSF		
-	957505010F	ENS. COUPE 2 VOIES NSF		
	⇄ 957505000F	ENS. COUPE 2 VOIES NSF (REMPL. 45756501		
-	533902910F	ÉLECTROVALVE		
	⇄ 533900400	EV 3/2 NC DO SB DIAM. 1.5 RUBY INOX		
-	539901000	KIT PIECES DE RECHANGE JOINT TORIQUE COD		
-	966492000	PROTECTION SOUPAPE DE SÉCURITÉ		
-	457402005F	DEMI-CORPS SUPÉRIEUR		
	⇄ 913417038	DEMI-CORPS SUPÉRIEUR M39GT		
-	913509060	ENSEMBLE PANN. ARRIÈRE 2GR		
-	913510060	ENSEMBLE PANN. ARRIÈRE 3GR		
-	913592020	ENS. SUPPORT SOUPAPE		

Pos	Pièce de rechange	Description	Validité	Notes
-	401214008F	JOINT CUIVRE Ø17,9XØ14,2X1,5 RUVECO		
-	401215008F	JOINT CUIVRE Ø20,9 X Ø17,2 X 1,5 RUV		
-	913131021	ENTRETOISE GROUPES 3GR HAUTE		
-	956855000F	ENS. TIGE AVEC LOGEMENT POUR JOINT		
	⇒ 485910020F	ENS. TIGE ROBINET AUTOM.		
-	913130051	ENTRETOISE GROUPES 2GR HAUTE		
	⇒ 913130021	ENTRETOISE GROUPES 2GR HAUTE		
-	927501124	ENS. BASE 2GR		
-	419077010	OBTURATEUR ROBIN.ÉVACUATION		
-	419088000	OBTURATEUR. ROBIN.ÉVACUATION		
-	419949000	ENS. ÉVACUATION CHAUD. 90 DEGRÉS 1/2		
-	402328000F	JOINT COLLERETTE RÉSISTANCE		
-	913408003F	TUYAU SORTIE ÉCHANGEURS RUVECO		
-	957796030F	ROBINET VAPEUR DROIT		
	⇒ 485753070F	ENS. ROB. VAP. DROIT AVEC RALLONGE		
-	916543020F	ENS. TUYAU ALIMENTATION CARTOUCHE NSF		
-	402317020F	OR 50.39X3.53 EPDM 70 NSF		
-	457563020	ENS. COUPE 2 VOIES		
-	457564030	ENS. COUPE 1 VOIE		
	⇒ 457564020	ENS. COUPE 1 VOIE		
-	457890070F	ENS. PORTE-FILTRE 2 VOIES		
-	457891100F	PORTE-FILTRE 1 VOIE NR SANS FILTRE		
	⇒ 457891080F	ASS. PORTAFILTRO 1 VIA NR		
-	957504020F	ENS. COUPE 1 VOIE NSF 372		
	⇒ 957504010F	ENS. COUPE 1 VOIE NSF		
-	957505010F	ENS. COUPE 2 VOIES NSF		
-	457891100F	PORTE-FILTRE 1 VOIE NR SANS FILTRE		
	⇒ 457891090F	ENS. PORTE-FILTRE 1 VOIE NR		
-	537058700	LECTEUR CARTES & PUCES M2		
-	537059600	ÉCRAN		
-	535839020	CÂBLAGE TS-MC M39R		
-	457564030	ENS. COUPE 1 VOIE		
-	457891100F	PORTE-FILTRE 1 VOIE NR SANS FILTRE		
-	957504020F	ENS. COUPE 1 VOIE NSF 372		
-	531195910	CAPTEUR DE PRESSION		
-	913130051	ENTRETOISE GROUPES 2GR HAUTE		
	⇒ 913130041	ENTRETOISE GROUPES 2GR VA		
-	985603000	TUYAU VAPEUR SANS BOULE		
-	981153000	EMBOUT 3/8GAS AVEC FILTRE		
-	530114410	CÂBLE ALIM. 3X6 Ha		
-	402321000F	JOINT ROBINET		
-	956855000F	ENS. TIGE AVEC LOGEMENT POUR JOINT		
-	457402005F	DEMI-CORPS SUPÉRIEUR		
-	457412005F	COLLERETTE CARTOUCHE		

Pos	Pièce de rechange	Description	Validité	Notes
-	903224005F	COLLERETTE		
-	957796030F	ROBINET VAPEUR DROIT		
-	457389005F	CORPS MITIGEUR EAU		
-	913421030	RÉSISTANCE CHAUFFE-EAU 220V 800W		
-	457404005F	COUVERCLE G ALLÉGÉ		
-	457400005F	DISQUE DOUCHE		
-	913130051	ENTRETOISE GROUPES 2GR HAUTE		
-	993761020F	SOUPAPE D'EXPANSION NSF		
-	949035000F	EMBOUT 1/2 3/8 RACCORD ÉVASÉ INOX		
-	532501510R	INSERT 1100-6-1/4 RAC. DROIT		
-	532507505F	INSERT 2400-6-1/8 RACCORD COUDÉ MÂLE		
-	457574020F	ROBINET VAPEUR AVEC EMBOUT DROIT M38		
-	457401005F	BAGUE CARTOUCHE		
-	419506020	SOUPAPE ANTI-RETOUR		
-	531494300	TÔLE 0,05		
-	949033000F	EMBOUT 3/8"-3/8" JOINT ÉVASÉ INOX		
-	903225005F	COLLERETTE CHAUDIÈRE		
-	419504020	SOUPAPE ANTI-RETOUR		
-	492298005F	SOUPAPE SÉCURITÉ		
-	533890920R	EV 3VOIES.R.24V-60		
-	952107005F	RACCORD COUDÉ 1/4"G x 1/4"G RACCORD ÉVAS		
-	533892310R	EV SCEM 3 VOIES R.24V 60HZ UL AVEC RUVEC		
-	533893320R	EV 2G 24V/50-60Hz		
-	533895110R	ÉLECTROVALVE 24V 50/60 VITON 1/8		
-	949032000F	EMBOUT 1/4"-1/4" RACCORD ÉVASÉ INOX		
-	533895410R	ÉLECTROVALVE 1/4G		
-	533902910F	ÉLECTROVALVE		
-	533895720R	ÉLECTROVALVE 2 VOIES 24V/60		
-	913421038	RÉSISTANCE CHAUFFE-EAU		
-	419505020	FORM/ SOUPAPE DE CHARGEMENT		
-	533902310	EV 3-2 NC VITON 1/4"G UL NSF		
-	532506205F	SO 3000-6 INTERMÉD. EN « T »		
-	532507705F	EMBOUT COUDÉ MÂLE		
-	533896110R	ÉLECTR. 2 VOIES 24/60NF		
-	533180010	POMPE VOLUMETRIQUE 180 L/h INOX AVEC FIL		
	⇌ 533198100	POMPE FLUID TECH		
-	937037005F	RACC. COUDÉ 1/4" GAZ AVEC EMBOUT		
-	592029010R	GOULOTTE AVEUGLE 1/8		
-	537046910	KIT CARTE CAPTEUR DE PRESSION		
-	402223010	JONT TOR. 7,65X1,78 SONDE TS		

Pos	Pièce de rechange	Description	Validité	Notes
-	3951117886	TUYAU BLINDE' 3/8X3/8 90ø 300MM		
-	3951130515	TUYAU 3/8X 3/8 120øMM 2200		
-	3951133673	TUYAU MANOMETRE		
-	532304300	TUYAU 3/8 NF		
-	532304400	TUYAU GR.VAN.-POMPE NF		
-	913406000	ENS. TUYAU EV CHARG. - VANNE EXPANS. M39		
-	913407000	ENS. TUYAU VANNE EXPANS. - ALIM.ECHANG.1		
-	913407008	ENS. TUYAU VANNE EXP. -ALIM.ECHANG 1M AV		
-	913408003F	TUYAU SORTIE ÉCHANGEURS RUVECO		
	⇔ 913408000	ENS. TUYAU SORTIE ECHANG.1 - ENTR. ECHAN		
-	913409000	ENS. TUYAU SORTIE ECHANG.2 M39GT		
-	913410000	ENS. TUYAU ALIM. VENTOLINI 2GR M39GT		
-	913410008	ENS. TUYAU ALIM. VENT. 2GR M39 GT AVEC R		
-	913411010	ENS. TUYAU ALIM. VENTOLINI 3GR M39GT		
-	913411018	ENS. TUYAU ALIM. VENT. 3GR M39GT AVEC RU		
-	913412000	TUYAU ALIM. CHAUDIERE VERRES HAUTS M39GT		
-	913413010	ENS. TUYAU VAPEUR G. 3GR M39GT		
-	913413018	ENS. TUYAU VAPEUR G. 3GR M39GT AVEC RUVE		
-	913530000	TUYAU ALIMENTATION CHAUDIERE		
-	913536000	TUYAU CHARGE CLAPET EXPANSION		
-	913537030	TUBE INFERIEUR NIVEAU		
-	913537038	TUBE INFERIEUR NIVEAU NF		
-	913538010	TUBE SUPERIEUR NIVEAU		
-	913538018	TUBE SUPERIEUR NIVEAU NF		
-	913591000	TUYAU ALIMENT.CHAUDIERE VERRES HAUTS		
-	913597020	TUYAU SENS. PRESS. VERRES HAUTS		
-	913597028	TUYAU SENS. PRESS. VERRES HAUTS NF		
-	913613020	ENS.TUYAU ROBINET D SIMPLE		
	⇔ 913613000	TUYAU CHAUDIERE- ROUBIN. VAPEUR DROITE		
-	913613028	ENS. TUYAU ROBINET D. SIMPLE AVEC RUVECO		
	⇔ 913613008	ENS. TUYAU ROBINET D. SIMPLE AVEC RUVECO		
-	913662020	TUYAU VAPEUR GAUCHE DOSATRON		
-	913662028	TUYAU VAPEUR GAUCHE DOSATRON RUV		
-	920500020	TUYAU VAPEUR GAUCHE M39 DT VERRES HAUTS		
-	920500028	TUYAU VAPEUR GAUCHE M39 DT VER.HAUTS RUV		
-	920535020	ENS. TUYAU MÉL. VA NSF		
-	920536000	TUYAU CHARGE CLAPET EXPANSION NF		

Pos	Pièce de rechange	Description	Validité	Notes
-	927654000	ENS. TUYAU SORTIE ECHANG.1-ENTR. ECHANG.		
-	927655000	ENS. TUYAU SORTIE ECHANG.2 M39GT NSF		
-	927656000	ENS. TUYAU ALIMENT.CHAUFFE-EAU M39GT NSF		
-	927657000	ENS. TUYAU EV CHARG. -VANNE EXP.M39GT NS		
-	927673000	TUYAU VAPEUR EV 3 VAP TS VB		
-	927675000	TUYAU EV VAPEUR VB		
-	927675008	TUYAU EV VAPEUR VB C/RUVECO		
-	927676000	TUYAU EV VAPEUR VA		
-	927676008	TUYAU EV VAPEUR VA C/RUVECO		
-	937508010	ENS. TUYAU VAPEUR G. 3GR M39GT VA - AVEC		
-	937508018	ENS. TUYAU VAPEUR G. 3GR M39GT VA RUV -		
-	937514000	ENS. TUYAU VANNE EXPANS. - ALIM. ECHANG.		
-	937514008	ENS. TUYAU VANNE EXPANS. - ALI. ECH. 1 N		
-	937515000	ENS. TUYAU ALIMENT. VENTOLINI 2GR M39GT		
-	937515008	ENS. TUYAU ALIMENT. VENT 2GR M39GT NSF -		
-	937516000	ENS. TUYAU ALIMENT. VENTOLINI 3GR M39GT		
-	937516008	ENS. TUYAU ALIMENT. VENT 3GR M39GT NSF -		
-	937517000	ENS. TUYAU ALIMENT. CHAUFFE-EAU 1 M39GT		
-	937518000	ENS. TUYAU ALIMENT. CHAUFFE-EAU 2 M39GT		
-	937519000	ENS. TUYAU ALIMENT. CHAUFFE-EAU 1 M39GT		
-	937520000	ENS. TUYAU ALIMENT. CHAUFFE-EAU 2 M39GT		
-	937532000	TUYAU MITIGEUR-CHAUDIERE		



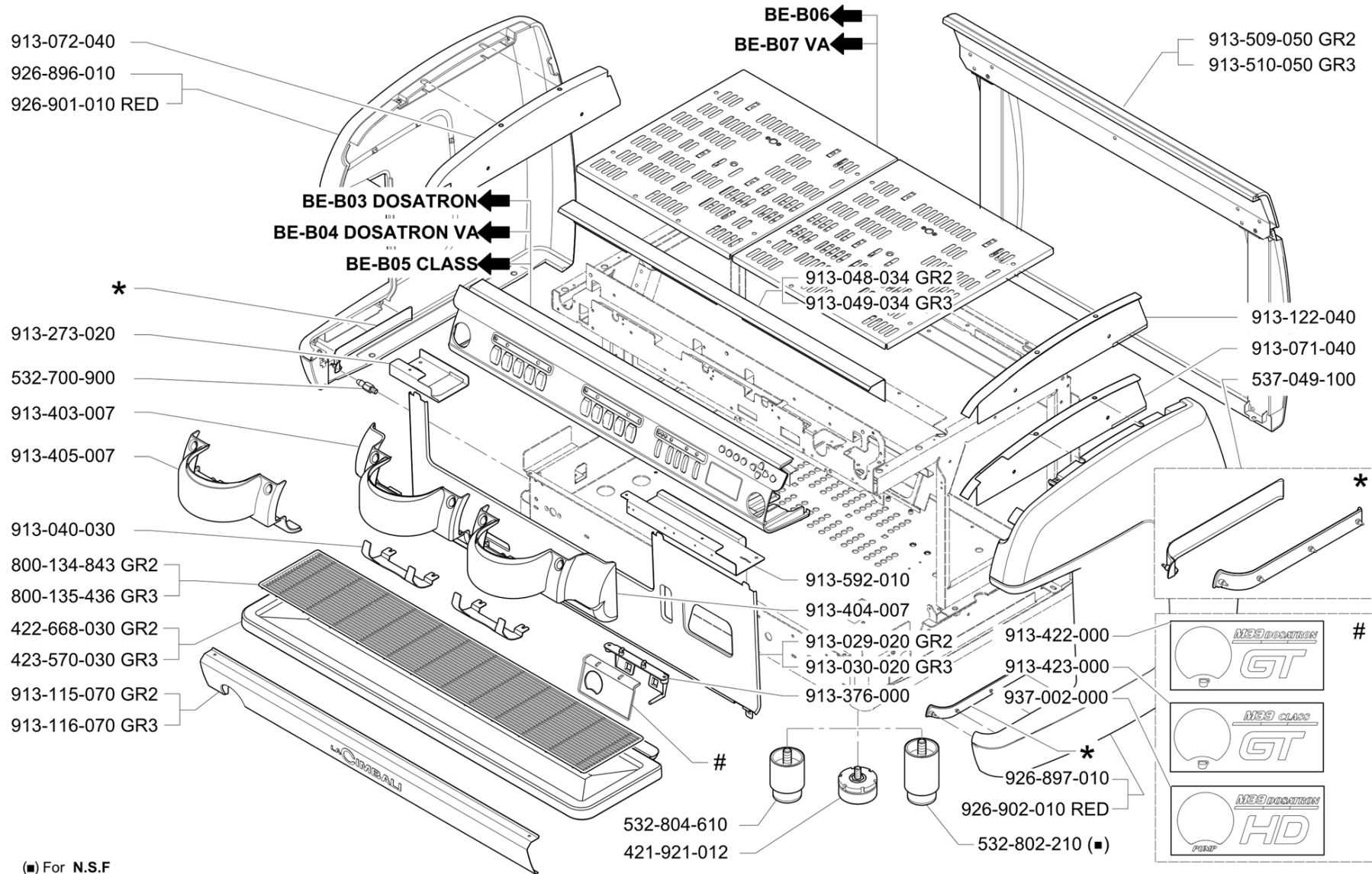
Pos	Pièce de rechange	Description	Validité	Notes
-	937511000	ENS. TUYAU VENTOLINO - VANNE PROPORT HD		
-	937521000	ENS. TUYAU VANNE PROP HD - ENTR. CHAUFFE		
-	937521008	ENS. TUYAU VANNE PROP HD - ENTR. CHAUFFE		
-	937522000	ENS. TUYAU VENTOL - VANNE PROP HD NSF -		

MAQUINA DE CAFE
MÁQUINA DE CAFÉ

COFFEE MACHINE
KAFFEEMASCHINE

MACCHINA PER CAFFE
MACHINE A CAFE

M39 GT **LA CIBALI**



(■) For N.S.F

CARROCERIA
ESTRUTURA

COACHWORK
KAROSSERIE

CARROZZERIA
CARROSSERIE

ED.
AUSGABE 07-12

TAB. BE-B01

Pos	Pièce de rechange	Description	Validité	Notes
-	421921012	PIED		
-	422668030	PLATEAU ECOULEMENT 2 GR		
-	423570030	PLATEAU ECOULEMENT 3 GR		
-	532700900	AXE FERMETURE A DECLIC		
-	532802210	PIED UL		
-	532804610	PIED REG. H 68,5 MM		
-	537049100	KIT JOINTS TIROIR M39		
-	800134843	GRILLE PORTE TASSES GR2		
-	800135436	GRILLE PORTE TASSES GR3		
-	913029020	PANNEAU ANT. M39 GR2		
-	913030020	PANNEAU ANT. M39 GR3		
-	913040030	PROTECTIONS GROUPE EROGATION E M39		
-	913048034	PROFILE AV. CHAUFFE-TASSES GR2 M39		
-	913049034	PROFILE AV. CHAUFFE-TASSES GR3 M39		
-	913071040	PROTECTION COTE DROITE M39 DT		
-	913072040	PROTECTION COTE GAUCHE M39		
-	913115070	PANNEAU BATI AV. M39 GR2		
-	913116070	PANNEAU BATI AV. M39 GR3		
-	913122040	PROTECTION COTE DROITE M39 CLASSIC		
-	913273030	SUPPORT VANNE		
	⇒ 913273020	GAUCHE SUPPORT		
-	913376000	SUPPORT MANOMETRE		
-	913403007	COUVRE GROUPE INF. GAUCHE M 39 GT		
-	913404007	COUVREGROUPE INF. DRIOTE M 39 GT		
-	913405007	COUVRE GROUPE INF. M 39 GT		
-	913422000	AUTOCOLLANT MANOMETRE M39 GT		
-	913423000	AUTOCOLLANT MANOMETRE M39 CLASS		
-	913509060	ENSEMBLE PANN. ARRIÈRE 2GR		
	⇒ 913509050	PANN. POST. M39 GR2		
-	913510060	ENSEMBLE PANN. ARRIÈRE 3GR		
	⇒ 913510050	PANN. POST. M39 GR3		
-	913592020	ENS. SUPPORT SOUPAPE		
	⇒ 913592010	PANNEAU DROITE SUPPORT		
-	926896020	ENS. PANNEAU G M39 GT		
	⇒ 926896010	PANNEAU LATERAL GOUCHE M39 GT		
-	926897020	ENS. PANNEAU D M39 GT		
	⇒ 926897010	PANNEAU LATERAL DROIT M39 GT		
-	926901020	ENS. PANNEAU COTE G M39 ROUGE		
	⇒ 926901010	LATERAL GAUCHE M39 ROUGE		
-	926902020	ENS. PANNEAU COTE D M39 ROUGE		
	⇒ 926902010	PANNEAU DROITE M39 ROUGE		
-	937002000	LABEL HD		

MAQUINA DE CAFE
MÁQUINA DE CAFÉ

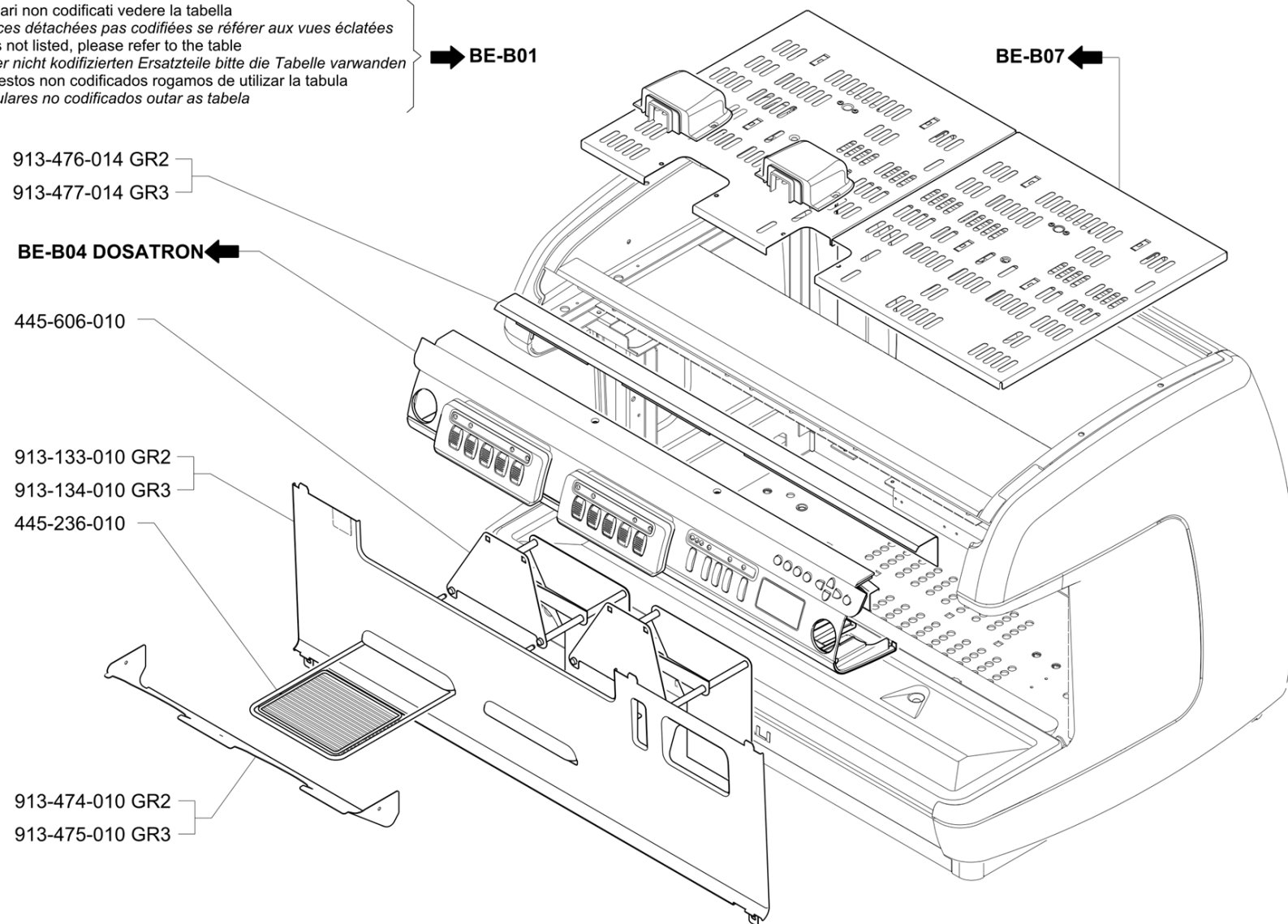
COFFEE MACHINE
KAFFEEMASCHINE

MACCHINA PER CAFFE
MACHINE A CAFE

M39 GT

LA CIBALI

Per i particolari non codificati vedere la tabella
Pour les pièces détachées pas codifiées se référer aux vues éclatées
For the parts not listed, please refer to the table
Bezüglich der nicht kodifizierten Ersatzteile bitte die Tabelle verwenden
Por los repuestos no codificados rogamos de utilizar la tabula
Pelos particulares no codificados outar as tabela



CARROCERIA - VERSION VASOS ALTOS

ESTRUTURA - VERSÃO ALTA

COACHWORK - TALL CUP VERSION

KAROSSERIE - FÜR HOHE-GLÄSER

CARROZZERIA - VERSIONE ALTA

CARROSSERIE - VERSION HAUTE

ED.
AUSGABE 07-12

TAB. BE-B02

Pos	Pièce de rechange	Description	Validité	Notes
-	445236010	GRILLE COULISSANT VERRES HAUTS		
-	445606010	SUPPORT TASSES HAUTE		
-	913133010	PANNEAU ANT. M39 GR2 VERRES HAUTS		
-	913134010	PANNEAU ANT. M39 GR3 VERERS HAUTS		
-	913474010	PROTECTIONS GROUPE EROGATION M39 GT2 VA		
-	913475010	PROTECTIONS GROUPE EROGATION M39 GT3 VA		
-	913476014	PROFILE AV. CHAUFFE-TASSES M39 GT2 VA		
-	913477014	PROFILE AV. CHAUFFE-TASSES M39 GT3 VA		

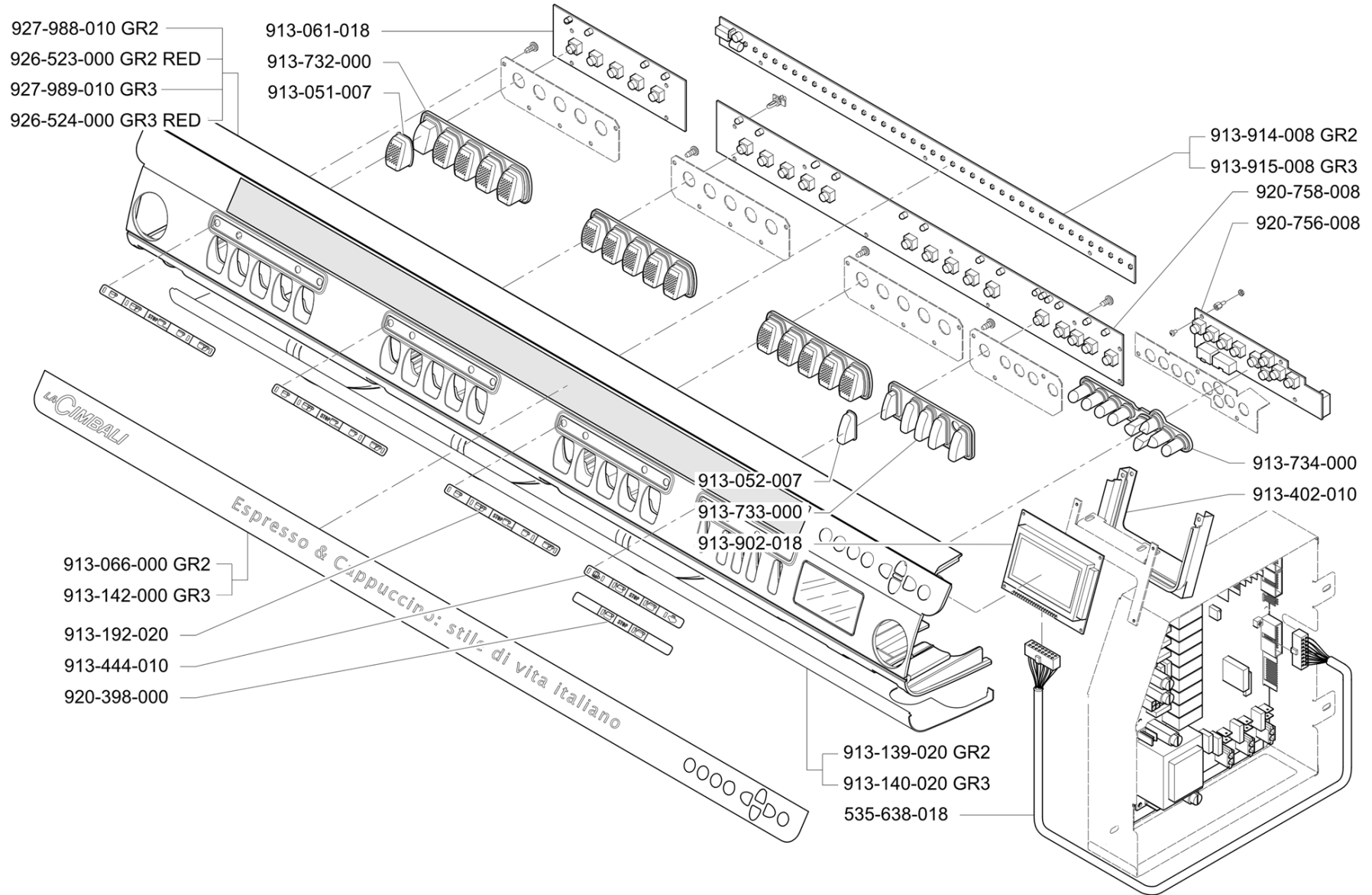
MAQUINA DE CAFE
MÁQUINA DE CAFÉ

COFFEE MACHINE
KAFFEEMASCHINE

MACCHINA PER CAFFE
MACHINE A CAFE

M39 DOSATRON GT

LA CIBALI



PANEL DE COMANDOS
PAINEL COMANDO

CONTROL PANEL
STEUERUNG

PANNELLO COMANDI
TABLEAU DE COMMANDE

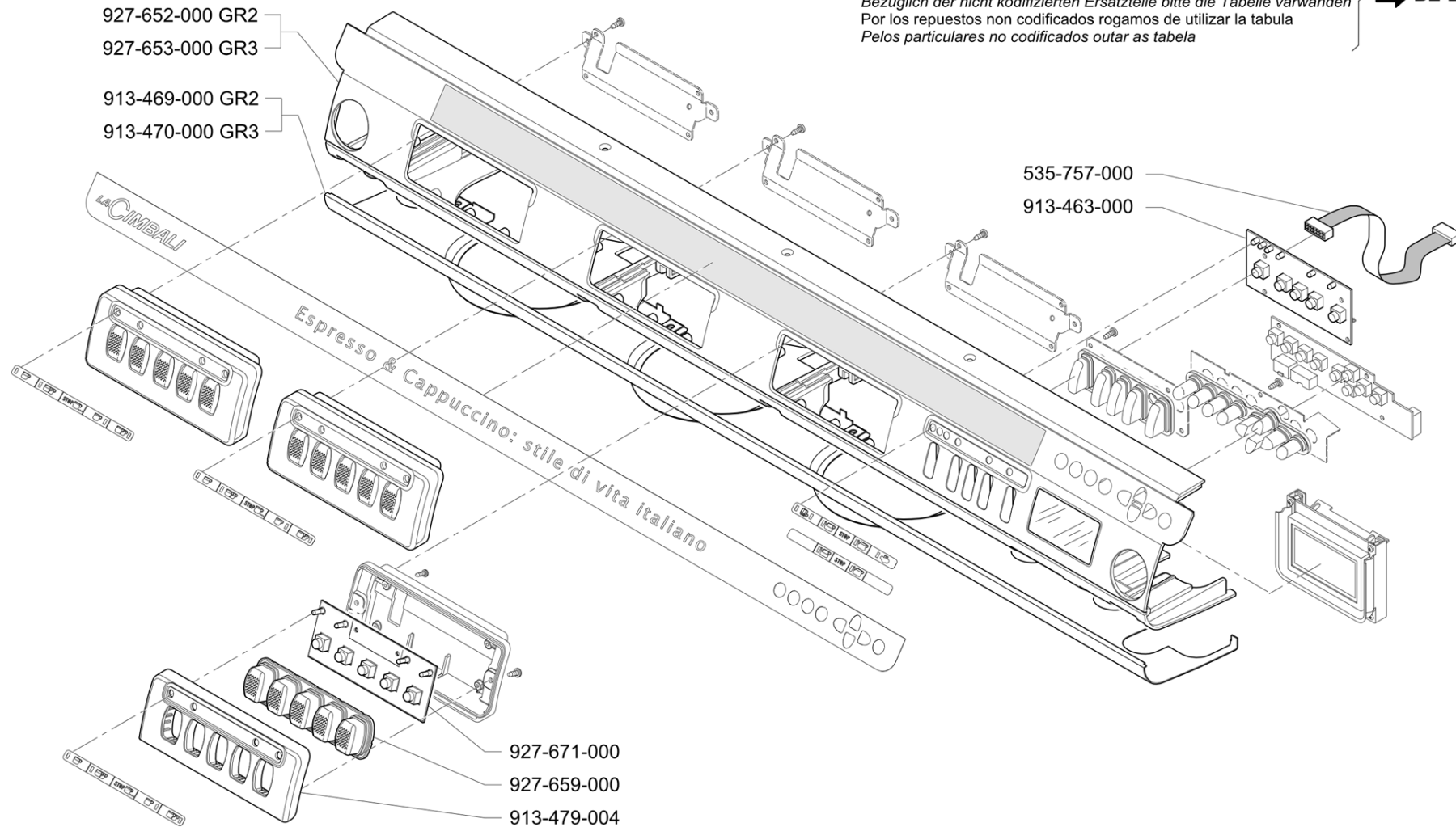
ED.
AUSGABE 07-12

TAB. BE-B03

Pos	Pièce de rechange	Description	Validité	Notes
-	535638018	CABLAGE DISPLAY M32 DT R		
-	913051007	TOUCHE SELECTION CAFE		
-	913052007	TOUCHE SELECTION SERVICE		
-	913061018	PLATINE LED SELECTIONS DOSE R		
-	913066000	ADHESIF ECRAN M39 DT/2		
-	913139020	PANNEAU INF.SELECTIONS GR2 VA		
-	913140020	PANNEAU INF.SELECTIONS GR3 VA		
-	913142000	ADHESIF ECRAN M39 DT/3		
-	913192020	ETIQUETTE SELECT. CAFE M39		
-	913402010	PROTECTION AFFICHAGE		
-	913444010	AUTOCOLLANT SERVICE M 39 DT SPEC		
-	913732000	ENS. PANN. COMM. GROUPES M39 DT		
-	913733000	ENS. PANN. COMM. SERVICES M39 DT		
-	913734000	ENS. PANN. COMM. PROGR.M39 DT		
-	537059600	ÉCRAN		
	⇒ 913902018	ECRAN GRAPHIQUE		
-	913914008	PLATINE LED M39 GR2		
-	913915008	PLATINE LED		
-	920398000	AUTOCOLLANT SERVICE M 39 DT SPEC		
-	920756008	PLATINE PLAQUE A TOUCHES PROGR. M39R		
-	920758008	PLATINE LED SELECTION DT2 R		
-	926523000	PANNEAU SELECTION M39 DT2 ROUGE		
-	926524000	PANNEAU SELECTION M39 DT3 ROUGE		
-	927988010	PANNEAU SELECTION M39 GT2		
-	927989010	PANNEAU SELECTION M39 GT3		

Per i particolari non codificati vedere la tabella
Pour les pieces détachées pas codifiées se référer aux vues éclatées
For the parts not listed, please refer to the table
Bezüglich der nicht kodifizierten Ersatzteile bitte die Tabelle verwenden
Por los repuestos no codificados rogamos de utilizar la tabula
Pelos particulares no codificados outar as tabela

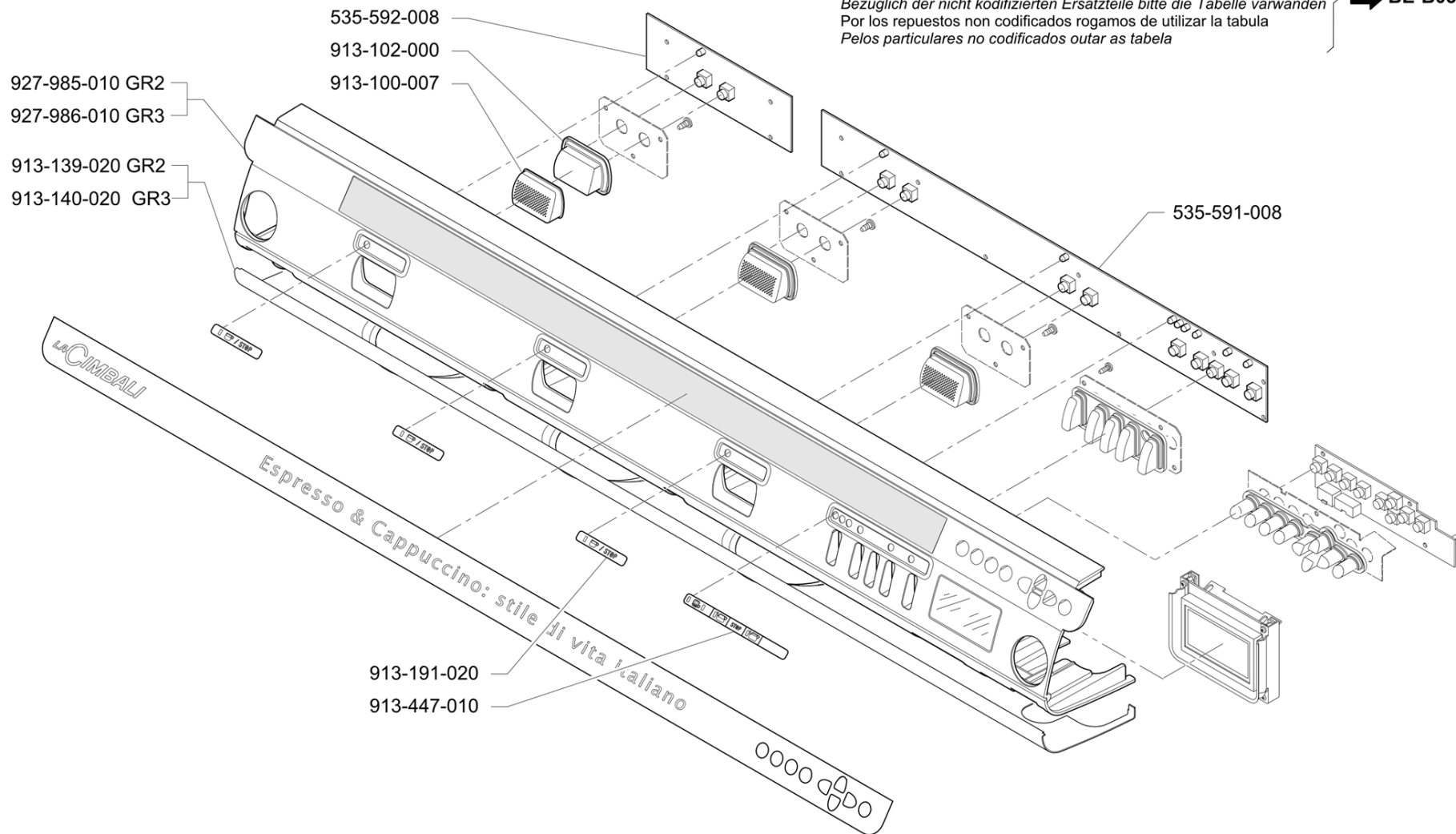
➔ BE-B03



Pos	Pièce de rechange	Description	Validité	Notes
-	535757000	CABLE		
-	913463000	PLATINE LED SERVICES M39 GT VA		
-	913469000	PANNEAU INF.SELECTIONS GT2 VA		
-	913470000	PANNEAU INF.SELECTIONS GT3 VA		
-	913479004	PANNEAU CLAVIER M39 GT VA		
-	927652000	PANNEAU SELECTION M39 GT2 VA		
-	927653000	PANNEAU SELECTION M39 GT3 VA		
-	927659000	MEMBRANE PANNEAU COMM. M39 GT VA		
-	927671000	PLATINE LED SELECTIONS DOSE M39 GT VA		

Per i particolari non codificati vedere la tabella
Pour les pieces détachées pas codifiées se référer aux vues éclatées
For the parts not listed, please refer to the table
Bezüglich der nicht kodifizierten Ersatzteile bitte die Tabelle verwenden
Por los repuestos non codificados rogamos de utilizar la tabula
Pelos particulares no codificados outar as tabela

➔ BE-B03



Pos	Pièce de rechange	Description	Validité	Notes
-	535591008	PLATINE LED SELECTION M39 CLASS GR2		
-	535592008	PLATINE LED SELECTIONS DOSE M39 CLASS		
-	913100007	TOUCHE CAFE M 39 CLASSIC		
-	913102000	MEMBRANE SEL. CAFE CONTINUE		
-	913139020	PANNEAU INF.SELECTIONS GR2 VA		
-	913140020	PANNEAU INF.SELECTIONS GR3 VA		
-	913191020	ETIQUETTE SELECT. STOP-CAFE M39		
-	913447010	AUTOCOLLANT SERVICE M39 CLASS		
-	927985010	PANNEAU SELECTION M39 GR2 CLASS		
-	927986010	PANNEAU SELECTION M39 GR3 CLASS		

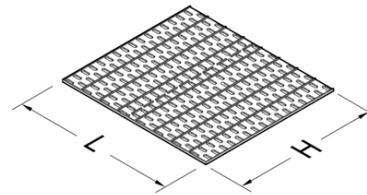
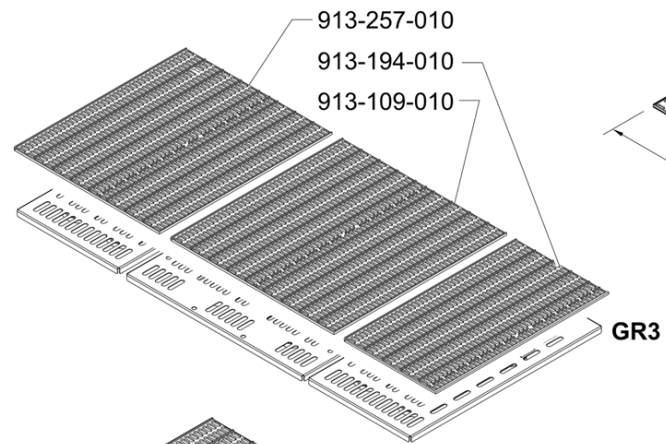
MAQUINA DE CAFE
MÁQUINA DE CAFÉ

COFFEE MACHINE
KAFFEEMASCHINE

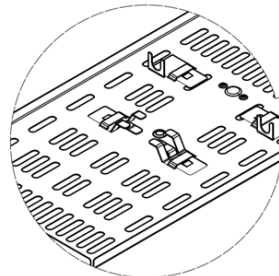
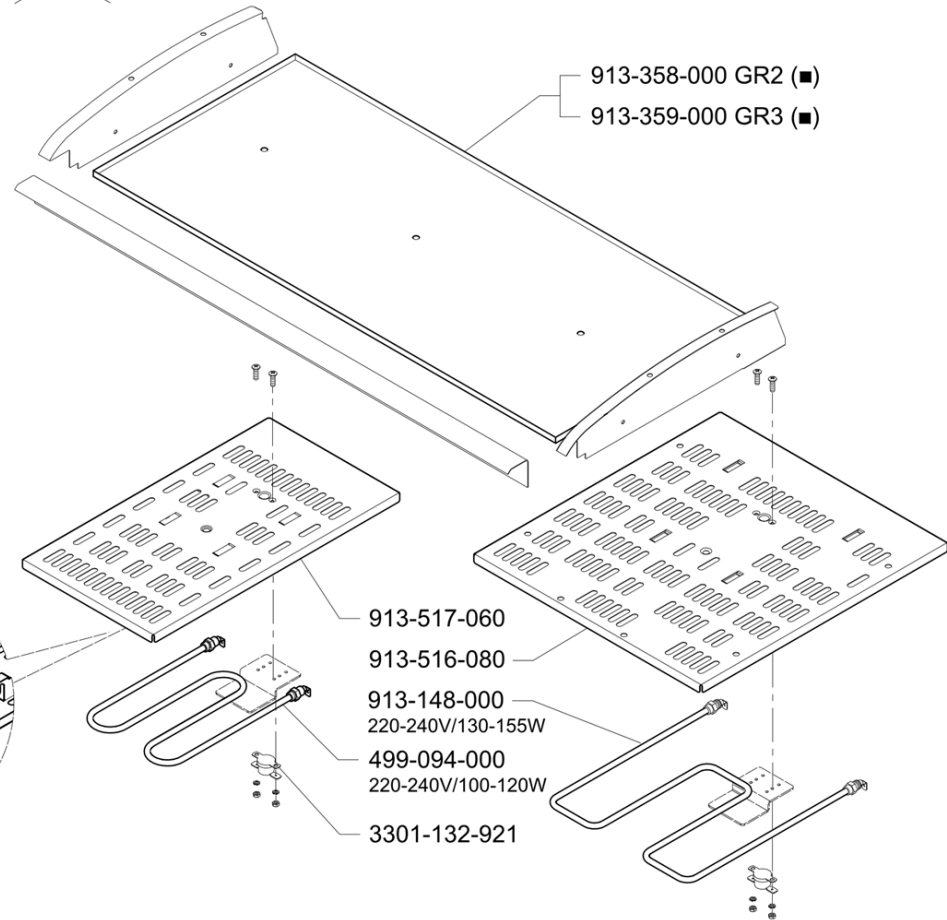
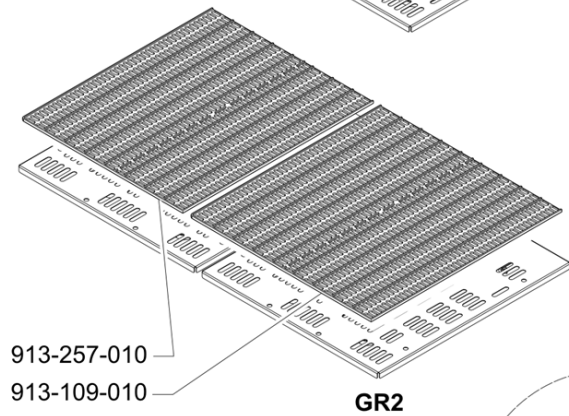
MACCHINA PER CAFFE
MACHINE A CAFE

M39 GT

LA CIBALI



	L	H	GR2	GR3
913-109-010	349 mm	367 mm	1	1
913-257-010	329 mm	367 mm	1	1
913-194-010	199 mm	367 mm	-	1



(■) For N.S.F

CALIENTATAZAS
ESCALADA CHÁVENAS

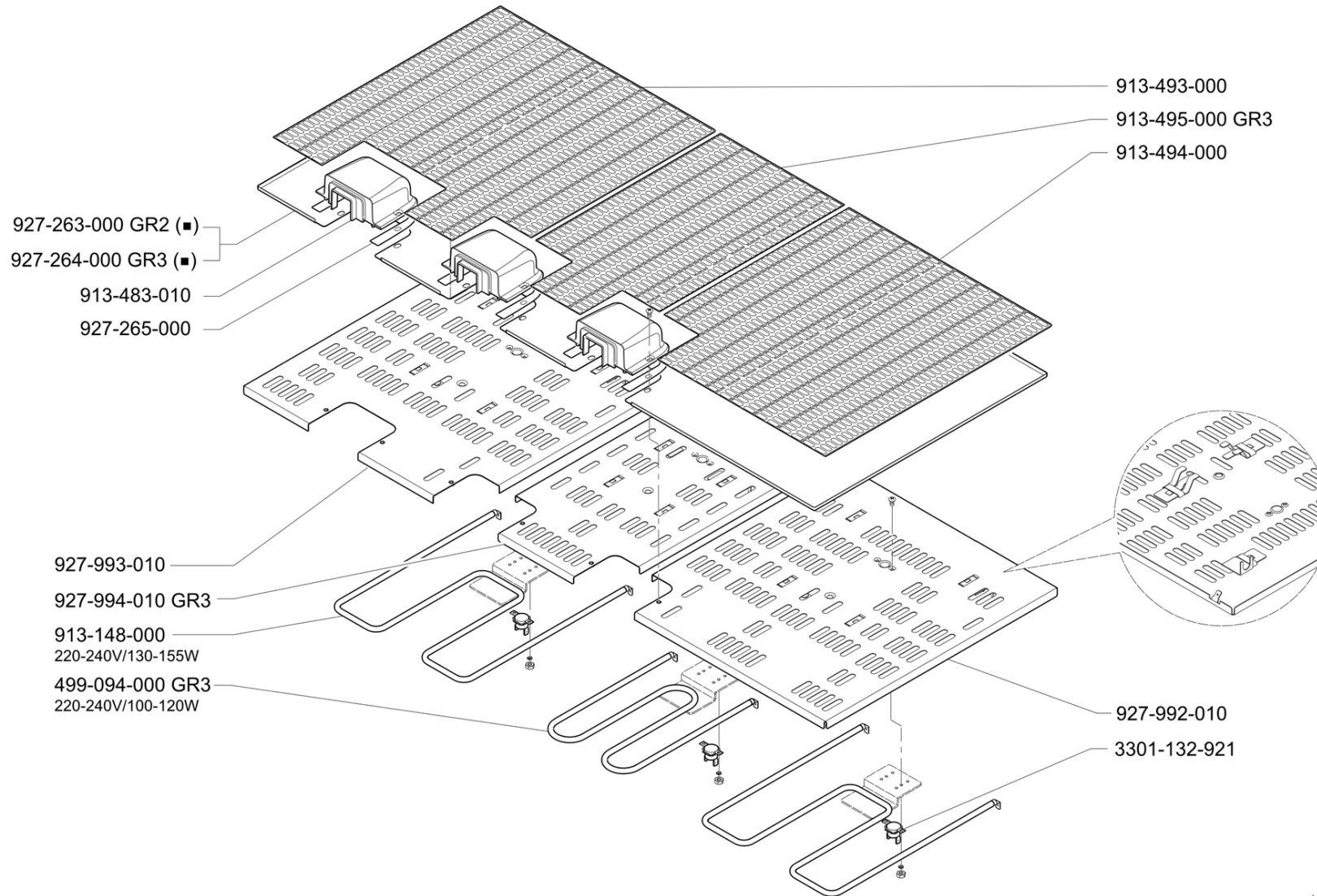
CUPS-WARMER
TÄSSENWARMER

SCALDATAZZE
CHAUFFE-TASSES

ED.
AUSGABE 07-12

TAB. BE-B06

Pos	Pièce de rechange	Description	Validité	Notes
-	3301132921	THERMOSTAT 100 øC		
-	499094000	RESIS. CHAUFFE-TASSES W100/120		
-	913109010	DESSUS DE GRILLE 367 X 349MM		
-	913148000	RESISTANCE CHAUFFE-TASSES 130/155W		
-	913194010	DESSUS DE GRILLE 367 X 199MM		
-	913257010	DESSUS DE GRILLE 367 X 329MM		
-	913358000	COUVERTURE INOX CHAUFFE GR2		
-	913359000	COUVERTURE INOX CHAUFFE GR3		
-	913516080	PLAN CHAUFFE TASSES L=344MM		
-	913517060	PLAN CHAUFFE TASSES L=199MM		



927-263-000 GR2 (■)
927-264-000 GR3 (■)
913-483-010
927-265-000

913-493-000
913-495-000 GR3
913-494-000

927-993-010
927-994-010 GR3
913-148-000
220-240V/130-155W
499-094-000 GR3
220-240V/100-120W

927-992-010
3301-132-921

(■) For N.S.F

Pos	Pièce de rechange	Description	Validité	Notes
-	3301132921	THERMOSTAT 100 °C		
-	499094000	RESIS. CHAUFFE-TASSES W100/120		
-	913148000	RESISTANCE CHAUFFE-TASSES 130/155W		
-	913483010	PROTECTION BOILER CAFE'		
-	913493000	GRILLE POUR PLAN CHAUFFE-TASSES G RECH.		
-	913494000	GRILLE POUR PLAN CHAUFFE-TASSES D RECH.		
-	913495000	DESSUS DE GRILLE 299 X 200MM		
-	927263000	COUVERTURE INOX CHAUFFE GT2 VA NF		
-	927264000	COUVERTURE INOX CHAUFFE GT3 VA NF		
-	927265000	JOINT PROTECTION BOILER CAFE'		
-	927992010	PLAN CHAUFFE TASSES DROITE		
-	927993010	PLAN CHAUFFE TASSES GAUCHE		
-	927994010	PLAN CHAUFFE TASSES L=199MM		

MAQUINA DE CAFE
MÁQUINA DE CAFÉ

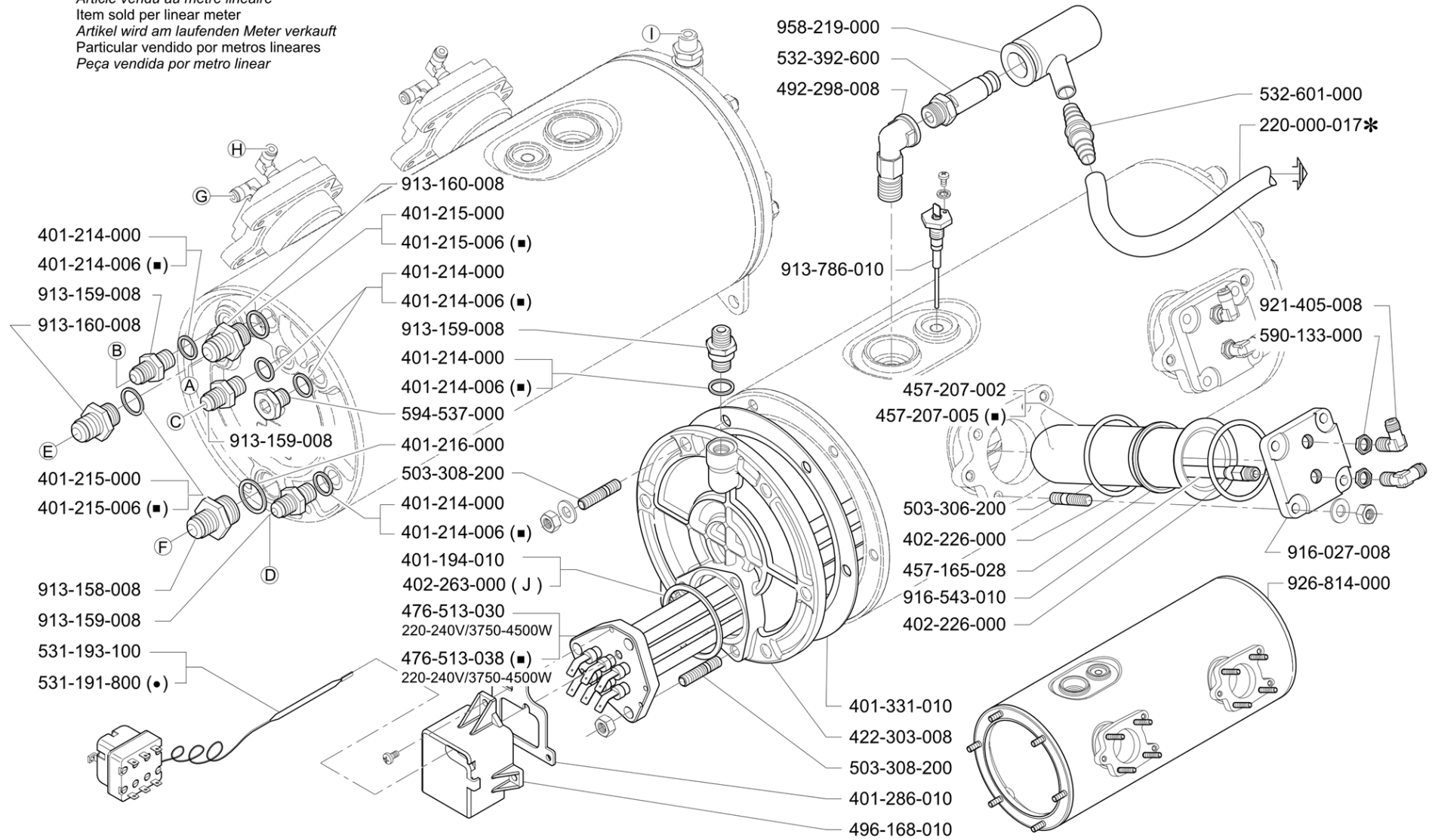
COFFEE MACHINE
KAFFEEMASCHINE

MACCHINA PER CAFFE
MACHINE A CAFE

M39 GT

LA CIBALI

* Particolare venduto a mt. lineare
Article vendu au mètre linéaire
Item sold per linear meter
Artikel wird am laufenden Meter verkauft
Particular vendido por metros lineares
Peça vendida por metro linear



(●) Only for North America market

(J) Only for Japanese market

(■) For N.S.F

CALDERA
CALDEIRA

BOILER
KESSEL

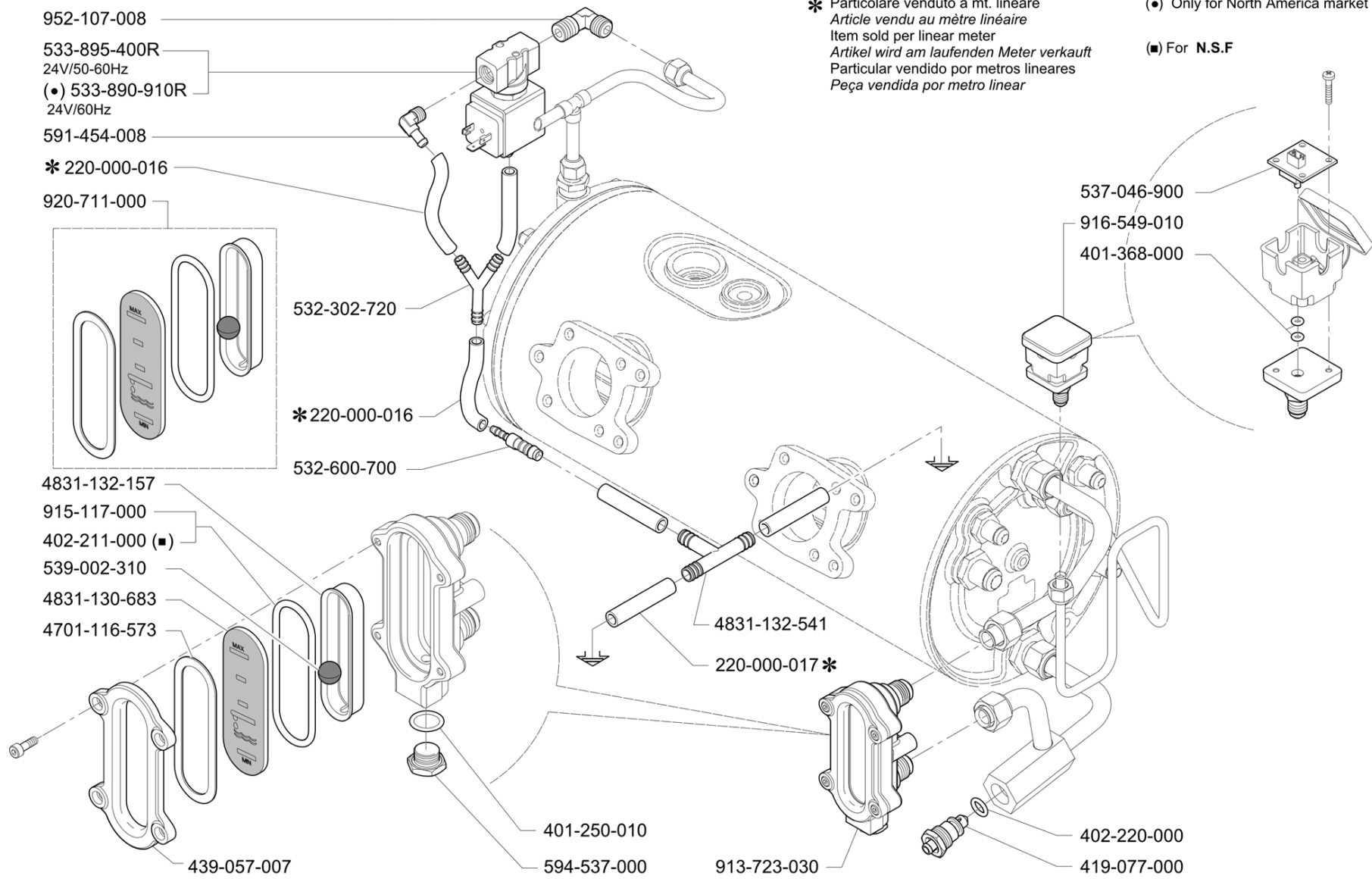
CALDAIA
CHAUDIÈRE

ED.
AUSGABE 07-12

TAB. BE-C01

Pos	Pièce de rechange	Description	Validité	Notes
-	220000017	TUYAU SILICONE ø 10X15		
-	401194010	JOINT RESISTANCE		
-	401214000	JOINT 17,9 X 14,2 X 1,5		
-	401214006	JOINT 17,9 X 14,2 X 1,5 NF		
-	401215000	JOINT CUIVRE 3/8		
-	401215006	JOINT CUIVRE 3/8 NF		
-	401216000	JOINT CUIVRE 1/2		
-	401286010	JOINT PROTECTION RESISTANCE		
-	401331010	JOINT COUVERTURE CHAUDIERE		
-	402317020F	OR 50.39X3.53 EPDM 70 NSF		
	⇌ 402226000	JOINT TORIQUE 50,39X3,53		
-	402328000F	JOINT COLLERETTE RÉSISTANCE		
	⇌ 402263000	JOINT DE RESISTANCE JPN		
-	457404005F	COUVERCLE G ALLÉGÉ		
	⇌ 422303008	COUVERCLE CHAUDIERE		
-	457401005F	BAGUE CARTOUCHE		
	⇌ 457165028	JOINT DE LA CARTOUCHE		
-	457207002	CARTOUCHE MAJORE PASSIVE		
-	457207005	CARTOUCHE NSF-USA-JPN mm21		
-	476513030	RESISTANCE 220-240V 3750-4500W		
-	476513038	RESISTANCE 220-240V 3750-4500W NF		
-	492298005F	SOUPAPE SÉCURITÉ		
	⇌ 492298008	RACCORDE CLAPET SICURITE 3/8F -3/8M RUV		
-	496168010	PROTECTION CONNECTEUR		
-	503306200	PRISONNER M6X20		
-	503308200	PRISONNER M8X20		
-	531191800	THERMOSTAT SECURITE' UL		
-	531193100	THERMOSTAT DE SECIRITE		
-	532392600	CLAPETSICURITE 1,9 bar 3/8G		
-	532601000	RACCORD PORTE-CAOUTCHOUC		
-	590133000	CONTRE-ECROU 1/8		
-	594537010	EMBOUT AVEUGLE 1/4 GAZ INOX		
	⇌ 594537000	NIPPLES BOUCHON		
-	913158008	RACCORDE 1/2 X 3/8		
-	949032000F	EMBOUT 1/4"-1/4" RACCORD ÉVASÉ INOX		
	⇌ 913159008	RACCORDE 1/4 X 1/4		
-	913160008	RACCORDE 3/8 X 3/8		
-	913786010	SONDE NIVEAU DROIT L=89 MM		
-	916027008	FLASQUE ECHANGEUR		
-	916543020F	ENS. TUYAU ALIMENTATION CARTOUCHE NSF		
	⇌ 916543010	TUYAU ALIMENTATION ECHANGEUR		
-	921405008	RACCORD COUDE 1/8 GAZ CYLINDRIQUE		
-	926814000	CHAUDIERE COMPLET G2 NEW		
-	966492000	PROTECTION SOUPAPE DE SÉCURITÉ		

Pos	Pièce de rechange	Description	Validité	Notes
	⇔ 958219000	PROTECTION CLAPETSICURITE		



Pos	Pièce de rechange	Description	Validité	Notes
-	220000016	TUYAU SILICONE ø 6X10		
-	220000017	TUYAU SILICONE ø 10X15		
-	401250010	JOINT § 17,9X14,2X1,5		
-	401368000	JOINT TORIQUE 2,90X1,78		
-	402211000	JOINT OR 60,33X3,53 NF		
-	402220000	JOINT TORIQUE 9,13X2,62		
-	419088000	OBTURATEUR. ROBIN.ÉVACUATION		
	⇒ 419077000	BOUCHON ROBINET DECHARGE		
-	439057007	FLASQUE POUR NIVEAU		
-	4701116573	JOINT NIVEAU OPTIQUE		
-	4831130683	VERRE POUR NIVEAU		
-	4831132157	CACHE DE NIVEAU		
-	4831132541	RACCORD A T		
-	532302720	RACCORD EN "Y"		
-	532600700	RACCORD PORTE-CAOUTCHOUC		
-	533890910R	ELECTR.3R ø 3 1/4 24/50-60		
-	533895410R	ÉLECTROVALVE 1/4G		
	⇒ 533895400R	ELECTROVANNE 3G ø 3 1/4 24/50-60		
-	537046910	KIT CARTE CAPTEUR DE PRESSION		
	⇒ 537046900	KIT SENSOR DE PRESSION		
-	539002310	SPHERE		
-	937037008	RACC. COUDE 1/4" GAZ AVEC CAOUTCHOUC		
	⇒ 591454008	RACCORD 1/4		
-	594537010	EMBOUT AVEUGLE 1/4 GAZ INOX		
	⇒ 594537000	NIPPLES BOUCHON		
-	913723030	LEVEL		
-	915117000	GARN. JOINT TORIQUE LIV 60,3X3,53 VITON		
-	916549010	SONDE PRESSION		
-	920711000	KIT ENTRETIEN NIVEAU OPTIQUE		
-	952107008	RACCORDE 1/4"G x 1/4" RUV		

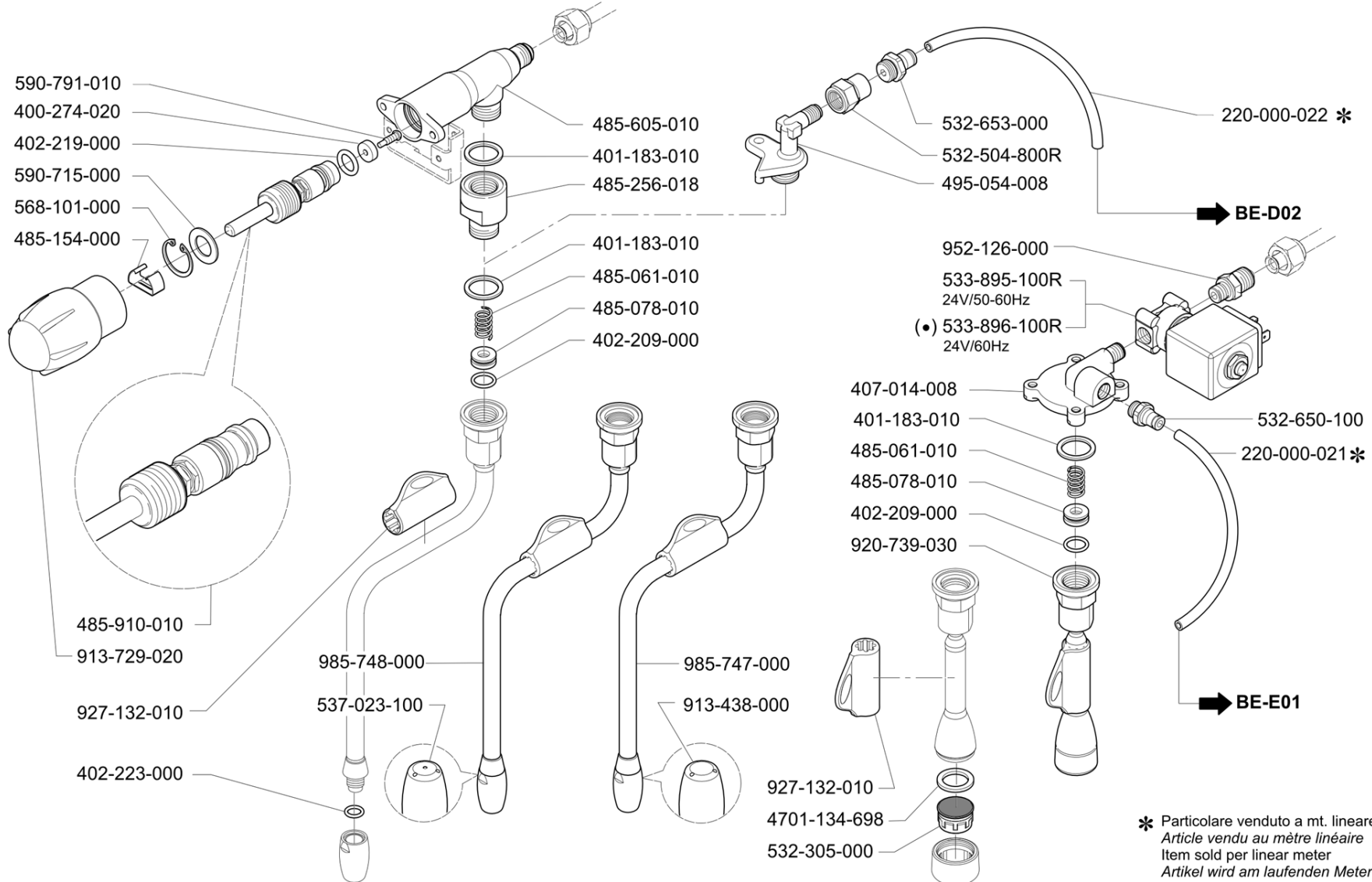
MAQUINA DE CAFE
MÁQUINA DE CAFÉ

COFFEE MACHINE
KAFFEE MASCHINE

MACCHINA PER CAFFE
MACHINE A CAFE

M39 GT

LA CIBALI



(●) Only for North America market

* Particolare venduto a mt. lineare
Article vendu au mètre linéaire
Item sold per linear meter
Artikel wird am laufenden Meter verkauft
Particular vendido por metros lineares
Peça vendida por metro linear

GRIFO DE AGUA Y VAPOR
TORNEIRA ÁGUA E VAPOR

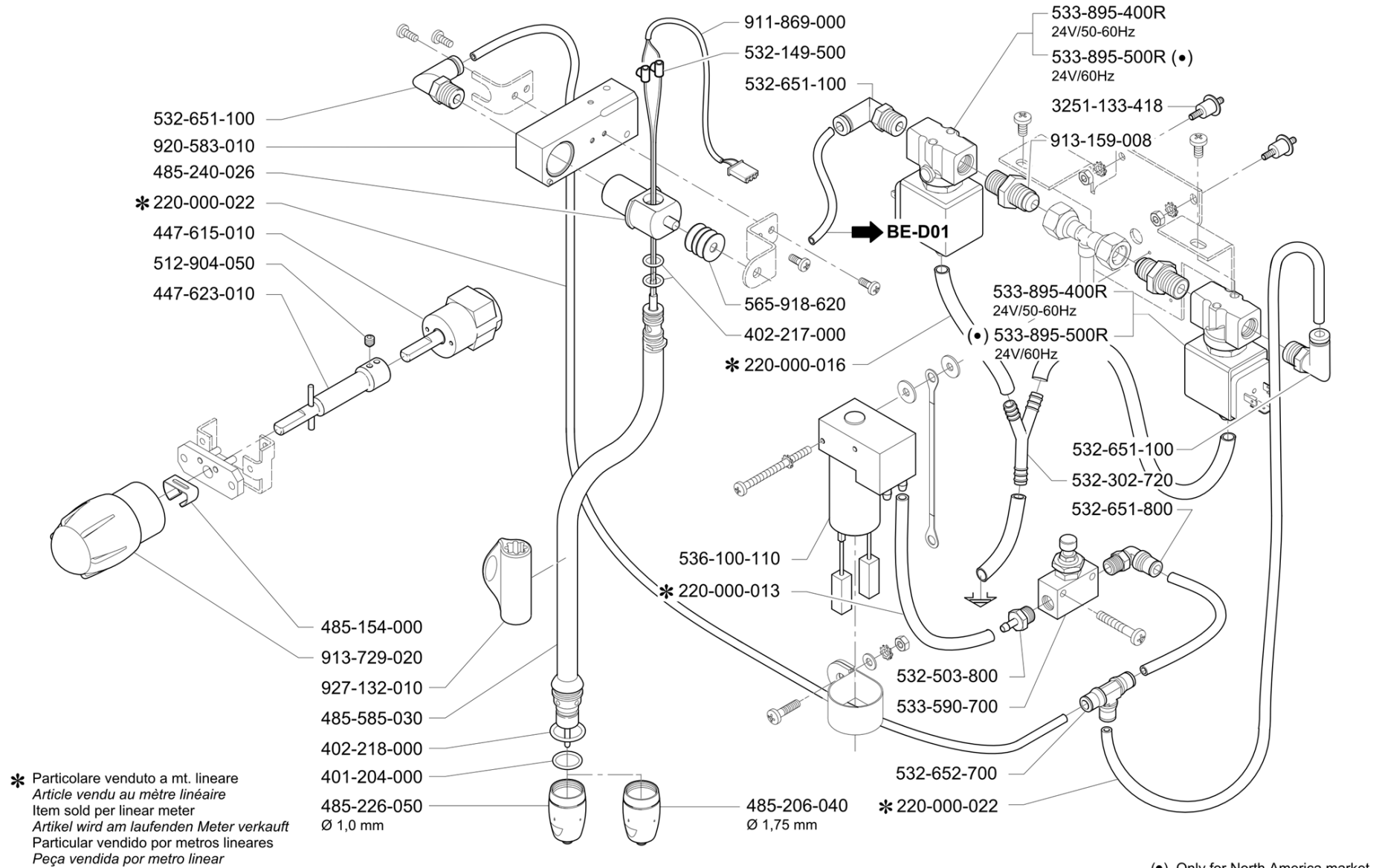
WATER AND STEAM TAPS
WASSER-UND DAMPF-HÄHNE

RUBINETTI ACQUA E VAPORE
ROBINETS EAU ET VAPEUR

ED.
AUSGABE 07-12

TAB. BE-D01

Pos	Pièce de rechange	Description	Validité	Notes
-	220000021	TUYAU TEFLON ø 2,5X4		
-	220000022	TUYAU RISLAN 4X6		
-	402321000F	JOINT ROBINET		
	⇒ 400274020	JOINT ROBINET		
-	401183010	JOINT 22X17X1,5		
-	402209000	JOINT 10,82X1,78 NF		
-	402219000	JOINT TORIQUE 10,78X2,62 NF		
-	402223000	JOINT TORIQUE 7,65X1,78		
-	457389005F	CORPS MITIGEUR EAU		
	⇒ 407014008	BLOC MELANGE EAU		
-	402320000F	JOINT 21X15X2 NSF		
	⇒ 4701134698	JOINT		
-	485061010	INOX RESSORT		
-	485078010	JOINT		
-	485154000	CLIP		
-	485256018	RALLONGE ROBINET VAPEUR		
-	457574020F	ROBINET VAPEUR AVEC EMBOUT DROIT M38		
	⇒ 485605010	CORPE ROBINET VAPEUR M39		
-	956855000F	ENS. TIGE AVEC LOGEMENT POUR JOINT		
	⇒ 485910010	PIVOT COMPLET		
-	495054008	RACCORD JET		
-	532305000	FILTRE		
-	532504800R	INTERMEDIAIRE FEMM. 1/8 X 1/4		
532650100	532659800F	RACC. DROIT 1/8M D.4F		
-	532653000	RACC.RAPIDE POUR TUYAU DIAM. 6 1/4		
-	533895110R	ÉLECTROVALVE 24V 50/60 VITON 1/8		
	⇒ 533895100R	EV 2 VOIES 24V 50/60 VITON 1/8"		
-	533896100R	ELECTR. 2G 24/60 NF		
-	537023100	TERMINAL TUYAU VAPEUR 1,5MM INOX		
-	568101000	ANNEAU		
-	590715000	RONDELLE 22,15X1,2		
-	590791010	VIS JOINT		
-	913438000	TERMINAL TUYAU VAPEUR 1,5MM INOX		
-	913729020	VOLANT ROBINET VAPEUR M39		
-	920739040F	BRISE-JET		
	⇒ 920739030	ENS. BRISE-JET AVEC QUEUE		
-	927132010	MANCHON		
-	952126000	NIPPLE 1/8"-1/4"EVASE		
-	985747000	TUYAU VAPEUR AVEC BOULE 3F		
-	985748000	TUYAU VAPEUR AVEC BOULE 4F		



* Particolare venduto a mt. lineare
Article vendu au mètre linéaire
Item sold per linear meter
Artikel wird am laufenden Meter verkauft
Particular vendido por metros lineares
Peça vendida por metro linear

Pos	Pièce de rechange	Description	Validité	Notes
-	220000013	TUYAU SILICONE ø 3X6		
-	220000016	TUYAU SILICONE ø 6X10		
-	220000022	TUYAU RISLAN 4X6		
-	3251133418	ANTIVIBRANT		
-	401204000	GUARNITURE OR 10,82X1,78		
-	402217000	JOINT TORIQUE 8,73X1,78 NF		
-	402218000	JOINT 14X1,78 NF		
-	447615010	INTERRUPTEUR DOUBLE CONTACT		
-	447623010	AXE COMMANDE TURBOSTEAM		
-	485154000	CLIP		
-	485206040	BULBE VAPEUR POUR TERMOCOUPLE ø1,75		
-	485226050	BOULBE VAPEUR TERMOCOUPLE TROUE DIAM.1		
-	485240038F	articulation libre 17.5		
	⇌ 485240026	ARTICULATION VAPEUR 17,5°		
-	485585030	TUYAU VAPEUR M39 AVEC TERMOCOUPLE		
-	512904050	VIS M4X 5 INOX		
-	532149500	CONNECTEUR		
-	532302720	RACCORD EN "Y"		
-	532503800	RACCORD 1/8 GAZ		
-	532651100	RACCORD RAPIDE 90 POUR TUYAU		
-	532651800	RACCORD RAPIDE D.6		
-	532652700	RACCORD RAPIDE A "T" POUR TUYAU ø6		
-	533590700	VANNE REGULATRICE AIR		
-	533895410R	ÉLECTROVALVE 1/4G		
	⇌ 533895400R	ELECTROVANNE 3G ø3 24/50-60		
-	533902310	EV 3-2 NC VITON 1/4"G UL NSF		
	⇌ 533895500R	ELECTROVANNE 3G-U.L. ø3 24/60		
-	536100110	COMPRESSEUR A PISTON PM23242-NMP830		
-	565918620	RESSORT 18X6,2X0,5 INOX		
-	911869000	CABLE AUTOSTEAM		
-	949032000F	EMBOUT 1/4"-1/4" RACCORD ÉVASÉ INOX		
	⇌ 913159008	RACCORDE 1/4 X 1/4		
-	913729020	VOLANT ROBINET VAPEUR M39		
-	920583010	BLOC VAPEUR AUT.		
-	927132010	MANCHON		

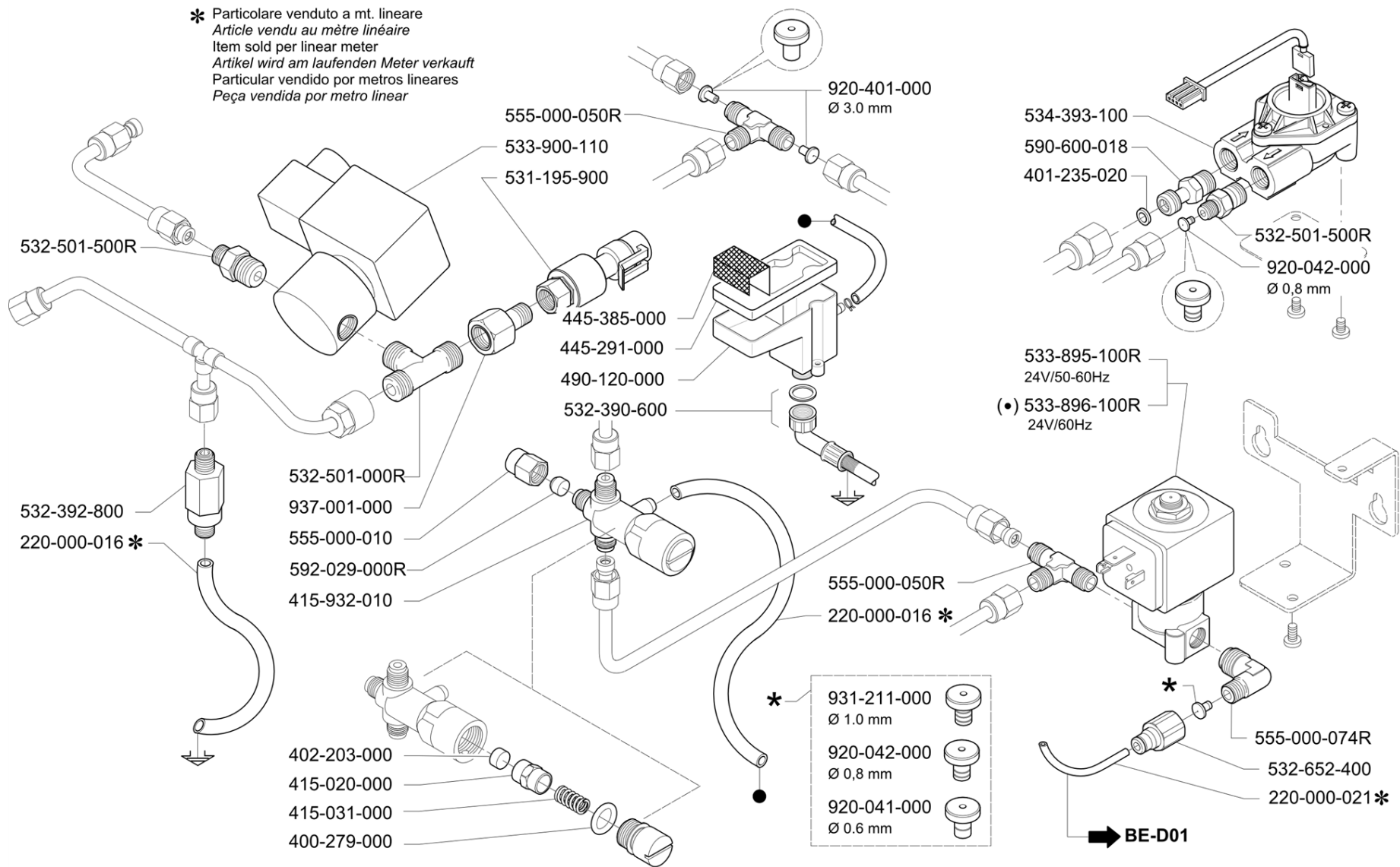
MAQUINA DE CAFE
MÁQUINA DE CAFÉ

COFFEE MACHINE
KAFFEEMASCHINE

MACCHINA PER CAFFÈ
MACHINE A CAFE

M39GT LA CIBALI

* Particolare venduto a mt. lineare
Article vendu au mètre linéaire
Item sold per linear meter
Artikel wird am laufenden Meter verkauft
Particular vendido por metros lineares
Peça vendida por metro linear



(●) Only for North America market

ALIMENTACION GRUPOS
ALIMENTAÇÃO GRUPOS

GROUP FEEDING
GRUPPEN SPEISUNG

ALIMENTAZIONE GRUPPI
ALIMENTATION GROUPES

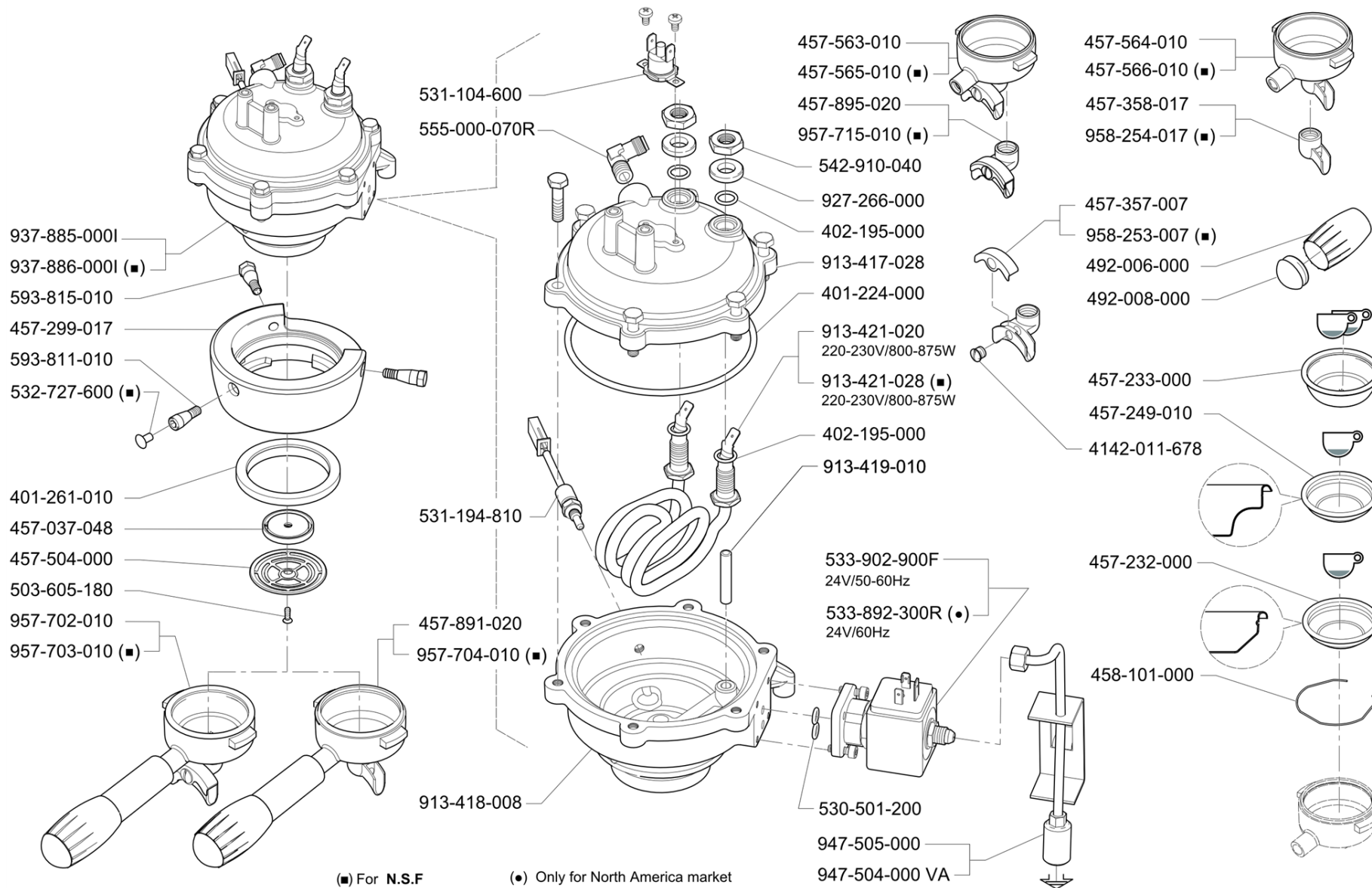
ED. AUSGABE 07-12
TAB. BE-E01

Pos	Pièce de rechange	Description	Validité	Notes
-	220000016	TUYAU SILICONE ø 6X10		
-	220000021	TUYAU TEFLON ø 2,5X4		
-	400279000	JOINT TORIQUE 113		
-	401235020	JOINT D 11X6,5X1,5		
-	402203000	JOINT SERRE NF		
-	415020000	PORTEJOINT		
-	415031000	RESSORT VANNE		
-	993761020F	SOUPAPE D'EXPANSION NSF		
	⇒ 415932010	CLAPET EXPANSION		
-	445291000	COUVERCLE CUVETTE VIDANGE		
-	445385000	FILTRE BASSINET DE DECHARGE		
-	490120000	CUVETTE ECOULEMENT		
-	531195910	CAPTEUR DE PRESSION		
	⇒ 531195900	SONDE PRESSION		
-	532390600	TUYAU ECOULEMENT		
-	532392810	SOUPAPE D'EXPANSION 15 bar 1/8GAZ		
	⇒ 532392800	CLAPET EXPANSION 15 BAR		
-	532501000R	RACCORD T		
-	532501510R	INSERT 1100-6-1/4 RAC. DROIT		
	⇒ 532501500R	RACCORD		
-	532652400	RACCORD RAPIDE X TUYAUX 4-1/8F		
-	533895110R	ÉLECTROVALVE 24V 50/60 VITON 1/8		
	⇒ 533895100R	EV 2 VOIES 24V 50/60 VITON 1/8"		
-	533896100R	ELECTR. 2G 24/60 NF		
-	533900120	ELECTROVALVE PROPORTIONNELLE		
	⇒ 533900110	ELECTROVANNE PROPORTIONNELLE ASCO SCB202		
-	534393100	COMPT.VOLUM.GICAR AVEC ADAPTATEUR RECH.		
-	555000010	COUVERTURE 6-1/8		
-	532506205F	SO 3000-6 INTERMÉD. EN « T »		
	⇒ 555000050R	RACCORD A T		
-	555000074R	RACCORD 1/8 X 1/4		
-	590600018	NIPPLES TURBINETTE		
-	592029000R	RACCORD BOUCHON 1/8		
-	920041000	GIGLEUR DIAM. 0,6MM NF		
-	920042000	GIGLEUR DIAM. 0,8MM INOX		
-	920401000	BUSE COMPACTE DIAM. 3 INOX		
-	931211000	GIGLEUR DIAM. 1 MM INOX		
-	937001000	RACCORD 1/4 - M10 - AVEC TABLEAUX M39GT		

MAQUINA DE CAFE
MÁQUINA DE CAFÉ

COFFEE MACHINE
KAFFEEMASCHINE

MACCHINA PER CAFFE
MACHINE A CAFE



(■) For N.S.F

(●) Only for North America market

GRUPO EROGADOR
GRUPO EROGAÇÃO

BREWING GROUP
AUSGABE GRUPPE

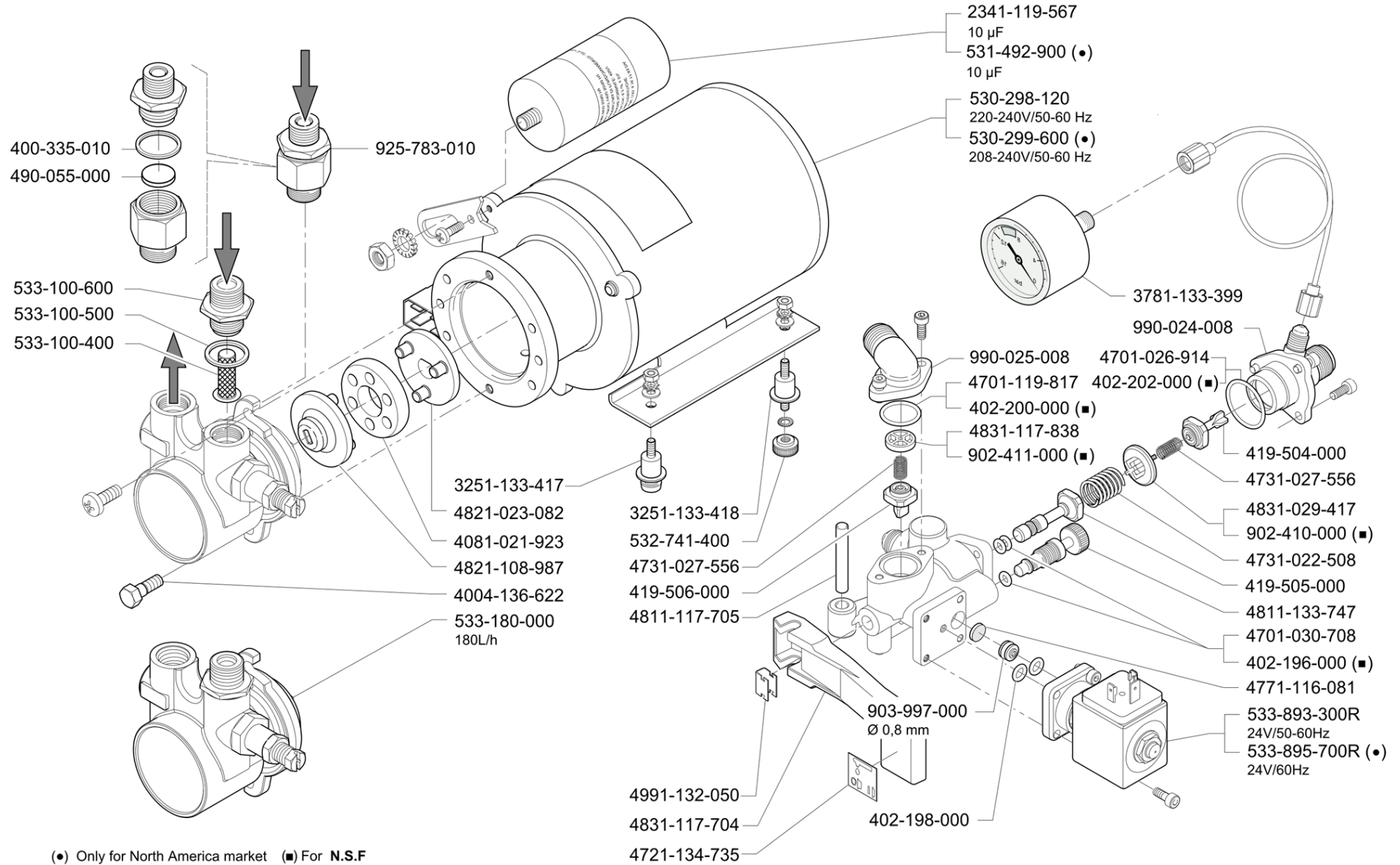
GRUPPO EROGATORE
GRUPE DEBIT

ED.
AUSGABE 01-16

TAB. BE-H01

Pos	Pièce de rechange	Description	Validité	Notes
-	401224000	JOINT CHAUDIERE		
-	401261010	JOINT GROUP		
-	402195000	JOINT TORIQUE 9,25X1,78 NF		
-	4142011678	BOUCHON FERMETURE TROU BEC		
-	457400005F	DISQUE DOUCHE		
	⇌ 457037048	DISQUE DOUCHETTE		
-	457232000	FILTRE 1 CAFE		
-	457233000	FILTRE 2 CAFE		
-	457249010	FILTRE 1 DOSE 92		
-	457299027	CLOCHE GROUPE OPT. CHROME		
	⇌ 457299017	CLOCHE EMBOITEMENT PORTE-FILTRE		
-	457357007	COUVERTURE BEC CAFE		
-	457358017	BEC 1 VOIE (E)		
-	457504000	DOUCHETTE INOX		
-	457563010	ENS. COUPE 2 VOIES		
-	457564030	ENS. COUPE 1 VOIE		
	⇌ 457564010	ENS. COUPE 1 VOIE		
-	957505010F	ENS. COUPE 2 VOIES NSF		
	⇌ 457565010	ENS. COUPE 2 VOIES NSF STECHROME		
-	957504020F	ENS. COUPE 1 VOIE NSF 372		
	⇌ 457566010	ENS. COUPE 1 VOIE NSF STECHROME		
-	457891100F	PORTE-FILTRE 1 VOIE NR SANS FILTRE		
	⇌ 457891020	ENS. PORTE-FILTRE 1 VOIE		
-	457895020	SORTIE CAFE 2 VOIS EST		
-	458101000	RESSORT PORTEFILTRE		
-	492006000	BAGUE POIGNEE PORTE-F. M29		
-	492008000	BOUCHON POIGNEE PORTE-F. M29		
-	503605180	VIS TSV 5X18		
-	530501200	JOINT TORIQUE 2025		
-	531104610	THERM.RÉARM.160-C		
	⇌ 531104600	THERMOSTAT REARMABLE 160 øC		
-	531194810	SONDE BOILER CAFE		
-	532727600	BOUCHON NF		
-	533892310R	EV SCEM 3 VOIES R.24V 60HZ UL AVEC RUVEC		
	⇌ 533892300R	ELECTROVANNE 3R 24V/60 NF		
-	533902910F	ÉLECTROVALVE		
	⇌ 533902900F	EV 3 VOIES 14,5 bar 24V 50/60Hz		
-	542910040	ECROU M10 INOX		
-	555000070R	RACCORD 1/8 M GAZ		
-	593811010	VIS CLOCHE		
-	593815010	VIS CLOCHE H		
-	457402005F	DEMI-CORPS SUPÉRIEUR		
	⇌ 913417028	CHAUDIÈRE SUPERIEURE M39 GT		
-	913418008	DEMICORPE INF.CHAUDIÈRE M39GT		

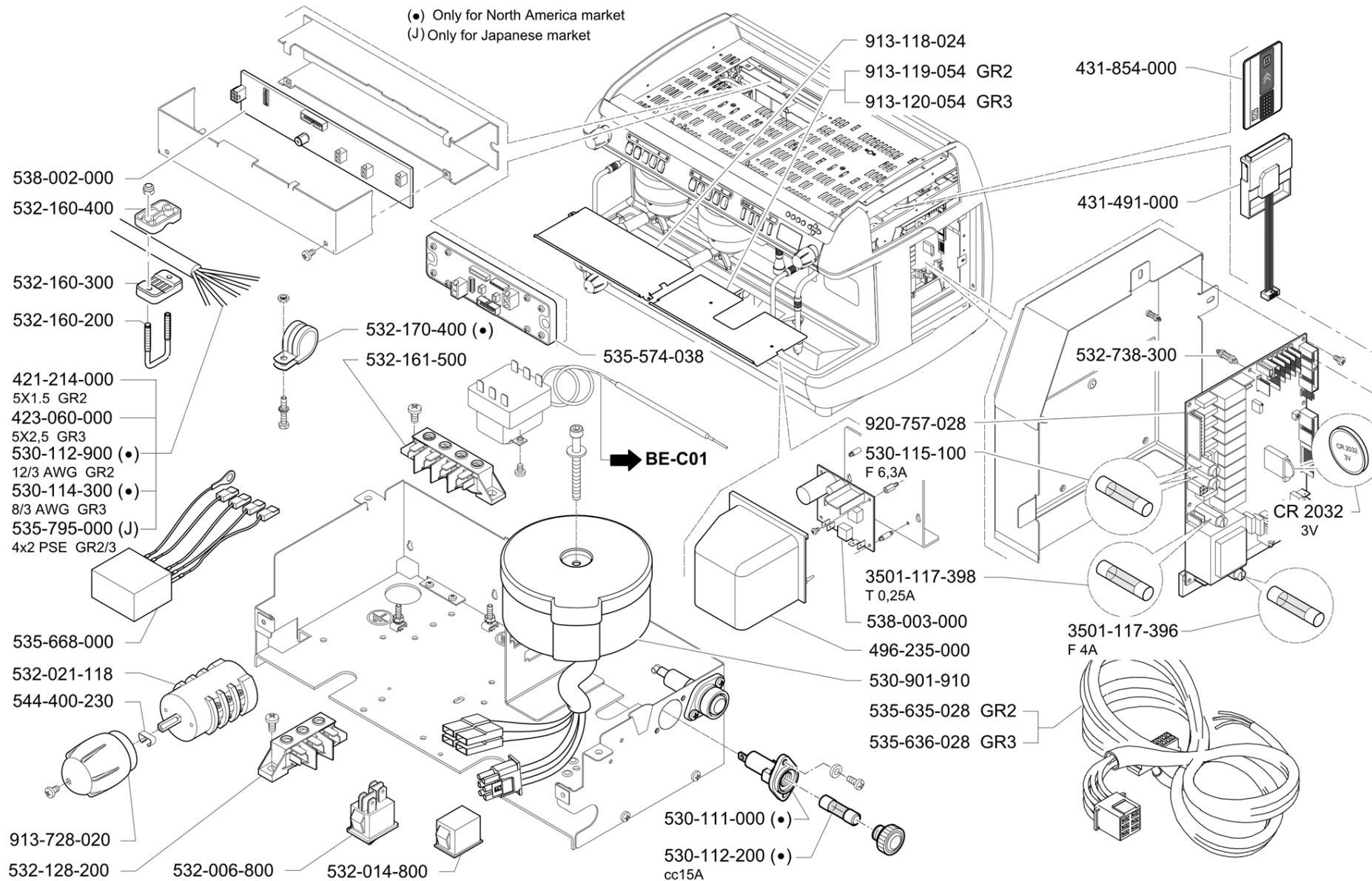
Pos	Pièce de rechange	Description	Validité	Notes
-	913419010	TUYAU		
-	913421030	RÉSISTANCE CHAUFFE-EAU 220V 800W		
	⇌ 913421020	RESISTANCE 220V 800W		
-	913421038	RÉSISTANCE CHAUFFE-EAU		
	⇌ 913421028	RESISTANCE 220V 800W NF		
-	927266000	RONDELLE		
-	937885000I	Boiler café M39GT		
-	937886000I	Boiler café M39GT NF		
-	947504000	ENS. TUYAU DECHARG. GROUPE VH GT		
-	947505000	ENS. TUYAU DECHARG. VB GT		
-	457890070F	ENS. PORTE-FILTRE 2 VOIES		
	⇌ 957702010	ENS. PORTE-FILTRE 2VOIES M39 SANS FILTRE		
-	457890070F	ENS. PORTE-FILTRE 2 VOIES		
	⇌ 957703010	ENS. PORTE-FILTRE 2 VOIES M39GT NSF		
-	457891100F	PORTE-FILTRE 1 VOIE NR SANS FILTRE		
	⇌ 957704010	ENS. PORTE-FILTRE 1 VOIE M39GT NSF		
-	457895020	SORTIE CAFE 2 VOIS EST		
	⇌ 957715010	BEC 2VOIES COMPLET NSF (E)		
-	958253007	COUVERTURE BEC CAFE NF		
-	958254017	BEC A 1VOIE (E) NSF		



Pos	Pièce de rechange	Description	Validité	Notes
-	531494300	TÔLE 0,05		
	⇒ 2341119567	CONDENSEUR 10MF		
-	3251133417	ANTIVIBRANT		
-	3251133418	ANTIVIBRANT		
-	3781133399	MANOMETRE POMPE		
-	400335010	JOINT 21X24,5X1,5		
-	4004136622	VIS A COLLET DE M6		
-	402196000	JOINT TORIQUE 4,20X1,90		
-	402198000	JOINT		
-	402200000	JOINT OR 17,11X1,78		
-	402202000	JOINT TORIQUE 23,52X1,78		
-	4081021923	ANNEAU ELASTIQUE JOINT POMPE		
-	419504020	SOUPAPE ANTI-RETOUR		
	⇒ 419504000	CLAPET ANTIRETOUR		
-	419505020	FORM/ SOUPAPE DE CHARGEMENT		
	⇒ 419505000	VANNE DE CHARGE		
-	419506020	SOUPAPE ANTI-RETOUR		
	⇒ 419506000	CLAPET DE NON RETOUR		
-	4701026914	JOINT TORIQUE 23,52X1,78		
-	4701030708	JOINT TORIQUE 4,20X1,90		
-	4701119817	JOINT OR 17,11X1,78		
-	4721134735	PLAQUE CHARGEMENT EAU		
-	4731022508	RESSORT		
-	4731027556	RESSORT		
-	4771116081	FILTRE		
-	4811117705	AXE		
-	4811133747	PIN EXCLUSION ALIMENTATION		
-	4821023082	DEMI-CORPS JOINT-MOTEUR		
-	4821108987	DEMI-CORPS JOINT-POMPE		
-	4831029417	GUIDE RESSORT		
-	4831117704	LEVIER POUR GROUPE		
-	4831117838	GUIDE RESSORT		
-	490055000	FILTRE COLLECTEUR ALIMENTATION		
-	4991132050	CLIPS LEVIER CHARGE CHAUDIERE		
-	530298120	MOTEUR POMPE 220-240V 50-60HZ		
-	530299600	MOTEUR POMPE 220-240V 50-60HZ UL		
-	531492900	CONDENSEUR 10mF		
-	532741400	POIGNEE M4		
-	981153000	EMBOUT 3/8GAS AVEC FILTRE		
	⇒ 533100400	FILTRE INTERNE A TAMIS 70 MESH - AVEC TA		
-	533100500	JOINT ? 18 X ? 22 ÉP= 1.5 -		
-	981153000	EMBOUT 3/8GAS AVEC FILTRE		
	⇒ 533100600	RACCORD 3/8 GAZ X 3/8 GAZ PORTE-FILTRE		

Pos	Pièce de rechange	Description	Validité	Notes
-	533180010	POMPE VOLUMETRIQUE 180 L/h INOX AVEC FIL		
	⇔ 533180000	POMPE VOLUMETRIQUE 180 L/h INOX AVEC FI		
-	533893320R	EV 2G 24V/50-60Hz		
	⇔ 533893300R	ELETTR. 2G 24V/50-60HZ		
-	533895700R	ELECTR.2G 24V/60HZ NF		
-	902410000	GUIDE RESSORT		
-	902411000	GUIDE RESSORT		
-	903997000	COMPOS.DOUILLE AVEC ETRANGL. § 0,8		
-	925783010	FILTRE POMPE		
-	903224005F	COLLERETTE		
	⇔ 990024008	FLASQUE		
-	903225005F	COLLERETTE CHAUDIÈRE		
	⇔ 990025008	FLASQUE ALIMENTATION CHAUDIERE		

(●) Only for North America market
(J) Only for Japanese market



Pos	Pièce de rechange	Description	Validité	Notes
-	3501117396	FUSIBLE 5X20 4A		
-	3501117398	FUSIBLE 0,250 A T RETARDE		
-	421214000	CAVE D'ALIMENTATION		
-	423060000	CABLE ALIMENTATION		
-	537058700	LECTEUR CARTES & PUCES M2		
	⇌ 431491000	LECTEUR CHIP CARD		
-	431854000	SMART CARD DONNE IN/OUT TECHNIQUE		
-	496235000	PROTECTION THERMOSTAT SEC.		
-	530111000	PORTEFUSIBLE		
-	530112200	FUSIBLE CC15 A		
-	530112900	CAVE D'ALIMENTATION		
-	530114300	CABLE D' ALIMENTATION		
-	530115100	FUSIBLE F 6,3A 5X20		
-	530901910	TRANSFORMATEUR TOROIDAL		
-	532006800	INTERRUPTEUR GENERAL		
-	532014800	BOUCHON INTERRUPT. CHAUFFE-TASSES		
-	532021118	INT. GENER. 0-1 ORAIRE		
-	532128200	BORNIER		
-	532160200	FOURCHE POUR SERRE LE CABLE		
-	532160300	PRESSE CABLE FIX		
-	532160400	PRESSE CABLE MOBILE		
-	532161500	CONNECTION 4 CONTACT		
-	532170400	FIXE CABLE		
-	532738300	SOUPPORT PLATINE		
-	535574038	TERMOREGLAGE CHAUDIERE CAFE		
-	535635028	ENS. CABLAGE M39 DT 2GR		
-	535636028	ENS. CABLAGE M39 DT 3GR		
-	535668000	FILTRE C TRIFASE		
-	535795000	CABLE ALIM 4x2 PSE		
-	538002000	BOILER PLATINE HD		
-	538003000	PLAQUE STABILIZER HD		
-	544400230	RESSORT POUR VOLANT COMMUTATEUR		
-	913118024	COUVERCLE BOITE ELECTRIQUE		
-	913119064	COUVERTURE HORIZONTALE 2GR - 913119054 -		
	⇌ 913119054	COPERCHIO SUPPLEMENTARE GR2		
-	913120054	COUVERCLE SUPPLEMENT. GR3		
-	913728020	POIGNEE INTERR.GENERAL M39		
-	920757028	PLATINE CPU TOP DEJA PROGRAMME		

LA CIMALI